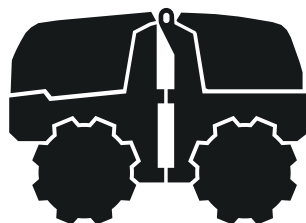




H Husqvarna®



LP 9505

Indhold

Indledning.....	2	Transport, opbevaring og bortskaffelse.....	42
Sikkerhed.....	14	Tekniske data.....	44
Drift.....	19	EU-overensstemmelseserklæring.....	48
Vedligeholdelse.....	30	Leverandørens overensstemmelseserklæring.....	49

Indledning

Californien proposition 65

 **WARNING!**

The engine exhaust from this product contains chemicals known to the State of California to cause cancer, birth defects or other reproductive harm.

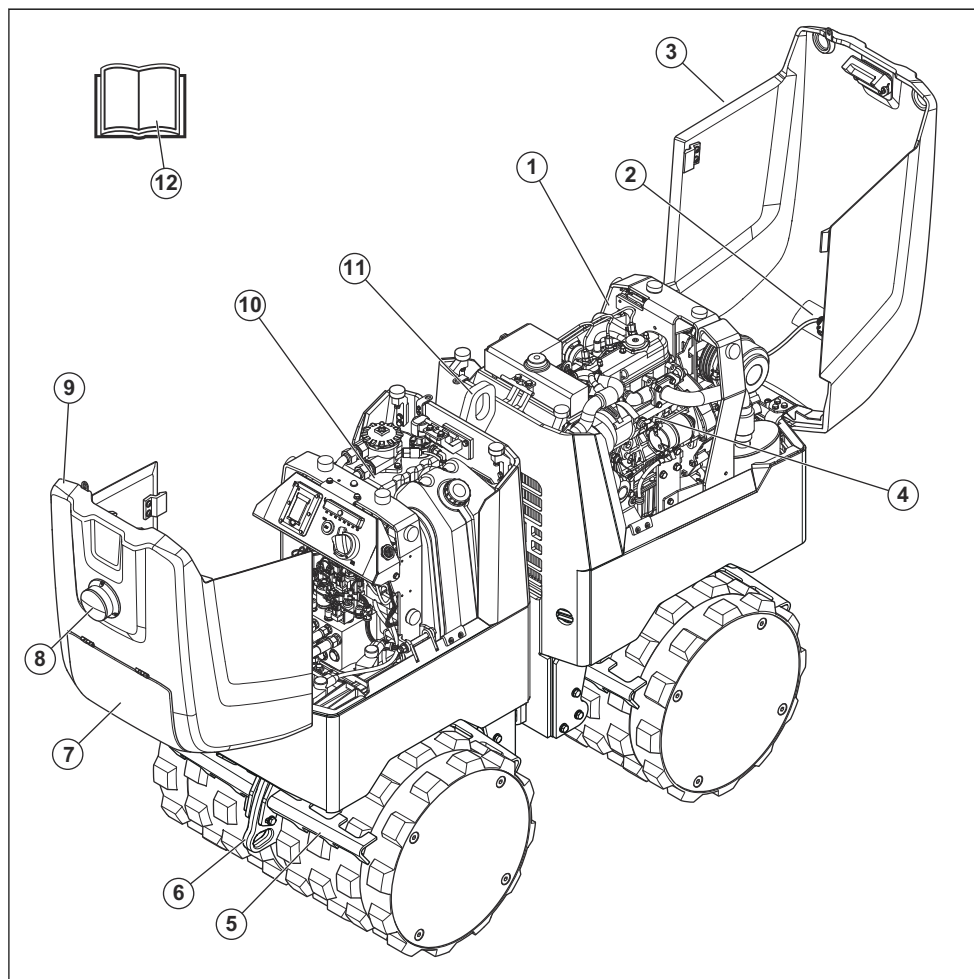
Produktbeskrivelse

Produktet er en rendekomprimeringsmaskine med ledforbindelser. Produktet har en forbrændingsmotor og betjenes med fjernbetjening.

Anvendelsesformål

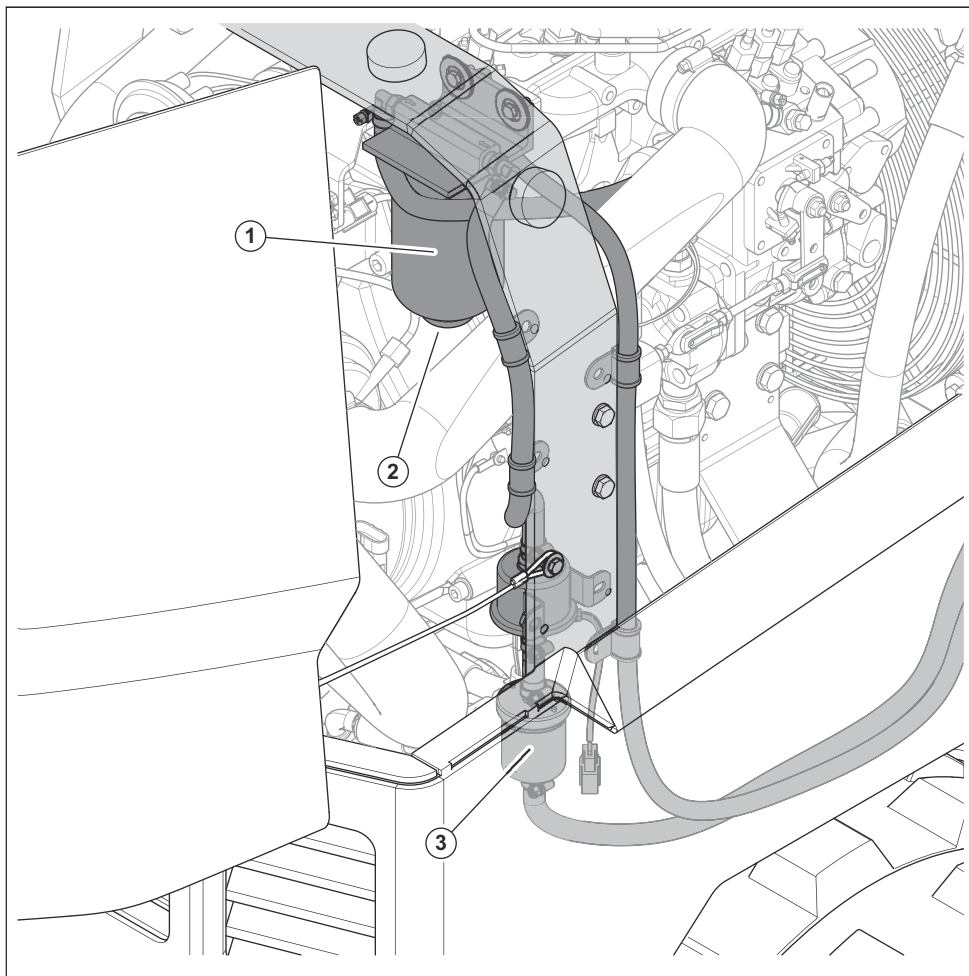
Produktet er kun til professionel brug. Produktet anvendes til komprimering af moderat tykke lag på lag af granuleret jord med en større dybde. Produktet skal bruges til at udglatte overflader. Eksempler på sådant arbejde er i grøfter og på veje.

Produktoversigt



1. Brændstoffilte Se *Produktoversigt, brændstoffilte* på side 4.
2. Maskinens forreste afstandssensor (MDS)
3. Forreste dæksel
4. Forreste dele Se *Produktoversigt, forreste dele* på side 5.
5. Skrabere
6. Fastsurringsbeslag
7. Bageste dæksel Se *Produktoversigt, bageste dæksel* på side 6.
8. Advarselslampe
9. Bageste dæksel
10. Bageste dele Se *Produktoversigt, bageste dele* på side 7.
11. Løfteøje
12. Brugsanvisning

Produktoversigt, brændstoffiltre

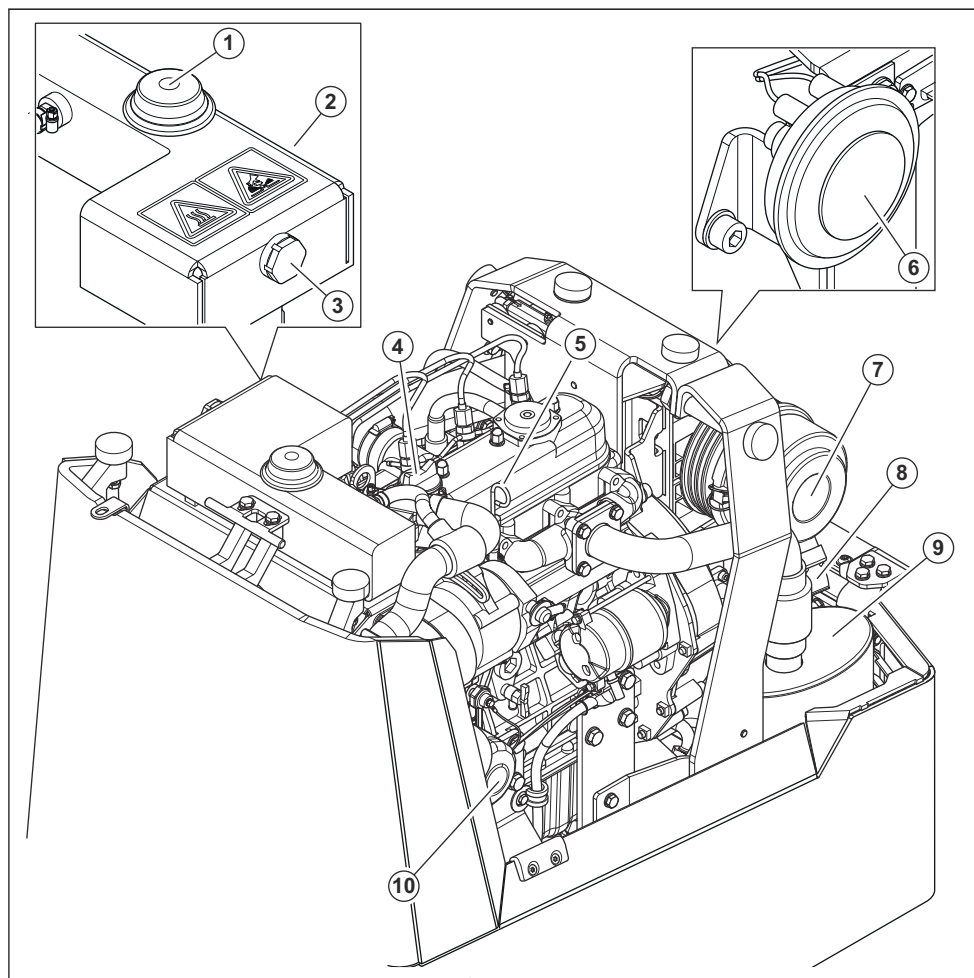


1. Brændstoffilter

2. Aftappingsprop til vandudskiller

3. Brændstofforfilter

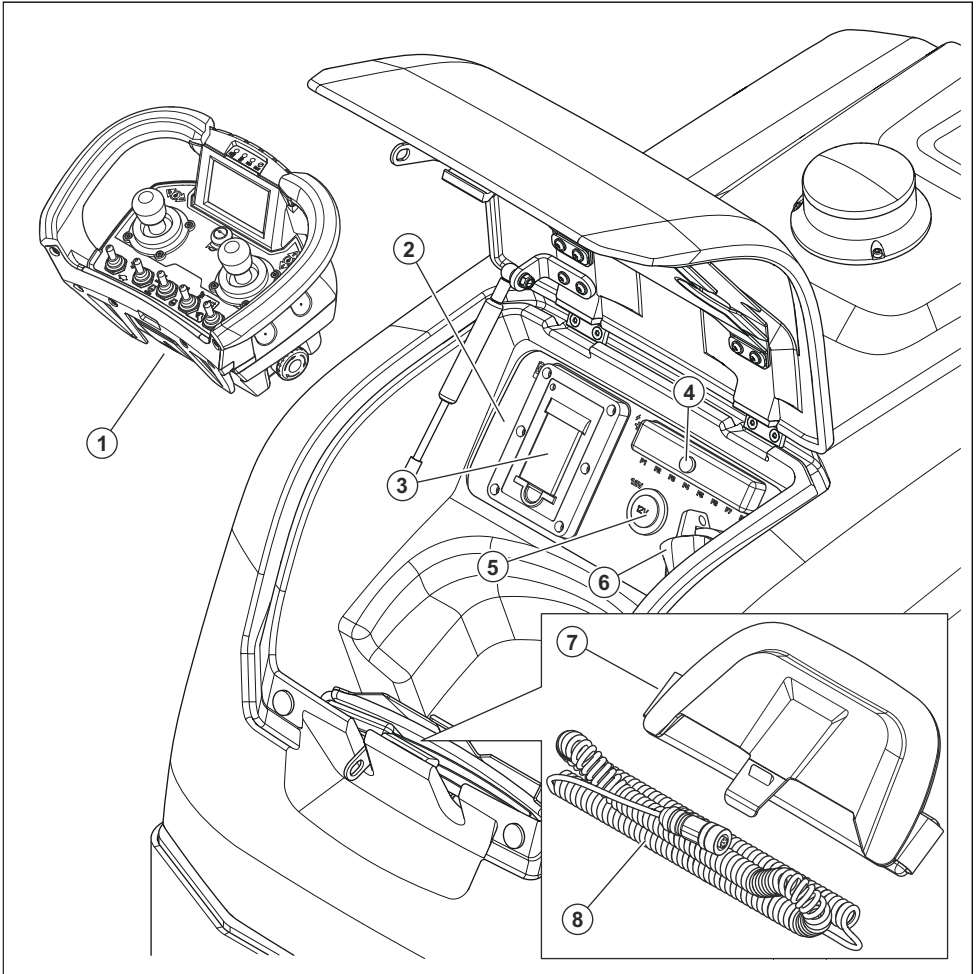
Produktoversigt, forreste dele



1. Dæksel på radiatorkølevæskebeholder
2. Tank på radiatorkølevæskebeholder
3. Skueglas til radiatorkølevæskestand
4. Motoroliedæksel
5. Oliepind

6. Højtaler
7. Luffilter
8. Vakuatorventil
9. Lyddæmper
10. Motoroliefilter

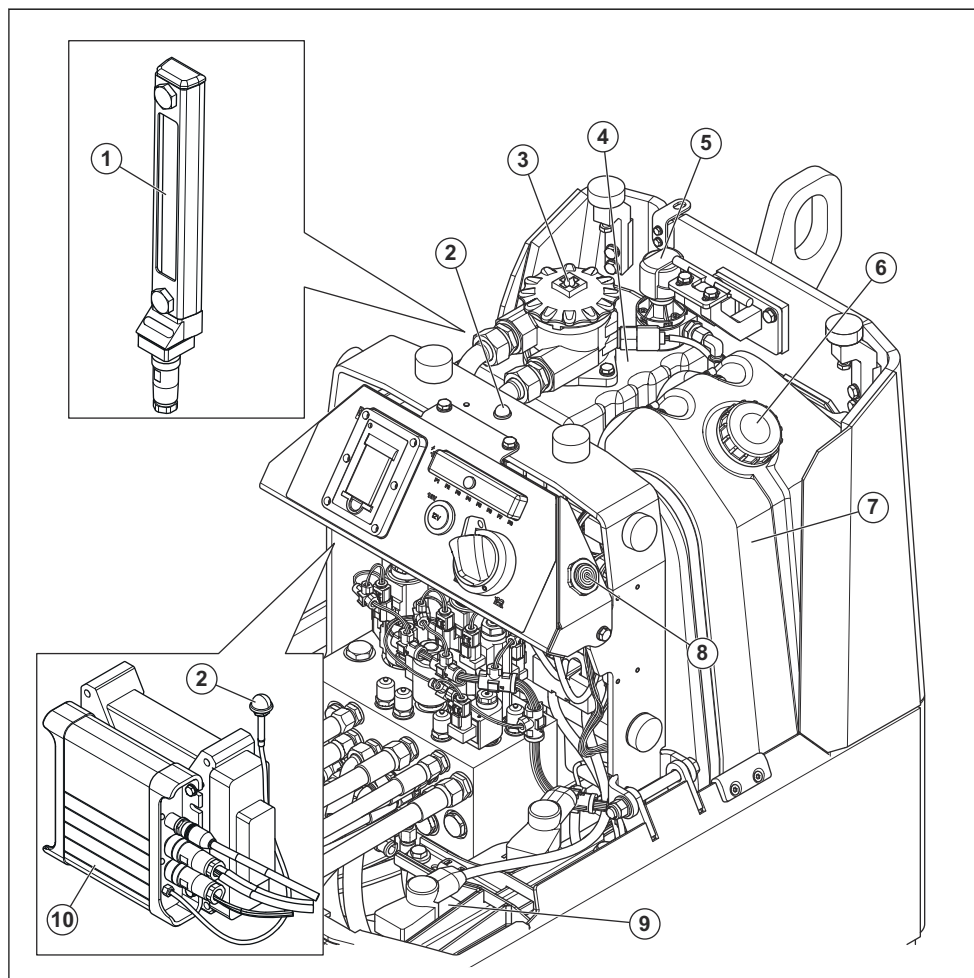
Produktoversigt, bageste dæksel



1. Fjernbetjening Se *Produktoversigt, fjernbetjening på side 8* og *Symboler på fjernbetjeningen på side 12*.
2. Eltavle Se *Symboler på eltavlen på side 13*.
3. Batterioplader til fjernbetjeningsbatteri
4. Sikringsboks

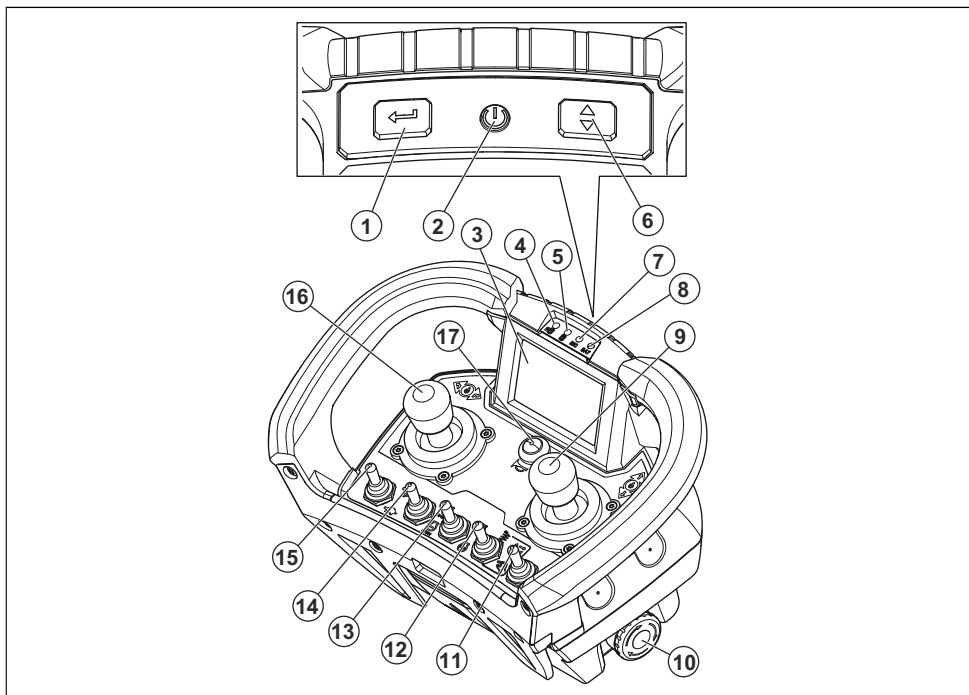
5. 12 V stikkontakt
6. Batterikontakt
7. Fjernbetjeningsrem
8. CAN-buskabel

Produktoversigt, bageste dele



1. Skueglas til hydraulikoliestand
2. Antenne
3. Dæksel til hydraulikoliefilter
4. Hydraulikoliebeholder
5. Dæksel til hydraulikolietank og udluftningsfilter
6. Brændstoftankdæksel
7. Brændstoftank
8. Summer
9. Startbatteri
10. Modtager Se *Produktoversigt, modtager på side 9.*

Produktoversigt, fjernbetjening



1. Knap til at foretage valg i menuerne

2. ON/OFF-knap

3. Display

4. Indikator for maskinens forreste afstandssensor

5. Indikator for maskinens bageste afstandssensor

6. Knap til at rulle i menuerne

8. Indikator for batterispænding

9. Joystick, fremad/bagud

10. Nødstopknap

11. Kontakt for høj/lav svingningsbredde for vibration

12. Kontakt for manuel/automatisk vibration

13. Kontakt for start/stop af motor

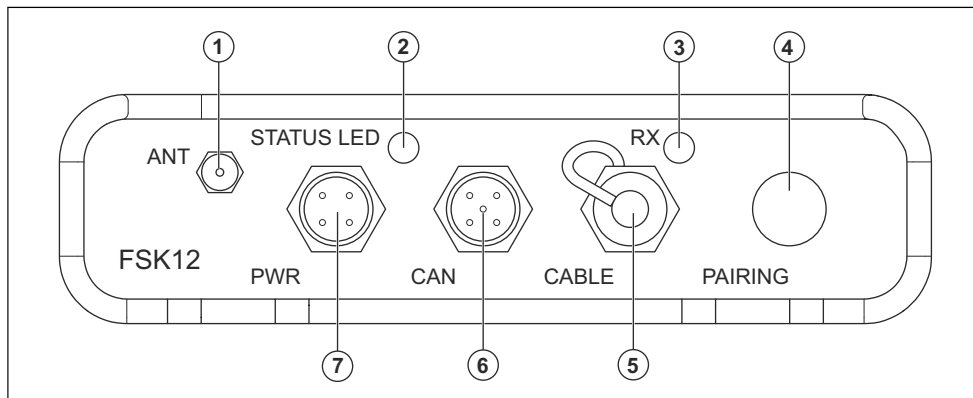
14. Kontakt for motorens omdrejningstal

15. Kontakt for betjeningshastighed

16. Joystick, venstre/højre

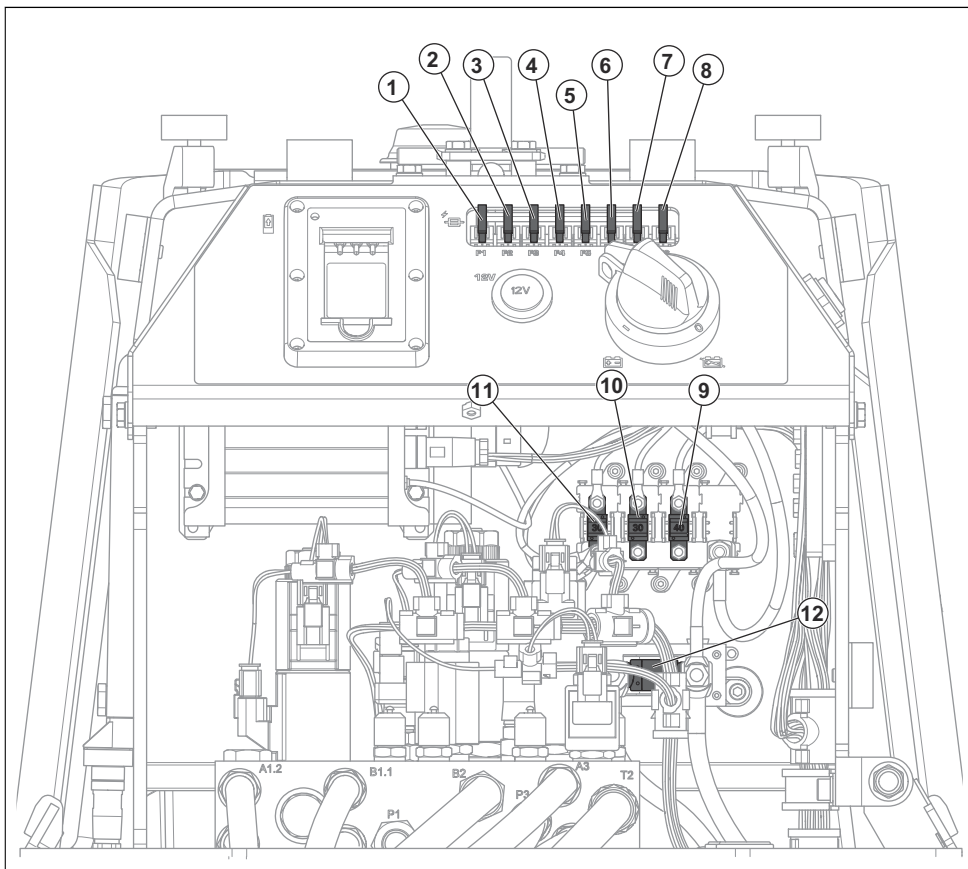
17. Knap til horn/knap til radiokommunikation

Produktoversigt, modtager



1. Antenne
2. Statusindikator
3. "RX"-indikator
4. Knap til parringsproces
5. Stik til fjernbetjening på kabel
6. Stik til CAN-buskabel
7. Stik til strømforsyning

Produktoversigt, sikringer



1. F1: 7,5 A, elektronisk styreenhed
2. F2: 7,5 A, elektronisk styreenhed
3. F3: 7,5 A, elektronisk styreenhed
4. F4: 7,5 A, elektronisk styreenhed
5. F5: 7,5 A, elektronisk styreenhed
6. F6: 5 A, brændstofpumpe og brændstofstand
7. F7: 5 A, oplader til fjernbetjeningsbatteri
8. F8: 10 A, 12 V stikkontakt
9. F9: 40 A, magnetventil til gas
10. F10: 30 A, starter og spærremagnetventil
11. F11: 30 A, gløderør
12. F0: 150 A, starter

Symboler på produktet



ADVARSEL: Dette produkt kan være farligt og forårsage alvorlig personskade eller død for brugeren eller andre. Vær forsigtig, og brug produktet korrekt.



Læs brugsanvisningen grundigt, og sørg for at have forstået indholdet, inden du bruger produktet.



Brug en beskyttelseshjelm på steder, hvor du kan få genstande i hovedet. Brug godkendt høreværn. Brug godkendt øjenværn.



Brug beskyttelsesstøvler.



Maksimal hældningsvinkel.



Produktet betjenes med fjernbetjening. Vær altid forsigtig og brug din sunde fornuft, når du betjener produktet.



Hold en afstand på mindst 10 m/33 fod til personer og dyr under brug af produktet.



Hold afstand til produktet under drift.



Bevægelige dele. Risiko for knusningsskade.



Risiko for personskade. Hold hænderne væk fra blæserens klinger og andre roterende dele.



Hold kropsdele væk fra roterende dele.



Dækslerne på produktet kan flyve ud og forårsage personskade.



Varm overflade.



DIESEL

Brug kun Ultra-Low-Sulphur Diesel-brændstof.



Løftepunkt og fastsurringsbeslag på produktet.



Løftepunkt på produktet.



Fastsurringsbeslag.



Aktivér ledforbindelsens lås, før du løfter produktet. Aktivér ledforbindelsens lås, når du slutter produktet til et transportkøretøj.



Sprøjt ikke med vand.



Brug ikke en højtryksrensler.



Støjemissioner til omgivelserne, som beskrevet i EF-direktivet. Emission fra produktet er angivet i *Tekniske data på side 44* og på mærkatet.



Dette produkt er i overensstemmelse med gældende EU-direktiver.

Bemærk: Andre symboler/etiketter på produktet refererer til specifikke krav for certificering på nogle markeder.

Symboler på produktet



ADVARSEL: Dette produkt kan være farligt og forårsage alvorlig personskade eller død for brugeren eller andre. Vær forsigtig, og brug produktet korrekt.



Læs brugsanvisningen grundigt, og sørg for at have forstået indholdet, inden du bruger produktet.



Brug en beskyttelseshjelm på steder, hvor du kan få genstande i hovedet. Brug godkendt høreværn. Brug godkendt øjenværn.



Brug beskyttelsesstøvler.



Maksimal hældningsvinkel.



Produktet betjenes med fjernbetjening. Vær altid forsigtig og brug din sunde fornuft, når du betjener produktet.



Hold en afstand på mindst 10 m/33 fod til personer og dyr under brug af produktet.



Hold afstand til produktet under drift.



Bevægelige dele. Risiko for knusningsskade.



Risiko for personskade. Hold hænderne væk fra blæserens klinger og andre roterende dele.



Hold kropsdele væk fra roterende dele.



Dækslerne på produktet kan flyve ud og forårsage personskade.



Varm overflade.



Brug kun Ultra-Low-Sulphur Diesel-brændstof.



Løftepunkt og fastsurringsbeslag på produktet.



Løftepunkt på produktet.



Fastsurringsbeslag.



Aktivér ledforbindelsens lås, før du løfter produktet. Aktivér ledforbindelsens lås, når du slutter produktet til et transportkøretøj.



Sprøjt ikke med vand.



Brug ikke en højtryksrensler.

Bemærk: Andre symboler/etiketter på produktet refererer til specifikke krav for certificering på nogle markeder.

Symboler på fjernbetjeningen



Flyt produktet til højre og venstre.



Parringsproces.



Flyt produktet frem og tilbage.



Maksimal driftshastighed.



Mindste driftshastighed.



N/MIN Maksimalt motoromdrejningstal.



N/MIN Mindste motoromdrejningstal.



Motorstart.



Motorstop.



Vibration.



Automatisk vibration.



Manuel vibration.



Vibration med høj svingningsbredde.



Vibration slået fra.



Vibration med lav svingningsbredde.

Symboler på eltavlen



Batteriplader til fjernbetjeningsbatteri.



Sikringsboks.

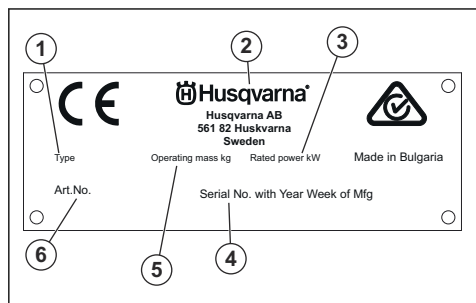


Batterikontakt slået til.



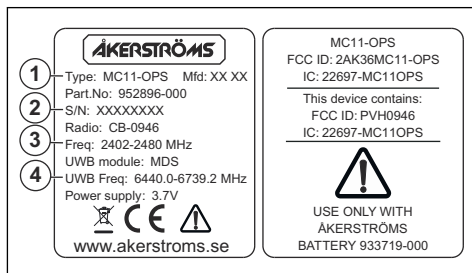
Batterikontakt slået fra.

Typeskilt



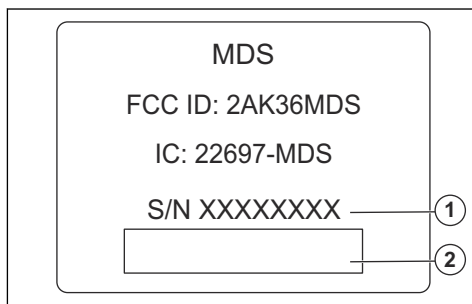
1. Produkttype
2. Producent og adresse
3. Nominel effekt
4. Serienummer med produktionsår og uge
5. Vægt
6. Produktnummer

Mærkat for fjernbetjening



1. Produktbetegnelse
2. Serienummer
3. Frekvens
4. Frekvens, UWB-modul

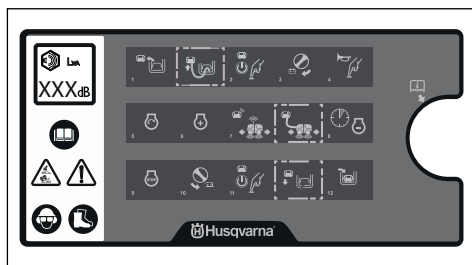
Mærkat for maskinens afstandssensor



1. Serienummer
2. Stregkode

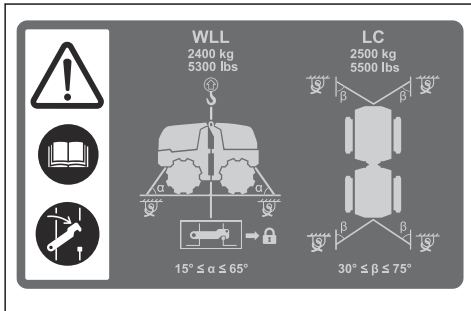
Startinstruktionsmærkat

Mærkat med startinstruktioner på produktet viser startproceduren.



Mærkat for løft og fastsurring

Denne mærkat viser, hvordan man løfter og fastgør produktet.



Produktansvar

Som nævnt i produktansvarsbestemmelserne hæfter vi ikke for skader forårsaget af vores produkt, hvis:

- produktet er forkert repareret.
- produktet er repareret med dele, der ikke er fra producenten eller ikke er godkendt af producenten
- produktet har tilbehør, der ikke er fra producenten eller ikke er godkendt af producenten.
- produktet ikke er repareret på et godkendt servicecenter eller af en godkendt myndighed.

Sikkerhed

Sikkerhedsdefinitioner

Advarsler, forholdsregler og bemærkninger bruges til at pege på særligt vigtige dele af brugsanvisningen.



ADVARSEL: Bruges, hvis føreren udsætter sig selv eller omkringstående personer for risiko for personskade eller dødsfald ved tilsidesættelse af instruktionerne i brugsanvisningen.



BEMÆRK: Bruges, hvis der er risiko for skader på produktet, andre materialer eller det omgivende område ved tilsidesættelse af instruktionerne i brugsanvisningen.

Bemærk: Bruges til at give yderligere oplysninger, der er nødvendige i en given situation.

Generelle sikkerhedsinstruktioner



ADVARSEL: Læs følgende advarselsinstruktioner, inden du bruger produktet.

- Dette produkt er et farligt værktøj, hvis du ikke er forsigtig, eller hvis du bruger produktet forkert. Dette produkt kan forårsage alvorlig personskade eller død for brugeren eller andre. Anvend ikke produktet, før du har læst og forstået indholdet i denne brugsanvisning.
- Følg alle advarsler og anvisninger
- Overhold alle gældende love og bestemmelser.
- Brugeren og brugerens arbejdsgiver skal kende og forebygge farerne i forbindelse med brugen af produktet.

- Lad ikke en person betjene produktet, medmindre vedkommende har læst og forstået indholdet i denne brugsanvisning.
- Brug ikke produktet, medmindre du har modtaget oplæring i det før brug. Sørg for, at alle brugere oplæres i produktet.
- Lad ikke børn betjene produktet.
- Lad kun autoriserede personer betjene produktet.
- Brugeren er ansvarlig for uheld på mennesker og materiel.
- Brug ikke produktet, hvis du er træt, syg eller påvirket af alkohol, narkotika eller medicin.
- Vær altid forsigtig, og brug din sunde fornuft.
- Dette produkt danner et elektromagnetisk felt under drift. Dette felt kan i nogle tilfælde påvirke aktive eller passive medicinske implantater. For at mindske risikoen for alvorlig personskade eller dødsfald anbefaler vi, at personer med medicinske implantater kontakter deres læge og producenten af det medicinske implantat, før de tager produktet i brug.
- Hold produktet rent. Sørg for, at skilte og mærkater er tydeligt læsbare.
- Brug ikke produktet, hvis det er fejlbehæftet.
- Du må ikke foretage ændringer af dette produkt.
- Brug ikke produktet, hvis der er risiko for, at andre personer har foretaget ændringer af produktet.

Sikkerhedsinstruktioner for betjening



ADVARSEL: Læs følgende advarselsinstruktioner, inden du bruger produktet.

- Sørg for, at du ved, hvordan du standser motoren hurtigt i nødstilfælde.
- Brugeren skal have de fysiske kræfter, der er nødvendige, for at betjene produktet sikkert.

- Betjen ikke produktet uden alle beskyttelsesdæksler installeret.
- Bær personligt beskyttelsesudstyr. Se *Personligt beskyttelsesudstyr på side 16*.
- Sørg for, at kun autoriserede personer befinder sig i arbejdsområdet.
- Hold arbejdsområdet rent og oplyst.
- Sørg for at stå i en stabil og sikker stilling under brug.
- Sørg for, at der ikke er risiko for, at du eller produktet kan falde ned fra stor højde.
- Brug ikke produktet i områder, hvor der kan forekomme brand eller eksplosioner.
- Produktet kan forårsage udkastning af genstande med høj fart. Sørg for, at alle personer i arbejdsområdet bruger godkendt personligt beskyttelsesudstyr. Fjern løse genstande fra arbejdsområdet.
- Før du går væk fra produktet, skal du standse motoren og kontrollere, at der ikke er nogen risiko for utilsigtet start.
- Sørg for, at tøj, langt hår og smykker ikke kommer i klemme i bevægelige dele.
- Sid ikke på produktet.
- Slå aldrig på produktet.
- Betjen ikke produktet nær elledninger. Produktet har ikke elektrisk isolering, og personskade eller dødsfald kan forekomme.
- Før du betjener produktet, skal du finde ud af, om der er skjulte ledninger, kabler og rør i arbejdsområdet. Hvis produktet rammer en skjult genstand, skal motoren standses med det samme, og produktet og genstanden skal undersøges. Betjen ikke produktet igen, før du ved, om det er sikkert at fortsætte.

Sikkerhed i fjernbetjening



ADVARSEL: Læs følgende advarelsinstruktioner, inden du bruger produktet.

- Produktet kan betjenes med en fjernbetjening ved lange afstande. Betjen ikke produktet, hvis du ikke har tydeligt udsyn til produktet og dets risikoområde. Afskærm arbejdsområdet for at undgå personskade.
- Anvend ikke produktet fra en afstand længere end 20 m.
- Lad ikke en person betjene fjernbetjeningen, medmindre vedkommende har læst og forstået indholdet i denne brugsanvisning.
- Betjen ikke fjernbetjeningen, medmindre du har modtaget oplæring i det før brug. Sørg for, at alle brugere oplæres i brug af fjernbetjeningen og produktets styresystem. Hvis brugeren ikke kender styresystemet, kan der opstå pludselige bevægelser i produktet, hvilket kan forårsage personskader.
- Du skal standse motoren og slukke fjernbetjeningen, før du efterlader produktet. Sæt fjernbetjeningen i

transportpositionen bag det bageste dæksel. Lås det bageste dæksel med en hængelås. Det sikrer, at produktet ikke kan bruges af personer, der ikke er godkendt til det.

- Hvis der opstår en fejl i styresystemet, skal du trykke på nødstopknappen på fjernbetjeningen og frakoble batteriet. Lad et godkendt serviceværksted reparere produktet.

Sikkerhed omkring støv



ADVARSEL: Læs følgende advarelsinstruktioner, inden du bruger produktet.

- Brug af produktet kan forårsage støv i luften. Støv kan forårsage alvorlige skader og permanente helbredsproblemer. Silikastøv er klassificeret som skadeligt af flere myndigheder. Følgende er eksempler på sådanne helbredsproblemer:
 - De dødelige lungesygdomme kronisk bronkitis, silikose (støvlunge) og lungefibrose
 - Kræft
 - Fosterskader
 - Hudbetændelse
- Brug korrekt udstyr til at mindske mængden af støv og dampe i luften og for at reducere støv på arbejdsudstyr, overflader, tøj og krop. Eksempler på sådant udstyr er støvopsamlingssystemer samt vandsprøjtter, der binder støvet. Mindsk forekomsten af støv ved kilden, hvor det er muligt. Sørg for, at udstyret installeres og anvendes korrekt, og at der udføres regelmæssig vedligeholdelse.
- Brug godkendt åndedrætsværn. Sørg for, at der er åndedrætsværn tilgængelig, hvis der er farlige materialer i arbejdsområdet.
- Sørg for, at der er tilstrækkelig ventilation i arbejdsområdet.
- Hvis det er muligt, skal du rette produktets udstødning på en måde, så den ikke forårsager, at der kommer støv i luften.

Sikkerhed omkring udstødningsgasser



ADVARSEL: Læs følgende advarelsinstruktioner, inden du bruger produktet.

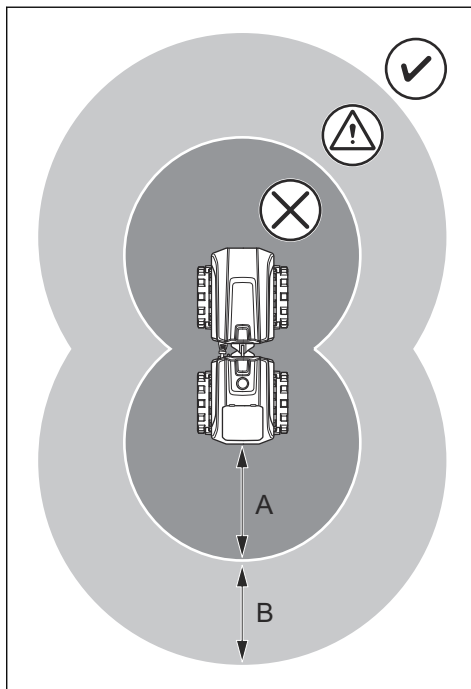
- Udstødningsgasserne fra motoren indeholder kulilte, som er en lugtfri, giftig og meget farlig gasart. Indånding af kulilte kan forårsage dødsfald. Da kulilte er lugtfri og ikke kan ses, er det ikke muligt at mærke det. Et symptom på kulilteforgiftning er svimmelhed, men en person kan blive bevidstløs uden advarsel, hvis mængden eller koncentrationen af kulilte er tilstrækkelig.
- Udstødningsgasser indeholder også uforbrændte kulbrinter, herunder benzen. Indånding af støv gennem længere tid kan forårsage helbredsproblemer.

- Udstødningssgasser, som du kan se eller lugte, indeholder også kullite.
- Brug ikke et produkt med forbrændingsmotor indendørs eller i områder, der ikke har tilstrækkelig ventilation.
- Indånd ikke udstødningsgasserne.
- Sørg for, at der er tilstrækkelig ventilation i området. Det er især vigtigt, hvis du bruger produktet i grøfter eller andre mindre arbejdsområder, hvor udstødningssgasser nemt kan samle sig.

- Brug en pulverslukker af "ABE"-klassen eller en CO2-slukker af "BE"-typen.

Sikkerhed i arbejdsområdet

- Under drift må ingen befinde sig i det område (A), der er vist på illustrationen. Dette gælder for andre tilstedeværende og såvel som brugeren. Området er mellem 0 og 2 m fra produktet.



- Sørg for, at der ikke er andre tilstedeværende under drift i det område (B), der vises på illustrationen. Området er mellem 2-10 m fra produktet.
- Anvend ikke produktet fra en afstand længere end 20 m.
- Sørg for, at maskinens afstandssensorer fungerer korrekt. Produktet skal stoppe automatisk, når fjernbetjeningen er i området (A).
- Betjen ikke produktet, hvis du ikke har tydeligt udsyn til produktet og dets arbejdsområde.
- Sørg for, at kun autoriserede personer befinder sig i arbejdsområdet.
- Ryd arbejdsområdet for forhindringer.
- Brug ikke produktet i tåge, regn, hård vind, kulde, ved risiko for lynnedslag eller i andre dårlige vejrforhold. Hvis produktet bruges i dårligt vejr eller i fugtige omgivelser, kan det have en negativ virkning på din agtpågivenhed. Dårligt vejr kan medføre farlige arbejdsforhold.
- Arbejdsområdet skal holdes tilstrækkeligt oplyst.

Sikkerhed omkring støj



ADVARSEL: Læs følgende advarselsinstruktioner, inden du bruger produktet.

- Høje støjniveauer og langvarig eksponering for støj kan forårsage støjbetingede høretab.
- Udfør vedligeholdelse på og betjen produktet som beskrevet i brugsanvisningen for at holde støjniveauet på et minimum.
- Efterse lyd-dæmperen for skader og defekter. Sørg for, at lyd-dæmperen er korrekt monteret på produktet.
- Anvend godkendt høreværn, når du betjener produktet.
- Lyt efter advarselssignaler og stemmer, når du bruger høreværn. Tag høreværnet af, når produktet er standset, medmindre høreværn skal bruges pga. støjniveauet i arbejdsområdet.

Personligt beskyttelsesudstyr



ADVARSEL: Læs følgende advarselsinstruktioner, inden du bruger produktet.

- Brug godkendt personligt beskyttelsesudstyr, når du betjener produktet. Personligt beskyttelsesudstyr udelukker ikke fuldstændigt risikoen for personskader, men det mindsker graden af skaderne i tilfælde af, at der skulle ske en ulykke. Lad forhandleren hjælpe dig med at vælge det rigtige personlige beskyttelsesudstyr.
- Kontrollér regelmæssigt tilstanden af det personlige beskyttelsesudstyr.
- Brug en godkendt beskyttelseshjelm.
- Brug godkendt høreværn.
- Brug godkendt åndedrætsværn.
- Brug godkendt øjenværn med sidebeskyttelse.
- Bær altid beskyttelseshandsker.
- Anvend støvler med stålsnude og skridsikre såler.
- Brug godkendt arbejdstøj eller tilsvarende tætsiddende tøj med lange ærmer og lange ben.

Brandslukker

- Hav en brandslukker i nærheden under arbejdet.

- Brug ikke produktet i områder, hvor der kan forekomme brand eller eksplosioner.

Sikkerhedsanordninger på produktet



ADVARSEL: Læs følgende advarselsinstruktioner, inden du bruger produktet.

- Brug ikke et produkt med defekte sikkerhedsanordninger.
- Kontrollér sikkerhedsanordningerne regelmæssigt. Hvis sikkerhedsanordningerne er defekte, skal du henvende dig til dit Husqvarna-serviceværksted.

Lyddæmper

Lyddæmperen sikrer et minimalt støjniveau og sender udstødningsgasserne væk fra føreren.

Brug ikke produktet, hvis lyddæmperen mangler eller er defekt. En defekt lyddæmper øger støjniveauet og risikoen for brand.



ADVARSEL: Lyddæmperen bliver meget varm under og efter brug, og når motoren kører i tomgang. Vær forsigtig i nærheden af brandfarlige materialer og/eller dampe for at forhindre brand.

Sådan kontrolleres lyddæmperen

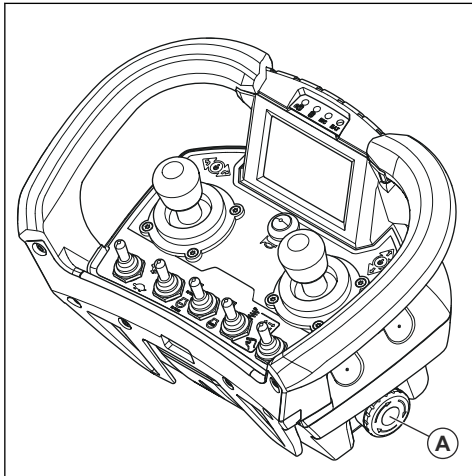
- Efterse lyddæmperen regelmæssigt for at sikre, at den er monteret korrekt og ikke er beskadiget.

Nødstopknap

Nødstopknappen bruges til hurtigt at standse motoren.

Sådan foretager du en kontrol af nødstopknappen

1. Slip nødstopknappen (A).



2. Start produktet. Se *Sådan startes produktet på side 25*.
3. Tryk på nødstopknappen.
4. Sørg for, at motoren standser.

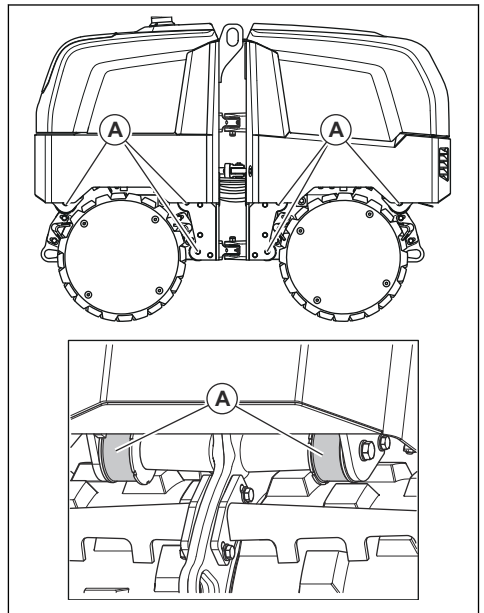
Vibrationsdæmpningsenheder

Vibrationsdæmpningsenheder reducerer vibrationer i produktet. Vibrationsdæmpningsenhederne reducerer skadelige vibrationer, hvilket forhindrer beskadigelse af produktet.

Sådan kontrollerer du vibrationsdæmpningsenhederne

Der er 12 vibrationsdæmpningsenheder – 6 på venstre side og 6 på højre side af produktet.

- Sørg for, at vibrationsdæmpningsenhederne (A) er monteret korrekt.



- Undersøg vibrationsdæmpningsenhederne for skader og stitage.
- Udskift vibrationsdæmpningsenhederne, hvis det er nødvendigt.

Brændstofsikkerhed



ADVARSEL: Læs følgende advarselsinstruktioner, inden du bruger produktet.

- Brændstof er meget antændeligt, og dampene er eksplosive. Vær forsigtig med brændstof for at undgå personskade, brand og eksplosion.

- Indånd ikke brændstofdampe. Brændstofdampene er giftige og kan forårsage personskade. Sørg for, at der er tilstrækkelig ventilation.
- Fjern ikke dækslet på brændstoftanken, og påfyld aldrig brændstof, mens motoren kører.
- Lad motoren køle helt af, før du fylder brændstof på.
- Påfyld aldrig brændstof i et indendørs område. Utilstrækkelig luftstrøm kan forårsage personskader eller dødsfald på grund af kvælning eller kulilte.
- Ryg ikke i nærheden af brændstof eller motor.
- Anbring ikke varme genstande i nærheden af brændstof eller motor.
- Påfyld ikke brændstof nær gnister eller åben ild.
- Før du fylder brændstof på, skal du åbne brændstoftankens dæksel langsomt og forsigtigt udløse trykket.
- Brændstof på huden kan forårsage personskade. Hvis du får brændstof på huden, skal du bruge sæbe og vand til at fjerne brændstoffet.
- Hvis du får brændstof på dit tøj, skal du skifte tøj med det samme.
- Fyld aldrig brændstoftanken helt op. Varme får brændstoffet til at udvide sig. Sørg for at bevare ledig plads øverst i brændstoftanken.
- Spænd brændstoftankens dæksel helt. Hvis brændstoftankens dæksel ikke spændes, opstår der risiko for brand.
- Før du starter produktet, skal du flytte produktet minimum 3 m væk fra det sted, du påfyldte brændstof.
- Start ikke produktet, hvis der er brændstof eller motorolie på produktet. Fjern uønsket brændstof og motorolie, og lad produktet tørre, før du starter motoren.
- Undersøg regelmæssigt motoren for lækager. Hvis der er utætheder i brændstofssystemet, må du ikke starte motoren, før lækagerne er repareret.
- Brug ikke fingrene til at undersøge motoren for utætheder.
- Opbevar kun brændstof i godkendte beholdere.
- Når produkt og brændstof er sat til opbevaring, skal du kontrollere, at brændstof og brændstofdampe ikke kan forårsage skader.
- Aftap brændstoffet i en godkendt beholder udendørs og på sikker afstand af gnister og åben ild.
- Hold batteriet væk fra sollys, varme og åben ild. Batteriet kan forårsage en eksplosion og medføre forbrændinger og/eller kemiske forbrændinger.
- Hvis batteriet lækker, skal du sørge for, at væsken ikke kommer i kontakt med kroppen, dit tøj eller produktet. Ved berøring af væsken skal området skylles med en stor mængde vand, og opsøg derefter lægehjælp.
- Bær sikkerhedsbriller, når du er i nærheden af batterier. Hvis du får væske i øjnene, må du ikke gnide sig i øjnene, men skylle dem med rigeligt vand i mindst 15 minutter. Opsøg en læge.
- Opbevar batteriet utilgængeligt for børn.
- Brug ikke et defekt eller beskadiget batteri.
- Sørg for at montere batteriet korrekt. Et forkert monteret batteri kan medføre en kortslutning af batteriet.

Sikkerhedsinstruktioner for betjening på skråninger



ADVARSEL: Læs følgende advarselsinstruktioner, inden du bruger produktet.

- Sørg for, at arbejdsområdet er sikkert. Vær meget forsigtig på skråninger og ujævnt underlag. Våd og løs jord øger risikoen for en ulykke.
- Sørg for, at alle personer i arbejdsområdet er over produktet på skråningen.
- Kør op og ned ad skråningen med produktet, ikke fra side til side.
- Den maksimale hældning er 24° (45 %) under disse forhold:
 - Produktet holder stille med bagsiden rettet mod skråningen.
 - Vibration er slået til.
 - Alle tanke er fulde.
 - Overfladen er hård.
- Den maksimale hældning er 29° (55%) under disse forhold:
 - Produktet holder stille med bagsiden rettet mod skråningen.
 - Vibration er slået fra.
 - Alle tanke er fulde.
 - Overfladen er hård.
- Den maksimale hældning er 14° (25%) under disse forhold:
 - Produktet holder stille med fronten rettet mod skråningen.
 - Vibration er slået fra.
 - Alle tanke er fulde.
 - Overfladen er hård.
- Den maksimale hældning er 20° (36%) under disse forhold:

Batterisikkerhed



ADVARSEL: Et beskadiget batteri kan eksplodere og forårsage personskade. Hvis batteriet er deformeret eller beskadiget, skal du henvende dig til et godkendt Husqvarna-serviceværksted.



ADVARSEL: Læs følgende advarselsinstruktioner, inden du bruger produktet.

- Produktet holder stille med siden rettet mod skråningen.
- Vibration er slået fra.
- Alle tanke er fulde.
- Overfladen er hård.
- Brug ikke produktet på skråninger med en større hældning end anbefalet.
- Løs jord, vibrationer og produktets hastighed kan medføre, at det vælter på en skråning med en mindre vinkel.
- Sørg for, at produktet ikke kan falde under arbejdet. Der er risiko for personskade og beskadigelse.
- Hvis vedligeholdelsen ikke udføres korrekt og regelmæssigt, øges risikoen for personskade og beskadigelse af produktet.
- Bær personligt beskyttelsesudstyr. Se *Personligt beskyttelsesudstyr på side 16*.
- Stands motoren, og kontrollér, at alle produktets dele er kølet af, før du udfører vedligeholdelse.
- Rengør produktet for at fjerne farlige materialer, inden du udfører vedligeholdelse.
- Afmonter tændhætten, før du udfører vedligeholdelsen.
- Motorens udstødningsgasser er varme og kan indeholde gnister. Betjen ikke produktet indendørs eller i nærheden af brandfarligt materiale.
- Undlad at ændre produktet. Ændringer af produktet, der ikke er godkendt af producenten, kan medføre alvorlig personskade eller dødsfald.
- Brug altid originalt tilbehør og originale reservedele. Tilbehør og reservedele, der ikke er godkendt af producenten, kan medføre alvorlig personskade eller dødsfald.
- Udskift beskadigede, slidte eller defekte dele.
- Foretag kun den form for vedligeholdelse, der er beskrevet i denne brugervejledning. Lad et godkendt serviceværksted udføre alle andre former for service.
- Alt værktøj skal fjernes fra produktet, før du starter motoren efter vedligeholdelse. Løstliggende værktøj eller værktøj, der er monteret på roterende dele, kan blive slynget ud og forårsage personskade.
- Efter vedligeholdelse skal du udføres en kontrol af produktets vibrationsniveau. Tal med et godkendt serviceværksted, hvis niveauet ikke er korrekt.
- Lad et godkendt serviceværksted foretage regelmæssig service af produktet.

Sikkerhedsinstruktioner for betjening tæt på kanter



ADVARSEL: Læs følgende advarselsinstruktioner, inden du bruger produktet.

- Der er risiko for, at produktet vælter, når det betjenes i nærheden af en kant. Hold altid mindst $\frac{2}{3}$ af produktet på en overflade, der er tilstrækkelig stabil til at kunne bære produktets vægt.
- Hvis produktet vælter, skal du standse motoren, inden du løfter produktet tilbage til en overflade, der er tilstrækkelig stabil. Se *Denne skal du gøre, hvis produktet falder ned på siden på side 29*.

Sikkerhedsinstruktioner for vedligeholdelse



ADVARSEL: Læs følgende advarselsinstruktioner, inden du bruger produktet.

Drift

Indledning



ADVARSEL: Før du bruger produktet, skal du læse og forstå kapitlet om sikkerhed.

Det skal du gøre, inden du betjener produktet

- Læs brugsanvisningen omhyggeligt igennem, og sørg for at have forstået instruktionerne.
- Læs motorproducentens instruktionsbog.
- Foretag daglig vedligeholdelse. Se *Vedligeholdelsesskema på side 30*.
- Frigør ledforbindelsens lås. Se *Sådan tilkobles og frakobles ledforbindelsens lås på side 19*.

Sådan tilkobles og frakobles ledforbindelsens lås

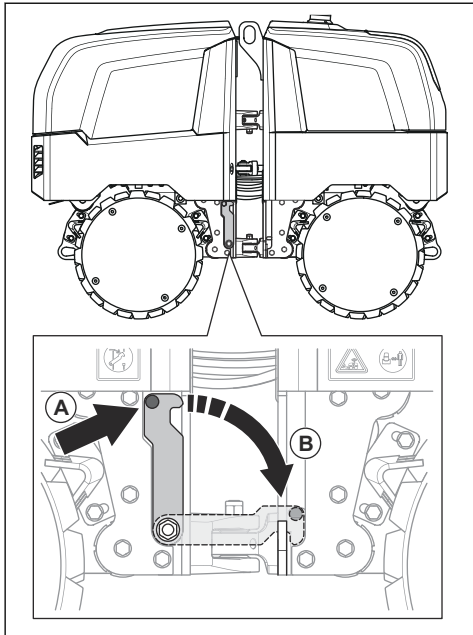


ADVARSEL: Ledforbindelsens lås skal altid være tilkoblet, når produktet løftes og fastgøres til et transportkøretøj.



BEMÆRK: Ledforbindelsens lås skal altid frakobles under drift for at undgå beskadigelse af produktet.

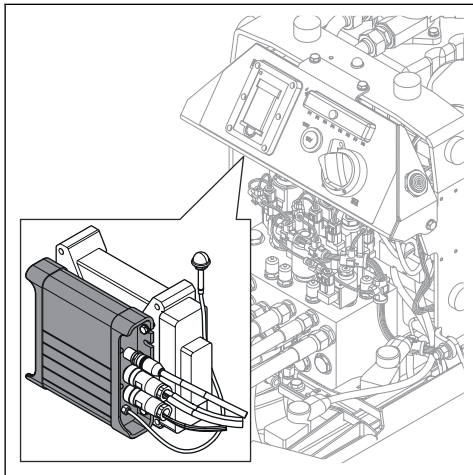
1. Træk låsepinden ud (A).



2. Fold ledforbindelsens lås ned (B) for at tilkoble ledforbindelsens lås. Fold nedad, indtil der høres et klik.
3. Frakobl ledforbindelsens lås i modsat rækkefølge.

Modtager

Modtageren er placeret bag det bageste dæksel på produktet.



"RX"-indikator på modtageren

"RX"-indikatoren på modtageren viser status for forbindelsen til fjernbetjeningen.

LED-indikator	Årsag
Blinker hurtigt grønt.	Fjernbetjeningen er ikke forbundet til modtageren.
Blinker langsomt grønt.	Fjernbetjeningen er tilsluttet modtageren. Sikkerhedsrelæet (RCSS) er tændt.
Tændt med et grønt lys.	Fjernbetjeningen er tilsluttet modtageren. Sikkerhedsrelæet (RCSS) er slukket.
Tændt med et gult lys.	Utilstrækkelig tilslutning af modtager.
Tændt med et rødt lys.	Intern fejl i modtageren.
Blinker hurtigt rødt.	Intern fejl i fjernbetjeningen.

Fjernbetjening



BEMÆRK: Løft ikke fjernbetjeningen med joysticket.

Fjernbetjeningen kan betjenes via radiokommunikation. For at kunne betjene fjernbetjeningen er det nødvendigt at udføre en paring for at betjene produktet via radiokommunikation. Se *Sådan parres fjernbetjeningen og produktet på side 21*.

Fjernbetjeningen kan også bruges med et kabel tilsluttet mellem fjernbetjeningen og produktet. Kablet kan f.eks. bruges, når ladetilstanden i fjernbetjeningsbatteriet er lav. Få vejledning til, hvordan fjernbetjeningen sluttes til produktet med et kabel. Se *Sådan sluttes fjernbetjeningen til produktet med et CAN-buskabel på side 23*.

Fjernbetjeningen har alle de betjeningsanordninger, der er nødvendige for at betjene produktet. Fjernbetjeningen har et digitalt display, der viser systemoplysninger. Se *Produktoversigt, fjernbetjening på side 8*.

Fjernbetjeningens rækkevidde er mellem 2 m til ca. 20 m. Se *Sikkerhed i arbejdsområdet på side 16*.

Bemærk: Serienummeret kan findes på en mærkat bag batteriet i fjernbetjeningen.

Fjernbetjeningsbatteri

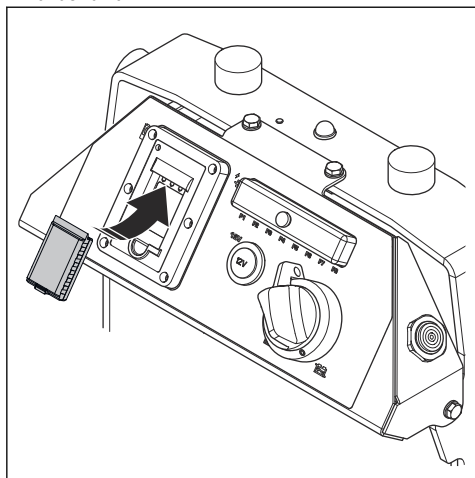
Der leveres 2 li-ion-batterier sammen med produktet. Det andet batteri kan oplades i opladeren på produktet under drift eller i den ekstra bordlader.

Det er nødvendigt at udføre en vedligeholdelsesopladning af batteriet i fjernbetjeningen hver 4. uge, hvis fjernbetjeningen ikke bruges.

Driftstiden for et fuldt opladet batteri er ca. 8 timer. Når "BAT"-indikatoren blinker gult, og fjernbetjeningen afgiver en lyd, er det nødvendigt at oplade batteriet. Men batteriet kan bruges i yderligere 15 minutter.

Sådan oplades fjernbetjeningsbatteriet under drift

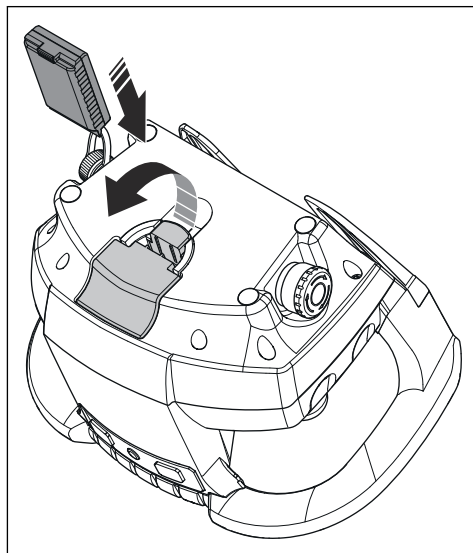
1. Rengør batteriets kontaktflader.
2. Åbn det bageste dæksel på produktet.
3. Rengør batteriopladeren bag det bageste dæksel.
4. Sæt batteriet i batteriopladeren. Batteriet oplades under drift.



Sådan isættes og udtages fjernbetjeningsbatteriet

1. Åbn batteridækslet under fjernbetjeningen.
2. Rengør kontaktfladerne på batteriet og batterirummet i fjernbetjeningen.

3. Sæt batteriet i holderen, og luk batterirummets dæksel.



4. Fjern batteriet ved at åbne batteridækslet, og fjern batteriet.

Pinkoder

Koden "PIN (user)" (PIN (bruger)) er påkrævet for at starte fjernbetjeningen. Koden "PIN (user)" (PIN (bruger)) indstilles i konfigurationsmenuen. Fjernbetjeningen kan ikke startes uden koden "PIN (user)" (PIN (bruger)), hvis værdien 0000 angives i konfigurationsmenuen.

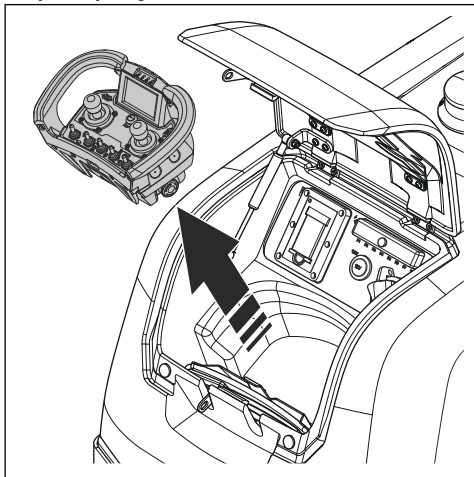
Koden "PIN (admin)" er påkrævet for at åbne konfigurationsmenuen "Misc. Config.1 (1)" (Øvrig konfiguration). Se *Sådan får du adgang til konfigurationsmenuerne på side 25*. Koden "PIN (admin)" starter også fjernbetjeningen og kan bruges til at nulstille eller ændre koden "PIN (user)" (PIN (bruger)). Standardpinkoden er 0000.

Sådan parres fjernbetjeningen og produktet

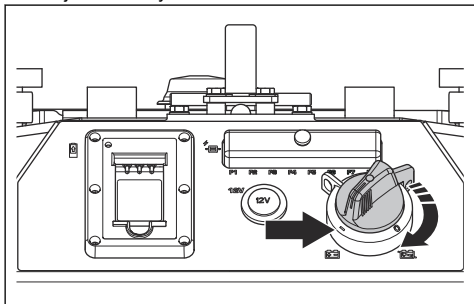
Første gang fjernbetjeningen bruges sammen med dette produkt, skal du parre dem.

En parring er også nødvendig, hvis fjernbetjeningen er blevet udskiftet, eller hvis du skifter fjernbetjeningen mellem produkter.

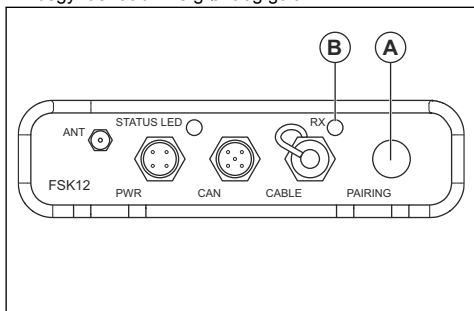
1. Åbn det bageste dæksel på produktet, og tag fjernbetjeningen ud.



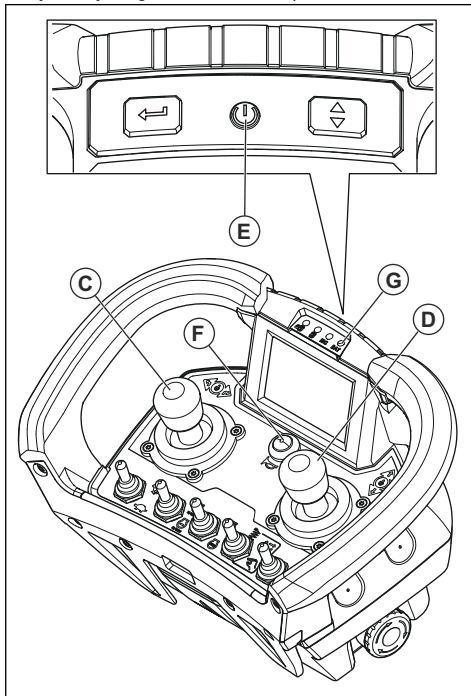
2. Drej batteriafbyderen til "1".



3. Luk det bageste dæksel.
4. Åbn det bageste dæksel på produktet.
5. Tryk på parringsknappen (A) på modtageren for at starte parringsprocessen. RX-indikatoren (B) begynder at blinke grønt og gult.



6. Tryk og hold nede på 1 på joystickene (C eller D) på fjernbetjeningen væk fra midterpositionen.

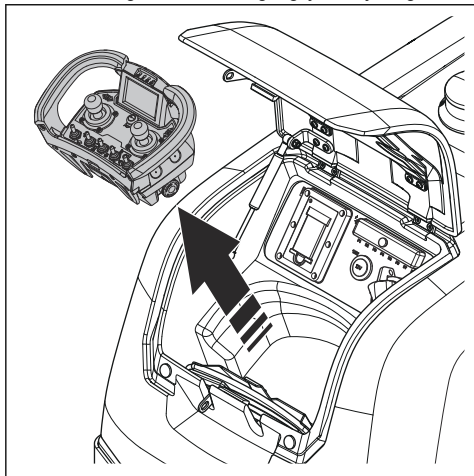


7. Tryk på ON/OFF-knappen (E) på fjernbetjeningen for at starte fjernbetjeningen.
8. Hold joysticket væk fra midterpositionen. Tryk på knappen til radiokommunikation (F) i ca. 10 sekunder, indtil "BAT"-indikatoren (G) begynder at blinke, og displayet viser parringsprocessen. Se *Systemoplysninger på fjernbetjeningens display på side 25*.
9. Slip joysticket og knappen til radiokommunikation. "RX"-indikatoren på modtageren og "BAT"-indikatoren på fjernbetjeningen viser et grønt lys.
10. Hvis "RX"-indikatoren og "BAT"-indikatoren ikke viser et grønt lys, blev parringsprocessen ikke udført korrekt. Udfør proceduren igen.
11. Når parringen er afsluttet, skal du trykke på ON/OFF-knappen på fjernbetjeningen for at starte fjernbetjeningen.
12. Drej batteriafbyderen til "0" og derefter til "1" for at genstarte modtageren. "BAT"-indikatoren på fjernbetjeningen begynder at blinke grønt.
13. Hvis der ikke er nogen indikation på korrekt parringsproces i 30 sekunder, skal den udføres igen. Hvis problemet fortsætter, skal du kontakte et serviceværksted.

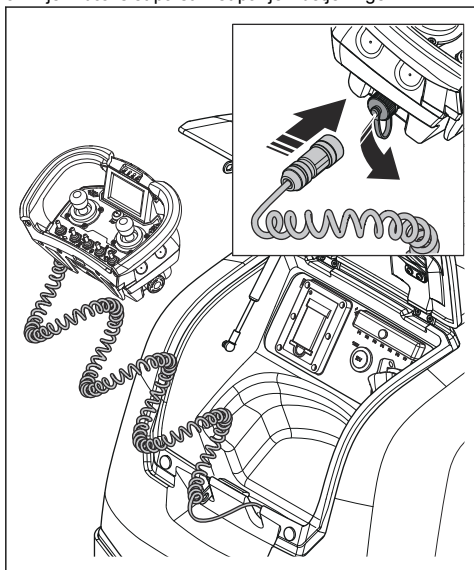
Sådan slutes fjernbetjeningen til produktet med et CAN-buskabel

Når der anvendes et CAN-buskabel, er batteriet i fjernbetjeningen ikke nødvendigt. Fjernbetjeningen får strøm via CAN-buskablet. CAN-buskablet er altid forbundet til produktet. Hold CAN-buskablet bag bagklappen, når det ikke anvendes.

1. Åbn det bageste dæksel, og tag fjernbetjeningen ud.



2. Træk den løse ende af CAN-buskablet ud af bagklappen.
3. Fjern dækslet på stikket på fjernbetjeningen.

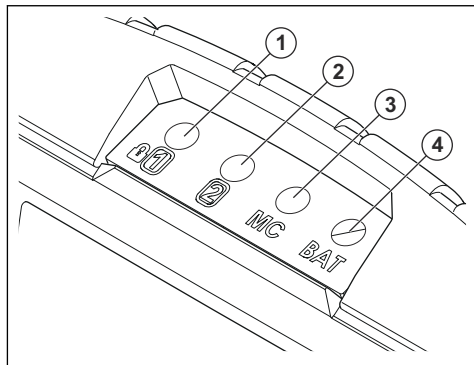


4. Sæt den løse ende af CAN-buskablet i stikket på fjernbetjeningen.

5. Stram forbindelsesskruerne på CAN-buskablet i hånden.

LED-indikatorer på fjernbetjeningen

LED-indikatorerne viser status for ladetilstand, og om der er problemer med fjernbetjeningen.



LED-indikator	Angiver	Årsag
1	Tændt med et gult lys.	Maskinens forreste afstandssensor er ikke i drift.
2	Tændt med et gult lys.	Maskinens bageste afstandssensor er ikke i drift.

LED-indikator	Angiver	Årsag
3	Fra.	Fjernbetjeningen er ikke forbundet til modtageren.
	Blinker grønt.	Fjernbetjeningen er tilsluttet modtageren. Hovedkontaktorens sikkerhedsrelæ er slukket.
	Tændt med et grønt lys.	Fjernbetjeningen er tilsluttet modtageren. Hovedkontakturen er slået til.
	Tændt med et gult lys.	Hovedkontakturen er slået til. Flytning af produktet er deaktiveret, fordi fjernbetjeningen er vippet.
	Tændt med et rødt lys.	Hovedkontakturen er låst. En af følgende årsager forhindrer drift af hovedkontakturen: <ul style="list-style-type: none"> • Nødstopknappen er aktiveret. • Fjernbetjeningen er vippet. • Joystickene er ikke i midten. • Konfigurationsmenuen er åben.
4	Blinker grønt.	Fjernbetjeningen fungerer korrekt.
	Blinker gult.	Fjernbetjeningens batteriniveau er lavt, men batteriet i fjernbetjeningen kan bruges i yderligere 15 minutter.
	Tændt med et gult lys.	Batteriet er afladet. Fjernbetjeningen stopper betjeningen.
	Tændt med et rødt lys.	Hardwarefejl. Fjernbetjeningen har fundet en fejl under start eller under betjening. Fjernbetjeningen forhindrer betjening.

Symboler på displayet



Alarm. Motorolie trykket er for lavt. Motoren standser.



Alarm. Motortemperaturen er for høj. Motoren standser.



Alarm. Temperaturen på hydraulikolien er for høj. Motoren standser.



Alarm. Hydraulikolie stand er for lav. Motoren standser.



Alarm. Radiokommunikationsforbindelsen fungerer ikke korrekt. Motoren standser.



Alarm. CAN-bus 0.

Alarm. Radiokommunikationsforbindelsen fungerer ikke korrekt. Motoren standser.



Advarsel. CAN-bus 1.

Advarsel. Maskinens afstandssensorer fungerer ikke korrekt. Produktbevægelse og vibration stopper.



Advarsel. Intet signal fra maskinens forreste eller bageste afstandssensor. Sikkerhedsafstanden øges til 4 m / 157 cm.



Advarsel. Fjernbetjeningen er ikke i dækningsområdet. Fjernbetjeningen er for tæt på eller for langt fra produktet. Produktbevægelse og vibration stopper.



Advarsel. Fjernbetjeningen vippes for meget. Produktbevægelse og vibration stopper.



Information. Gløderørene er i drift.



Information. Det hydrauliske oliefilter skal udskiftes.



Information. Luftfilteret skal rengøres eller udskiftes.



Information. Brændstofstanden er for lav.



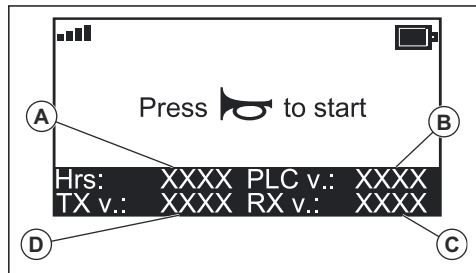
Information. Det er nødvendigt at foretage service på produktet.



Information. Fjernbetjeningen er sluttet til produktet med et CAN-buskabel. Driftshastigheden er lav.

Systemoplysninger på fjernbetjeningens display

Når fjernbetjeningen tænder, vises disse oplysninger på displayet:



- Timetæller for motordrift (A).
- Softwareversion til den elektroniske styreenhed (ECU) (B).
- Softwareversion til modtageren (C).
- Softwareversion til fjernbetjeningen (D).

Følgende meddelelser kan blive vist på displayet under drift:

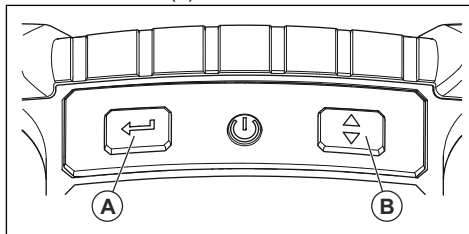
Indikationer på parring	Meddelelser på displayet
Parring udført korrekt.	"Pairing mode" (Parrings-tilstand) ****Pairing**** (Parring)
Parring kan udføres.	"Pairing mode" (Parrings-tilstand) ****Pairing**** (Parring) BT Connected" (BT tilsluttet) "Pairing ready!" (Klar til parring!) "Restart Unit" (Genstart enhed)

Indikationer på parring	Meddelelser på displayet
Parring ikke udført korrekt.	"Pairing mode" (Parrings-tilstand) ****Pairing**** (Parring) "BT ERROR" (BT-FEJL) "Pairing failed!" (Parring mislykkedes!) "Restart unit!" (Genstart enhed)

Sådan får du adgang til konfigurationsmenuerne

Der er to konfigurationsmenuer: "User Config.1 (1)" (Brugerkonfiguration) og "Misc Config. 1 (1)" (Øvrig konfiguration). "User Config.1 (1)" (Brugerkonfiguration) bruges under drift, og "Misc Config. 1 (1)" (Øvrig konfiguration) bruges i forbindelse med vedligeholdelse.

1. Start fjernbetjeningen. En pinkode kan være påkrævet for at starte fjernbetjeningen. Se *Pinkoder på side 21*.
2. For at åbne menuen "User Config.1 (1)" (Brugerkonfiguration), skal du trykke på knappen og holde den nede (A) i ca. 2 sekunder.

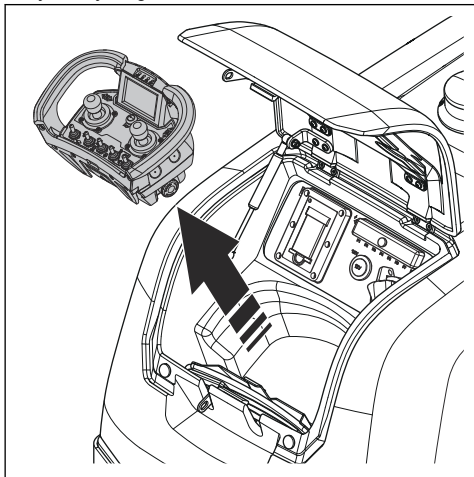


3. For at åbne menuen "Misc Config. 1 (1)" (Øvrig konfiguration):
 - a) Tryk og hold nede på knappen (A), og tryk samtidig på knappen (B) ca. 2 sekunder.
 - b) Indtast pinkoden. Se *Pinkoder på side 21*.
4. Hvis du vil ændre på konfigurationerne, skal du trykke på knappen (B) for at rulle op eller ned i menuen. Tryk på knappen (A) for at foretage et valg.

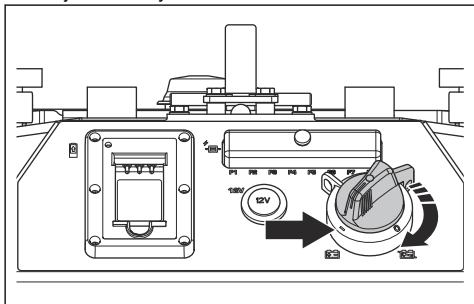
Sådan startes produktet

1. Sørg for, at ledforbindelsens lås er frakoblet. Se *Sådan tilkøbes og frakøbes ledforbindelsens lås på side 19*.

2. Åbn det bageste dæksel på produktet, og tag fjernbetjeningen ud.

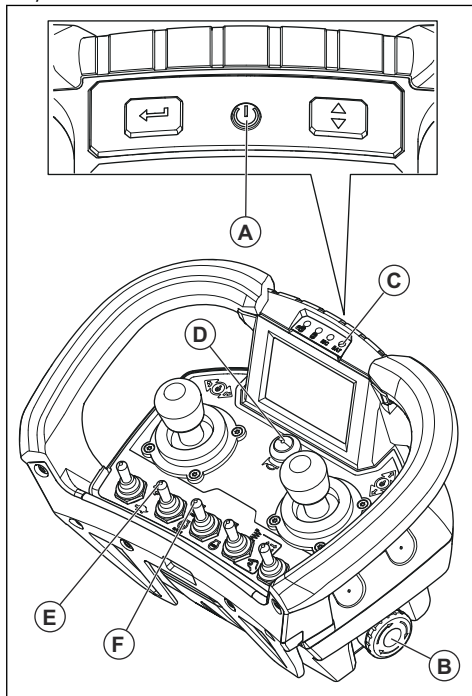


3. Drej batteriafbyderen til "1".



4. Kontrollér, at summeren starter, og at advarslampsen på bagsiden af produktet tændes.

5. Tryk på ON/OFF-knappen (A) på fjernbetjeningen for at starte fjernbetjeningen. En pinkode kan være påkrævet for at starte fjernbetjeningen. Se *Pinkoder på side 21*.



6. Drej nødstopknappen (B) på fjernbetjeningen for at sikre, at nødstopknappen er deaktiveret. Indikatoren for batterispænding (C) blinker.
7. Tryk på knappen for radiokommunikation (D) for at slutte fjernbetjeningen til produktet.
8. Kontrollér, at der kommer en lyd, hver gang du trykker på knappen til radiokommunikation.
9. Skub knappen for motorhastighed (E) til for at indstille lav motorhastighed.
10. Skub afbryderen for start/stop af motoren (F) opad for at starte motoren. Når motoren starter, skal du straks slippe afbryderen. Summerens lyd stopper.



BEMÆRK: Forsøg ikke at starte motoren i mere end 20 sekunder ad gangen. Hvis motoren ikke starter, skal du vente 3 sekunder, før du forsøger igen.

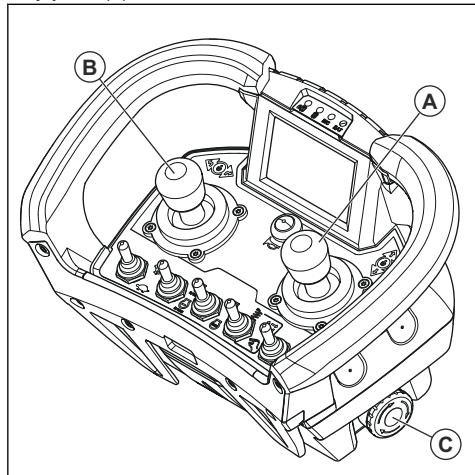
11. Kontrollér status for fjernbetjeningsbatteriet. Hvis indikatoren for fjernbetjeningsbatteriet er gul eller rød, skal du udskifte batteriet. Se *Sådan isættes og udtages fjernbetjeningsbatteriet på side 21*.

Betjening af produktet



ADVARSEL: Sørg for, at du kan se produktet på alle tidspunkter, når du betjener det. Fjernbetjeningens driftsrækkevidde gør det muligt at flytte produktet, også når du ikke kan se det. Risiko for personskade og beskadigelse.

- For at flytte produktet frem skal du flytte højre joystick (A) fremad.



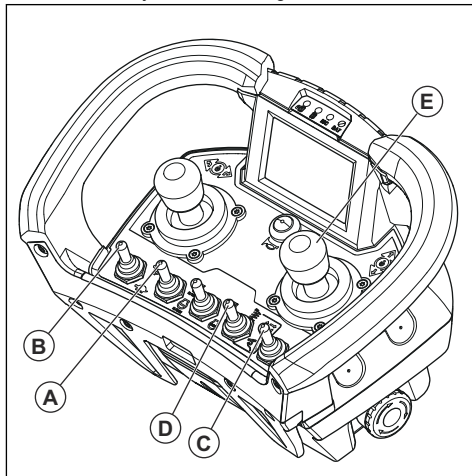
- For at flytte produktet tilbage skal du flytte højre joystick (A) tilbage.
- For at flytte produktet til højre skal du flytte venstre joystick (A) til højre.
- For at flytte produktet til venstre skal du flytte venstre joystick (A) til venstre.
- For at starte vibration skal du se *Sådan betjener du produktet med automatisk vibration på side 27* og *Sådan betjener du produktet med manuel vibration på side 27*.
- For at standse bevægelsen af produktet skal du slippe joystickene (A og B).
- For at standse bevægelsen af produktet i et nødstilfælde skal du trykke på nødstopknappen (C).

Sådan betjener du produktet med automatisk vibration



BEMÆRK: Brug ikke automatisk vibration, når motoren kører i tomgang.

1. Skub knappen for motorhastighed (A) opad for at indstille til højeste motorhastighed



2. Skub knappen for driftshastighed (E) til for at indstille lav driftshastighed.
3. Flyt kontakten for høj/lav svingningsbredde (C) til positionen "0".
4. Flyt kontakten for manuel/automatisk vibration (D) opad for automatisk vibration.
5. Flyt kontakten for høj/lav svingningsbredde op eller ned for at vælge høj eller lav svingningsbredde.

Bemærk: Automatisk vibration er i drift, når joysticket (E) flyttes fremad eller bagud. Produktets hastighed skal indstilles til lav hastighed.

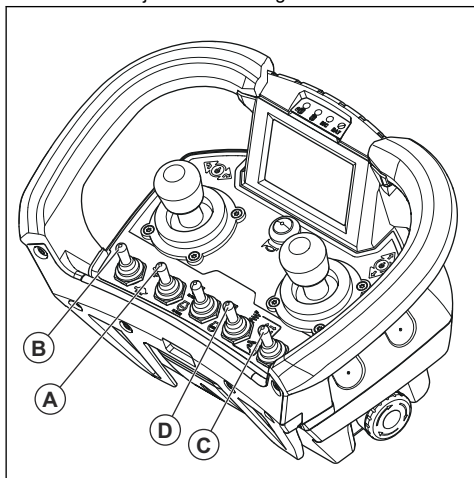
6. For at stoppe den automatiske vibration skal du flytte kontakten for høj/lav svingningsbredde til "0" position.

Sådan betjener du produktet med manuel vibration



BEMÆRK: Brug ikke manuel vibration, når motoren kører i tomgang.

1. Skub knappen for motorhastighed (A) opad for at indstille til højeste motorhastighed



2. Skub knappen for driftshastighed (E) til for at indstille lav driftshastighed.
3. Flyt kontakten for høj/lav svingningsbredde (C) til positionen "0".
4. Flyt kontakten for manuel/automatisk vibration (D) opad for manuel vibration.
5. Flyt kontakten for høj/lav svingningsbredde op eller ned for at vælge høj eller lav svingningsbredde.
6. For at stoppe manuel vibration skal du flytte kontakten for høj/lav svingningsbredde til "0" position.

Automatiske hydrauliske bremser

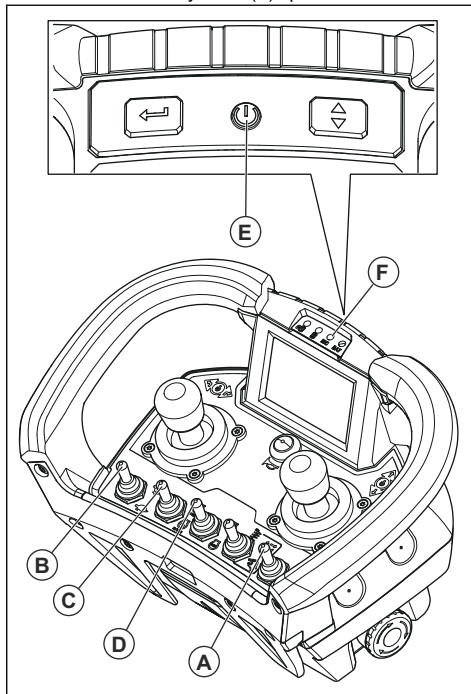
De automatiske hydrauliske bremser på produktet aktiveres i følgende situationer:

- Joystickene på fjernbetjeningen er frigivet.
- Motorens omdrejningstal er indstillet til lav hastighed.
- Nødstopknappen på fjernbetjeningen er aktiveret.
- Fjernbetjeningen er vipet.

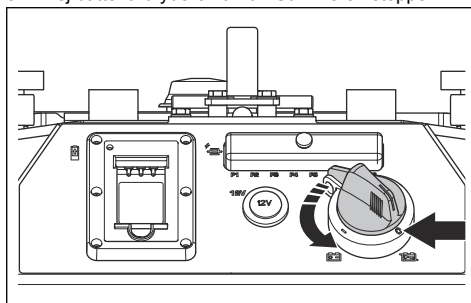
Sådan standses produktet

1. Parkér produktet på en plan overflade.

2. Sæt vibrationsafbryderen (A) i positionen "0".



3. Skub knappen for driftshastighed (E) til for at indstille mindste driftshastighed.
4. Skub kontakten for motorhastighed (B) ned til omdrejningstal i tomgang.
5. Lad motoren køre i tomgang i et par minutter.
6. Skub afbryderen for start/stop af motoren (D) nedad for at stoppe motoren. Summeren begynder, når motoren stopper.
7. Åbn det bageste dæksel på produktet.
8. Drej batteriafbryderen til "0". Summeren stopper.



9. Lås batterikontakten med en hængelås.
10. Tryk på ON/OFF-knappen (E) på fjernbetjeningen. Indikatoren for hovedkontakten (F) slukkes.

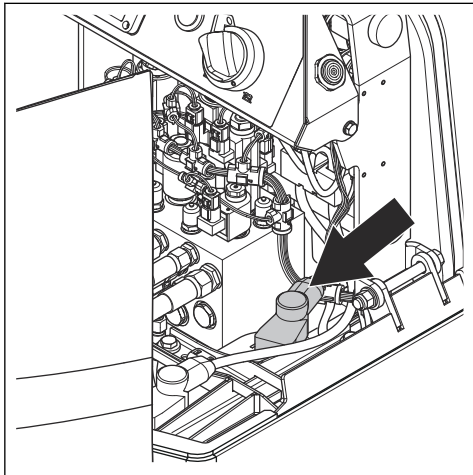
11. Læg fjernbetjeningen bag produktets bageste dæksel.
12. Luk det bagerste dæksel, og lås det bagerste dæksel med en hængelås.

Dette skal du gøre, hvis produktet falder ned på siden

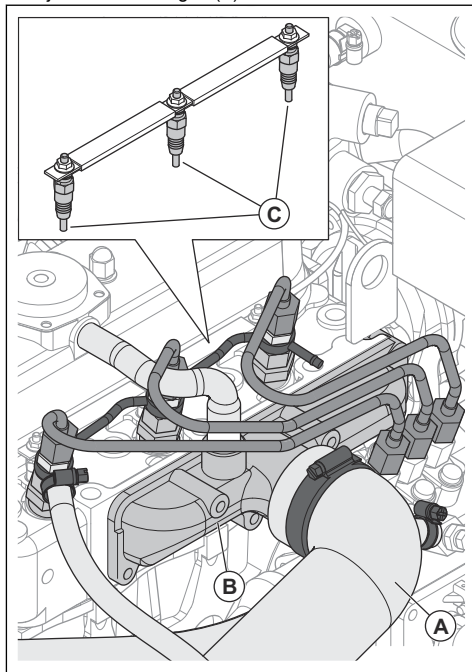


BEMÆRK: Udfør disse trin, før du starter produktet igen.

1. Hvis produktet falder om på siden, skal motoren standses øjeblikkeligt. Se *Sådan standses produktet på side 28*.
2. Løft produktet, og sæt det på et plant underlag i oprejst position. Se *Sådan løftes produktet på side 42*.
3. Frakobl batterikablet fra den negative (-) terminal på batteriet.



4. Fjern luftfilterslangen (A).



5. Afmonter indsugningsmanifolden (B). Kontrollér mængden af olie i indsugningsmanifolden. Oliemængden er korrekt, hvis der er et tyndt lag motorolie på væggen i indsugningsmanifolden.
6. Hvis der er mere motorolie end normalt, skal du følge disse trin:
 - a) Fjern alle 3 gløderør (C).
 - b) Drej krumtapakslen forsigtigt på den krumtapaksels forreste bolt. Hvis du ikke kan få adgang til krumtapakslen, skal du som alternativ dreje blæseren mere end 5 omgange.
 - c) Undersøg gløderørens huller. Hvis der kommer motorolie ud af gløderørens huller, skal du dreje krumtapakslen eller blæseren, indtil der ikke kommer mere motorolie ud.
 - d) Rengør indsugningsmanifolden og luftfilterslangen.
 - e) Undersøg luftfiltersystemet for motorolie. Hvis der er motorolie, skal du rengøre luftfilterets dæksel og udskifte luftfilterelementerne.
 - f) Installer de 3 glødestik og luftfilterdækslet.
7. Installer indsugningsmanifolden og luftfilterslangen.
8. Tilslut batterikablet til den negative (-) terminal på batteriet.
9. Udfør en kontrol af motoroliestanden. Se *Sådan kontrolleres motoroliestanden på side 33*.

10. Start motoren. Se *Sådan startes produktet på side 25*. De første minutter efter et fald kan der komme sort røg fra produktet.

Vedligeholdelse

Indledning



ADVARSEL: Læs og forstå sikkerhedskapitlet, før du udfører vedligeholdelse på produktet.

X = Instruktionerne findes i denne brugsanvisning.

O = Læs instruktionerne i motorproducentens motorhåndbog.

Vedligeholdelsesskema

* = Generel vedligeholdelse udført af føreren.
Instruktionerne findes ikke i denne brugsanvisning.

Generel produktvedligeholdelse	Før brug, hver 10. time	Efter de første 50 timer	Hver 50. time	Hver 250. time	Hver 500. time	Hver 1000. time	Hver 1500. time	Hver 3000. time
Sørg for, at der ikke er brændstof- eller olielækager.	*							
Rengør produktet.	X							
Sørg for, at møtrikker og skruer er strammede.	*							
Udfør en kontrol af motoroliestanden.	X							
Udfør en kontrol af radiator kølevæskestanden.	X							
Udfør en kontrol af vakuatorventilen på luftfilteret.	X							
Rengør og kontroller luftfilteret.	X			X				
Udfør en kontrol brændstofstanden.	*							
Dræn vandudskilleren i brændstoffilteret.	X							
Udfør en kontrol af hydraulikoliestanden.	X							
Sørg for, at skraberne ikke rører tromlerne.	X							
Undersøg funktionerne på fjernbetjeningen og modtageren . Hvis der er et problem, skal du kontakte et godkendt serviceværksted.	*							
Udfør en kontrol af maskinens afstands-sensorer.	X							
Udfør en kontrol af ledforbindelserne.	*							
Udskift motorolie og oliefilter.		X		X				
Udskift hydraulikoliefilteret.		X		X	X			

General produktvedligeholdelse	Før brug, hver 10. time	Efter de første 50 timer	Hver 50. time	Hver 250. time	Hver 500. time	Hver 1000. time	Hver 1500. time	Hver 3000. time
Udfør en kontrol af brændstofrørene og klemmerne.			O					
Udfør en kontrol af luftfiltersystemet. Undersøg slanger, kabelstrips, klemmer, bolte og forbindelser for lækager og skader. Udskift beskadigede dele.			*					
Udfør en kontrol af blæserens remspænding.			X					
Udfør en kontrol af radiatorkølevæskeslangene og klemmerne.			O					
Udfør en kontrol af vibrationsdæmpningsenhederne.				X				
Udfør en kontrol af batteriets tilslutninger.				X				
Rengør den udvendige del af radiatorkølevæskens kerne.				*				
Udfør en kontrol af dækslet til hydraulikoliefilteret.					*			
Udskift olien i det excentriske element.					X			
Rengør brændstoffranken.					X			
Udskift brændstofforfilteret og brændstoffilteret.					X			
Sørg for, at radiatorkølevæskens frysepunkt er mellem -30 °C / -22 °F og -38 °C / -36 °F.					*			
Rengør radiatorkøleren indvendigt.					O			
Udskift blæserremmen.					X			
Udskift luftfilterelementet.					X			
Udfør en kontrol for skader i de elektriske ledninger og løse forbindelser.					O			
Udfør en kontrol af ventilens frigang.					O			
Udskift radiatorkøleslanger og klemmer.						O		
Udskift radiatorkølevæsken.						O		
Udskift brændstofrørene og klemmerne. Kontakt et godkendt serviceværksted.						O		
Udfør en kontrol af trykket i brændstofd-sprøjtningssystemet. Kontakt et godkendt serviceværksted.							O	

General produktvedligeholdelse	Før brug, hver 10. time	Efter de første 50 timer	Hver 50. time	Hver 250. time	Hver 500. time	Hver 1000. time	Hver 1500. time	Hver 3000. time
Udfør en kontrol af brændstofindsprøjtningens pumpe. Kontakt et godkendt serviceværksted.								○

Sådan rengøres produktet



BEMÆRK: Før du rengør produktet, skal du sætte en plastikpose stramt omkring brændstofftankens dæksel. Det sikrer, at der ikke kommer vand ind i ventilationshullet på brændstofftankens dæksel.

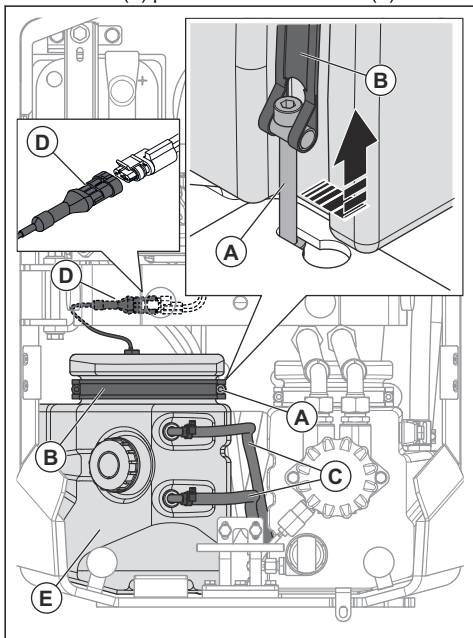
- Brug rindende vand fra en slange eller en højtryksrensere til rengøring af produktet.



BEMÆRK: Ret aldrig vand direkte på brændstofftankens dæksel, elektriske komponenter, fjernbetjeningen eller motoren.

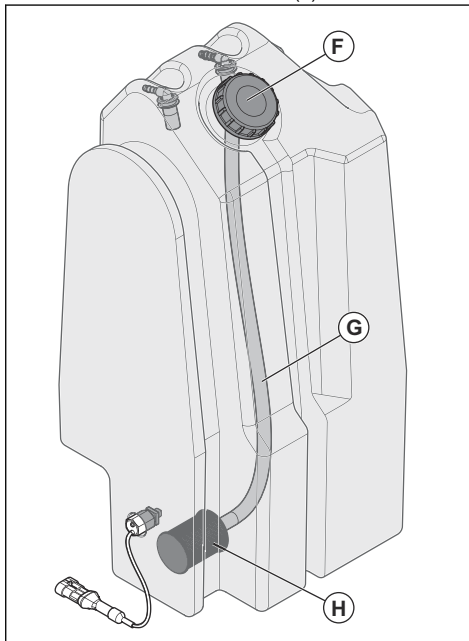
Sådan rengøres brændstofftanken

1. Åbn låsen (A) på brændstofftankens rem (B).



2. Frakobl de 2 brændstofslanger (C).
3. Frakobl brændstofsensoren (D).
4. Fjern brændstofftanken (E) fra produktet.

5. Åbn brændstofftankens dæksel (F).

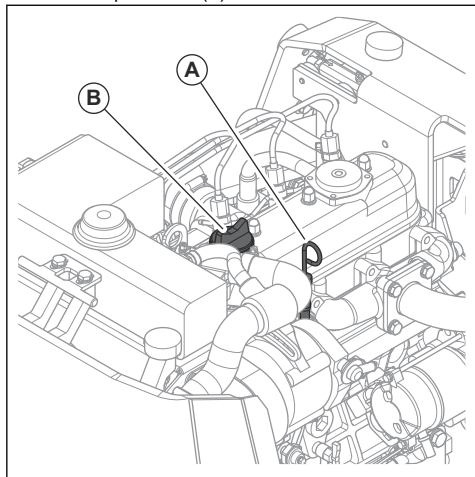


6. Tøm brændstofftanken.
7. Brug en brændstoffilterkrog til at trække brændstofslangen (G) og brændstofsien (H) ud.
8. Rengør brændstofftanken og brændstoffilteret.
9. Installer brændstofsien i brændstofftanken.
10. Monter brændstofftanken på produktet.
11. Tilslut brændstofsensoren.
12. Tilslut de 2 brændstofslanger.
13. Fastgør holdebjølen til brændstofftanken.
14. Fyld brændstofftanken. Se *Brændstofsikkerhed på side 17*.
15. Sørg for, at der ikke er lækager fra brændstofftanken og brændstofslangerne.

Se motormanualen for at få flere oplysninger.

Sådan kontrolleres motoroliestanden

1. Parkér produktet på en plan overflade, og stop motoren. Se *Sådan standses produktet på side 28*.
2. Træk oliepinden ud (A).



3. Fjern olien fra oliepinden.
4. Sæt oliepinden tilbage igen.
5. Træk oliepinden ud igen, og aflæs oliestanden.
6. Hvis oliestanden er lav, skal du åbne dækslet til motorolien (B). Fyld på med motorolie, og kontroller oliestanden igen.

Se motormanualen for at få flere oplysninger.

Sådan skifter du motorolie og oliefilter

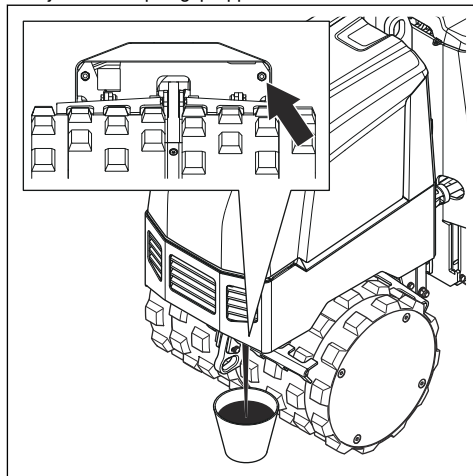
Hvis motoren er kold, skal du starte motoren i 1-2 minutter, før du aftapper motorolien. Dette gør motorolien varm og lettere at aftappe.



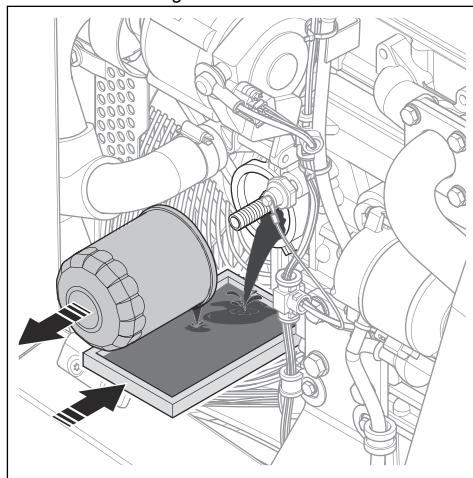
ADVARSEL: Motorolien er meget varm umiddelbart efter, at motoren stopper. Lad motoren køle af, før du aftapper motorolien. Hvis du spilder motorolie på huden, kan den fjernes med vand og sæbe.

1. Sæt en beholder under olieaftapningsproppen. Beholderen skal have en kapacitet på mindst 5,5 l / 1,45 gal.

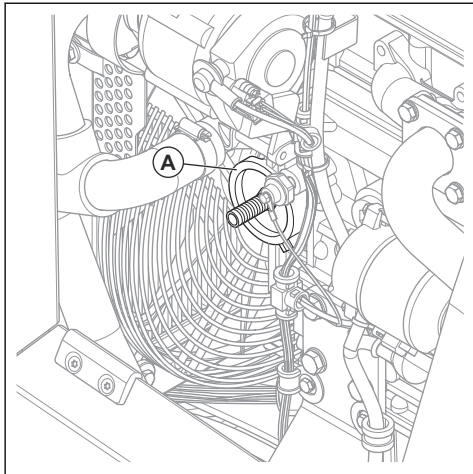
2. Fjern olieaftapningsproppen.



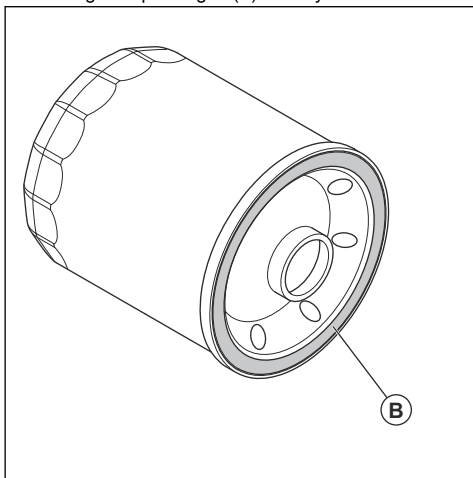
3. Lad motorolien løbe ned i beholderen.
4. Monter olieaftapningsproppen, og spænd den. Sørg for, at der ikke er nogen lækage.
5. Sæt en beholder under oliefilteret, og fjern oliefilteret med en skruenøgle.



6. Rengør overfladerne (A) forsigtigt.



7. Smør gummipakningen (B) med ny motorolie.



8. Monter det nye oliefilter, og spænd det til med hånden.
9. Påfyld ny motorolie som beskrevet i *Tekniske data på side 44*.
10. Udfør en kontrol af motoroliestanden. Se *Sådan kontrolleres motoroliestanden på side 33*.
11. Start motoren, og lad den køre i nogle minutter.
12. Stop motoren og sørg for, at der ikke er utætheder.
13. Påfyld motorolie for at kompensere for den motorolie, der opfanges af det nye oliefilter.

Sådan kontrolleres radiator-kølevæskestanden

1. Parkér produktet på en plan overflade, og stop motoren. Se *Sådan standses produktet på side 28*.
2. Undersøg skueglasset til radiator-kølevæskestanden (A). Radiator-kølevæskestanden er korrekt, når den når midten af skueglasset.



3. Hvis radiator-kølevæskestanden er for lav, skal du fjerne dækslet til radiator-kølevæskeskålen (B). Påfyld radiator-kølevæske, indtil oliestanden er korrekt.

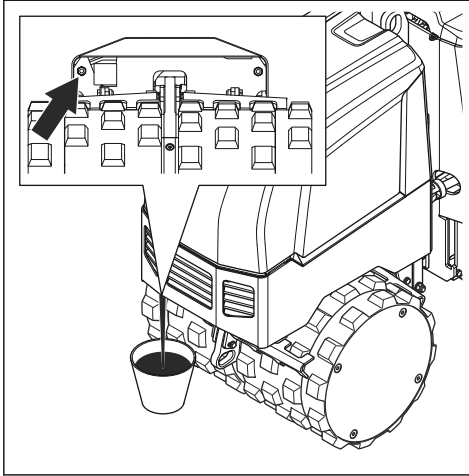
Sådan udskiftes radiator-kølevæsken



ADVARSEL: Risiko for forbrændinger. Lad motoren køle af, før du udskifter radiator-kølevæsken.

1. Sæt en beholder under aftapningsproppen til radiator-kølevæskeskålen. Beholderen skal have en kapacitet på mindst 5,5 l/1,45 gal.

2. Fjern aftapningsproppen til radiatorkølevæskens.



3. Lad radiatorkølevæskens vand løbe ned i beholderen.
4. Monter aftapningsproppen til radiatorkølevæskens, og spænd den fast. Sørg for, at der ikke er nogen lækage.
5. Påfyld ny radiatorkølevæske. Mens du udfylder med ny radiatorkølevæske, skal du komprimere radiatorkøleslangen for forsyne systemet med luft.
6. Udfør en kontrol af radiatorkølevæskestanden. Se *Sådan kontrolleres radiatorkølevæskestanden på side 34.*
7. Start motoren, og lad den køre i nogle minutter. Se *Sådan startes produktet på side 25.*
8. Stop motoren og sørg for, at der ikke er utætheder. Se *Sådan standses produktet på side 28.*
9. Hvis det er nødvendigt, skal du fylde op med radiatorkølevæske.

Se motormanualen for at få flere oplysninger.

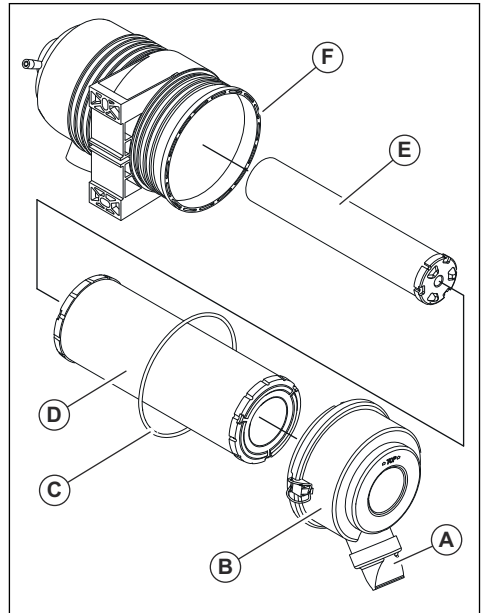
Sådan rengøres og udskiftes luftfilteret

Rengør eller udskift luftfilteret med det samme, når symbolet for luftfilteret vises på fjernbetjeningens display.



BEMÆRK: Installer ikke beskadigede luftfiltre. Et beskadiget luftfilter kan forårsage beskadigelse af motoren.

1. Løsn klemmerne, og fjern luftfilterets dæksel (B) med vakuatorventilen (A).



2. Sørg for, at O-ringen (C) er monteret i luftfilterdækslet, og at den ikke er beskadiget. Udskift O-ringen, hvis den er beskadiget.
3. Hvis du vil fjerne det primære filter (D), skal du forsigtigt flytte det fra side til side. Drej derefter det primære filter, mens du trækker det lige ud.



BEMÆRK: Ram ikke det primære filter mod filterhuset (F).

4. Udfør en kontrol af det primære filter.
 - a) Hvis det er nødvendigt, skal du rengøre det primære filter. Slå mod det primære filter med din hånd for at rense det.
 - b) Udskift det primære filter, hvis det er beskadiget, vådt, eller der er olie på det. Det primære filter skal udskiftes under hver 6. rengøring.
5. Udfør en kontrol af sikkerhedsfilteret (E). Du må ikke afmontere sikkerhedsfilteret, medmindre det er beskadiget eller skal udskiftes. Sikkerhedsfilteret skal udskiftes hver 3. gang, du skifter det primære filter.
6. Udskift om nødvendigt sikkerhedsfilteret. Hvis du vil fjerne sikkerhedsfilteret (D), skal du forsigtigt flytte det fra side til side. Drej derefter sikkerhedsfilteret, mens du trækker det lige ud.



BEMÆRK: Ram ikke sikkerhedsfilteret mod filterhuset (F).

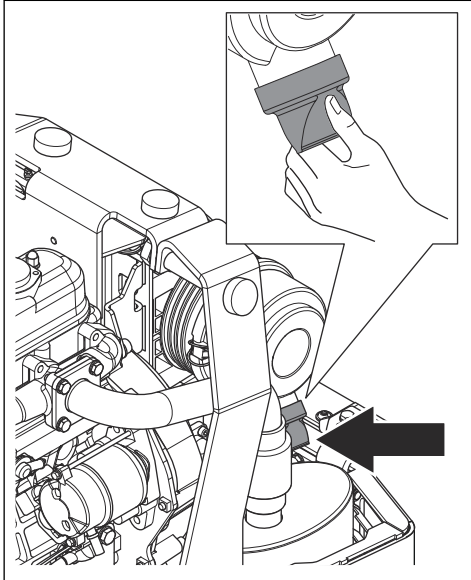
7. Rengør overfladen på luftfilterpakningen og indersiden af filterhuset med en ren klud.

8. Monter luftfilteret i modsat rækkefølge.

Se motormanualen for at få flere oplysninger.

Sådan kontrolleres vakuatorventilen på luftfilteret

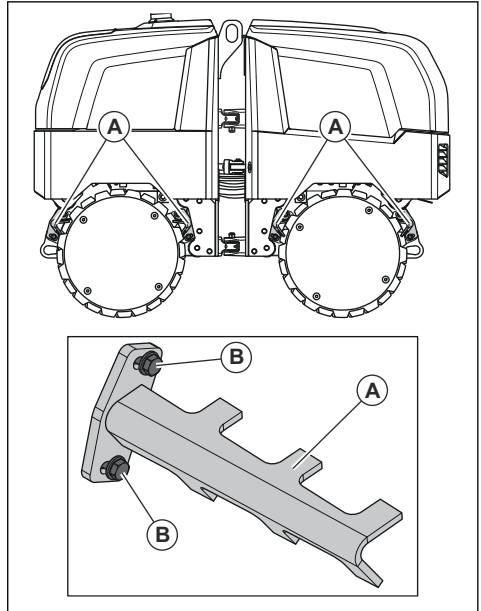
- Sørg for, at vakuatorventilen strømmer frit.



- Sørg for, at vakuatorventilen er fleksibel.
- Sørg for, at vakuatorventilen ikke er beskadiget eller blokeret.

Sådan udføres en kontrol af skraberne.

1. Sørg for, at skraberbladene (A) ikke berører tromlerne.



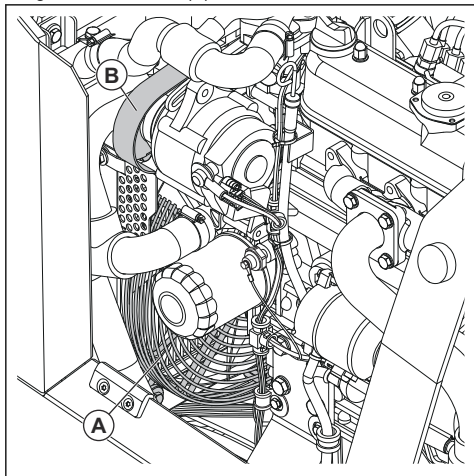
2. Hvis det er nødvendigt, skal du justere skruerne (B) for at skabe frigang.

Sådan kontrolleres maskinens afstandssensorer (MDS)

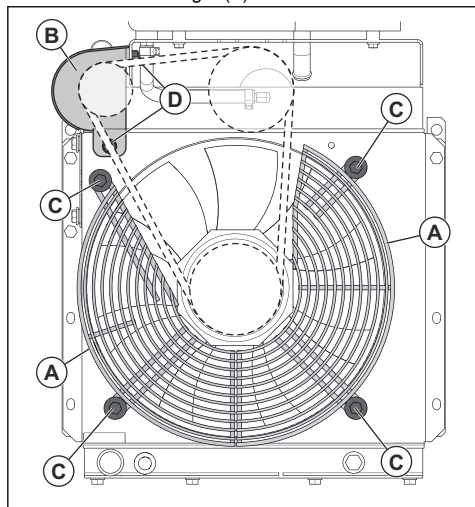
1. Start produktet. Se *Sådan startes produktet på side 25*.
2. Hold fjernbetjeningen i hånden, og gå i retning af produktet.
3. Sørg for, at produktet stopper, når fjernbetjeningen er 2 m/6,6 ft fra produktet.
4. Hvis der er et problem med maskinens afstandssensorer, skal du kontakte et godkendt servicecenter.

Sådan kontrolleres blæserens remspænding.

1. Find blæserafskærmningerne (A) og generatordækslet (B).

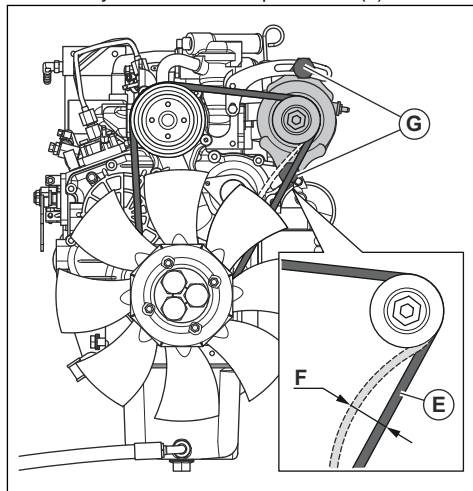


2. Fjern de 4 skruer (C), og fjern de 2 blæserafskærmninger (A).

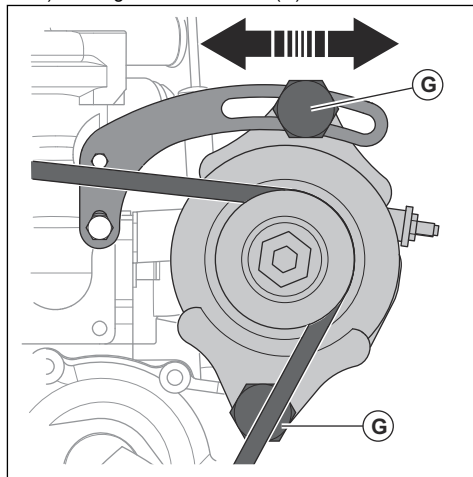


3. Fjern de 2 skruer (D), og fjern generatordækslet (B).

4. Skub blæserremmen (E) ind mellem remskiverne. Remspændingen er korrekt, når blæserremmen bevæger sig mellem 7-9 mm/0,28-0,35 tommet under tryk i den midterste spændvidde (F).



5. Juster stramningen om nødvendigt. Udfør disse trin:
a) Løsn generatorens bolte (G).



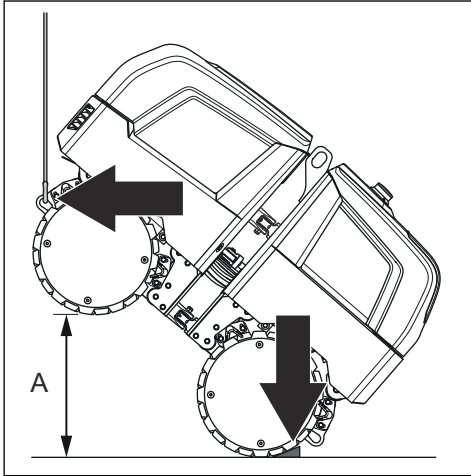
- b) Placer en vægtstang mellem generatoren og motorblokken.
 - c) Træk generatoren ud, indtil blæserremmen kan bevæge sig mellem 7-9 mm/0,28-0,35 tommet
 - d) Stram generatorboltene.
6. Udskift blæserremmen, hvis det er nødvendigt. Udfør disse trin:
a) Fjern den defekte blæserrem.
 - b) Monter den nye blæserrem.

- c) Træk generatoren ud, indtil blæserremmen kan bevæge sig mellem 7-9 mm/0,28-0,35 tommer
 - d) Stram generatorboltene.
7. Installer generatordækslet, og stram de 2 skruer.
 8. Installer de 2 blæserafskærmninger, og stram de 4 skruer.

Se motormanualen for at få flere oplysninger.

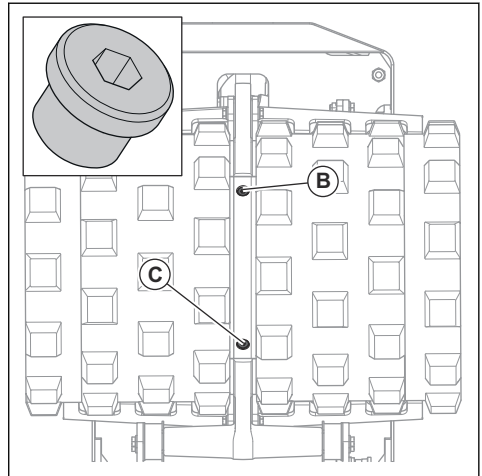
Sådan udskiftes olien i det excentriske element

1. Fastgør løfteudstyret til fastsurringsbeslaget på den ene ende af produktet.

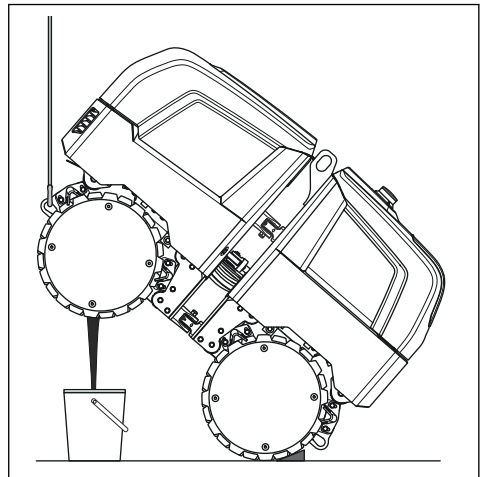


2. Løft produktet til en højde på 675-775 mm/26,6-30,5 tommer (A). Placer en stopklods bag rattet på jorden.
3. Sæt en beholder under aftapningsproppen til det excentriske element. Beholderen skal have en kapacitet på mindst 1 1/2, 11 gal.

4. Fjern olieproppen til det excentriske element (B).

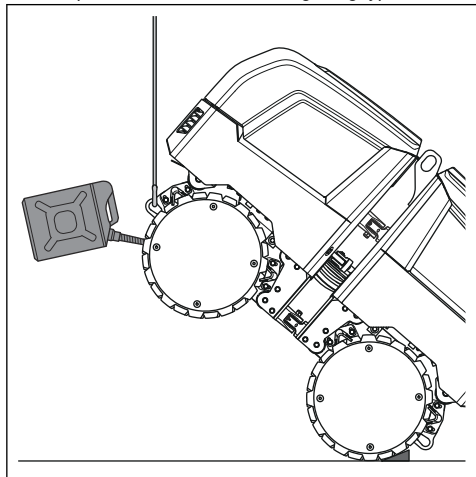


5. Fjern aftapningsproppen til det excentriske element (C).
6. Lad olien løbe ned i beholderen.



7. Monter olieaftapningsprop på det excentriske element, og stram det.

8. Fyld det excentriske element med olie. Se *Tekniske data* på side 44 for korrekt mængde og type af olie.



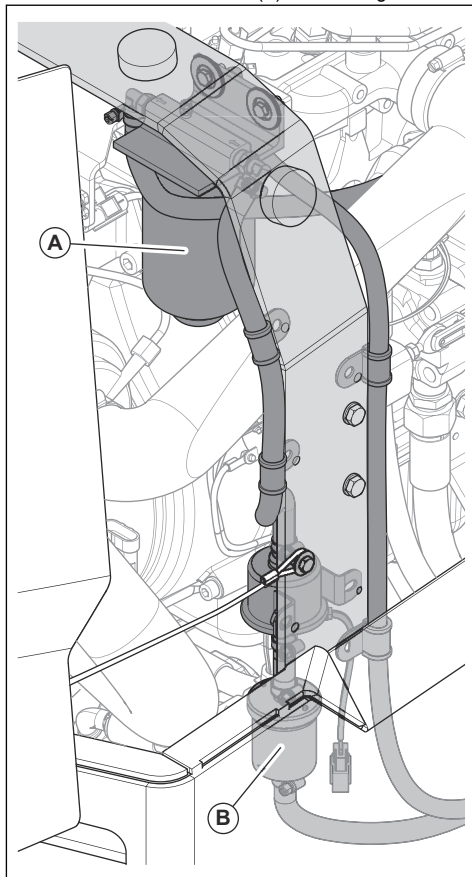
9. Monter olieproppen til det excentriske element.
10. Udfør samme procedure for den anden ende af produktet.

Sådan udskiftes brændstoffilteret og brændstoffilteret



ADVARSEL: Brug beskyttelseshandsker for at forhindre hudirritation. Brændstof kan komme fra brændstoffilteret på din hud.

1. Afmonter brændstoffilteret (A) med en nøgle.



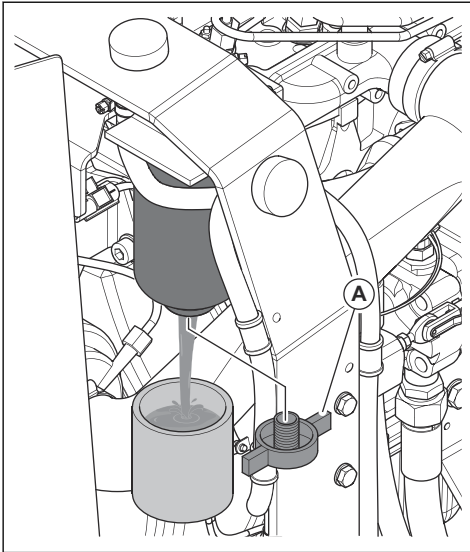
2. Installer et nyt brændstoffilter.
3. Frakobl slangerne på hver side af brændstoffilteret (B).
4. Monter et nyt brændstoffilter. Sørg for, at pilen på brændstoffilteret peger i retning af brændstofstrømmen.

Se motormanualen for at få flere oplysninger.

Sådan drænes brændstoffilterets vandudskiller

1. Sæt en beholder under aftapningsproppen til vandudskilleren (A).

2. Fjern aftapningsproppen fra vandudskilleren.



3. Aftap den, indtil der kun er rent brændstof i skålen.
4. Installer aftapningsproppen fra vandudskilleren.
5. Bortskaf vandet som kemisk affald. Se *Bortskaffelse på side 43*.

Se motormanualen for at få flere oplysninger.

Sådan udføres en kontrol af batteriet

1. Frakobl batterikablerne.
2. Efterse batteriet for skader. Udskift batteriet, hvis det er beskadiget.
3. Rengør batteriklemmerne og batterikablenes stik.
4. Smør batteriklemmerne og batterikablenes stik med fedt, som ikke indeholder syre.
5. Tilslut batterikablerne.
6. Sørg for, at batteriet er korrekt fastgjort.

Sådan oplades batteriet

- Hvis batteriet ikke bruges i længere tid, skal det oplades helt, før du bruger det.
- Brug en batterioplader, der automatisk justerer spændingen. Vi anbefaler en 2-trins oplader med konstant spænding, der automatisk reducerer til vedligeholdelsesladning, når batteriet er fuldt opladet. Tal med din Husqvarna-forhandler for at få oplysninger om den korrekte batterioplader.
- Foretag en vedligeholdelsesladning 1-2 gange i vintersæsonen, når produktet er sat til opbevaring.

Hydrauliksystem

Sådan udføres en kontrol af hydraulikslangerne

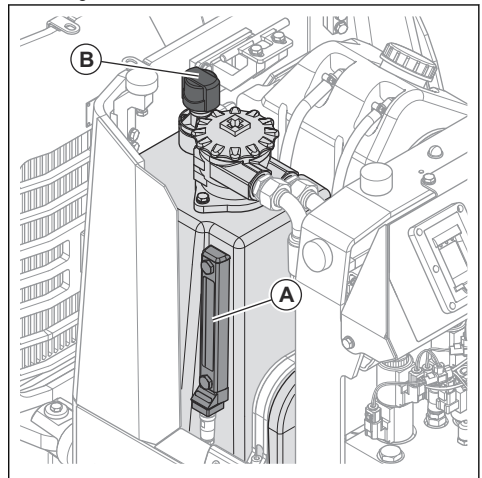
- Undersøg hydraulikslangerne regelmæssigt. Udskift slidte eller beskadigede hydraulikslanger.



ADVARSEL: Hydraulikolien er farlig. Gummiet i hydraulikslangerne slides med tiden. Slidte eller beskadigede hydraulikslanger kan gå i stykker, og hydraulikolien kan forårsage skader. Hvis du ikke kan se, om hydraulikslangerne er slidte, skal du altid udskifte dem.

Sådan udføres en kontrol af hydraulikoliestanden.

1. Undersøg hydraulikoliestanden i skueglasset på hydraulikolietanken (A). Hydraulikoliestanden skal være ca. 10 mm/0,39 tommer fra toppen af skueglasset.



2. Hvis hydraulikoliestanden er lav, skal du åbne dækslet til hydraulikolietanken (B). Påfyld hydraulikolie, og kontrollér hydraulikoliestanden igen.

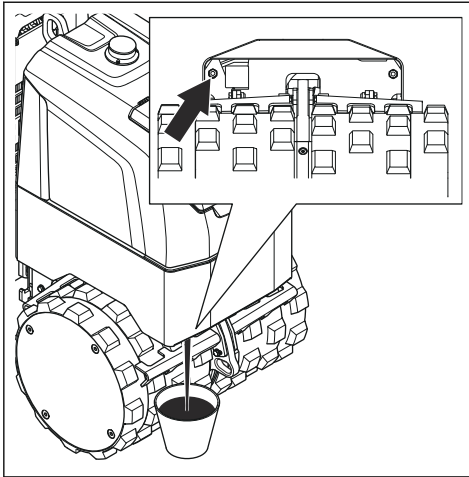
Sådan udskiftes hydraulikolien



ADVARSEL: Risiko for forbrændinger. Hydraulikolien bliver varm, når produktet er i brug. Lad produktet køle af, inden du udskifter hydraulikolien.

1. Sæt en beholder under aftapningsproppen til hydraulikolien. Beholderen skal have en kapacitet på mindst 15 1/4 gal.

2. Fjern aftapningsproppen for hydraulikolie.

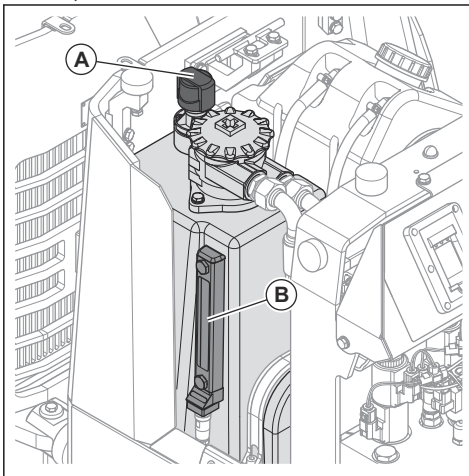


3. Lad hydraulikolien løbe ned i beholderen.

4. Hvis det er nødvendigt, skal du udskifte det hydrauliske oliefilter. Se *Sådan udskiftes hydraulikoliefilteret på side 41*.

5. Monter aftapningsproppen til hydraulikolie, og spænd den. Udskift pakningen, hvis den er beskadiget.

6. Påfyld ny hydraulikolie (A) som beskrevet i *Tekniske data på side 44*.



7. Kontrollér hydraulikoliestanden i skueglasset på hydraulikolietanken (B). Hydraulikoliestanden korrekt, når den er 10 mm / 0,39 tommer fra toppen af skueglasset.

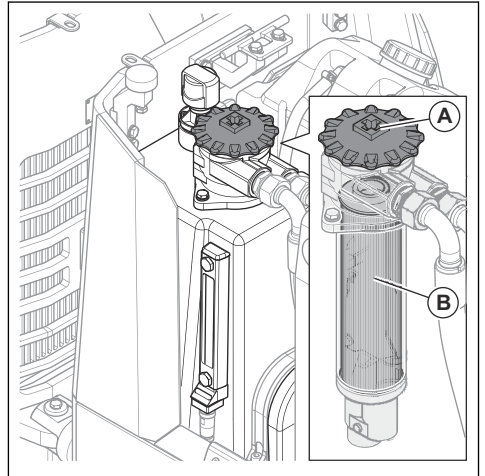
8. Start motoren, og lad den køre i nogle minutter.

9. Stop motoren og sørg for, at der ikke er utætheder.

10. Kontrollér hydraulikoliestanden i skueglasset på hydraulikolietanken. Hvis det er nødvendigt, skal du fylde på med hydraulikolie.

Sådan udskiftes hydraulikoliefilteret

1. Rengør området omkring dækslet til hydraulikoliefilteret (A).



2. Afmonter dækslet til hydraulikoliefilteret.

3. Fjern det hydrauliske oliefilter (B).

4. Bortskaf det hydrauliske oliefilter som kemisk affald. Se *Bortskaffelse på side 43*.

5. Monter det nye hydraulikoliefilter.

6. Undersøg O-ringen i dækslet til hydraulikoliefilteret. Udskift den, hvis den er beskadiget.

7. Monter dækslet til hydraulikoliefilteret. Sørg for, at dækslet er korrekt samlet.

8. Sørg for, at der ikke er nogen lækage.

9. Udfør en kontrol af hydraulikoliestanden. Se *Sådan udføres en kontrol af hydraulikoliestanden. på side 40*.

Transport, opbevaring og bortskaffelse

Transport



ADVARSEL: Vær forsigtig under transport. Produktet er tungt og kan medføre personskade eller skader, hvis det vælter eller bevæger sig under transport.

- Stop motoren, før du løfter eller flytter produktet.
- Sørg for, at lastområdet på transportkøretøjet og hjulene på produktet er rene.
- Fjern is og sne på lastområdet på transportkøretøjet og hjulene på produktet.
- Bugser ikke produktet bag et køretøj.
- Sørg for, at ledforbindelsens lås er tilkoblet. Se *Sådan tilkøbles og frakøbles ledforbindelsens lås på side 19.*

Sådan løftes produktet



ADVARSEL: Sørg for, at løfteudstyret har de korrekte specifikationer til at løfte produktet sikkert. Identifikationspladen på produktet viser produktets vægt. Mærkatene på produktet viser, hvordan du kan løfte produktet. Se *Mærkat for løft og fastsurring på side 14.*



ADVARSEL: Løft ikke et beskadiget produkt. Sørg for, at løfteøjet, vibrationsdæmpningsenhederne og sikkerhedsstropperne er installeret korrekt og ikke er beskadiget.

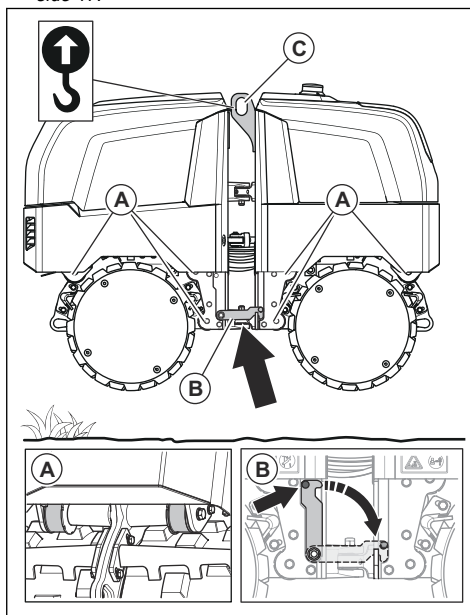


ADVARSEL: Løft ikke produktet ved løfteøjet på motoren. Løft kun produktet ved løfteøjet på selve produktet.



ADVARSEL: Gå eller stå ikke under eller nær et løftet produkt.

1. Kontrollér, at vibrationsdæmpningsenhederne (A) er monteret korrekt og ikke er beskadigede. Se *Sådan kontrollerer du vibrationsdæmpningsenhederne på side 17.*



2. Tilkobl ledforbindelsens lås (B). Se *Sådan tilkøbles og frakøbles ledforbindelsens lås på side 19.*
3. Sørg for, at løfteøjet (C) er monteret korrekt og ikke er beskadiget.
4. Fastgør løfteudstyret til løfteøjet.



ADVARSEL: Brug aldrig metal kroge, kæder eller andet løfteudstyr med ujævne kanter, der kan medføre beskadigelse af løfteøjet.

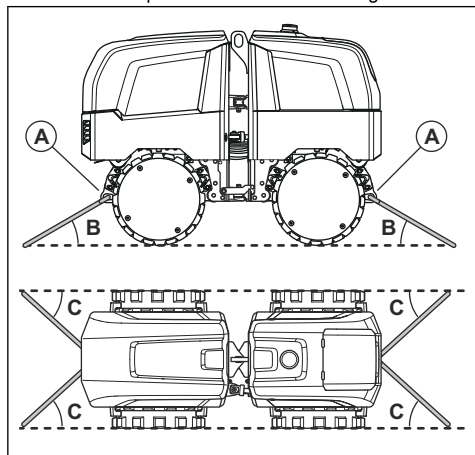
5. Løft produktet gradvist for at forhindre stødbelastninger på produktet.

Sådan fastgøres produktet sikkert til et transportkøretøj

Bemærk: Mærkatene på produktet viser, hvordan du skal fastgøre produktet til et transportkøretøj. Se *Mærkat for løft og fastsurring på side 14.*

1. Sørg for, at ledforbindelsens lås er tilkoblet. Se *Sådan tilkøbles og frakøbles ledforbindelsens lås på side 19.*

2. Sørg for, at fastsurringsbeslagene (A) – der er et i hver ende af produktet – ikke er beskadigede.



3. Sæt stropperne i fastsurringsbeslagene, og fastgør stropperne til transportkøretøjet. Stroppernes vinkler skal være mellem 15°-65° i højden (B) og 30°-75° på siden (C).

Opbevaring

- Tøm brændstoftanken helt, inden du stiller produktet til opbevaring i en længere periode. Bortskaf brændstoffet på en lokal miljøstation.
- Oplad produktets batteri helt inden opbevaring. Et tomt batteri fryser ved ca. -7 °C/19 °F. Et fuldt opladet batteri fryser ved ca. -67 °C / -89 °F.
- Fjern batteriet fra fjernbetjeningen før langtidsopbevaring .
- Rengør produktet inden opbevaring. Fjern olie og støv fra gummidelene.
- Rengør luftfilteret inden opbevaring.
- Læg et beskyttelsesovertræk over produktet.
- Opbevar produktet på et tørt og frostfrit sted.
- Opbevar produktet i et aflåst område utilgængeligt for børn eller personer, som ikke er godkendt.

Bortskaffelse


- Kemikalier kan være farlige og må ikke bortskaffes på jorden. Kassér altid brugte kemikalier på et servicecenter eller et relevant bortskaffelsessted.
- Når produktet er slidt op, skal det sendes til forhandleren eller til et relevant genbrugssted.
- Olie, oliefiltere, brændstof og batteriet kan have negativ indvirkning på miljøet. Overhold de lokale krav til genanvendelse og de gældende regler.
- Kassér ikke batteriet som husholdningsaffald.
- Send batteriet til et Husqvarna-serviceværksted, eller kassér det på et bortskaffelsessted for brugte batterier.

Tekniske data

Tekniske data

Nettovægt, kg/lb	1660/3660
Driftsvægt (EN500), kg/lb	1675/3693
Motortype	Kubota D1105, 3-cylinder Diesel
Motoreffekt, kW/hk ved o/min ¹	18/24,1 ved 2800
Kølesystem	Kombineret vand-/hydraulisk oliekoeler og blæser
Luffilter	Tørretype
Pumpens fremdriftssystem	Geartype
Motorens fremdriftssystem	Radialstempel
Overtryksventilens fremdriftssystem, MPa/psi	25/3626
Vibrationsfrekvens, Hz/o./min.	42/2520
Pumpevibrationssystem	Geartype
Motorvibrationssystem	Geartype
Sikkerhedsventilens vibrationssystem, MPa/psi	21/3,046
Centrifugalkraft lav, kN/lbf	36/8093
Centrifugalkraft høj, kN/lbf	72/16186
Lav svingningsbredde, mm/tommer	0,55/0,02
Høj svingningsbredde, mm/tommer	1,1/0,04
Centrifugalkraft, kN/lbf	21,8/4900
Driftshastighed, m/min eller ft./min.	24 eller 79
Transporthastighed, m/min eller ft./min.	48 eller 157
Maks. hældning, grader/%	20/36
Stigningsevne med vibration, grader/%	55/45
Stigningsevne uden vibration, grader/%	29/24
Maks. hældning til drift ned ad bakke, grader/%	14/25
Driftstemperatur, °C/°F	-6/+45
Brændstoftankens kapacitet, l/qt	30/31,7
Oliekapacitet på krumtaphus, l/qt	5,1/5,39
Hydraulikolie, l/qt	21,5/22,7

¹ Som angivet af motorproducenten. Den angivne nominelle motoreffekt er den gennemsnitlige nettoeffekt (ved det anførte omdrejningstal) for en typisk produktionsmodel af motoren målt iht. SAE J1995. Motorer fra massepåbygningen kan afvige fra denne værdi. Den faktiske effekt på motoren, som monteres i det færdige produkt, vil afhænge af driftshastigheden, miljøhensyn og andre værdier.

Excentrisk element, l/qt	0,8/0,84
Vandtank, l/gal	58/12,75
Brændstofforbrug, l/t eller qt/t	3,5 eller 3,7
Motorolie *	Shell Rimula R4 L 15W-40
Olie til excentrisk element	Shell Omala S4 GX 150
Hydraulikolie	Shell Tellus S2 V 46
Brændstof *	Brug kun Ultra Low Sulfur Diesel-brændstof (0,0015 % eller 15 p.p.m), der overholder EN 560 eller DIN 51601  BEMÆRK: Brug ikke biodiesel. Biodiesel beskadiger brændstofslangene.
Batterispænding, V	12
Generatorkapacitet, A	40
Sikringer, A	2x5, 6x10, 2x30, 1x40, 1x150
Generator, W	360
Startmotor, kW/hk	1,2/1,6

* = få yderligere oplysninger og svar på spørgsmål om denne specifikke motor i motormanualen eller på motorproducentens website.

Radiokommunikationsudstyr	
Driftsfrekvens, MHz FHSS	2402-2480
Fjernbetjening	
Batterispecifikationer	3,7 V Li-ion / 1,95 Ah
Driftstid	Op til 8 timer med et nyt batteri
Batteri	Der leveres 2 li-ion-batterier sammen med produktet. Fjernbetjeningen kan betjenes uden batteri via CAN-buskabel.
Datadisplay	Grafisk LCD, opløsning 128 x 64.
Indikator for CAN-status	Enkeltfarvet LED, gul
Indikator på primær kontakt	3-farvet LED, rød/grøn/gul
Indikator på batteriet	3-farvet LED, rød/grøn/gul
Dimensioner, mm/tommer	260 x 165 x 150/10 x 6,5 x 5,9
Vægt, kg/lb	1,3/2,9
Beskyttelsesklasse	IP 67
Driftstemperatur med batteri, °C/°F	Mellem -20/-4 and 55/131
Driftstemperatur uden batteri, °C/°F	Mellem -25/-13 and 85/185
Opbevaringstemperatur med batteri, °C/°F	Mellem -20/-4 and 35/95

Opbevaringstemperatur uden batteri, °C/°F	Mellem -40/-40 and 85/185
Opladningstemperatur for batteri, °C/°F	Mellem 10/50 and 45/113
Modtager	
Driftsspænding, V DC	12/24, negativt jordet system
Almindeligt forbrug	100 mA, uden ekstern opladning ved 12 V DC
Processor	2 CPU-design, 2 solid-state-sikkerhedskontakter (RCSS). Designet til at opfylde ISO 13849-1, Cat3, PI d.
Indikation, modtager	3-farvet LED, rød/grøn/gul
Indikation, CAN-status	Dobbeltfarvet LED, rød/grøn
Dimensioner, mm/tommer	152 x 141 x 36/6 x 5,5 x 1,4
Vægt, kg/lb	0,65/1,43
Beskyttelsesklasse	IP 67
Driftstemperatur, °C/°F	Mellem -25/-13 and 70/158
Opbevaringstemperatur, °C/°F	Mellem -40/-40 and 85/185

Støjemissioner	
Lydeffektniveau, målt dB (A)	103
Lydeffektniveau, garanteret L_{WA} dB (A) ²	106
Lydeffektniveau ved brugerens øre, L_p , dB (A) ³	83
Lydeffektniveau a_{hv} , m/s^2 ⁴	N/A (fjernbetjening)

Erklæring om støj og vibrationer

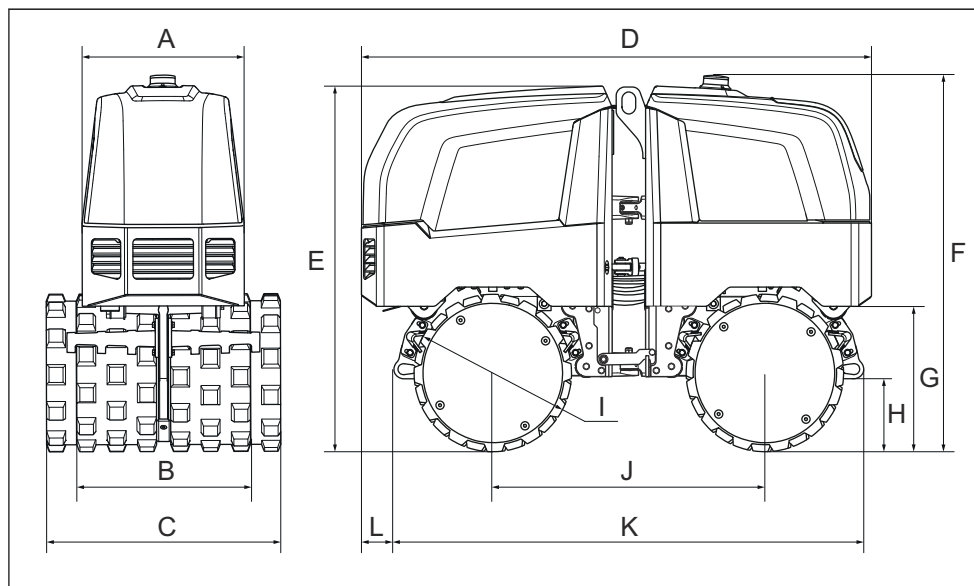
Disse deklarerede værdier er rekvireret efter laboratorietypetest i overensstemmelse med det angivne direktiv eller standarder og er velegnede til sammenligning med deklarerede værdier fra andre produkter testet i overensstemmelse med samme direktiv eller standarder. Disse deklarerede værdier er ikke egnede til brug i risikovurderinger, og værdier målt på arbejdspladser kan være højere. De faktiske eksponeringsværdier og risiko for skader, som den enkelte bruger oplever, er unikke og afhænger af den måde brugeren arbejder på, i hvilket materiale produktet benyttes såvel som af eksponeringstiden, brugerens fysiske tilstand samt produktets tilstand.

² Emission af støj til omgivelserne målt som lydeffekt (L_{WA}) i henhold til EN ISO 3744 samt i overensstemmelse med EF-direktiv 2000/14/EF. Forskellen mellem garanteret og målt lydeffekt er, at den garanterede lydeffekt også omfatter spredning i måleresultatet og variationerne mellem forskellige maskiner af samme model i henhold til direktivet 2000/14/EF.

³ Lydeffektniveau L_p i henhold til EN ISO 11201, EN 500-4. Fejlmargen K_{PA} 3,0 dB (A).

⁴ Vibrationsværdi i overensstemmelse med EN 500-4. Rapporterede data for vibrationsniveau har en typisk statistisk spredning (standardafvigelse) på 1,5 m/s^2 .

Produktmål



A	Bredde, mm/tommer	589/23	G	Afstand mellem produkt og jord, mm/tommer.	529/21
B	Tromlens indvendige bredde, mm/tommer.	630/25	H	Tromlens radius, mm/tommer.	226/10
C	Tromlens udvendige bredde, mm/tommer.	850/33	I	Tromlediameter, mm/tommer	573/23
D	Længde, mm/tommer	1856/73	J	Afstand mellem forreste og bageste tromleaksler, mm/tommer.	990/39
E	Højde uden advarselsslampe og tromle, mm/tommer.	1330/52	K	Afstand mellem forreste og bageste fastsurringsbeslag, mm/tommer.	1710/67
F	Højde med indikatorlampe uden tromle, mm/tommer.	1369/54	L	Afstand mellem det forreste beslag og forsiden af produktet, mm/tommer.	118/5

EU-overensstemmelseserklæring

EU-overensstemmelseserklæring

Vi, Husqvarna AB, SE-561 82 Huskvarna, Sverige, tf.:
+46-36-146500 erklærer under eneansvar, at det
pågældende produkt:

Beskrivelse	Leddelt rønde komprimeringsmaskine
Varemærke	Husqvarna
Type/model	LP 9505
Identifikation	Serienumrene fra 2019 og fremefter

overholder følgende EU-direktiver og bestemmelser:

Direktiv/bestemmelser	Beskrivelse
2006/42/EF	"vedrørende maskiner"
2000/14/EF	"vedrørende udendørs støj"
2014/53/EU	"vedrørende radioudstyr"

og at følgende harmoniserede standarder og/eller
tekniske specifikationer anvendes,

EN 500-1:2006+A1:2009

EN 500-4:2011

ISO 13766-1:2018

EN 301 489-1 V2.1.1

EN 301 489-17 V3.1.1

EN 301 489-33 V2.2.0

EN 302 065-2 V2.1.1

Udpeget organ: 0038, Lloyd's Register Verification
Limited, 71 Fenchurch Street, London, EC3M 4BS, UK

Dokumentationsautoriseret repræsentant: Emil
Alexandrov Construction Tools EOOD Tutrakan 100,
7000 Ruse, Bulgarien

Se kapitel *Tekniske data på side 44* vedr. oplysninger
om støjemission.

Partille, 2020-03-06



Martin Huber

R&D Director, Betonoverflader & Gulve
Husqvarna AB, Construction Division
Ansvarlig for teknisk dokumentation

Leverandørens overensstemmelseserklæring

Leverandørens overensstemmelseserklæring

47 CFR § 2,1077 Overensstemmelsesoplysninger

Ansvarlig part: Husqvarna Construction Products North America, Inc. 17400 W 119th Street Olathe, Kansas 66061 USA U.S.

Kontaktoplysninger, USA: Neil Stanford, Compliance Manager, telefonnummer: 913-928-1000

Overholdelse af FCC-erklæring: Ændringer eller modifikationer, der ikke udtrykkeligt er godkendt af Husqvarna, kan medføre bortfald af udstyrets overensstemmelse med FCC-reglerne og begrænse brugerens ret til at betjene udstyret.

Krav til overholdelse

Bemærk: Denne enhed overholder del 15 i FCC-reglerne og RSS-standard(erne) for Industry Canadas licensfritagelse. Betjening er underlagt følgende to betingelser:

1. Denne enhed må ikke forårsage skadelig interferens.
 2. Enheden skal kunne acceptere modtaget interferens, herunder interferens, der kan forårsage uønsket drift.
-

Bemærk: Dette udstyr er blevet testet og fundet i overensstemmelse med begrænsningerne for en klasse A digital enhed i henhold til kapitel 15 i FCC-reglerne. Disse grænser er udviklet til at give rimelig beskyttelse mod skadelig interferens, når udstyret drives i et kommercielt miljø. Dette udstyr genererer, bruger og kan udstråle radiofrekvensenergi, og hvis det ikke installeres og anvendes i overensstemmelse med brugsanvisningen, kan det forårsage skadelig interferens med radiokommunikation. Drift af dette udstyr i et beboelsesområde vil sandsynligvis forårsage skadelig interferens, og i så fald vil brugeren være forpligtet til at rette op på forstyrrelsen for egen regning.



www.husqvarnacp.com

Originale instruktioner

1141125-06



2020-04-15