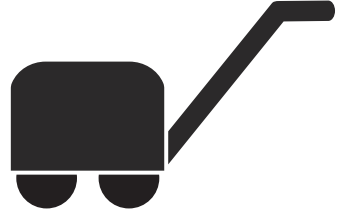




 **Husqvarna**<sup>®</sup>



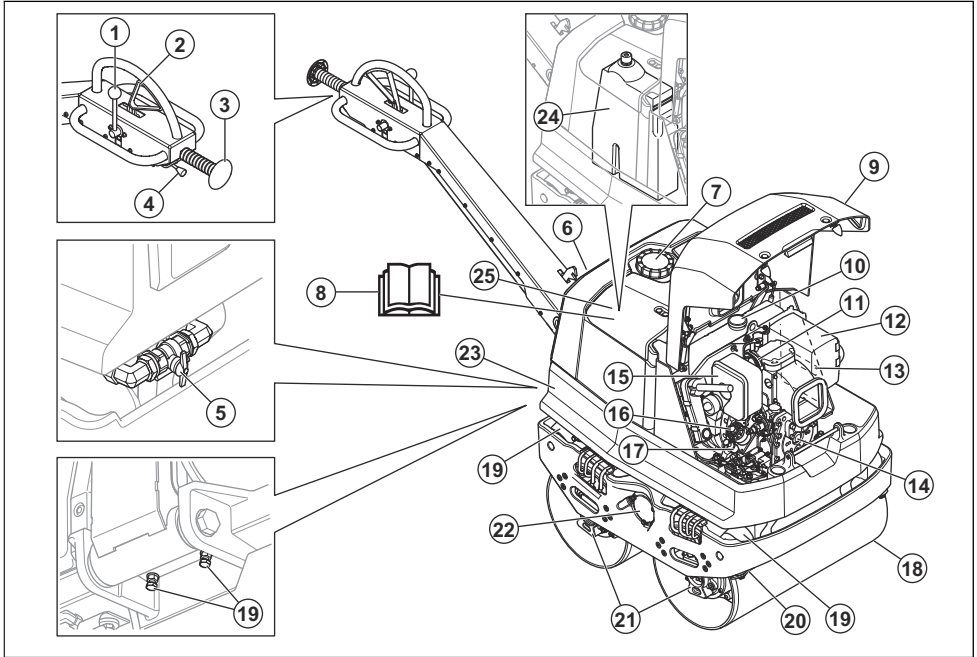
LP 6505, LP 7505

# İçindekiler

Giriş.....	2	Taşıma, depolama ve atma.....	19
Güvenlik.....	4	Teknik veriler.....	21
Kullanım.....	9	AT Uyumluluk Bildirimi.....	24
Bakım.....	12		

## Giriş

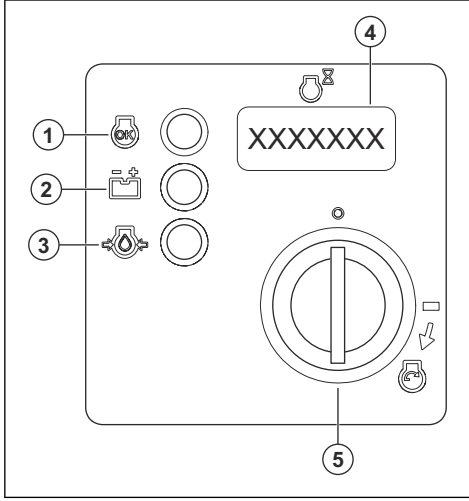
### Ürüne genel bakış



1. Titreşim kontrolü, AÇMA/KAPAMA
2. İleri ve geri hareket kontrolü
3. Acil durdurma düğmesi
4. Gaz kontrolü
5. Su vanası
6. Kontrol paneli
7. Su tankı
8. Kullanım kılavuzu
9. Ön kapak
10. Yakıt tankı
11. Basınç azaltma sübabı kolu
12. Susturucu
13. Tip plakası
14. Çalıştırma kolu bağlantısı

15. Hava filtresi
16. Motor yağı filtresi
17. Motor yağı seviye çubuğu
18. Tambur
19. Titreşim azaltma üniteleri
20. Kazıyıcı
21. Tambur motorları
22. Eksantrik elemanı
23. Güvenlik çerçevesi
24. Hidrolik yağ tankı
25. Araba koruma örtüsü

## Kontrol paneline genel bakış



1. Çalışma göstergesi. Bu LED, motor çalışırken yanar.
2. Akü şarj işlemi için hata göstergesi. Bu LED, akü doğru şekilde şarj edilmediğinde yanar.
3. Yağ basıncı göstergesi. Bu LED, yağ basıncı çok düşük olduğunda yanar.
4. Saat ölçer. Ekran, motorun kaç saat çalıştığını gösterir.
5. Kontak anahtarı.

## Ürün açıklaması

Ürün, ince kalınlıktaki taneli toprak ve asfalt katmanlarının sıkıştırılması için arkadan itmeli çift tamburlu bir silindiridir. Üründe dizel yakıtla çalışan bir yanmalı motor bulunur.

## Kullanım amacı

Ürün yalnızca profesyonel kullanım içindir. Ürünü garaj yolları, patikalar ve otoparkların onarımı ve bakımı için kullanın. Ürünü başka işler için kullanmayın.

## Ürün üzerindeki semboller



**UYARI:** Bu ürün, tehlikeli olabilir ve operatör ya da başkaları açısından ciddi yaralanmalara veya ölüme neden olabilir. Dikkatli olun ve ürünü doğru kullanın.



Ürünü kullanmadan önce kılavuzu dikkatlice okuyun ve talimatları anladığınızdan emin olun.



Kulak koruma ekipmanı kullanın.



Koruyucu bot kullanın.



Hidrolik yağ seviyesi.



Hidrolik yağ filtresi.



Elektrikle çalıştırma.



Akü şarj ediliyor.



Saat ölçer.



Motor yağı basıncı.



Yaralanma riski. Ellerinizi fan bıçaklarından ve diğer döner parçalardan uzak tutun.



Tutma yeri üzerinize düşerse yaralanma riski vardır. Kaldırılmış konumda tutma yerini kilitleyin.



Sıcak yüzey.



Maksimum eğim açısı.



Ürün eğimde aşağı doğru düşerse yaralanma riski vardır.



Operatör, eğim üzerinde üründen daha yüksekte olmalıdır.



Güvenlik çerçevesi üzerindeki kaldırma noktası.



Bağlama braketi.



Su başlığı.



Su tankı.



AT Direktifi uyarınca çevreye yayılan gürültü emisyonu. Ürünün emisyonu *Teknik veriler sayfa*: 21 ve etiket üzerinde belirtilmiştir.



Bu ürün geçerli AT direktiflerine uygundur.



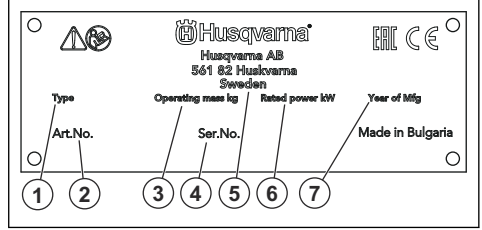
Titreşim AÇMA/KAPAMA kontrolü.



İleri ve geri kontrolü.

**Not:** Ürün üzerindeki diğer semboller/etiketler bazı pazarların özel sertifikalandırma gereksinimleri ile ilgilidir.

## Tip plakası



1. Ürün tipi
2. Ürün numarası
3. Ürün ağırlığı
4. Seri numarası
5. Üretici
6. Nominal güç
7. Üretim yılı

## Ürün sorumluluğu

Ürün sorumluluğu yasalarında belirtildiği üzere;

- ürünün hatalı bir şekilde onarılması,
- ürünün, üretici tarafından onaylanmayan veya üreticiden alınmayan parçalarla tamir edilmesi,
- üründe, üreticiden alınmayan veya üretici tarafından onaylanmayan bir aksesuar bulunması,
- ve ürünün, onaylı bir servis merkezinde veya yetkili bir kurum tarafından tamir edilmemesi durumunda oluşabilecek hasarlardan sorumlu değiliz.

## Güvenlik

### Güvenlik tanımları

Kılavuzdaki önemli kısımları vurgulamak için uyarılar ve notlar kullanılmıştır.



**UYARI:** Kılavuzdaki talimatlara uyulmadığı takdirde operatör veya çevredeki kişiler için ciddi yaralanma veya ölüm tehlikesi varsa kullanılır.



**DIKKAT:** Kılavuzdaki talimatlara uyulmadığı takdirde ürünün, diğer malzemelerin veya çevrenin zarar görme riski olduğunda kullanılır.

**Not:** Belirli bir durumda bilgi verilmesi gerektiğinde kullanılır.

### Genel güvenlik talimatları



**UYARI:** Ürünü kullanmadan önce aşağıdaki uyarı talimatlarını okuyun.

- Bu ürün, dikkatli olmamanız ya da ürünü doğru kullanmamanız halinde tehlikeli bir alettir. Bu ürün, operatör ya da başkaları açısından ciddi yaralanmalara veya ölüme neden olabilir. Ürünü kullanmadan önce bu kullanım kılavuzunun içeriğini okuyup anlamaz gerekir.
- Tüm uyarıları ve talimatları kaydedin.
- Yürürlükteki tüm yasa ve yönetmeliklere uyun.
- Operatörün ve operatörün çalışanı ürünün çalıştırılması sırasında oluşabilecek riskleri bilmeli ve önlemelidir.
- Kullanım kılavuzunun içindekileri okuyup anlamadan kimsenin ürünü çalıştırmasına izin vermeyin.

- Kullanmadan önce eğitim almadıkça ürünü çalıştırmayın. Tüm operatörlerin eğitim aldığından emin olun.
- Ürünü, bir çocuğun kullanmasına izin vermeyin.
- Ürünü yalnızca yetkili kişilerin çalıştırmasına izin verin.
- Operatör, diğer kişiler veya eşyalarının başına gelen kazalardan sorumludur.
- Ürünü yorgun, hasta veya alkol ya da ilaç etkisi altındayken kullanmayın.
- Her zaman dikkatli olun ve sağduyunuzu kullanın.
- Bu ürün, çalışırken elektromanyetik bir alan oluşturur. Bu alan, bazı koşullarda aktif veya pasif tıbbi implantlarda girişime neden olabilir. Ciddi yaralanmaya veya ölüme neden olabilecek durumların ortaya çıkma riskini azaltmak için tıbbi implantı olan kişilerin bu ürünü çalıştırmadan önce doktorları ve tıbbi implant üreticileriyle konuşmalarını öneririz.
- Ürünü temiz tutun. İşaretleri ve etiketleri net bir şekilde okuyabildiğinizden emin olun.
- Arızalıysa ürünü kullanmayın.
- Bu üründe değişiklik yapmayın.
- Üründe başka kişilerin değişiklik yapmış olması mümkünse ürünü çalıştırmayın.

## Kullanım için güvenlik talimatları



**UYARI:** Ürünü kullanmadan önce aşağıdaki uyarı talimatlarını okuyun.

- Acil bir durumda motoru hızlı bir şekilde nasıl kapatacağınızı öğrenin.
- Operatör, ürünü güvenli bir şekilde kullanmak için gereken fiziksel güce sahip olmalıdır.
- Tüm koruyucu kapaklar takılmadan ürünü çalıştırmayın.
- Kişisel koruyucu ekipmanlar kullanın. Bkz. *Kişisel koruyucu ekipman sayfa: 6*.
- Çalışma alanında yalnızca onaylanmış kişilerin bulunduğundan emin olun.
- Çalışma alanını temiz ve aydınlık tutun.
- Çalışma sırasında emniyetli ve dengeli bir pozisyonda olduğunuzdan emin olun.
- Kendinizin veya ürünün yüksekte düşme riski olmadığından emin olun.
- Tutma yerinde gres veya yağ olmadığından emin olun.
- Ürünü yangın veya patlamaların meydana gelebileceği alanlarda kullanmayın.
- Bu ürün nesnelere yüksek hızda fırlamasına neden olabilir. Çalışma alanındaki tüm kişilerin onaylı kişisel koruyucu ekipman kullandıklarından emin olun. Çalışma alanındaki bağımsız nesnelere uzaklaştırın.
- Üründen uzaklaşmadan önce motoru durdurun ve kazara çalışma riski olmadığından emin olun.

- Giysilerin, uzun saçların ve takıların hareketli parçalara takılmadığından emin olun.
- Ürünün üzerine oturmayın.
- Ürüne çarpmayın.
- Ürünü daima elinizle tutma yerinden tutarak arkadan çalıştırın.
- Ürünü elektrik kablolarının yakınında çalıştırmayın. Üründe elektrik yalıtımı yoktur ve yaralanma veya ölüm meydana gelebilir.
- Ürünü çalıştırmadan önce çalışma alanında gizli kablolar, kablolar ve borular olup olmadığını öğrenin. Ürün gizli bir nesneye çarparsa motoru derhal durdurun ve ürünü ve nesneyi inceleyin. Devam etmenin güvenli olduğunu anlayana kadar ürünü tekrar çalıştırmaya başlamayın.

## Titreşim güvenliği



**UYARI:** Ürünü kullanmadan önce aşağıdaki uyarı talimatlarını okuyun.

- Ürünün çalışması sırasında, titreşimler üründen operatöre doğru hareket eder. Ürünün düzenli ve sık kullanılması operatörün yaralanmasına veya yaralanma derecesinin artmasına neden olabilir. Parmaklar, eller, bileklikler, kollar, omuzlar ve/veya sinirler ve kan kaynağında ya da vücudun diğer bölümlerinde yaralanmalar meydana gelebilir. Yaralanmalar gücün düşürücü ve/veya kalıcı olabilir ve haftalar, aylar veya yıllar boyunca kademeli olarak artabilir. Olası yaralanmalar arasında kan dolaşım sistemi, sinir sistemi, eklemler ve diğer vücut yapılarının hasar görmesi bulunur.
- Belirtiler ürünün çalışması sırasında veya başka zamanlarda oluşabilir. Belirtileriniz varsa ve ürünü kullanmaya devam ederseniz belirtiler artabilir veya kalıcı olabilir. Bu belirtiler veya başka belirtiler ortaya çıkarsa tıbbi yardım alın:
  - Uyuşma, his kaybı, karıncalanma, iğnelenme, ağrı, yanma, zonklama, sertlik, uyuşukluk, güç kaybı, cilt renginde veya durumunda değişiklikler.
- Soğuk havalarda belirtiler artabilir. Ürünü soğuk ortamlarda kullanırken sıcak giysiler giyin ve ellerinizi sıcak ve kuru tutun.
- Doğru titreşim seviyesini korumak için kullanım kılavuzunda belirtilen şekilde ürün üzerinde bakım yapın ve ürünü çalıştırın.
- Üründe, tutma yerlerinden operatöre gelen titreşimleri azaltan bir titreşim azaltma sistemi bulunur. Bırakın işi ürün yapsın. Ürünü zorla itmeyin. Ürünü tutma yerlerinden hafifçe tutun ancak ürünü kontrol ettiğinizden ve güvenli bir şekilde çalıştırdığınızdan emin olun. Tutma yerlerini uçurma noktalarına gereğinden fazla itmeyin.
- Ellerinizin sadece tutma yeri veya tutma yerlerinin üzerinde tutun. Vücutunuzun diğer tüm parçalarını üründen uzak tutun.

- Aniden güçlü titreşimler olursa ürünü derhal durdurun. Artan titreşimlerin nedeni giderilmeden işleme devam etmeyin.

- Çalışma alanındaki hava akışının yeterli olduğundan emin olun. Bu, ürünü hendeklerde veya egzoz dumanlarının kolayca toplanabileceği diğer küçük çalışma alanlarında kullanırken çok önemlidir.

## Toz güvenliği



**UYARI:** Ürünü kullanmadan önce aşağıdaki uyarı talimatlarını okuyun.

- Ürünün çalışması havada toza neden olabilir. Toz, ciddi yaralanmalara ve kalıcı sağlık sorunlarına neden olabilir. Silis tozu, çeşitli yetkilliler tarafından zararlı olarak tanzim edilmiştir. Bu tür sağlık sorunlarına örnekler aşağıda verilmiştir:
  - Ölümcül akciğer hastalıkları kronik bronşit, silikozis ve pulmoner fibroz
  - Kanser
  - Doğum bozuklukları
  - Cilt iltihabı
- Havadaki toz ve duman miktarını azaltmak ve iş ekipmanı, yüzey, giysi ve vücut parçalarındaki tozu azaltmak için doğru ekipmanı kullanın. Kontrol için örneğin toz toplama sistemleri ve tozu tutmak amacıyla su spreyleri kullanılabilir. Mümkünse tozu kurduğunda azaltın. Ekipmanın doğru şekilde kurulduğundan ve kullanıldığından ve ekipman üzerinde düzenli bakım yapıldığından emin olun.
- Onaylı solunum koruması kullanın. Solunum korumasının çalışma alanındaki tehlikeli maddeler için uygun olduğundan emin olun.
- Çalışma alanında hava akışının yeterli olduğundan emin olun.
- Mümkünse ürünün egzozunu tozun havaya dağılmayacağı bir yere doğrultun.

## Egzoz dumanı güvenliği



**UYARI:** Ürünü kullanmadan önce aşağıdaki uyarı talimatlarını okuyun.

- Motordan gelen egzoz dumanı kokusuz, zehirli ve son derece tehlikeli bir gaz olan karbon monoksit içerir. Karbon monoksiti solunmak ölüme neden olabilir. Karbon monoksit kokusuz olduğu ve görülmediği için onu hissetmek mümkün değildir. Karbon monoksit zehirlenmesi belirtilerinden biri baş dönmesidir ancak karbon monoksitin miktarı veya konsantrasyonu yeterliyse kişi herhangi bir belirti görülmeden bilinçsiz hale gelebilir.
- Egzoz dumanları, benzen dahil yanmamış hidrokarbonlar da içerir. Uzun süreyle solunması sağlık sorunlarına neden olabilir.
- Görebildiğiniz veya koklayabildiğiniz egzoz dumanları da karbon monoksit içerir.
- Yanmalı motor ürününü kapalı yerlerde veya yeterli hava akışı olmayan yerlerde kullanmayın.
- Egzoz dumanlarını solamayın.

## Gürültü güvenliği



**UYARI:** Ürünü kullanmadan önce aşağıdaki uyarı talimatlarını okuyun.

- Yüksek gürültü seviyeleri ve uzun süreli gürültüye maruz kalma, gürültüye bağlı işitme kaybına neden olabilir.
- Gürültü seviyesini minimum seviyede tutmak için kullanım kılavuzunda belirtilen şekilde bakım yapın ve ürünü çalıştırın.
- Susturucuda hasar ve kusur olup olmadığına bakın. Susturucunun ürüne doğru şekilde takıldığından emin olun.
- Ürünü kullanırken onaylı bir kulak koruma ekipmanı kullanın.
- Kulak koruma ekipmanı kullanırken uyarı sinyallerine ve seslere dikkat edin. Çalışma alanındaki gürültü seviyesi için işitme koruması gerekiyorsa ürün durduğunda kulak koruma ekipmanını çıkarın.

## Kişisel koruyucu ekipman



**UYARI:** Ürünü kullanmadan önce aşağıdaki uyarı talimatlarını okuyun.

- Ürünü çalıştırırken daima onaylı kişisel koruyucu ekipmanları kullanın. Kişisel koruyucu ekipmanlar yaralanma riskini tamamen engelleyemez ancak bir kaza durumunda yaralanmanın derecesini azaltır. Bayınız doğru kişisel koruyucu ekipmanı seçmenize yardımcı olur.
- Kişisel koruyucu ekipmanların durumunu düzenli olarak kontrol edin.
- Onaylı koruyucu baret kullanın.
- Onaylanmış kulak koruma ekipmanı kullanın.
- Onaylı solunum koruması kullanın.
- Yan korumalı onaylı koruyucu gözlük kullanın.
- Koruyucu eldivenler kullanın.
- Çelik parmak uçu ve kaymaz tabanlı botlar giyin.
- Uzun kollu ve uzun bacaklı onaylı iş elbiseleri ya da bunun eşdeğeri olan vücuda oturan giysiler kullanın.

## Yangın söndürücü

- Çalışma sırasında yakında bir yangın söndürücü bulundurun.
- "ABE" sınıfı bir toz yangın söndürücü veya "BE" tipi bir karbondioksit yangın söndürücü kullanın.

## Ürünün üzerindeki güvenlik aletleri



**UYARI:** Ürünü kullanmadan önce aşağıdaki uyarı talimatlarını okuyun.

- Güvenlik araçları arızalı olan bir ürünü kullanmayın.
- Güvenlik araçlarını düzenli olarak kontrol edin. Güvenlik araçları arızalıysa Husqvarna servis noktanızla görüşün.

### Susturucu

Susturucu, gürültü düzeyini minimum seviyede tutar ve egzoz dumanlarını operatörden uzağa gönderir.

Susturucu yoksa veya arızalıysa ürünü kullanmayın. Arızalı bir susturucu, gürültü düzeyini ve yangın riskini artırır.



**UYARI:** Susturucu kullanım sırasında, kullanım sonrasında ve motor rölantide çalışırken çok sıcak olur. Yangını önlemek için yanıcı malzemelerin ve/veya dumanların yakınında dikkatli olun.

### Susturucuyu kontrol etme

- Düzgün takıldığından ve hasarlı olmadığından emin olmak için susturucuyu düzenli olarak kontrol edin.

### Güvenlik çerçevesi

Güvenlik çerçevesi, ürünün düşmesi halinde hasar görmesini önler.

### Güvenlik çerçevesini kontrol etme

- Güvenlik çerçevesinde çatlak veya başka hasar olmadığından emin olun.
- Güvenlik çerçevesinin ürüne doğru şekilde takıldığından emin olun.

### Titreşim azaltma birimleri

Titreşim azaltma birimleri üründeki titreşimi azaltır. Titreşim azaltma birimleri, operatörün yaralanmasını ve ürünün zarar görmesini önlemek için zararlı titreşimleri azaltır.

### Titreşim azaltma ünitelerini kontrol etme

Üründe 6 titreşim azaltma ünitesi bulunur. 2 titreşim azaltma ünitesi sol tarafta, 2 ünite sağ tarafta ve 2 ünite tutma yerinin alt kısmındadır.

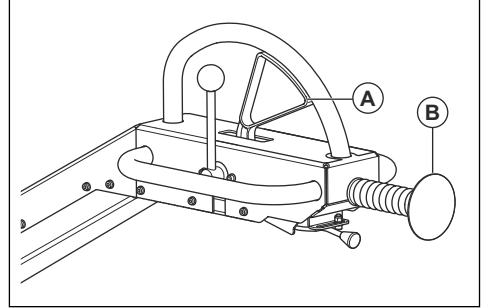
- Titreşim azaltma ünitelerinin doğru şekilde takıldığından emin olun.
- Titreşim azaltma ünitelerinde hasar ve aşınma olup olmadığını kontrol edin.
- Gerekirse titreşim azaltma ünitelerini değiştirin.

### Acil durdurma düğmesi

Acil durdurma düğmesi, ürünün hareketini hızlı bir şekilde durdurmak için kullanılır.

### Acil durdurma düğmesini kontrol etme

1. Ürünün hareketini başlatmak için ileri ve geri hareket kontrolünü (A) hareket ettirin.



2. Acil durdurma düğmesine (B) basın.
3. Ürünün durduğundan emin olun.
4. Acil durdurma düğmesinin ilk konumuna döndüğünden emin olun.

### Yakıt güvenliği



**UYARI:** Ürünü kullanmadan önce aşağıdaki uyarı talimatlarını okuyun.

- Yakıt yanıcıdır ve dumanlar patlayıcıdır. Yaralanma, yangın ve patlamayı önlemek için yakıta dikkat edin.
- Yakıt dumanlarını solumayın. Yakıt dumanları zehirlidir ve yaralanmaya neden olabilir. Hava akışının yeterli olduğundan emin olun.
- Motor çalışırken yakıt tankı kapağını çıkarmayın veya yakıt tankını doldurmayın.
- Tekrar doldurmadan önce motorun soğumasını bekleyin.
- Kapalı alanda yakıt doldurmayın. Nefessiz kalma veya karbon monoksit nedeniyle yeterli hava akışının olmaması yaralanmaya veya ölüme sebep olabilir.
- Yakıtın veya motorun yakınında sigara içmeyin.
- Yakıtın veya motorun yakınına sıcak nesnelere koymayın.
- Kıvılcıkların veya alevlerin yakınında yakıt doldurmayın.
- Yakıtı yenilemeden önce yakıt tankı kapağını yavaşça açın ve basıncı dikkatlice tahliye edin.
- Cildinizdeki yakıt yaralanmalara neden olabilir. Cildinize yakıt bulaşırsa yakıtı temizlemek için su ve sabun kullanın.
- Kıyafetlerinize yakıt bulaşırsa kıyafetlerinizi hemen değiştirin.

- Yakıt tankını tamamen doldurmayın. Isı yalıtımın genişlemesine neden olur. Yakıt tankının üst kısmında boşluk bırakın.
- Yakıt tankı kapağını tamamen sıkın. Yakıt tankı kapağı sıkılmamışsa yangın riski vardır.
- Ürünü çalıştırmadan önce yeniden yakıt doldurduğunuz yerden en az 3 m/10 ft uzağa taşıyın.
- Ürünün üzerinde yakıt veya motor yağı varsa ürünü çalıştırmayın. Motoru çalıştırmadan önce istenmeyen yakıtı ve motor yağını temizleyin ve ürünün kurumasını bekleyin.
- Motorda sızıntı olup olmadığını düzenli olarak kontrol edin. Yakıt sisteminde sızıntı varsa sızıntı giderilene kadar motoru çalıştırmayın.
- Motorda sızıntı olup olmadığını kontrol etmek için parmaklarınızı kullanmayın.
- Yakıtı yalnızca onaylı kapılarda saklayın.
- Ürün ve yakıt saklanırken yakıt ve yakıt dumanlarının zarar görmemesine dikkat edin.
- Yakıtı açık bir mekanda onaylı bir kaba boşaltın ve kıvılcıklardan ve alevlerden uzak tutun.

## Pil güvenliği



**UYARI:** Hasarlı bir akü patlayarak yaralanmaya yol açabilir. Akü deforme olmuş veya hasar görmüşse yetkili bir Husqvarna servis noktasıyla görüşün.



**UYARI:** Ürünü kullanmadan önce aşağıdaki uyarı talimatlarını okuyun.

- Akülerin yakınındayken koruyucu gözlük kullanın.
- Akünün yakınında saat, takı veya diğer metal objeler takmayın.
- Aküyü çocukların erişemeyeceği yerlerde saklayın.
- Aküyü iyi hava akımının olduğu bir yerde şarj edin.
- Aküyü şarj ederken yanıcı malzemelerden en az 1 metre uzakta durun.
- Değiştirilen aküleri atın. Bkz. *Atma sayfası: 21*.
- Aküden patlayıcı gazlar çıkabilir. Akünün yakınında sigara içmeyin. Aküyü açık alevlerden ve kıvılcıklardan uzakta tutun.

## Eğimli yerlerde kullanma için güvenlik talimatları



**UYARI:** Ürünü kullanmadan önce aşağıdaki uyarı talimatlarını okuyun.

- Çalışma alanının güvenli olduğundan emin olun. Eğimli yerlerde ve sert yüzeylerde çok dikkatli olun. Islak ve gevşek toprak kaza riskini artırır.
- Çalışma alanındaki tüm kişilerin eğimli yerde bulunan ürünün üzerinde olduğundan emin olun.

- Eğimli yerde ürünü yukarı ve aşağı yönde kullanın, bir yandan diğer yana hareket etmeyin.
- Maksimum eğim açısı şu koşullarda 17°'dir:
  - Ürün, sert ve düz bir yüzeyde sabittir ve ürünün yan kısmı eğim yönündedir.
  - Titreşim KAPALI.
  - Tüm tanklar dolu.
- Maksimum eğim açısı şu koşullarda 19°'dir:
  - Ürün, sert ve düz bir yüzeyde sabittir ve ürünün ön kısmı eğim yönündedir.
  - Titreşim KAPALI.
  - Tüm tanklar dolu.
- Maksimum eğim açısı şu koşullarda 14°'dir:
  - Ürün hareket eder.
  - Titreşim AÇIK.
- Gevşek zemin, titreşimler ve çalışma hızı ürünün daha küçük açılı bir eğimde düşmesine neden olabilir.
- Ürünü eğimli yerde park etmeyin. Ürünü eğimli bir yere park etmeniz gerekiyorsa ürünün düşmeyeceğinden emin olun. Yaralanma ve hasar görme riski vardır.

## Kenarlara yakın kullanım için güvenlik talimatları



**UYARI:** Ürünü kullanmadan önce aşağıdaki uyarı talimatlarını okuyun.

- Ürünü kenara yakın kullandığınızda düşme riski vardır. Ürünün daima ağırlığının ¾'ünü taşıyabilecek kadar dengeli bir yüzeyde kalmasını sağlayın.
- Ürün düşerse ürünü tekrar yeterince dengeli bir yüzeye geri kaldırmadan önce motoru durdurun. Bkz. *Ürünü kaldırma sayfası: 20*.

## Bakım için güvenlik talimatları



**UYARI:** Ürünü kullanmadan önce aşağıdaki uyarı talimatlarını okuyun.

- Bakım doğru bir şekilde ve düzenli olarak yapılmazsa yaralanma ve ürünün zarar görme riski artar.
- Kişisel koruyucu ekipmanlar kullanın. Bkz. *Kişisel koruyucu ekipman sayfası: 6*.
- Bakım yapmadan önce motoru durdurun ve ürünün tüm parçalarının soğuk olduğundan emin olun.
- Bakım yapmadan önce tehlikeli maddeleri temizlemek için ürünü temizleyin.
- Bakım gerçekleştirilmeden önce buji kapağını çıkarın.
- Motordan çıkan egzoz dumanları sıcaktır ve kıvılcımlı olabilir. Ürünü kapalı alanlarda veya yanıcı maddelerin yakınında çalıştırmayın.



- Ürünü değiştirmeyin. Üretici tarafından onaylanmayan değişiklikler ciddi yaralanmaya veya ölüme neden olabilir.
- Her zaman orijinal aksesuar ve yedek parçaları kullanın. Üretici tarafından onaylanmayan aksesuarlar ve yedek parçalar ciddi yaralanmaya veya ölüme neden olabilir.
- Hasarlı, aşınmış veya bozuk parçaları değiştirin.
- Bakım işlemini yalnızca kullanıcı kılavuzunda belirtilen şekilde gerçekleştirin. Tüm diğer servis işlemlerini yetkili bir servis merkezine yaptırın.

- Bakımdan sonra motoru çalıştırmadan önce tüm aletleri üründen çıkarın. Dönen parçalara bağlı gevşek aletler veya aletler fırlayabilir ve yaralanmaya neden olabilir.
- Bakımdan sonra, üründeki titreşim seviyesini kontrol edin. Uygun seviyede değilse yetkili bir servis merkeziyle görüşün.
- Yetkili bir servis merkezinin ürüne düzenli olarak servis işlemi uygulamasını sağlayın.

## Kullanım

### Giriş



**UYARI:** Ürünü kullanmadan önce güvenlik bölümünü okuyup anlayın.

### Ürünü çalıştırmadan önce yapılması gerekenler

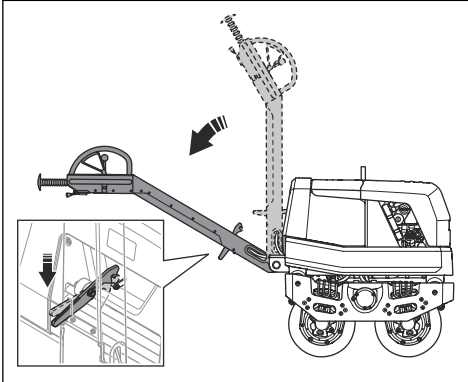
- Kullanım kılavuzunu dikkatle okuyun ve talimatları anladığınızdan emin olun.
- Motor üreticisi tarafından sağlanan motor kılavuzunu okuyun.
- Günlük bakım yapın. Bkz. *Bakım takvimi sayfa: 12*.

### Tutma yerini çalışma konumuna getirme



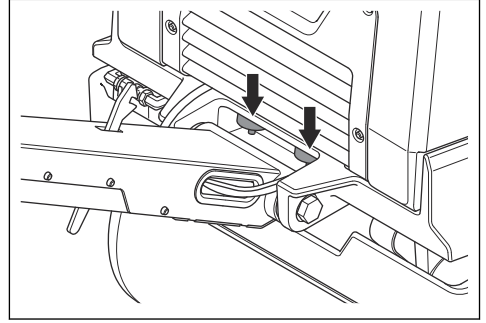
**UYARI:** Tutma yerinin konumunu değiştirirken tutma yerini sıkıca tutun. Tutma yeri üzerinize düşerse yaralanma riski vardır.

1. Tutma yerini tutun.
2. Kilitleme kolunu serbest bırakın ve tutma yerini dikkatlice indirin.

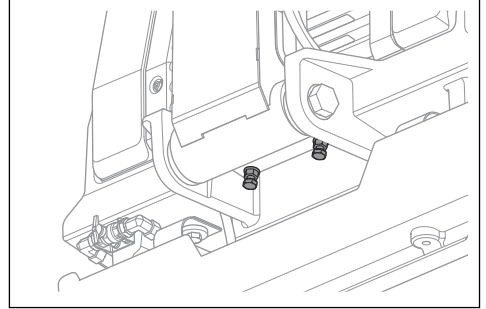


### Tutma yeri yüksekliğini ayarlama

- Tutma yeri için tutma yeri yüksekliğini, titreşim azaltma üniteleriyle ayarlayın.



- a) Tutma yeri yüksekliğini ayarlamak için titreşim azaltma ünitelerinin vidalarını çevirin.

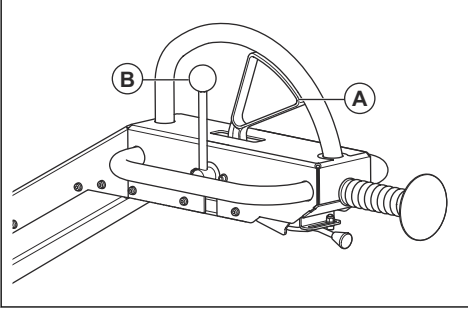


**DİKKAT:** Tutma yerindeki yükün dengelendiğinden emin olmak için vidaları aynı yüksekliğe ayarlayın.

### Ürünü manuel olarak çalıştırmak için

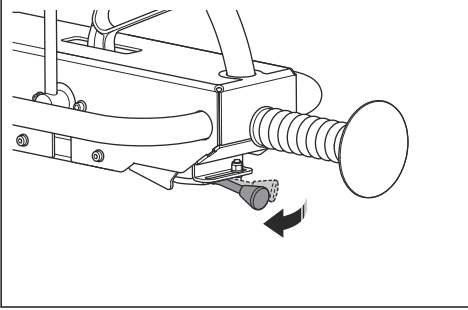
Üründe manuel çalıştırılan motor varsa bu prosedürü uygulayın.

1. İleri ve geri hareket kontrolünün (A) nötral konumda olduğundan emin olun.

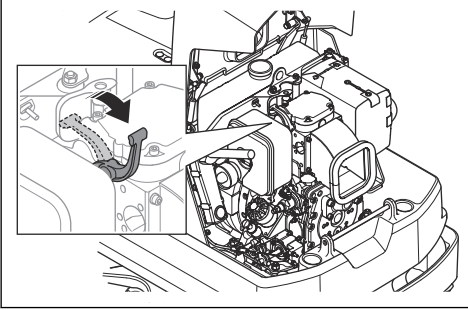


2. Titreşim kontrolünün (B) KAPALI konumunda olduğundan emin olun.

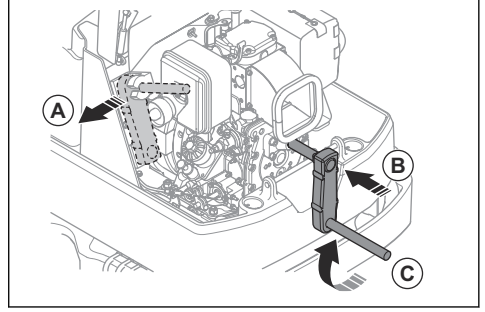
3. Gaz kontrolünü rölanlı olarak ayarlayın.



4. Basınç azaltma sübabinin kolunu çalışma konumuna çekin.



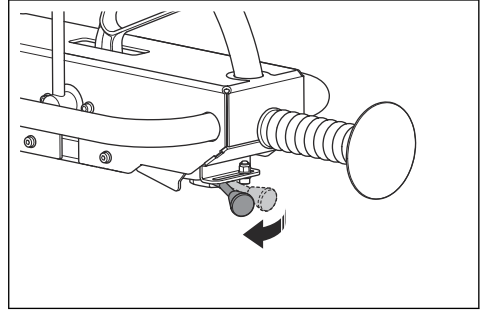
5. Çalıştırma kolunu nakliye konumundan (A) çıkarın ve çalışma kolunun (B) bağlantısına yerleştirin.



6. Motor başlayıncaya kadar çalışma kolunu (C) saat yönünde döndürün.

7. Motoru 2-3 dakika rölanlı devrinde çalıştırın.

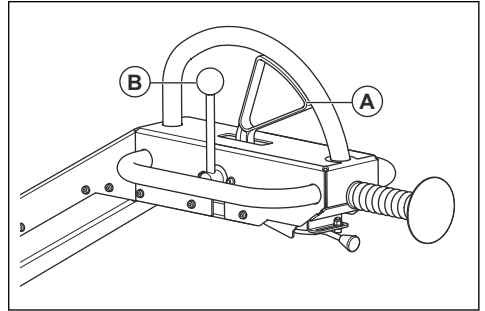
8. Gaz kontrolünü tam gaz olarak ayarlayın.



## Ürünü elektrikli marş ile çalıştırmak için

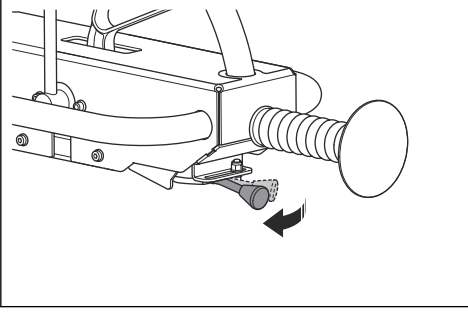
Üründe elektrikli marş ile çalıştırılan motor varsa bu prosedürü uygulayın.

1. İleri ve geri hareket kontrolünün (A) nötral konumda olduğundan emin olun.

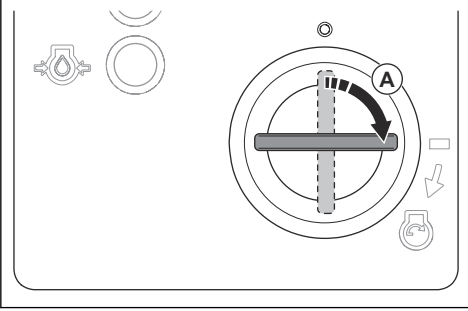


2. Titreşim kontrolünün (B) KAPALI konumunda olduğundan emin olun.

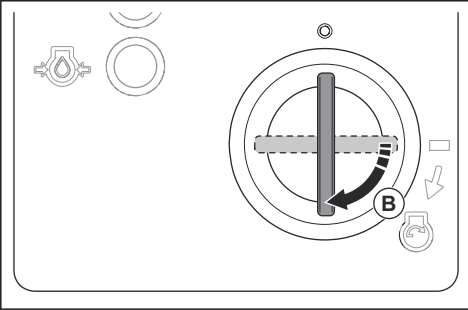
3. Gaz kontrolünü rölanti olarak ayarlayın.



4. Kontak anahtarını ateşleme konumuna (A) döndürün. Akü şarjı ve yağ basıncı göstergeleri yanar.

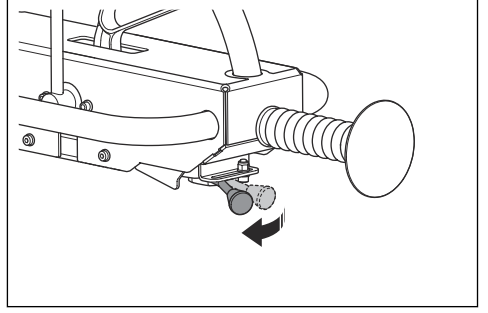


5. Kontak anahtarını çalışma konumuna (B) döndürün.



- Motor çalıştığıında kontak anahtarını derhal serbest bırakın. Kontak anahtarı nötral konuma geçer.
  - Motor 10 saniye içinde çalışmazsa kontak anahtarını serbest bırakın ve tekrar denemeden önce 5 saniye bekleyin.
6. Motoru 2-3 dakika rölanti devrinde çalıştırın.

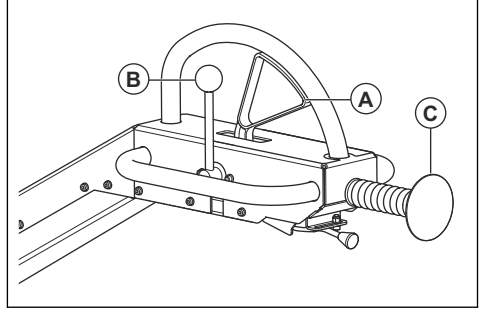
7. Gaz kontrolünü tam gaz olarak ayarlayın.



## Ürünü çalıştırma

Ürünü her zaman gaz kontrolü tam gaz olarak ayarlanmış şekilde çalıştırın.

- Ürünü ileriye doğru çalıştırmak için ileri ve geri hareket kontrolünü (A) ileriye doğru hareket ettirin.



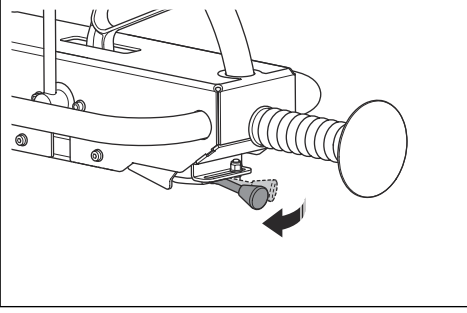
- Ürünü geriye doğru çalıştırmak için ileri ve geri hareket kontrolünü (A) geriye doğru hareket ettirin.
- Titreşimi başlatmak için titreşim kontrolünü (B) AÇIK konumuna getirin.
- Ürünün hareketini durdurmak için ileri ve geri hareket kontrolünü serbest bırakın.
- Acil bir durumda ürünün hareketini durdurmak için acil durdurma düğmesine (C) basın.

**Not:** İleri ve geri hareket kontrolü ileri veya geri konumdayken hareket de durur.

## Ürünü durdurma

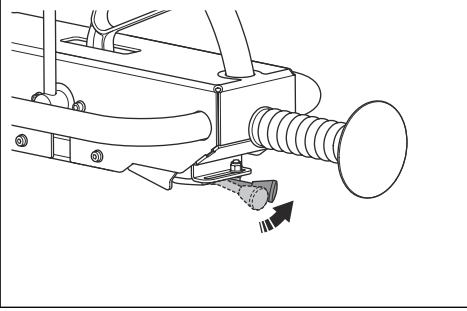
1. Ürünü düz bir zemine park edin.

2. Gaz kontrolünü rölanti olarak ayarlayın.



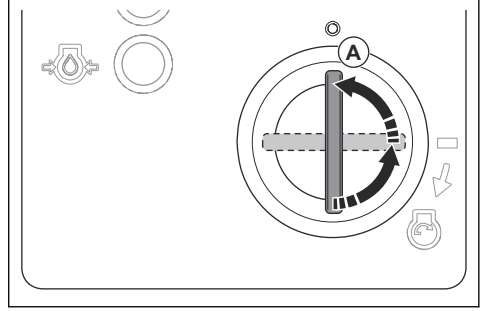
3. Motoru 2-3 dakika rölanti devrinde çalıştırın.

4. Gaz kontrolünü durdurma konumuna getirin.



5. Motorla elektrikle çalıştırma varsa aşağıdaki adımları da uygulayın:

a) Kontak anahtarını durdurma konumuna (A) döndürün.



b) Yanlışlıkla çalıştırmayı önlemek için kontak anahtarını çıkarın.

Motor durduğunda hidrolik park freni otomatik olarak devreye girer.

## Bakım

### Giriş



**UYARI:** Ürün üzerinde bakım yapmadan önce güvenlik bölümünü okuyup anlayın.

X = Talimatlar, bu kullanım kılavuzunda verilmiştir.

O = Motor üreticisi tarafından sağlanan motor kılavuzundaki talimatlara bakın.

### Bakım takvimi

\* = Operatör tarafından uygulanan genel bakım.  
Talimatlar, bu kullanım kılavuzunda verilmemiştir.

Genel ürün bakımı	Kullanmadan önce, her 10 saatte bir	Haftada bir, 100 saatte bir	Ayda bir, 250 saatte bir	Yılda bir, 500 saatte bir
Yakıt veya yağ sızıntısı olmadığından emin olun.	*			
Ürünü temizleme.	X			
Somun ve vidaların sıkı olduğundan emin olun.	*			
Gaz kontrolünün ve ileri ve geri hareket kontrolünün hasarlı olup olmadığını kontrol edin.	*			
Gaz kontrolünün ve ileri ve geri hareket kontrolünün sorunsuz şekilde hareket edebildiğinden emin olun.	*			

<b>Genel ürün bakımı</b>	<b>Kullanmadan önce, her 10 saatte bir</b>	<b>Haftada bir, 100 saatte bir</b>	<b>Ayda bir, 250 saatte bir</b>	<b>Yılda bir, 500 saatte bir</b>
Kontrolleri ve bağlantıları yağlayın.	*			
Güvenlik kayışlarında hasar olup olmadığını kontrol edin. Gerekirse değiştirin.	X			
Titreşim azaltma ünitelerinde hasar olup olmadığını kontrol edin.	X			
Kazıyıcıların tamburlara değmediğinden emin olun. Gerekirse boşluğu ayarlayın.	X			
Su tankını temiz suyla doldurun.	*			
Tüm lastik hortumlarda ve lastik elemanlarda hasar olup olmadığını kontrol edin. Gerekirse değiştirin.	X		X	X
Hidrolik yağ seviyesini kontrol edin.	X			
Aküyü kontrol edin.			X	X
Eksantrik elemanındaki yağı değiştirin.				X
Hidrolik yağ soğutucusunu kontrol edin ve temizleyin.			O	
Hidrolik yağı değiştirin.				X

<b>Motor bakımı</b>	<b>Kullanmadan önce, her 10 saatte bir</b>	<b>İlk 20 saatte sonra</b>	<b>250 saatte bir</b>	<b>Yılda bir, 500 saatte bir</b>
Yakıt ve motor yağı seviyesini kontrol edin.	X			
Motorun soğutma sistemini temizleyin.	O		O	O
Hava filtresi göstergesini kontrol edin. Gerekirse hava filtresini temizleyin.	X	X		
Hava filtresini değiştirin.			X	X
Su ayırıcısını kontrol edin. Gerekirse su ayırıcısını boşaltın.	X			
Motor yağını değiştirin.		X	X	X
Yakıt tankını boşaltıp temizleyin ve yakıt filtresini değiştirin.				O
Hava girişi ve egzoz valfleri için valf kafası boşluğunu ayarlayın.		O	O	O
Yağ filtresini değiştirin.		O	O	O
Yakıt enjeksiyon pompasını kontrol edin.				O
Yakıt enjeksiyon ucunu kontrol edin.				O
Yakıt sistemindeki suyu boşaltın.				O

## Ürünün temizlenmesi



**DİKKAT:** Ürünü temizlemeden önce, yakıt deposu kapağının etrafına sıkıca bir plastik torba takın. Bunun amacı, yakıt deposu kapağındaki havalandırma deliğine su girmesini önlemektir.

- Ürünü temizlemek için bir hortumdan veya yüksek basınçlı bir yıkama makinesinden akan suyu kullanın.

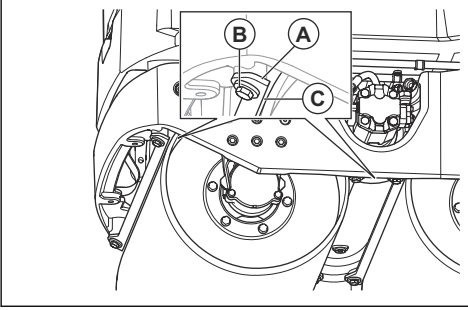


**DİKKAT:** Suyu doğrudan yakıt deposu kapağına, elektrikli bileşenlere veya motora doğrultmayın.

- Tutma yerinden gres ve yağı temizleyin.

## Kazıyıcıları kontrol edin

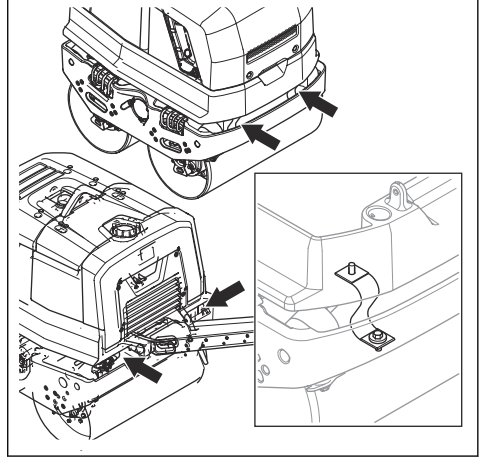
1. Kazıyıcı bıçakların (A) tamburlara değmediğinden emin olun.



2. Gerekirse boşluk (C) 1,5 mm/0,06 inç olana kadar vidaları (B) ayarlayın.

## Güvenlik kayışlarını kontrol etme

1. Ürünün ön ve arka kısmındaki güvenlik kayışlarını kontrol edin.



2. Emniyet kayışlarındaki vidaları ve somunları kontrol edin.
3. Hasarlı emniyet kayışlarını değiştirin.
4. Hasarlı somunları ve vidaları değiştirin.
5. Gevşek vida ve somunları sıkın.

## Motor yağı seviyesini kontrol etme

1. Yağ tankı kapağını ve yağ ölçme çubuğunu çıkarın.
2. Yağ ölçme çubuğundaki yağı temizleyin.
3. Yağ çubuğunu yağ tankına tamamen geri koyun.
4. Yağ ölçme çubuğunu çıkarın.
5. Yağ ölçme çubuğundaki yağ seviyesini kontrol edin.
6. Yağ seviyesi düşükse motor yağı doldurun ve yağ seviyesini tekrar kontrol edin. Doğru yağ tipi için *Teknik veriler sayfada: 21* ya da motor kılavuzuna bakın.

## Motor yağını ve yağ filtresini değiştirme

Motorun soğuk olması durumunda motor yağını boşaltmadan önce motoru 1-2 dakika boyunca çalıştırın. Bu şekilde motor yağı ısınarak boşaltılması kolaylaştırılır.

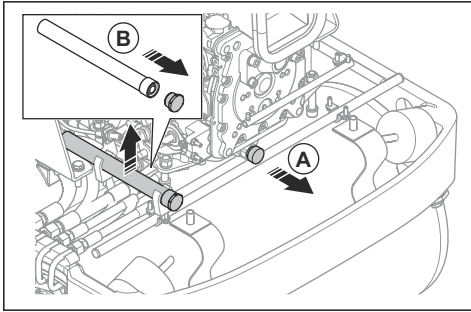


**UYARI:** Motor yağı, motor durduktan hemen sonra çok sıcaktır. Motor yağını boşaltmadan önce motorun soğumasını bekleyin. Cildinize motor yağı dökülürse sabun ve suyla temizleyin.

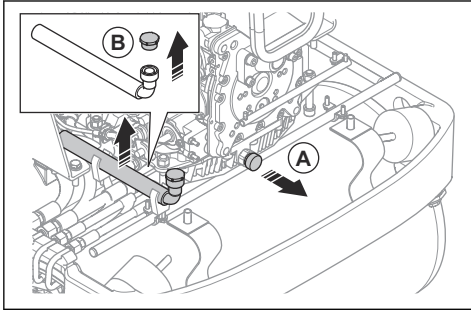
1. Motor yağı için boşaltma tapasının altına yeterli hacimli bir kap yerleştirin. Ürün modelinize ait motor yağı hacmi için bkz. *Teknik veriler sayfada: 21*

2. Yağ boşaltma hortumunu motorun yanındaki depolama konumundan çıkarın.
3. Yağ boşaltma hortumunun (B) uç tapasını ve yağ boşaltma tapasını (A) çıkarın.

a) LP 6505:

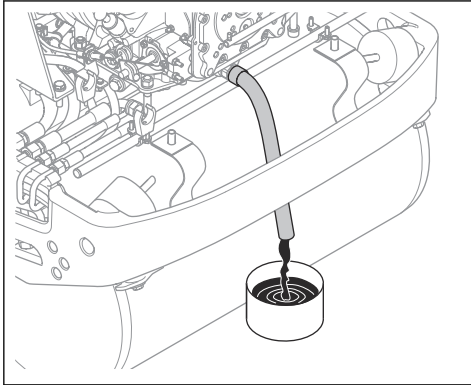


b) LP 7505:

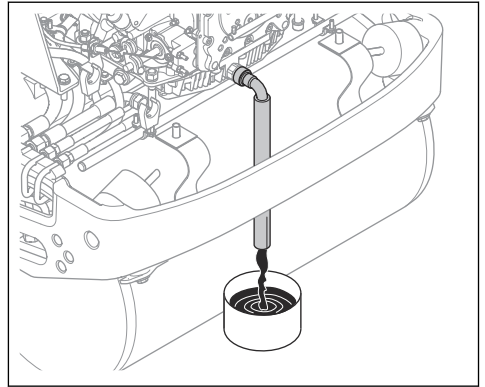


4. Yağ boşaltma hortumunu takın ve yağın kaba akmasını sağlayın.

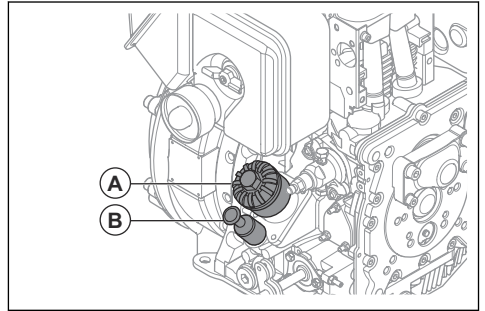
a) LP 6505:



b) LP 7505:



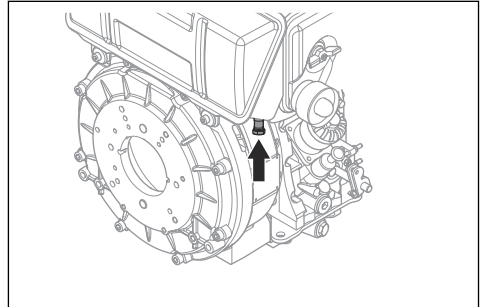
5. Yağ boşaltma hortumunu çıkarın, uç tapayı takın ve yağ boşaltma hortumunu motorun yanındaki depolama konumuna yerleştirin.
6. Yağ boşaltma tapasını takıp sıkın. Sızıntı olmadığından emin olun.
7. Yağ filtresini (A) değiştirin.



8. Yağ ölçme çubuğunu (B) çıkarın ve yeni motor yağı ile doldurun. Doğru yağ tipi için motor kılavuzuna bakın.
9. Motor yağı seviyesini kontrol edin.

## Su ayırıcısını boşaltma

1. Su ayırıcısının boşaltma tapasını çıkarın.



2. Haznede sadece temiz yakıt olana kadar boşaltın.
3. Boşaltma tapasını takın.
4. Suyu kimyasal atık olarak atın. Bkz. *Atma sayfada: 21.*

## Hava filtresi



**UYARI:** Hava filtresini temizlerken veya değiştirirken onaylı solunum koruması kullanın. Kullanılmış hava filtrelerini doğru şekilde atın. Hava filtresindeki toz sağlığınıza için tehlikelidir.



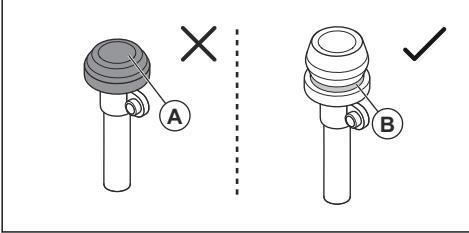
**DİKKAT:** Hasarlı hava filtresini mutlaka değiştirin; aksi takdirde motora toz girerek motorun hasar görmesine neden olabilir.

## Hava filtresi göstergesini kontrol etme



**DİKKAT:** Motor her çalıştırdığında hava filtresi göstergesini kontrol edin. Tıkalı bir hava filtresi motorda hasara neden olur.

1. Hava filtresi göstergesini kontrol edin.



- a) Hava filtresi göstergesi sıkışmışsa (A), hava filtresini temizleyin veya değiştirin. Bkz. *Hava filtresini temizleme veya değiştirme sayfada: 16.*



**UYARI:** Bakım yapmadan önce motoru durdurun.

- a) Yeşil işaret (B) görünüyorsa hava filtresine bakım yapmaya gerek yoktur.

Hava filtresi göstergesi hakkında daha fazla bilgi için motor kılavuzuna bakın.

## Hava filtresini temizleme veya değiştirme



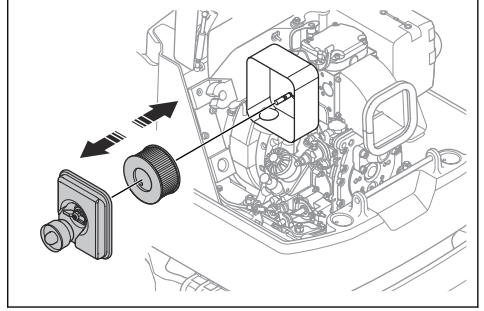
**UYARI:** Hava filtresini temizlerken veya değiştirirken onaylı solunum koruması kullanın. Kullanılmış hava filtrelerini doğru şekilde atın. Hava filtresindeki toz sağlığınıza için tehlikelidir.



**UYARI:** Hava filtresini basınçlı havayla temizlemeyin. Bu, hava filtresinin hasar

görmesine neden olur ve tehlikeli tozların solunması riskini artırır.

1. Hava filtresi kapağını çıkarın.



2. Hava filtresini hava filtresi muhafazasından çıkarın.
3. Hava filtresi muhafazasını bir fırçayla temizleyin.
4. Hava filtresini sert bir yüzeye vurun veya parçacıkları temizlemek için elektrikli süpürge kullanın.



**DİKKAT:** Elektrikli süpürge başlığının kağıt filtre elemanının yüzeyine temas etmesine izin vermeyin. Küçük bir mesafe bırakın. Kağıt filtre elemanının hassas yüzeyi, nesnelere dokunursa zarar görür.

5. Hava filtresinde hasar olup olmadığını kontrol edin.
6. Hasarlıysa, ıslaksa veya üzerinde yağ varsa hava filtresini atın.



**DİKKAT:** Hasarlı hava filtresini mutlaka değiştirin; aksi takdirde motora toz girerek motorun hasar görmesine neden olabilir.

7. Temiz hava filtresini veya yeni hava filtresini hava filtresi yuvasına takın.
8. Hava filtresi kapağını takın.

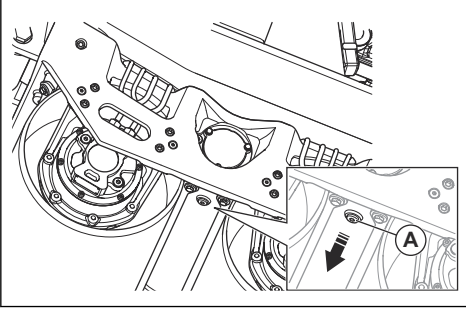
## Eksantrik elemanındaki yağı değiştirme

1. Eksantrik elemanının altına uygun bir kap yerleştirin.

- a) LP 6505 modeli için kabın minimum 0,6 l/qt olduğundan emin olun.
- b) LP 7505 modeli için kabın minimum 0,9 l/qt olduğundan emin olun.



2. Eksantrik elemanının yağ boşaltma tapasını çıkarın.

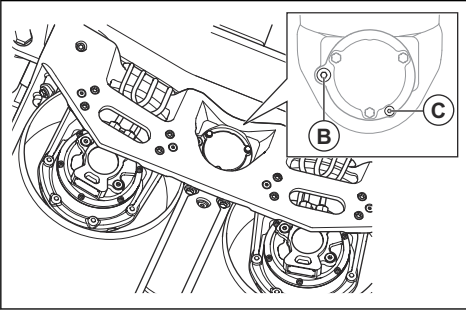


3. Yağın hazneye akmasını sağlayın.
4. Yağ boşaltma tapası deliğinin etrafındaki yüzeyleri, deliğin dışlarını ve yağ boşaltma tapasını temizleyin. Kuru bir bez ve gerekirse uygun bir solvent kullanın.



**DİKKAT:** Yağ boşaltma tapasını ve çevresini temizlemek için su kullanmayın.

5. Yağ boşaltma tapasını takın.
6. Yağ doldurma tapasını (B) ve yağ seviyesi tapasını (C) çıkarın.



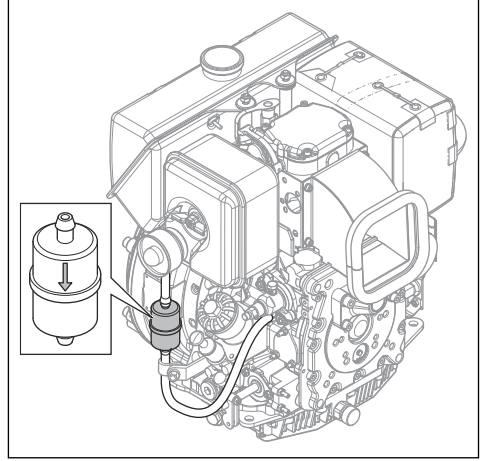
7. Yağ seviyesi tapası (C) deliğinden yağ çıkmaya başlayana kadar eksantrik elemanını yağla doldurun. Doğru miktar ve yağ tipi için bkz. *Teknik veriler sayfa: 21*.
8. Yağ seviye tapasını (C) takın.
9. Yağ doldurma tapasını (B) takın.

## Yakıt filtresinin değiştirilmesi



**UYARI:** Yanıkları önlemek için koruyucu eldivenler kullanın. Yakıt filtresindeki yakıt cildinizle temas edebilir.

1. Hortumu, yakıt filtresinin üst ve alt kısmından ayırın.



2. Yeni bir yakıt filtresi takın. Yakıt filtresi üzerindeki okun yakıt akış yönüne uygun olduğundan emin olun.

Daha fazla bilgi için motor kılavuzuna bakın.

## Aküyü kontrol etme

1. Akü kablolarının bağlantısını kesin.
2. Aküde hasar olup olmadığını kontrol edin. Hasarlıysa aküyü değiştirin.
3. Akü terminallerini ve akü kablosu konektörlerini temizleyin.
4. Akü terminallerini ve akü kablosu konektörlerini asit içermeyen gresle yağlayın.
5. Akü kablolarını bağlayın.
6. Akünün doğru şekilde takıldığından emin olun.

## Aküyü şarj etme

- Akü uzun süre kullanılmızsza kullanmadan önce tamamen şarj edin.
- Voltajı otomatik olarak ayarlayan bir akü şarj cihazı kullanın. Akü tamamen şarj olduğunda otomatik olarak tampon şarja düşen sabit voltajlı 2 aşamalı bir şarj cihazı öneririz. Doğru akü şarj cihazıyla ilgili bilgi almak için Husqvarna bayinizle görüşün.
- Ürünün depolandığı kış mevsiminde 1-2 kez tampon şarj yapın.

## Hidrolik sistem

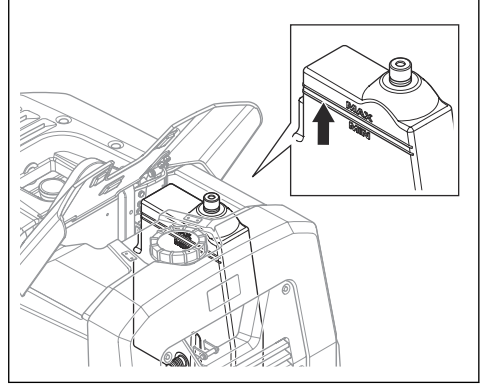
### Hidrolik hortumları kontrol etme

- Hidrolik hortumları düzenli olarak kontrol edin. Aşınmış veya hasar görmüş hidrolik hortumları değiştirin.



**UYARI:** Hidrolik yağ tehlikelidir. Hidrolik hortumlardaki lastik zamanla aşınır. Aşınmış veya hasarlı hidrolik hortumlar kırılabilir ve hidrolik yağ yaranmaya neden olabilir. Hidrolik hortumların aşınıp aşınmadığından emin değilseniz hidrolik hortumları mutlaka değiştirin.

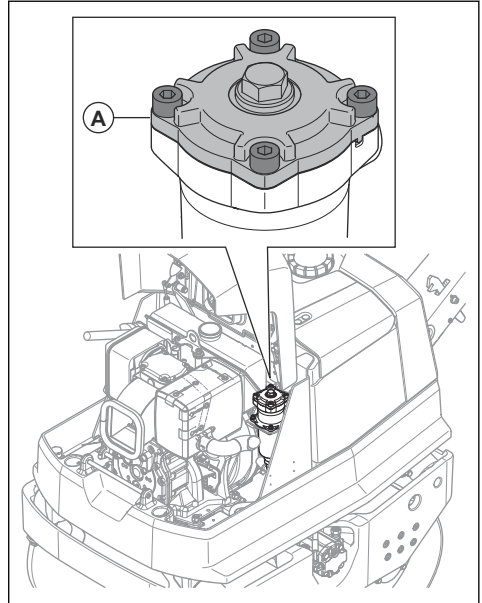
5. Doğru tipte hidrolik yağ ile doldurun. Bkz. *Teknik veriler sayfa: 21.*
6. Hidrolik yağ deposundaki hidrolik yağ seviyesini okuyun.



7. Yağ deposu kapağını, havalandırma filtresini ve sıçrama siperini takın.
8. Motoru başlatın ve 2-3 dakika boyunca rölantide çalıştırın.
9. Hidrolik yağı deposundaki hidrolik yağı seviyesini tekrar okuyun.
10. Gerekirse hidrolik yağ ile doldurun.

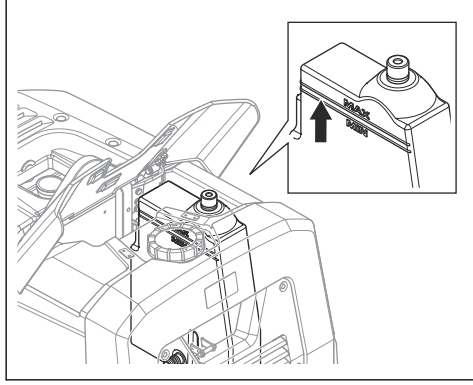
### Hidrolik yağ filtresini değiştirme

1. Hidrolik yağ filtresinin kapağının (A) etrafındaki alanı temizleyin.



### Hidrolik yağ seviyesini kontrol etme

1. Hidrolik yağ deposundaki hidrolik yağ seviyesini okuyun.



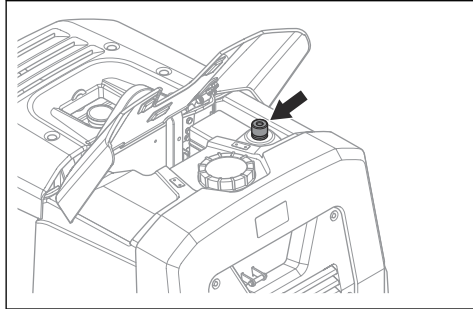
2. Hidrolik yağ seviyesi çok düşükse hidrolik yağı değiştirilmesi gerekir. Bkz. *Hidrolik yağı değiştirme sayfa: 18.*

### Hidrolik yağı değiştirme



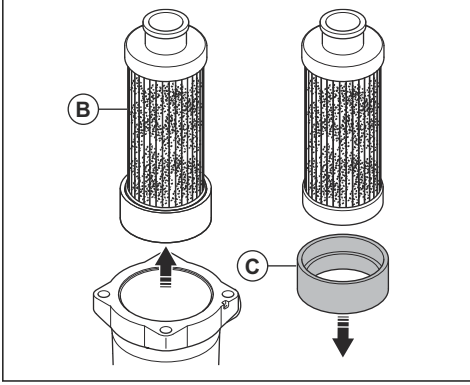
**UYARI:** Yanma nedeniyle yaralanma riski bulunur. Hidrolik yağ, ürünün çalışması sırasında ısınır. Hidrolik yağı değiştirmeden önce ürünün soğumasını bekleyin.

1. Yağ deposu kapağını, havalandırma filtresini ve sıçrama siperliğini hidrolik yağ deposundan çıkarın.

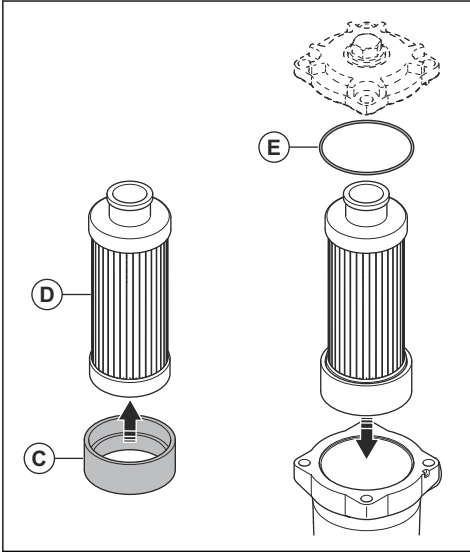


2. Hidrolik yağ tankındaki hidrolik yağı boşaltmak için bir yağ boşaltma pompası kullanın.
3. Hidrolik yağ tankının ağzını temizleyin.
4. Havalandırma filtresini değiştirin.

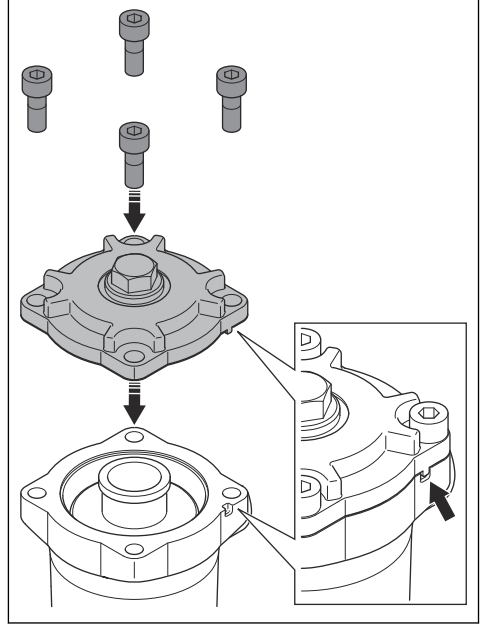
- Hidrolik yağ filtresinin 4 vidasını ve kapağını çıkarın.
- Hidrolik yağ filtresini (B) çıkarın ve ara parçayı (C) hidrolik yağ filtresinden çıkarın.



- Hidrolik yağı filtresini kimyasal atık olarak atın. Bkz. *Atma sayfa: 21*.
- Ara parçayı (C) yeni bir hidrolik yağ filtresine (D) takın.



- O-halkasını (E) inceleyin. Hasarlıysa değiştirin.
- Hidrolik yağ filtresinin kapağını takın. Kapağın çentiğe doğru şekilde takıldığından emin olun.



- Sızıntı olmadığından emin olun.

## Taşıma, depolama ve atma

### Taşıma



**UYARI:** Taşıma sırasında dikkatli olun. Ürün ağırdır ve nakliye sırasında düşerse veya hareket ederse yaralanma ya da hasara neden olabilir.



**DİKKAT:** Ürünü bir araca bağlayarak çekmeyin.

## Ürünü kaldırma



**UYARI:** Kaldırma ekipmanının ürünü güvenli bir şekilde kaldırmak için doğru özelliklere sahip olduğundan emin olun. Ürün üzerindeki tip plakasında ürün ağırlığı gösterilir.



**UYARI:** Hasarlı ürünü kaldırmayın. Kaldırma halkasının, titreşim azaltma ünitelerinin ve güvenlik kayışlarının doğru takıldığından ve hasarlı olmadığından emin olun.

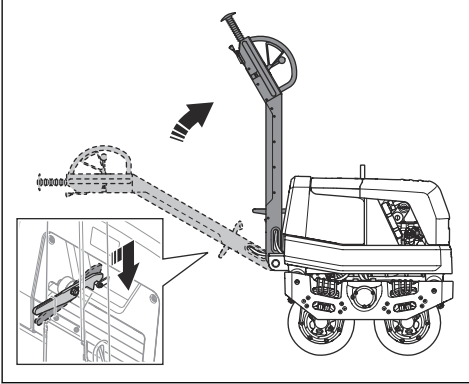


**UYARI:** Ürünü, motor üzerindeki kaldırma halkasına doğru kaldırmayın. Ürünü, yalnızca güvenlik çerçevesi üzerinde bulunan kaldırma halkasına doğru kaldırın.

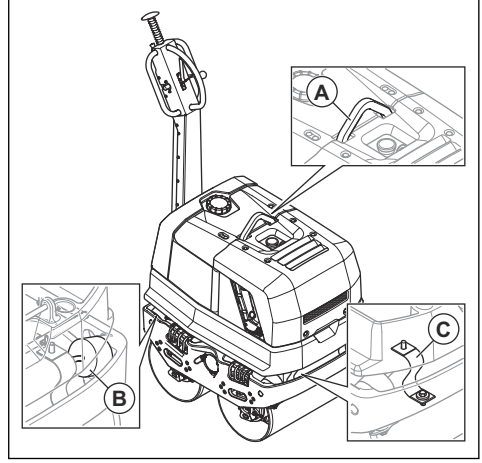


**UYARI:** Kaldırılmış bir ürünün altında ya da yakınında yürümeyin veya durmayın.

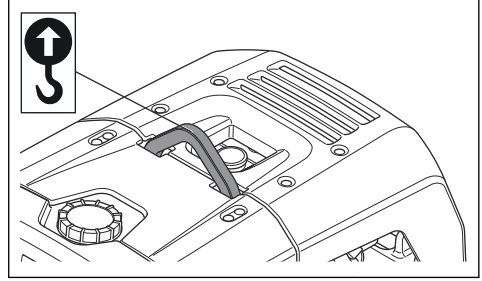
1. Tutma yerini dikey konumda kilitleyin.



2. Kaldırma halkasının (A), titreşim azaltma ünitelerinin (B) ve güvenlik kayışlarının (C) doğru takıldığından ve hasarlı olmadığından emin olun.



3. Kaldırma ekipmanını kaldırma halkasına takın.

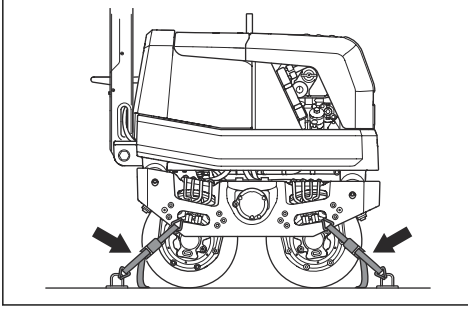


**UYARI:** Kaldırma halkasına zarar verebilecek sert kenarlı metal kancalar, zincirler veya diğer kaldırma ekipmanlarını kullanmayın.

## Ürünü bağlama kayışlarıyla bir taşıma aracına sabitleme

1. Tutma yerini dikey konumda kilitleyin.

2. Kayışları, ürünün her iki tarafında bulunan 2 adet bağlama braketine takın ve araca bağlayın.



## Saklama

- Ürünü uzun bir süre için saklama yerine koymadan önce yakıt tankından tüm yakıtı boşaltın. Yakıtı uygun bir çöp atma merkezinde bertaraf edin.
- Depolamadan önce su tankını boşaltın.
- Makinenizi saklamak üzere kaldırmadan önce aküyü tam dolu olacak şekilde şarj edin. Boş bir akü yaklaşık -7°C/19°F'de donar. Tam olarak şarj edilmiş bir akü yaklaşık -67°C/89°F'de donar.

- Ürünü depolamadan önce temizleyin. Kauçuk parçalardaki yağı ve tozu temizleyin.
- Depolamadan önce hava filtresini temizleyin.
- Ürünün üzerine koruyucu bir kapak yerleştirin.
- Ürünü kuru ve donmayan bir yerde tutun.
- Çocukların veya yetkili olmayan kişilerin erişmesini önlemek için ürünü kilitleti bir alanda tutun.

## Atma

- Kimyasallar tehlikeli olabilir ve yere atılmamalıdır. Kullanılmış kimyasal maddeleri her zaman bir servis merkezinde veya uygun bir çöp atma merkezinde bertaraf edin.
- Ürün eskidiğinde ürünü bayiye veya uygun bir geri dönüşüm merkezine gönderin.
- Yağ, yağ filtreleri, yakıt ve akü, çevreyi olumsuz şekilde etkileyebilir. Yerel geri dönüşüm gerekliliklerine ve geçerli düzenlemelere uyun.
- Aküyü evsel atık olarak atmayın.
- Aküyü Husqvarna servis noktasına gönderin veya kullanılmış aküler için bir çöp atma merkezinde bertaraf edin.

## Teknik veriler

### Teknik veriler

	LP 6505	LP 7505
Net ağırlık, manuel başlatma, kg/lb	716/1579	952/2099
Net ağırlık, elektrikle başlatma, kg/lb	736/1623	972/2143
Çalışma ağırlığı (EN500, yağ, ½ yakıt dahil), manuel başlatma, kg/lb	745/1642	981/2163
Çalışma ağırlığı (EN500, yağ, ½ yakıt dahil), elektrikle başlatma, kg/lb	765/1687	1001/2207
Motor markası/tipi	Hatz/1D42S	Hatz/1D50S
Motor gücü, dev/dak'da kW/hp <sup>1</sup>	6,6/8,6 @3000	7,5/10,1 @3000
Titreşim frekansı, Hz/dev/dak	58/3480	57/3420
Genişlik, mm/inç	0,52/0,020	0,54/0,021
Statik lineer yük, manuel başlatma, kg/cm veya pli	5,73 veya 32,1	6,54 veya 36,6
Statik lineer yük, elektrikle başlatma, kg/cm veya pli	5,88 veya 33	6,67 veya 37,4

<sup>1</sup> Motor üreticisi tarafından belirtildiği şekilde. Motor için gösterilen güç derecesi SAE J1349/ISO1585 standardına göre ölçülen motor modeli için tipik bir üretim motorunun (belirlenmiş dev/dk'da) ortalama net güç çıkışıdır. Seri üretim motorları bu değerden farklı olabilir. Ürünün son haline takılan motorun gerçek güç çıkışı çalışma hızına, çevre koşullarına ve diğer değerlere bağlıdır.

	LP 6505	LP 7505
Merkezkaç kuvveti, kN/lbf	21,8/4900	27,3/6137
Çalışma hızı, m/dak veya ft/dak	0-3,6 veya 0-2,3	0-3,6 veya 0-2,3
Maks. eğim, derece/%	17/30	17/30
Titreşimli tırmanma kabiliyeti, derece/%	14/25	14/25
Titreşimsiz tırmanma kabiliyeti, derece/%	19/35	19/35
Yakıt tankı kapasitesi, l/qt	5,0/5,25	5,0/5,25
Krank mili, l/qt	1,2/1,27	1,5/1,59
Hidrolik yağ, l/qt	12,5/13,2	12,5/13,2
Eksantrik elemanı, l/qt	0,6/0,63	0,9/0,95
Su tankı, l/gal	58/12,75	58/12,75
Yakıt tüketimi, l/sa veya qt/sa	1,35 veya 1,43	1,35 veya 1,43
Motor yağı	Shell Rimula R4 L 15W-40	Shell Rimula R4 L 15W-40
Eksantrik elemanı yağı	Shell Rimula R4 L 15W-40	Shell Rimula R4 L 15W-40
Hidrolik sıvı	Shell Tellus S2 V68	Shell Tellus S2 V68
Yakıt	Yalnızca ultra düşük kükürtlü dizel yakıt	Yalnızca ultra düşük kükürtlü dizel yakıt

Gürültü ve titreşim emisyonları	LP 6505	LP 7505
Ses gücü seviyesi, ölçülen dB (A)	105	106
Ses gücü seviyesi, $L_{WA}$ dB(A) garantili <sup>2</sup>	107	107
Operatörün kulağındaki ses basıncı düzeyi, $L_p$ , dB (A) <sup>3</sup>	88	88
Titreşim seviyesi, $a_{hv}$ , $m/sn^2$ , <sup>4</sup>	4,0	2,6

## Gürültü ve titreşim beyanı

Beyan edilen bu değerler, belirtilen direktif veya standartlar uyarınca laboratuvar tipi testleriyle elde edilmiştir ve aynı direktif veya standartlara göre test edilen diğer ürünlerin beyan edilen değerleriyle karşılaştırma için uygundur. Beyan edilen bu değerler risk değerlendirmelerinde kullanıma uygun değildir ve her bir çalışma alanında ölçülen değerler daha yüksek olabilir. Gerçek maruz kalma değerleri ve belirli bir kullanıcının maruz kaldığı zarar görme riski benzersizdir ve kullanıcının çalışma şekline, ürünün hangi malzeme

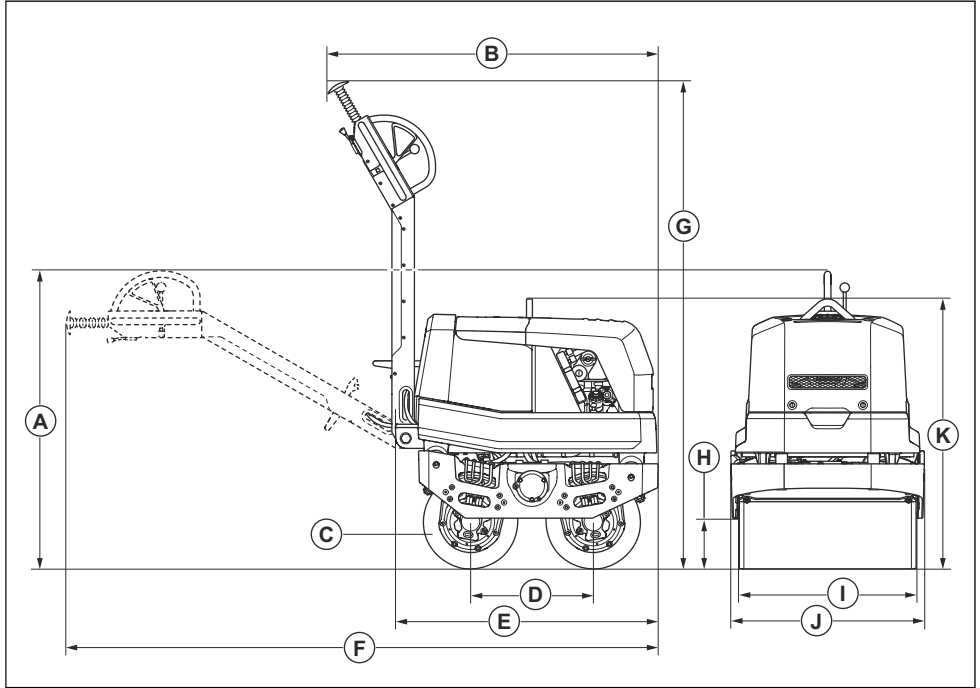
üzerinde kullanıldığına, ayrıca kullanıcının maruz kalma süresine, fiziksel durumuna ve ürünün durumuna bağlıdır.

<sup>2</sup> 2000/14/AT sayılı AT direktifi uyarınca EN ISO 3744'e göre ses gücü ( $L_{WA}$ ) olarak çevrede ölçülen gürültü yayma seviyesi. Garanti edilen ve ölçülen ses düzeyi arasındaki fark, garantili ses gücünün 2000/14/AT Sayılı Direktif doğrultusunda ölçüm sonucundaki dağılımı ve aynı modelden farklı makineler arasındaki değişimleri de içermesidir.

<sup>3</sup> EN ISO 11201, EN 500-4'e göre ses basıncı düzeyi  $L_p$ . Ölçüm değişkenliği  $K_{PA}$  3,0 dB (A).

<sup>4</sup> EN 500-4'e göre titreşim değeri. Titreşim düzeyi için bildirilen verilerin tipik istatistik dağılımı (standart sapması) 1,5  $m/sn^2$  şeklindedir.

## Ürün boyutları



Knm.	Açıklama	LP 6505	LP 7505
A	Tutma yeri yüksekliği, çalıştırma konumu, mm/inç	1215/47,8	1260/49,6
B	Tutma yeri katlıyken uzunluk, tutma yeri dahil, mm/inç	1395/54,9	1395/54,9
C	Tambur çapı, mm/inç	400/15,7	400/15,7
D	Ön ve arka tambur aksları arasındaki mesafe, mm/inç	520/20,5	520/20,5
E	Tutma yeri katlıyken uzunluk, tutma yeri dahil değil, mm/inç.	1110/43,7	1110/43,7
F	Tutma yeri dahil uzunluk, mm/inç	2500/98,4	2500/98,4
G	Tutma yeri yüksekliği, nakliye konumu, mm/inç	2010/79,1	2055/81,0
H	Tambur yarıçapı, mm/inç	215/8,7	215/8,7
I	Tambur genişliği, mm/inç	650/25,6	750/29,5
J	Genişlik, mm/inç	720/28,3	820/32,3
K	Tutma yeri olmadan yükseklik, mm/inç	1100/43,3	1100/43,3

# AT Uyumluluk Bildirimi

## AT Uyumluluk Bildirimi

Biz, **Husqvarna AB** (SE-561 82 Huskvarna, İsveç, Tel: +46-36-146500) olarak tek sorumlu vasfıyla ürünle ilgili aşağıdakileri beyan ederiz:

<b>Açıklama</b>	<b>Tamburlu Sıkıştırma Makinesi</b>
<b>Marka</b>	Husqvarna
<b>Tip/Model</b>	LP 6505, LP 7505
<b>Kimlik</b>	2019 yılı ve sonrası tarihli seri numaraları

aşağıdaki AB direktifleri ve düzenlemeleriyle tamamen uyumludur:

<b>Direktif/Düzenleme</b>	<b>Açıklama</b>
2014/30/AB	"elektromanyetik uyumlulukla ilgili"
2006/42/AT	"makinelere ilgili"
2000/14/AT	"açık alanda gürültüyle ilgili"

ve aşağıdaki uyumlaştırılmış standartlar ve/veya teknik özellikler uygulanmıştır;

EN 500-1+A1:2009

EN 500-4:2011

Onaylanmış kuruluş: 0038, Lloyd's Register Verification Limited, 71 Fenchurch Street, London, EC3M 4BS, UK, 2000/14/AT sayılı Konsey Direktifi Ek VIII, Tam Kalite Güvencesi ile uyumluluğu onaylamıştır.

Gürültü emisyonları ile ilgili bilgi için *Teknik veriler sayfa: 21* bölümüne bakın.

Partille, 2020-02-28



Martin Huber

AR-GE Müdürü, Beton Yüzeyler ve Zeminler

Husqvarna AB, Yapı Bölümü

Teknik dokümantasyon sorumlusu

Türk ithalat şirketi daha fazla bilgi için temas edilecek:  
Çullas Orman Bahçe ve Tarım Mak. San. Tic. A.Ş.  
Suadiye Mh. Bağdat Cd.  
No:455/4  
Kadıköy – 34740 İstanbul / Türkiye  
Telefon: +90 216 519 88 82  
Faks: +90 216 519 88 78  
info@cullas.com.tr













[www.husqvarnacp.com](http://www.husqvarnacp.com)

Orijinal talimatlar

1140346-76



2020-04-03