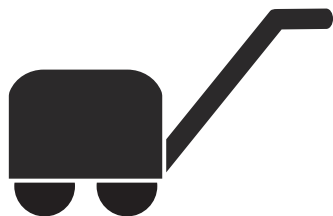




 **Husqvarna**[®]



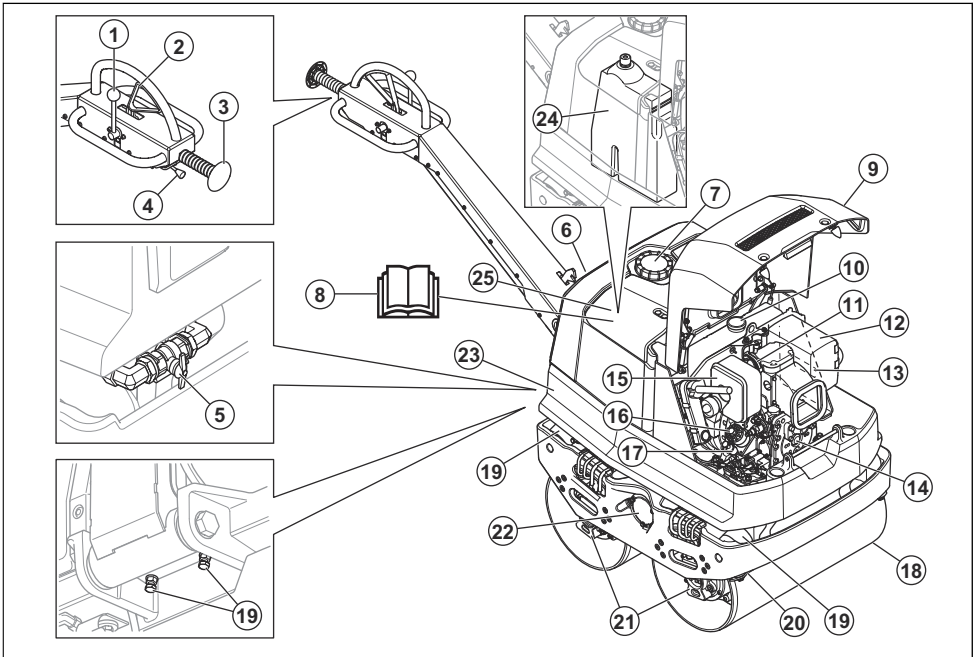
LP 6505, LP 7505

Contenido

Introducción.....	2	Transporte, almacenamiento y eliminación.....	20
Seguridad.....	4	Datos técnicos.....	22
Funcionamiento.....	9	Declaración de conformidad CE.....	25
Mantenimiento.....	13		

Introducción

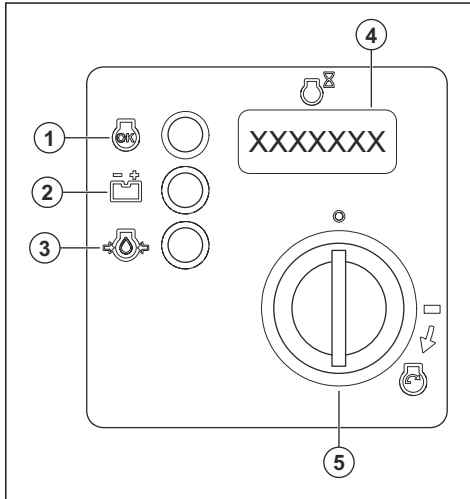
Descripción del producto



1. Control de vibración, activación/desactivación
2. Control de avance y marcha atrás
3. Botón de parada de emergencia
4. Acelerador
5. Válvula de agua
6. Panel de control
7. Depósito de agua
8. Manual de usuario
9. Cubierta frontal
10. Depósito de combustible
11. Palanca de la válvula de descompresión
12. Silenciador
13. Placa de identificación
14. Conexión para la palanca de arranque

15. Filtro de aire
16. Filtro de aceite del motor
17. Varilla de nivel de aceite del motor
18. Rodillo
19. Amortiguadores de vibraciones
20. Rascador
21. Motores del rodillo
22. Elemento excéntrico
23. Bastidor de seguridad
24. Depósito de aceite hidráulico
25. Cubierta superior

Descripción general del panel de control



1. Indicador de funcionamiento. Este LED se enciende cuando el motor está encendido.
2. Indicador de error de carga de la batería. Este LED se enciende si la batería no se carga correctamente.
3. Indicador de presión del aceite. Este LED se enciende si la presión del aceite es demasiado baja.
4. Horómetro. La pantalla muestra cuántas horas ha estado en marcha el motor.
5. Llave de encendido.

Descripción del producto

El producto es un compactador de dos rodillos de empuje manual para compactar finas capas de suelos granulares y asfalto. El producto tiene un motor de combustión diésel.

Uso previsto

El producto está diseñado para uso profesional exclusivamente. Utilice el producto para reparar y mantener vías de acceso, caminos y aparcamientos. No utilice el producto para otras tareas.

Símbolos que aparecen en el producto



ADVERTENCIA: Este producto puede ser peligroso y ocasionar daños graves o mortales tanto al operador como a cualquier otra persona. Tenga cuidado y utilice el producto correctamente.



Lea atentamente el manual y asegúrese de que entiende las instrucciones antes de utilizar este producto.



Utilice protección auditiva.



Utilice botas de protección.



Nivel de aceite hidráulico.



Filtro de aceite hidráulico.



Arranque eléctrico.



La batería se está cargando.



Horómetro.



Presión de aceite del motor.



Riesgo de lesiones. Mantenga las manos alejadas de las aspas del ventilador y de otras piezas giratorias.



Riesgo de lesiones si el manillar cae sobre usted. Bloquee el manillar en la posición elevada.



Superficie caliente.



Ángulo máximo de pendiente.



Riesgo de lesiones si el producto cae por una pendiente.



El operador debe situarse por encima del producto en una pendiente.



Punto de elevación del bastidor de seguridad.



Punto de amarre.



Boquilla de agua.



Depósito de agua.



Emisiones sonoras en el entorno según la directiva CE. Las emisiones del producto se especifican en *Datos técnicos en la página 22* y en la etiqueta.



Este producto cumple con las directivas CE vigentes.



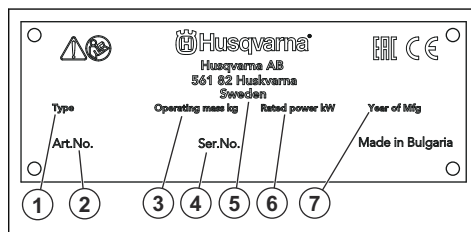
Control de activación/desactivación de vibración.



Control de avance y marcha atrás.

Nota: Los demás símbolos o etiquetas que aparecen en el producto corresponden a requisitos de homologación especiales para algunos mercados.

Placa de identificación



1. Tipo de producto
2. Número de producto
3. Peso del producto
4. Número de serie
5. Fabricante
6. Potencia nominal
7. Año de fabricación

Responsabilidad sobre el producto

Como se estipula en las leyes de responsabilidad del producto, no nos hacemos responsables de los daños y perjuicios causados por nuestro producto si:

- El producto se ha reparado incorrectamente.
- El producto se ha reparado con piezas que no eran del fabricante o no autorizadas por el fabricante.
- El producto tiene un accesorio que no es del fabricante o no está autorizado por este.
- El producto no se ha reparado en un centro de servicio autorizado o por un organismo homologado.

Seguridad

Definiciones de seguridad

Las advertencias, precauciones y notas se utilizan para destacar información especialmente importante del manual.



ADVERTENCIA: Indica un riesgo de lesiones o incluso de muerte del usuario o de las personas cercanas si no se respetan las instrucciones del manual.



PRECAUCIÓN: Indica un riesgo de daños en el producto, otros materiales o el área

adyacente si no se respetan las instrucciones del manual.

Nota: Se usa para proporcionar más información necesaria en una situación determinada.

Instrucciones generales de seguridad



ADVERTENCIA: Lea las siguientes instrucciones de advertencia antes de utilizar el producto.

- Este producto es una herramienta peligrosa si no se usa con cuidado o si se utiliza de forma incorrecta.

Este producto puede ocasionar lesiones graves o mortales tanto al operador como a cualquier otra persona. Antes de usar el producto, lea detenidamente el contenido del manual de usuario.

- Respete todas las advertencias e instrucciones.
- Obedezca la legislación y la normativa vigentes.
- El usuario y el empleador deben conocer y prevenir los riesgos durante el funcionamiento del producto.
- No permita que nadie utilice el producto a menos que haya leído y comprendido el contenido del manual de usuario.
- No utilice el producto a menos que haya recibido formación al respecto. Asegúrese de que todos los usuarios reciben formación.
- No deje que un niño maneje el producto.
- Solo las personas autorizadas pueden manejar el producto.
- El usuario es responsable de los accidentes que puedan sufrir otras personas o sus bienes.
- No utilice el producto si está cansado, enfermo o si se encuentra bajo los efectos de alcohol, drogas o medicamentos.
- Proceda siempre con cuidado y utilice siempre el sentido común.
- Este producto genera un campo electromagnético durante el funcionamiento. Este campo puede, en determinadas circunstancias, interferir en implantes médicos activos o pasivos. Para reducir el riesgo de daños graves o mortales, recomendamos que las personas que utilizan implantes médicos consulten a su médico y al fabricante del implante antes de usar este producto.
- Mantenga el producto limpio. Asegúrese de que puede leer claramente las etiquetas.
- No utilice el producto si está defectuoso.
- No modifique el producto.
- No utilice el producto si sospecha que alguien ha podido modificarlo.

Instrucciones de seguridad para el funcionamiento



ADVERTENCIA: Lea las siguientes instrucciones de advertencia antes de utilizar el producto.

- Asegúrese de que sabe cómo detener el motor rápidamente en caso de emergencia.
- El operador debe tener la fuerza física necesaria para utilizar el producto de forma segura.
- No utilice el producto si no tiene todas las cubiertas protectoras instaladas.
- Utilice el equipo de protección personal. Consulte la sección *Equipo de protección personal en la página 7*.
- Asegúrese de que solo haya personas autorizadas en la zona de trabajo.
- Mantenga la zona de trabajo limpia y despejada.

- Mantenga siempre una posición estable y segura mientras realiza la actividad.
- Asegúrese de que no haya riesgo de que usted o el producto puedan caer de grandes alturas.
- Asegúrese de que no haya grasa ni aceite en el manillar.
- No utilice el producto en áreas con riesgo de explosión o incendio.
- El producto puede provocar que salgan objetos despedidos a gran velocidad. Asegúrese de que todas las personas presentes en la zona de trabajo utilicen los correspondientes equipos de protección personal autorizados. Retire los objetos sueltos de la zona de trabajo.
- Si va a alejarse del producto, pare el motor y asegúrese de que no pueda ponerse en marcha de manera accidental.
- Evite que la ropa, el cabello largo y las joyas queden atrapados en las piezas móviles.
- No se siente sobre el producto.
- No golpee el producto.
- Utilice el producto siempre desde detrás y con las dos manos en el manillar.
- No utilice el producto cerca de cables eléctricos. El producto no tiene aislamiento eléctrico y pueden producirse lesiones o incluso la muerte.
- Antes de usar el producto, averigüe si hay tuberías o cables ocultos en la zona de trabajo. Si el producto se topa con un objeto oculto, detenga el motor de inmediato y examine el producto y el objeto. No reanude las operaciones con el producto sin cerciorarse antes de que sea seguro seguir trabajando.

Seguridad respecto a las vibraciones



ADVERTENCIA: Lea las siguientes instrucciones de advertencia antes de utilizar el producto.

- Durante el funcionamiento del producto, las vibraciones pasan del producto al operador. El uso frecuente y continuo del producto puede causar lesiones en el operador o aumentar la gravedad de las mismas. Se pueden producir lesiones en los dedos, las manos, las muñecas, los brazos, los hombros, los nervios, el riego sanguíneo u otras partes del cuerpo. Las lesiones pueden ser debilitantes o permanentes, y pueden aumentar en intensidad durante semanas, meses o años. Entre las posibles lesiones se incluyen los daños en el sistema circulatorio, el sistema nervioso, las articulaciones y otras estructuras corporales.
- Pueden aparecer síntomas durante el uso del producto o en otro momento. Si tiene síntomas y sigue utilizando el producto, los síntomas pueden aumentar o hacerse permanentes. Si aparecen estos u otros síntomas, solicite asistencia médica:

- Entumecimiento, pérdida de sensibilidad, hormigueo, pinchazos, dolor, quemaduras, punzadas, rigidez, torpeza, pérdida de la fuerza normal o cambios en el color o el estado de la piel.
- Los síntomas pueden aumentar a bajas temperaturas. Utilice ropa de abrigo y mantenga las manos calientes y secas cuando utilice el producto en entornos fríos.
- Realice las tareas de mantenimiento y use el producto siguiendo las instrucciones del manual de usuario para mantener un nivel de vibración adecuado.
- El producto cuenta con un sistema amortiguador de vibraciones que reduce las vibraciones que el manillar transmite al operador. Deje que el producto haga el trabajo. No empuje el producto con fuerza. Sujete el producto ligeramente por el manillar, pero asegúrese de que lo controla y maneja de forma segura. No introduzca el manillar en los topes más de lo necesario.
- Las manos deben colocarse únicamente en los mangos. Aleje el resto de partes del cuerpo del producto.
- Detenga el producto inmediatamente si se producen fuertes vibraciones de manera repentina. No siga utilizándolo sin haber retirado antes la causa del aumento de las vibraciones.

Seguridad contra el polvo



ADVERTENCIA: Lea las siguientes instrucciones de advertencia antes de utilizar el producto.

- El funcionamiento del producto puede causar polvo en el aire. El polvo puede causar lesiones graves y problemas de salud crónicos. Son varias las autoridades que consideran nocivo el polvo de sílice. Estos son algunos ejemplos de estos problemas de salud:
 - Enfermedades pulmonares mortales, como bronquitis crónica, silicosis y fibrosis pulmonar
 - Cáncer
 - Defectos congénitos
 - Inflamación cutánea
- Utilice el equipo correcto para reducir la concentración de polvo y humo en el aire y para disminuir el polvo en el equipo de trabajo, las superficies, la ropa y las partes del cuerpo. Algunas de las posibles medidas de control son los sistemas de recogida de polvo y los pulverizadores de agua para atrapar el polvo. Reduzca el polvo en el origen siempre que sea posible. Asegúrese de que el equipo está correctamente instalado y se utiliza bien, y que se realiza el mantenimiento periódico.
- Utilice protección respiratoria homologada. Asegúrese de que la protección respiratoria es válida para los materiales peligrosos de la zona de trabajo.

- Asegúrese de que el flujo de aire sea suficiente en la zona de trabajo.
- Si es posible, dirija el escape del producto de tal forma que no aumente la concentración de polvo en el aire.

Seguridad de los gases de escape



ADVERTENCIA: Lea las siguientes instrucciones de advertencia antes de utilizar el producto.

- Los gases de escape del motor contienen monóxido de carbono, que es un gas inodoro, tóxico y muy peligroso. La inhalación de monóxido de carbono puede causar la muerte. Como el monóxido de carbono es inodoro y no se puede ver, no es posible detectarlo. Uno de los síntomas de la intoxicación por monóxido de carbono es el mareo, pero es posible quedar inconsciente sin darse cuenta si la concentración o la cantidad de monóxido de carbono son suficientes.
- Los gases de escape también contienen hidrocarburos sin quemar, incluido benceno. La inhalación prolongada puede causar problemas de salud.
- Los gases de escape que sí se pueden ver u oler también contienen monóxido de carbono.
- No utilice un producto con motor de combustión en interiores ni en zonas que no estén bien ventiladas.
- No inhale los gases de escape.
- Asegúrese de que el flujo de aire de la zona de trabajo es suficiente. Esto es muy importante cuando se utiliza el producto en zanjales u otras áreas de trabajo pequeñas en las que los gases de escape se pueden acumular fácilmente.

Seguridad acústica



ADVERTENCIA: Lea las siguientes instrucciones de advertencia antes de utilizar el producto.

- Los altos niveles de ruido y la exposición a este pueden producir a largo plazo pérdidas de audición.
- Para mantener el nivel de ruido al mínimo, realice las tareas de mantenimiento y use el producto tal y como se indica en el manual de usuario.
- Examine el silenciador en busca de daños y deterioro. Compruebe que el silenciador esté firmemente montado en el producto.
- Use protectores auriculares homologados mientras utiliza el producto.
- Al usar protectores auriculares, debe poder escuchar las señales de advertencia y las voces de otras personas. Quite los protectores auriculares cuando el producto esté parado, a menos que estos sean necesarios para el nivel de ruido de la zona de trabajo.

Equipo de protección personal



ADVERTENCIA: Lea las siguientes instrucciones de advertencia antes de utilizar el producto.

- Para trabajar con el producto, debe utilizar siempre un equipo de protección personal homologado. El equipo de protección personal no elimina completamente el riesgo de lesiones, pero reduce la gravedad de las lesiones en caso de accidente. Deje que el distribuidor le ayude a seleccionar el equipo de protección personal adecuado.
- Compruebe periódicamente el estado del equipo de protección personal.
- Utilice un casco protector homologado.
- Utilice protección auditiva homologada.
- Utilice protección respiratoria homologada.
- Utilice protección ocular homologada con protección lateral.
- Utilice guantes protectores.
- Use botas con puntera de acero y suela antideslizante.
- Utilice una indumentaria de trabajo homologada o ropa ceñida equivalente con manga larga y pantalón largo.

Extintor

- Tenga siempre a mano un extintor mientras trabaja.
- Utilice un extintor de polvo de la clase "ABE" o un extintor de dióxido de carbono de tipo "BE".

Dispositivos de seguridad en el producto



ADVERTENCIA: Lea las siguientes instrucciones de advertencia antes de utilizar el producto.

- No utilice un producto que tenga dispositivos de seguridad defectuosos.
- Realice una comprobación de los dispositivos de seguridad con frecuencia. Si los dispositivos de seguridad están defectuosos, hable con su taller de servicio Husqvarna.

Silenciador

El silenciador mantiene al mínimo los niveles de ruido y aparta los gases de escape del operador.

No utilice el producto si el silenciador no está instalado o está defectuoso. Un silenciador defectuoso aumenta el nivel de ruido y el riesgo de incendio.



ADVERTENCIA: El silenciador se calienta mucho durante y después de su uso, y cuando el motor funciona a ralentí. Tenga cuidado cerca de materiales inflamables o gases para evitar incendios.

Comprobación del silenciador

- Examine el silenciador con frecuencia para asegurarse de que está montado correctamente y que no está dañado.

Bastidor de seguridad

El bastidor de seguridad evita daños en el producto en caso de caída.

Comprobación del bastidor de seguridad

- Asegúrese de que no hay grietas u otros daños en el bastidor de seguridad.
- Compruebe que el bastidor de seguridad está correctamente instalado en el producto.

Amortiguadores de vibraciones

Los amortiguadores de vibraciones disminuyen la vibración en el producto. Los amortiguadores de vibraciones disminuyen las vibraciones para evitar lesiones al operador y daños al producto.

Comprobación de los amortiguadores de vibraciones

Hay 6 amortiguadores de vibraciones en el producto. Hay 2 amortiguadores de vibraciones en el lado izquierdo, 2 en el lado derecho y 2 en la parte inferior del manillar.

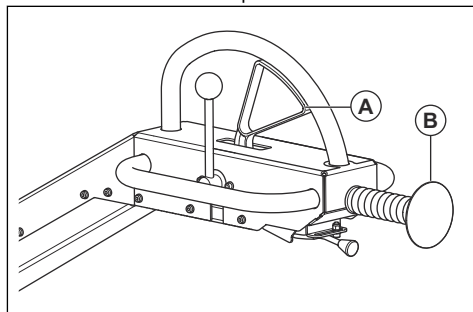
- Compruebe que los amortiguadores de vibraciones están correctamente instalados.
- Examine los amortiguadores de vibraciones en busca de posibles daños y desgaste.
- Sustituya los amortiguadores de vibraciones si es necesario.

Botón de parada de emergencia

El botón de parada de emergencia sirve para detener rápidamente el movimiento del producto.

Comprobación del botón de parada de emergencia

1. Mueva el control de avance y marcha atrás (A) para iniciar el movimiento del producto.



2. Pulse el botón de parada de emergencia (B).
3. Asegúrese de que el producto se detiene.

4. Asegúrese de que el botón de parada de emergencia vuelve a su posición inicial.

Seguridad en el uso del combustible



ADVERTENCIA: Lea las siguientes instrucciones de advertencia antes de utilizar el producto.

- El combustible es inflamable y los vapores son explosivos. Tenga cuidado con el combustible para evitar lesiones, incendios y explosiones.
- No inhale los vapores del combustible. Los vapores de combustible son tóxicos y pueden provocar lesiones. Asegúrese de que el flujo de aire sea suficiente.
- No retire el tapón de combustible ni llene el depósito de combustible cuando el motor esté en marcha.
- Deje que el motor se enfríe antes de repostar combustible.
- No reposte combustible en un recinto cerrado. Una circulación de aire insuficiente puede causar lesiones o la muerte por asfixia o inhalación de monóxido de carbono.
- No fume cerca del combustible o el motor.
- No coloque objetos calientes cerca del combustible ni del motor.
- No reposte combustible cerca de chispas o llamas.
- Antes de repostar, abra la tapa del depósito de combustible lentamente y deje salir el exceso de presión con cuidado.
- En contacto con la piel, el combustible puede provocar lesiones. Si el combustible entra en contacto con la piel, utilice agua y jabón para eliminarlo.
- Si derrama combustible sobre la ropa, cámbiese inmediatamente.
- No llene el depósito de combustible por completo. El calor hace que el combustible se expanda. Deje espacio en la parte superior del depósito de combustible.
- Apriete el tapón del depósito de combustible completamente. Si el tapón del depósito de combustible no se aprieta, existe riesgo de incendio.
- Antes de poner en marcha el producto, colóquelo a una distancia mínima de 3 m (10 pies) desde donde haya repostado.
- No arranque el producto si está manchado con combustible o aceite del motor. Elimine el combustible y el aceite de motor no deseados y deje que el producto se seque antes de arrancar el motor.
- Examine frecuentemente si hay fugas en el motor. Si hay fugas en el sistema de combustible, no arranque el motor hasta que se reparen las fugas.
- No utilice los dedos para examinar el motor en busca de fugas.
- Almacene el combustible solo en recipientes homologados.

- Cuando el producto y el combustible estén almacenados, asegúrese de que ni el combustible ni los vapores que desprende puedan causar daños.
- Vacíe el combustible en un depósito homologado al aire libre y lejos de llamas y chispas.

Seguridad de la batería



ADVERTENCIA: Una batería dañada puede explotar y causar lesiones. Si la batería está deformada o dañada, póngase en contacto con un taller de servicio Husqvarna homologado.



ADVERTENCIA: Lea las siguientes instrucciones de advertencia antes de utilizar el producto.

- Use gafas protectoras cuando esté cerca de las baterías.
- No lleve relojes, joyas ni otros objetos metálicos cerca de la batería.
- Mantenga la batería fuera del alcance de los niños.
- Cargue la batería en un espacio con buena ventilación.
- Cuando cargue la batería, mantenga los materiales inflamables a una holgura mínima de 1 m.
- Deseche las baterías sustituidas. Consulte *Eliminación en la página 21*.
- Pueden salir gases explosivos de la batería. No fume cerca de la batería. Mantenga la batería lejos de llamas abiertas y chispas.

Instrucciones de seguridad para el funcionamiento en pendientes



ADVERTENCIA: Lea las siguientes instrucciones de advertencia antes de utilizar el producto.

- Asegúrese de que la zona de trabajo es segura. Tenga mucho cuidado en pendientes y superficies irregulares. El riesgo de sufrir un accidente es mayor con un suelo húmedo y suelto.
- En una pendiente, asegúrese de que todas las personas que se encuentren dentro del lugar de trabajo estén por encima del producto.
- En las pendientes, maneje el producto de arriba abajo y no de lado a lado.
- El ángulo de pendiente máximo es de 17° en estas condiciones:
 - El producto está parado en una superficie plana y dura de costado en la pendiente.
 - La vibración está desactivada.
 - Todos los depósitos están llenos.
- El ángulo de pendiente máximo es de 19° en estas condiciones:

- El producto está parado en una superficie plana y dura de frente en la pendiente.
- La vibración está desactivada.
- Todos los depósitos están llenos.
- El ángulo de pendiente máximo es de 14° en estas condiciones:
 - El producto se mueve.
 - La vibración está activada.
- El terreno suelto, las vibraciones y la velocidad de funcionamiento pueden hacer que el producto sufra un percance con una pendiente inferior.
- No pare el producto en una pendiente. Si tiene que parar el producto en una pendiente, verifique que no haya riesgo de que se caiga. Existe riesgo de lesiones y daños.
- Si el mantenimiento no se realiza correctamente y de forma regular, aumenta el riesgo de lesiones y daños en el producto.
- Utilice el equipo de protección personal. Consulte la sección *Equipo de protección personal en la página 7*.
- Pare el motor y asegúrese de que todas las piezas del producto están frías antes de realizar el mantenimiento.
- Limpie el producto para eliminar cualquier material peligroso antes de realizar el mantenimiento.
- Desconecte el sombrerete de bujía antes de realizar el mantenimiento.
- Los gases de escape del motor están calientes y pueden contener chispas. No haga funcionar el producto en zonas interiores ni cerca de material inflamable.
- No modifique el producto. Las modificaciones en el producto que no estén aprobadas por el fabricante pueden causar daños graves o la muerte.
- Utilice siempre accesorios y piezas de repuesto originales. Los accesorios y las piezas de repuesto que no estén aprobados por el fabricante pueden causar daños graves o la muerte.
- Cambie las piezas dañadas, desgastadas o rotas.
- Realice únicamente las tareas de mantenimiento que se indican en este manual de usuario. Lleve el producto a un centro de servicio autorizado para que realicen el resto de tareas de mantenimiento.
- Retire todas las herramientas del producto antes de arrancar el motor después del mantenimiento. Las herramientas sueltas o que estén conectadas a piezas giratorias pueden salir disparadas y provocar lesiones.
- Después del mantenimiento, compruebe el nivel de vibración del producto. Si no es correcto, hable con un centro de servicio autorizado.
- Lleve el producto a un centro de servicio autorizado para realizar el mantenimiento de forma periódica.

Instrucciones de seguridad para el funcionamiento cerca de bordes



ADVERTENCIA: Lea las siguientes instrucciones de advertencia antes de utilizar el producto.

- Existe el riesgo de que el producto se caiga al utilizarlo cerca de un borde. Mantenga siempre un mínimo de $\frac{3}{4}$ del producto sobre una superficie lo suficientemente estable como para soportar el peso del producto.
- Si el producto cae, detenga el motor antes de volver a colocarlo en una superficie lo suficientemente estable. Consulte la sección *Elevación del producto en la página 20*.

Instrucciones de seguridad para el mantenimiento



ADVERTENCIA: Lea las siguientes instrucciones de advertencia antes de utilizar el producto.

- Después del mantenimiento, compruebe el nivel de vibración del producto. Si no es correcto, hable con un centro de servicio autorizado.
- Lleve el producto a un centro de servicio autorizado para realizar el mantenimiento de forma periódica.

Funcionamiento

Introducción



ADVERTENCIA: Asegúrese de leer y comprender el capítulo sobre seguridad antes de usar el producto.

Pasos por seguir antes de poner en funcionamiento el producto

- Lea detenidamente el manual de usuario y asegúrese de que entiende las instrucciones.
- Lea el manual de del motor suministrado por el fabricante del mismo.
- Realice el mantenimiento diario. Consulte la sección *Programa de mantenimiento en la página 13*.

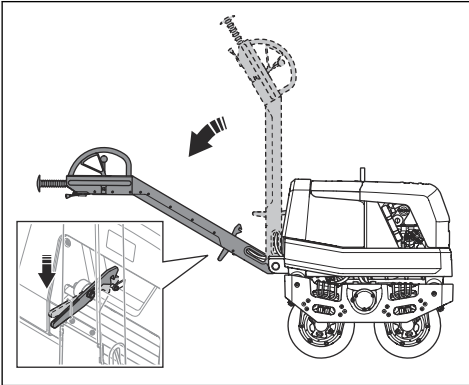
Ajuste del manillar en la posición de trabajo



ADVERTENCIA: Sujete firmemente el manillar cuando lo cambie de posición. Existe riesgo de lesiones si el manillar cae sobre usted.

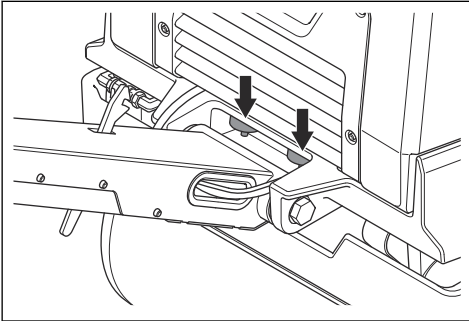
1. Sujete el manillar.

2. Suelte la palanca de bloqueo y baje el manillar con cuidado.

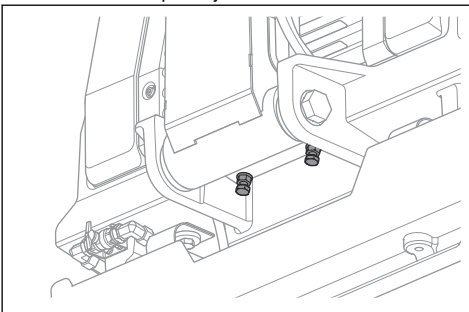


Regulación de la altura del manillar

- Ajuste la altura del manillar con los amortiguadores de vibraciones del manillar.



- a) Gire los tornillos de los amortiguadores de vibraciones para ajustar la altura del manillar.

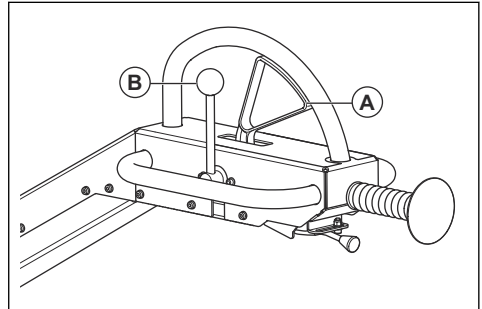


PRECAUCIÓN: Ajuste los tornillos a la misma altura para equilibrar la carga en el manillar.

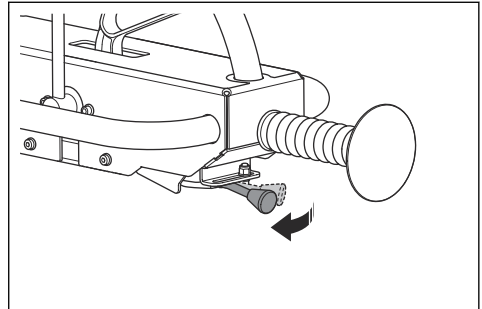
Arranque manual del producto

Realice este procedimiento si el producto tiene un motor con arranque manual.

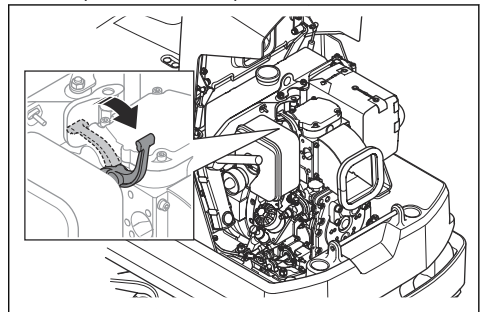
1. Asegúrese de que el control de avance y marcha atrás (A) esté en la posición neutra.



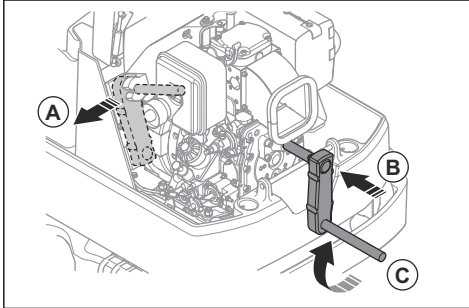
2. Asegúrese de que el control de vibraciones (B) esté en la posición de desactivación.
3. Ponga el acelerador en la posición de ralentí.



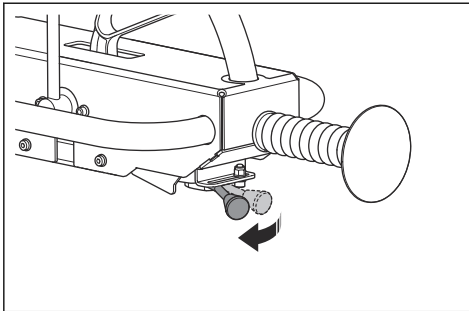
4. Coloque la palanca de la válvula de descompresión en la posición de arranque.



5. Retire la palanca de arranque de la posición de transporte (A) y colóquela en la conexión de la palanca de arranque (B).



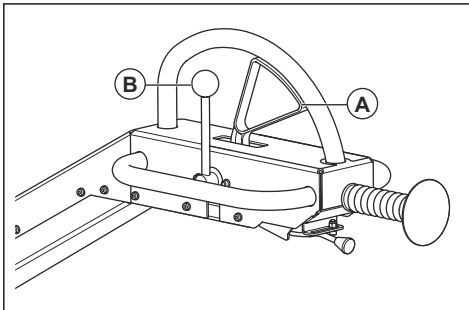
6. Gire la palanca de arranque (C) hacia la derecha hasta que el motor se ponga en marcha.
7. Arranque el motor y déjelo a ralentí durante 2-3 minutos.
8. Ponga el acelerador en la posición de aceleración máxima.



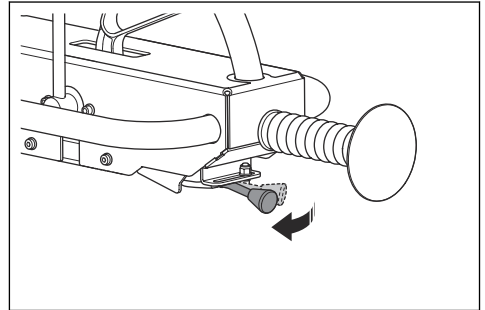
Puesta en marcha del producto con arranque eléctrico

Realice este procedimiento si el producto tiene un motor con arranque eléctrico.

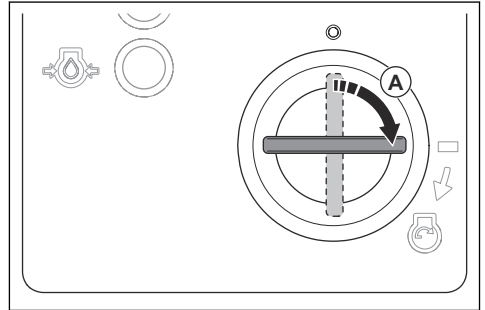
1. Asegúrese de que el control de avance y marcha atrás (A) está en la posición neutra.



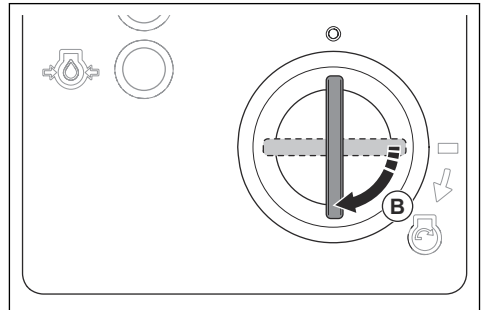
2. Asegúrese de que el control de vibraciones (B) esté en la posición de desactivación.
3. Ponga el acelerador en la posición de ralentí.



4. Gire la llave de contacto a la posición de encendido (A). Los indicadores de carga de la batería y presión del aceite se encienden.

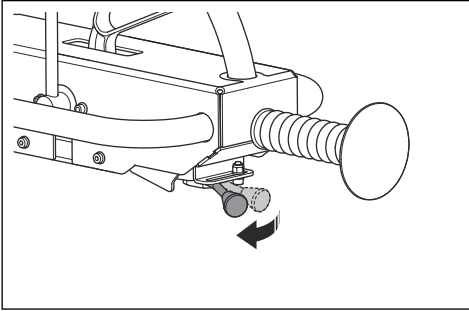


5. Gire la llave de contacto hasta la posición de arranque (B).

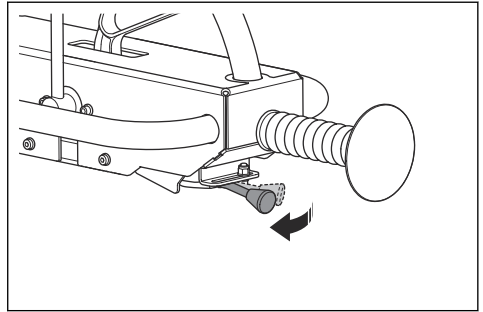


- a) Una vez que arranque el motor, suelte inmediatamente la llave de contacto. La llave de contacto pasa a la posición neutra.
 - b) Si el motor no arranca en 10 segundos, suelte la llave de contacto y espere 5 segundos antes de intentarlo de nuevo.
6. Arranque el motor y déjelo a ralentí durante 2-3 minutos.

7. Ponga el acelerador en la posición de aceleración máxima.

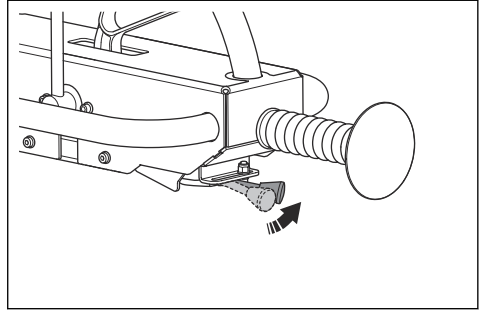


2. Ponga el acelerador en la posición de ralentí.



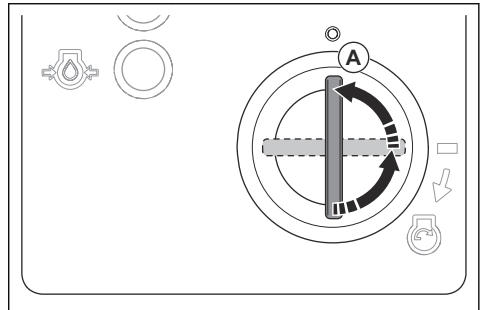
3. Arranque el motor y déjelo a ralentí durante 2-3 minutos.

4. Ponga el acelerador en la posición de parada.



5. Si el motor dispone de arranque eléctrico, efectúe el procedimiento siguiente:

- a) Gire la llave de encendido hasta la posición de parada (A).



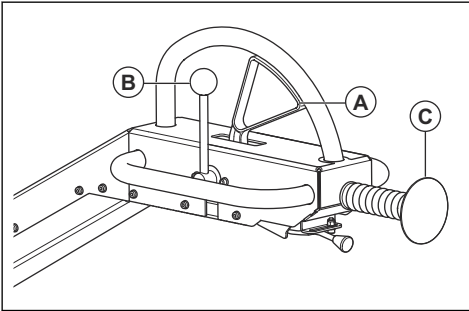
- b) Retire la llave de contacto para evitar un arranque accidental.

El freno de estacionamiento hidráulico se activa automáticamente cuando el motor se detiene.

Manejo del producto

Utilice siempre el producto con el acelerador al máximo.

- Para operar el producto hacia delante, mueva el control de avance y marcha atrás (A) hacia delante.



- Para operar el producto hacia atrás, mueva el control de avance y marcha atrás (A) hacia atrás.
- Para iniciar la vibración, mueva el control de vibración (B) a la posición de activación.
- Para detener el movimiento del producto, suelte el control de avance y marcha atrás.
- Para detener el movimiento del producto en caso de emergencia, pulse el botón de parada de emergencia (C).

Nota: El movimiento también se detiene aunque el control de avance y marcha atrás se encuentre en la posición de avance o marcha atrás.

Parada del producto

1. Estacione el producto en un suelo nivelado.

Mantenimiento

Introducción



ADVERTENCIA: Asegúrese de leer y comprender el capítulo sobre seguridad antes de realizar tareas de mantenimiento en el producto.

X = Estas instrucciones se indican en este manual de usuario.

O = Consulte las instrucciones del manual del motor suministrado por su fabricante.

Programa de mantenimiento

* = mantenimiento general realizado por el operador.

Estas instrucciones no se indican en este manual de usuario.

Mantenimiento general del producto	Antes de usar, cada 10 h	Semanalmente, cada 100 h	Una vez al mes, cada 250 h	Anualmente, cada 500 h
Asegúrese de que no haya fugas de combustible o aceite.	*			
Limpie el producto.	X			
Asegúrese de que las tuercas y los tornillos están bien apretados.	*			
Examine el acelerador y el control de avance y marcha atrás en busca de daños.	*			
Compruebe que el acelerador y el control de avance y marcha atrás pueden moverse sin problemas.	*			
Lubrique los controles y los acoplamientos.	*			
Compruebe si las correas de seguridad están dañadas. Proceda con la sustitución si es necesario.	X			
Examine los amortiguadores de vibraciones en busca de daños.	X			
Compruebe que los rascadores no toquen los rodillos. Ajuste la holgura si es necesario.	X			
Llene el depósito de agua con agua limpia.	*			
Examine todas las mangueras de goma y los elementos de goma en busca de daños. Proceda con la sustitución si es necesario.	X		X	X
Compruebe el nivel de aceite hidráulico.	X			
Compruebe la batería.			X	X
Cambie el aceite del elemento excéntrico.				X
Inspeccione el enfriador del aceite hidráulico.			O	
Cambie el aceite hidráulico.				X

Mantenimiento del motor	Antes de usar, cada 10 h	Tras las primeras 20 horas	Cada 250 h	Anualmente, cada 500 h
Compruebe el nivel de combustible y el nivel de aceite del motor.	X			
Limpie el sistema de refrigeración del motor.	O		O	O
Examine el indicador del filtro de aire. Limpie el filtro de aire si es necesario.	X	X		
Sustituya el filtro de aire.			X	X
Inspeccione el separador de agua. Vacíe el separador de agua si es necesario.	X			
Cambie el aceite del motor.		X	X	X
Vacíe y limpie el depósito de combustible, y cambie el filtro de combustible.				O
Ajuste la holgura de la cabeza de las válvulas de admisión y escape.		O	O	O
Sustituya el filtro de aceite.		O	O	O
Compruebe la bomba de inyección de combustible.				O
Compruebe la boquilla de inyección de combustible.				O
Drene el agua del sistema de combustible.				O

Limpieza del producto



PRECAUCIÓN: Antes de limpiar el producto, ponga una bolsa de plástico bien apretada alrededor del tapón del depósito de combustible. Esto sirve para asegurarse de que el agua no entre por el orificio de ventilación del tapón del depósito de combustible.

- Use agua corriente de una manguera o una hidrolimpiadora de alta presión para limpiar el producto.

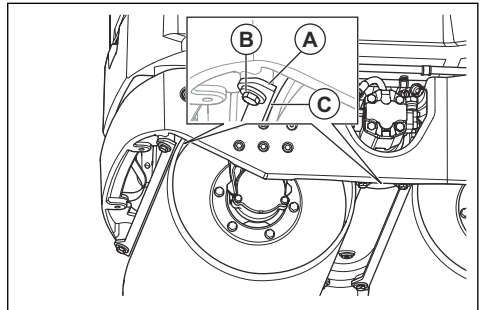


PRECAUCIÓN: No dirija el agua directamente al tapón del depósito de combustible, a los componentes eléctricos ni al motor.

- Quite la grasa y el aceite del manillar.

Comprobación de los rascadores

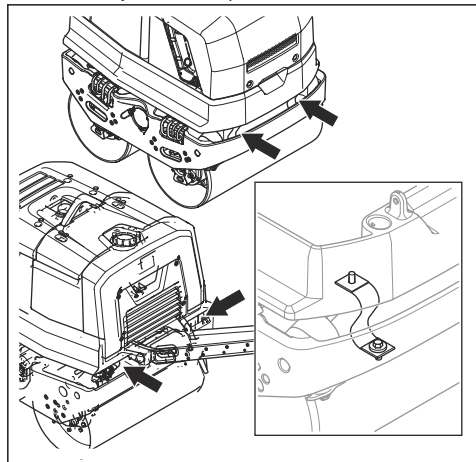
1. Compruebe que la hoja de los rascadores (A) no toque los rodillos.



2. Si es necesario, ajuste los tornillos (B) hasta que la holgura (C) sea de 1,5 mm (0,06 pulg.).

Comprobación de las correas de seguridad

1. Examine las correas de seguridad de la parte delantera y trasera del producto.



2. Examine los tornillos y las tuercas de las correas de seguridad.
3. Sustituya las correas de seguridad dañadas.
4. Sustituya las tuercas y los tornillos dañados.
5. Apriete las tuercas y los tornillos que se hayan aflojado.

Comprobación del nivel de aceite del motor

1. Quite el tapón del depósito de aceite y la varilla de nivel.
2. Limpie el aceite de la varilla de nivel de aceite.
3. Vuelva a colocar la varilla de nivel totalmente en el interior del depósito de aceite.
4. Quite la varilla de nivel.
5. Compruebe el nivel de aceite que indica la varilla de nivel.
6. Si el nivel de aceite es bajo, llene con aceite de motor y vuelva a comprobar el nivel de aceite. Consulte *Datos técnicos en la página 22* o el manual del motor para saber cuál es el tipo de aceite correcto.

Cambio del aceite del motor y el filtro de aceite

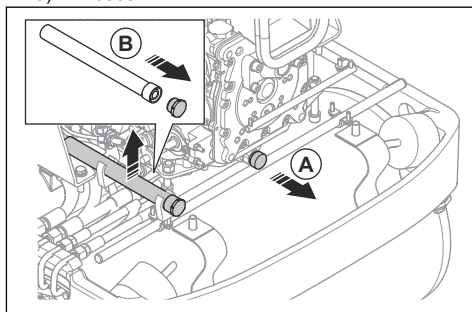
Si el motor está frío, arránquelo durante 1 o 2 minutos antes de drenar el aceite del motor. Esto calienta el aceite del motor y facilita el drenaje.



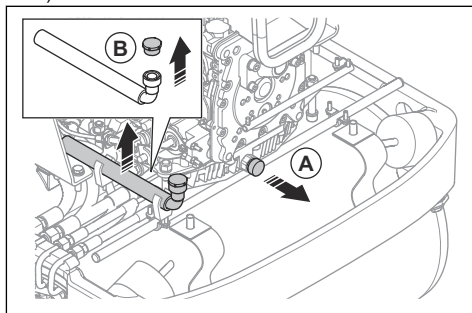
ADVERTENCIA: El aceite del motor está muy caliente inmediatamente después de apagar el motor. Deje que el motor se enfríe antes de vaciar el aceite del motor. Si derrama aceite del motor y entra en contacto con la piel, lávese con agua y jabón.

1. Ponga un recipiente con una capacidad suficiente debajo del tapón de vaciado para el aceite del motor. Consulte *Datos técnicos en la página 22* para conocer el volumen de aceite del motor del modelo en cuestión.
2. Retire la manguera de vaciado de aceite de la posición de almacenamiento cerca del motor.
3. Quite el tapón de vaciado de aceite (A) y quite el tapón del extremo de la manguera de vaciado de aceite (B).

a) LP 6505:

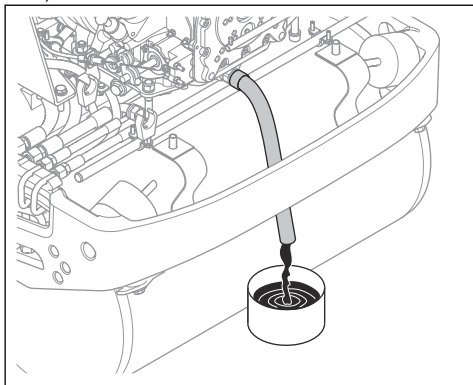


b) LP 7505:

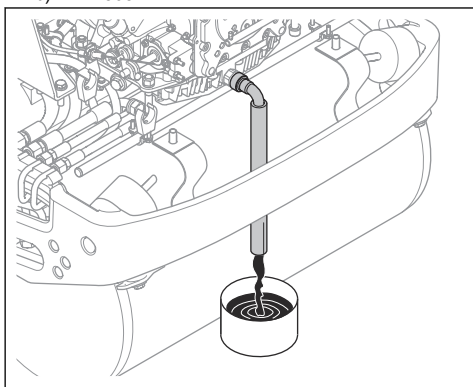


4. Coloque la manguera de vaciado de aceite y deje que el aceite caiga en el recipiente.

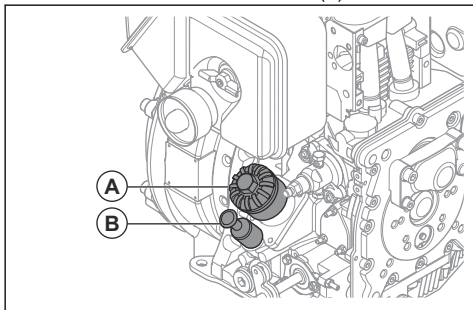
a) LP 6505:



b) LP 7505:



5. Retire la manguera de vaciado de aceite, coloque el tapón del extremo y coloque la manguera de vaciado de aceite en la posición de almacenamiento cerca del motor.
6. Coloque el tapón de vaciado de aceite y apriételo. Asegúrese de que no haya fugas.
7. Vuelva a colocar el filtro de aceite (A).

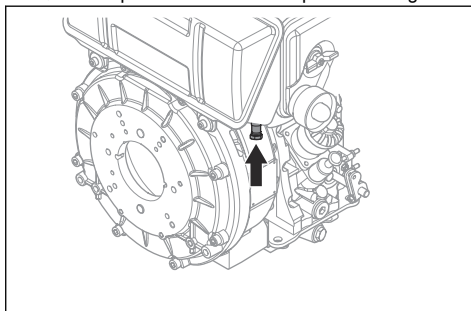


8. Retire la varilla de nivel (B) y llene con aceite de motor nuevo. Consulte el tipo de aceite correcto en el manual del motor.

9. Compruebe el nivel de aceite del motor.

Vaciado del separador de agua

1. Quite el tapón de vaciado del separador de agua.



2. Vacíe hasta que salga combustible limpio.
3. Coloque el tapón de vaciado.
4. Deseche el agua como si fuera un residuo químico. Consulte la sección *Eliminación en la página 21*.

Filtro de aire



ADVERTENCIA: Use una protección respiratoria homologada al limpiar o sustituir el filtro de aire. Deseche correctamente los filtros de aire usados. El polvo del filtro de aire es peligroso para la salud.



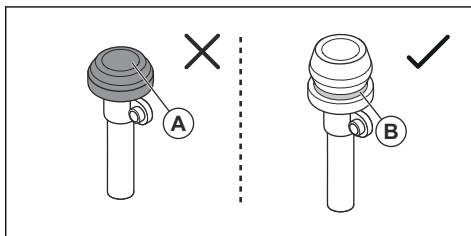
PRECAUCIÓN: Sustituya siempre el filtro de aire si está dañado; de lo contrario, entrará polvo en el motor y este resultará dañado.

Comprobación del indicador del filtro de aire



PRECAUCIÓN: Examine el indicador del filtro de aire cada vez que arranque el motor. Un filtro de aire obstruido puede provocar daños en el producto.

1. Examine el indicador del filtro de aire.



- a) Si el indicador del filtro de aire está comprimido (A), limpie o sustituya el filtro de aire. Consulte la sección *Limpieza o cambio del filtro de aire en la página 17*.



ADVERTENCIA: Pare el motor antes de realizar el mantenimiento.

- a) Si aparece la marca verde (B), no es necesario realizar ninguna tarea de mantenimiento en el filtro de aire.

Consulte el manual del motor para obtener más información sobre el indicador del filtro de aire.

Limpeza o cambio del filtro de aire

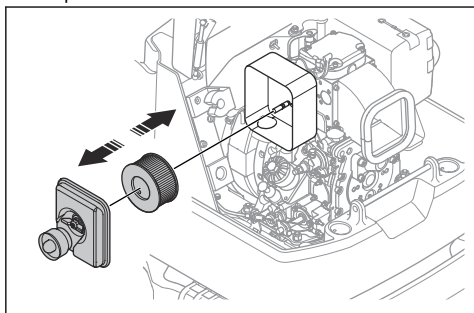


ADVERTENCIA: Use una protección respiratoria homologada al limpiar o sustituir el filtro de aire. Deseche correctamente los filtros de aire usados. El polvo del filtro de aire es peligroso para la salud.



ADVERTENCIA: No limpie el filtro de aire con aire comprimido. Esto provoca daños en el filtro de aire y aumenta el riesgo de respirar polvo peligroso.

1. Saque la cubierta del filtro de aire.



2. Retire el filtro de aire de la caja del filtro de aire.
3. Limpie la caja del filtro de aire con un cepillo.
4. Golpee el filtro de aire contra una superficie dura o use un aspirador para extraer las partículas.



PRECAUCIÓN: No permita que la boquilla del aspirador toque la superficie del elemento filtrante de papel. Guarde una pequeña distancia. La delicada superficie del elemento filtrante de papel podría resultar dañada si entra en contacto con algún objeto.

5. Compruebe si el filtro de aire está dañado.
6. Deseche el filtro de aire si está dañado, húmedo o si hay aceite en él.

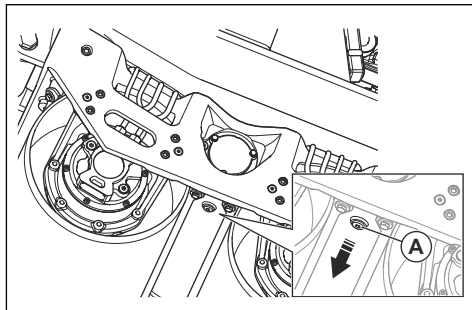


PRECAUCIÓN: Sustituya siempre el filtro de aire si está dañado; de lo contrario, entrará polvo en el motor y este resultará dañado.

7. Coloque el filtro de aire limpio o un filtro de aire nuevo en la caja del filtro.
8. Instale la cubierta del filtro de aire.

Cambio del aceite del elemento excéntrico

1. Coloque un recipiente adecuado debajo del elemento excéntrico.
a) Para el modelo LP 6505, asegúrese de que el recipiente tenga una capacidad mínima de 0,6 litros/cuartos de galón.
b) Para el modelo LP 7505, asegúrese de que el recipiente tenga una capacidad mínima de 0,9 litros/cuartos de galón.
2. Quite el tapón de vaciado de aceite del elemento excéntrico.

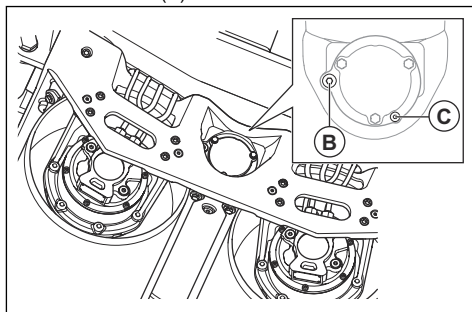


3. Deje que el aceite se vierta en el recipiente.
4. Limpie las superficies alrededor del orificio del tapón de vaciado de aceite, las roscas del orificio y el tapón de vaciado de aceite. Utilice un paño seco y, si es necesario, un disolvente aprobado.



PRECAUCIÓN: No utilice agua para limpiar los alrededores ni el tapón de vaciado de aceite.

5. Instale el tapón de vaciado de aceite.
6. Retire el tapón de llenado de aceite (B) y el tapón de nivel de aceite (C).



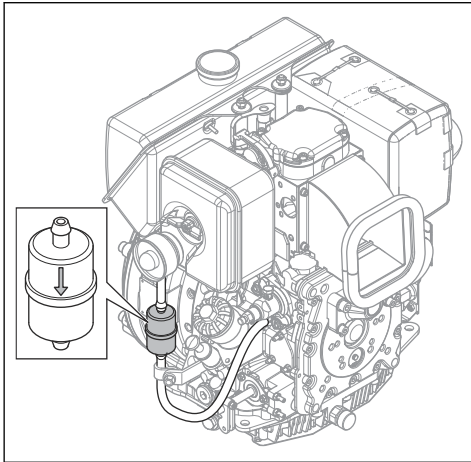
7. Llene el elemento excéntrico con aceite hasta que el aceite comience a salir por el orificio del tapón de nivel de aceite (C). Consulte *Datos técnicos en la página 22* para conocer el tipo de aceite y la cantidad adecuados.
8. Coloque el tapón de nivel de aceite (C).
9. Coloque el tapón de llenado de aceite (B).

Volver a colocar el filtro de combustible



ADVERTENCIA: Use guantes protectores para evitar la irritación cutánea. Puede salir combustible por el filtro de combustible y entrar en contacto con la piel.

1. Desconecte la manguera de la parte superior e inferior del filtro de combustible.



2. Coloque un filtro de combustible nuevo. Asegúrese de que la flecha del filtro de combustible coincide con la dirección del flujo de combustible.

Consulte el manual del motor para obtener más información.

Comprobación de la batería

1. Desconecte los cables de la batería.
2. Examine la batería en busca de daños. Sustituya la batería si está dañada.
3. Limpie los terminales de la batería y los conectores de los cables de la batería.
4. Lubrique los terminales de la batería y los conectores de los cables de la batería con grasa que no contenga ácido.
5. Conecte los cables de la batería.
6. Asegúrese de que la batería esté bien montado.

Carga de la batería

- Si la batería lleva mucho tiempo sin utilizarse, cárguela al máximo antes de usarla.
- Utilice un cargador de batería con regulación automática de tensión. Recomendamos un cargador de 2 etapas con tensión constante con capacidad para pasar a una carga lenta cuando la batería esté totalmente cargada. Póngase en contacto con su distribuidor Husqvarna para obtener información sobre el cargador de batería correcto.
- Realice una carga lenta 1-2 veces durante la temporada de invierno, cuando el producto esté en almacenamiento.

Sistema hidráulico

Comprobación de las mangueras hidráulicas

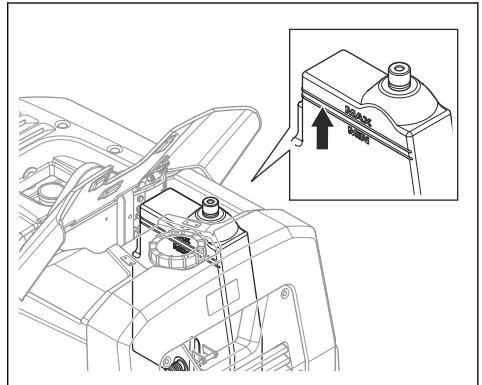
- Examine las mangueras hidráulicas con regularidad. Sustituya las mangueras hidráulicas que estén desgastadas o dañadas.



ADVERTENCIA: El aceite hidráulico es peligroso. La goma de las mangueras hidráulicas se desgasta con el tiempo. Las mangueras hidráulicas desgastadas o dañadas pueden romperse y el aceite hidráulico puede causar lesiones. Si no es capaz de determinar si las mangueras hidráulicas están desgastadas, cámbielas.

Comprobación del nivel de aceite hidráulico

1. Observe el nivel de aceite hidráulico en el depósito de aceite hidráulico.



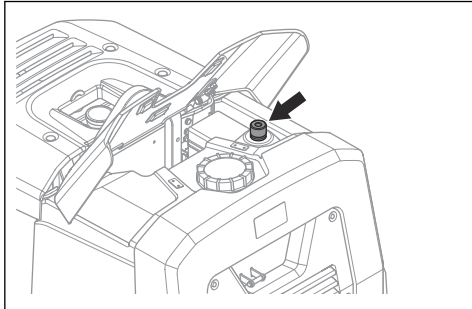
2. Si el nivel de aceite hidráulico es demasiado bajo, es necesario cambiar el aceite hidráulico. Consulte la sección *Cambio del aceite hidráulico en la página 19*.

Cambio del aceite hidráulico

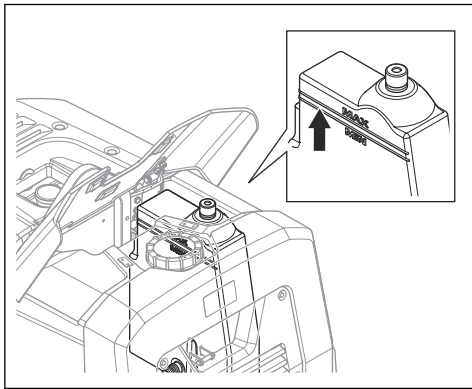


ADVERTENCIA: Puede sufrir quemaduras. El aceite hidráulico se calienta a temperaturas elevadas durante el uso del producto. Deje que el producto se enfríe antes de cambiar el aceite hidráulico.

1. Retire el tapón del depósito de aceite, el filtro del respiradero y la protección contra salpicaduras del depósito de aceite hidráulico.



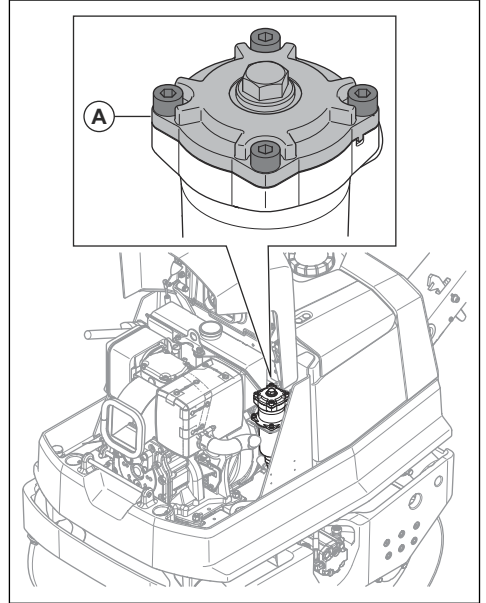
2. Utilice una bomba de drenaje de aceite para vaciar el aceite hidráulico del depósito de aceite hidráulico.
3. Limpie la abertura del depósito de aceite hidráulico.
4. Vuelva a colocar el filtro del respiradero.
5. Añada aceite hidráulico del tipo adecuado. Consulte la sección *Datos técnicos en la página 22*.
6. Observe el nivel de aceite hidráulico en el depósito de aceite hidráulico.



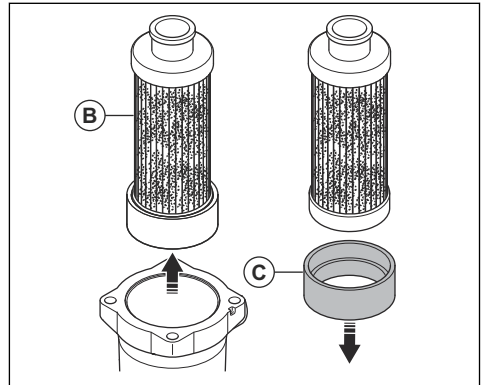
7. Coloque el tapón del depósito de aceite, el filtro del respiradero y la protección contra salpicaduras.
8. Arranque el motor y déjelo a ralentí durante 2-3 minutos.
9. Vuelva a observar el nivel de aceite hidráulico en el depósito de aceite hidráulico.
10. Llénelo con aceite hidráulico si fuera necesario.

Cambio del filtro de aceite hidráulico

1. Limpie los alrededores de la tapa (A) del filtro de aceite hidráulico.

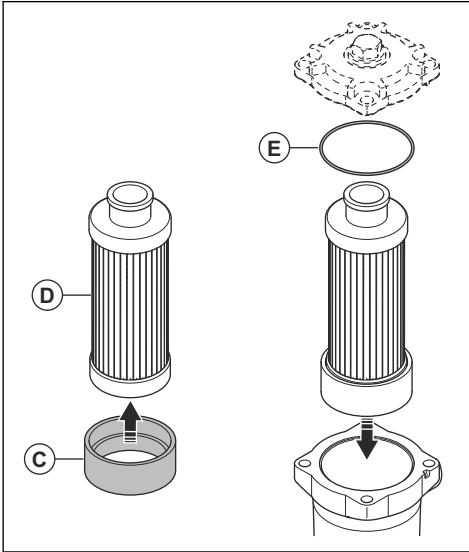


2. Retire los 4 tornillos y la tapa del filtro de aceite hidráulico.
3. Retire el filtro de aceite hidráulico (B) y el separador (C) del filtro de aceite hidráulico.



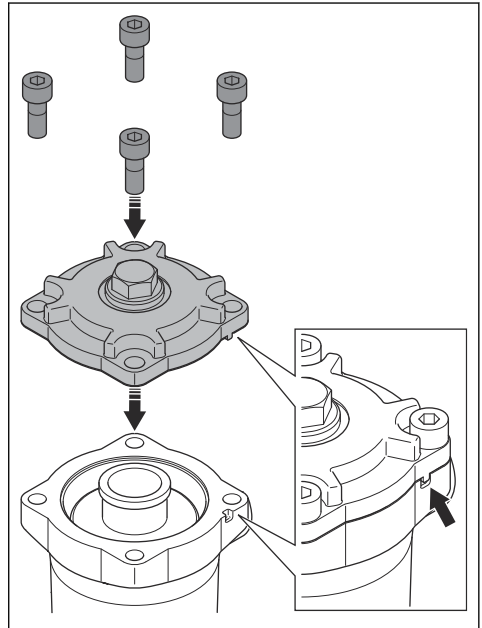
4. Deseche el filtro de aceite hidráulico como si se tratara de un residuo químico. Consulte la sección *Eliminación en la página 21*.

5. Instale el separador (C) en un nuevo filtro de aceite hidráulico (D).



6. Examine la junta tórica (E). Sustitúyalo si estuviera dañado.

7. Coloque la tapa del filtro de aceite hidráulico. Asegúrese de que la tapa esté correctamente colocada en la muesca.



8. Asegúrese de que no haya fugas.

Transporte, almacenamiento y eliminación

Transporte



ADVERTENCIA: Tenga cuidado durante el transporte. El producto es pesado y puede ocasionar lesiones o daños si se cae o se mueve durante el transporte.

Levante el producto para moverlo distancias más cortas. Para distancias más largas, coloque el producto en un vehículo de transporte.



PRECAUCIÓN: No remolque este producto detrás de un vehículo.

Elevación del producto



ADVERTENCIA: Asegúrese de que el equipo de elevación tenga las especificaciones correctas para levantar el producto de forma segura. La placa de identificación del producto indica su peso.



ADVERTENCIA: No levante un producto dañado. Asegúrese de que la argolla de elevación, los amortiguadores de vibraciones y las correas de seguridad están bien colocados y no están dañados.

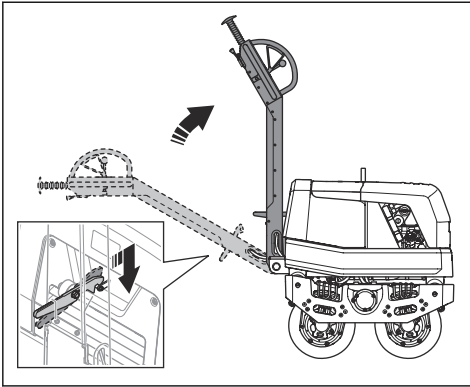


ADVERTENCIA: No levante el producto por la argolla de elevación del motor. Para levantar el producto, utilice solamente la argolla del bastidor de seguridad.

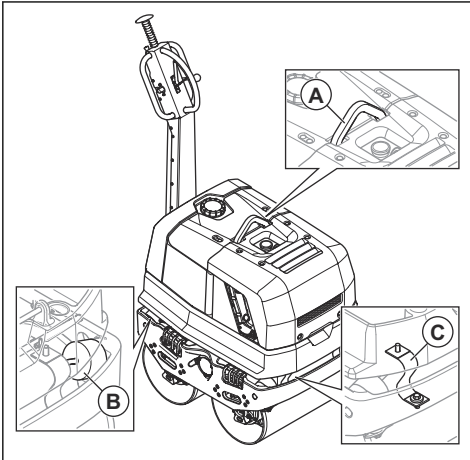


ADVERTENCIA: No pase por debajo ni cerca de un producto elevado.

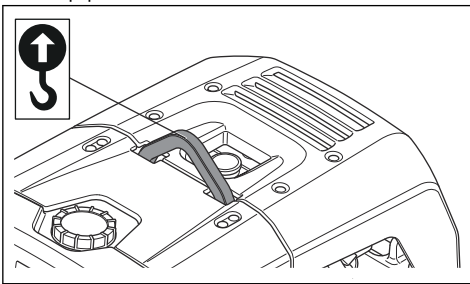
1. Bloquee el manillar en posición vertical.



2. Asegúrese de que la argolla de elevación (A), los amortiguadores de vibraciones (B) y las correas de seguridad (C) están bien colocados y no están dañados.



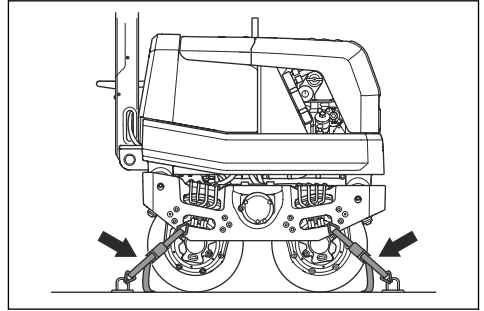
3. Use la argolla de elevación para sujetar el producto al equipo de elevación.



elevación con bordes ásperos que puedan dañar la argolla de elevación.

Amarre seguro del producto en un vehículo de transporte mediante correas de sujeción

1. Bloquee el manillar en posición vertical.
2. Pase las correas por los puntos de amarre (2 a cada lado del producto) y asegure las correas al vehículo.



Almacenamiento

- Vacíe todo el combustible del depósito antes de guardar el producto durante un largo periodo de tiempo. Deseche el combustible en una ubicación adecuada para su eliminación.
- Vacíe el depósito de agua antes de almacenar el producto.
- Cargue la batería completamente antes de su almacenamiento. Una batería vacía se congela a unos -7°C (19°F). Una batería completamente cargada se congela a unos -67°C (89°F).
- Limpie el producto antes de almacenarlo. Limpie el aceite y el polvo de las piezas de goma.
- Limpie el filtro de aire antes de guardarlo.
- Tape el producto con una funda.
- Mantenga el producto en un lugar seco y al abrigo de las heladas.
- Mantenga el producto en un área cerrada para impedir el acceso a niños o personas no autorizadas.

Eliminación

- Las sustancias químicas pueden ser peligrosas y no deben verterse al suelo. Deseche siempre los productos químicos en su centro de servicio o en una ubicación adecuada para su eliminación.
- Cuando el producto se desgaste, envíelo al distribuidor o a centro de reciclaje adecuado.
- El aceite, los filtros de aceite, el combustible y la batería pueden ser perjudiciales para el medio ambiente. Respete los requisitos de reciclaje locales y las normas aplicables.
- No deseche la batería como residuo doméstico.



ADVERTENCIA: No utilice ganchos metálicos, cadenas u otro equipo de

- Envíe la batería a un taller de servicio Husqvarna o deséchela en una ubicación de residuos para las baterías agotadas.

Datos técnicos

Datos técnicos

	LP 6505	LP 7505
Peso neto, arranque manual, kg/lb	716/1579	952/2099
Peso neto, arranque eléctrico, kg/lb	736/1623	972/2143
Peso en servicio (EN500, incl. aceite, mitad del combustible), arranque manual, kg/lb	745/1642	981/2163
Peso en servicio (EN500, incl. aceite, mitad del combustible), arranque eléctrico, kg/lb	765/1687	1001/2207
Marca del motor/tipo	Hatz/1D42S	Hatz/1D50S
Potencia del motor, kW/CV a rpm ¹	6,6/8,6 a 3000	7,5/10,1 a 3000
Frecuencia de vibración, Hz/rpm	58/3480	57/3420
Amplitud, mm/pulg.	0,52/0,020	0,54/0,021
Carga lineal estática, arranque manual, kg/cm o pli	5,73 o 32,1	6,54 o 36,6
Carga lineal estática, arranque eléctrico, kg/cm o pli	5,88 o 33	6,67 o 37,4
Fuerza centrífuga, kN/lbf	21,8/4900	27,3/6137
Velocidad de funcionamiento, m/min o pies/min	0-3,6 o 0-2,3	0-3,6 o 0-2,3
Inclinación máxima, grados/%	17/30	17/30
Capacidad de subida de pendientes con vibración, grados/%	14/25	14/25
Capacidad de subida de pendientes sin vibración, grados/%	19/35	19/35
Capacidad del depósito de combustible, litros/cuartos de galón	5,0/5,25	5,0/5,25
Cárter, l/qt	1,2/1,27	1,5/1,59
Aceite hidráulico, l/qt	12,5/13,2	12,5/13,2
Elemento excéntrico, litros/cuartos de galón	0,6 /0,63	0,9/0,95
Depósito de agua, l/gal	58/12,75	58/12,75

¹ Especificaciones del fabricante del motor. La potencia de salida del motor indicada es la potencia neta media (a la velocidad especificada) de un motor de producción típico para el modelo de motor conforme a la norma SAE J1349/ISO1585. Los motores fabricados en serie podrían presentar valores diferentes. La potencia de salida real del motor instalado en el producto final dependerá de la velocidad de funcionamiento, las condiciones medioambientales y otros valores.

	LP 6505	LP 7505
Consumo de combustible, litros/h o cuartos de galón/h	1,35 o 1,43	1,35 o 1,43
Aceite del motor	Shell Rimula R4 L 15W-40	Shell Rimula R4 L 15W-40
Aceite del elemento excéntrico	Shell Rimula R4 L 15W-40	Shell Rimula R4 L 15W-40
Líquido hidráulico	Shell Tellus S2 V68	Shell Tellus S2 V68
Carburante	Solo combustible diésel con un contenido ultrabajo de azufre	Solo combustible diésel con un contenido ultrabajo de azufre

Emisiones de ruido y vibración	LP 6505	LP 7505
Nivel de potencia acústica, dB(A) medidos	105	106
Nivel de potencia acústica garantizado L_{WA} dB(A) ²	107	107
Nivel de presión sonora en el oído del operario, L_P , dB(A) ³	88	88
Nivel de vibración, a_{hv} , m/s ² , ⁴	4,0	2,6

Declaración sobre ruido y vibración

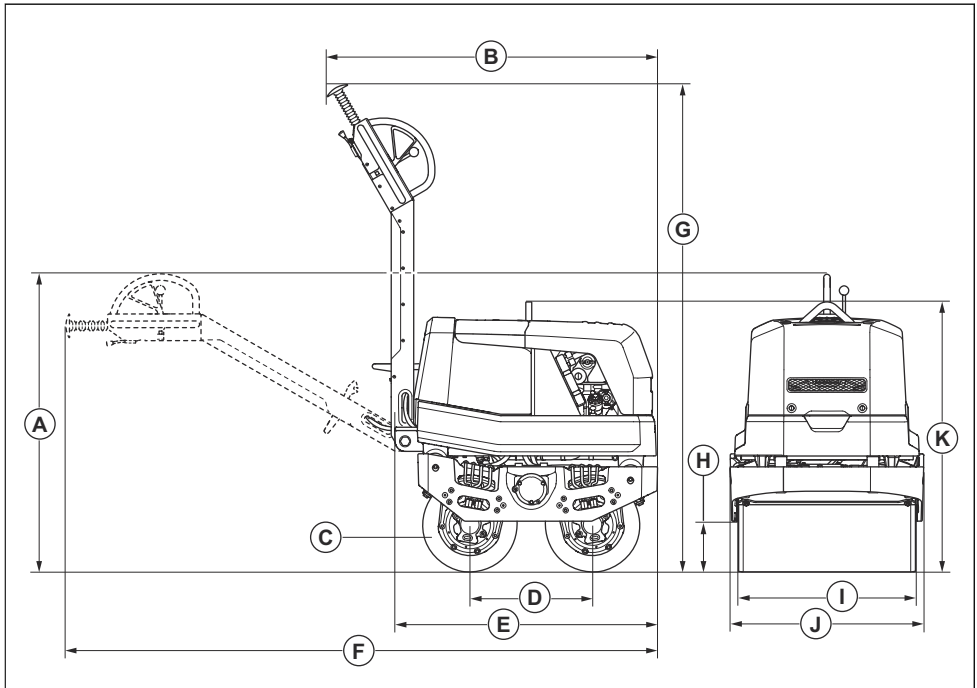
Estos valores declarados se obtuvieron en pruebas de laboratorio conforme a las normas o directivas indicadas y pueden usarse para compararlos con los valores declarados de otros productos que se hayan probado conforme a las mismas normas o directivas. Estos valores declarados no deben usarse a la hora de evaluar el riesgo. Los valores medidos en un lugar de trabajo determinado pueden ser más altos. Los valores reales de exposición y el daño que pueda sufrir una persona en particular variarán en cada caso y dependerán de la manera en la que el usuario trabaje, el material que se esté usando, el tiempo de exposición, el estado de salud del usuario y el estado del producto.

² Emisiones sonoras en el entorno medidas como potencia acústica (L_{WA}) según la norma EN ISO 3744 en cumplimiento de la directiva CE 2000/14/CE. La diferencia entre la potencia sonora garantizada y medida es que la potencia sonora garantizada también incluye la dispersión en el resultado de la medición y las variaciones entre diferentes máquinas del mismo modelo, según la directiva 2000/14/CE.

³ Nivel de presión sonora L_P conforme a las normas EN ISO 11201, EN 500-4. Incertidumbre K_{PA} 3,0 dB(A).

⁴ Nivel de vibración conforme a la norma EN 500-4. Los datos referidos del nivel de vibración poseen una dispersión estadística habitual (desviación típica) de 1,5 m/s².

Dimensiones del producto



Pos.	Descripción	LP 6505	LP 7505
A	Altura del manillar, posición de funcionamiento, mm/pulg.	1215/47,8	1260/49,6
B	Longitud con el manillar plegado, manillar incluido, mm/pulg.	1395/54,9	1395/54,9
C	Diámetro del rodillo, mm/pulg.	400/15,7	400/15,7
D	Distancia entre los ejes del rodillo delantero y trasero, mm/pulg.	520/20,5	520/20,5
E	Longitud con manillar plegada, mango no incluido, mm/pulg.	1110/43,7	1110/43,7
	Longitud, incluido el manillar, mm/pulg.	2500/98,4	2500/98,4
G	Altura del manillar, posición de transporte, mm/pulg.	2010/79,1	2055/81,0
H	Radio del rodillo, mm/pulg.	215/8,7	215/8,7
En	Anchura del rodillo, mm/pulg.	650/25,6	750/29,5
J	Anchura, mm/pulg.	720/28,3	820/32,3
K	Altura sin manillar, mm/pulg.	1100/43,3	1100/43,3

Declaración de conformidad CE

Declaración de conformidad CE

Nosotros, **Husqvarna AB**, SE-561 82 Huskvarna (Suecia), tel. +46-36-146500, declaramos bajo nuestra exclusiva responsabilidad que el producto:

Descripción	Compactador de rodillos
Marca	Husqvarna
Tipo/Modelo	LP 6505, LP 7505
Identificación	Números de serie a partir del año 2019

Cumple las siguientes directivas y normas de la UE:

Directiva/Norma	Descripción
2014/30/UE	"relativa a la compatibilidad electromagnética"
2006/42/CE	"relativa a las máquinas"
2000/14/CE	"relativa al ruido en exteriores"

Además, se aplican las especificaciones técnicas o los estándares armonizados siguientes:

EN 500-1+A1:2009

EN 500-4:2011

Organismo notificado: 0038, Lloyd's Register Verification Limited, 71 Fenchurch Street, London, EC3M 4BS, UK, ha certificado la conformidad con la Directiva 2000/14/CE del Consejo, Anexo VIII, Aseguramiento total de la calidad.

Para obtener información respecto a las emisiones sonoras, consulte el capítulo *Datos técnicos en la página 22*.

Partille, 2020-02-28



Martin Huber

Director de I+D, Superficies de hormigón y suelos

Husqvarna AB, Construction Division

Responsable de la documentación técnica



www.husqvarnacp.com

Instrucciones originales

1140346-46



2020-04-03