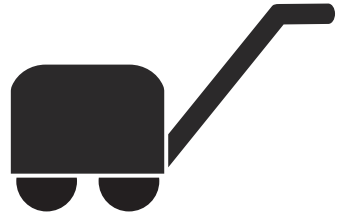




 **Husqvarna**[®]



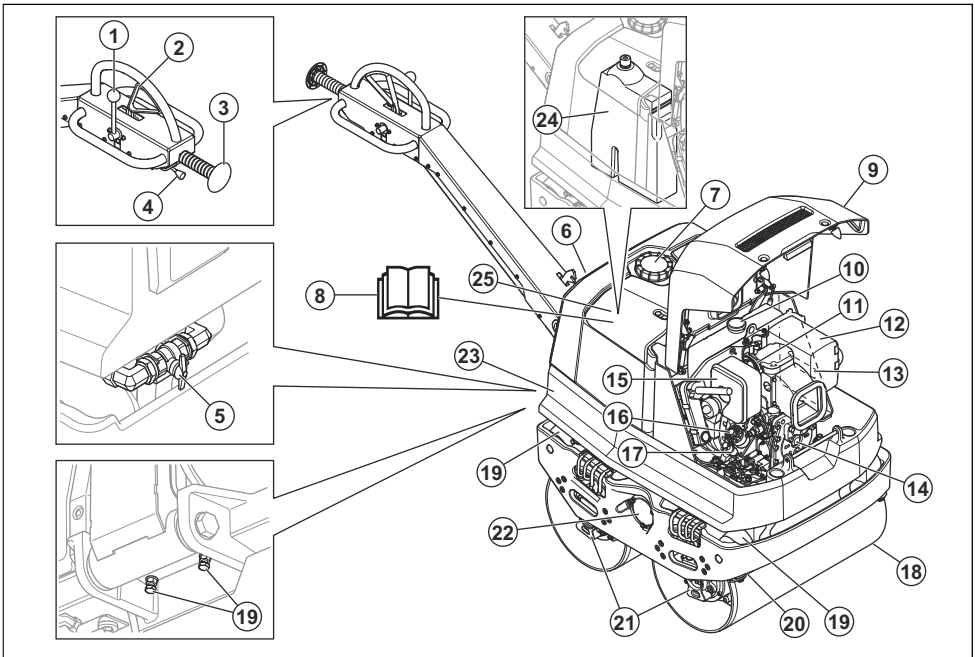
LP 6505, LP 7505

Inhoud

Inleiding.....	2	Vervoer, opslag en verwerking.....	20
Veiligheid.....	4	Technische gegevens.....	22
Werking.....	9	EG verklaring van overeenstemming.....	25
Onderhoud.....	13		

Inleiding

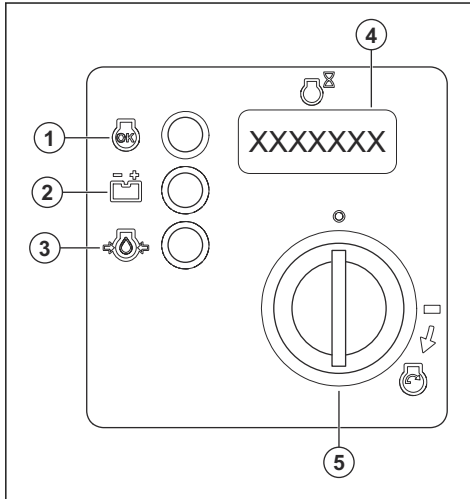
Productoverzicht



1. Trillingsregeling, AAN/UIT
2. Hendel voor vooruit en achteruit
3. Noodstopknop
4. Gashendel
5. Waterklep
6. Bedieningspaneel
7. Watertank
8. Bedieningshandleiding
9. Voorste afdekking
10. Brandstoftank
11. Hendel voor de decompressieklep
12. Geluiddemper
13. Typeplaatje
14. Aansluiting voor de starthendel

15. Luchtfilter
16. Motoroliefilter
17. Peilstok motorolie
18. Trommel
19. Trillingsdempers
20. Schrapper
21. Trommelmotoren
22. Excentrisch element
23. Veiligheidsframe
24. Hydraulische-olietank
25. Kap

Overzicht bedieningspaneel



1. Bedrijfsindicator. Deze led gaat branden wanneer de motor is ingeschakeld.
2. Foutindicator voor acculading. Deze led gaat branden als de accu niet goed wordt opgeladen.
3. Indicator oliedruk. Deze led gaat branden als de oliedruk te laag is.
4. Urenteller. Het display toont hoeveel uur de motor heeft gedraaid.
5. Contactsleutel.

Productbeschrijving

Het product is een handbediende wals met dubbele trommel voor het verdichten van dunne lagen korrelige grond en asfalt. Het product heeft een diesilverbrandingsmotor.

Gebruik

Dit product is uitsluitend bedoeld voor professioneel gebruik. Gebruik het product voor reparaties en onderhoud van opritten, paden en parkeerterreinen. Gebruik het product niet voor andere taken.

Symbolen op het product



WAARSCHUWING: Dit product kan gevaarlijk zijn en ernstig of fataal letsel toebrengen aan de gebruiker of anderen. Wees voorzichtig en gebruik het product op de juiste manier.



Lees de handleiding goed door en zorg dat u de instructies hebt begrepen voordat u het product gebruikt.



Gebruik gehoorbescherming.



Draag veiligheidslaarzen.



Peil van hydraulische olie.



Filter hydraulische olie.



Elektrische start.



De accu wordt opgeladen.



Urenteller.



Motoroliedruk.



Risico op letsel. Houd uw handen uit de buurt van de ventilatorschoepen en andere draaiende delen.



Risico op letsel als de hendel op u valt. Vergrendel de hendel in de hefstand.



Warm oppervlak.



Maximale hellingshoek.



Risico op letsel als het product van een helling valt.



De gebruiker moet hoger op de helling zijn dan het product.



Hijspunt op het veiligheidsframe.



Spanbeugel.



Watermondstuk.



Watertank.



Geluidsemissie naar de omgeving volgens de EG-richtlijn. De emissie van het product is vermeld in *Technische gegevens op pagina 22* en op het etiket.



Dit product voldoet aan de geldende EU-richtlijnen.



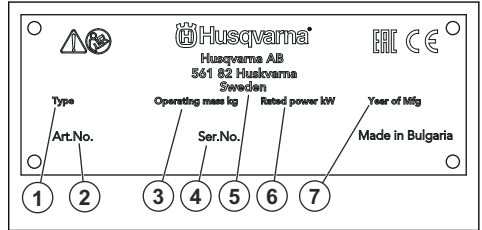
Trillingsregeling AAN/UIT.



Handel voor vooruit en achteruit

Let op: Overige op het product aangebrachte symbolen/plaatjes verwijzen naar specifieke eisen aan certificering voor bepaalde markten.

Typeplaatje



1. Producttype
2. Productnummer
3. Gewicht van het product
4. Serienummer
5. Fabrikant
6. Nominaal vermogen
7. Bouwjaar

Productaansprakelijkheid

Zoals uiteengezet in de wet voor productaansprakelijkheid zijn wij niet aansprakelijk voor schade die door ons product wordt veroorzaakt, indien:

- het product niet goed is gerepareerd.
- het product is gerepareerd met onderdelen die niet van de fabrikant afkomstig zijn, of onderdelen die niet zijn goedgekeurd door de fabrikant.
- het product een accessoire bevat dat niet afkomstig is van de fabrikant of niet is goedgekeurd door de fabrikant.
- het product niet is gerepareerd door een erkend servicepunt of door een erkende autoriteit.

Veiligheid

Veiligheidsdefinities

Waarschuwingen, voorzorgsmaatregelen en opmerkingen worden gebruikt om te wijzen op belangrijke delen van de handleiding.



WAARSCHUWING: Wordt gebruikt om te wijzen op de kans op ernstig of fataal letsel voor de gebruiker of omstanders wanneer de instructies in de handleiding niet worden gevolgd.



OPGELET: Wordt gebruikt indien er een risico bestaat op schade aan het product en andere eigendommen of aan de omgeving wanneer de instructies in de handleiding niet worden gevolgd.

Let op: Geven verdere informatie die nodig is in een bepaalde situatie.

Algemene veiligheidsinstructies



WAARSCHUWING: Lees de volgende waarschuwingen voordat u het product gaat gebruiken.

- Dit product kan bij onvoorzichtig of onjuist gebruik een gevaarlijk gereedschap zijn. Dit product kan ernstig of fataal letsel toebrengen aan de gebruiker of anderen. Het is erg belangrijk dat u deze gebruiksaanwijzing leest en begrijpt voordat u dit product gaat gebruiken.
 - Bewaar alle waarschuwingen en instructies.
 - U dient alle toepasselijke wet- en regelgeving in acht te nemen.
 - De gebruiker en de werkgever van de gebruiker dienen op te hoogte te zijn van de risico's tijdens het gebruik van het product en moeten deze voorkomen.
 - Zorg ervoor dat dit product alleen wordt gebruikt door personen die de inhoud van de gebruikershandleiding hebben gelezen en begrepen.
 - Gebruik het product alleen als u voorafgaand aan gebruik training hebt ontvangen. Zorg ervoor dat alle gebruikers getraind worden.
 - Laat het product niet door een kind bedienen.
 - Het product mag alleen worden gebruikt door goedgekeurde personen.
 - De gebruiker is verantwoordelijk indien ongelukken gebeuren met andere mensen of hun eigendommen.
 - Gebruik het product nooit als u moe of ziek bent, of onder invloed van alcohol, drugs of medicijnen verkeert.
 - Wees altijd voorzichtig en gebruik uw gezond verstand.
 - Dit product produceert tijdens bedrijf een elektromagnetisch veld. Dit veld kan onder bepaalde omstandigheden de werking van actieve of passieve medische implantaten verstoren. Om het risico op ernstig of fataal letsel te verminderen, raden we personen met een medisch implantaat aan om contact op te nemen met hun arts en de fabrikant van het medische implantaat voordat ze dit product gebruiken.
 - Houd het product schoon. Zorg ervoor dat u de aanduidingen en stickers duidelijk kunt lezen.
 - Gebruik het product niet als het defect is.
 - Breng geen wijzigingen aan dit product aan.
 - Gebruik het product niet als de mogelijkheid bestaat dat andere personen wijzigingen aan het product hebben aangebracht.
- Zorg ervoor dat u weet hoe u de motor in een noodsituatie snel kunt stoppen.
 - De gebruiker moet beschikken over de fysieke kracht die nodig is om het product veilig te kunnen gebruiken.
 - Gebruik het product niet zonder dat alle beschermkappen zijn gemonteerd.
 - Maak altijd gebruik van persoonlijke beschermingsmiddelen. Zie *Persoonlijke beschermingsuitrusting op pagina 7*.
 - Zorg ervoor dat er alleen goedgekeurde personen in het werkgebied zijn.
 - Het werkgebied schoon en goed verlicht is.
 - Zorg ervoor dat u stabiel en veilig staat tijdens het gebruik.
 - Zorg ervoor dat er geen risico bestaat dat u of het product kan vallen.
 - Zorg ervoor dat er geen vet of olie op de handgreep zit.
 - Gebruik het product niet in gebieden waar brand of explosies kunnen optreden.
 - Het product kan objecten met hoge snelheid uitwerpen. Zorg ervoor dat alle personen in de werkomgeving gebruikmaken van goedgekeurde persoonlijke beschermingsmiddelen. Verwijder losse voorwerpen uit het werkgebied.
 - Voordat u het product achterlaat, moet u de motor stoppen en controleren of er geen risico bestaat dat de motor per ongeluk wordt gestart.
 - Zorg ervoor dat er geen kleding, lang haar en juwelen vast komen te zitten in bewegende delen.
 - Ga niet op het product zitten.
 - Sla niet op het product.
 - Bedien het product alleen van achteren, met beide handen aan de handgreep.
 - Gebruik het product niet in de buurt van elektriciteitsleidingen. Het product is niet voorzien van elektrische isolatie en dit kan leiden tot letsel of de dood.
 - Controleer voordat u het product gebruikt of er niet-zichtbare bedrading, kabels en leidingen in het werkgebied aanwezig zijn. Als het product een niet-zichtbaar object raakt, stop dan de motor onmiddellijk en onderzoek het product en het voorwerp. Gebruik het product pas weer als u zeker weet dat het veilig is om door te gaan.

Veiligheidsinstructies voor bediening



WAARSCHUWING: Lees de volgende waarschuwingen voordat u het product gaat gebruiken.



WAARSCHUWING: Lees de volgende waarschuwingen voordat u het product gaat gebruiken.

- Tijdens het gebruik van het product gaan trillingen van het product naar de gebruiker. Regelmatig en frequent gebruik van het product kan letsel bij de gebruiker veroorzaken of verergeren. Letsel kan optreden in vingers, handen, polsen, armen, schouders en/of zenuwen en bloettoevoer of andere

lichaamsdelen. Het letsel kan slepend en/of blijvend zijn, en het kan geleidelijk toenemen in de loop van weken, maanden of jaren. Het letsel kan bestaan uit schade aan het bloedsomloopstelsel, het zenuwstelsel, de gewrichten en andere lichaamsstructuren.

- Symptomen kunnen zich voordoen tijdens het gebruik van het product of op andere momenten. Als u symptomen hebt en het product blijft gebruiken, kunnen de symptomen toenemen of permanent worden. Als deze of andere symptomen zich voordoen, neem dan medische hulp:
 - Verstijving, gevoelloosheid, tintelingen, prikken, pijn, een brandend gevoel, kloppen, stijfheid, onhandigheid, krachtverlies, veranderingen in huidskleur of conditie.
- Symptomen kunnen toenemen bij lage temperaturen. Gebruik warme kleding en houd uw handen warm en droog wanneer u het product in koude omgevingen gebruikt.
- Voer onderhoud uit aan en bedien het product zoals vermeld in de gebruikershandleiding, om een correct trillingsniveau te handhaven.
- Het product heeft een trillingsdempingsstelsel dat de trillingen van de handgrepen naar de gebruiker vermindert. Laat het product het werk doen. Duw het product niet met kracht vooruit. Houd het product lichtjes vast aan de handgrepen, maar zorg ervoor dat u het product onder controle hebt en het veilig bedient. Duw de handgrepen niet verder dan nodig tegen de eindaanslagen.
- Houd uw handen alleen op het handvat of de handgrepen. Houd alle andere lichaamsdelen uit de buurt van het product.
- Stop het product onmiddellijk als er plotseling sterke trillingen optreden. Ga niet verder met het gebruik tot de oorzaak van de toegenomen trillingen is weggenomen.

Bescherming tegen stof



WAARSCHUWING: Lees de volgende waarschuwingen voordat u het product gaat gebruiken.

- Gebruik van het product kan stof in de lucht veroorzaken. Stof kan ernstig letsel en permanente gezondheidsproblemen veroorzaken. Silicastaof wordt door verschillende instanties als schadelijk beschouwd. Hieronder volgen enkele voorbeelden van dergelijke gezondheidsproblemen:
 - De fatale longaandoeningen chronische bronchitis, silicose en longfibrose
 - Kanker
 - Geboortefwijkingen
 - Huidontsteking
- Gebruik de juiste apparatuur om de hoeveelheid stof en dampen in de lucht te verminderen en om stof op werkkleding, oppervlakken, kleding en

lichaamsdelen te verminderen. Voorbeelden van beschermende elementen zijn stofvangsystemen en watersprays om het stof te binden. Verminder waar mogelijk stof bij de bron. Zorg ervoor dat de apparatuur correct wordt geïnstalleerd en gebruikt en dat er regelmatig onderhoud wordt uitgevoerd.

- Gebruik goedgekeurde ademhalingsbescherming. Zorg ervoor dat adembescherming wordt gebruikt bij gevaarlijke materialen in het werkgebied.
- Zorg ervoor dat er toereikende ventilatie in het werkgebied is.
- Richt indien mogelijk de uitlaat van het product op een plaats waar er geen stof in de lucht kan komen.

Veiligheidsaanwijzingen in verband met uitlaatgassen



WAARSCHUWING: Lees de volgende waarschuwingen voordat u het product gaat gebruiken.

- Uitlaatgassen van de motor bevatten koolmonoxide, een geurloos, giftig en uiterst gevaarlijk gas. Het inademen van koolmonoxide kan de dood tot gevolg hebben. Omdat koolmonoxide geurloos en niet zichtbaar is, is het niet mogelijk om het waar te nemen. Een symptoom van koolmonoxidevergiftiging is duizeligheid, maar het is mogelijk dat een persoon onverwacht bewusteloos raakt als de hoeveelheid of concentratie koolmonoxide voldoende is.
- Uitlaatgassen bevatten ook onverbrande koolwaterstoffen, waaronder benzeen. Langdurig inademen hiervan kan gezondheidsproblemen veroorzaken.
- Uitlaatgassen die u kunt zien of ruiken, bevatten ook koolmonoxide.
- Gebruik een product met verbrandingsmotor niet binnen of in ruimten met onvoldoende luchtstroom.
- Adem geen uitlaatgassen in.
- Zorg ervoor dat er toereikende ventilatie in het werkgebied is. Dit is zeer belangrijk wanneer u het product gebruikt in greppels of andere kleine werkgebieden waar uitlaatgassen zich gemakkelijk kunnen verzamelen.

Geluidsveiligheid



WAARSCHUWING: Lees de volgende waarschuwingen voordat u het product gaat gebruiken.

- Hoge geluidsniveaus en langdurige blootstelling aan lawaai kunnen gehoorverlies veroorzaken.
- Om het geluidsniveau tot een minimum te beperken, moet u het product onderhouden en bedienen zoals beschreven in de gebruikershandleiding.
- Controleer de geluiddemper op beschadigingen en defecten. Zorg ervoor dat de geluiddemper correct aan het product is bevestigd.

- Gebruik goedgekeurde gehoorbescherming wanneer u het product gebruikt.
- Let op alarmsignalen en luide stemmen wanneer u gehoorbescherming gebruikt. Verwijder de gehoorbescherming wanneer het product is gestopt, tenzij gehoorbescherming nodig is voor het geluidsniveau in de werkomgeving.

Persoonlijke beschermingsuitrusting



WAARSCHUWING: Lees de volgende waarschuwingen voordat u het product gaat gebruiken.

- Draag tijdens het gebruik van het product altijd goedgekeurde persoonlijke beschermingsuitrusting. Persoonlijke beschermingsuitrusting kunnen niet alle risico's uitsluiten maar kunnen de ernst van eventueel letsel helpen beperken. Vraag uw dealer u te helpen bij het kiezen van de juiste beschermingsuitrusting.
- Controleer regelmatig de toestand van uw persoonlijke beschermingsmiddelen.
- Draag een goedgekeurde veiligheidshelm.
- Gebruik goedgekeurde gehoorbescherming.
- Gebruik goedgekeurde ademhalingsbescherming.
- Gebruik goedgekeurde oogbescherming met zijbescherming.
- Draag veiligheidshandschoenen.
- Gebruik laarzen met stalen neus en antislipzool.
- Gebruik goedgekeurde werkkleding of gelijkwaardige nauwsluitende kleding met lange mouwen en lange broekspijpen.

Brandblusser

- Zorg dat er een brandblusser in de buurt is tijdens het gebruik van dit product.
- Gebruik een poederblusser van de klasse "ABE" of een kooldioxidebrandblusser van het type "BE".

Veiligheidsvoorzieningen op het product



WAARSCHUWING: Lees de volgende waarschuwingen voordat u het product gaat gebruiken.

- Gebruik het product nooit wanneer de veiligheidsvoorzieningen defect zijn.
- Controleer de veiligheidsvoorzieningen regelmatig op een juiste werking. Als de veiligheidsvoorzieningen defect zijn, neem dan contact op met uw Husqvarna servicewerkplaats.

Geluiddemper

De uitlaatdemper is bedoeld om het geluidsniveau zo laag mogelijk te houden en om de uitlaatgassen weg te voeren van de gebruiker.

Gebruik het product niet als de demper ontbreekt of beschadigd is. Bij een defecte uitlaatdemper stijgt het geluidsniveau en neemt het risico op brand toe.



WAARSCHUWING: De uitlaatdemper wordt erg heet tijdens en na gebruik en wanneer de motor draait bij stationair toerental. Wees voorzichtig in de buurt van brandbare materialen en/of dampen om brand te voorkomen.

Geluiddemper controleren

- Inspecteer de uitlaatdemper regelmatig om te verifiëren of die goed vastzit en niet beschadigd is.

Veiligheidsframe

Het veiligheidsframe voorkomt schade aan het product als het valt.

Het veiligheidsframe controleren

- Controleer of het veiligheidsframe geen scheuren of andere beschadigingen vertoont.
- Zorg ervoor dat het veiligheidsframe correct aan het product is bevestigd.

Trillingsdempers

Het trillingsdempingsstelsel vermindert trillingen in het product. De trillingsdempers verminderen schadelijke trillingen om letsel aan de gebruiker en schade aan het product te voorkomen.

Trillingsdempers controleren

Er bevinden zich 6 trillingsdempers op het product. Er zijn 2 trillingsdempers aan de linkerkant, 2 aan de rechterkant en 2 aan de onderkant van de hendel.

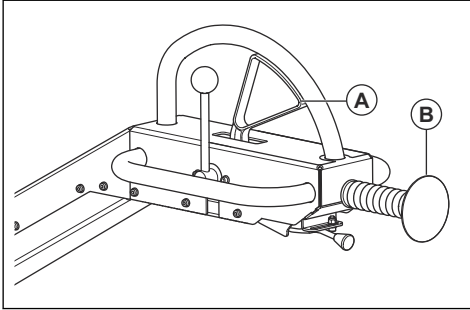
- Controleer of de trillingsdempers correct zijn bevestigd.
- Controleer de trillingsdempers op beschadigingen en scheuren.
- Vervang de trillingsdempers indien nodig.

Noodstopknop

De noodstopknop wordt gebruikt om het product snel te stoppen.

De noodstopknop controleren

1. Verzet de hendel voor vooruit en achteruit (A) om het product in beweging te brengen.



2. Druk op de noodstopknop (B).
3. Controleer of het product stopt.
4. Controleer of de noodstopknop weer terugkeert naar de oorspronkelijke stand.

Brandstofveiligheid



WAARSCHUWING: Lees de volgende waarschuwingen voordat u het product gaat gebruiken.

- Brandstof is brandbaar en de dampen zijn explosief. Wees voorzichtig met brandstof om letsel, brand en explosies te voorkomen.
- Adem geen brandstofdampen in. De brandstofdampen zijn giftig en kunnen letsel veroorzaken. Zorg voor voldoende ventilatie.
- Verwijder de brandstoftankop niet en vul de tank niet bij wanneer de motor draait.
- Laat de motor afkoelen voordat u brandstof bijvult.
- Vul binnenshuis geen brandstof bij. Onvoldoende ventilatie kan leiden tot ernstig letsel of de dood door verstikking of het inademen van koolmonoxide.
- Rook niet in de buurt van de brandstof of de motor.
- Plaats geen warme voorwerpen in de buurt van de brandstof of de motor.
- Vul geen brandstof bij in de nabijheid van vonken of open vuur.
- Draai de tankdop langzaam open en laat de druk voorzichtig ontsnappen voordat u brandstof bijvult.
- Brandstof op uw huid kan letsel veroorzaken. Als er brandstof op uw huid terecht komt, verwijder deze dan met water en zeep.
- Als u brandstof op uw kleding morst, trek dan direct andere kleding aan.
- Vul de brandstoftank niet volledig. Door hitte zet de brandstof uit. Zorg ervoor dat er ruimte overblijft aan de bovenkant van de brandstoftank.
- Draai de tankdop volledig aan. Als de tankdop niet volledig is aangedraaid, bestaat een risico op brand.

- Voordat u het product start, moet u het product verplaatsen naar een afstand van minimaal 3 m vanaf het punt waar u hebt getankt.
- Start het product niet als er brandstof of motorolie op het product aanwezig is. Verwijder de ongewenste brandstof en motorolie en laat het product drogen voordat u de motor start.
- Controleer de motor regelmatig op lekkage. Bij lekkage in het brandstofsysteem mag u de motor niet starten zolang de lekken niet gerepareerd zijn.
- Gebruik uw vingers niet om de motor op lekkage te controleren.
- Bewaar brandstof in goedgekeurde containers.
- Wanneer het product en de brandstof worden opgeslagen, moet u ervoor zorgen dat brandstof en brandstofdampen geen schade kunnen veroorzaken.
- Tap brandstof af in een daarvoor goedgekeurde container, en doe dat buiten en niet in de nabijheid van vonken en open vuur.

Veiligheid bij accu's



WAARSCHUWING: Een beschadigde accu kan exploderen en letsel veroorzaken. Als de accu vervormd of beschadigd is, neem dan contact op met een erkende Husqvarna servicewerkplaats.



WAARSCHUWING: Lees de volgende waarschuwingen voordat u het product gaat gebruiken.

- Draag een veiligheidsbril wanneer u zich in de buurt van accu's begeeft.
- Draag geen horloges, sieraden of andere metalen voorwerpen in de buurt van de accu.
- Houd de accu buiten het bereik van kinderen.
- Laad de batterij op in een goed geventileerde ruimte.
- Houd ontvlambare materialen op een minimumafstand van 1 m wanneer u de batterij oplaadt.
- Voer vervangen accu's af. Zie *Afvoeren op pagina 21*.
- Er kunnen explosieve gassen uit de accu vrijkomen. Rook niet in de buurt van de accu. Houd de accu uit de buurt van open vuur en vonken.

Veiligheidsinstructies voor gebruik op hellingen



WAARSCHUWING: Lees de volgende waarschuwingen voordat u het product gaat gebruiken.

- Zorg ervoor dat het werkgebied veilig is. Wees zeer voorzichtig op hellingen en ruwe oppervlakken. Natte en losse grond verhoogt het risico op een ongeval.
- Zorg ervoor dat alle personen in het werkgebied zich boven het product op de helling bevinden.

- Gebruik het product op en neer tegen de helling, niet naar opzij.
- Onder de volgende omstandigheden is de maximale hellingshoek 17°:
 - Het product staat stil op een hard vlak oppervlak met de zijkant in de richting van de helling.
 - De trillingsregeling is UIT.
 - Alle tanks zijn vol.
- Onder de volgende omstandigheden is de maximale hellingshoek 19°:
 - Het product staat stil op een harde, vlakke ondergrond met de voorkant richting de helling.
 - De trillingsregeling is UIT.
 - Alle tanks zijn vol.
- Onder de volgende omstandigheden is de maximale hellingshoek 14°:
 - Het product is in beweging.
 - De trillingsregeling is AAN.
- Losse grond, trillingen en de bedrijfssnelheid kunnen ertoe leiden dat het product valt op een helling met een kleinere hoek.
- Parkeer de machine niet op een helling. Als u het product op een helling moet parkeren, zorg er dan voor dat het niet kan vallen. Er bestaat gevaar voor letsel en schade.
- Als het onderhoud niet correct en regelmatig wordt uitgevoerd, neemt de kans op letsel of schade aan het product toe.
- Maak altijd gebruik van persoonlijke beschermingsmiddelen. Zie *Persoonlijke beschermingsuitrusting op pagina 7*.
- Zet de motor uit en zorg ervoor dat alle onderdelen van het product zijn afgekoeld voordat u onderhoudswerkzaamheden uitvoert.
- Maak het product schoon om gevaarlijk materiaal te verwijderen voordat u het onderhoud uitvoert.
- Koppel de bougiekap los voordat u onderhoud uitvoert.
- De uitlaatdampen van de motor zijn heet en kunnen vonken bevatten. Gebruik het product niet in binnenruimtes of in de buurt van brandbaar materiaal.
- Breng geen wijzigingen aan het product aan. Wijzigingen aan het product die niet zijn goedgekeurd door de fabrikant, kunnen leiden tot ernstig letsel of overlijden.
- Gebruik altijd originele accessoires en reserveonderdelen. Accessoires en wijzigingen die niet zijn goedgekeurd door de fabrikant, kunnen leiden tot ernstig letsel of overlijden.
- Vervang beschadigde, versleten of defecte onderdelen.
- Voer alleen onderhoud uit zoals beschreven in deze bedieningshandleiding. Laat een goedgekeurde servicewerkplaats alle andere onderhoudswerkzaamheden uitvoeren.
- Verwijder al het gereedschap van het product voordat u de motor na onderhoud start. Losse gereedschappen of gereedschappen die aan draaiende onderdelen zijn bevestigd, kunnen uitgeworpen worden en letsel veroorzaken.
- Controleer na onderhoud het trillingsniveau in het product. Als dit niet correct is, neemt u contact op met een erkend servicecentrum.
- Laat een erkende servicewerkplaats regelmatig onderhoud aan het product uitvoeren.

Veiligheidsinstructies voor gebruik nabij randen



WAARSCHUWING: Lees de volgende waarschuwingen voordat u het product gaat gebruiken.

- Het risico bestaat dat het product valt wanneer u het bij een rand gebruikt. Houd altijd minimaal ¾ van de productomvang op een oppervlak dat stevig genoeg is om het gewicht van het product te dragen.
- Als het product valt, stopt u de motor voordat u het product terugplaatst naar een voldoende stevig oppervlak. Zie *Het product optillen op pagina 20*.

Veiligheidsinstructies voor onderhoud



WAARSCHUWING: Lees de volgende waarschuwingen voordat u het product gaat gebruiken.

Werking

Inleiding



WAARSCHUWING: Zorg dat u het hoofdstuk over veiligheid hebt gelezen en begrepen voordat u het product gebruikt.

Voordat u het product gebruikt

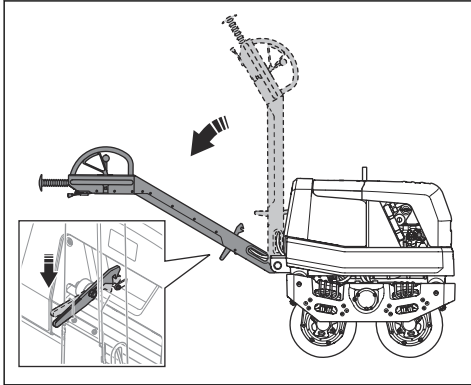
- Lees de gebruikershandleiding zorgvuldig door en zorg dat u de instructies hebt begrepen.
- Lees de motorhandleiding van de motorfabrikant door.
- Voer dagelijks onderhoud uit. Zie *Onderhoudsschema op pagina 13*.

De hendel in de werkstand zetten



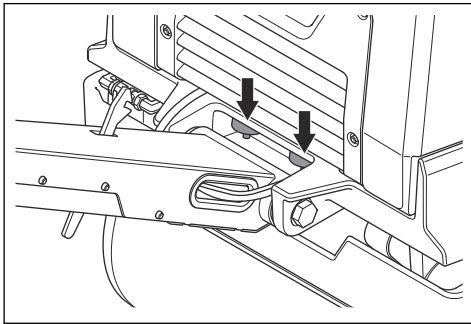
WAARSCHUWING: Houd de hendel stevig vast wanneer u de positie ervan verandert. Er bestaat een risico op letsel als de hendel op u valt.

1. Houd de hendel vast.
2. Laat de vergrendelingshendel los en laat de hendel voorzichtig zakken.

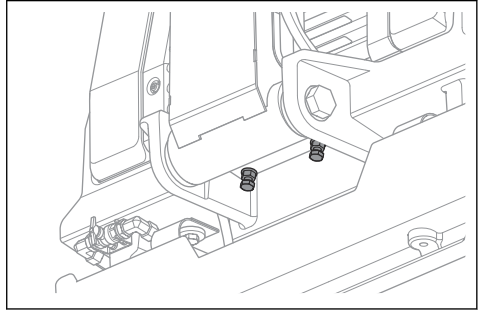


Hoogte van de handgreep afstellen

- Stel de hoogte van de hendel af met de trillingsdempers voor de hendel.



- a) Draai de schroeven voor de trillingsdempers om de hoogte van de hendel af te stellen.

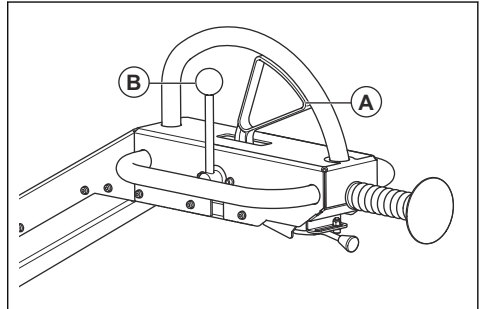


OPGELET: Stel de schroeven af op gelijke hoogte om te zorgen dat de belasting op de hendel in balans is.

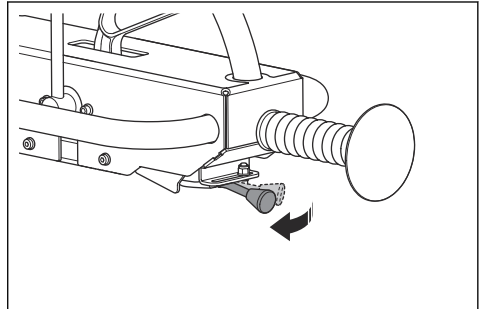
Het product handmatig starten

Voer deze procedure uit als het product een motor met handmatige start heeft.

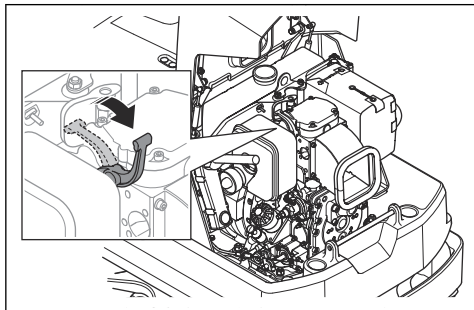
1. Controleer of de hendel voor vooruit en achteruit (A) in de neutrale positie staat.



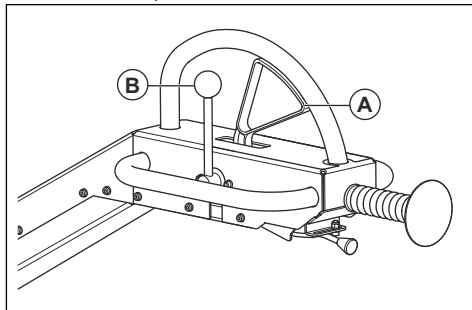
2. Zorg ervoor dat de trillingsregeling (B) in de stand OFF staat.
3. Zet de gashendel in de stand voor stationair draaien.



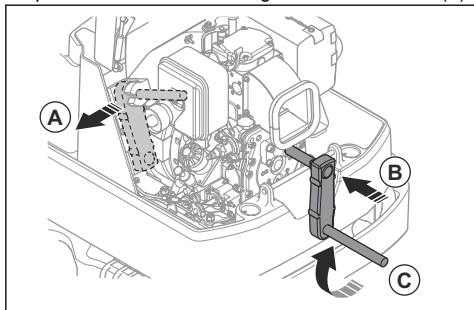
4. Trek de hendel voor de decompressieklep naar de startstand.



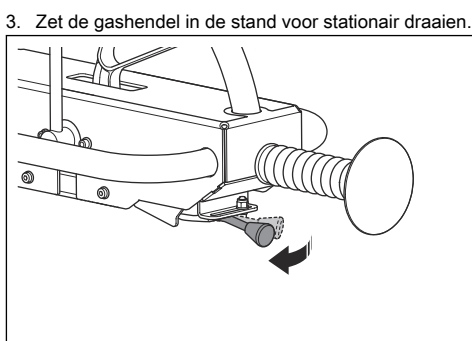
1. Controleer of de hendel voor vooruit en achteruit (A) in de neutrale positie staat.



5. Haal de starthendel uit de transportpositie (A) en plaats deze in de aansluiting voor de starthendel (B).



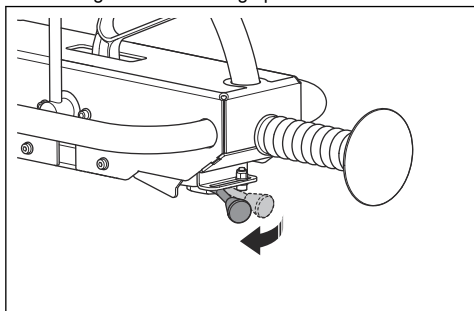
2. Zorg ervoor dat de trillingsregeling (B) in de stand OFF staat.



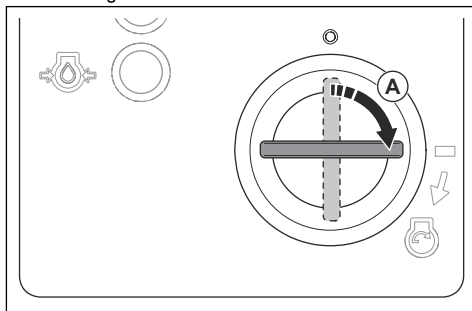
6. Draai de starthendel (C) rechtop tot dat de motor start.

7. Laat de motor 2-3 minuten stationair draaien.

8. Zet de gashendel volledig open.



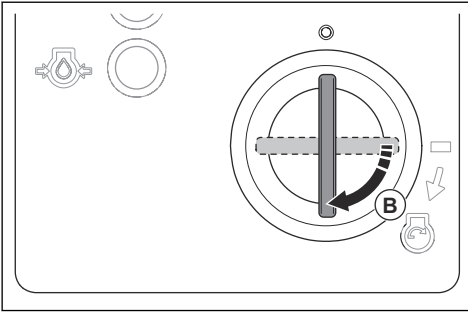
4. Draai de contactsleutel naar de ontstekingsstand (A). De indicatielampjes voor de acculading en de oliedruk gaan branden.



Het product starten met elektrische start

Voer deze procedure uit als het product een motor met elektrische start heeft.

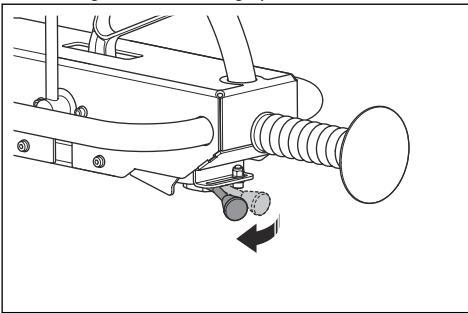
5. Draai de contactsleutel naar de startstand (B).



- Laat de contactsleutel onmiddellijk los wanneer de motor start. De contactsleutel gaat naar de neutrale positie.
- Als de motor niet binnen 10 seconden start, laat u de contactsleutel los en wacht u 5 seconden voordat u het opnieuw probeert.

6. Laat de motor 2-3 minuten stationair draaien.

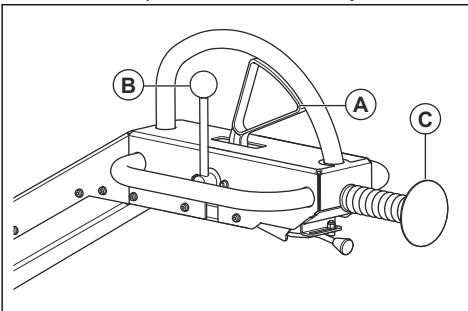
7. Zet de gashendel volledig open.



Het product gebruiken

Bedien het product altijd met de gashendel op volgas.

- Beweeg de hendel voor vooruit en achteruit (A) naar voren om het product vooruit te laten rijden.



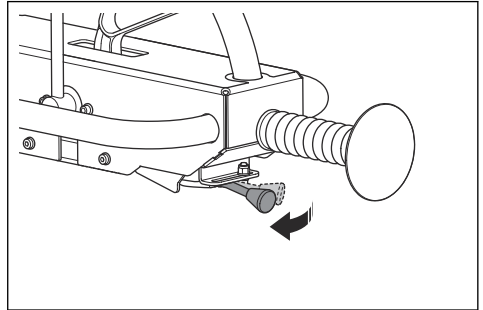
- Beweeg de hendel voor vooruit en achteruit (A) naar achteren om het product achteruit te laten rijden.
- Zet de trillingsregeling (B) in de stand ON om het trillen te starten.

- Laat de hendel voor vooruit en achteruit los om het product te stoppen.
- Druk op de noodstopknop (C) om het product in een noodgeval te stoppen.

Let op: De beweging stopt ook als de hendel voor vooruit en achteruit in de stand vooruit of achteruit staat.

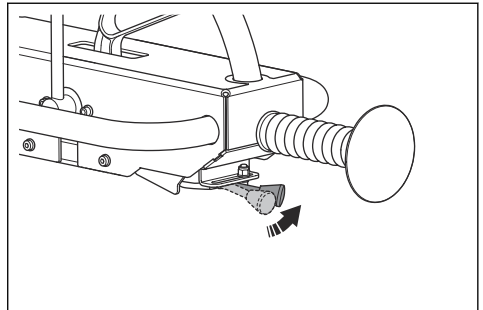
Product stoppen

- Parkeer het product op een vlakke ondergrond.
- Zet de gashendel in de stand voor stationair draaien.



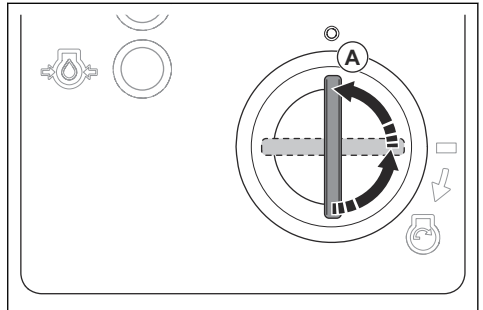
3. Laat de motor 2-3 minuten stationair draaien.

4. Zet de gashendel in de stoppositie.



5. Als de motor een elektrische start heeft, voer dan ook deze stappen uit:

- Draai de contactsleutel naar de stoppositie (A).



b) Verwijder de contactsleutel om onbedoeld starten te voorkomen.

De hydraulische parkeerrem wordt automatisch ingeschakeld wanneer de motor stopt.

Onderhoud

Inleiding



WAARSCHUWING: Zorg dat u het hoofdstuk over veiligheid hebt gelezen en begrepen voordat u onderhoud aan het product gaat uitvoeren.

X = De instructies zijn opgenomen in deze gebruikershandleiding.

O = Raadpleeg de instructies in de meegeleverde motorhandleiding van de motorfabrikant.

Onderhoudsschema

* = Algemeen onderhoud uit te voeren door de gebruiker. De instructies zijn niet opgenomen in deze gebruikershandleiding.

Algemeen productonderhoud	Vóór gebruik, elke 10 uur	Wekelijks, elke 100 uur	Maandelijks, 250 uur	Jaarlijks, elke 500 uur
Controleer op brandstof- of olie lekkage.	*			
Reinig het product.	X			
Controleer of moeren en schroeven goed vastgedraaid zijn.	*			
Controleer de gashendel en de hendel voor vooruit en achteruit op beschadiging.	*			
Controleer of de gashendel en de hendel voor vooruit en achteruit soepel kunnen bewegen.	*			
Smeer de bedieningselementen en de stangen.	*			
Controleer de veiligheidsriemen op beschadiging. Vervang indien nodig.	X			
Controleer de trillingdempers op beschadigingen.	X			
Controleer of de schrapers de trommels niet raken. Stel zo nodig de speling af.	X			
Vul de watertank met schoon water.	*			
Controleer alle rubberen slangen en rubberen elementen op beschadiging. Vervang indien nodig.	X		X	X
Controleer het peil van de hydraulische olie.	X			
Controleer de accu.			X	X
Ververs de olie in het excentrische element.				X
Controleer en reinig de koeler voor hydraulische olie.			O	
Ververs de hydraulische olie.				X

Motoronderhoud	Vóór gebruik, elke 10 uur	Na de eerste 20 uur	Elke 250 uur	Jaarlijks, elke 500 uur
Controleer het brandstofniveau en het motoroliepeil.	X			
Reinig het koelsysteem van de motor.	O		O	O
Controleer de luchtfilterindicator. Reinig het luchtfilter indien nodig.	X	X		
Vervang het luchtfilter.			X	X
Controleer de waterafscheider. Tap de waterafscheider zo nodig af.	X			
Ververs de motorolie.		X	X	X
Tap de brandstoftank af en reinig deze. Vervang het brandstoffilter.				O
Stel de klepspelings af voor de luchtinlaat- en uitlaatkleppen.		O	O	O
Vervang het oliefilter.		O	O	O
Controleer de brandstofinspuitpomp.				O
Controleer de brandstofinspuitmond.				O
Tap water af uit het brandstofsysteem.				O

Product reinigen



OPGELET: Bevestig een plastic zak stevig rond de tankdop voordat u het product reinigt. Dit voorkomt dat er water in de ventilatieopening van de tankdop komt.

- Reinig het product met stromend water uit een slang of een hogedrukreiniger.

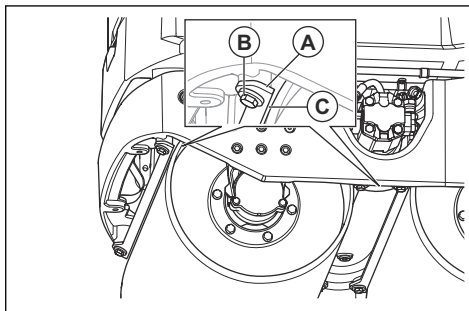


OPGELET: Richt de waterstraal niet rechtstreeks op de tankdop, elektrische onderdelen of de motor.

- Verwijder vet en olie van het handvat.

De schrapers controleren

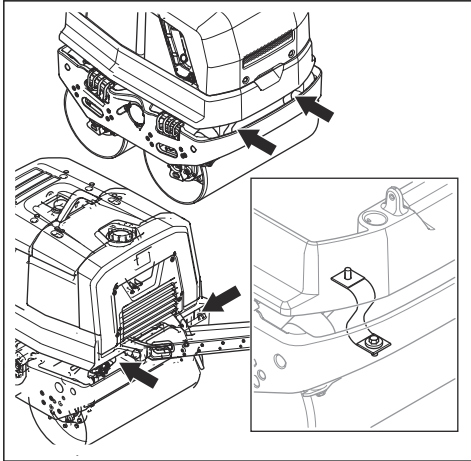
1. Controleer of de schrapermessen (A) de trommels niet raken.



2. Verstel zo nodig de schroeven (B) tot de speling (C) 1,5 mm is.

De veiligheidsriemen controleren

1. Controleer de veiligheidsriemen aan de voor- en achterzijde van het product.



2. Controleer de schroeven en moeren op de veiligheidsriemen.
3. Vervang beschadigde veiligheidsriemen.
4. Vervang beschadigde moeren en schroeven.
5. Haal loszittende schroeven en moeren aan.

Het motoroliepeil controleren

1. Verwijder de olietankdop en peilstok.
2. Veeg de olie van de peilstok.
3. Steek de peilstok volledig terug in de olietank.
4. Verwijder de peilstok.
5. Controleer het oliepeil op de peilstok.
6. Als het oliepeil laag is, vult u bij met motorolie en controleert u het oliepeil opnieuw. Zie *Technische gegevens op pagina 22* of de motorhandleiding voor het juiste type olie.

De motorolie verversen en het oliefilter vervangen

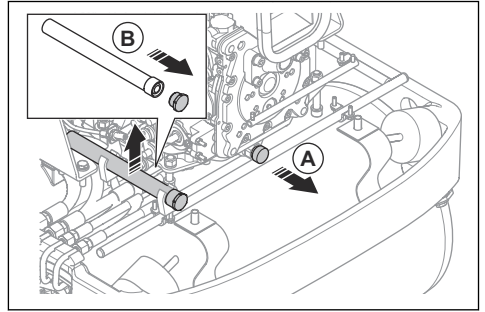
Als de motor koud is, moet u de motor starten en 1-2 minuten laten draaien voordat u de motorolie aftapt. Hierdoor wordt de motorolie warm en is deze gemakkelijker af te tappen.



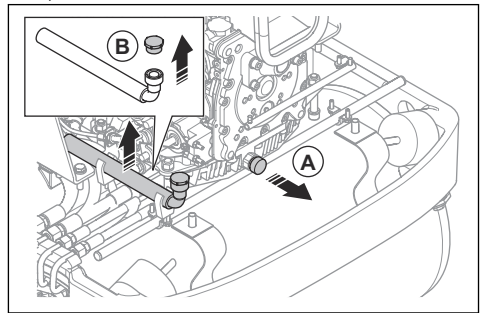
WAARSCHUWING: Motorolie is nog erg heet direct nadat de motor stopt. Laat de motor afkoelen voordat u de motorolie aftapt. Als u motorolie morst op uw huid, was die dan af met water en zeep.

1. Plaats een opvangbak van voldoende grootte onder de aftapplug voor de motorolie. Zie *Technische gegevens op pagina 22* voor de hoeveelheid motorolie voor uw productmodel.
2. Haal de olieafvoerslang uit de opbergstand bij de motor.
3. Verwijder de olieaftapplug (A) en verwijder de eindplug van de olieafvoerslang (B).

a) LP 6505:

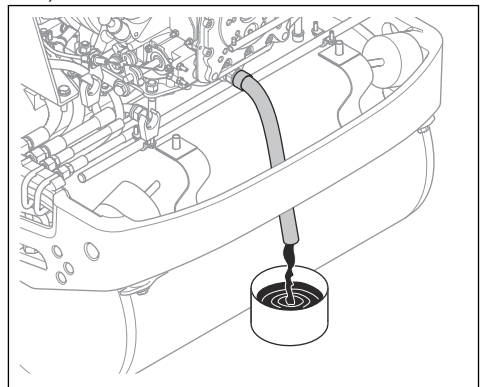


b) LP 7505:

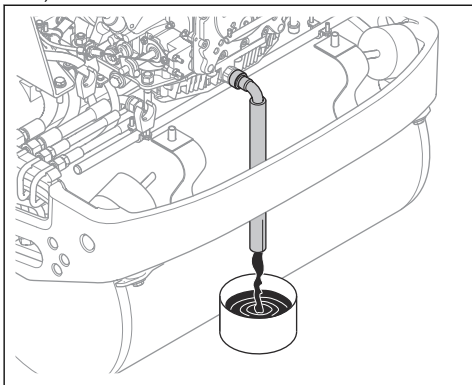


4. Breng de olieafvoerslang aan en laat de olie in de opvangbak lopen.

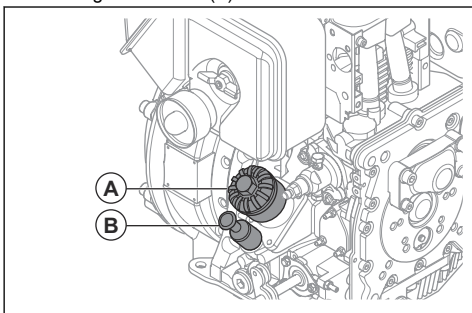
a) LP 6505:



b) LP 7505:



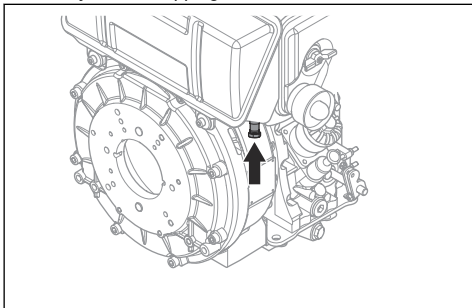
5. Verwijder de olieafvoerslang, breng de eindplug aan en plaats de olieafvoerslang in de opbergstand bij de motor.
6. Monteer de olieaftapplug en draai deze vast. Controleer of er geen lekkage is.
7. Vervang het oliefilter (A).



8. Verwijder de peilstok (B) en vul verse motorolie bij. Raadpleeg de motorhandleiding voor het juiste type olie.
9. Controleer het motoroliepeil.

De waterafscheider aftappen

1. Verwijder de aftapplug van de waterafscheider.



2. Tap af totdat er alleen schone brandstof in de kom is.
3. Monteer de aftapplug.
4. Voer het water af als chemisch afval. Zie *Afvoeren op pagina 21*.

Luchtfilter



WAARSCHUWING: Gebruik goedgekeurde ademhalingsbescherming wanneer u het luchtfilter reinigt of vervangt. Voer gebruikte luchtfilters op de juiste manier af. Het stof in het luchtfilter is schadelijk voor uw gezondheid.



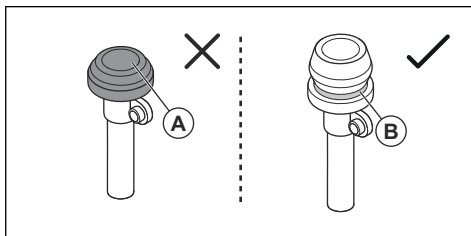
OPGELET: Vervang een beschadigd luchtfilter altijd, anders komt het stof in de motor en kan de motor beschadigd raken.

De luchtfilterindicator controleren



OPGELET: Controleer de luchtfilterindicator telkens wanneer de motor wordt gestart. Een defect luchtfilter kan schade aan het product veroorzaken.

1. Controleer de luchtfilterindicator.



- a) Als de luchtfilterindicator is samengedrukt (A), vervangt of reinigt u het luchtfilter. Zie *Het luchtfilter reinigen of vervangen op pagina 16*.



WAARSCHUWING: Schakel de motor uit voordat u onderhoud uitvoert.

- a) Als de groene markering (B) wordt weergegeven, is er geen onderhoud aan het luchtfilter nodig.

Raadpleeg de motorhandleiding voor meer informatie over de luchtfilterindicator.

Het luchtfilter reinigen of vervangen

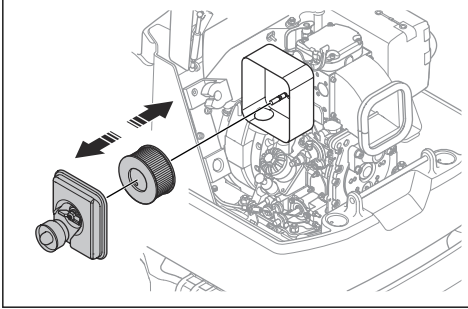


WAARSCHUWING: Gebruik goedgekeurde ademhalingsbescherming wanneer u het luchtfilter reinigt of vervangt. Voer gebruikte luchtfilters op de juiste manier af. Het stof in het luchtfilter is schadelijk voor uw gezondheid.



WAARSCHUWING: Reinig het luchtfilter niet met perslucht. Dit veroorzaakt schade aan het luchtfilter en het risico neemt toe dat u gevaarlijk stof inademt.

1. Verwijder het luchtfilterdeksel.



2. Verwijder het luchtfilter van het luchtfilterhuis.
3. Reinig het luchtfilterhuis met een borstel.
4. Tik het luchtfilter tegen een hard oppervlak of gebruik een stofzuiger om de deeltjes te verwijderen.



OPGELET: Zorg ervoor dat de zuigmond van de stofzuiger het oppervlak van het papieren filterelement niet raakt. Houd een kleine afstand aan. Het gevoelige oppervlak van het papieren filterelement raakt beschadigd als er voorwerpen mee in aanraking komen.

5. Controleer het luchtfilter op beschadigingen.
6. Gooi het luchtfilter weg als het beschadigd of nat is of als er olie op zit.



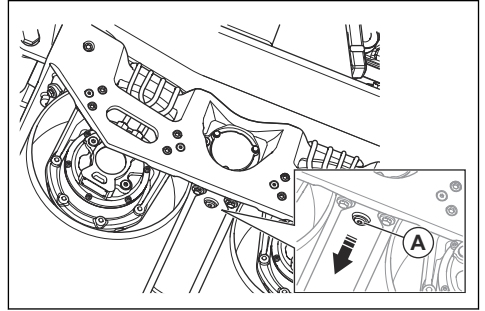
OPGELET: Vervang een beschadigd luchtfilter altijd, anders komt het stof in de motor en kan de motor beschadigd raken.

7. Plaats een schoon of nieuw luchtfilter in het luchtfilterhuis.
8. Breng het luchtfilterdeksel aan.

De olie in het excentrische element verversen

1. Plaats een geschikte opvangbak onder het excentrische element.
 - a) Zorg er bij model LP 6505 voor dat de inhoud van de opvangbak minstens 0,6 l/qts is.
 - b) Zorg er bij model LP 7505 voor dat de inhoud van de opvangbak minstens 0,9 l/qts is.

2. Verwijder de olieaftapplug van het excentrische element.

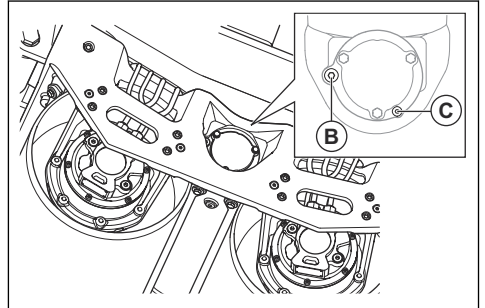


3. Laat de olie in de bak lopen.
4. Reinig de oppervlakken rond de opening voor de olieaftapplug, de schroefdraad van de opening en de olieaftapplug. Gebruik een droge doek en, indien nodig, een geschikt oplosmiddel.



OPGELET: Gebruik geen water om het gedeelte rond de olieaftapplug en de olieaftapplug schoon te maken.

5. Monteer de olieaftapplug.
6. Verwijder de olievulplug (B) en de oliepeilplug (C).



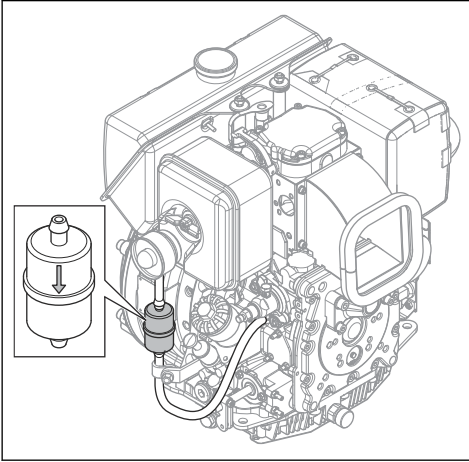
7. Vul het excentrische element met olie tot de olie uit de opening voor de oliepeilplug (C) begint te komen. Zie *Technische gegevens op pagina 22* voor de juiste hoeveelheid en het juiste type olie.
8. Breng de oliepeilplug (C) aan.
9. Breng de olievulplug (B) aan.

Het brandstoffilter vervangen



WAARSCHUWING: Trek beschermende handschoenen aan om huidirritatie te voorkomen. Er kan brandstof uit het brandstoffilter op uw huid komen.

1. Koppel de slang los van de boven- en onderkant van het brandstoffilter.



2. Breng een nieuw brandstoffilter aan. Controleer of de pijl op het brandstoffilter overeenkomt met de richting van de brandstofstroom.

Zie de handleiding van de motor voor meer informatie.

De accu controleren

1. Koppel de accukabels los.
2. Controleer de accu op beschadigingen. Vervang de accu als deze beschadigd is.
3. Reinig de accupolen en de connectoren van de accukabel.
4. Smeer de accupolen en de connectoren van de accukabel met zuurvrij vet.
5. Sluit de accukabels aan.
6. Controleer of de accu correct is aangebracht.

De accu opladen

- Als de accu lange tijd niet is gebruikt, laad deze dan vóór gebruik volledig op.
- Gebruik een acculader die de spanning automatisch aanpast. Wij raden een 2-traps lader met constante spanning aan die automatisch overgaat tot druppellading wanneer de accu volledig is opgeladen. Neem contact op met uw Husqvarna-dealer voor informatie over de juiste acculader.
- Laad het product gedurende het winterseizoen 1-2 keer op met een druppellader als het wordt opgeslagen.

Hydraulisch systeem

De hydraulische slangen controleren

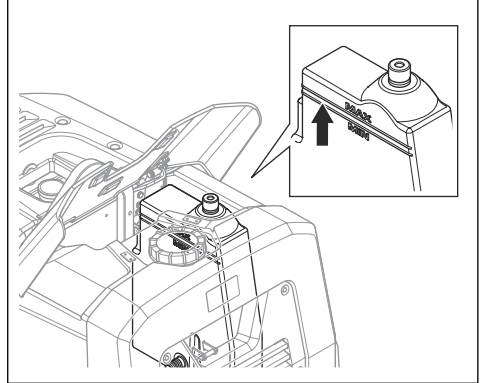
- Controleer de hydraulische slangen regelmatig. Vervang versleten of beschadigde hydraulische slangen.



WAARSCHUWING: Hydraulische olie is gevaarlijk. Het rubber in de hydraulische slangen slijt na verloop van tijd. Versleten of beschadigde hydraulische slangen kunnen breken en de hydraulische olie kan letsel veroorzaken. Als u niet kunt zien of de hydraulische slangen versleten zijn, vervang dan altijd de hydraulische slangen.

Het peil van de hydraulische olie controleren

1. Controleer het peil van de hydraulische olie op de tank met hydraulische olie.



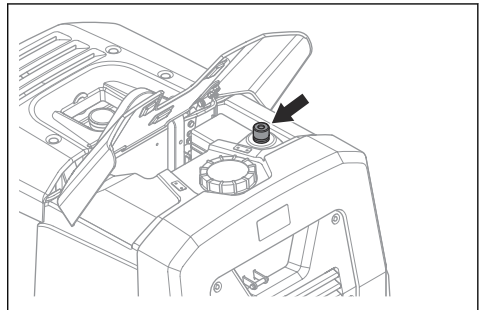
2. Als het peil van de hydraulische olie te laag is, moet de hydraulische olie worden vervangen. Zie *De hydraulische olie verversen op pagina 18*.

De hydraulische olie verversen



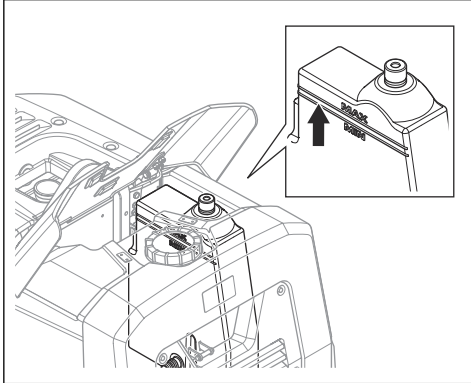
WAARSCHUWING: Er bestaat gevaar voor brandwonden. De hydraulische olie wordt heet tijdens het gebruik van het product. Laat het product afkoelen voordat u de hydraulische olie ververs.

1. Verwijder de dop van de olietank, het ontluuchtingsfilter en het spatscherm van de tank met hydraulische olie.



2. Gebruik een olieaftappomp om de hydraulische olie uit de tank met hydraulische olie af te tappen.

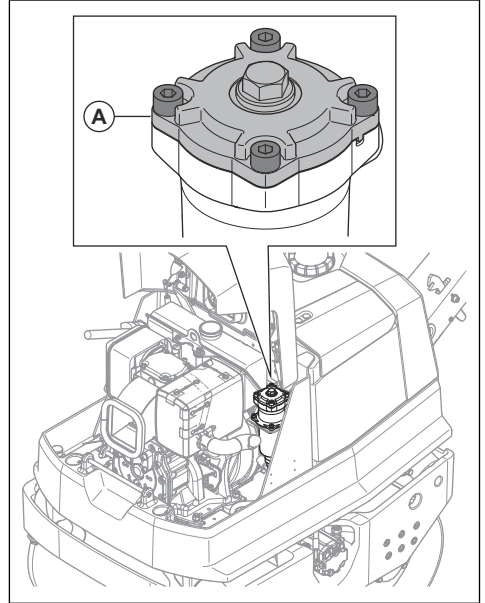
3. Maak de opening van de tank met hydraulische olie schoon.
4. Vervang het ontluuchtingsfilter.
5. Vul met de juiste hydraulische olie. Zie *Technische gegevens op pagina 22*.
6. Controleer het peil van de hydraulische olie op de tank met hydraulische olie.



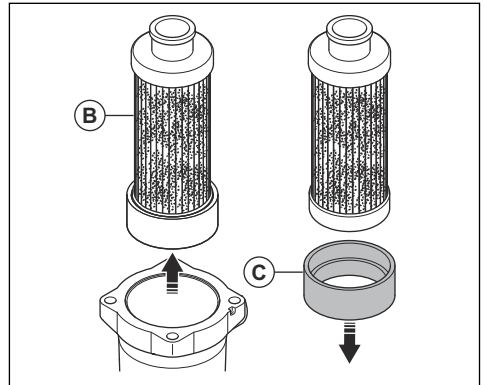
7. Breng de dop van de olietank, het ontluuchtingsfilter en het spatscherm aan.
8. Start de motor en laat deze 2-3 minuten stationair draaien.
9. Controleer nogmaals het peil van de hydraulische olie op de tank met hydraulische olie.
10. Vul indien nodig hydraulische olie bij.

Het hydrauliekoliefilter vervangen

1. Reinig de omgeving van het deksel (A) voor het hydrauliekoliefilter.

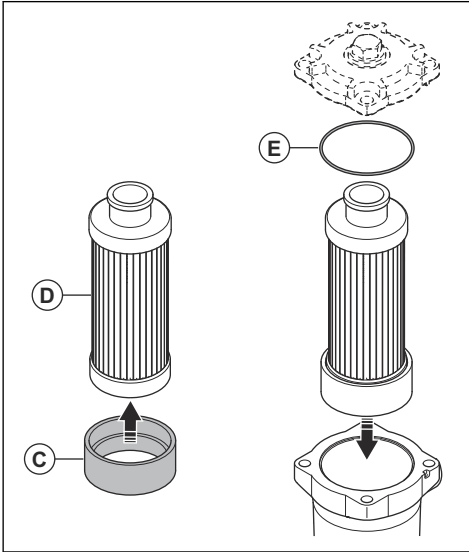


2. Verwijder de 4 schroeven en het deksel voor het hydrauliekoliefilter.
3. Verwijder het hydrauliekoliefilter (B) en verwijder het afstandsstuk (C) van het hydrauliekoliefilter.



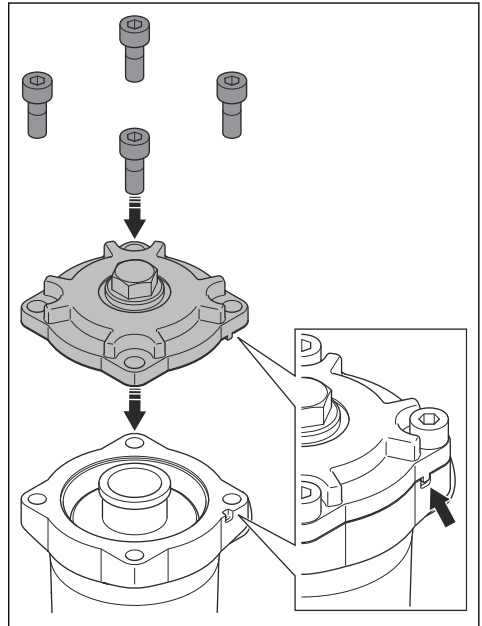
4. Voer het hydrauliekoliefilter af als chemisch afval. Zie *Afvoeren op pagina 21*.

5. Monteer het afstandsstuk (C) op een nieuw hydrauliekoliefilter (D).



6. Inspecteer de O-ring (E). Vervang deze indien beschadigd.

7. Breng het deksel voor het hydrauliekoliefilter aan. Controleer of het deksel goed in de inkeping is geplaatst.



8. Controleer of er geen lekkage is.

Vervoer, opslag en verwerking

Transport



WAARSCHUWING: Wees voorzichtig tijdens het transport. Het product is zwaar en kan als het valt of beweegt letsel of schade veroorzaken.

Hijs het product om het over kortere afstanden te verplaatsen. Plaats het product voor langere afstanden op een transportvoertuig.



OPGELET: Sleep het product niet achter een voertuig.

Het product optillen



WAARSCHUWING: Zorg ervoor dat de hijsapparatuur de juiste specificaties heeft om het product veilig op te tillen. Het typeplaatje op het product geeft het gewicht van het product aan.



WAARSCHUWING: Hef een beschadigd product niet. Controleer of het hijssoog, de trillingsdempers en de veiligheidsriemen correct zijn aangebracht en niet beschadigd zijn.

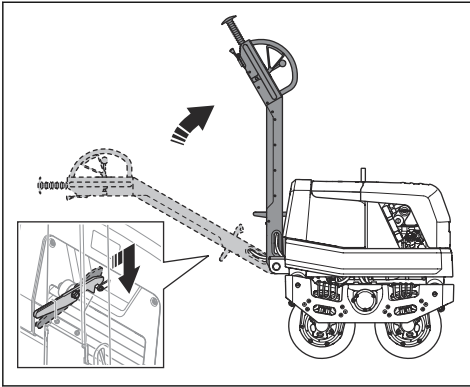


WAARSCHUWING: Hijs het product niet op aan het hijssoog van de motor. Hijs het product uitsluitend op aan het hijssoog op het veiligheidsframe.

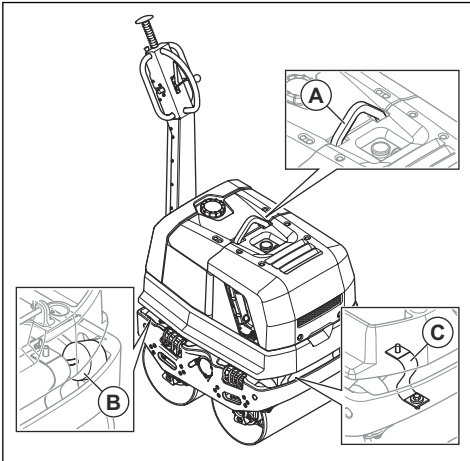


WAARSCHUWING: Loop nooit onder een opgeheven product door en blijf er niet onder of in de buurt staan.

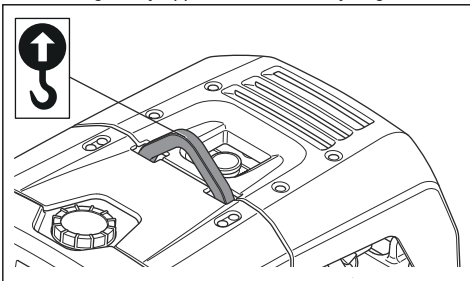
1. Vergrendel de hendel rechtopstaand.



2. Controleer of het hijsorg (A), de trillingsdempers (B) en de veiligheidsriemen (C) correct zijn aangebracht en niet beschadigd zijn.



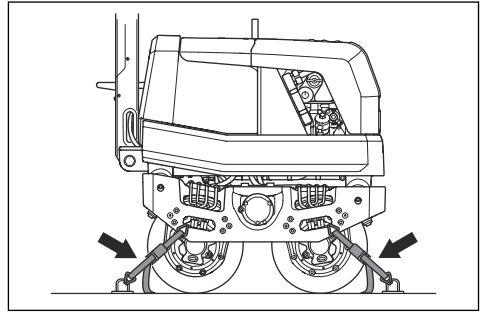
3. Bevestig de hijsapparatuur aan het hijsorg.



WAARSCHUWING: Gebruik geen metalen haken, kettingen of andere hijsapparatuur met ruwe randen die schade aan het hijsorg kunnen veroorzaken.

Het product veilig op een transportvoertuig bevestigen met spanbanden

1. Vergrendel de hendel rechtopstaand.
2. Bevestig de banden aan de spanbeugels, 2 aan elke kant van het product, en bevestig de banden aan het voertuig.



Opslag

- Leeg de brandstoftank volledig voordat u het product voor langere tijd opslaat. De brandstof via een geschikte verwijderingslocatie afvoeren.
- Leeg de watertank voordat het product wordt opgeslagen.
- Laad de accu voorafgaand aan opslag volledig op. Een lege accu bevriest bij ongeveer -7°C . Een volledig opgeladen accu bevriest bij ongeveer -67°C .
- Reinig het product voordat het wordt opgeslagen. Verwijder olie en stof uit de rubberen onderdelen.
- Reinig het luchtfilter voordat het wordt opgeslagen.
- Plaats een beschermkap op het product.
- Bewaar het product in een droge en vorstvrije ruimte.
- Bewaar het product in een afgesloten ruimte om toegang door kinderen of onbevoegde personen te verhinderen.

Afvoeren

- Chemicaliën kunnen gevaarlijk zijn en mogen niet worden in de bodem wordt geloosd. Voer gebruikte chemicaliën af naar uw servicepunt of een afvalverwerkingspunt.
- Wanneer het product is versleten, lever het dan in bij uw dealer of een geschikt recyclingbedrijf.
- Olie, oliefilters, brandstof en de accu kunnen negatieve effecten hebben op het milieu. Neem de plaatselijk geldende wet- en regelgeving voor recycling in acht.
- Gooi de accu niet bij het huishoudelijk afval.
- Lever de accu in bij een Husqvarna servicewerkplaats of bij een bedrijf dat oude accu's verwerkt.

Technische gegevens

Technische gegevens

	LP 6505	LP 7505
Nettogewicht, handmatige start, kg/lb	716/1579	952/2099
Nettogewicht, elektrische start, kg/lb	736/1623	972/2143
Bedrijfgewicht (EN500, incl. olie, ½ brandstof), handmatige start, kg/lb	745/1642	981/2163
Bedrijfgewicht (EN500, incl. olie, ½ brandstof), elektrische start, kg/lb	765/1687	1001/2207
Merk/type motor	Hatz/1D42S	Hatz/1D50S
Motorvermogen, kW/pk bij tpm ¹	6,6/8,6 bij 3000	7,5/10,1 bij 3000
Trillingsfrequentie, Hz/tpm	58/3480	57/3420
Amplitude, mm/inch	0,52/0,020	0,54/0,021
Statische lineaire belasting, handmatige start, kg/cm of pli	5,73 of 32,1	6,54 of 36,6
Statische lineaire belasting, elektrische start, kg/cm of pli	5,88 of 33	6,67 of 37,4
Centrifugaalkracht, kN/lbf	21,8/4900	27,3/6137
Werksnelheid, m/min of ft/min	0-3,6 of 0-2,3	0-3,6 of 0-2,3
Maximale helling, graden/%	17/30	17/30
Klimvermogen met trillingen, graden/%	14/25	14/25
Klimvermogen zonder trillingen, graden/%	19/35	19/35
Inhoud brandstoftank, l/qt	5,0/5,25	5,0/5,25
Carter, l/qt	1,2/1,27	1,5/1,59
Hydraulische kolie, l/qt	12,5/13,2	12,5/13,2
Excentrisch element, l/qt	0,6/0,63	0,9/0,95
Watertank, l/gal	58/12,75	58/12,75
Brandstofverbruik, l/h of qt/h	1,35 of 1,43	1,35 of 1,43
Motorolie	Shell Rimula R4 L 15W-40	Shell Rimula R4 L 15W-40
Olie van excentrisch element	Shell Rimula R4 L 15W-40	Shell Rimula R4 L 15W-40
Hydraulische vloeistof	Shell Tellus S2 V68	Shell Tellus S2 V68

¹ Zoals gespecificeerd door de motorfabrikant. Het aangegeven nominale vermogen van de motor heeft betrekking op het gemiddelde nettovermogen (bij het opgegeven toerental) van een typische productiemotor voor het betreffende motormodel, gemeten volgens de SAE-norm J1349/ISO1585. In massa geproduceerde motoren kunnen een afwijkende waarde geven. Het werkelijk geleverde vermogen van de geïnstalleerde motor in het product hangt af van de bedrijfssnelheid, de omgevingscondities en andere waarden.

	LP 6505	LP 7505
Brandstof	Alleen dieselbrandstof met een ultralaag zwavelgehalte	Alleen dieselbrandstof met een ultralaag zwavelgehalte

Geluids- en trillingsemissies	LP 6505	LP 7505
Geluidsvermogensniveau, gemeten dB(A)	105	106
Geluidsvermogensniveau, gegarandeerd L_{WA} dB(A) ²	107	107
Geluidsdrukniveau bij het oor van de gebruiker, L_P , dB (A) ³	88	88
Trillingsniveau a_{hv} , m/s^2 , ⁴	4,0	2,6

Verklaring inzake geluid- en trillingsemissies

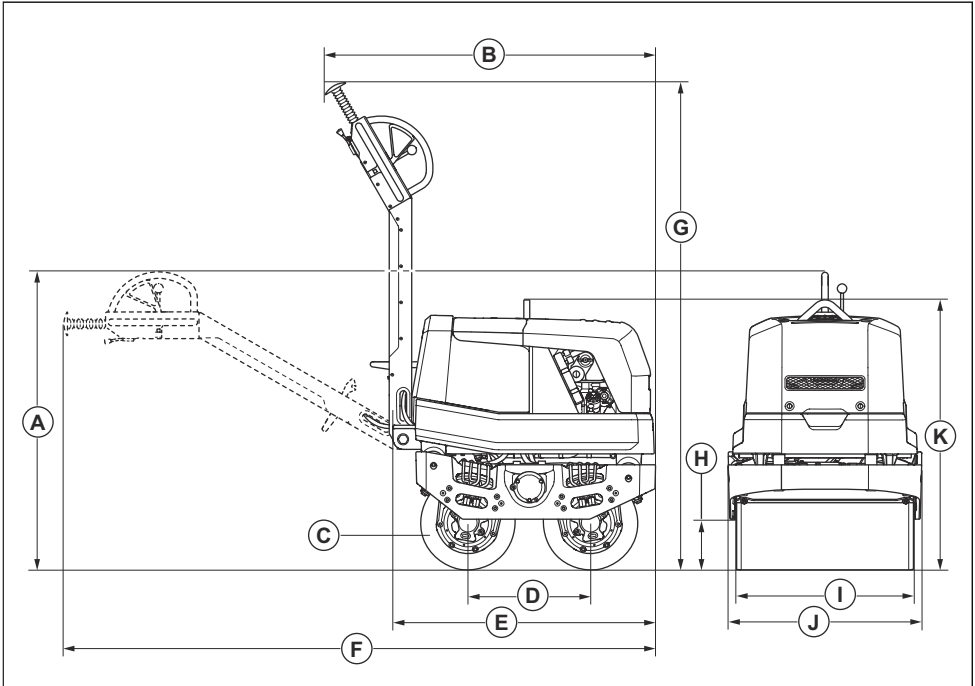
Deze aangegeven waarden zijn verkregen door middel van typeonderzoek in een laboratorium in overeenstemming met de genoemde richtlijn of normen en zijn geschikt voor vergelijking met aangegeven waarden van andere producten die volgens dezelfde richtlijn of normen zijn getest. Deze aangegeven waarden zijn niet geschikt voor gebruik ten behoeve van risicoanalyses. Waarden die worden gemeten op afzonderlijke werkplekken, kunnen hoger zijn. De werkelijke blootstellingswaarden en het risico op letsel dat een individuele gebruiker ondervindt, zijn uniek en zijn afhankelijk van de manier waarop de gebruiker werkt, het materiaal waarvoor het product gebruikt wordt, de blootstellingstijd en de fysieke toestand van de gebruiker en de toestand van het product.

² Geluidsemissie naar de omgeving gemeten als geluidsvermogen (L_{WA}) volgens EN ISO 3744 in overeenstemming met EG-richtlijn 2000/14/EG. Het verschil tussen gegarandeerd en gemeten geluidsvermogen is dat het gegarandeerde geluidsvermogen ook spreiding in het meetresultaat omvat en de verschillen tussen de verschillende machines van hetzelfde model conform Richtlijn 2000/14/EG.

³ Geluidsdrukniveau L_P volgens EN ISO 11201, EN 500-4. Onzekerheid K_{PA} 3,0 dB (A).

⁴ Trillingsniveau volgens EN 500-4. De gerapporteerde gegevens voor een trillingsniveau vertonen een typische statistische spreiding (standaardafwijking) van 1,5 m/s^2 .

Productafmetingen



Pos.	Beschrijving	LP 6505	LP 7505
A	Hendelhoogte, werkstand, mm/inch	1215/47,8	1260/49,6
B	Lengte met ingeklapte handgreep, inclusief handgreep, mm/inch	1395/54,9	1395/54,9
C	Diameter trommel, mm/inch	400/15,7	400/15,7
D	Afstand tussen de trommelassen voor en achter, mm/inch	520/20,5	520/20,5
E	Lengte met ingeklapte handgreep, exclusief handgreep, mm/inch	1110/43,7	1110/43,7
F	Lengte inclusief handgreep, mm/inch	2500/98,4	2500/98,4
G	Hendelhoogte, transportpositie, mm/inch	2010/79,1	2055/81,0
H	Straal trommel, mm/inch	215/8,7	215/8,7
I	Breedte trommel, mm/inch	650/25,6	750/29,5
J	Breedte, mm/inch	720/28,3	820/32,3
K	Hoogte zonder handgreep, mm/inch	1100/43,3	1100/43,3

EG verklaring van overeenstemming

EG verklaring van overeenstemming

Wij, **Husqvarna AB**, SE-561 82 Huskvarna, Zweden, tel:
+46-36-146500, verklaren onder onze
alleenverantwoordelijkheid dat het product:

Beschrijving	Trommelwals
Merk	Husqvarna
Type/model	LP 6505, LP 7505
Identificatie	Serienummers vanaf 2019 en verder

volledig voldoet aan de volgende EU-richtlijnen en -
regelgeving:

Richtlijn/Verordening	Beschrijving
2014/30/EU	"betreffende elektromagnetische compatibiliteit"
2006/42/EG	"betreffende machines"
2000/14/EG	"betreffende geluid buitenshuis"

en dat de volgende geharmoniseerde normen en/of
technische specificaties zijn toegepast:

EN 500-1+A1:2009

EN 500-4:2011

Aangemelde instantie: 0038, Lloyd's Register
Verification Limited, 71 Fenchurch Street, London,
EC3M 4BS, UK, is gecertificeerd conform Richtlijn
2000/14/EG van de Raad, Bijlage VIII, volledige
kwaliteitsgarantie.

Zie hoofdstuk *Technische gegevens op pagina 22* voor
informatie over geluidsemissies.

Partille, 2020-02-28



Martin Huber

R&D Director, betonnen oppervlakken en vloeren

Husqvarna AB, Construction-divisie

Verantwoordelijk voor technische documentatie



www.husqvarnacp.com

Originele instructies

1140346-36



2020-04-03