



 **Husqvarna**[®]



LT 5005, LT 6005

Sadržaj

Uvod.....	2	Transport, skladištenje i odlaganje.....	14
Bezbednost.....	4	Tehnički podaci.....	16
Rukovanje.....	8	EZ deklaracija o usaglašenosti.....	20
Održavanje.....	10		

Uvod

Opis proizvoda

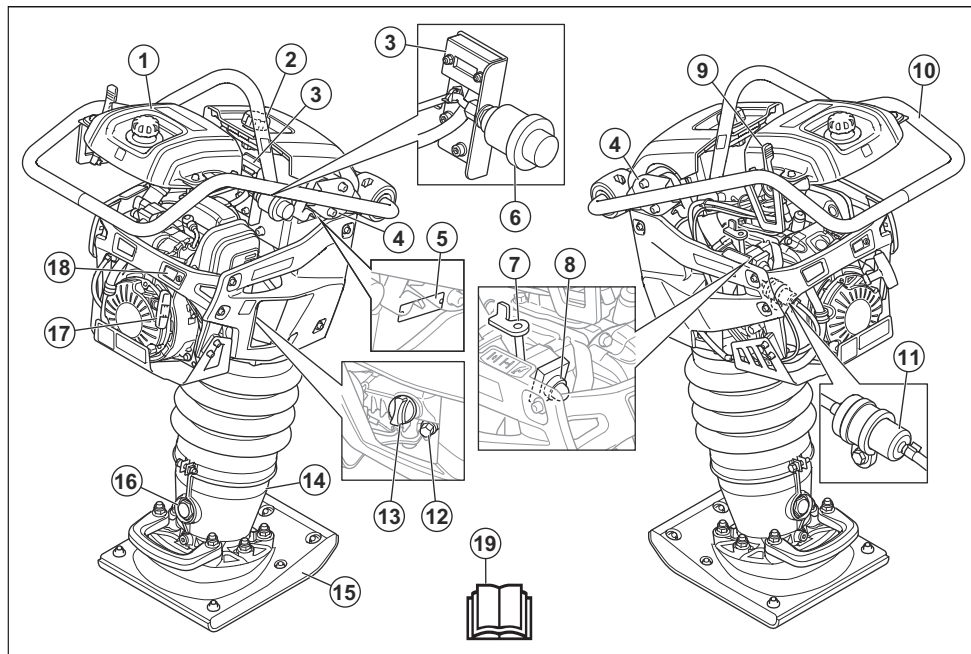
Proizvod je nabijač za zbijanje granularnog tla, sitnozrnog tla i tla sa visokim sadržajem gline.

drugim tesnim prostorima. Primeri su temelji kuća i parkinzi. Nemojte koristiti proizvod za druge zadatke.

Namena

Proizvod je namenjen samo za profesionalnu upotrebu.
Proizvod se koristi za zbijanje u rovovima, oko cevi i u

Pregled proizvoda



- | | |
|---------------------------------------|-------------------------------------|
| 1. Rezervoar za gorivo | 8. Pumpa za gorivo |
| 2. Dugme za završavanje poklopca | 9. Kontrola gasa |
| 3. Brojač radnih sati | 10. Ručka / bezbednosni ram |
| 4. Jedinice za prigušivanje vibracija | 11. Filter za gorivo |
| 5. Pločica sa oznakom tipa | 12. Čep za ispuštanje motornog ulja |
| 6. Indikator filtera za vazduh | 13. Rezervoar za ulje / merač |
| 7. Kontrola čoka | 14. Izvod nabijača |

15. Papučica nabijača
16. Kontrolno staklo ulja za ulje u izvodu nabijača sa oprugom
17. Ručica užeta startera
18. Indikator motornog ulja
19. Korisničko uputstvo

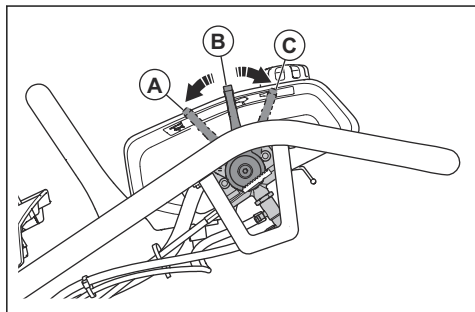
Brojač radnih sati

Dok motor radi, brojač radnih sati pokazuje brzinu motora u o/min. Kad je motor isključen, brojač radnih sati pokazuje ukupno vreme rada proizvoda u satima.

Kontrola gasa

Komanda gasa ima 3 položaja:

- Položaj radnog režima (A)
- Položaj za pokretanje / položaj praznog hoda (B)
- Položaj zaustavljanje (C)



Simboli na proizvodu



Budite pažljivi i koristite proizvod na pravilan način. Ovaj proizvod može prouzrokovati teške telesne povrede ili smrt rukovaoca i drugih osoba.



Pre korišćenja proizvoda pažljivo pročitajte uputstvo i budite sigurni da ste ga razumeli.



Indikator filtera za vazduh.



Koristite zaštitu za sluh.



Koristite zaštitnu obuću.



Opruga može da izleti i izazove povrede.



Vruća površina.



Podignite proizvod u ovaj položaj na bezbednosnom ramu.



Radni položaj.



n/min

Položaj za pokretanje / položaj praznog hoda.



Položaj zaustavljanja motora.



Gorivo: Bezolovni benzin sa maksimalno 10% etanola.



Nivo motornog ulja.



Pumpica.



Postavite komandu gasa u položaj za pokretanje.



Čok je zatvoren.



Pritisnite pumpicu 5 puta.



Povucite ručicu užeta startera.



Čok je otvoren.



Pustite motor da radi u praznom hodu.



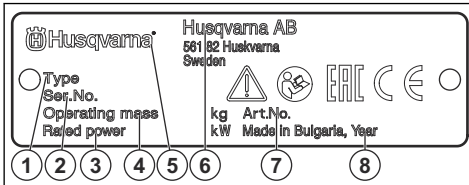
Emisije buke u okruženju u skladu sa direktivom EZ. Emisija iz proizvoda navedena je u *Tehnički podaci na stranici 16* i na nalepnici.



Ovaj proizvod je u saglasnosti sa važećim direktivama EZ.

Napomena: Ostali simboli/nalepnice koji su navedeni na proizvodu važe za specifične zahteve sertifikata na određenim tržištima.

Pločica sa oznakom tipa



1. Tip uređaja
2. Serijski broj sa datumom proizvodnje, godinom, nedeljom i brojem sekvence
3. Nominalna snaga
4. Težina proizvoda
5. Marka
6. Proizvođač i adresa proizvođača
7. Broj proizvoda
8. Godina proizvodnje

Odgovornost za proizvod

Kako je izloženo u zakonima o odgovornosti za proizvode, mi nismo odgovorni za oštećenja prouzrokovana našim proizvodom u sledećim slučajevima:

- proizvod je popravljen na pogrešan način
- proizvod je popravljen korišćenjem delova koji nisu napravljeni ili odobreni od strane proizvođača
- proizvod ima opremu koja ne potiče ili nije odobrena od strane proizvođača
- proizvod nije popravljen u ovlašćenom servisnom centru ili od strane ovlašćenog stručnjaka

Bezbednost

Bezbednosne definicije

Upozorenja, mere opreza i napomene se koriste da ukažu na naročito važne delove korisničkog uputstva.



UPOZORENJE: Koristi se ako, usled nepoštovanja uputstava, postoji rizik od nastanka telesnih povreda ili smrti kod rukovaoca ili prisutnih osoba.



OPREZ: Koristi se ako, usled nepoštovanja uputstava, postoji rizik od nastanka oštećenja na proizvodu, drugim materijalima ili susjednim oblastima.

Napomena: Koristi se za pružanje više informacija koje su neophodne u datoj situaciji.

Opšta bezbednosna uputstva



UPOZORENJE: Pročitajte upozoravajuća uputstva koja slede pre korišćenja proizvoda.

- Ovaj proizvod je opasan ako se koristi nepažljivo ili nepravilno. Ovaj proizvod može prouzrokovati teške povrede ili smrt rukovaoca i drugih osoba. Pre korišćenja proizvoda morate da pročitate i shvatite sadržaj ovog korisničkog uputstva.
- Sačuvajte sva upozorenja i uputstva.
- Pridržavajte se svih primenljivih zakona i propisa.
- Rukovalac i poslodavac rukovaoca moraju znati koji su rizici i sprečiti rizike tokom rada proizvoda.
- Nemojte dozvoliti da druga osoba rukuje proizvodom osim ako se niste uverili da je pročitala i razumela sadržaj korisničkog uputstva.

- Nemojte rukovati proizvodom ako niste završili obuku pre korišćenja proizvoda. Pobrinite se da svi rukovaoci završe obuku.
- Nemojte dozvoliti da dete rukuje proizvodom.
- Neka samo ovlašćene osobe rukuju proizvodom.
- Rukovalac je odgovoran za sve nesreće koje se dese drugim osobama ili njihovoj imovini.
- Nemojte da koristite proizvod kada ste umorni, bolesni ili pod uticajem alkohola, droge ili lekova.
- Uvek budite pažljivi i koristite zdrav razum.
- Ovaj proizvod pri radu stvara elektromagnetno polje. Ovo polje u određenim uslovima može da izazove smetnje na aktivnim i pasivnim medicinskim implantatima. U cilju smanjenja rizika od uslova nastanka teških ili smrtonosnih telesnih povreda, preporučujemo osobama koje imaju medicinske implantate da se pre upotrebe ovog proizvoda konsultuju sa lekarom ili proizvođačem implanta.
- Održavajte proizvod čistim. Pobrinite se da jasno možete pročitati znakove i nalepnice.
- Nemojte da koristite proizvod ako je pokvaren.
- Nemojte vršiti prepravke na ovom proizvodu.
- Nemojte rukovati proizvodom ako postoji mogućnost da su druge osobe izvršile prepravke na proizvodu.

Bezbednosna uputstva za rad



UPOZORENJE: Pročitajte upozoravajuća uputstva koja slede pre korišćenja proizvoda.

- Naučite kako da brzo zaustavite motor u slučaju opasnosti.
- Rukovalac mora da ima fizičku snagu potrebnu za bezbedno rukovanje proizvodom.
- Ne rukujte proizvodom na koji nisu postavljeni svi zaštitni poklopci.
- Koristite ličnu zaštitnu opremu. Pogledajte *Lična zaštitna oprema na stranici 6*.
- Pobrinite se da samo ovlašćene osobe budu u radnoj oblasti.
- Održavajte radnu oblast čistom i osvetljenom.
- Pobrinite se da budete u bezbednom i stabilnom položaju tokom rada.
- Uverite sa da na ručkama, bezbednosnom ramu i drugim površinama proizvoda nema ulja ni maziva. Proizvod može da padne na klizavim površinama, pri čemu postoji opasnost od povrede i oštećenja proizvoda.
- Ne koristite proizvod na mestima na kojima postoji opasnost od požara i eksplozije.
- Proizvod može prouzrokovati izbacivanje predmeta velikom brzinom. Uverite se da sve osobe u radnom prostoru koriste odobrenu ličnu zaštitnu opremu. Uklonite nepričvršćene predmete iz radnog prostora.
- Pre nego što se udaljite od proizvoda, zaustavite motor i uverite se da ne može slučajno da se startuje.

- Pazite da se odeća, duga kosa i nakit ne uhvate u pokretne delove.
- Ne udarajte proizvod.
- Uvek koristite proizvod stojeći iza njega, sa obe ruke na ručki. Ne dodirujte papučicu nabijača dok proizvod radi.
- Ne koristite proizvod blizu električnih kablova. Proizvod nije električno izolovan i može doći do telesnih povreda ili smrti.
- Pre rada proizvodom utvrdite da li u radnom prostoru ima skrivenih žica, kablova ili cevi. Ako proizvod udari u skriven predmet, odmah zaustavite motor i pregledajte proizvod i predmet. Ne nastavljajte rad dok ne budete sigurni da je bezbedno nastaviti.
- Uspravite proizvod pre pokretanja.
- Nemojte sedeti na proizvodu.
- Ne približavajte stopala papučici nabijača.
- Ne radite proizvodom držeći nogu da ručki.
- Ne koristite proizvod na tvrdim površinama – stena, beton i dr. Postoji opasnost od povrede i oštećenja proizvoda.
- Ne koristite proizvod na kosini.
- Ad koristite proizvod u rovu i drugim tesnim prostorima, uverite se da papučica nabijača može da se slobodno kreće. Ako je prostor premali za papučicu nabijača, postoji opasnost od oštećenja proizvoda. Postoji i opasnost od povrede usled naglog pomeranja proizvoda.
- Ako proizvod tokom rada padne na jednu stranu, zaustavite motor pre nego što ga uspravite.

Bezbednost vibracija



UPOZORENJE: Pročitajte upozoravajuća uputstva koja slede pre korišćenja proizvoda.

- Vibracije se tokom rada prenose sa proizvoda na rukovaoca. Redova i čest rad proizvodom može da izazove ili poveća povrede rukovaoca. Povrede se dešavaju u prstima, šakama, zglobovima šake, rukama, ramenima i/ili nervima i krvotoku drugih delova tela. Povrede mogu da budu onesposobljavajuće i/ili trajne i mogu da se postepeno povećavaju tokom nedelja, meseci i godina. Moguće povrede uključuju oštećenje krvotoka, nervnog sistema, zglobova i drugih tkiva i organa.
- Simptomi mogu da se jave tokom rada i u drugo vreme. Ako imate simptome i nastavite rad proizvodom, simptomi mogu da se pojačaju ili da postanu stalni. Ako se jave ovi ili drugi simptomi, obratite se doktoru:
 - Utrnulost, gubitak osećaja, golicanje, probadanje, bol, osećaj pečenja, nabreklost, ukrućenost, nespretnost, gubitak snage, promene boje ili stanja kože.
- Simptomi mogu da se pojačaju po hladnom vremenu. Nosite toplu odeću i neka vam šake budu

utopljene i suve kad radite proizvodom po hladnom vremenu.

- Da biste očuvali nominalni nivo vibracija, radite i održavajte proizvod shodno korisničkom uputstvu.
- Proizvod ima sistem prigušenja vibracija koji smanjuje vibracije prenete sa ručki na rukavaoca. Pustite proizvod obavljati posao. Ne pritiskajte proizvod koristeći silu. Ovlaš držite proizvod za ručke, ali dovoljno jako da imate kontrolu i da možete da bezbedno da ga koristite. Ne gurajte ručke u graničnike više nego što je potrebno.
- Držite se samo za ručku/ručke. Držite ostale delove tela dalje od proizvoda.
- Odmah zaustavite proizvod ako se odjednom pojave jake vibracije. Ne nastavljajte rad dok ne otklonite uzrok većih vibracija.

Zaštita od prašine



UPOZORENJE: Pročitajte upozoravajuća uputstva koja slede pre korišćenja proizvoda.

- Rad proizvodom može da podigne prašinu. Prašina može da izazove teške povrede i trajne zdravstvene probleme. Brojni zakonodavni organi tretiraju silikonsku prašinu kao štetnu supstancu. Ovo su primeri takvih zdravstvenih problema:
 - Teške bolesti pluća: hronični bronhitis, silikoza, plućna fibroza
 - Kancer
 - Defekti novorođenčadi
 - Upala kože
- Koristite odgovarajuću opremu da biste smanjili količinu prašine i isparenja u vazduhu i taloženje prašine na opremu, površine, garderobu i delove tela. Primeri regulisanja su sistemi za sakupljanje prašine i raspršivanje vode radi slepljivanja prašine. Gde je moguće, smanjite prašinu na samom izvoru. Uverite se da je oprema pravilno instalirana, da se pravilno koristi i da se redovno održava.
- Koristite odobrenu zaštitu za disajne organe. Uverite se da je dostupna zaštita disajnih organa od opasnih materijala u radnom prostoru.
- Pobrinite se da postoji dovoljan protok vazduha u radnom prostoru.
- Ako je moguće, usmerite izduvnik proizvoda tako da ne diže prašinu.

Izduvni gasovi: bezbednost



UPOZORENJE: Pročitajte upozoravajuća uputstva koja slede pre korišćenja proizvoda.

- Izduvni gasovi iz motora sadrže ugljen-monoksid, otrovan i veoma opasan gas bez mirisa. Udisanje ugljen-monoksida može da izazove smrt. Ugljen-monoksid je bezbojan i bez mirisa, pa ne možete da

ga osetite. Vrtoglavica je simptom trovanja ugljen-monoksidom, ali moguće je da se neko onesvesti bez najave ako je količina ili koncentracija ugljen-monoksida dovoljna.

- Izduvni gasovi sadrže i nesagorele ugljovodnike, uključujući benzen. Dugoročno udisanje može da izazove zdravstvene probleme.
- Ugljen-monoksid se nalazi i u izduvnim gasovima koje možete da vidite i osetite.
- Ne koristite motor sa unutrašnjim sagorevanjem u zatvorenom ili loše provetrenom prostoru.
- Ne udišite izduvne gasove.
- Uverite se da radni prostor ima dovoljan protok vazduha. Ovo je veoma važno kad koristite proizvod u rovovima ili drugim malim radnim prostorima, u kojima se izduvni gasovi lako skupljaju.

Buka: bezbednost



UPOZORENJE: Pročitajte upozoravajuća uputstva koja slede pre korišćenja proizvoda.

- Visok nivo buke i dugotrajno izlaganje buci mogu da dovedu do gubitka sluha izazvanog bukom.
- Da biste buku održavali na minimumu, radite i održavajte proizvod shodno korisničkom uputstvu.
- Pregledajte da li je prigušivač oštećen ili neispravan. Uverite se da je prigušivač pravilno pričvršćen na proizvod.
- Uvek koristite odobrenu zaštitu za uši dok koristite proizvod.
- Vodite računa o signalima upozorenja i glasovima kada koristite zaštitne slušalice. Uklonite zaštitu za sluh kad je proizvod zaustavljen, osim ako nije neophodna zbog nivoa buke u radnom prostoru.

Lična zaštitna oprema



UPOZORENJE: Pročitajte upozoravajuća uputstva koja slede pre korišćenja proizvoda.

- Uvek koristite odobrenu ličnu zaštitnu opremu kada koristite proizvod. Lična zaštitna oprema ne može da u potpunosti spreči telesnu povredu, ali ona umanjuje stepen telesne povrede ako dođe do nesrećnog slučaja. Neka vam prodavac pomogne u izboru odgovarajuće opreme.
- Redovno proveravajte stanje lične zaštitne opreme.
- Koristite odobrenu zaštitnu kacigu.
- Koristite odobrenu zaštitu za uši.
- Koristite odobrenu zaštitu za disajne organe.
- Koristite odobrenu zaštitu za oči sa bočnom zaštitom.
- Koristite zaštitne rukavice.
- Nosite obuću sa čeličnim štitnikom za prste i nekližućim đonom.

- Koristite odobrenu radnu odeću ili ekvivalentnu pripijenu odeću sa dugim rukavima i nogavicama.

Protivpožarni aparat

- Protivpožarni aparat treba da bude u blizini dok radite.
- Koristite protivpožarni aparat na prah klase „ABE“ ili ugljendioksidni protivpožarni aparat tipa „BE“.

Bezbednosni uređaji na proizvodu



UPOZORENJE: Pročitajte upozoravajuća uputstva koja slede pre korišćenja proizvoda.

- Nemojte koristiti proizvod na kojem su oštećeni bezbednosni uređaji.
- Redovno proveravajte bezbednosne uređaje. Ako su bezbednosni uređaji neispravni, obratite se svom Husqvarna servisnom agentu.

Prigušivač

Prigušivač održava nivoe buke na minimumu i šalje izduvne gasove od rukovaoca.

Ne koristite proizvod ako prigušivač nedostaje ili je oštećen. Oštećeni prigušivač povećava nivo buke i rizik od požara.



UPOZORENJE: Prigušivač postaje veoma vruć tokom i nakon korišćenja i kada motor radi pri brzini praznog hoda. Budite pažljivi u blizini zapaljivih materijala i/ili isparenja kako biste sprečili požar.

Da biste proverili prigušivač

- Redovno proveravajte prigušivač kako biste se uverili da je ispravno postavljen i da nije oštećen.

Bezbednosni ram

Bezbednosni ram sprečava oštećenje proizvoda pri padu. Ručka i tačka za podizanje su delovi bezbednosnog rama.

Provera bezbednosnog rama

- Uverite se da na bezbednosnom ramu nema naprslina i drugih oštećenja.
- Uverite se da je bezbednosni ram pravilno postavljen na proizvod.

Jedinice za prigušivanje vibracija

Jedinice za prigušivanje vibracija smanjuju vibracije u proizvodu. Jedinice za prigušivanje vibracija smanjuju štetne vibracije da bi sprečile povređivanje rukovaoca i oštećenje proizvoda.

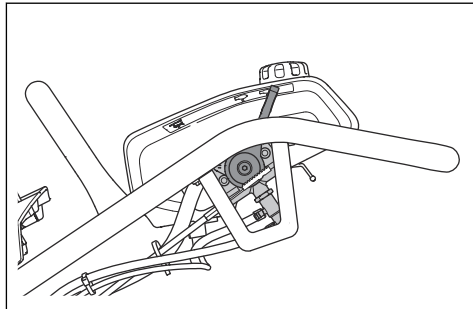
Da biste proverili sistem prigušenja vibracija

1. Uverite se da na jedinicama za prigušivanje vibracija nema pukotina i deformacija.
2. Proverite da li je element za prigušivanje vibracija dobro pričvršćen na jedinice motora i ručke.

Pogledajte *Pregled proizvoda na stranici 2* za informacije o tome gde na proizvodu se nalazi sistem za prigušivanje vibracija.

Provera dugmeta za zaustavljanje

1. Pokrenite proizvod. Pogledajte *Pokretanje proizvoda na stranici 9*.
2. Vratite komandu gasa u položaj za zaustavljanje.



3. Ako se motor ne zaustavi, neka odobreni servis servisira proizvod.

Bezbednost oko goriva



UPOZORENJE: Pročitajte upozoravajuća uputstva koja slede pre korišćenja proizvoda.

- Gorivo je zapaljivo a isparenja su eksplozivna. Budite oprezni pri rukovanju gorivom da biste sprečili nastanak povreda, požara i eksplozije.
- Ne udišite isparenja goriva. Isparenja goriva su otrovna i mogu da izazovu povrede. Uverite se da postoji dovoljan protok vazduha.
- Ne uklanjajte poklopac rezervoara za gorivo i ne punite rezervoar za gorivo dok motor radi.
- Neka se motor ohladi pre dosipanja goriva.
- Ne dopunjujte gorivo u zatvorenom. Nedovoljan protok vazduha može da izazove povrede ili smrt zbog gušenja ili trovanja ugljen-monoksidom.
- Nemojte pušiti u blizini goriva ili motora.
- Nemojte stavljati vruće predmete blizu goriva ili motora.
- Ne dosipajte gorivo u blizini varnica i plamena.
- Pre dopunjavanja goriva, lagano otvorite poklopac rezervoara za gorivo i pažljivo otpustite pritisak.
- Gorivo na koži može da izazove telesnu povredu. Ako vam gorivo dospe na kožu, uklonite ga vodom i sapunom.
- Ako prospete gorivo na odeću, odmah je presvucite.

- Ne puniti rezervoar za gorivo do vrha. Toplota izaziva širenje goriva. Ostavite prazan prostor na vrhu rezervoara za gorivo.
- Do kraja zategnite čep rezervoara za gorivo. Ako čep rezervoara za gorivo nije zategnut, postoji opasnost od požara.
- Pre nego što pokrenete proizvod, izmaknite ga bar 3 m / 10 stopa od mesta dopune goriva.
- Nemojte pokretati proizvod ako na njemu postoje tragovi goriva ili motornog ulja. Pre pokretanja motora uklonite višak goriva i motornog ulja i ostavite proizvod da se osuši.
- Redovno proveravajte da li postoji curenje iz motora. Ako postoji curenje sistema za gorivo, ne pokrećite motor dok ne rešite taj problem.
- Ne proveravajte ima li curenja u motoru prstima.
- Držite gorivo u samo odobrenim sudovima.
- Kad su proizvod i gorivo uskladišteni, postarajte se da gorivo i njegova isparenja ne mogu da izazovu štetu.
- Ispustite gorivo u odobren sud na otvorenom, dalje od varnica i plamena.
- Zaustavite motor i sačekajte da se proizvod ohladi pre održavanja.
- Očistite proizvod da biste uklonili opasan materijal pre održavanja.
- Uklonite kapicu sa svećice pre održavanja.
- Izduvni gasovi iz motora su vrući i mogu sadržavati varnice. Nemojte koristiti proizvod u zatvorenom prostoru ili blizu zapaljivih materijala.
- Nemojte vršiti izmene na proizvodu. Izmene koje ne odobri proizvođač mogu da izazovu teške telesne povrede ili smrt.
- Uvek koristite originalnu opremu i rezervne delove. Oprema i rezervni delovi koje ne odobri proizvođač mogu da izazovu teške telesne povrede ili smrt.
- Zamenite oštećene, pohabane ili pokvarene delove.
- Obavljajte samo poslove održavanja opisana u ovom korisničkom uputstvu. Neka ovlašćeni servis radi sva druga servisiranja.
- Uklonite sve alatke sa proizvoda pre pokretanja motora posle održavanja. Labave alatke i alatke pričvršćene na delove koji rotiraju mogu da budu izbačene i da izazovu povredu.
- Posle održavanja proverite nivo vibracija proizvoda. Ako nije tačan, obratite se ovlašćenom servisnom centru.
- Neka ovlašćeni servisni centar redovno servisira proizvod.

Bezbednosna uputstva za održavanje



UPOZORENJE: Pročitajte upozoravajuća uputstva koja slede pre korišćenja proizvoda.

- Ako se održavanje ne vrši na ispravan način i redovno, raste rizik od telesnih povreda i oštećenja proizvoda.

Rukovanje

Uvod

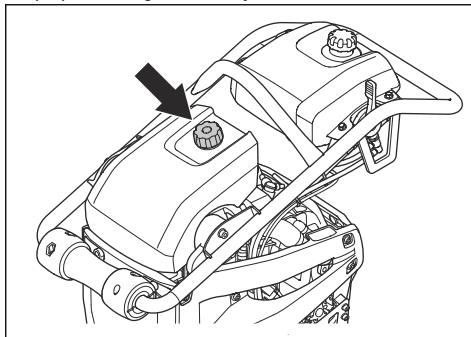


UPOZORENJE: Pre korišćenja proizvoda je potrebno da pročitate i razumete poglavlje o bezbednosti.

Obaviti pre rukovanja proizvodom

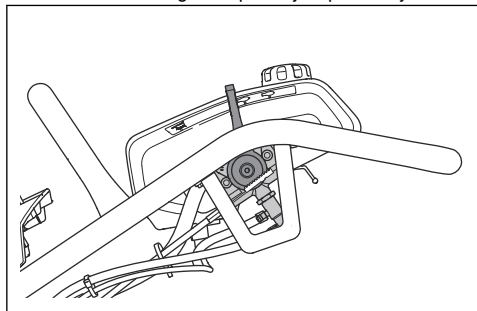
- Pažljivo pročitate korisničko uputstvo i budite sigurni da razumete njegov sadržaj.
- Pročitajte priručnik za motor koji je isporučio proizvođač motora.
- Obavite svakodnevno održavanje. Pogledajte *Šema održavanja na stranici 10*.

- Uverite se da je dugme za završavanje poklopca potpuno zategnuto i da nije oštećeno.

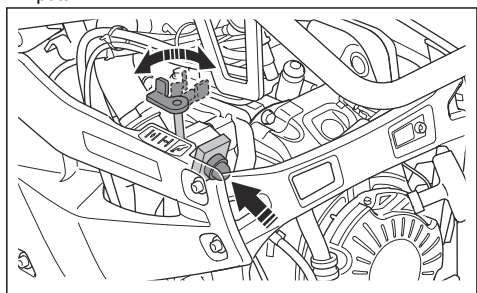


Pokretanje proizvoda

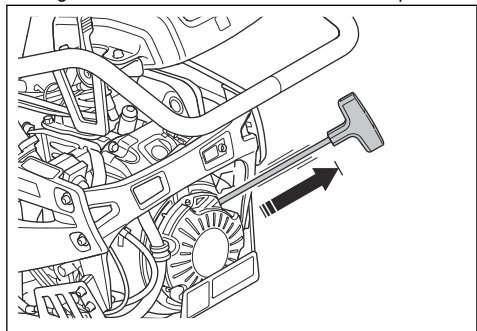
1. Vratite komandu gasa u položaj za pokretanje.



2. Ako je motor hladan, pritisnite pumpu za gorivo 5 puta.

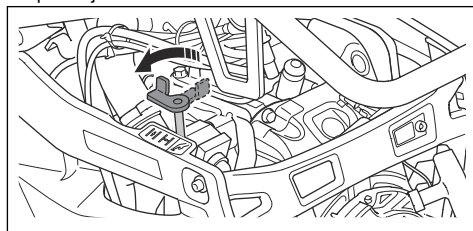


3. Postavite kontrolu čoka u odgovarajući položaj.
 - a) Ako je motor hladan, zatvorite čok.
 - b) Ako je motor vruć ili je vreme toplo, otvorite čok.
4. Lagano vucite užu startera dok ne osetite otpor.



5. Pustite ručicu užeta startera da bi uže moglo da se vrati.
6. Povlačite ručicu užeta startera sve dok se motor ne pokrene.

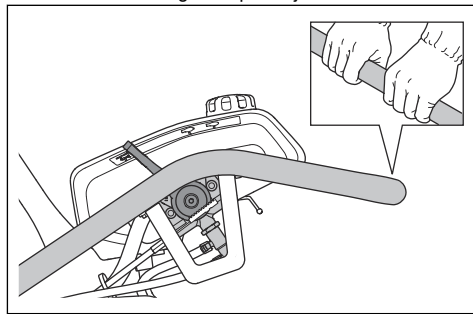
7. Postepeno otvarajte kontrolu čoka do krajnjeg položaja.



8. Neka motor radi na pola gasa 2-3 minuta pre punog opterećenja.

Rad sa proizvodom

1. Vratite komandu gasa u položaj za rad.

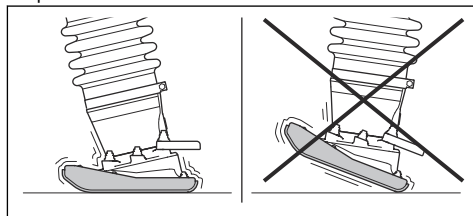


2. Držite ručku i pomerajte proizvod u željenom pravcu.



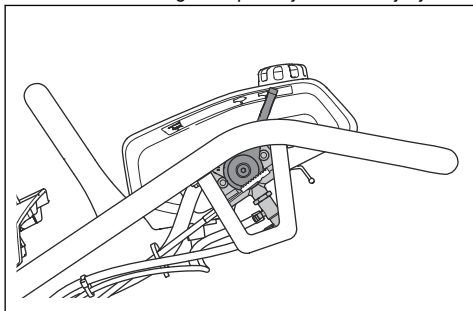
OPREZ: Ne pritiskajte proizvod nadole. Previše pritiska može da dovede do nezadovoljavajućih rezultata.

3. Pazite da papučica nabijača bude paralelna sa tlom prilikom rada.



Zaustavljanje proizvoda

- Vratite komandu gasa u položaj za zaustavljanje.



Održavanje

Uvod



UPOZORENJE: Pre održavanja proizvoda je potrebno da pročitate i razumete poglavlje o bezbednosti.

Šema održavanja

* = Opšte održavanje koje vrši rukovalac. Uputstva nisu data u ovom korisničkom uputstvu.

X = Uputstva su data u ovom korisničkom uputstvu.

O = Za uputstva, pogledajte priručnik za motor.

Opšte održavanje proizvoda	Pre korišćenja, svakih 10 č	Posle prvih 20 č	Nedeljno, svakih 100 č	Godišnje, svakih 500 č
Uverite se da gorivo i ulje ne cure.	*			
Očistite proizvod.	X			
Uverite se da su vijci i matice pritegnuti.	*			
Pregledajte da li su komande gasa i čoka oštećene.	*			
Uverite se da se komande gasa i čoka lako pomeraju.	*			
Proverite nivo ulja u izvodu nabijača.	X			
Zamenite ulje u izvodu nabijača.		X		X
Pritegnite vijke na papučici nabijača.		X		
Proverite da li su jedinice za prigušivanje vibracija oštećene.			X	X
Pregledajte da li je točkić poklopca oštećen.				X

Održavanje motora	Pre korišćenja, svakih 10 č	Posle prvih 20 č	Nedeljno, svakih 100 č	Godišnje, svakih 300 č
Proverite nivo goriva i motornog ulja.	X			
Proverite indikator filtera za vazduh. Očistite ili zamenite filter vazduha.	X			X

Održavanje motora	Pre korišćenja, svakih 10 č	Posle prvih 20 č	Nedeljno, svakih 100 č	Godišnje, svakih 300 č
Očistite rebra za hlađenje motora.	O			
Zamenite motorno ulje.		X	X	X
Zamenite filter za vazduh.		X	X	X
Proverite brzinu motora.	O	O	O	O
Pregledajte i očistite svećicu. Zamenite svećicu ako je potrebno.			O	O
Očistite mrežicu hvatača varnica na prigušivaču.			O	O
Podesite zazor glave ventila usisnim ventilima za vazduh i izduvnim ventilima.				O
Istočite gorivo i očistite rezervoar za gorivo i filter za gorivo.				O
Ispustite vodu iz sistema za gorivo.				O
Zamenite filter za gorivo.				O

Čišćenje proizvoda



OPREZ: Pre čišćenja proizvoda, stavite plastičnu kesu preko poklopca rezervoara za gorivo i dobro je pritegnite. Ovako se obezbeđuje da voda ne prodre u odušni otvor poklopca.

- Operite proizvod crevom i vodom iz vodovoda ili peračem sa kompresorom.



OPREZ: Ne usmeravajte vodu direktno na poklopac rezervoara za gorivo, električne komponente i motor.

- Očistite mehaničke delove pomoću rastvarača.
- Uklonite mazivo i ulje sa ručke.

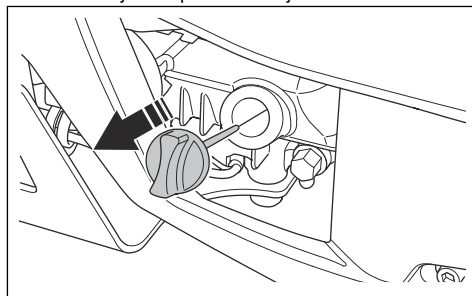
Vršenje opšteg pregleda

- Uverite se da su sve navrtke i zavrtnji na proizvodu ispravno pritegnuti.

Provera nivoa motornog ulja

- Uspravite proizvod.
- Uklonite poklopac rezervoara ulja i merač.

- Obrišite ulje na šipki za merenje.



- Stavite merač do kraja u rezervoar ulja.
- Uklonite šipku za merenje.
- Očitajte nivo ulja na šipci.
- Ako je nivo ulja nizak, dospite motorno ulje i ponovo proverite nivo. Za potreban tip ulja pogledajte *Tehnički podaci na stranici 16.*

Zamena motornog ulja

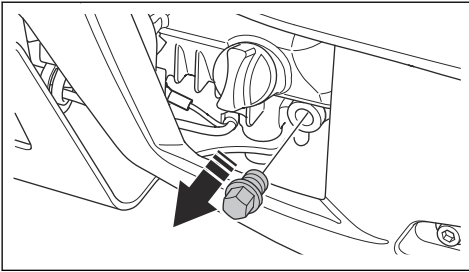
Ako je motor hladan, pustite ga da radi 1–2 minuta pre ispuštanja ulja. To će zagrejati motorno ulje i olakšati odlivanje.



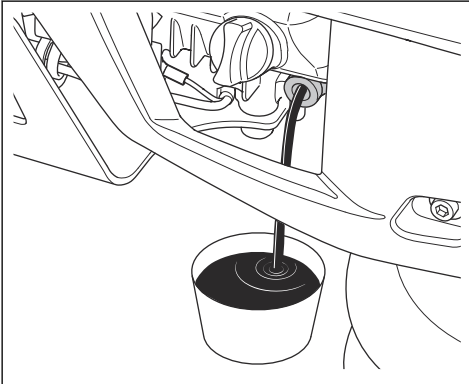
UPOZORENJE: Motorno ulje je vrelo neposredno nakon što se motor zaustavi. Neka se motor ohladi pre ispuštanja motornog ulja. Ako prospete motorno ulje na kožu, sperite ga sa tela sapunom i vodom.

- Stavite posudu ispod čepa za odlivanje motornog ulja.

2. Uklonite čep za odlivanje ulja.



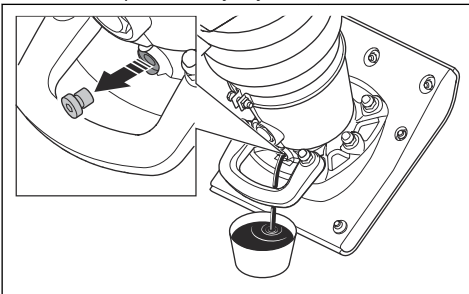
3. Nagnite proizvod i sačekajte da ulje iscuri u posudu.



4. Postavite čep za ispuštanje ulja i zategnite ga.
5. Napunite novim motornim uljem. Za potreban tip ulja pogledajte *Tehnički podaci na stranici 16*.
6. Proverite nivo motornog ulja.

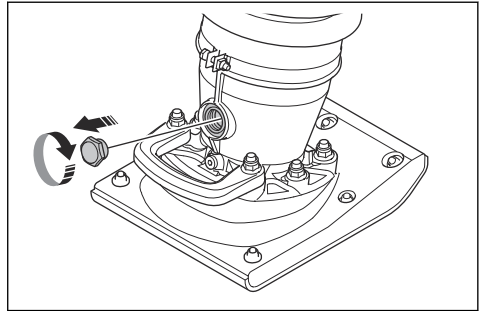
Zamena ulja u izvodu nabijača

1. Stavite sud ispod čepa za ispuštanje ulja.
2. Uklonite čep za odlivanje ulja.



3. Pustite da ulje iscuri u posudu.
4. Postavite čep za ispuštanje ulja i zategnite ga. Uverite se da zaptivka nije oštećena.

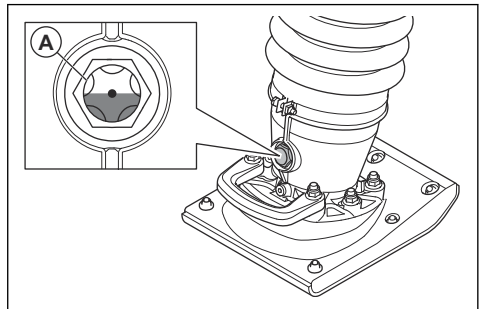
5. Uklonite kontrolno staklo.



6. Sipajte novo ulje kroz otvor za kontrolno staklo. Za potreban tip ulja pogledajte *Tehnički podaci na stranici 16*.
7. Vratite kontrolno staklo na mesto i zategnite ga do kraja.
8. Proverite nivo ulja.

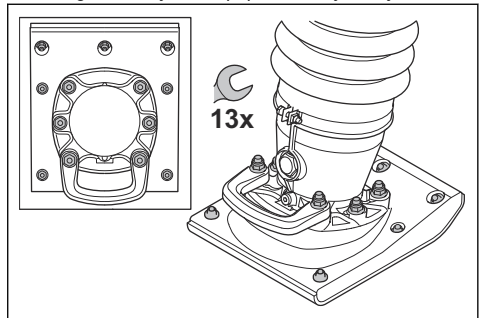
Provera nivoa ulja u izvodu nabijača

1. Uspravite proizvod.
2. Pogledajte kroz kontrolno staklo (A). Nivo ulja je odgovarajući kad dosegne do sredine kontrolnog stakla.



Pritezanje vijaka na papučici nabijača

- Pritegnite 13 vijaka na papučici nabijača ključem.



Čišćenje i zamena filtera za vazduh

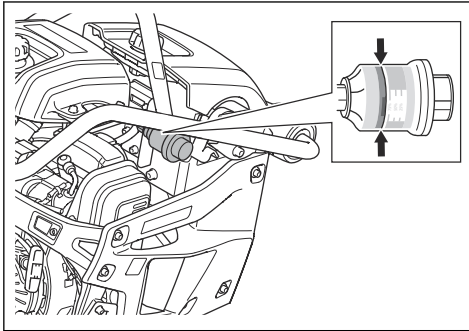


UPOZORENJE: Koristite odobrenu zaštitu za disanje kad čistite ili menjate filter za vazduh. Odbacite iskorišćene filtere na pravilan način. Prašina iz filtera za vazduh je opasna po zdravlje.

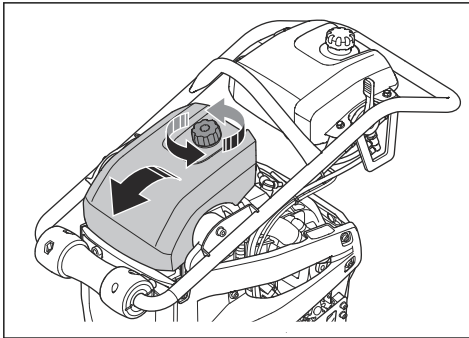


UPOZORENJE: Ne čistite filter za vazduh komprimovanim vazduhom. To oštećuje filter za vazduh i povećava se rizik da udahnete opasnu prašinu.

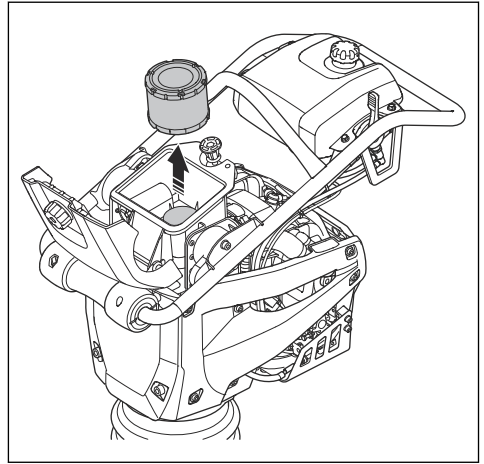
1. Pregledajte indikator filtera za vazduh. Ako je indikator filtera za vazduh u crvenom, treba zameniti filter za vazduh.



2. Okrenite točnici za zaključavanje ulevo i preklapite poklopac unapred.



3. Uklonite filter za vazduh iz kućišta.



4. Očistite kućište filtera za vazduh četkom.
5. Kucnite filter za vazduh o tvrdu površinu ili ga usisajte da biste uklonili čestice.



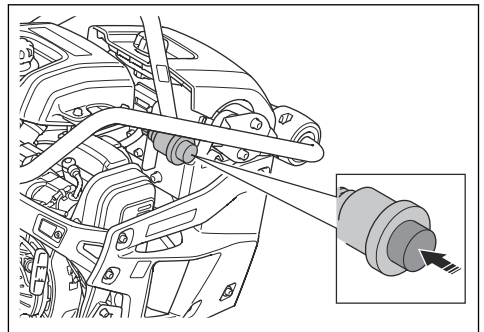
OPREZ: Ne dozvolite da cev usisivača dodirne površinu papirnog filtera. Držite je na malom rastojanju. Osetljiva površina papirnog filtera se oštećuje ako je nešto dodirne.

6. Pregledajte da li je filter za vazduh oštećen.
7. Zamenite filter za vazduh ako je oštećen.



OPREZ: Uvek zamenite oštećeni filter za vazduh, jer će u suprotnom prašina ulaziti u motor i oštetiti ga.

8. Stavite čist filter za vazduh ili nov filter za vazduh u kućište.
9. Pritisnite dugme za resetovanje indikatora filtera za vazduh.



10. Sklopite poklopac filtera za vazduh nadole i okrenite točnici za zaključavanje udesno dok ne čujete klik.

Napomena: Poklopac filtera za vazduh nije dobro zaključan ako ne čujete klik.

Transport, skladištenje i odlaganje

Transport



UPOZORENJE: Budite pažljivi tokom transporta. Proizvod je težak i može da povredi nekog ili da ošteti imovinu ako padne ili se pomeri tokom transporta.

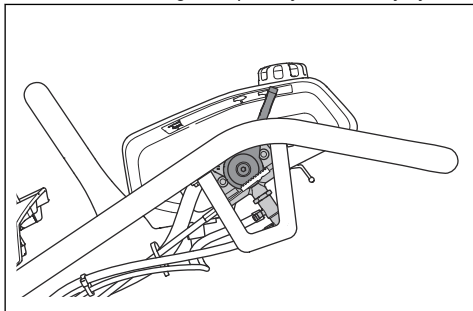
Točkovi za transport omogućavaju da ručno premeštate proizvod na kraćim rastojanjima. Za duža rastojanja, podignite proizvod ili ga stavite na vozilo.



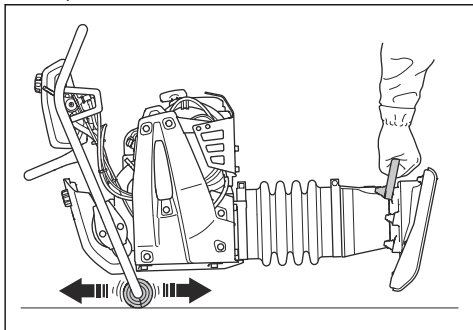
OPREZ: Ne vucite proizvod iza vozila.

Pomeranje proizvoda na točkovima

1. Vratite komandu gasa u položaj za zaustavljanje.

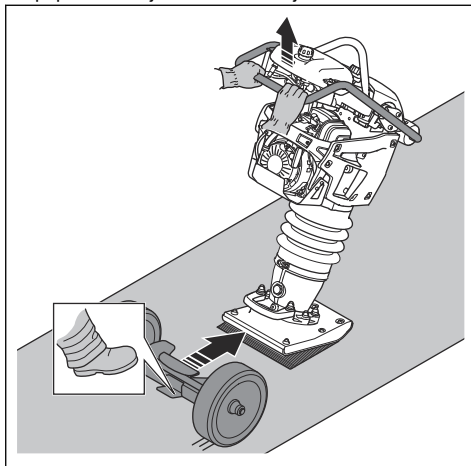


2. Nagnite proizvod unapred dok se točkovi na ručki ne spuste na tlo.
3. Podignite proizvod kod leve ručke i pomerajte ga unapred i unazad na točkovima.

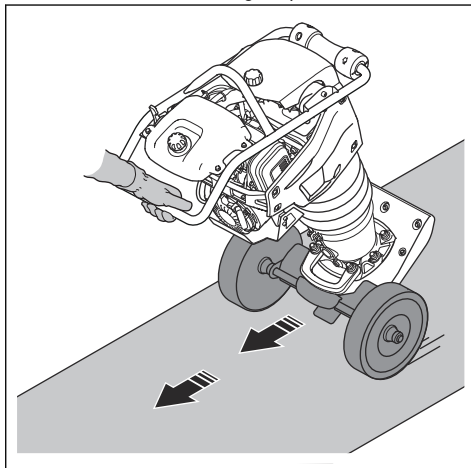


Instalacija i uklanjanje transportnog uređaja (LT 5005)

1. Vratite komandu gasa u položaj za zaustavljanje.
2. Podignite ručku da biste nagnuli proizvod od vas.
3. Stopalom postavite transportni uređaj između papučiце nabijača i izvoda nabijača.



4. Gurnite ručku nadole i nagnite proizvod unazad.



5. Uklonite transportni uređaj obrnutim redosledom.



UPOZORENJE: Ne postavljajte i ne uklanjajte transportni uređaj rukama.

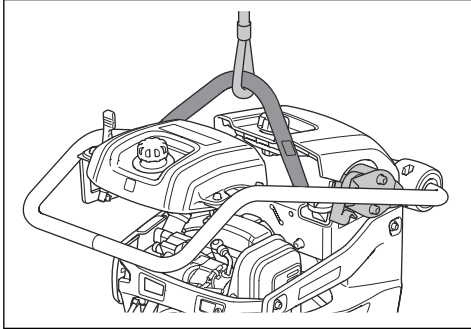
Gurajte ga i izvlačite iz proizvoda stopalom.

Podizanje proizvoda



UPOZORENJE: Uverite se da oprema za podizanje ima odgovarajuće specifikacije za bezbedno podizanje proizvoda. Masu proizvoda naći ćete na pločici tipa na proizvodu.

- Postavite opremu za podizanje na tu tačku za podizanje na bezbednosnom ramu. Nalepnica na proizvodu identifikuje odgovarajući položaj.



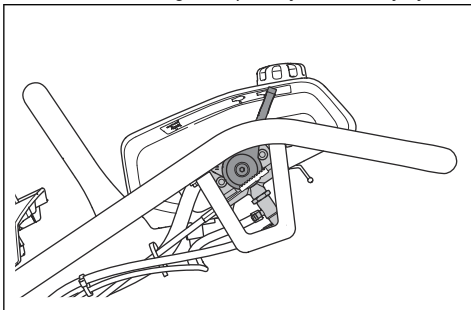
UPOZORENJE: Ne podižite oštećen proizvod. Uverite se da su bezbednosni ram i jedinice za prigušivanje vibracija pravilno postavljene i da nisu oštećene.



UPOZORENJE: Ne prolazite i ne zadržavajte se ispod podignutog proizvoda.

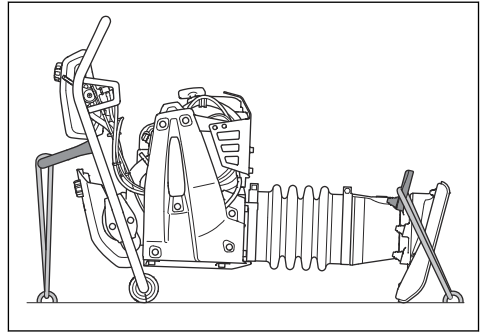
Pričvrstite proizvod na transportno vozilo trakama za pričvršćivanje

1. Vratite komandu gasa u položaj za zaustavljanje.



2. Nagnite proizvod unapred dok se točkići na ručki ne spuste na tlo.
3. Povežite traku sa okcem za podizanje i sa vozilom.

4. Povežite traku sa ručkom za podizanje i sa vozilom.



Skладиštenje

- Uklonite svo gorivo iz rezervoara pre dužeg skladištenja proizvoda. Gorivo odbacujte na odgovarajućoj lokaciji za odbacivanje.
- Očistite proizvod pre skladištenja. Uklonite glinu i pesak sa papučice nabijača. Uklonite ulje i prašinu sa gumenih delova.
- Nanesite tanak sloj ulja na papučicu nabijača da biste sprečili rđanje.
- Očistite filter za vazduh pre skladištenja.
- Pažljivo vucite uže startera dok se ne javi mali otpor.
- Stavite zaštitni poklopac na proizvod.
- Čuvajte proizvod na suvom mestu bez mraza.
- Čuvajte proizvod u zaključanoj prostoriji da biste sprečili neodobren pristup deci i drugim osobama.

Odlaganje

- Pratite lokalne zakone i propise o reciklaži.
- Sve hemikalije, kao što su motorno ulje i gorivo, odbacujte u servisnom centru ili na odgovarajućem mestu za odbacivanje.
- Kad rashodujete proizvod, pošaljite ga Husqvarna prodavcu ili ga odnesite na odgovarajuće mesto za reciklažu.

Tehnički podaci

Tehnički podaci

	LT 5005		LT 6005	
	Širina izvoda nabijača 153 mm/6 inča	Širina izvoda nabijača 230 mm/9 inča	Širina izvoda nabijača 230 mm/9 inča	Širina izvoda nabijača 280 mm/11 inča
Masa sa praznim rezervoarima, kg/funte	60 / 132,3	61 / 134	68 / 149	69 / 151
Radna težina (EN500, sa uljem, ½ goriva), kg/funti	61/134	62/136,7	69/151	70/154
Proizvođač motora, tip	Honda, GXR 120	Honda, GXR 120	Honda, GXR 120	Honda, GXR 120
Snaga motora, kW / KS pri o/min ¹	2,8/3,75 na 3750	2,8/3,75 na 3750	2,8/3,75 na 3750	2,8/3,75 na 3750
Frekvencija vibracija, Hz / o/min	11,9/714	11,9/714	11,9/714	11,9/714
Amplituda, mm/inči	54/2,1	54/2,1	67,7/2,7	67,7/2,7
Radna brzina, m/min ili stope/min	15–18 ili 49–59	15–18 ili 49–59	15–18 ili 49–59	15–18 ili 49–59
Kapacitet rezervoara za gorivo, l/kvarti	3,0/3,2	3,0/3,2	3,0/3,2	3,0/3,2
Kapacitet motornog ulja *, l/kvarti	0,3/0,31	0,3/0,31	0,3/0,31	0,3/0,31
Potrošnja goriva, l/č ili kvarti/č	0,9	0,9	0,8	0,8
Kapacitet ulja izvoda nabijača, l/kvarte	0,6/0,63	0,6/0,63	0,9/0,95	0,9/0,95
Gorivo *	Bezolovni benzin, maks. 10% etanola	Bezolovni benzin, maks. 10% etanola	Bezolovni benzin, maks. 10% etanola	Bezolovni benzin, maks. 10% etanola
Motorno ulje *	SAE 10W-30, API klasa SJ	SAE 10W-30, API klasa SJ	SAE 10W-30, API klasa SJ	SAE 10W-30, API klasa SJ
Ulje izvoda nabijača	SAE 10W-30, API klasa SJ	SAE 10W-30, API klasa SJ	SAE 10W-30, API klasa SJ	SAE 10W-30, API klasa SJ

* = Za dodatne informacije i pitanja o ovom motoru pogledajte priručnik za motor ili veb-sajt proizvođača motora.

Emisije buke i vibracija	LT 5005	LT 6005
Nivo zvučne snage, mereno dB (A)	104	104

¹ Kako je naveo proizvođač motora. Naznačena snaga motora je prosečna neto izlazna snaga (pri navedenim obrtajima u minutu) tipičnog proizvodnog motora za model motora izmerena prema SAE standardu J1349/ISO1585. Vrednost motora iz masovne proizvodnje može da se razlikuje. Stvarna izlazna snaga postavljenog motora na proizvodnju će zavistiti od radne brzine, uslova u okruženju i drugih vrednosti.

Emisije buke i vibracija	LT 5005	LT 6005
Nivo zvučne snage, garantovano L_{WA} dB(A) ²	106	106
Nivo zvučnog pritiska na uho rukovaoca, L_P , dB (A) ³	92	92
Nivo vibracija, a_{hv} , m/s^2 ⁴	6,4	6,4

Izjava o deklarisanjoj buci i vibracijama

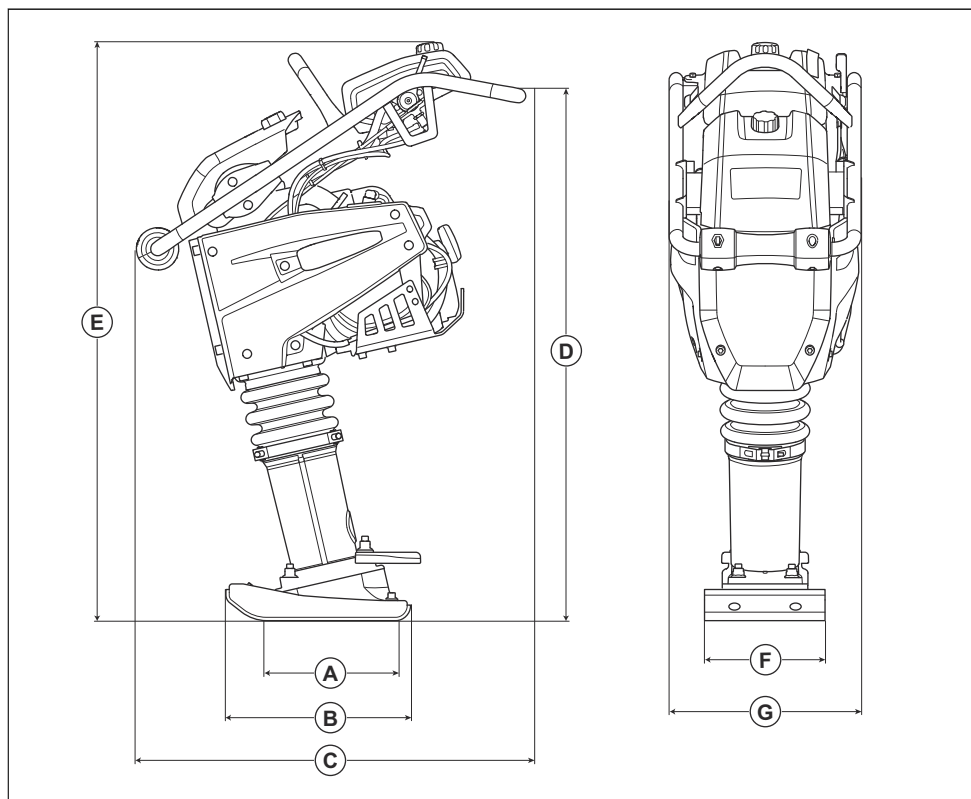
Deklarisane vrednosti dobijene su tipskim laboratorijskim ispitivanjem u skladu sa navedenim smernicama ili standardima i pogodne su za poređenje sa deklarisanim vrednostima drugih proizvoda testiranih u skladu sa istim direktivama ili standardima. Ove deklarisane vrednosti nisu pogodne za korišćenje pri proceni rizika i vrednosti izmerene na pojedinačnim mestima rada mogu da budu više. Stvarne vrednosti izlaganja i rizik od štetnog uticaja na pojedinačnog korisnika su jedinstvene i zavise od načina na koji korisnik radi, materijala na kom se proizvod koristi i vremena izlaganja i fizičke spremne korisnika, kao i od stanja proizvoda.

² Emisije buke u životnoj sredini merene kao zvučna snaga (L_{WA}) po EN ISO 3744 u skladu sa direktivom 2000/14/EZ. Razlika između garantovanog i izmerenog nivoa zvučne snage je da garantovana zvučna snaga takođe obuhvata raspršenje rezultata merenja i razlike između različitih mašina istog modela u skladu sa Direktivom 2000/14/EZ.

³ Nivo zvučnog pritiska L_P prema EN ISO 11201, EN 500-4. Nepouzdanost K_{PA} 3.5 dB (A).

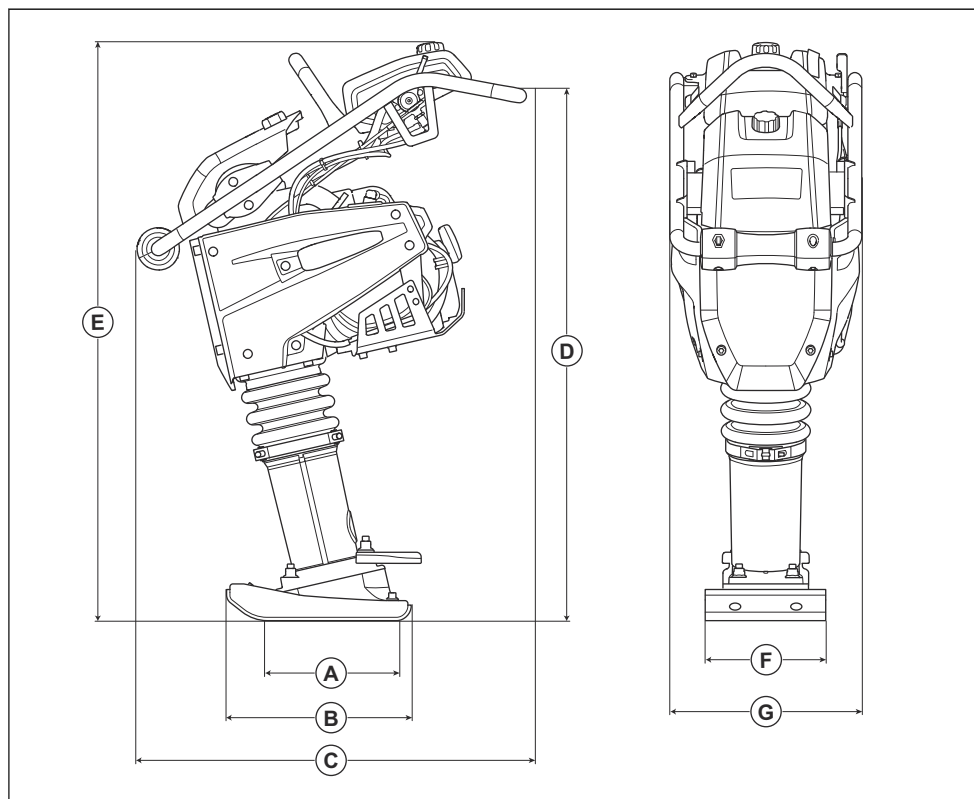
⁴ Nivo vibracija, prema standardu EN 500-4. Podaci o nivou vibracije imaju tipičnu statističku disperziju (standardno odstupanje) od 1,5 m/s^2 .

Dimenzije proizvoda LT 5005



A	Kontaktna površina papučice nabijača, m ² /kv. stopa	0,034/0,36 / 0,053/0,57	E	Visina, mm/inči	1030/40,6
B	Dužina papučice nabijača, mm/in.	330 / 13	F	Širina papučice nabijača, mm/in.	153/6 / 230/9
C	Dužina, mm/ in.	726 / 28,6	G	Širina, mm/inči	345/13,6
D	Visina ručke, mm/in.	910/35,8			

Dimenzije proizvoda LT 6005



A	Kontaktna površina papuči- ce nabijača, m ² /kv. stopa	0,053 / 0,57 / 0,065 / 0,70	E	Visina, mm/inči	1084/42,7
B	Dužina papučiće nabijača, mm/in.	330 / 13	F	Širina papučiće nabijača, mm/in.	230/9 / 280/11
C	Dužina, mm/ in.	726 / 28,6	G	Širina, mm/inči	345/13,6
D	Visina ručke, mm/in.	935/36,8			

EZ deklaracija o usaglašenosti

EZ deklaracija o usaglašenosti

Mi, **Husqvarna AB**, SE-561 82 Huskvarna, Švedska, tel:
+46-36-146500, izjavljujemo pod punom odgovornošću
da je proizvod:

Opis	Zbijač sa nabijačem
Marka	Husqvarna
Tip/model	LT 5005, LT 6005
Identifikacija	Serijski brojevi od 2019 i nadalje

u potpunosti usaglašen sa sledećim EU direktivama i
propisima:

Direktiva/propis	Opis
2006/42/EZ	„koji se odnose na mašine“
2000/14/EZ	„koji se odnose na buku u otvorenom prostoru“

i da su sledeći harmonizovani standardi i/ili tehničke
specifikacije primenjeni;

EN 500-1+A1:2009

EN 500-4:2011

Ovlašćeno telo: 0038, Lloyd's Register Verification
Limited, 71 Fenchurch Street, London, EC3M 4BS, UK,
je sertifikovalo usaglašenost sa direktivom veća
2000/14/EZ, Dodatak VIII, potpuna garancija kvaliteta.

Za informacije o emisiji buke pogledajte poglavlje
Tehnički podaci na stranici 16.

Partille, 2019-10-10



Martin Huber

Direktor sektora za istraživanje i razvoj, betonske
površine i podovi

Husqvarna AB, odsek za građevinarstvo

Odgovoran za tehničku dokumentaciju



www.husqvarnacp.com

Originalna uputstva

1140374-82



2020-03-17