



 **Husqvarna**[®]



LT 5005, LT 6005

TURINYS

Ivadas.....	2	Transportavimas, saugojimas ir utilizavimas.....	14
Sauga.....	4	Techniniai duomenys.....	16
Naudojimas.....	8	EB atitikties deklaracija.....	20
Techninė priežiūra.....	10		

Ivadas

Gaminio aprašas

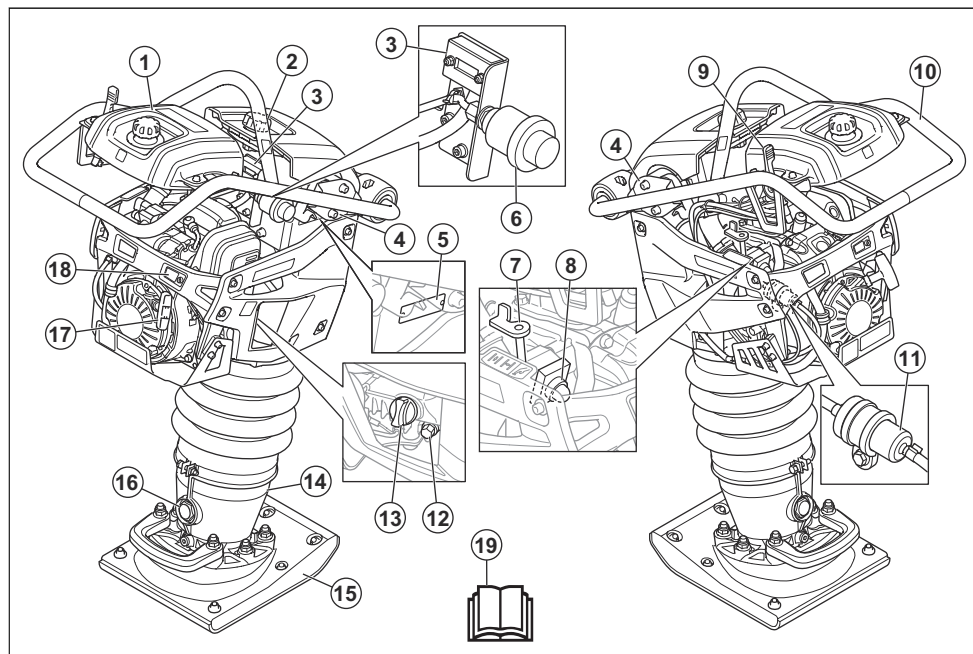
Gaminys yra plūktuvas, skirtas biraus grunto, smulkaus grunto ir grunto, kurio sudėtyje yra daug molio, tankinimui.

Naudojimas

Gaminys yra skirtas tik specialistams. Gaminys yra skirtas tankinimui tranšėjose, šalia vamzdžių arba kitose

ribotose erdvėse. Pavyzdžiui, gaminį galima naudoti įrengiant namų pamatus ir automobilių aikštes. Nenaudokite gaminio kitiems darbams.

Gaminio apžvalga



1. Degalų bakas
2. Gaubto fiksavimo rankenėlė
3. Valandų skaitiklis
4. Vibracijos slopintuvai
5. Gaminio vardinė plokštelė
6. Oro filtro indikatorius
7. Oro sklendė
8. Kuro siurbliukas
9. Sklendės valdiklis
10. Rankena / apsauginis rėmas
11. Degalų filtras
12. Variklio alyvos išleidimo angos kaištis

13. Alyvos bakelis / lygio matuoklis
14. Plūktuvo koja
15. Plūktuvo padas
16. Alyvos stebėjimo langelis spyruoklinėje plūktuvo kojoje
17. Starterio lynelio rankena
18. Variklio alyvos indikatorius
19. Naudojimo instrukcija

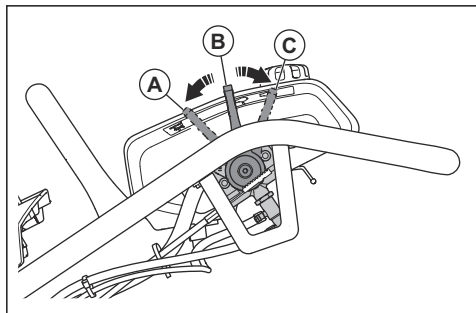
Valandų skaitiklis

Kai variklis užvestas, valandų skaitiklis rodo variklio greitį aps. / min. Kai variklis išjungtas, valandų skaitiklis rodo bendrą gaminio veikimo laiką valandomis.

Sklendės valdiklis

Galimos 3 sklendės valdiklio padėtys:

- Darbinio režimo padėtis (A)
- Paleidimo padėtis / tuščiosios eigos padėtis (B)
- Sustabdymo padėtis (C)



Simboliai ant gaminio



Būkite atsargūs ir tinkamai naudokite gaminį. Šis gaminys gali rimtai sužeisti arba pražudyti naudotoją arba aplinkinius.



Prieš naudodami gaminį, atidžiai perskaitykite instrukcijas ir įsitinkinkite, kad jas supratote.



Oro filtro indikatorius.



Naudokite apsaugines ausines.



Naudokite apsauginius batus.



Spyruoklė gali atsilaivinti ir sužeisti.



Įkaitęs paviršius.



Gaminį kelkite už šios apsauginio rėmo vietos.



Darbinė padėtis.



n/min

Paleidimo padėtis / tuščiosios eigos padėtis.



Variklio sustabdymo padėtis.



Degalai: Bešvinis benzinas su maks. 10 % etanolio.



Variklio alyvos lygis.



Kuro siurbliukas.



Nustatykite greitą akceleratoriaus padėtį.



Uždaryta sklendė.



Nuspauskite kuro siurbliuką 5 kartus.



Patraukite starterio lynelio rankenėlę.



Atidaryta sklendė.



Leiskite varikliui paveikti laisvąjį eiga.



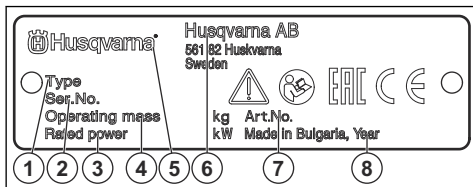
Į aplinką skleidžiamas triukšmas atitinka EB direktyvos reikalavimus. Gaminio skleidžiamas triukšmas nurodytas *Techniniai duomenys psl. 16* ir ant etiketės.



Šis gaminys atitinka jam taikomas EB direktyvas.

Pasižymėkite: Kiti ant gaminio esantys simboliai (lipdukai) atitinka specialius tam tikrų rinkų sertifikavimo reikalavimus.

Gaminio vardinė plokštelė



1. Gaminio tipas
2. Serijos numeris su pagaminimo data, metais, savaitė ir eilės numeris
3. Vardinė galia
4. Gaminio svoris
5. Prekės ženklas
6. Gamintojas ir gamintojo adresas
7. Gaminio numeris
8. Pagaminimo metai

Atsakomybė už gaminį

Kaip nurodyta atsakomybės už gaminį įstatymuose, mes nesame atsakingi už mūsų gaminio sukeltą žalą, jei:

- gaminys netinkamai suremontuotas;
- gaminys suremontuotas naudojant kito gamintojo arba gamintojo nepatvirtintas dalis;
- gaminys turi kito gamintojo arba gamintojo nepatvirtintą priedą;
- gaminys suremontuotas ne patvirtintame techninės priežiūros centre arba jį suremontavo ne patvirtintas atstovas.

Sauga

Saugos ženklų reikšmės

Įspėjimai, perspėjimai ir pastabos yra skirtos atkreipti dėmesį į ypač svarbias vadovo dalis.



PERSPĖJIMAS: Naudojamas, kai naudotojui ar šalia esantiems asmenims kyla mirtino arba sunkaus sužeidimo pavojus arba, jei nesilaikoma vadove pateiktų nurodymų.



PASTABA: Naudojamas, kai kyla pavojus sugadinti gaminį, kitas medžiagas arba padaryti žalą aplinkai, jei nesilaikoma vadove pateiktų nurodymų.

Pasižymėkite: Naudojama pateikti daugiau, nei būtina esamoje situacijoje, informacijos.

Bendrieji saugos nurodymai



PERSPĖJIMAS: Prieš naudodami gaminį, perskaitykite toliau esančius įspėjimus.

- Šis gaminys gali būti pavojingas, jei būsite neatsargūs arba gaminį naudosite netinkamai. Šis gaminys gali rimtai sužeisti arba pražudyti naudotoją arba aplinkinius. Prieš naudodami gaminį, privalote perskaityti ir suprasti šio naudojimo instrukcijos turinį.
- Išsaugokite visus įspėjimus ir instrukcijas.
- Laikykitės visų taikomų teisės aktų ir taisyklių reikalavimų.
- Naudotojas ir naudotojo darbdavys turi žinoti apie galimus pavojus darbo su gaminiu metu ir imtis priemonių, kad jų išvengtų.

- Neleiskite kitiems naudotis gaminiu, jei jie neperskaitė arba nesuprato naudojimo instrukcijos turinio.
- Gaminį naudokite tik tada, jei esate baigę mokymus. Visi naudotojai turi būti baigę mokymus.
- Neleiskite gaminio naudoti vaikams.
- Dirbti su gaminiu gali tik įgalioti asmenys.
- Naudotojas yra atsakingas už visą žalą, padarytą asmenims arba jų nuosavybei.
- Nedirbkite su gaminiu, jeigu esate pavargę, sergate arba esate apsvaigę alkoholio, narkotinių medžiagų ar vaistų.
- Visada elkitės atsargiai ir vadovaukitės sveiku protu.
- Šis gaminys veikdamas sukuria elektromagnetinį lauką. Tam tikromis aplinkybėmis šis laukas gali trikdyti aktyviųjų arba pasyviųjų medicininių implantų veiklą. Siekiant sumažinti sunkių sužalojimų arba mirties pavojų, medicininių implantų turintiems asmenims rekomenduojame prieš naudojant šį gaminį pasitarti su gydytoju ir implanto gamintoju.
- Rūpinkitės gaminio švara. Įsitinkite, kad galite aiškiai perskaityti ženklus ir lipdukus.
- Nedirbkite su gaminiu, jei jis yra sugadintas.
- Nemodifikuokite šio gaminio.
- Nenaudokite gaminio, jei gaminį galėjo modifikuoti kiti asmenys.
- Būkite atsargūs, kad judančios dalys neįtrauktų drabužių, ilgų plaukų ir papuošalų.
- Saugokite gaminį nuo smūgių.
- Gaminį visada naudokite tik iš galo, abiem rankomis laikydami rankeną. Nelieskite plūktuvo pado, kai gaminys yra įjungtas.
- Nenaudokite gaminio šalia kabelių. Gaminys neturi elektros izoliacijos, todėl gali sužaloti arba gali ištikti mirtis.
- Prieš dirbdami su gaminiu, išsiaiškinkite, ar darbo vietoje nėra nematomų laidų, kabelių ir vamzdžių. Gaminiumi atsitrenkus į nematomą objektą, nedelsdami sustabdykite variklį ir patikrinkite gaminį bei objektą. Nepradėkite dirbti su gaminiu, kol nebūsėte įsitikinę, kad tęsti darbą yra saugu.
- Prieš pradėdami, pastatykite gaminį statmenai.
- Nesėskite ant gaminio.
- Stovėkite taip, kad pėdos būtų atokiau nuo plūktuvo pado.
- Nedirbkite su gaminiu uždėję koją ant rankenos.
- Nedirbkite su gaminiu virš kietų uolienu, kieto betono arba kitų kietų paviršių. Galite susižaloti ir sugadinti gaminį.
- Nedirbkite su gaminiu šlaituose.
- Jei su gaminiu dirbate tranšėjoje arba nedidelėje erdvėje, įsitinkite, kad plūktuvo padas gali laisvai judėti. Jei erdvė plūktuvo padui yra per maža, kyla pavojus sugadinti gaminį. Gaminiumi staigiai judant, taip pat kyla pavojus susižaloti.
- Darbo metu produktui parvirtus ant šono, sustabdykite variklį prieš bandydami pastatyti gaminį statmenai.

Naudojimo saugos instrukcijos



PERSPĖJIMAS: Prieš naudodami gaminį, perskaitykite toliau esančius įspėjimus.

- Įsitinkite, kad žinote, kaip greitai sustabdyti variklį nelaimės atveju.
- Naudotojas turi būti pakankamai fiziškai stiprus, kad galėtų saugiai dirbti su šiuo gaminiu.
- Nedirbkite su šiuo gaminiu, jei nėra įrengti visi apsauginiai dangčiai.
- Naudokite asmenines apsaugines priemones. Žr. *Asmeninės apsauginės priemonės psl. 6*.
- Įsitinkite, kad darbo vietoje yra tik įgalioti asmenys.
- Rūpinkitės darbo vietos švara ir apšvietimu.
- Darbo metu būtina stovėkite saugioje ir stabilioje padėtyje.
- Įsitinkite, kad ant rankenų, apsauginio rėmo ir kitų gaminio paviršių nėra tepalų arba alyvos. Dėl slidžių paviršių gaminys gali parvirtti ir sužaloti arba būti sugadintas.
- Draudžiama naudoti gaminį vietose, kuriose yra gaisro ar sprogdimo pavojus.
- Gaminys gali dideliu greičiu išsviesti pašalinius objektus. Pasirūpinkite, kad visi darbo vietoje esantys asmenys naudotų asmenines apsaugines priemones. Iš darbo vietos pašalinkite pašalinius objektus.
- Prieš pasišalindami nuo gaminio, sustabdykite variklį ir įsitinkite, kad jis negali būti atsitiktinai paleistas.

Apsauga nuo vibracijos



PERSPĖJIMAS: Prieš naudodami gaminį, perskaitykite toliau esančius įspėjimus.

- Darbo su gaminiu metu naudotoji gali būti perduodama gaminyje susidaranti vibracija. Dėl reguliaraus ir dažno darbo su gaminiu gali padidėti naudotojo patiriamų sužalojimų pavojus. Gali būti sužaloti pirštai, plaštakos, riešai, dilbiai ir žastai, pečiai ir (arba) nervai bei kraujagyslės ar kitos kūno dalys. Sužalojimai gali būti sukeltantys nedarbingumą ir (arba) ilgalaikiai, be to, gali vystytis bėgant savaitėms, mėnesiams arba metams. Galimi kraujotakos sistemos, nervų sistemos, sąnarių ir kitų kūno struktūrų sužalojimai.
- Simptomai gali atsirasti darbo su gaminiu metu arba kitu metu. Jei patiriate simptomus ir toliau tęsiate darbą su gaminiu, simptomai gali stiprėti arba tapti ilgalaikiais. Kreipkitės medicininės pagalbos, jei patiriate toliau išvardytus ar kitus simptomus:
 - tirpimas, nejautra, dilgčiojimas, skausmas, deginimas, pulsavimas, sustingimas, nerangumas, jėgos sumažėjimas, odos spalvos arba būklės pokyčiai.

- Simptomai gali tapti stipresni esant žemai temperatūrai. Kai su gaminiu dirbate šaltoje aplinkoje, dėvėkite šiltus drabužius ir saugokite rankas nuo šalčio ir drėgmės.
- Tam, kad užtikrintumėte tinkamą vibracijos lygį, atlikite gaminio priežiūros darbus ir su gaminiu dirbkite, kaip nurodyta naudojimo instrukcijoje.
- Gaminys turi vibracijos slopinimo sistemą, kuri sumažina naudotojui rankenomis perduodamą vibraciją. Leiskite darbą atlikti gaminiui. Nestumkite gaminio naudodami jėgą. Gaminį už rankenų laikykite laisvai, tačiau taip, kad gaminį galėtumėte valdyti ir dirbti saugiai. Nespauskite rankenų daugiau, nei reikia.
- Rankomis lieskite tik rankeną arba rankenas. Nelieskite gaminio jokiais kitomis kūno dalimis.
- Jei gaminys pradeda stipriai vibruoti, nedelsdami sustabdykite darbą. Netęskite darbo, kol nepašalinsite didelę vibraciją sukėlusios priežasties.

Apsauga nuo dulkių



PERSPĖJIMAS: Prieš naudodami gaminį, perskaitykite toliau esančius įspėjimus.

- Dirbant su gaminiu, ore gali pasklisti dulkės. Dulkės gali sužaloti ir sukelti ilgalaikių sveikatos problemų. Kelios institucijos yra nustačiusios, kad kvarco dulkės kelia pavojų. Tokių sveikatos problemų pavyzdžiai:
 - Tokios mirtinos plaučių ligos kaip lėtinis bronchitas, silikozė ir plaučių fibrozė
 - Vėžys
 - Apsigimimai
 - Odos uždegimas
- Naudokite tinkamas priemones, kad sumažintumėte ore esančių dulkių ir dūmų kiekį bei dulkių kiekį ant darbo įrangos, paviršių, drabužių ir kūno dalių. Tokių kontrolės priemonių pavyzdžiai yra dulkių surinkimo sistemos ir dulkes surišančios vandens laistymo sistemos. Jei įmanoma, sumažinkite dulkių kiekį jų susidarymo vietoje. Užtikrinkite, kad įranga būtų tinkamai įrengta ir naudojama bei būtų reguliariai atliekami priežiūros darbai.
- Naudokite patvirtintas kvėpavimo apsaugos priemones. Įsitikinkite, kad kvėpavimo apsaugos priemonės yra tinkamos, atsižvelgiant į darbo vietoje esančias pavojingas medžiagas.
- Užtikrinkite pakankamą oro srautą darbo vietoje.
- Jei įmanoma, nukreipkite gaminio išmetamąsias dujas taip, kad jos nekeltų dulkių.

Apsauga nuo išmetamųjų dujų



PERSPĖJIMAS: Prieš naudodami gaminį, perskaitykite toliau esančius įspėjimus.

- Variklio išmetamosiose dujose yra anglies monoksido – nuodingų, bekvapių ir labai pavojingų dujų. Įkvėpus anglies monoksidas gali sukelti mirtį. Kadangi anglies monoksidas yra bekvapis ir nematomas, jo neįmanoma pajusti. Apsinuodijimo anglies monoksidu simptomai yra svaigimas, tačiau tais atvejais, kai anglies monoksido kiekis arba koncentracija yra dideli, asmuo gali prarasti sąmonę iš karto.
- Išmetamosiose dujose taip pat gali būti nesudegusių angliavandenių, įskaitant benzeną. Jeigu jos būtų įkvepiamos ilgą tarpsnį, jos gali sukelti sveikatos problemų.
- Išmetamosiose dujose, kurias galite matyti ar užuosti, taip pat yra anglies monoksido.
- Nenaudokite degimo variklio patalpų viduje arba vietose, kuriose oro srautas yra nepakankamas.
- Neįkvėpkite išmetamųjų dujų.
- Užtikrinkite pakankamą oro srautą darbo vietoje. Tai labai svarbu, kai su gaminiu dirbate tranšėjose arba kitose nedidelėse erdvėse, kur išmetamosios dujos gali lengvai kauptis.

Apsauga nuo triukšmo



PERSPĖJIMAS: Prieš naudodami gaminį, perskaitykite toliau esančius įspėjimus.

- Dėl aukšto triukšmo lygio ir ilgalaikio triukšmo poveikio gali suprastėti klausia.
- Tam, kad užtikrintumėte kuo mažesnę triukšmo lygį, atlikite gaminio priežiūros darbus ir su gaminiu dirbkite, kaip nurodyta naudojimo instrukcijoje.
- Apžiūrėkite, ar duslintuvus nepažeistas. Pasirūpinkite, kad duslintuvus būtų tinkamai pritvirtintas prie gaminio.
- Dirbdami su gaminiu, naudokite patvirtintas klausos apsaugos priemones.
- Kai naudojate klausos apsaugos priemones, klausykites įspėjamųjų signalų ir balsų. Sustabdykite gaminį, nusiimkite klausos apsaugos priemones, nebent jos yra reikalingos dėl triukšmo lygio darbo vietoje.

Asmeninės apsauginės priemonės



PERSPĖJIMAS: Prieš naudodami gaminį, perskaitykite toliau esančius įspėjimus.

- Dirbdami su gaminiu, visada naudokite patvirtintas asmenines apsaugines priemones. Asmeninės apsauginės priemonės nepadės visiškai išvengti pavojaus susižeisti, tačiau nelaimingo atsitikimo atveju mažiau nukentėsite. Leiskite prekybos atstovui padėti pasirinkti tinkamas asmenines apsaugines priemones.
- Reguliariai tikrinkite asmeninių apsauginių priemonių būklę.

- Naudokite patvirtintą apsauginį šalną.
- Naudokite patvirtintas apsaugines ausines.
- Naudokite patvirtintas kvėpavimo apsaugos priemones.
- Naudokite patvirtintas akių apsaugos priemones su šoninėmis apsaugomis.
- Mūvėkite apsaugines pirštines.
- Avėkite batus su plienine pirštų apsauga ir neslystančiu padu.
- Dėvėkite patvirtintus darbinis drabužius arba tinkamus gerai priglundančius drabužius ilgomis rankovėmis ir ilgomis klešnėmis.

Gesintuvas

- Darbo metu gesintuvas visada turi būti netoliese.
- Naudokite ABE klasės miltelinį gesintuvą arba BE tipo anglies dioksido gesintuvą.

Gaminio apsauginės priemonės



PERSPĖJIMAS: Prieš naudodami gaminį, perskaitykite toliau esančius įspėjimus.

- Nesinaudokite gaminiu, jei jo apsauginės priemonės yra netvarkingos.
- Reguliariai tikrinkite apsaugines priemones. Jei apsauginės priemonės yra pažeistos, pasitarkite su Husqvarna techninės priežiūros atstovu.

Duslintuvas

Duslintuvas iki minimumo sumažina triukšmo lygį ir nukreipia nuo naudotojo variklio išmetamąsias dujas.

Nenaudokite gaminio, jei nėra duslintuvo arba jis yra pažeistas. Esant pažeistam duslintuvui padidėja triukšmo lygis ir kyla gaisro pavojus.



PERSPĖJIMAS: Darbo metu ir tada, kai variklis veikia tuščiaja eiga, duslintuvas labai įkaista ir kurį laiką išlieka karštas. Elkitės atsargiai su degiomis medžiagomis ir (arba) garais, kad išvengtumėte gaisro.

Duslintuvo patikra

- Norėdami įsitikinti, kad duslintuvas yra tinkamai pritvirtintas ir nėra pažeistas, jį tikrinkite reguliariai.

Apsauginis rėmas

Apsauginis rėmas apsaugo virstantį gaminį nuo pažeidimų. Rankena ir kėlimo taškas yra apsauginio rėmo dalis.

Norėdami patikrinti apsauginį rėmą

- Įsitikinkite, kad apsauginio rėmo nėra įskilimų ir jis nėra kitaip pažeistas

- Įsitikinkite, kad gaminį apsauginis rėmas yra tinkamai įrengtas.

Vibracijos slopintuvai

Vibracijos slopintuvai susilpnina gaminio vibraciją. Vibracijos slopintuvai sopina žalingą vibraciją ir tokiu būdu apsaugo naudotoją nuo sužalojimų ir gaminį nuo pažeidimų.

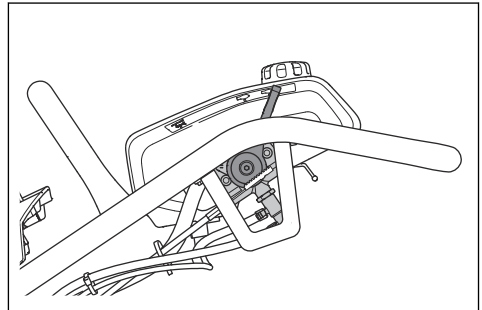
Vibracijos slopinimo sistemos patikra

1. Įsitikinkite, kad vibracijų slopinimo įrenginiuose nėra įtrūkimų arba deformacijų.
2. Patikrinkite, ar antivibracinės sistemos detalės yra tinkamai pritvirtintos prie variklio ir rankenų.

Žr. *Gaminio apžvalga psl. 2*, jei reikia informacijos apie tai, kur jūsų produkte yra vibracijos slopinimo sistema.

Norėdami patikrinti stabdymo funkciją

1. Paleiskite gaminį. Žr. *Gaminio paleidimas psl. 9*.
2. Nustatykite sklendės valdiklį į sustabdymo padėtį.



3. Jei variklis nesustoja, kreipkitės į patvirtintą priežiūros centrą dėl gaminio remonto.

Degalų naudojimo sauga



PERSPĖJIMAS: Prieš naudodami gaminį, perskaitykite toliau esančius įspėjimus.

- Degalai yra degūs, o garai gali sprogti. Dirbdami su degalais, būkite atsargūs, kad nesusižalotumėte, nesukeltumėte gaisro ar sprogimo.
- Neįkvėpkite degalų garų. Degalų garai yra nuodingi ir gali sužaloti. Užtikrinkite, kad ventilacija būtų tinkama.
- Draudžiama varikliui veikiant nuimti degalų bako dangtelį arba į baką pilti degalus.
- Prieš pildami degalus, leiskite varikliui atvėsti.
- Nepilkite degalų patalpų viduje. Dėl nepakankamos ventilacijos galima susižaloti arba žūti uždusęs arba apsinuodijęs anglies monoksidu.
- Nerūkykite greta degalų arba variklio.

- Nelaikykite įkaitusių objektų greta degalų arba variklio.
- Nepilkite degalų greta kibirkščių arba liepsnos.
- Prieš pildami degalus, lėtai atidarykite degalų bako dangtelį ir atsargiai išleiskite slėgį.
- Patekę ant odos degalai gali sužaloti. Degalams patekus ant odos, nuplaukite muilu ir vandeniu.
- Jei degalais apspylėte drabužius, nedelsdami persirenkite.
- Nepripilkite sklidino degalų bako. Šildami degalai plečiasi. Palikite vietos degalų bako viršuje.
- Gerai uždarykite degalų bako dangtelį. Netinkamai uždaryti degalų bako dangtelį, kyla gaisro pavojus.
- Prieš paleisdami gaminį, jį perkelkite mažiausiai 3 m (10 pėdų) atstumu nuo tos vietos, kurioje pylėte degalus.
- Nepaleiskite gaminio, jei ant gaminio yra degalų arba variklio alyvos. Prieš paleisdami variklį, pašalinkite nepageidaujamus degalus ir variklio alyvą ir leskite gaminiui išdžiūti.
- Reguliariai tikrinkite, ar iš variklio nesisunkia skysčiai. Jei yra degalų sistemos nuotėkis, nepaleiskite variklio, kol nuotėkis nebus pašalintas.
- Nebandykite pirštais nustatyti, ar nėra variklio nuotėkio.
- Degalus laikykite tik patvirtintose talpyklose.
- Kai sandėliuojate gaminį ir degalus, įsitinkite, kad degalai ir degalų garai negali padaryti žalos.
- Degalus į tinkamą talpyklą išleiskite lauke ir toli nuo kibirkščių bei liepsnos.
- Jei techninė priežiūra atliekama netinkamai ir nereguliariai, padidėja sužalojimų ir gaminio pažeidimų pavojus.
- Prieš atlikdami priežiūros darbus, sustabdykite variklį ir palaukite, kol gaminys atvės.
- Prieš atlikdami priežiūros darbus, nuvalykite gaminį, kad pašalintumėte pavojingas medžiagas.
- Prieš atlikdami priežiūros darbus, atjunkite žvakės antgalį.
- Variklio išmetamosios dujos yra karštos, jose gali būti kibirkščių. Nedirbkite su gaminiu patalpose arba greta degių medžiagų.
- Nemedifikuokite gaminio. Esant gamintojo nepatvirtintoms modifikacijoms, galima sunkiai arba mirtinai susižaloti.
- Visada naudokite originalius priedus ir atsargines dalis. Dėl gamintojo nepatvirtinti priedų ir atsarginių dalių galima sunkiai arba mirtinai susižaloti.
- Pakeiskite pažeistas, sulūžusias arba susidėvėjusias dalis.
- Atlikite tik naudojimo instrukcijoje nurodytus techninės priežiūros darbus. Visus kitus techninės priežiūros darbus patikėkite atlikti patvirtintam priežiūros centrui.
- Atlikę priežiūros darbus ir prieš paleisdami variklį, iš gaminio pašalinkite visus įrankius. Palaidi įrankiai arba prie besisukančių dalių prijungti įrankiai gali būti išsviesti ir sužaloti.
- Atlikę priežiūros darbus, patikrinkite gaminio vibracijos lygį. Jei jis yra per didelis, kreipkitės į patvirtintą priežiūros centrą.
- Gaminio techninės priežiūros darbai turėtų būti reguliariai atliekami patvirtintame priežiūros centre.

Priežiūros saugos instrukcijos



PERSPĖJIMAS: Prieš naudodami gaminį, perskaitykite toliau esančius įspėjimus.

Naudojimas

Įvadas

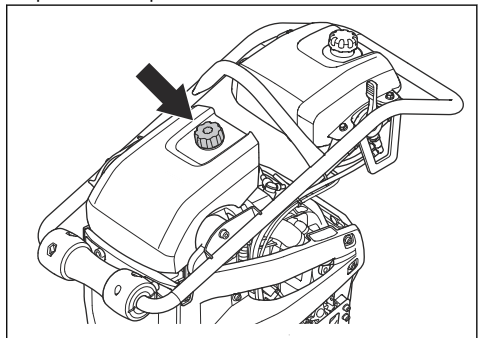


PERSPĖJIMAS: Prieš naudodami gaminį perskaitykite ir supraskite skyrių apie saugą.

Prieš naudojant gaminį

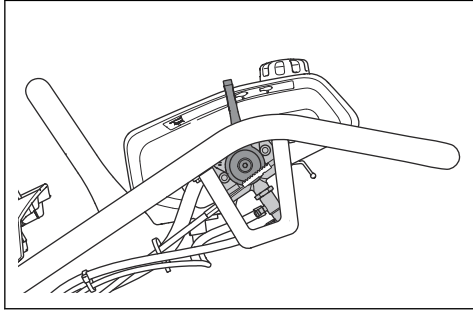
- Atidžiai perskaitykite naudojimo instrukciją ir įsitinkite, kad viską gerai supratote.
- Perskaitykite variklio gamintojo pateiktą variklio naudojimo vadovą.
- Atlikite kasdienės priežiūros darbus. Žr. *Priežiūros grafikas psl. 10.*

- Įsitinkite, kad gaubto fiksavimo rankenėlė iki galo priveržta ir nepažeista.

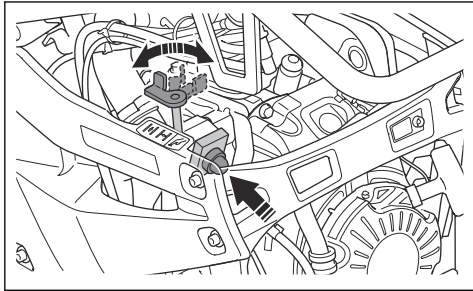


Gaminio paleidimas

1. Nustatykite sklendės valdiklį į paleidimo padėtį.



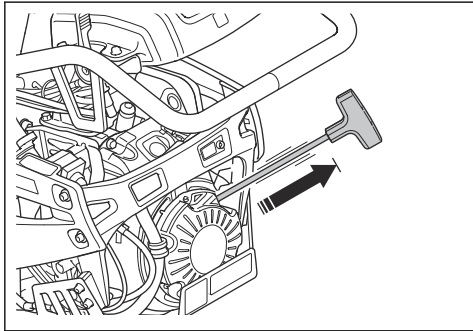
2. Jei variklis šaltas, 5 kartus nuspauskite kuro siurbliauką.



3. Nustatykite oro sklendės rankenėlę į tinkamą padėtį.

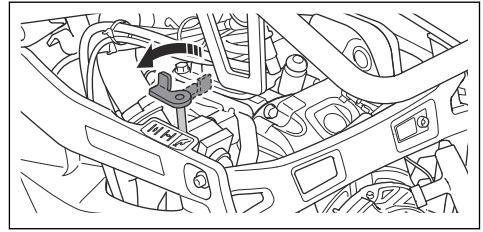
- a) Jei variklis šaltas, uždarykite oro sklendę.
- b) Jei variklis šiltas arba aplinkos temperatūra yra aukšta, atidarykite sklendę.

4. Lėtai traukite starterio lynelį, kol pajusite pasipriešinimą.



5. Paleiskite starterio lynelio rankeną, kad starterio lynelis sugrįžtų į pradinę padėtį.
6. Traukite starterio lynelio rankeną, kol variklis užsives.

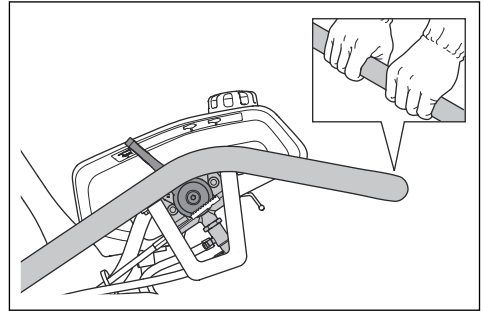
7. Atidarykite sklendę palaipsniui iki galo.



8. Prieš atidarydami sklendę iki galo, leiskite varikliui veikti laisvąja eiga 2–5 min.

Gaminio naudojimas

1. Nustatykite sklendės valdiklį į darbinę padėtį.

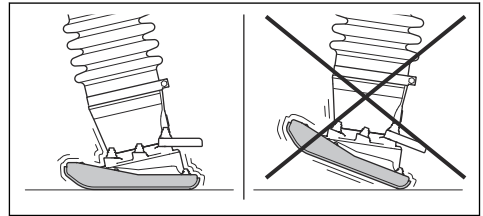


2. Laikykite rankeną ir stumkite gaminį reikiama kryptimi.



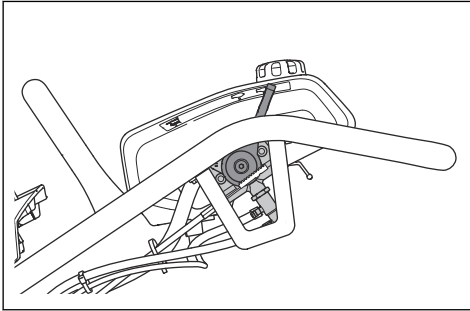
PASTABA: Nespauskite gaminio žemyn. Pernelyg spaudžiant, rezultatas gali būti nepatenkinamas.

3. Darbo metu plūktuvo padas turi būti lygiagretus žemei.



Gaminio sustabdymas

- Nustatykite sklendės valdiklį į sustabdymo padėtį.



Techninė priežiūra

Vadas



PERSPĖJIMAS: Prieš prižiūredami produktą, perskaitykite ir supraskite saugos skyrių.

Priežiūros grafikas

* = Bendrieji priežiūros darbai, kuriuos atlieka naudotojas. Nurodymai pateikti ne šioje naudojimo instrukcijoje.

X = Nurodymai pateikti šioje naudojimo instrukcijoje.

O = Nurodymus žr. variklio naudojimo vadove.

Bendroji gaminio priežiūra	Prieš naudojimą, kas 10 val.	Po pirmųjų 20 val.	Kas savaitę, kas 100 val.	Kas metus, kas 500 val.
Patikrinkite, ar nėra degalų ar alyvos nuotėkio.	*			
Nuvalykite gaminį.	X			
Patikrinkite, ar veržlės ir varžtai yra priveržti.	*			
Apžiūrėkite, ar nepažeista akceleratoriaus valdymo ir sklendės rankenėlė.	*			
Išitikinkite, kad akceleratoriaus valdymo ir sklendės rankenėlė juda sklandžiai.	*			
Patikrinkite plūktuvo kojos alyvos lygį	X			
Pakeiskite plūktuvo kojos alyvą.		X		X
Priveržkite plūktuvo pado varžtus.		X		
Apžiūrėkite, ar nepažeisti vibracijos slopinimo elementai.			X	X
Patikrinkite, ar nepažeista gaubto rankenėlė.				X

Variklio priežiūra	Prieš naudojimą, kas 10 val.	Po pirmųjų 20 val.	Kas savaitę, kas 100 val.	Kas metus, kas 300 val.
Patikrinkite degalų ir variklio alyvos lygį.	X			

Variklio priežiūra	Prieš naudojimą, kas 10 val.	Po pirmųjų 20 val.	Kas savaitę, kas 100 val.	Kas metus, kas 300 val.
Patikrinkite oro filtro indikatorių. Išvalykite arba pakeiskite oro filtrą.	X			X
Išvalykite variklio aušinimo plokšteles.	O			
Pakeiskite variklio alyvą.		X	X	X
Pakeiskite oro filtrą.		X	X	X
Patikrinkite variklio greitį.		O	O	O
Patikrinkite ir nuvalykite uždegimo žvakę. Esant reikalui pakeiskite uždegimo žvakę.			O	O
Išvalykite duslintuvo kibirkščių sulaikymo tinklę.			O	O
Sureguliuokite oro įleidimo įtaiso ir išmetimo vožtuvų galvutės tarpą.				O
Išleiskite kurą ir išvalykite degalų bakelį bei degalų filtrą.				O
Išleiskite vandenį iš degalų sistemos.				O
Pakeiskite degalų filtrą.				O

Gaminio valymas



PASTABA: Prieš valydami gaminį, degalų bako dangtelį gerai uždengite plastikiniu maišeliu. Tokiu būdu vandeniui neleisite pateikti į degalų bako dangtelio angą.

- Gaminiai valyti naudokite vandentiekio vandenį iš žarnos arba aukšto slėgio plovimo įrenginį.



PASTABA: Nenukreipkite vandens srovės tiesiai į degalų bako dangtelį, elektrinius komponentus arba variklį.

- Mechaninėms dalims valyti naudokite tirpiklį.
- Nuvalykite tepalus ir alyvą nuo rankenos.

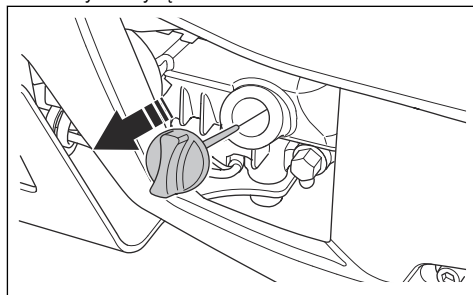
Bendroji apžiūra

- Įsitikinkite, kad gaminio veržlės ir varžtai yra tinkamai priveržti.

Variklio alyvos lygio patikra

- Pastatykite gaminį statmenai.
- Nuimkite alyvos bakelio dangtelį ir alyvos lygio matuoklį.

3. Nuvalykite alyvą nuo matuoklio.



- Iki galo atgal įstatykite alyvos lygio matuoklį į alyvos bakelį.
- Ištraukite alyvos lygio matuoklį.
- Patikrinkite matuokliu nustatytą alyvos lygį.
- Jei alyvos lygis žemas, pripilkite variklio alyvos ir vėl patikrinkite alyvos lygį. Informacijos apie tinkamą alyvos tipą žr. *Techniniai duomenys psl. 16.*

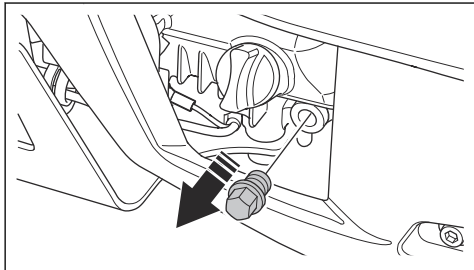
Variklio alyvos keitimas

Jei variklis šaltas, prieš išleidami variklio alyvą 1–2 minutėms paleiskite variklį. Tokiu būdu variklio alyva sušils ir ją bus lengviau išleisti.

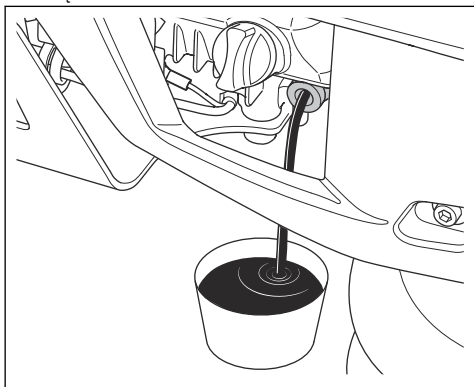


PERSPĖJIMAS: Iš karto sustabdžius variklį variklio alyva yra labai karšta. Prieš išleidami variklio alyvą, leiskite varikliui atvėsti. Jei užspilsite variklio alyvos ant odos, nuplaukite ją muilu ir vandeniu.

- Po variklio alyvos išleidimo angos kaiščiu padėkite indą.
- Ištraukite alyvos išleidimo angos kaištį.



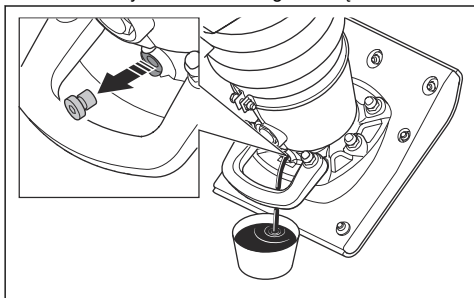
- Pakreipkite gaminį ir palaukite, kol alyva subėgs į indą.



- Išstatykite alyvos išleidimo angos kaištį ir jį priveržkite.
- Pripildykite naujos variklio alyvos. Informacijos apie tinkamą alyvos tipą žr. *Techniniai duomenys psl. 16*.
- Patikrinkite variklio alyvos lygį.

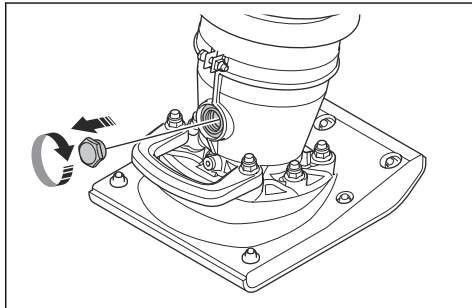
Plūktuvo kojos alyvos keitimas

- Po alyvos išleidimo angos kaiščiu padėkite indą.
- Ištraukite alyvos išleidimo angos kaištį.



- Išleiskite alyvą į indą.

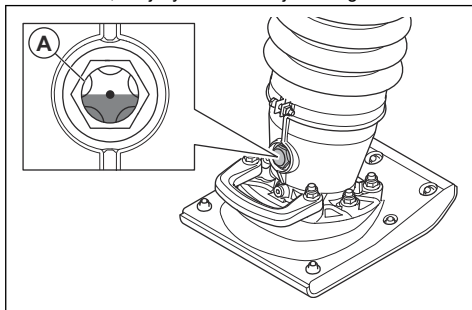
- Išstatykite alyvos išleidimo angos kaištį ir jį priveržkite. Įsitinkinkite, kad nepažeistas sandarinimo tarpiklis.
- Pašalinkite stebėjimo langelį.



- Pripildykite naujos alyvos pro stebėjimo langelio angą. Informacijos apie tinkamą alyvos tipą žr. *Techniniai duomenys psl. 16*.
- Išstatykite stebėjimo langelį ir gerai jį įtvirtinkite.
- Patikrinkite alyvos lygį.

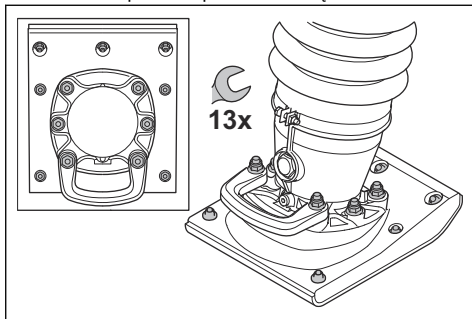
Alyvos lygio plūktuvo kojoje patikra

- Pastatykite gaminį statmenai.
- Pažiūrėkite į stebėjimo langelį (A). Alyvos lygis yra tinkamas, kai jis yra ties stebėjimo langelio viduriu.



Plūktuvo pado varžtų privežimas

- Priveržkite plūktuvo pado 13 varžtų veržliarakčiu.



Oro filtro valymas arba keitimas

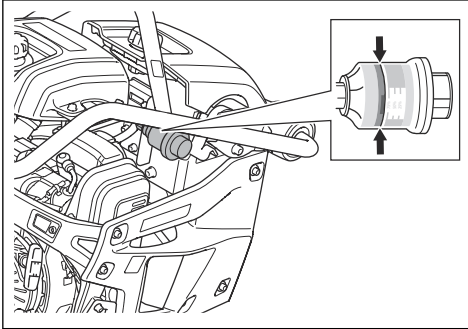


PERSPĖJIMAS: Valydami arba keisdami oro filtrą, naudokite patvirtintas kvėpavimo apsaugos priemones. Tinkamai išmeskite panaudotus oro filtrus. Oro filtre esančios dulės yra pavojingos jūsų sveikatai.

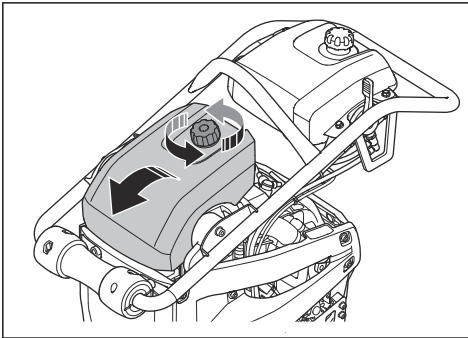


PERSPĖJIMAS: Nebandykite valyti oro filtro suspaustu oru. Tokiu būdu galite pažeisti oro filtrą ir galite įkvėpti kenksmingų dulkių.

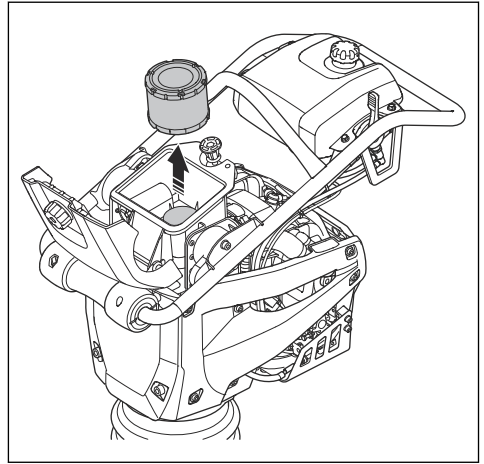
1. Patikrinkite oro filtro indikatorį. Jei oro filtro indikatorius yra raudonas, būtina pakeisti oro filtrą.



2. Pasukite fiksavimo rankenėlę prieš laikrodžio rodyklę ir nulenkite gaubtą pirmyn.



3. Išvalykite oro filtrą iš oro filtro korpuso.



4. Šepetėliu išvalykite oro filtro korpusą.
5. Suduokite oro filtru į kietą paviršių arba naudokite dulkių siurbį, kad pašalintumėte daleles.



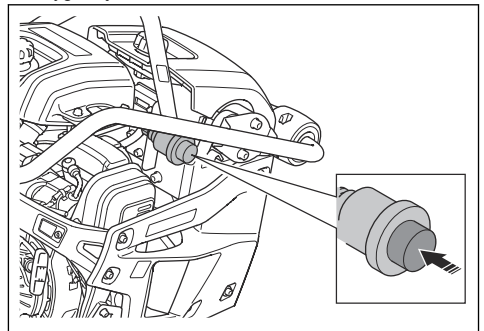
PASTABA: Neleiskite, kad dulkių filtro antgalis paliestų popierinio filtro elemento paviršių. Išlaikykite nedidelį atstumą. Jei jį paliesite, popierinio filtro elemento paviršius gali būti pažeistas.

6. Patikrinkite, ar nepažeistas oro filtras.
7. Jeigu jis yra pažeistas, oro filtrą išmeskite.



PASTABA: Visada pakeiskite pažeistą oro filtrą, nes priešingu atveju dulės pateks į variklį ir jį sugadins.

8. Įstatykite švarų oro filtrą arba naują oro filtrą į oro filtro korpusą.
9. Nuspauskite oro filtro indikatorius anuliavimo mygtuką.



10. Nulenkite oro filtro gaubtą žemyn ir pasukite fiksavimo rankenėlę pagal laikrodžio rodyklę, kol pasigirs spragtelėjimas.

Pasižymėkite: Oro filtro gaubtas nebus užfiksuotas, kol nepasigirs spragtelėjimas.

Transportavimas, saugojimas ir utilizavimas

Gabenimas



PERSPĖJIMAS: Būkite atsargūs gabenimo metu. Gaminys yra sunkus, todėl krisdamas arba judėdamas gabenimo metu gali sužaloti arba padaryti žalos.

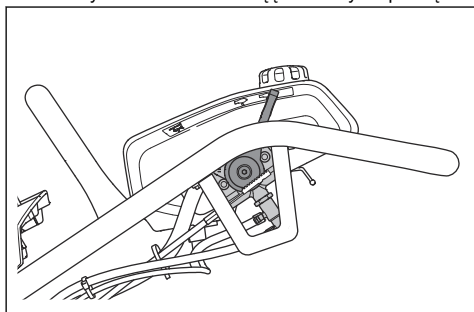
Gabenimui skirti ratukai leidžia perkelti gaminį rankiniu būdu, kai atstumas yra nedidelis. Kai atstumas yra didesnis, norėdami gabenti, pakelkite gaminį arba perkelkite gaminį į transporto priemonę.



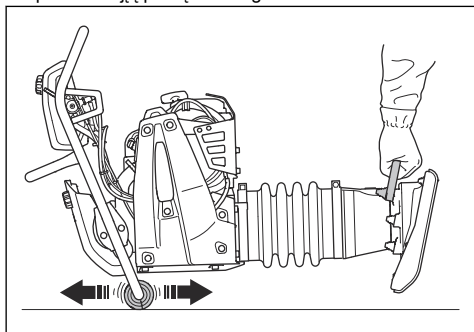
PASTABA: Nevilkite gaminio už transporto priemonės.

Gaminio perkėlimas naudojantis gabenimo ratukais

1. Nustatykite sklendės valdiklį į sustabdymo padėtį.

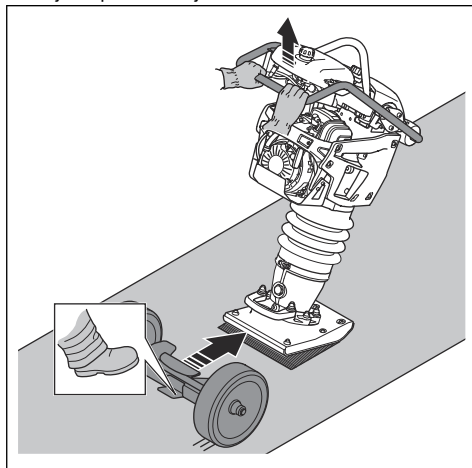


2. Pakreipkite gaminį į priekį, kad ant rankenos esantys ratukai pasiektų žemę.
3. Pakelkite gaminį už kėlimo rankenos ir ant ratukų perkelkite jį į priekį arba atgal.

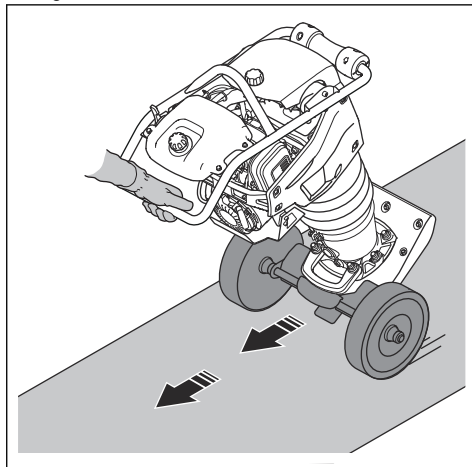


Transportavimo įrenginio įstatymas ir nuėmimas (LT 5005)

1. Nustatykite sklendės valdiklį į sustabdymo padėtį.
2. Pakelkite rankeną, kad pakreiptumėte gaminį nuo savęs.
3. Pėda pakiškite transportavimo įrenginį tarp plūktuvo kojos ir plūktuvo kojos kėlimo rankenos.



4. Nuspauskite rankeną, kad paverstumėte gaminį atgal.



5. Transportavimo įrenginį išimkite priešinga seka.



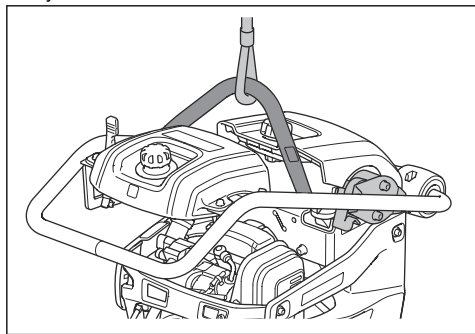
PERSPĖJIMAS: Transportavimo įrenginio neįstatykite ir neiškimkite rankomis. Jį įstumkite ir ištraukite iš gaminio kojomis.

Gaminio kėlimas



PERSPĖJIMAS: Įsitinkinkite, kad kėlimo įrangą atitinka reikalavimus, kad galinį būtų galima kelti saugiai. Ant gaminio esančioje vardinėje plokštelėje nurodytas gaminio svoris.

- Prijunkite kėlimo įrangą prie apsauginio rėmo kėlimo taško. Tinkamą vietą nurodo ant gaminio esanti žymė.



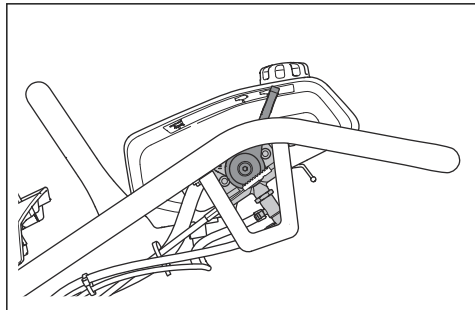
PERSPĖJIMAS: Nekelkite pažeisto gaminio. Įsitinkinkite, kad apsauginis rėmas ir vibracijos slopintuvai yra tinkamai įrengti ir nepažeisti.



PERSPĖJIMAS: Nevaikščiokite ir nestovėkite po pakeltu gaminio arba šalia jo.

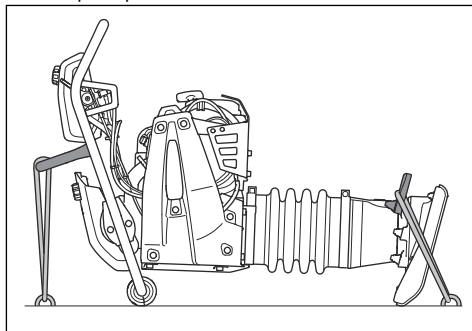
Gaminio tvirtinimas transporto priemonėje naudojant diržus

1. Nustatykite sklendės valdiklį į sustabdymo padėtį.



2. Pakreipkite gaminį į priekį, kad ant rankenos esantys ratukai pasiektų žemę.

3. Prijunkite diržą prie kėlimo kilpos ir prie transporto priemonės.
4. Prijunkite diržą prie kėlimo rankenos ir prie transporto priemonės.



Laikymas

- Prieš palikdami gaminį ilgam laikui, išleiskite visus degalus iš degalų bako. Degalus išleiskite tinkamoje šalinimo vietoje.
- Prieš sandėliuodami, nuvalykite gaminį. Pašalinkite molį ir smėlį nuo plūktuvo pado. Pašalinkite alyvą ir dulkes nuo guminių dalių.
- Plūktuvo padą patepkite nedideliu kiekiu alyvos, kad apsaugotumėte nuo korozijos.
- Prieš sandėliuodami, išvalykite oro filtrą.
- Atsargiai patraukite starterio lynelio rankeną, kol pajusite nedidelį pasipriešinimą.
- Uždengite gaminį apsauginiu gaubtu.
- Laikykite gaminį sausoje neužšalantoje vietoje.
- Laikykite gaminį užrakintoje patalpoje, kad jo nepasiektų vaikai arba neįgalios asmenys.

Šalinimas

- Laikykites vietinių atliekų tvarkymo reikalavimų ir galiojančių teisės aktų.
- Išpilkite visas chemines medžiagas, pvz., variklio alyvą arba kurą techninės priežiūros centre arba tinkamoje šalinimo vietoje.
- Kai gaminys nebenaudojamas, nusiųskite jį „Husqvarna“ pardavėjui arba atiduokite į perdirbimo vietą.

Techniniai duomenys

Techniniai duomenys

	LT 5005		LT 6005	
	Plūktuvo kojos plotis 153 mm (6 col.)	Plūktuvo kojos plotis 230 mm (9 col.)	Plūktuvo kojos plotis 230 mm (9 col.)	Plūktuvo kojos plotis 280 mm (11 col.)
Svoris su tuščiais bakeliais, kg / svar.	60/132,3	61/134	68/149	69/151
Darbinis svoris (EN500, su alyva, ½ degalų bako), kg/svarai	61/134	62/136,7	69/151	70/154
Variklio gamintojas, tipas	Honda, GXR 120	Honda, GXR 120	Honda, GXR 120	Honda, GXR 120
Galia, kW/arklio galios esant aps./min. ¹	2,8/3.75 @3 750	2,8/3.75 @3 750	2,8/3.75 @3 750	2,8/3.75 @3 750
Vibracijos dažnis, Hz / aps./min.	11,9/714	11,9/714	11,9/714	11,9/714
Amplitudė, mm/col.	54/2,1	54/2,1	67,7/2,7	67,7/2,7
Darbinis greitis, m/min. arba pėdos/min.	15–18 arba 49–59	15–18 arba 49–59	15–18 arba 49–59	15–18 arba 49–59
Degalų bako talpa, l/kvartos	3,0/3,2	3,0/3,2	3,0/3,2	3,0/3,2
Variklio alyvos talpa *, l/kvartos	0,3/0,31	0,3/0,31	0,3/0,31	0,3/0,31
Degalų sąnaudos, l/val. arba kvort./val.	0,9	0,9	0,8	0,8
Plūktuvo kojos alyvos talpai, l/kvartos	0,6/0,63	0,6/0,63	0,9/0,95	0,9/0,95
Degalai *	Bešvinis benzinas, maks. 10 % etanolio	Bešvinis benzinas, maks. 10 % etanolio	Bešvinis benzinas, maks. 10 % etanolio	Bešvinis benzinas, maks. 10 % etanolio
Variklio alyva *	SAE 10W-30, API Class SJ	SAE 10W-30, API Class SJ	SAE 10W-30, API Class SJ	SAE 10W-30, API Class SJ
Plūktuvo kojos alyva	SAE 10W-30, API Class SJ	SAE 10W-30, API Class SJ	SAE 10W-30, API Class SJ	SAE 10W-30, API Class SJ

* = Jei reikia daugiau informacijos arba kilo klausimų apie šį konkretų variklį, žr. variklio vadovą arba variklio gamintojo svetainę.

Skleidžiamas triukšmas ir vibracija	LT 5005	LT 6005
Garso galios lygis, išmatuotas dB (A)	104	104

¹ Nurodė variklio gamintojas. Nurodyta variklio galia atitinka to modelio tipinės gamybos būdu pagaminto variklio vidutinę naudingąją atiduodamą galią (varikliui veikiant nurodytu greičiu), išmatuotą pagal SAE standartą J1349 / ISO1585. Masinės gamybos būdu pagamintų variklių galia gali skirtis. Faktinė gaminyje įmontuoto variklio galia priklausys nuo darbinio greičio, aplinkos sąlygų ir kitų aplinkybių.

Skleidžiamas triukšmas ir vibracija	LT 5005	LT 6005
Garso galios lygis, garantuojamas L_{WA} dB (A) ²	106	106
Naudotojo ausį veikiantis garso slėgio lygis, L_P , dB (A) ³	92	92
Vibracijos lygis, a_{nv} , m/s ² ⁴	6,4	6,4

Informacija apie pateiktus triukšmo ir vibracijos duomenis

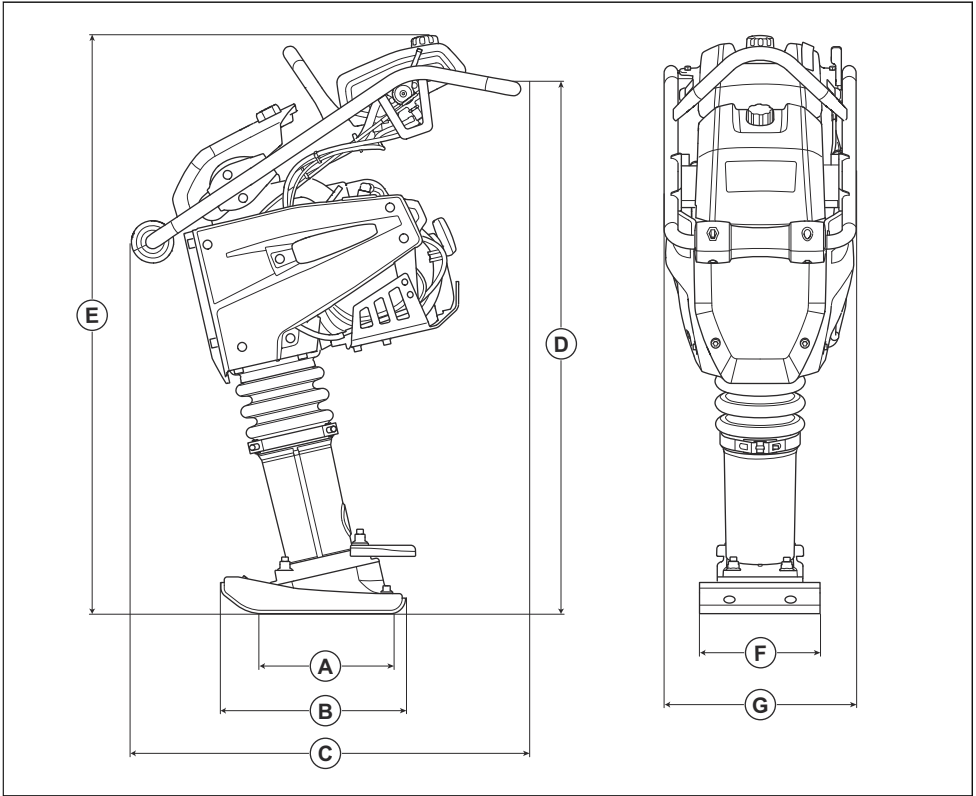
Šios pateiktos reikšmės buvo gautos atliktus tyrimus laboratorijoje pagal nurodytų direktyvų arba standartų reikalavimus ir gali būti lyginamos su kitų gaminių, išbandytų pagal tų pačių direktyvų arba standartų reikalavimus, reikšmėmis. Šios pateiktos reikšmės negali būti naudojamos vertinant pavojų, o konkrečiose darbo vietose išmatuotos reikšmės gali būti didesnės. Faktinės poveikio reikšmės ir konkrečiam naudotojui kylantis pavojus yra unikalūs bei priklauso nuo naudotojo darbo būdo, gaminio naudojimo, poveikio laiko, naudotojo fizinės būklės bei gaminio būklės.

² Į aplinką skleidžiamas triukšmas, išmatuotas kaip garso galia (L_{WA}) pagal EN ISO 3744, atitinka EB direktyvą 2000/14/EB. Skirtumas tarp garantuojamos ir išmatuotos garso galios yra tas, kad pagal Direktyvą 2000/14/EB garantuojama garso galia apima ir matavimo rezultatų sklaidą bei nukrypimus tarp skirtingų to pačio modelio įrenginių.

³ Garso slėgio lygis L_P pagal EN ISO 11201, EN 500-4. Neapibrėžtis K_{PA} 3,5 dB (A).

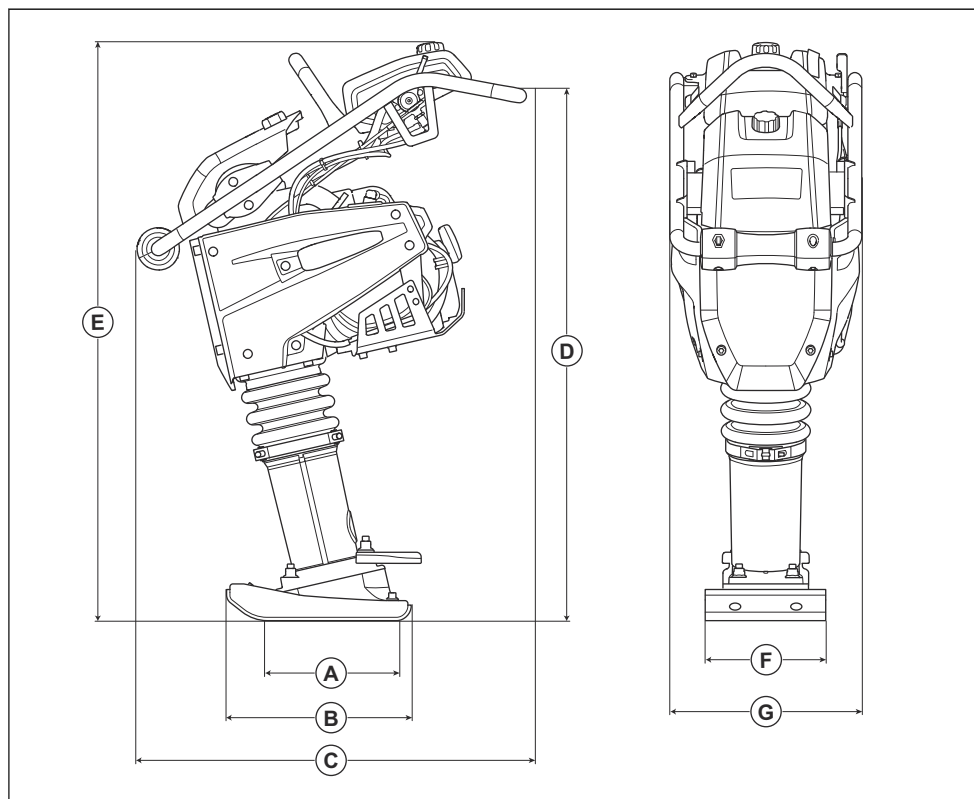
⁴ Vibracijos reikšmė atitinka EN 500-4. Pateiktuose vibracijos lygio duomenyse yra 1,5 m/s² tipiška statistinė sklaida (standartinis nuokrypis).

Gaminio matmenys LT 5005



A	Plūktuvo pado kontaktinis plotas, m ² /kvadr. pėdos	0,034/0,36 / 0,053/0,57	E	Aukštis, mm/col.	1030/40,6
B	Plūktuvo pado ilgis, mm/col.	330/13	F	Plūktuvo pado plotis, mm/col.	153/6 / 230/9
C	Ilgis, mm/col.	726/28,6	G	Plotis, mm/col.	345/13,6
D	Rankenos aukštis, mm/col.	910/35,8			

Gaminio matmenys LT 6005



A	Plūktuvo pado kontaktinis plotas, m ² /kvadr. pėdos	0,053/0,57 / 0,065/0,70	E	Aukštis, mm/col.	1084/42,7
B	Plūktuvo pado ilgis, mm/col.	330/13	F	Plūktuvo pado plotis, mm/col.	230/9 / 280/11
C	Ilgis, mm/col.	726/28,6	G	Plotis, mm/col.	345/13,6
D	Rankenos aukštis, mm/col.	935/36,8			

EB atitikties deklaracija

EB atitikties deklaracija

Mes, **Husqvarna AB**, SE-561 82 Huskvarna, Švedija, tel.
+46-36-146500, atsakingai patvirtiname, kad gaminy:

Aprašas	Plūktuvo įrenginys
Prekės ženklas	Husqvarna
Tipas / modelis	LT 5005, LT 6005
Identifikacijos numeris	Serijos numeriai nuo šios datos: 2019 ir vėlesni

visiškai atitinka šias ES direktyvas ir reikalavimus:

Direktyva / reikalavimas	Aprašas
2006/42/EB	„dėl mašinų“
2000/14/EB	„dėl triukšmo lauke“

ir kad laikomasi šių suderintų standartų ir (arba)
techninių specifikacijų reikalavimų

EN 500-1+A1:2009

EN 500-4:2011

Notifikuotoji įstaiga: 0038, Lloyd's Register Verification
Limited, 71 Fenchurch Street, London, EC3M 4BS, UK
patvirtino atitiktį Tarybos direktyvai 2000/14/EB, VIII
priedas, Visiškos kokybės užtikrinimas.

Daugiau informacijos apie skleidžiamą triukšmą žr.
skyriuje *Techniniai duomenys psl. 16*.

Partille, 2019-10-10



Martin Huber

„R&D“ direktorius, Betoniniai paviršiai ir grindys

„Husqvarna AB“, statybų padalinys

atsakingas už techninę dokumentaciją



www.husqvarnacp.com

Originalios instrukcijos

1140374-65



2020-03-17