



 **Husqvarna**<sup>®</sup>



LT 5005, LT 6005

# INNHold

Innledning.....	2	Transport, oppbevaring og avhending.....	14
Sikkerhet.....	4	Tekniske data.....	16
Drift.....	8	EF-samsvarserklæring.....	20
Vedlikehold.....	10		

## Innledning

### Produktbeskrivelse

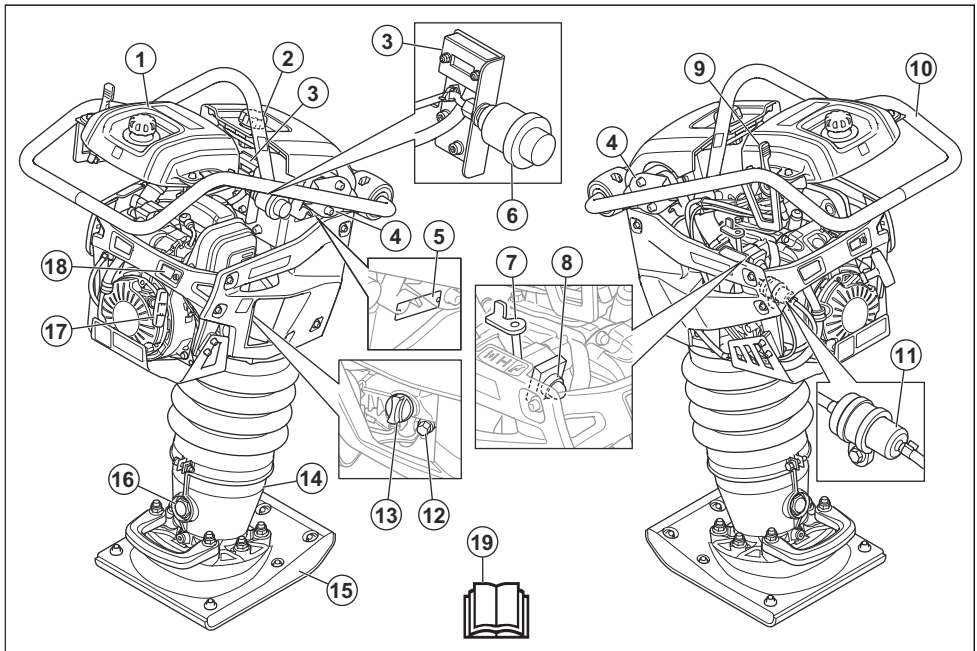
Produktet er en stampemaskin for komprimering av granulert jord, finkornet jord og jord som har høyt innhold av leire.

områder. Eksempler på slikt arbeid er boligfundamenter og parkeringsplasser. Ikke bruk produktet til andre oppgaver.

### Bruksområder

Produktet er bare for profesjonell bruk. Produktet brukes til komprimering i grøfter, rundt rør eller andre små

### Produktoversikt



- |                           |                                   |
|---------------------------|-----------------------------------|
| 1. Drivstofftank          | 7. Chokeregulator                 |
| 2. Låseknapp for dekselet | 8. Drivstoffpumpe                 |
| 3. Timeteller             | 9. Gassregulator                  |
| 4. Avvibreringsenheter    | 10. Håndtak/sikkerhetsramme       |
| 5. Typeskilt              | 11. Drivstoffilter                |
| 6. Luftfilterindikator    | 12. Avtappingsplugg for motorolje |

13. Oljetank/peilepinne
14. Stampemaskinens ben
15. Stampemaskinens sko
16. Nivåglass for oljen i stampemaskinens fjærbelastede ben
17. Startsnorhåndtak
18. Motoroljeindikator
19. Bruksanvisning

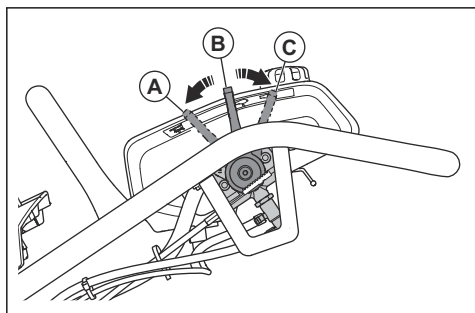
## Timeteller

Når motoren er på, viser timetelleren motorens turtall i o/ min. Når motoren er av, viser timetelleren den totale driftstiden for produktet i timer.

## Gassregulator

Gassregulatoren har tre forskjellige stillinger:

- driftsmodusstilling (A)
- startstilling/tomgangsstilling (B)
- stoppstilling (C)



## Symboler på produktet



Vær forsiktig, og bruk produktet riktig. Dette produktet kan føre til alvorlig personskade eller død for operatøren eller andre.



Les bruksanvisningen nøye, og forsikre deg om at du forstår instruksjonene før du bruker produktet.



Luftfilterindikator.



Bruk hørselsvern.



Bruk vernestøvler.



Fjæren kan løses ut og forårsake skade.



Varm overflate.



Løft produktet i denne stillingen på sikkerhetsrammen.



Bruksposisjon.



n/min

Startstilling/tomgangsstilling.



Motorstopstilling.



Drivstoff Blyfri bensin med maksimalt 10 % etanol.



Motoroljenivå.



Pumpeblære.



Sett gassregulatoren i startposisjon.



Choke, lukket.



Trykk på primeren 5 ganger.



Trekk i håndtaket på startsnoren.



Choke, åpen.



La motoren gå på tomgang.



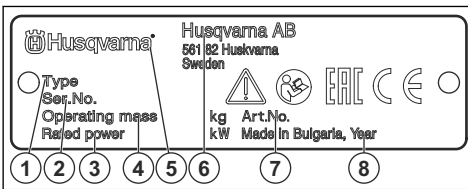
Støyutslipp til omgivelsene som nevnt i EU-direktivet. Utslippene fra produktet er angitt i Tekniske data på side 16 og på etiketten.



Dette produktet er i overensstemmelse med aktuelle EU-direktiver.

**Merk:** Øvrige symboler/klistremerker på produktet gjelder spesielle sertifiseringskrav for enkelte markeder.

## Typeskilt



1. produkttype
2. serienummer med produksjonsdato, -år, -uke og -sekvensnummer
3. nominell effekt
4. produkt-ID
5. merke
6. produsent og produsentens adresse
7. produktnummer
8. produksjonsår

## Produktansvar

Som nevnt i lovverket om produktansvar er vi ikke ansvarlig for skader som produktet vårt forårsaker, i følgende tilfeller:

- Produktet er reparert på feil måte.
- Produktet er reparert med deler som ikke kommer fra produsenten eller som ikke er godkjent av produsenten.
- Produktet har et tilbehør som ikke kommer fra produsenten eller som ikke er godkjent av produsenten.
- Produktet er ikke reparert på et godkjent servicesenter eller av en godkjent aktør.

## Sikkerhet

### Sikkerhetsdefinisjoner

Advarsler, oppfordringer og merknader brukes for å understreke spesielt viktige deler av bruksanvisningen.



**ADVARSEL:** Brukes hvis det er fare for personskade eller død for føreren eller andre personer om instruksjonene i håndboken ikke følges.



**OBS:** Brukes hvis det er fare for skade på produktet, annet materiell eller nærliggende områder om instruksjonene i håndboken ikke følges.

**Merk:** Brukes for å gi mer nødvendig informasjon for en spesifikk situasjon.

### Generelle sikkerhetsinstruksjoner



**ADVARSEL:** Les de følgende advarselinstruksjonene før du bruker produktet.

- Dette produktet er et farlig verktøy hvis du ikke er forsiktig, eller hvis du bruker produktet på feil måte. Dette produktet kan føre til alvorlig personskade eller død for operatøren eller andre. Før du bruker dette produktet, må du ha lest og forstått innholdet i denne bruksanvisningen.
- Ta vare på alle advarsler og instruksjoner.
- Følg alle gjeldende lover og forskrifter.
- Operatøren og operatørens arbeidsgiver må kjenne til og forhindre risiko som bruk av produktet medfører.
- Ikke la en person bruke produktet med mindre de har lest og forstått innholdet i bruksanvisningen.

- Ikke bruk produktet med mindre du har fått opplæring før bruk. Pass på at alle brukerne får opplæring.
- Ikke la barn bruke produktet.
- Bare la godkjente personer bruke produktet.
- Brukeren er ansvarlig for ulykker som personer eller eiendeler utsettes for.
- Ikke bruk produktet dersom du er trett eller syk eller under påvirkning av alkohol, andre rusmidler eller medisiner.
- Vær alltid forsiktig, og bruk sunn fornuft.
- Dette produktet danner et elektromagnetisk felt når det er i bruk. Dette feltet kan under visse forhold forstyrre aktive eller passive medisinske implantater. For å redusere faren for alvorlig eller livstruende personskade anbefaler vi at personer med medisinske implantater rådfører seg med legen sin og produsenten av det medisinske implantatet før de bruker dette produktet.
- Hold produktet rent. Sørg for at du kan lese skilt og merker.
- Ikke bruk produktet hvis det er defekt.
- Ikke modifier dette produktet.
- Ikke bruk produktet hvis det er fare for at andre personer har modifisert produktet.
- Pass på at klær, langt hår og smykker ikke hekter seg fast i bevegelige deler.
- Ikke slå på produktet.
- Du må alltid betjene produktet fra baksiden og med begge hendene på håndtaket. Ikke berør stampemaskinens sko mens produktet er slått på.
- Ikke bruk produktet i nærheten av strømkabler. Produktet har ikke strømisolering, og personskade eller dødsfall kan forekomme.
- Før du bruker produktet, må du sjekke om det finnes skjulte ledninger, kabler og rør på arbeidsområdet. Hvis produktet treffer en skjult gjenstand, må du stoppe motoren umiddelbart og undersøke produktet og gjenstanden. Ikke bruk produktet før du vet at det er trygt å fortsette.
- Sett produktet i stående stilling før du starter det.
- Ikke sitt på produktet.
- Hold føttene borte fra stampemaskinens sko.
- Ikke bruk produktet med benet på håndtaket.
- Ikke bruk produktet på massivt berg, hard betong eller andre harde overflater. Dette kan føre til personskade og skade på produktet.
- Ikke bruk produktet i en helling.
- Når du bruker produktet i en grøft eller andre trange steder, må du sørge for at stampemaskinens sko kan bevege seg fritt. Hvis plassen er for liten for stampemaskinens sko, er det fare for skade på produktet. Det er også fare for personskader på grunn av plutselige bevegelser i produktet.
- Hvis produktet faller på siden under drift, må du stoppe motoren før du løfter produktet til oppreist stilling.

## Sikkerhetsinstruksjoner for drift



**ADVARSEL:** Les de følgende advarelinstruksjonene før du bruker produktet.

- Sørg for at du vet hvordan du stopper motoren raskt i en nødsituasjon.
- Operatøren må ha den nødvendige fysiske styrken til å kunne bruke produktet på en sikker måte.
- Ikke bruk produktet med mindre alle beskyttelsesdeksler er montert.
- Bruk personlig verneutstyr. Se *Personlig verneutstyr på side 6*.
- Pass på at bare godkjente personer befinner seg i arbeidsområdet.
- Hold arbeidsområdet rent og pent.
- Sørg for at du står trygt og stabilt under bruk.
- Forsikre deg om at det ikke er fett eller olje på håndtaket, sikkerhetsrammen og andre overflater på produktet. Glatte overflater kan føre til at produktet faller, og det er fare for personskade og skade på produktet.
- Ikke bruk produktet i områder der brann eller eksplosjoner kan forekomme.
- Produktet kan slynge ut gjenstander i høy hastighet. Kontroller at alle personer i arbeidsområdet brukes godkjent personlig verneutstyr. Fjern løse gjenstander fra arbeidsområdet.
- Før du forlater produktet, må du stoppe motoren og sørge for at det ikke er fare for utilsiktet start.

## Vibrasjonssikkerhet



**ADVARSEL:** Les de følgende advarelinstruksjonene før du bruker produktet.

- Ved bruk av produktet går vibrasjoner fra produktet til brukeren. Regelmessig og hyppig bruk av produktet kan føre til skader og øke skadeområdet for brukeren. Skader kan oppstå i fingre, hender, håndledd, armer, skuldre og/eller nerver og blodforsyning eller andre kroppsdeler. Skadene kan være forbigående og/eller permanente, og kan gradvis bli verre i løpet av uker, måneder eller år. Mulige skader omfatter skade på blodomløpsystemet, nervesystemet, leddene og andre kroppsstrukturer.
- Det kan oppstå symptomer ved bruk av produktet, men også ellers. Hvis du har symptomer og fortsetter å bruke produktet, kan symptomene forverres eller bli permanente. Hvis følgende symptomer eller andre symptomer oppstår, må du kontakte lege:
  - nummenhet, tap av følelse, kribling, prikking, smerte, forbrenning, banking, stivhet, klossethet, tap av styrke, endringer i hudfarge eller tilstand.

- Symptomer kan forverres i lave temperaturer. Bruk varme klær og hold hendene varme og tørre når du bruker produktet i kalde omgivelser.
- Utfør vedlikehold på, og bruk produktet som angitt i brukerhåndboken, for å opprettholde korrekt vibrasjonsnivå.
- Produktet har et avvibreringssystem som reduserer vibrasjonene fra håndtakene til brukeren. La produktet gjøre arbeidet. Ikke skyv produktet fremover med makt. Hold produktet lett på håndtakene, men sørg for at du kontrollerer produktet og bruker det sikkert. Ikke skyv håndtakene inn i endestopperne mer enn nødvendig.
- Hold hendene bare på håndtaket eller håndtakene. Hold alle andre kroppsdeler unna produktet.
- Stopp produktet umiddelbart hvis det oppstår sterke vibrasjoner. Ikke gjenoppta bruken før årsaken til de økte vibrasjonene er fjernet.

## Støvsikkerhet



**ADVARSEL:** Les de følgende advarelinstruksjonene før du bruker produktet.

- Bruk av produktet kan forårsake støv i luften. Støv kan forårsake alvorlig skade og permanente helseproblemer. Silisiumstøv reguleres som skadelig av flere myndigheter. Dette er eksempler på slike helseproblemer:
  - De livstruende lungesykdommene kronisk bronkitt, silikose og lungefibrose
  - Kreft
  - Fødselsskader
  - Hudbetennelse
- Bruk riktig utstyr for å redusere mengden støv og gass i luften og for å redusere støvmengden på arbeidsutstyr, overflater, klær og kroppsdeler. Eksempler på kontroller er oppsamlingsystemer for støv og vannspray for å binde opp støv. Reduser støv ved kilden der det er mulig. Kontroller at utstyret er riktig installert og brukt, og at regelmessig vedlikehold er utført.
- Bruk godkjent åndedrettsvern. Sørg for at åndedrettsvernet takler farlige materialer i arbeidsområdet.
- Kontroller at luftstrømmen er tilstrekkelig for arbeidsområdet.
- Hvis det er mulig, peker du avgassene fra produktet dit det ikke kan føre til støv i luften.

## Sikkerhet for avgasser



**ADVARSEL:** Les de følgende advarelinstruksjonene før du bruker produktet.

- Eksosen fra motoren inneholder karbonmonoksid, som er en luktfri, giftig og svært farlig gass. Hvis

man puster inn karbonmonoksid, kan dette forårsake dødsfall. Siden karbonmonoksid er luktfri og ikke kan ses, er det vanskelig å merke det. Et symptom på karbonmonoksidforgiftning er svimmelhet, men det er mulig at en person blir bevisstløs uten varsel hvis mengden eller konsentrasjonen av karbonmonoksid er tilstrekkelig.

- Avgasser inneholder også ubrente hydrokarboner, inkludert benzen. Langvarig innånding kan føre til helseproblemer.
- Eksosgasser som du kan se eller lukte, inneholder også karbonmonoksid.
- Ikke bruk et produkt med forbrenningsmotor innendørs eller i områder som ikke har tilstrekkelig luftstrøm.
- Unngå å puste inn avgasser.
- Kontroller at luftstrømmen i arbeidsområdet er tilstrekkelig. Dette er svært viktig når du bruker produktet i grøfter eller andre små arbeidsområder der avgassene lett kan samle seg.

## Sikkerhet for støv



**ADVARSEL:** Les de følgende advarelinstruksjonene før du bruker produktet.

- Høye støynivåer og langvarig støyeksposering kan føre til støypåført hørselstap.
- Hvis du skal holde støynivået lavest mulig, må du utføre vedlikehold på og betjene produktet som angitt i brukerhåndboken.
- Undersøk lyddempere for skader og defekter. Kontroller at lyddempere er koblet til produktet på riktig måte.
- Bruk alltid godkjent hørselsvern når du bruker produktet.
- Lytt etter varsel signaler og stemmer når du bruker hørselsvernet. Fjern hørselsvernet når produktet er stoppet, med mindre det er nødvendig med hørselsvern grunnet støynivået i arbeidsområdet.

## Personlig verneutstyr



**ADVARSEL:** Les de følgende advarelinstruksjonene før du bruker produktet.

- Benytt alltid godkjent verneutstyr når du bruker produktet. Verneutstyr kan aldri fullstendig forhindre skade, men det reduserer skadeomfanget hvis ulykken inntreffer. Spør forhandleren din om hjelp til å velge riktig personlig verneutstyr.
- Kontroller regelmessig tilstanden til det personlige verneutstyret.
- Bruk godkjent vernehjelm.
- Bruk godkjent hørselsvern.
- Bruk godkjent åndedrettsvern.
- Bruk godkjent øyevern med sidebeskyttelse.

- Bruk vernehansker.
- Bruk støvler med ståltupp og sklisikker såle.
- Bruk bare godkjente arbeidsklær eller tilsvarende tettsittende klær som har lange ermer og lange ben.

### Brannsløkkingsapparat

- Ha et brannsløkkingsapparat i nærheten under bruk.
- Bruk et pulverapparat i klasse ABE eller et CO<sub>2</sub>-apparat av typen BE.

### Sikkerhetsutstyr på produktet



**ADVARSEL:** Les de følgende advarselinstruksjonene før du bruker produktet.

- Ikke bruk produktet dersom sikkerhetsutstyret er defekt.
- Utfør regelmessig kontroll av sikkerhetsutstyret. Ta kontakt med ditt Husqvarna-serviceverksted, dersom sikkerhetsutstyret er defekt.

### Lyddemper

Lyddemperen begrenser støynivået og sender avgassene bort fra brukeren.

Bruk ikke produktet hvis lyddemperen mangler eller er defekt. En defekt lyddemper øker støynivået og faren for brann.



**ADVARSEL:** Lyddemperen blir svært varm under og etter bruk, og når motoren går på tomgang. Vær forsiktig i nærheten av brannfarlige materialer og/eller avgasser for å unngå brann.

### Slik kontrollerer du lyddemperen

- Kontroller lyddemperen regelmessig for å sikre at den er riktig montert og ikke skadet.

### Sikkerhetsramme

Sikkerhetsrammen forhindrer skade på produktet hvis det faller. Håndtaket og løftepunktet er deler av sikkerhetsrammen.

### Slik kontrollerer du sikkerhetsrammen

- Kontroller at det ikke er sprekker eller andre skader på sikkerhetsrammen.
- Kontroller at sikkerhetsrammen er installert på produktet på riktig måte.

### Vibrasjonsdempende enheter

De vibrasjonsdempende enhetene reduserer vibrasjonene i produktet. De vibrasjonsdempende enhetene reduserer skadelige vibrasjoner for å hindre skade på brukeren og produktet.

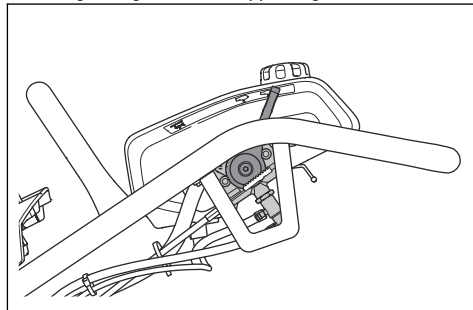
### Slik kontrollerer du avvibreringssystemet

1. Forsikre deg om at det ikke er noen sprekker eller misdannelser på avvibreringsenhetene.
2. Kontroller at avvibreringsenhetene er festet riktig til motorenheten og håndtakenheten.

Se *Produktoversikt på side 2* for informasjon om hvor avvibreringssystemet er på produktet ditt.

### Slik kontrollerer du stoppfunksjonen

1. Start produktet. Se *Slik starter du produktet på side 9*.
2. Sett gassregulatoren i stoppstilling.



3. Hvis motoren ikke stopper, må du la et godkjent servicesenter utføre service på produktet.

### Drivstoffsikkerhet



**ADVARSEL:** Les de følgende advarselinstruksjonene før du bruker produktet.

- Drivstoff er svært brennbart, og avgassene er eksplosive. Vær forsiktig med drivstoff for å unngå personskader, brann og eksplosjon.
- Unngå å puste inn drivstoffavgasser. Drivstoffavgassene er giftige og kan forårsake personskade. Kontroller at lufttilførselen er tilstrekkelig.
- Ikke ta av tankklokket eller fyll drivstofftanken når motoren går.
- La motoren bli avkjølt før du fyller på drivstoff.
- Fyll ikke drivstoff i et innendørs område. En utilstrekkelig luftstrøm kan føre til personskade eller dødsfall på grunn av kveling eller karbonmonoksidforgiftning.
- Du må ikke røyke i nærheten av drivstoff eller motoren.
- Ikke sett varme gjenstander i nærheten av drivstoffet eller motoren.
- Ikke fyll drivstoff i nærheten av gnister eller flammer.
- Åpne tankklokket sakte, og slipp ut trykket forsiktig før du fyller.

- Drivstoff på huden kan forårsake personskade. Hvis du får drivstoff på huden, må du bruke såpe og vann for å fjerne drivstoffet.
- Skift klær umiddelbart hvis du søler drivstoff på klærne.
- Fyll ikke drivstofftanken helt opp. Varme fører til at drivstoffet utvider seg. Lad det være litt plass øverst i drivstofftanken.
- Trekk til drivstofflokket helt. Hvis drivstofflokket ikke er strammet, kan det utgjøre en risiko for brann.
- Før du starter produktet, må du flytte produktet minst 3 m /10 fot fra der du fylte bensin.
- Ikke start produktet hvis det er drivstoff eller motorolje på produktet. Fjern uønsket drivstoff og motorolje, og la produktet tørke før du starter motoren.
- Kontroller motoren for lekkasjer med jevne mellomrom. Dersom det er lekkasjer i drivstoffsystemet, må du ikke starte motoren før lekkasjen er reparert.
- Ikke bruk fingrene til å kontrollere motoren for lekkasjer.
- Oppbevar drivstoff kun i godkjente beholdere.
- Når produktet og drivstoffet oppbevares, må du kontrollere at drivstoff- og drivstoffdamp ikke kan forårsake skade.
- Tapp av drivstoffet til en godkjent beholder. Dette må gjøres utendørs og unna åpne flammer.
- Hvis vedlikeholdet ikke utføres riktig og regelmessig, øker faren for personskade og skade på produktet.
- Stopp motoren og la produktet bli avkjølt før du utfører vedlikeholdet.
- Rengjør produktet for å fjerne farlig materiale før du utfører vedlikeholdet.
- Koble fra tennpluggghetten før du utfører vedlikehold.
- Motorens avgasser er varme og kan inneholde gnister. Ikke bruk produktet innendørs eller i nærheten av brennbare materialer.
- Ikke foreta endringer av produktet. Modifikasjoner som ikke er godkjent av produsenten, kan føre til alvorlig personskade eller dødsfall.
- Bruk alltid originalt tilbehør og originale reservedeler. Tilbehør og reservedeler som ikke er godkjent av produsenten, kan føre til alvorlig personskade eller dødsfall.
- Skift ut alle skadde, slitte eller ødelagte deler.
- Bare utfør vedlikehold som beskrevet i denne bruksanvisningen. La et godkjent servicesenter utføre all annen service.
- Fjern alle verktøy fra produktet før du starter motoren etter vedlikehold. Løse verktøy eller verktøy som er festet til roterende deler, kan kastes ut og forårsake skade.
- Etter vedlikehold må du kontrollere vibrasjonsnivået i produktet. Hvis det ikke er riktig, kontakter du et godkjent servicesenter.
- La et godkjent servicesenter utføre service på produktet regelmessig.

## Sikkerhetsinstruksjoner for vedlikehold



**ADVARSEL:** Les de følgende advarselinstruksjonene før du bruker produktet.

## Drift

### Innledning

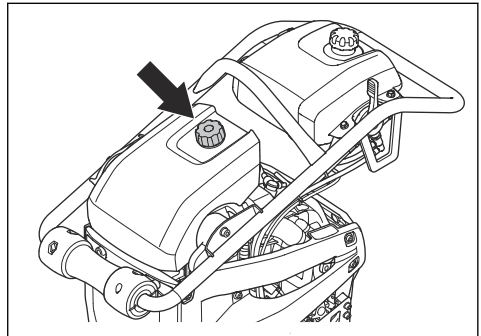


**ADVARSEL:** Les og forstå kapittelet om sikkerhet før du bruker produktet.

### Dette må du gjøre før du bruker produktet

- Les nøye gjennom bruksanvisningen, og sørg for at du har forstått instruksjonene.
- Les bruksanvisningen for motoren som er levert fra motorprodusenten.
- Utfør daglig ettersyn. Se *Vedlikeholdsskjema på side 10*.

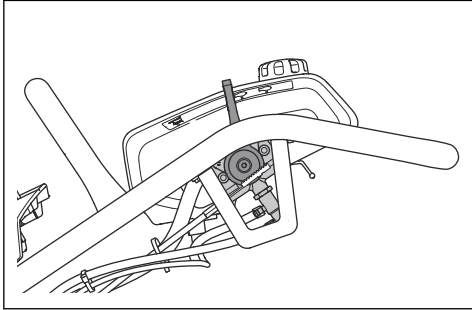
- Kontroller at låseknappen for dekslet er helt trukket til og ikke skadet.



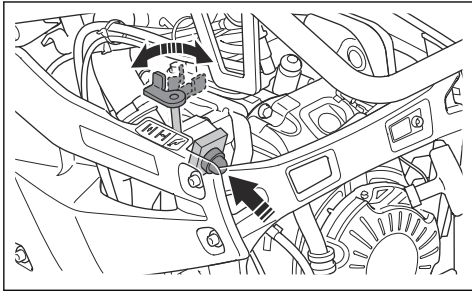


## Slik starter du produktet

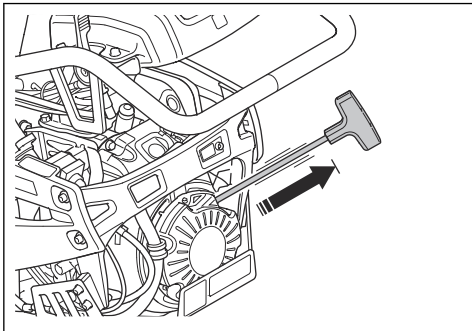
1. Sett gassregulatoren i startposisjon.



2. Hvis motoren er kald, trykker du på primeren 5 ganger.

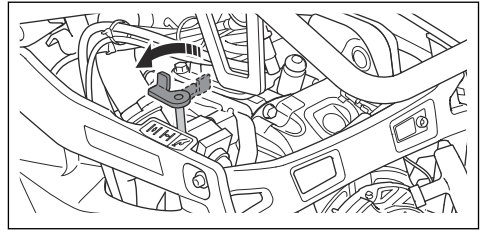


3. Sett chokehendelen i riktig stilling.
  - a) Hvis motoren er kald, lukker du choken.
  - b) Hvis motoren er varm eller omgivelsestemperaturen er høy, må du åpne choken.
4. Trekk sakte i startsnorhåndtaket til du kjenner motstand.



5. Slipp startsnorhåndtaket for å la startsnoren gå tilbake.
6. Trekk i startsnorhåndtaket til motoren starter.

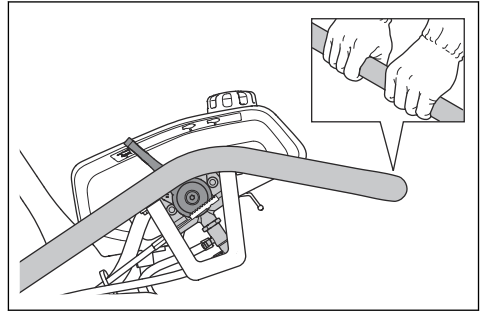
7. Åpne chokehendelen gradvis til den er helt åpen.



8. La motoren gå på tomgang i 2–3 minutter før du påfører full gass.

## Slik bruker du produktet

1. Sett gassregulatoren i driftsstilling.

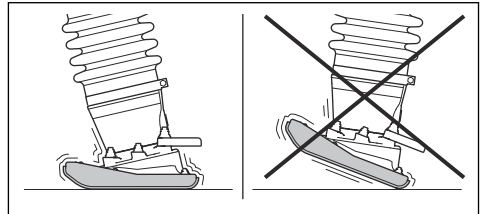


2. Hold i håndtaket og flytt produktet i ønsket retning.



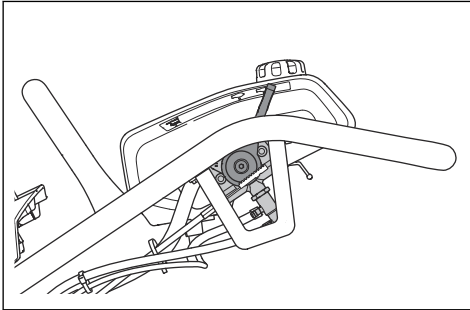
**OBS:** Ikke skyv produktet ned. For mye trykk kan føre til et utilfredsstillende resultat.

3. Kontroller at stampemaskinens sko er parallell med bakken under drift.



## Slik stopper du produktet

- Sett gassregulatoren i stopstilling.



## Vedlikehold

### Innledning



**ADVARSEL:** Les og forstå kapittelet om sikkerhet før du utfører vedlikehold på produktet.

### Vedlikeholdsskjema

\* = generelt vedlikehold som utføres av brukeren. Instruksjonene finnes ikke forklart i denne bruksanvisningen.

X = instruksjonene blir forklart i denne bruksanvisningen.

O = Se bruksanvisningen for motoren for instruksjoner.

Generelt produktvedlikehold	Før bruk, hver 10. time	Etter de første 20 timene	Ukentlig, hver 100. time	Årlig, hver 500. time
Kontroller at det ikke finnes drivstoff- eller oljelekkasjer.	*			
Rengjør produktet.	X			
Kontroller at skruer og mutre er trukket til.	*			
Kontroller gassregulatoren og chokehendelen for skader.	*			
Kontroller at gassregulatoren og chokehendelen kan bevege seg jevnt.	*			
Kontroller oljenivået i stampemaskinens ben.	X			
Skift olje i stampemaskinens ben.		X		X
Trekk til boltene i stampemaskinens sko.		X		
Undersøk avvibreringsenhetene for skader.			X	X
Se etter skade på dekselknappen.				X

Vedlikehold av motoren	Før bruk, hver 10. time	Etter de første 20 timene	Ukentlig, hver 100. time	Årlig, hver 300. time
Kontroller drivstoffnivået og motoroljenivået.	X			

Vedlikehold av motoren	Før bruk, hver 10. time	Etter de første 20 timene	Ukentlig, hver 100. time	Årlig, hver 300. time
Undersøk luftfilterindikatoren. Rengjør eller skift luftfilteret.	X			X
Rengjør kjøleflensene på motoren.	O			
Skift motorolje.		X	X	X
Skift luftfilteret.		X	X	X
Kontroller motorturtallet.		O	O	O
Undersøk og rengjør tennpluggen. Skift tennpluggen når det er nødvendig.			O	O
Rengjør lyddemperens gnistfangernett.			O	O
Juster ventilklaringen for luftinntaket og eksosventilene.				O
Tapp av drivstoffet, og rengjør drivstofftanken og drivstoffilteret.				O
Tøm vann fra drivstoffsystemet.				O
Skift drivstoffilteret.				O

## Slik rengjør du produktet



**OBS:** Før du rengjør produktet, fester du en plastpose godt rundt lokket på drivstofftanken. Dette er for å sikre at vannet ikke går inn i ventilasjonshullet i tanklokket.

- Bruk rennende vann fra en slange eller høytrykksspyler til å rengjøre produktet.



**OBS:** Ikke pek vannet direkte mot lokket på drivstofftanken, elektriske komponenter eller motoren.

- Bruk løsemiddel for rengjøring av mekaniske deler.
- Fjern fett og olje fra håndtaket.

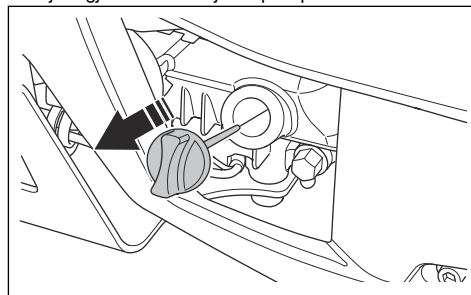
## Slik utfører du en generell inspeksjon

- Sørg for at alle mutre og skruer på produktet er trukket til ordentlig.

## Slik kontrollerer du motoroljenivået

1. Sett produktet i stående stilling.
2. Ta av oljetanklokket og peilepinnen.

### 3. Fjern gjenværende olje fra peilepinnen.



4. Sett peilepinnen helt inn igjen i oljetanken.
5. Ta ut peilepinnen.
6. Kontroller oljenivået på peilepinnen.
7. Hvis oljenivået er lavt, fyller du på motorolje og utfører en ny kontroll av oljenivået. Se *Tekniske data på side 16* for informasjon om riktig type olje.

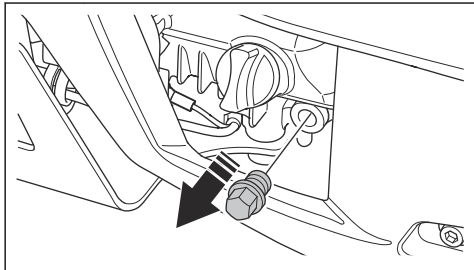
## Slik skifter du motorolje

Hvis motoren er kald, må du la motoren gå i 1–2 minutter før du tapper ut motoroljen. Dette gjør motoroljen varm og enklere å tappe.

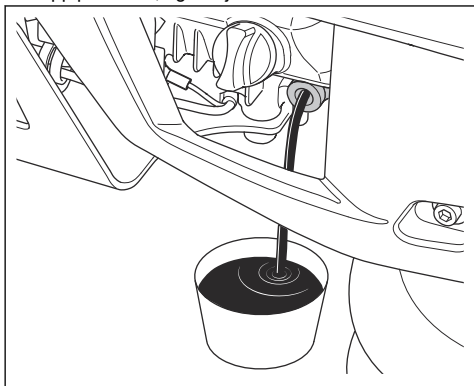


**ADVARSEL:** Motorolje er svært varm rett etter at motoren har stoppet. La motoren bli avkjølt før du tapper ut motorolje. Rengjør med såpe og vann hvis du søler motorolje på huden.

1. Sett en beholder for motoroljen under avtappingspluggen.
2. Fjern oljeavtappingspluggen.



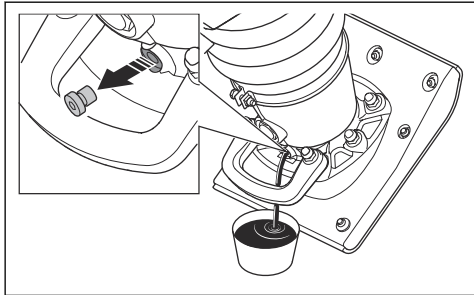
3. Vipp produktet, og la oljen renne ut i beholderen.



4. Sett inn igjen oljeavtappingspluggen, og trekk den til.
5. Fyll på ny motorolje. Se *Tekniske data på side 16* for informasjon om riktig type olje.
6. Kontroller motoroljenivået.

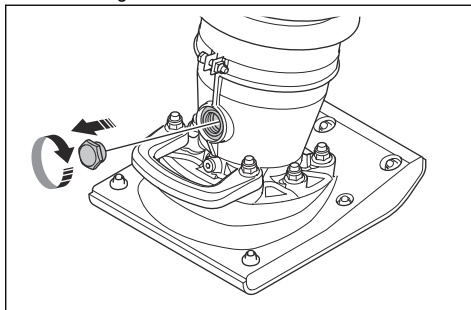
## Slik skifter du olje i stampemaskinens ben

1. Sett en beholder under oljeavtappingspluggen.
2. Fjern oljeavtappingspluggen.



3. La oljen renne ned i beholderen.
4. Sett inn igjen oljeavtappingspluggen, og trekk den til. Kontroller at tetningsskiven ikke er skadet.

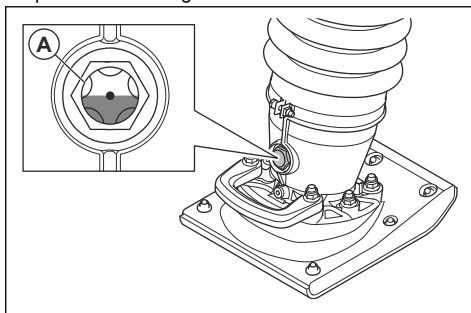
5. Ta ut nivåglasset.



6. Fyll på ny olje gjennom nivåglassets hull. Se *Tekniske data på side 16* for informasjon om riktig type olje.
7. Monter nivåglasset og trekk det helt til.
8. Kontroller oljenivået.

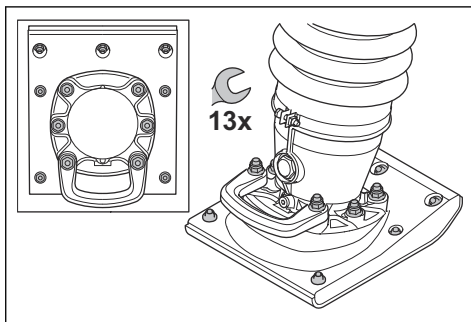
## Slik kontrollerer du oljenivået i stampemaskinens ben

1. Sett produktet i stående posisjon.
2. Se på nivåglasset (A). Oljenivået er riktig når det er på midten av nivåglasset.



## Slik trekker du til boltene i stampemaskinens sko

- Trekk til de 13 boltene i stampemaskinens sko med en skrunøkkel.



## Slik kan du rengjøre eller skifte luftfilteret

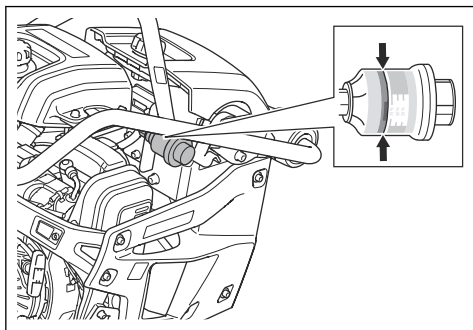


**ADVARSEL:** Bruk godkjent åndedrettsvern når du rengjør eller skifter luftfilter. Kast brukte luftfiltre riktig. Støvet i luftfilteret er farlig for helsen din.

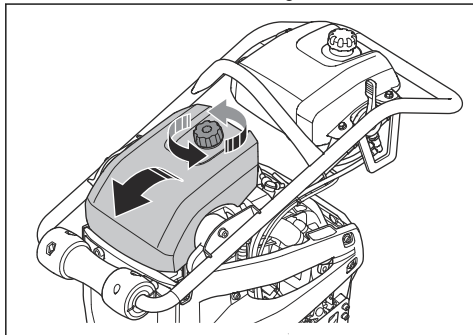


**ADVARSEL:** Ikke bruk trykkluft for å rengjøre luftfilteret. Dette fører til skade på luftfilteret, og øker faren for at du puster inn det farlige støvet.

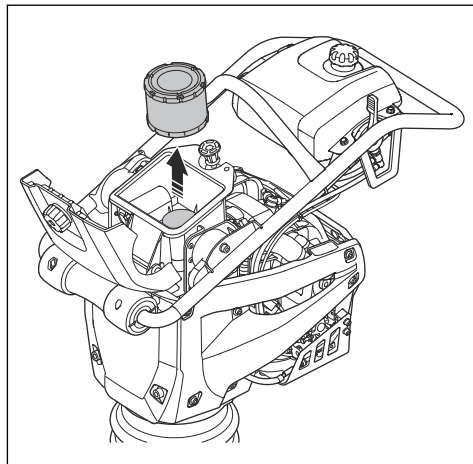
1. Kontroller luftfilterindikatoren. Hvis luftfilterindikatoren er på rødt, må luftfilteret skiftes ut.



2. Vri låseknotten mot klokken, og fold dekselet forover.



3. Ta av luftfilteret fra luftfilterhuset.



4. Rengjør luftfilterhuset med en børste.
5. Dunk luftfilteret mot en hard overflate, eller bruk en støvsuger til å fjerne partiklene.



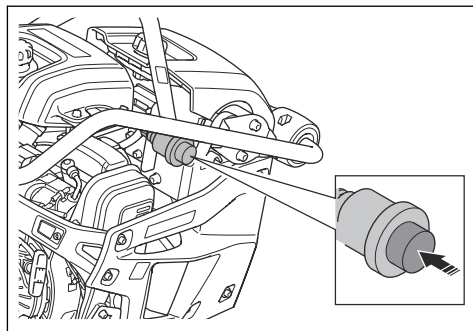
**OBS:** Ikke la munnstykket på støvsugeren berøre overflaten på papirfilterelementet. Hold en liten avstand. Den sensitive overflaten på papirfilterelementet blir skadet hvis gjenstander berører det.

6. Se etter skade på luftfilteret.
7. Kasser luftfilteret hvis det er skadet.



**OBS:** Skift alltid ut et skadet luftfilter, ellers vil støvet gå inn i motoren og forårsake motorskade.

8. Sett det rene luftfilteret eller et nytt luftfilter inn i luftfilterhuset.
9. Trykk på tilbakestillingsknappen for luftfilterindikatoren.



10. Fold luftfilterdekselet ned, og vri låseknotten med klokken til du hører et klikk.

**Merk:** Luftfilterdekslet er ikke riktig låst før du hører et klikk.

## Transport, oppbevaring og avhending

### Transport



**ADVARSEL:** Vær forsiktig under transport. Produktet er tungt og kan forårsake personskader eller skader hvis det faller under transport.

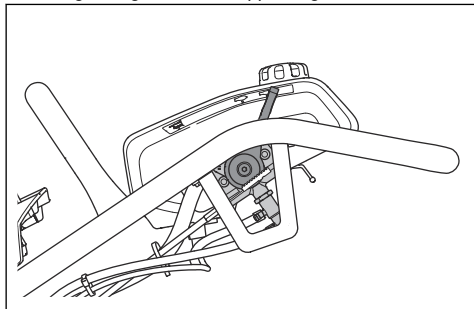
Med transporthjulene kan du flytte produktet manuelt over kortere avstander. Over lengre avstander flytter du produktet ved å løfte det eller sette det på et kjøretøy.



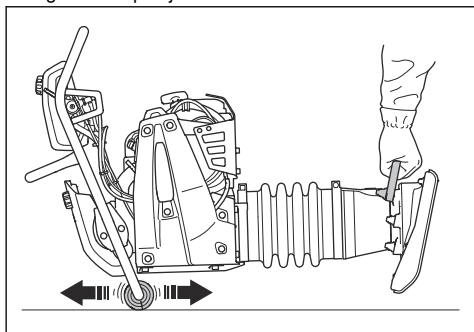
**OBS:** Ikke tau produktet bak et kjøretøy.

### Slik flytter du produktet på transporthjulene

1. Sett gassregulatoren i stoppstilling.

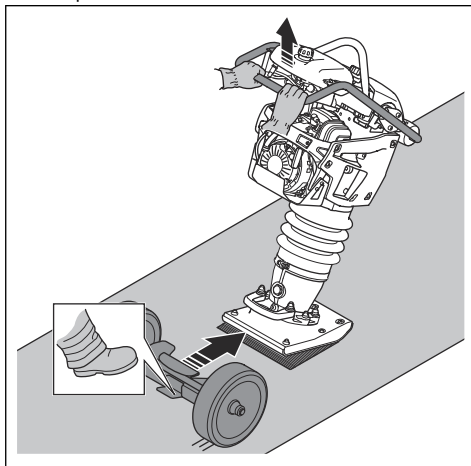


2. Vipp produktet forover til hjulene på håndtaket er på bakken.
3. Løft produktet ved løftehåndtaket og flytt det forover og bakover på hjulene.

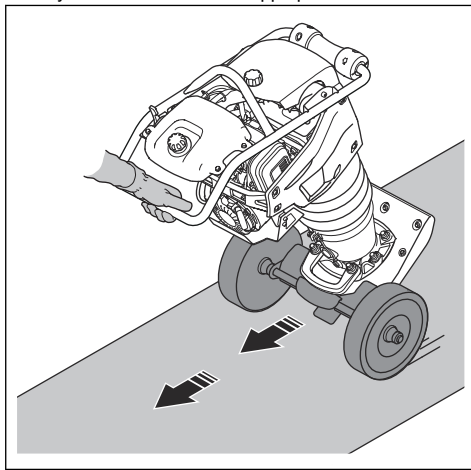


### Slik monterer du og tar av transportenheten (LT 5005)

1. Sett gassregulatoren i stoppstilling.
2. Løft håndtaket for å vippe produktet bort fra deg.
3. Bruk foten til å sette transportenheten mellom stampemaskinens sko og løftehåndtaket på stampemaskinens ben.



4. Skyv håndtaket ned for å vippe produktet bakover.



5. Ta av transportenheten i motsatt rekkefølge.



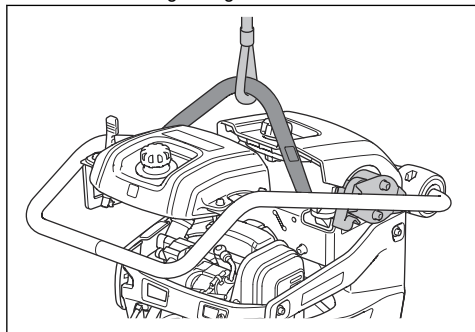
**ADVARSEL:** Ikke bruk hendene til montere eller ta av transportenheten. Skyv den inn og trekk den bort fra produktet med foten.

## Slik løfter du produktet



**ADVARSEL:** Kontroller at løfteutstyret har riktig spesifikasjon for å kunne løfte produktet på en sikker måte. Typeskiltet på produktet viser produktets vekt.

- Fest løfteutstyret ved løftepunktet på sikkerhetsrammen. En etikett på produktet identifiserer riktig stilling.



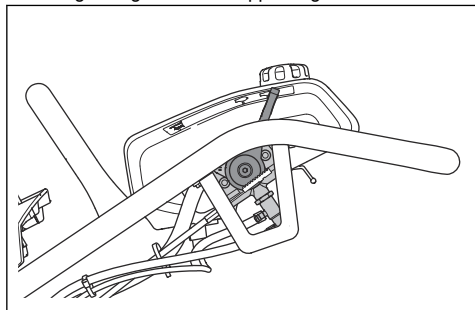
**ADVARSEL:** Ikke løft et skadet produkt. Kontroller at sikkerhetsrammen og avvibreringsenhetene er riktig monterte og ikke skadde.



**ADVARSEL:** Ikke gå eller opphold deg under eller nær et produkt som løftes.

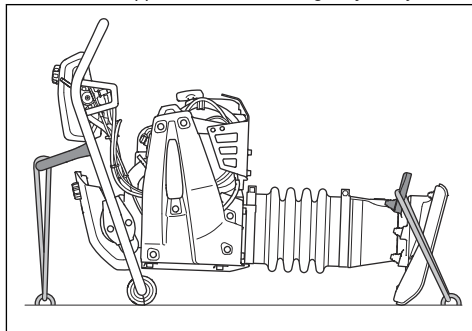
## Slik fester du produktet trygt til et transportkjøretøy med festestropper

1. Sett gassregulatoren i stoppstilling.



2. Vipp produktet forover til hjulene på håndtaket er på bakken.

3. Fest en stropp til løfteøyet og til kjøretøyet.
4. Fest en stropp til løftehåndtaket og til kjøretøyet.



## Oppbevaring

- Tøm alt drivstoff fra drivstofftanken før du setter produktet til oppbevaring over en lengre periode. Lever drivstoffet hos en returstasjon.
- Rengjør produktet før oppbevaring. Fjern leire og sand fra stampemaskinens sko. Fjern olje og støv fra gummidelene.
- Påfør et tynt lag olje på stampemaskinens sko for å hindre korrosjon.
- Rengjør luftfilteret før oppbevaring.
- Trekk i håndtaket på startsnoren til du kjenner litt motstand.
- Legg et beskyttelsestrekk over produktet.
- Oppbevar produktet på et tørt og frostfritt sted.
- Oppbevar produktet på et låst sted for å hindre tilgang for barn eller personer som ikke er godkjent.

## Kassering

- Følg lokale gjenvinningsbestemmelser og gjeldende regelverk.
- Kast alle kjemikalier, for eksempel motorolje eller drivstoff, på et servicesenter eller en returstasjon.
- Når produktet ikke lenger er i bruk, kan du sende det til en Husqvarna-forhandler eller kaste det ved et returpunkt.

## Tekniske data

### Tekniske data

	LT 5005		LT 6005	
	Bredde på stampemaskinens ben 153 mm / 6 tommer	Bredde på stampemaskinens ben 230 mm / 9 tommer	Bredde på stampemaskinens ben 230 mm / 9 tommer	Bredde på stampemaskinens ben 280 mm / 11 tommer
Vekt med tomme tanker, kg/lb	60/132,3	61/134	68/149	69/151
Driftsvekt (EN500, inkl. olje, ½ drivstoff), kg/lb	61/134	62/136,7	69/151	70/154
Motormerke, type	Honda, GXR 120	Honda, GXR 120	Honda, GXR 120	Honda, GXR 120
Motoreffekt, kW/hk ved o/min <sup>1</sup>	2,8/3,75 ved 3750	2,8/3,75 ved 3750	2,8/3,75 ved 3750	2,8/3,75 ved 3750
Vibrasjonsfrekvens, Hz / o/min	11,9/714	11,9/714	11,9/714	11,9/714
Amplitude, mm/tommer	54/2,1	54/2,1	67,7/2,7	67,7/2,7
Driftshastighet, m/min eller ft./min	15–18 eller 49–59	15–18 eller 49–59	15–18 eller 49–59	15–18 eller 49–59
Drivstofftankkapasitet, l/qts	3,0/3,2	3,0/3,2	3,0/3,2	3,0/3,2
Motoroljekapasitet *, l/qts	0,3/0,31	0,3/0,31	0,3/0,31	0,3/0,31
Drivstofforbruk, l/t eller qts/h	0,9	0,9	0,8	0,8
Oljekapasitet i stampemaskinens ben, l/quarts	0,6/0,63	0,6/0,63	0,9/0,95	0,9/0,95
Drivstoff *	Blyfri bensin, maks. 10 % etanol	Blyfri bensin, maks. 10 % etanol	Blyfri bensin, maks. 10 % etanol	Blyfri bensin, maks. 10 % etanol
Motorolje *	SAE 10W-30, API-klasse SJ	SAE 10W-30, API-klasse SJ	SAE 10W-30, API-klasse SJ	SAE 10W-30, API-klasse SJ
Olje i stampemaskinens ben	SAE 10W-30, API-klasse SJ	SAE 10W-30, API-klasse SJ	SAE 10W-30, API-klasse SJ	SAE 10W-30, API-klasse SJ

\* = Hvis du ønsker mer informasjon og spørsmål om denne bestemte motoren, kan du se motorhåndboken eller nettstedet til motorprodusenten.

Støy- og vibrasjonsutslipp	LT 5005	LT 6005
Lydeffektivnivå, målt dB (A)	104	104

<sup>1</sup> Som angitt av motorprodusenten. Motorens merkeeffekt er gjennomsnittlig nettoeffekt (ved angitt turtall) for en typisk produksjonsmotor for motormodellen, målt ifølge SAE-standarden J1349/ISO1585. Masseproduserte motorer kan avvike fra denne verdien. Faktisk effekt for motoren montert på det ferdige produktet vil avhenge av driftshastighet, klimaforhold og andre verdier.



Støy- og vibrasjonsutslipp	LT 5005	LT 6005
Lydeffektnivå, garantert $L_{WA}$ dB (A) <sup>2</sup>	106	106
Lydtrykknivå ved brukerens øre, $L_P$ , dB (A) <sup>3</sup>	92	92
Vibrasjonsnivå, $a_{HV}$ , $m/s^2$ <sup>4</sup>	6,4	6,4

## Erklæring om støy og vibrasjoner

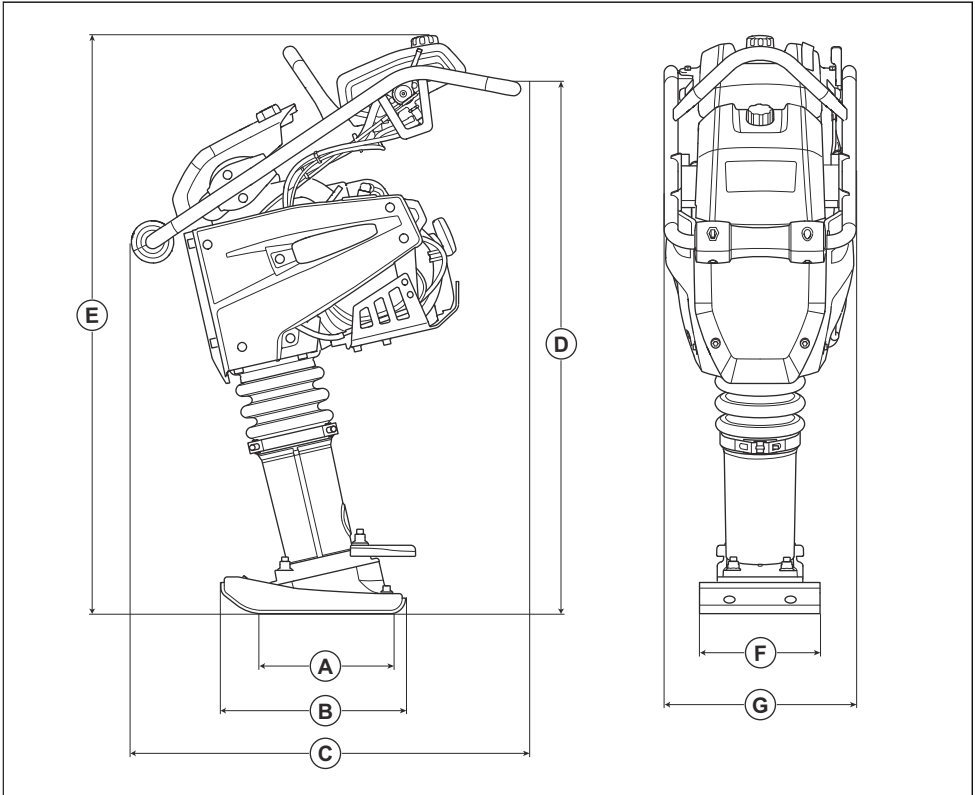
De oppgitte verdiene er innhentet ved laboratorietesting i samsvar med de nevnte direktivene eller standardene og er egnet for sammenligning med de oppgitte verdiene for andre produkter er testet i samsvar med de samme direktivene eller standardene. Disse oppgitte verdiene er ikke egnet for bruk i risikovurderinger, og verdiene målt på individuelle arbeidsplasser kan være høyere. De faktiske eksponeringsverdiene og den faktiske risikoen som en enkeltbruker opplever, er unike og avhenger av måten brukeren jobber på, hvilket materiale produktet brukes med, så vel som av eksponeringstiden, den fysiske tilstanden til brukeren og tilstanden til produktet.

<sup>2</sup> Utslipp av støy til omgivelsene målt som lydeffekt ( $L_{WA}$ ) per EN ISO 3744 samsvarer med EF-direktiv 2000/14/EF. Forskjellen mellom garantert og målt lydeffekt er at garantert lydeffekt også omfatter spredning i måleresultatet og variasjoner mellom forskjellige maskiner av samme modell, i henhold til direktivet 2000/14/EF.

<sup>3</sup> Lydtrykknivå  $L_P$  i henhold til EN ISO 11201, EN 500-4. Usikkerhet  $K_{PA}$  3,5 dB (A).

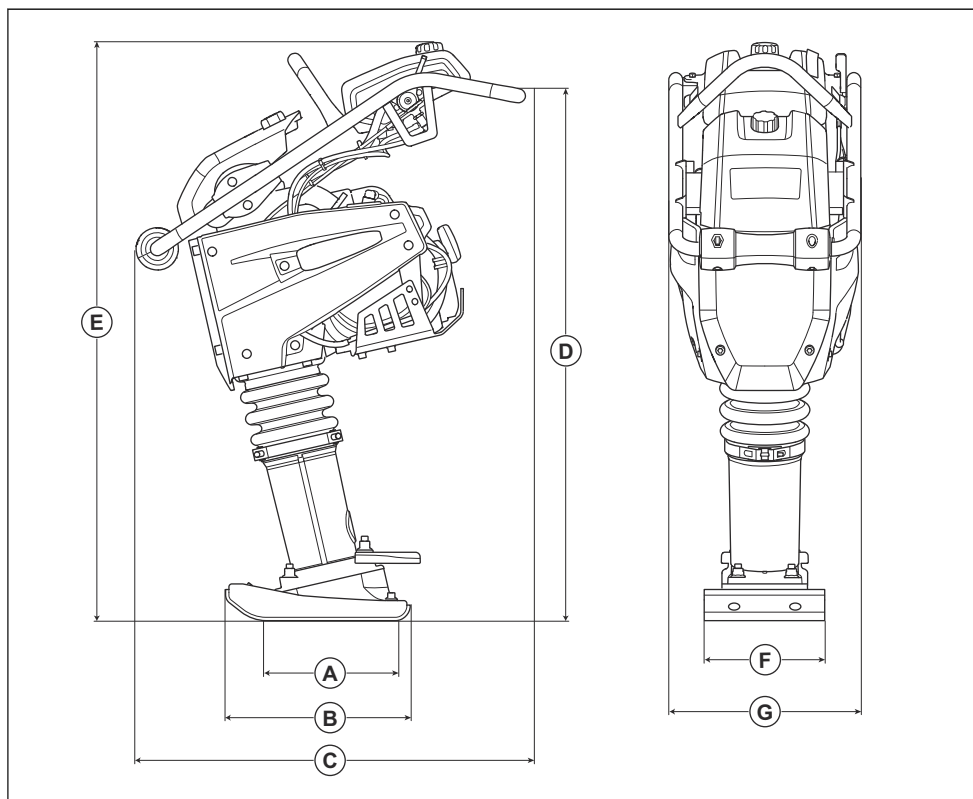
<sup>4</sup> Vibrasjonsnivå i samsvar med EN 500-4. Rapporterte data for vibrasjonsnivå har en typisk statistisk spredning (standardavvik) på 1,5  $m/s^2$ .

## Produktdimensjoner LT 5005



<b>A</b>	Kontaktområde for stampe- maskinens sko, m <sup>2</sup> / kvadratfot	0,034/0,36 / 0,053/0,57	<b>E</b>	Høyde, mm/tommer	1030/40,6
<b>B</b>	Lengde på stampemaski- nens sko, mm/tommer	330/13	<b>F</b>	Bredde på stampemaski- nens sko, mm/tommer	153/6 / 230/9
<b>C</b>	Lengde, mm/tommer	726/28,6	<b>G</b>	Bredde, mm/tommer	345/13,6
<b>D</b>	Håndtakshøyde, mm/ tommer	910/35,8			

## Produktdimensjoner LT 6005



<b>A</b>	Kontaktområde for stampe- maskinens sko, m <sup>2</sup> / kvadratfot	0,053/0,57 / 0,065/0,70	<b>E</b>	Høyde, mm/tommer	1084/42,7
<b>B</b>	Lengde på stampe- maskinens sko, mm/tommer	330/13	<b>F</b>	Bredde på stampe- maskinens sko, mm/tommer	230/9 / 280/11
<b>C</b>	Lengde, mm/tommer	726/28,6	<b>G</b>	Bredde, mm/tommer	345/13,6
<b>D</b>	Håndtakshøyde, mm/ tommer	935/36,8			

---

# EF-samsvarserklæring

---

## EF-samsvarserklæring

Vi, **Husqvarna AB**, SE-561 82 Huskvarna, Sverige, tlf.:  
+46 36 146500, erklærer på eget ansvar at produktet:

<b>Beskrivelse</b>	<b>Stampemaskin for komprimering</b>
<b>Merke</b>	Husqvarna
<b>Type/modell</b>	LT 5005, LT 6005
<b>ID</b>	Serienumre datert 2019 og senere

fullstendig overholder følgende EU-direktiver og -  
forskrifter:

<b>Direktiv/regulering</b>	<b>Beskrivelse</b>
2006/42/EF	«angående maskiner»
2000/14/EF	«angående utendørsstøy»

og at følgende harmoniserte standarder og/eller tekniske  
spesifikasjoner er anvendt:

EN 500-1+A1:2009

EN 500-4:2011

Kontrollorgan: 0038, Lloyd's Register Verification  
Limited, 71 Fenchurch Street, London, EC3M 4BS, UK,  
har sertifisert samsvar med rådsdirektiv 2000/14/EF,  
tillegg VIII, full kvalitetssikring.

For informasjon som gjelder støyutslipp, kan du se  
kapittel *Tekniske data på side 16*.

Partille, 2019-10-10



Martin Huber

FoU-direktør, Betongoverflater og -gulv

Husqvarna AB, Bygg og anleggsdivisjon

Ansvarlig for teknisk dokumentasjon









[www.husqvarnacp.com](http://www.husqvarnacp.com)

Originale instruksjoner

1140374-21



2020-03-17