



 **Husqvarna**[®]



LT 5005, LT 6005

Sisukord

Sissejuhatus.....	2	Transportimine, hoiepaneel ja utiliseerimine.....	14
Ohutus.....	4	Tehnilised andmed.....	17
Töö.....	8	EÜ vastavusdeklaratsioon.....	21
Hooldamine.....	10		

Sissejuhatus

Toote kirjeldus

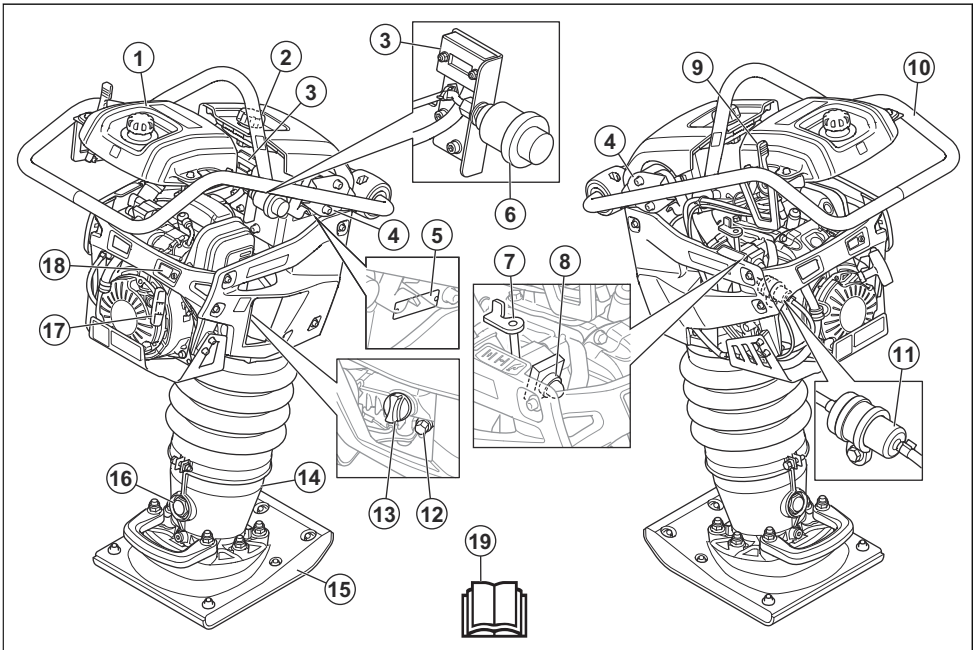
See toode on tamper sõmera pinnase, peeneteralise pinnase ja suure savisisaldusega pinnase tihendamiseks.

Kasutusotstarve

Toode on ette nähtud ainult professionaalseks kasutuseks. Toodet kasutatakse kraavide, torude

ümbruse ja muude väikeste alade tihendamiseks, nagu majade vundamendid ja parklad. Ärge kasutage toodet muude tööde tegemiseks.

Toote ülevaade



- | | |
|-------------------------|------------------------------|
| 1. Kütusepaak | 7. Õhuklapp |
| 2. Kaane lukustusnupp | 8. Kütusepump |
| 3. Tunniarvesti | 9. Gaasihoob |
| 4. Vibratsioonisummutid | 10. Käepide/turvaraam |
| 5. Tüübisilt | 11. Kütusefilter |
| 6. Õhufiltri näidik | 12. Mootoriõli tühjenduskork |

13. Õlipaak/mõõtevarras
14. Tamperi jalg
15. Tamperi tald
16. Vedruga tamperi jala õlitaseme vaateava
17. Käivitusnööri käepide
18. Mootoriõli märgutuli
19. Kasutusjuhend

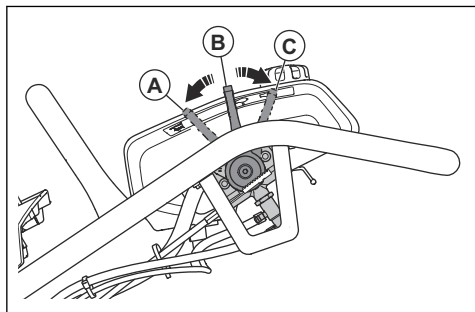
Tunniarvesti

Töötava mootori korral näitab tunniarvesti mootori kiirust (pöörete arvu minutis). Väljalülitatud mootori korral näitab tunniarvesti summaarset tööaega tundides.

Gaasihoob

Gaasihooval on 3 võimalikku asendit.

- Töörežiimi asend (A)
- Käivitusasend / tühkäiguasend (B)
- Seiskamisasend (C)



Sümbolid tootel



Olge ettevaatlik ja kasutage toodet õigesti. Seade võib põhjustada kasutaja või kõrvaliste isikute ohtliku kehavigastuse või surma.



Enne toote kasutamist lugege juhend hoolikalt läbi ja veenduge, et oleksite juhistest aru saanud.



Õhufiltri näidik.



Kandke kõrvaklappe.



Kandke kaitsesaapaid.



Vedru võib välja paiskuda ja põhjustada vigastusi.



Kuum pind.



Tõstke toodet sellest kaitseraami osast.



Tööasend



n/min

Käivitusasend / tühkäiguasend.



Mootori seiskamise asend.



Kütus: Kuni 10%-etanolisisaldusega piivaba bensiin.



Mootoriõli tase.



Kütusepump.



Liigutage gaasihoob käivitusasendisse.



Õhuklapp suletud.



Vajutage kütuse etteandepumpa 5 korda.



Tõmmake käivitusnööri käepidet.



Õhuklapp on avatud.



Laske mootoril tühikäigukiirusel töötada.



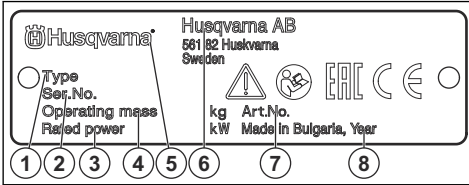
Ümbritsevasse keskkonda leviv müra vastab EÜ direktiivile. Täpsemat teavet toote müra kohta vt jaotisest *Tehnilised andmed lk 17* ja sildilt.



Toode vastab kohalduvate ELi direktiivide nõuetele.

Märkus: Ülejäänud tootel toodud sümbolid/tähised vastavad kindlates riikides kehtivatele sertifitseerimise erinõuetele.

Tüübisilt



1. Tootetüüp
2. Seerianumber tootmiskuupäeva, -aasta, -nädala ja järjekorranumbriga
3. Nimivõimsus
4. Toote kaal
5. Kaubamärk
6. Tootja ja tootja aadress
7. Tootenumber
8. Tootmisaasta

Tootevastutus

Tootevastutusseaduste alusel ei vastuta me tootest tingitud kahjustuste eest, kui:

- toodet on valesti parandatud;
- toote parandamisel on kasutatud osi, mis ei ole tootja poolt valmistatud või heaks kiidetud;
- tootel on kasutatud tarvikut, mis ei ole tootja poolt valmistatud või heaks kiidetud;
- toodet ei ole parandatud volitatud hoolduskeskuses või volitatud isiku poolt.

Ohutus

Ohutuse määratlused

Mõistetega „hoiatus“, „ettevaatus“ ja „märkus“ juhitakse tähelepanu eriti olulistele kohtadele kasutusjuhendis.



HOIATUS: Tähistab kasutusjuhendi juhiste eiramise korral kasutaja või kõrvalseisjate kehavigastuse või surmaga lõppeva õnnetuse ohtu.



ETTEVAATUST: Tähistab kasutusjuhendi juhiste eiramise korral seadme, muude esemete või läheduses asuvate objektide kahjustamise ohtu.

Märkus: Tähistab antud olukorras vajalikku lisateavet.

Üldised ohutuseeskirjad



HOIATUS: Enne toote kasutamist lugege läbi järgnevad hoiatused.

- Toode on ohtlik, kui seda kasutada valesti või ettevaatamatult. Toode võib põhjustada kasutaja või kõrvaliste isikute ohtliku kehavigastuse või surma. Enne toote kasutamist lugege see kasutusjuhend hoolikalt läbi.
- Hoidke kõik hoiatused ja juhendid alles.
- Järgige kõiki kehtivaid seadusi ja eeskirju.
- Kasutaja ja kasutaja tööandja peavad teadma toote kasutamise kaasnevaid riske ja neid ennetama.
- Ärge lubage kellelgi toodet kasutada enne, kui ta on lugenud kasutusjuhendit ja selle sisu endale selgeks teinud.

- Ärge kasutage toodet, kui teid pole selleks eelnevalt juhendatud. Veenduge, et kõik kasutajad saaksid vastava väljaõppe.
- Ärge lubage lastel seadet käsitseada.
- Lubage ainult volitatud isikutel toodet kasutada.
- Kasutaja vastutab teistele inimestele põhjustatud õnnetuste ja varakahjude eest.
- Ärge kasutage toodet, kui olete väsinud, haige või tarvitanud alkoholi, narkootikume või ravimeid.
- Olge alati ettevaatlik ja toimige arukalt.
- Toode tekitab töötades elektromagnetvälja. Teatud tingimustel võib väli häirida aktiivsete või passiivsete meditsiiniliste implantaatide tööd. Raskete või surmaga lõppevate kehavigastuste ohu vähendamiseks soovitam meiditsiinilisi implantaate kasutataval inimestel pidada enne selle toote kasutamist nõu oma arsti ja implantaadi valmistajaga.
- Hoidke toode puhas. Veenduge, et märgid ja tähised oleksid selgelt loetavad.
- Ärge kasutage toodet, kui see on kahjustatud.
- Ärge tehke sellele tootele muudatusi.
- Ärge kasutage toodet, kui on võimalik, et teised isikud on seadmes muudatusi teinud.

Ohutusjuhised kasutamisel



HOIATUS: Enne toote kasutamist lugege läbi järgnevad hoiatused.

- Veenduge, et teate, kuidas hädaolukorras mootorit kiiresti seisata.
- Kasutaja peab olema füüsiliselt piisavalt tugev toote ohutuks kasutamiseks.
- Ärge kasutage toodet, kui kõik kaitsekatted pole paigaldatud.
- Kasutage isikukaitsevahendeid. Vt jaotist *Isikukaitsevahendid lk 6*.
- Veenduge, et tööalal viibiksid üksnes selleks volitatud isikud.
- Hoidke tööala puhas ja hästi valgustatud.
- Veenduge, et saaksite töötada ohutus ja stabiilses asendis.
- Veenduge, et toote käepidemedel, kaitseraamil ja muudel pindadel poleks mäaret või õli. Toode võib libedatel pindadel kukkuda ja tekitada vigastusi või kahju saada.
- Ärge kasutage toodet tule- või plahvatusohtlikus kohas.
- Toode võib esemeid õhku paisata. Veenduge, et kõik tööalal olevad inimesed kasutavad nõuetekohaseid isikukaitsevahendeid. Eemaldage tööalalt lahised objektid.
- Enne toote juurest lahkumist seisake mootor ja veenduge, et seda ei saaks juhuslikult käivitada.
- Veenduge, et riided, pikad juuksed või ehted ei jääks liikuvate osade vahele.

- Ärge lööge toodet.
- Tootega töötamisel peab toode alati jääma teie ette ja selle käepidemest tuleb mõlema käega kinni hoida. Ärge puudutage tamperi talda, kui toode töötab.
- Ärge kasutage toodet elektrikaablite läheduses. Toode pole elektriliselt isoleeritud, mis võib põhjustada kehavigastuse või surma.
- Enne toote kasutamist tehke kindlaks, kas tööalas on varjatud juhtmeid, kaableid ja torusid. Kui toode tabab varjatud eset, seisake mootor kohe ning kontrollige toodet ja eset. Ärge jätkake toote kasutamist, kuni olete veendunud, et seda saab teha ohutult.
- Enne toote käivitamist seadke see püstisesse asendisse.
- Ärge istuge toote peal.
- Hoidke jalad tamperi tallast eemal.
- Ärge hoidke toote kasutamise ajal jalga käepidemel.
- Ärge kasutage toodet kõval kivipinnal, betoonil või muudel kõvadest pindadel. Kehavigastuste ja toote kahjustamise oht.
- Ärge kasutage toodet kallakul.
- Kui kasutate toodet kraavis või muul väikesel alal, tuleb tagada, et tamperi tald saaks vabalt liikuda. Kui ala on tamperi talla jaoks liiga väike, on toote kahjustuste oht. Samuti on vigastuste oht toote äkiliste liigutuste tõttu.
- Kui toode kukub kasutamise ajal küllili, seisake mootor enne toote tagasi püstisesse asendisse tõstmist.

Vibratsiooniohutus



HOIATUS: Enne toote kasutamist lugege läbi järgnevad hoiatused.

- Toote kasutamise ajal kandub vibratsioon tootest kasutajasse. Toote regulaarne ja sagedane kasutamine võib tekitada kasutajale vigastusi või vigastusi tõsisemaks muuta. Vigastusi võivad kannatada sõrmed, käed, randmed, käsivarred, õlad ja/või närvid ja verevarustus või muud kehaosad. Vigastused võivad olla invaliidistavad ja/või püsivad ning need võivad nädalate, kuude või aastate jooksul järk-järgult ägeneda. Vigastusi võivad kannatada vereringesüsteem, närvsüsteem, liigesed ja muud kehaosad.
- Sümptomid võivad esineda toote kasutamise ajal või muul ajal. Kui teil on sümptomid ja jätkate toote kasutamist, võivad sümptomid ägeneda või muutuda püsivaks. Pöörduge arsti poole järgmiste või muude sümptomite esinemisel:
 - tuimus, tunnetuse kadumine, surin, torkiv tunne, valu, põletav valu, tuikamine, jäikus, kohmakus, jõu kadumine, naha värvuse või seisundi muutumine.

- Sümptomid võivad ägeneda külma temperatuuri korral. Toodet külmäs keskkonnas kasutades kandke sooje riideid ning hoidke käed soojad ja kuivad.
- Nõuetekohase vibratsioonitaseme säilitamiseks hooldage ja kasutage toodet vastavalt kasutusjuhendile.
- Tootel on vibratsioonisummutussüsteem, mis vähendab käepidemelt kasutajale kanduvat vibratsiooni. Laske tootel tööd teha. Ärge lükake toodet jõuga. Hoidke toodet käepidemetest kergelt, aga nii, et saate toodet kindlalt juhtida ja ohutult kasutada. Ärge suruge käepidemeid lõppasendisse rohkem kui vaja.
- Hoidke käsi ainult käepidemel või käepidemel. Hoidke kõik muud kehaosad tootest eemal.
- Kui vibratsioon muutub järsult tugevaks, seiske toode kohe. Ärge jätkake kasutamist enne, kui tugevnenud vibratsiooni põhjus on kõrvaldatud.
- Mootori heitgaasid sisaldavad vingugaasi, mis on lõhnatu, mürgine ja väga ohtlik gaas. Süsinikmonooksiidi sissehingamine võib surma põhjustada. Kuna vingugaas on lõhnatu ja seda pole võimalik näha, ei saa selle olemasolu tuvastada. Üks vingugaasimürgituse sümptom on peapööritus, aga kui vingugaasi hulk või kontsentratsioon on piisavalt suur, võib inimene kaotada teadvuse ilma hoiatuseta.
- Heitgaasid sisaldavad ka põlemata süsivesinikke, sh benseeni. Pikaajaline heitgaaside sissehingamine võib tekitada terviseprobleeme.
- Ka nähtavad ja haistetavad heitgaasid sisaldavad vingugaasi.
- Ärge kasutage sisepõlemismootoriga toodet siseruumis või ebapiisava ventilatsiooniga aladel.
- Ärge hingake sisse heitgaase.
- Tagage tööalal piisav ventilatsioon. See on väga oluline, kui kasutate toodet kraavides või muudel väikestel aladel, kuhu heitgaasid võivad kergesti koguneda.

Ohutus seoses tolmuga



HOIATUS: Enne toote kasutamist lugege läbi järgnevad hoiatused.

- Tootte kasutamisel võib paiskuda õhku tolmu. Tolm võib põhjustada tõsiseid vigastusi või püsivaid terviseprobleeme. Ränitolmu on mitmed ametiasutused ohtlike ainete hulka liigitanud. Sellised terviseprobleemid võivad olla näiteks järgmised.
 - Eluohhtlikud kopsuhaigused nagu krooniline bronhiit, silikoos ja pulmonaalne fibroos
 - Vähh
 - Sünnidefektid
 - Nahapõletik
- Kasutage sobivaid seadmeid õhus oleva tolmu ja suitsu ning töövahenditel, pindadel, riietusel ja kehaosadel oleva tolmu vähendamiseks. Sellised meetmed on näiteks tolmukogumissüsteemid ja tolmu siduvad veepihustid. Kui võimalik, vähendage tolmu hulka lähtekohas. Tagage, et seadmed oleks õigesti paigaldatud, et neid kasutatakse nõuetekohaselt ja hooldatakse regulaarselt.
- Kandke heakskiidetud hingamisteede kaitset. Veenduge, et hingamisteede kaitse sobib tööalal oleva ohtliku materjali eest kaitsmiseks.
- Veenduge, et tööalal oleks piisav ventilatsioon.
- Kui võimalik, suunake toote heitgaasid kohta, kus see ei saaks paisata õhku tolmu.

Ohutus seoses heitgaasidega



HOIATUS: Enne toote kasutamist lugege läbi järgnevad hoiatused.

Ohutus seoses müraga



HOIATUS: Enne toote kasutamist lugege läbi järgnevad hoiatused.

- Kõrged müratasemed ja pikaajaline kokkupuude müraga võib põhjustada mürast tuleneva kuulmiskahjustuse.
- Et hoida müra miinimumtasemel, hooldage ja kasutage toodet vastavalt kasutusjuhendile.
- Veenduge, et summuti pole kahjustunud ja sellel pole defekte. Veenduge, et summuti oleks õigesti toote külge kinnitatud.
- Tootte kasutamisel kandke alati heakskiidetud kõrvaklappe.
- Kui kasutate kõrvaklappe, olge tähelepanelik hõigete ja hoiatussignaalide suhtes. Eemaldage kõrvaklapid, kui te toote seiskate, välja arvatud siis, kui kõrvaklapid on vajalikud tööala mürataseme tõttu.

Isikukaitsevahendid



HOIATUS: Enne toote kasutamist lugege läbi järgnevad hoiatused.

- Toottega töötamisel tuleb kasutada ettenähtud isikukaitsevarustust. Isikukaitsevarustus ei välista täielikult kehavigastuste ohtu, kuid vähendab õnnetusjuhtumi korral kehavigastuse raskusastet. Õige isikukaitsevarustuse valimiseks pöörduge edasimüüja poole.
- Kontrollige isikukaitsevahendite seisukorda regulaarselt.
- Kandke heakskiidetud kaitsekiivrit.
- Kandke heakskiidetud kõrvaklappe.
- Kandke heakskiidetud hingamisteede kaitset.

- Kasutage heakskiidetud küljekaitsega kaitseprille.
- Kasutage kaitsekindaid.
- Kandke terasest ninaosakaitse ja libisemiskindla tallaga saapaid.
- Kandke sobivaid tööriideid või samaväärseid liibuvaid, pikkade varrukate ja säärtega riideid.

Tulekustuti

- Hoidke tulekustuti töö ajal käepäraselt.
- Kasutage „ABE” klassi pulberkustutit või „BE” tüüpi süsihappegaaskustutit.

Toote ohutusseadised



HOIATUS: Enne seadme kasutamist lugege läbi järgnevad hoiatused.

- Ärge kunagi kasutage seadet, kui selle ohutusseadised on defektised.
- Kontrollige ohutusseadiseid regulaarselt. Kui ohutusseadised on defektised, pöörduge Husqvarna hooldustöökotta.

Summuti

Summuti ülesandeks on hoida müratase võimalikult madalal ja suunata mootori heitgaasid kasutajast eemale.

Ärge kasutage seadet, kui summuti puudub või on kahjustatud. Kahjustatud summuti tõstab mürataset ja suurendab tulekahju ohtu.



HOIATUS: Seadme töötamise ajal ja vahetult pärast töötamist ning mootori tühikäigul töötamise ajal on summuti väga kuum. Tulekahju vältimiseks olge tuleohtlike materjalide ja/või aurude läheduses väga ettevaatlik.

Summuti kontrollimine

- Kontrollige summutit regulaarselt ning veenduge, et see oleks õigesti kinnitatud ja kahjustamata.

Kaitseraam

Kaitseraam kaitseb toodet kahjustuste eest, kui see maha kukub. Käepide ja tõstepunkt on kaitseraami osad.

Kaitseraami kontrollimine

- Veenduge, et kaitseraamil poleks pragusid või muid kahjustusi.
- Veenduge, et kaitseraam oleks õigesti toote külge paigaldatud.

Vibratsioonisummutid

Vibratsioonisummutid vähendavad toote vibratsiooni. Vibratsioonisummutid vähendavad kahjulikku vibratsiooni, et kaitsta kasutajat vigastuste eest ja toodet kahjustuste eest.

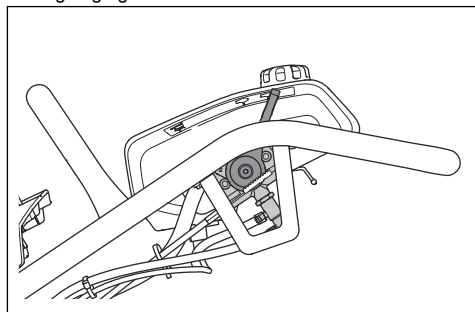
Vibratsioonisummutussüsteemi kontrollimine

1. Veenduge, et vibratsioonisummutusseadised poleks pragunenud ega deformeerunud.
2. Veenduge, et vibratsioonisummutusseadised oleksid mootori ja käepidemete külge kindlalt kinnitatud.

Täpset vibratsioonisummutussüsteemi täpse paiknemise kohta enda tootel vt *Toote ülevaade lk 2*.

Seiskamisfunktsiooni kontrollimine

1. Käivitage toode. Vt jaotist *Toote käivitamine lk 9*.
2. Liigutage gaasihoob seiskamisasendisse.



3. Kui mootor ei seisku, laske toodet hooldada heakskiidetud hoolduskeskuses.

Ohutusnõuded kütuse käsitsemisel



HOIATUS: Enne toote kasutamist lugege läbi järgnevad hoiatused.

- Kütus on tuleohtlik ja selle aurud plahvatusohtlikud. Olge kütusega ettevaatlik, et vältida kehavigastusi, tule- ja plahvatusohtu.
- Ärge hingake sisse kütuseauru. Kütuseaur on mürgine ja võib põhjustada kehavigastusi. Veenduge, et õhuvool oleks piisav.
- Ärge eemaldage kütusepaagi korki ega tankige, kui mootor töötab.
- Enne tankimist laske mootoril maha jahtuda.
- Ärge tankige siseruumis. Ebapiisav õhuvahetus võib põhjustada lämbumisest või vingugaasimürgistusest tingitud kehavigastuse või surma.
- Ärge suitsetage kütuse ega mootori läheduses.
- Ärge asetage kuumi esemeid kütuse ega mootori lähedusse.
- Kütust ei tohi tankida sädemete ja lahtise leegi lähedal.

- Enne tankimise alustamist avage aeglaselt kütusepaagi kork ja laske survele alaneda.
- Nahale sattunud kütus võib põhjustada vigastusi. Kui kütus satub nahale, puhastage piirkond seebi ja veega.
- Kui kütus satub rõivastele, siis vahetage kohe riideid.
- Ärge täitke kütusepaaki täielikult. Soojuse mõjul kütus paisub. Jätke kütusepaagi ülaserava vaba ruumi.
- Pingutage kütusepaagi korki korralikult. Pingutamata kütusepaagi kork põhjustab tuleohtu.
- Enne toote käivitamist liigutage toode vähemalt 3 m kaugusele tankimiskohast.
- Ärge käivitage toodet, kui toote pinnale on sattunud kütust või mootoriõli. Eemaldage soovimatu kütus ja mootoriõli ning laske tootel enne mootori käivitamist kuivada.
- Kontrollige regulaarselt mootori lekkekindlust. Kui kütusesüsteemis on leke, ei tohi mootorit käivitada enne, kui leke on parandatud.
- Ärge kasutage mootori lekkekindluse kontrollimiseks sõrmi.
- Hoidke kütust üksnes heakskiidetud mahutites.
- Hoidke toodet ja kütust nii, et kütus või kütuseaurud ei saaks põhjustada kahjusid.
- Kallake kütus heakskiidetud mahutisse õues ning sädemetest ja lahtisest leegist eemal.
- Kui toodet regulaarselt ja õigesti ei hooldata, suureneb oht, et toode saab kahjustada ja võib kedagi vigastada.
- Enne hooldustööde alustamist seisake mootor ja laske tootel maha jahtuda.
- Enne hooldamist puhastage toode ohtlikust materjalist.
- Enne hooldamist ühendage lahti süüteküünla kate.
- Mootori heitgaasid on kuumad ja võivad sisaldada sädemeid. Ärge kasutage toodet siseruumis ega tuleohtlike materjalide ligidal.
- Ärge muutke toodet. Tootja heakskiiduta muudatused võivad põhjustada tõsiseid kehavigastusi või surma.
- Kasutage ainult originaalvarvikuid ja originaalvaruosi. Tootja heakskiiduta varvikud ja varuosad võivad põhjustada tõsiseid kehavigastusi või surma.
- Asendage kahjustatud, kulunud ja katkised osad.
- Hooldage toodet ainult selle kasutusjuhendi järgi. Laske kõik muud hooldustööd teha heakskiidetud hoolduskeskuses.
- Pärast hoolduse tegemist eemaldage enne mootori käivitamist tootelt kõik tööriistad. Lahtised või pöörlevate osade külge ühendatud tööriistad võivad õhku paiskuda ja põhjustada kehavigastusi.
- Pärast hooldamist kontrollige toote vibratsioonitaset. Kui see pole õige, pöörduge volitatud hoolduskeskusesse.
- Laske toodet regulaarselt hooldada volitatud hoolduskeskuses.

Ohutusjuhised hooldamisel



HOIATUS: Enne toote kasutamist lugege läbi järgnevad hoiatused.

Töö

Sissejuhatus

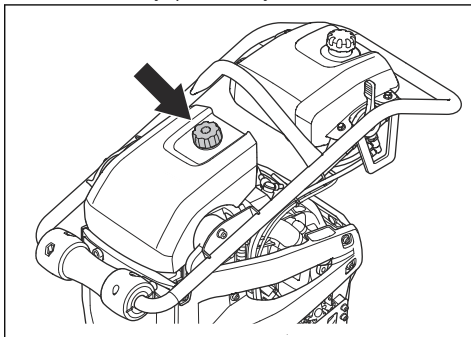


HOIATUS: Enne toote kasutamist lugege läbi ohutuspeatükk ja veenduge, et oleksite kõigest aru saanud.

Ettevalmistused enne toote kasutamist

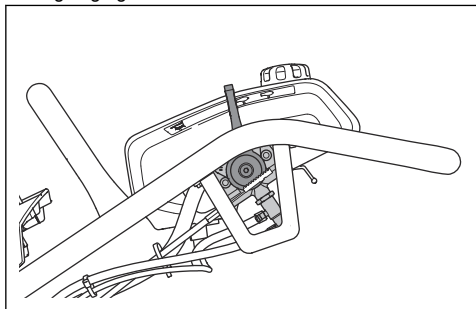
- Lugege kasutusjuhend põhjalikult läbi, et kõik juhised oleksid täiesti arusaadavad.
- Lugege läbi mootori tootja tarnitud kasutusjuhend.
- Tehke igapäevane hooldus. Vt jaotist *Hooldusskeem lk 10*.

- Kontrollige, et kaane lukustusnupp oleks täielikult kinni keeratud ja poleks kahjustatud.

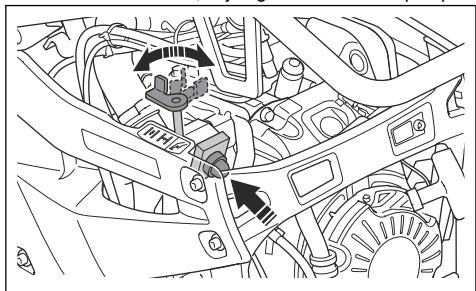


Toote käivitamine

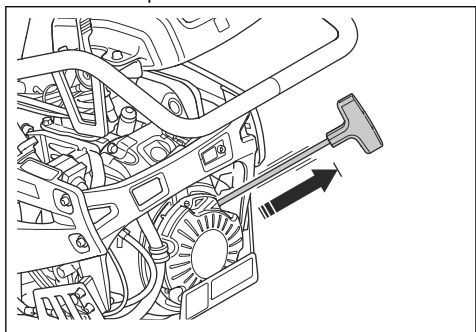
1. Liigutage gaasihoob käivitusasendisse.



2. Kui mootor on külm, vajutage 5 korda kütusepumpa.

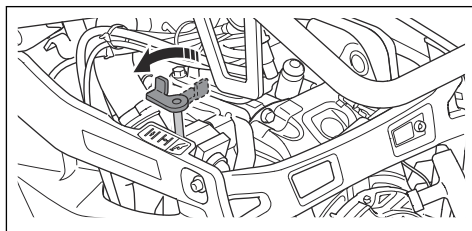


3. Viige õhuklappi hoob õigesse asendisse.
 - a) Kui mootor on külm, sulgege õhuklapp.
 - b) Kui mootor on soe või töökeskkonna temperatuur on kõrge, avage õhuklapp.
4. Tõmmake aeglaselt käivitusnööri käepidet, kuni tunnete vastupanu.



5. Laske väljatõmmatud käivitusnööri käepide lahti ja laske käivitusnõör sisse kerida.
6. Tõmmake käivitusnööri käepidet, kuni mootor käivitub.

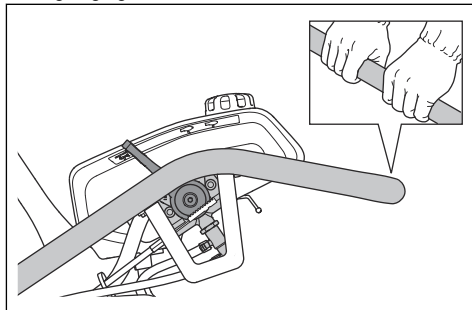
7. Avage õhuklappi aeglaselt, kuni see on täiesti avatud.



8. Enne täisgaasi rakendamist laske mootoril 2–3 minutit töötada tühikäigul.

Toote kasutamine

1. Liigutage gaasihoob tööasendisse.

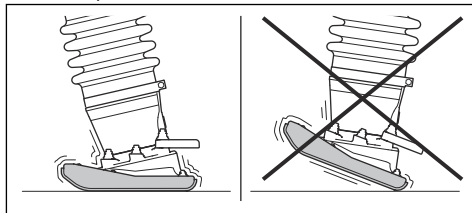


2. Hoidke käepidemest kinni ja liigutage toodet vajalikus suunas.



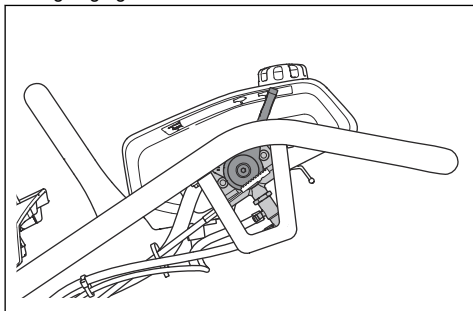
ETTEVAATUST: Ärge suruge toodet alla. Liiga suur surve ei anna rahuldavat tulemust.

3. Veenduge, et töö ajal oleks tamperi tald maapinna suhtes paralleelne.



Toote seiskamine

- Liigutage gaasihoob seiskamisasendisse.



Hooldamine

Sissejuhatus



HOIATUS: Enne seadme hooldamist lugege läbi ohutuspeatükk ja veenduge, et see oleks teile täielikult arusaadav.

Hoolduskeem

* = Üldised hooldustööd, mida teeb toote kasutaja.
Juhiseid ei ole selles kasutusjuhendis.

X = juhised on selles kasutusjuhendis.

O = juhised on mootori kasutusjuhendis.

Toote üldised hooldustööd	Enne kasutamist, iga 10 tunni järel	Esimese 20 tunni järel	Kord nädalas, iga 100 tunni järel	Kord aastas, iga 500 tunni järel
Veenduge, et poleks kütuse- ja õlilekkeid.	*			
Puhastage toode.	X			
Veenduge, et kõik mutrid ja poldid oleksid kinni keeratud.	*			
Kontrollige, et gaasihoob ega õhuklapi hoob kahjustatud poleks.	*			
Kontrollige, et gaasihooba ja õhuklapi hooba saaks vabalt liigutada.	*			
Kontrollige tamperi jala õlitaset.	X			
Vahetage tamperi jala õli.		X		X
Pingutage tamperi talla poldid.		X		
Kontrollige, et vibratsioonisummutusosadel kahjustusi poleks.			X	X
Veenduge, et katte nupul poleks kahjustusi.				X

Mootori hooldamine	Enne kasutamist, iga 10 tunni järel	Esimese 20 tunni järel	Kord nädalas, iga 100 tunni järel	Kord aastas, iga 300 tunni järel
Kontrollige kütuse ja mootoriõli taset.	X			
Kontrollige õhufiltri näidikut. Puhastage õhufilter või vahetage see välja.	X			X
Puhastage mootori jahutusribisid.	O			
Vahetage mootoriõli		X	X	X
Vahetada õhufilter.		X	X	X
Kontrollige mootori kiirust.		O	O	O
Kontrollige ja puhastage süüteküünalt. Vajaduse korral vahetage süüteküünal välja.			O	O
Puhastage summuti sädemepüüdur.			O	O
Reguleerige õhuvõtuava ja väljalaskeklappe klapivahet.				O
Tühjendage kütusepaak ning puhastage kütusepaak ja kütusefilter.				O
Laske kütusesüsteemist vesi välja.				O
Vahetada kütusefilter.				O

Toote puhastamine



ETTEVAATUST: Enne toote puhastamist pange kilekott tihedalt ümber kütusepaagi korgi. See aitab tagada, et kütusepaagi korgi õhutusavasse ei satuks vett.

- Puhastage toode voolikust jooksva veega või survepesuriga.



ETTEVAATUST: Ärge suunake veejuga otse kütusepaagi korgi, elektrisüsteemi osade või mootori suunas.

- Kasutage mehaaniliste osade puhastamiseks lahustit.
- Eemaldage käepidemelt määre ja õli.

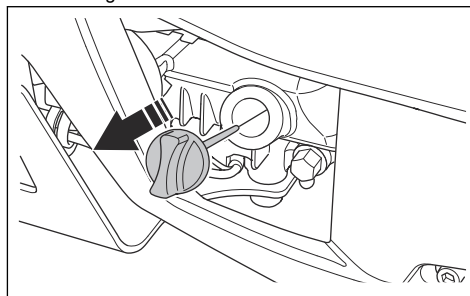
Üldülevaatusel läbiviimine

- Veenduge, et kõik toote mutrid ja kruvid oleksid korralikult kinni pingutatud.

Mootoriõli taseme kontrollimine

1. Seadke toode püstisesse asendisse.
2. Eemaldage õlipaagi kork ja mõõtevarras.

3. Puhastage mõõtevarras õlist.



4. Asetage mõõtevarras täies pikkuses tagasi õlipaaki.
5. Eemaldage mõõtevarras.
6. Vaadake mõõtevarralt õlitaset.
7. Kui õlitase on madal, lisage mootoriõli ja kontrollige õlitaset uuesti. Vt teavet õiget tüüpi kohta jaotisest *Tehnilised andmed lk 17*.

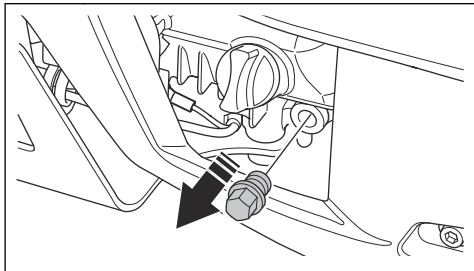
Mootoriõli vahetamine

Kui mootor on külm, käitage mootorit enne mootoriõli väljalaskmist 1–2 minutit. See teeb mootoriõli soojaks ja seda on lihtsam välja lasta.

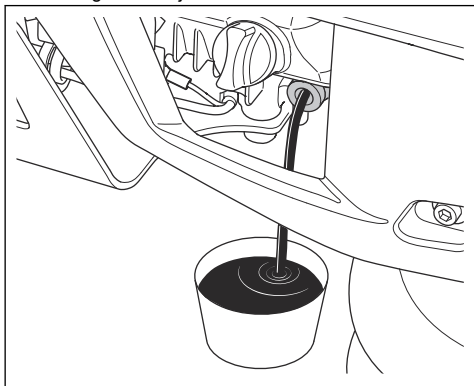


HOIATUS: Vahetult pärast mootori seiskumist on mootoriõli väga kuum. Enne mootoriõli väljutamist laske mootoril maha jahtuda. Kui mootoriõli satub nahale, puhastage piirkond vee ja seebiga.

1. Asetage mahuti mootoriõli tühjenduskorgi alla.
2. Eemaldage õli tühjenduskork.



3. Kallutage seadet ja laske õil voolata mahutisse.

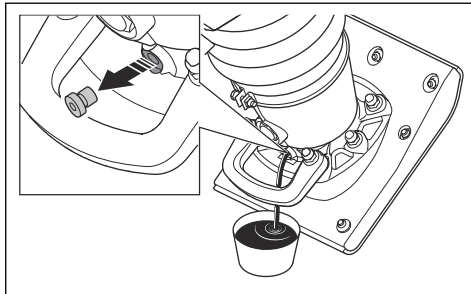


4. Pange õli tühjenduskork tagasi ja keerake kinni.
5. Täitke uue mootoriõliga. Vt teavet õiget tüüpi kohta jaotisest *Tehnilised andmed lk 17*.
6. Kontrollige mootoriõli taset.

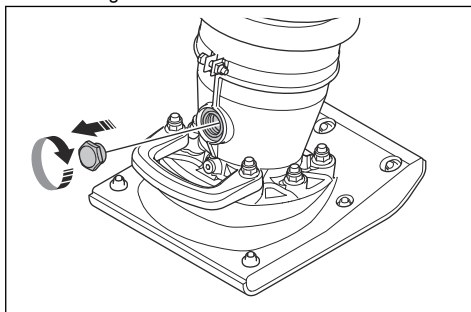
Tamperi jala õli vahetamine

1. Asetage mootoriõli tühjenduskorgi alla kogumisanum.

2. Eemaldage õli tühjenduskork.



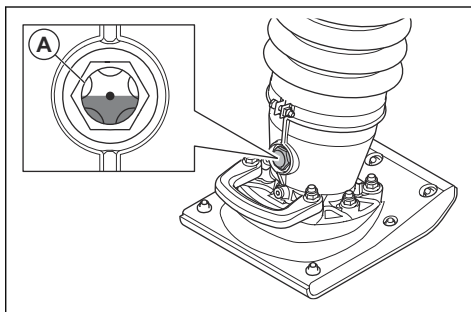
3. Laske õil anumasse voolata.
4. Pange õli tühjenduskork tagasi ja keerake kinni. Veenduge, et tihendseib oleks kahjustumata.
5. Eemaldage vaateava klaas.



6. Täitke uue õliga läbi vaateava augu. Vt teavet õiget tüüpi kohta jaotisest *Tehnilised andmed lk 17*.
7. Paigaldage vaateava klaas ja keerake see lõpuni kinni.
8. Kontrollige õlitaset.

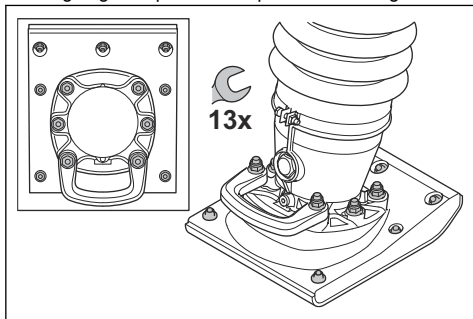
Tamperi jala õlitaseme kontrollimine

1. Seadke toode püstisesse asendisse.
2. Vaadake vaateava (A). Õlitase on õige, kui see ulatub vaateava keskele.



Tamperi talla poltide pingutamine

- Pingutage tamperi talla 13 polti mutrivõtmeaga.



Õhufiltri puhastamine või vahetamine

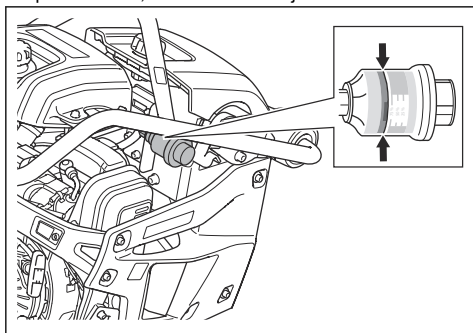


HOIATUS: Kasutage õhufiltri puhastamisel või vahetamisel heakskiidetud hingamisteede kaitset. Kõrvaldage kasutatud õhufiltrid kasutuselt õigesti. Õhufiltris olev tolm on tervisele ohtlik.

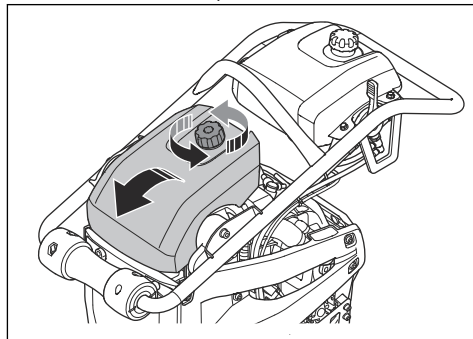


HOIATUS: Ärge puhastage õhufiltrit suruõhuga. See kahjustab õhufiltrit ja suurendab ohtliku tolmu sissehingamise ohtu.

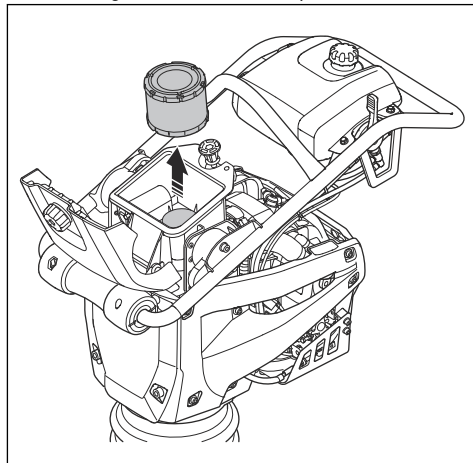
1. Kontrollige õhufiltri näidikut. Kui õhufiltri näidik on punasel osal, tuleb õhufilter välja vahetada.



2. Keerake lukustusnupp vastupäeva ja eemaldage lükkake kaitsekate ettepoole.



3. Eemaldage õhufilter õhufiltri korpusest.



4. Puhastage õhufiltri korpust harjaga.
5. Koputage õhufiltrit vastu kõva pinda või kasutage osakeste eemaldamiseks tolmuimejat.



ETTEVAATUST: Ärge laske tolmuimeja otsakul puutuda vastu paberist filtrielemendi pinda. Hoidke seda veidi eemal. Paberist filtrielemendi pind on tundlik ja kokkupuude muude esemetega kahjustab seda.

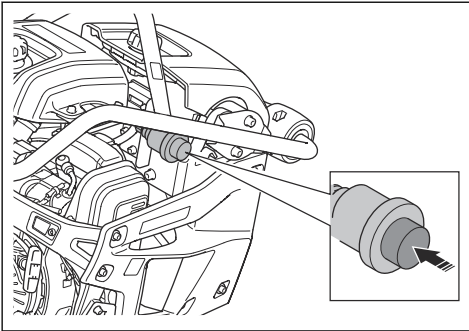
6. Veenduge, et õhufiltril poleks kahjustusi.
7. Kõrvaldage kahjustatud õhufilter kasutuselt.



ETTEVAATUST: Vahetage kahjustatud õhufilter alati välja, vastasel juhul satub mootorisse tolm, mis põhjustab mootorikahjustusi.

8. Pange õhufiltri korpusesse puhastatud või uus õhufilter.

9. Vajutage õhufiltri näidiku lähtestusnuppu.



10. Murdke õhufiltri kate alla ja pöörake lukustusnuppu päripäeva, kuni kuulete klõpsatust.

Märkus: Kui te klõpsatust ei kuule, pole õhufiltri kate korrektselt lukustatud.

Transportimine, hoiepanek ja utiliseerimine

Transportimine



HOIATUS: Olge transportimisel ettevaatlik. Toode on raske ja võib põhjustada kehavigastusi või varakahju, kui see transportimise ajal kukub või liigub.

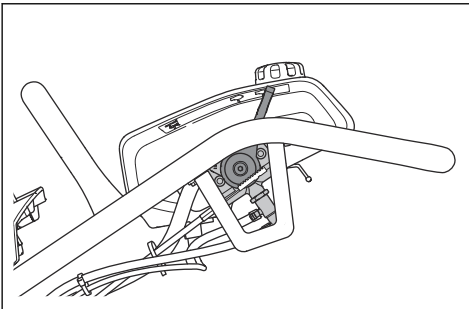
Transportirataste abil saab toodet lühikest maad käsitsi liigutada. Toote pikemat maad liigutamiseks tõstke see üles või asetage see sõidukile.



ETTEVAATUST: Ärge pukseerige toodet sõiduki järel.

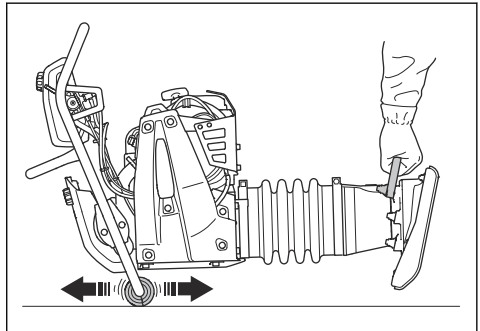
Toote liigutamine transportirataste abil

1. Liigutage gaasihoob seiskamisasendisse.



2. Kallutage toodet edasi, kuni käepideme küljes olevad rattad puutuvad vastu maad.

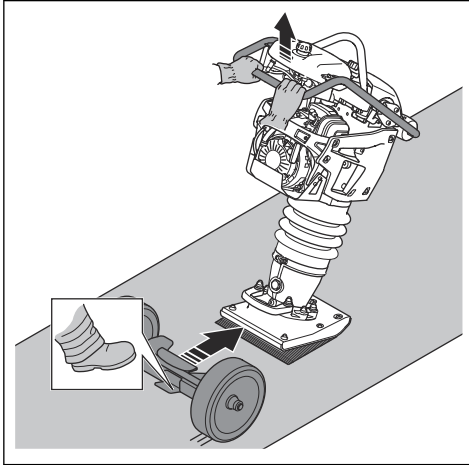
3. Tõstke toode tõstekäepidemest üles ja liigutage seda ratastel edasi või tagasi.



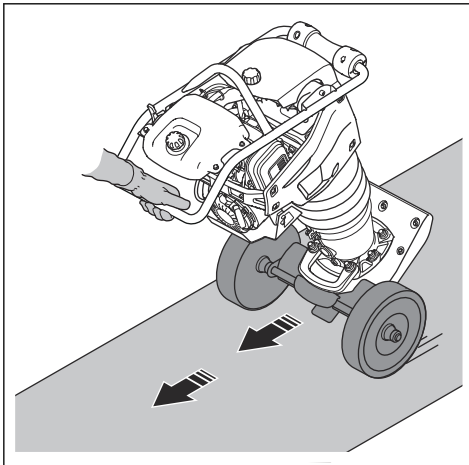
Transportiseadme paigaldamine ja eemaldamine (LT 5005)

1. Liigutage gaasihoob seiskamisasendisse.
2. Seadme endast eemale kallutamiseks tõstke käepideme üles.

3. Lükake transpordiseade jalgadega tamperi talle ja tamperi jala tõstekäepideme vahele.



4. Seadme tahapoole kallutamiseks lükake käepide alla.



5. Transpordiseadme eemaldamiseks tehke vastupidised toimingud.



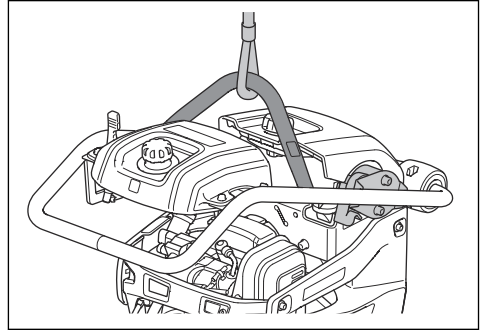
HOIATUS: Ärge üritage transpordiseadet käte abil paigaldada ega teisaldada. Kasutage transpordiseadme sisse lükkamiseks ja eemale tõmbamiseks oma jalgu.

Toote tõstmine



HOIATUS: Veenduge, et tõsteseadmel oleks vajalikud tehnilised näitajad toote ohutuks tõstmiseks. Toote kaal on märgitud toote mudeli etiketile.

- Ühendage tõsteseade kaitseraamil oleva tõstepunkti külge. Tootel on siil, mis tähistab õiget kohta.



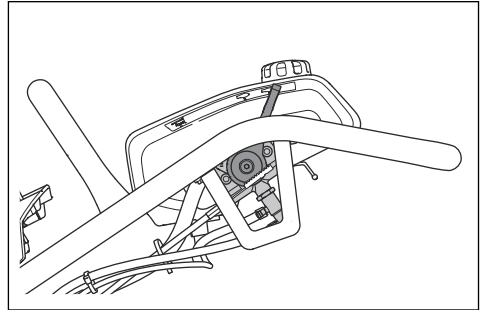
HOIATUS: Ärge tõstke kahjustatud toodet. Veenduge, et kaitseraam ja vibratsioonisummutid oleks õigesti paigaldatud ja kahjustusteta.



HOIATUS: Ärge kõndige ega seiske tõstetud toote all või lähedal.

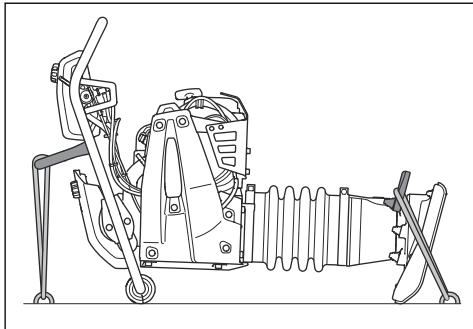
Toote ohutu kinnitamine transpordisõiduki külge kinnitusrihmadega

1. Liigutage gaasihoob seiskamisasendisse.



2. Kallutage toodet edasi, kuni käepideme küljes olevad rattad puutuvad vastu maad.
3. Kinnitage rihtm tõsteaasa ja sõiduki külge.

4. Kinnitage rihtm tõstekäepideme ja sõiduki külge.



Hoiustamine

- Toote pikaks ajaks hoiule panemisel tühjendage eelnevalt kütusepaak. Kõrvaldage kütus spetsiaalses jäätmejaamas.
- Enne hoiule panemist puhastage toode. Puhastage tamperi tald savist ja liivast. Puhastage kummist osad õlist ja tolmust.
- Roostetamise ennetamiseks kandke tamperi tallale õhuke õlikiht.
- Enne hoiule panemist puhastage õhufilter.
- Tõmmake ettevaatlikult käivitusnööri käepidet, kuni tunnete vastupanu.
- Pange tootele kaitsekate.
- Hoidke toodet kuivas kohas, mis ei külmu.
- Hoidke toodet lukustatud kohas, kus sellele ei pääse juurde lapsed ega volitamata isikud.

Kõrvaldamine

- Järgige kohalikke jäätmekäitluseeskirju ja kehtivaid seadusi.
- Kemikaalid (nt mootoriõli ja kütus) kõrvaldage hoolduskeskuses või spetsiaalses jäätmejaamas.
- Kui toodet enam ei kasutata, toimetage see Husqvarna edasimüüjale või kõrvaldage see taaskasutuskeskuses.

Tehnilised andmed

Tehnilised andmed

	LT 5005		LT 6005	
	153 mm laiune tamperi jalg	230 mm laiune tamperi jalg	230 mm laiune tamperi jalg	280 mm laiune tamperi jalg
Mass tühjade paakidega, kg/naela	60/132,3	61/134	68/149	69/151
Töökaal (EN500, k.a õli, ½ paaki kü-tust), kg	61/134	62/136,7	69/151	70/154
Mootori tootemark, tüüp	Honda GX 120	Honda GX 120	Honda GX 120	Honda GX 120
Mootori võimsus, kW/hj @ p/min ¹	2,8/3,75@3750	2,8/3,75@3750	2,8/3,75@3750	2,8/3,75@3750
Vibratsioonisagedus, Hz / p/min	11,9/714	11,9/714	11,9/714	11,9/714
Amplituud, mm	54/2,1	54/2,1	67,7/2,7	67,7/2,7
Töökiirus, m/min või jalga/min	15–18 või 49–59	15–18 või 49–59	15–18 või 49–59	15–18 või 49–59
Kütusepaagi maht, l	3,0	3,0	3,0	3,0
Mootoriõli mahutavus *, l	0,3/0,31	0,3/0,31	0,3/0,31	0,3/0,31
Kütusekulu, l/h või qts/h	0,9	0,9	0,8	0,8
Tamperi jala õlimahutavus, l	0,6/0,63	0,6/0,63	0,9	0,9
Kütus *	Kuni 10%-eta-noolisisaldusega pliivaba bensiin	Kuni 10%-eta-noolisisaldusega pliivaba bensiin	Kuni 10%-eta-noolisisaldusega pliivaba bensiin	Kuni 10%-eta-noolisisaldusega pliivaba bensiin
Mootoriõli *	SAE 10W-30, API klass SJ	SAE 10W-30, API klass SJ	SAE 10W-30, API klass SJ	SAE 10W-30, API klass SJ
Tamperi jala õli	SAE 10W-30, API klass SJ	SAE 10W-30, API klass SJ	SAE 10W-30, API klass SJ	SAE 10W-30, API klass SJ

* = Kui soovite lisateavet või kui teil on täiendavaid küsimusi selle konkreetse mootori kohta, vt teavet mootori kasutusjuhendist või mootori tootja veebisaidilt.

Müra- ja vibratsioonitasemed	LT 5005	LT 6005
Helivõimsuse tase, mõõdetud dB(A)	104	104
Helivõimsuse tase, garanteeritud L _{WA} dB(A) ²	106	106

¹ Mootori tootja määratud. Mootori näidatud võimsusklass on antud mootorimudeli järgi toodetud tüüpmootori keskmine netovõimsus (kindla pöörete arvu juures), mõõdetud vastavalt SAE standardile J1349/ISO1585. Masstoodangust tulnud mootoritel võib see väärtus pisut erineda. Tootele paigaldatud mootori tegelik võimsus oleneb töökiirusest, keskkonnatingimustest ja muudest teguritest.

² Müraremissioon ümbritsevasse keskkonda, mõõdetud helivõimsuse tasemena (L_{WA}) vastavalt EN ISO 3744 nõuetele EÜ direktiivi 2000/14/EÜ kohaselt. Erinevus garanteeritud ja mõõdetud helivõimsustaseme vahel seisneb selles, et direktiivi 2000/14/EÜ alusel hõlmab garanteeritud helivõimsustase ka mõõtmistulemuste dispersiooni ja kõrvalekaldeid sama mudeli erinevate seadmete vahel.

Müra- ja vibratsioonitasemed	LT 5005	LT 6005
Helirõhutase kasutaja kõrva juures, L_P , dB (A) ³	92	92
Vibratsioonitase a_{HV} , m/s^2 ⁴	6,4	6,4

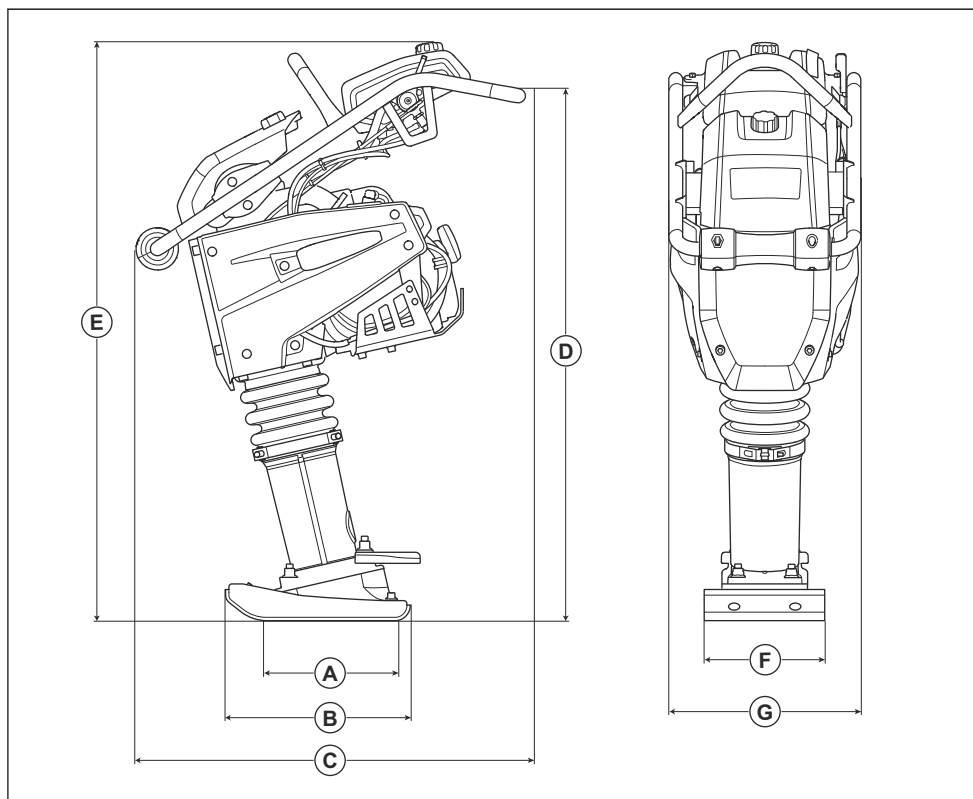
Avaldus deklareeritud müra- ja vibratsiooniväärtuste kohta

Need deklareeritud väärtused on saadud laborikatsetel vastavalt nimetatud direktiivile või standarditele ja sobivad võrdlemiseks muude toodete deklareeritud väärtustega, mida on katesetatud vastavalt samale direktiivile või samadele standarditele. Need deklareeritud väärtused ei sobi riskide hindamiseks ja eri töökohtades mõõdetud väärtused võivad olla kõrgemad. Tegelikud kokkupuuteväärtused ja üksikkasutaja kogetud kahjuoht on ainulaadsed ja sõltuvad sellest, kuidas kasutaja töötab, mis materjali töötlemiseks toodet kasutatakse, samuti kokkupuuteajast ning kasutaja füüsilisest seisundist ja toote seisundist.

³ helirõhutase L_P standardi EN ISO 11201, EN 500-4 järgi. Mõõtemääramatus K_{PA} 3,5 dB (A).

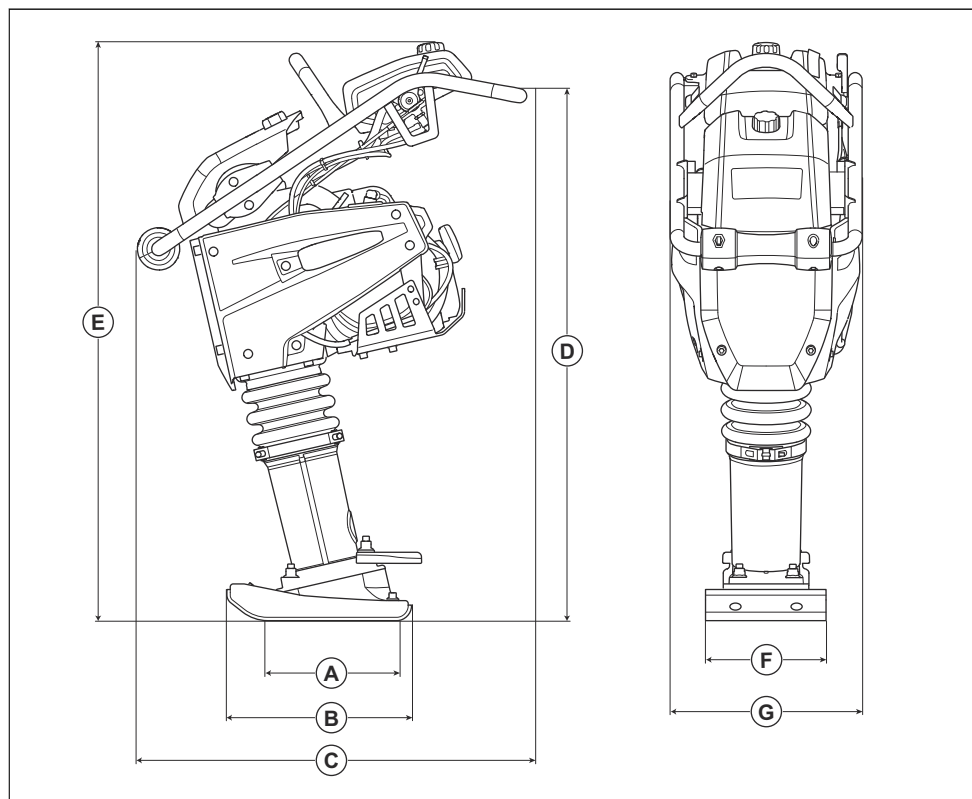
⁴ Vibratsioonitase standardi EN 500-4 järgi. Vibratsioonitase kohta toodud andmete tüüpiline statistiline dispersioon (standardhälve) on $1,5 m/s^2$.

Toote mõõtmed LT 5005



A	Tamperi talla kontaktala, m ²	0,034/0,36/ 0,053/0,57	E	Kõrgus, mm	1030/40,6
B	Tamperi talla pikkus, mm	330	F	Tamperi talla laius, mm	153/6/ 230/9
C	Pikkus, mm	726/28,6	G	Laius, mm/tolli	345/13,6
D	Käepidemete kõrgus, mm/ tolli	910/35,8			

Toote mõõtmed LT 6005



A	Tamperi talla kontaktala, m ² /ruutjalga	0,053/0,57/ 0,065/0,70	E	Kõrgus, mm/tolli	1084/42,7
B	Tamperi talla pikkus, mm	330	F	Tamperi talla laius, mm/tolli	230/9/ 280/11
C	Pikkus, mm/tolli	726/28,6	G	Laius, mm/tolli	345/13,6
D	Käepidemete kõrgus, mm/ tolli	935/36,8			

EÜ vastavusdeklaratsioon

EÜ vastavusdeklaratsioon

Husqvarna AB, SE-561 82 Huskvarna, Rootsi, tel:
+46-36-146500, deklareerib ainuvastutusel, et toode:

Kirjeldus	Tamper pinnase tihendamiseks
Kaubamärk	Husqvarna
Tüüp/mudel	LT 5005, LT 6005
Identifitseerimine	Seerianumbrid alates 2019. aastast ja hilisemad

vastab täielikult järgmistele EÜ direktiividele ja
eeskirjadele:

Direktiiv/eeskiri	Kirjeldus
2006/42/EÜ	„masinadirektiiv“
2000/14/EÜ	„välitingimustes kasutatavate seadmete müra direktiiv“

ja et kohalduvad järgmised ühtlustatud standardid ja/või
tehnilised spetsifikatsioonid:

EN 500-1+A1:2009

EN 500-4:2011

Teavitatud asutus: 0038, Lloyd's Register Verification
Limited, 71 Fenchurch Street, London, EC3M 4BS, UK,
kinnitab vastavust nõukogu direktiiviga 2000/14/EÜ, lisa
VIII, täielik kvaliteedikontroll.

Lisateavet mürataseme kohta vt jaotisest *Tehnilised
andmed lk 17.*

Partille, 2019-10-10



Martin Huber

Uurimis- ja arendusdirektor, betoonpinnad ja -põrandad

Husqvarna AB, ehitusseadmete allüksus

Tehnilise dokumentatsiooni eest vastutaja



www.husqvarnacp.com

Originaaljuhend

1140374-63



2020-03-17