



 **Husqvarna**[®]



LT 5005, LT 6005

内容

简介.....	2	运输、存放和废弃处理.....	13
安全性.....	4	技术参数.....	15
操作.....	7	欧盟一致性声明.....	19
维护.....	9		

简介

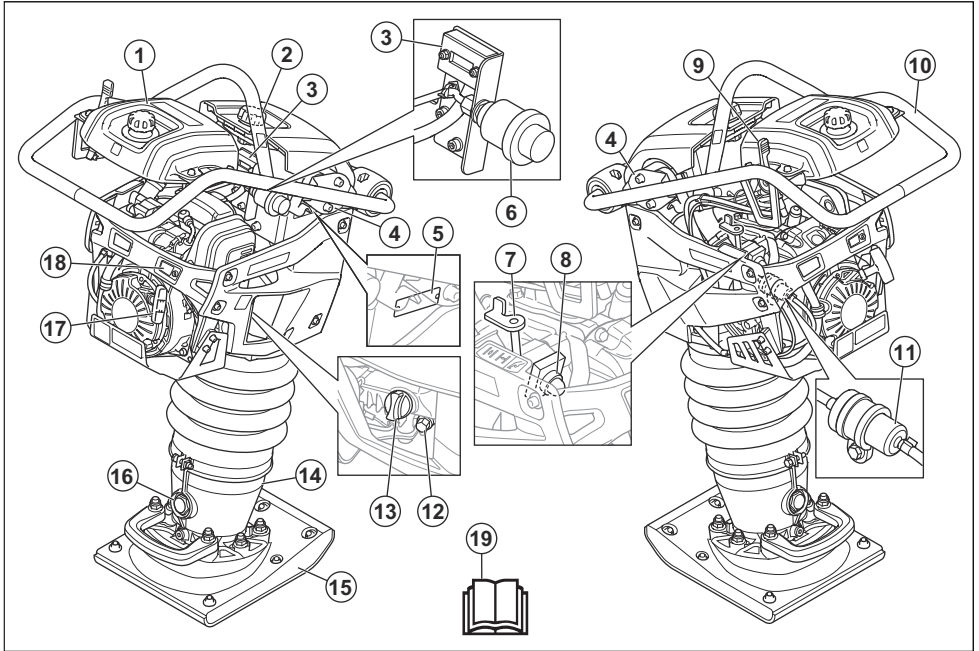
产品说明

本产品是一款用于压实颗粒土壤、细粒土壤以及粘土含量高的土壤的冲击夯。

预期用途

本产品仅用于专业操作。本产品用于在沟渠中、管道周围或其它小空间内进行压实。举例而言，此类作业包括房屋基础和停车场压实。切勿将产品用于其他任务。

产品概览



- | | |
|-------------|----------------------|
| 1. 燃油箱 | 11. 燃油滤清器 |
| 2. 外壳的锁定旋钮 | 12. 发动机油放油塞 |
| 3. 计时表 | 13. 机油箱/油尺 |
| 4. 防振装置 | 14. 冲击夯支腿 |
| 5. 铭牌 | 15. 冲击夯底板 |
| 6. 空气滤清器指示器 | 16. 弹簧加载冲击夯支腿中的油位观察孔 |
| 7. 风门 | 17. 启动绳把手 |
| 8. 启动注油器 | 18. 发动机油指示器 |
| 9. 油门控制 | 19. 说明书 |
| 10. 手柄/安全架 | |

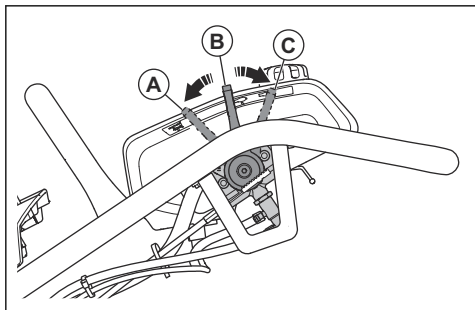
计时表

当发动机启动时，计时表显示发动机转速 (rpm)。当发动机关闭时，计时表显示产品的总运行时间 (小时)。

油门控制

油门控制有 3 个可用位置：

- 操作模式位置 (A)
- 启动位置/怠速位置 (B)
- 停止位置 (C)



本产品上的符号



请多加小心，并正确使用本产品。这可能会对操作员或其他人造成严重伤害或死亡。



请认真阅读本手册，确保在充分理解各项说明之后再使用本产品。



空气滤清器指示器。



请使用听觉保护设备。



穿上防护靴。



弹簧可能弹出并造成伤害。



高温表面。



在安全架上的此位置吊起产品。



操作姿势。



n/min

启动位置/怠速位置。



发动机停止位置。



燃油：乙醇含量不超过 10% 的无铅汽油。



发动机油位。



启动注油器。



将油门控制设在启动位置。



风门关闭。



按动启动注油器 5 次。



拉动启动绳把手。



风门打开。



让发动机急速运行。



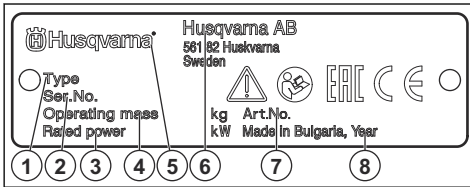
EC 指令中定义的环境噪音排放。本产品的噪音排放水平详见 *技术参数* 在第 15 页上和标签。



本产品符合适用的 EC 指令的要求。

注意： 有关本产品上的其他符号/标识，请参阅适用于某些市场的特殊认证要求。

铭牌



1. 产品类型
2. 序列号，包括生产日期、年份、周和序号
3. 额定功率
4. 产品重量
5. 品牌
6. 制造商和制造商地址
7. 产品编号
8. 生产年份

产品责任

如产品责任法律中所引用的，在以下情况下，我们对我们的产品所导致的损坏不承担责任：

- 未正确修理产品。
- 使用并非来自制造商或者未获得制造商批准的零部件修理产品。
- 产品具有并非来自制造商或者未获得制造商批准的附件。
- 未在获得批准的服务中心修理产品，或者并非由获得批准的机构修理产品。

安全性

安全定义

本手册使用了“警告”、“小心”和“注意”来指出特别重要的内容。



警告： 当不遵守手册中的说明可能会给操作员或周围人员带来伤害或死亡风险时，会使用此标志。



小心： 当不遵守手册中的说明可能会对产品、其他材料或附近区域造成损坏时，会使用此标志。

注意： 用于提供特定状况下所需的更多信息。

一般安全须知



警告： 请在使用本产品前阅读下面的警告说明。

- 如果粗心大意或使用不当，本产品可能会成为危险的工具。这可能会对操作员或其他人造成严重伤害或死亡。在使用本产品之前，必须先阅读并理解本操作手册的内容。
- 保存所有警告和说明。
- 遵守所有适用的法律和法规。
- 操作员和操作员的雇主必须了解并防止产品操作过程中的风险。

- 除非操作员已阅读并理解操作手册的内容，否则不得操作本产品。
- 除非您在使用前接受了培训，否则请勿操作本产品。确保所有操作员都接受了培训。
- 切勿让儿童操作本产品。
- 只允许经批准的人员操作本产品。
- 操作员将对涉及他人或其财产的事故负责。
- 当您感到疲倦、生病或受到酒精、麻药或药物的影响时，请勿使用本产品。
- 请务必多加小心，并运用常识来判断。
- 本产品在生产期间会产生电磁场。电磁场在某些情况下会干扰有源或无源医疗植入体。为了减少严重伤害或死亡风险，我们建议使用医疗植入体的人员在操作本产品之前先咨询医生以及医疗植入体制造商。
- 请保持产品清洁。确保您可以清楚地阅读标记和标签。
- 如果本产品有缺陷，切勿使用。
- 请勿改装本产品。
- 如果本产品可能已被他人改装过，请勿进行操作。

操作安全须知



警告： 请在使用本产品前阅读下面的警告说明。

- 确保您知道在紧急情况下如何快速让发动机停止工作。
- 操作员必须具有安全操作产品所需的体力。

- 如果没有安装所有防护罩，请勿操作本产品。
- 使用个人防护装备。请参阅 **个人防护装备** 在第 6 页上。
- 确保工作区域内只有经授权的人员。
- 保持工作区域清洁明亮。
- 确保在操作期间处于安全稳定的位置。
- 确保手柄、安全架以及产品上的其它表面上没有润滑脂或润滑油。滑溜的表面可能会导致产品翻倒，并且可能造成伤害和产品损坏的风险。
- 请勿在可能发生火灾或爆炸的区域使用本产品。
- 本产品可能会导致物体高速弹射。确保工作区域的所有人员均使用经批准的个人防护装备。移除工作区域内的松散物体。
- 在离开产品之前，请关闭发动机并确保不存在意外启动的风险。
- 确保服装、长头发和首饰不会被绞入运动部件中。
- 请勿敲击本产品。
- 始终从后面用双手握住手柄操作本产品。切勿在产品开启后触摸冲击夯底板。
- 请勿在电缆附近操作本产品。本产品不具有电气绝缘功能，可能会造成受伤或死亡。
- 在操作本产品之前，请查明工作区域中是否存在隐藏的电线、电缆和管道。如果本产品撞到隐藏的物体，请立即关闭发动机并检查产品和物体。在您知道可以继续安全操作之前，请勿再次开始操作本产品。
- 在启动本产品之前，请将其直立放置。
- 请勿坐在本产品上。
- 请让双脚远离冲击夯底板。
- 切勿将腿放在手柄上操作本产品。
- 切勿在坚硬的岩石、坚硬的混凝土或其它坚硬表面上操作本产品。存在造成伤害和产品损坏的风险。
- 切勿在斜坡上操作本产品。
- 当您在沟渠中或其它小空间内操作本产品时，确保冲击夯底板可以自由移动。如果空间对于冲击夯底板而言过小，则存在损坏产品的风险。此外，产品突然移动也可能造成伤害。
- 如果产品在操作过程中侧翻，请先停止发动机，然后再将产品提起至直立位置。

振动安全性



警告： 请在使用本产品前阅读下面的警告说明。

- 操作本产品时，振动会从产品传递给操作员。定期和频繁操作本产品可能会对操作员造成伤害或增加其伤害程度。可能会对手指、手、手腕、手臂、肩部和/或神经以及血液供应或其他身体部位造成伤害。伤害可能会让人变虚弱和/或是永久性的，并且可能在数周、数月或数年中逐渐增加。可能的伤害包括对血液循环系统、神经系统、关节和其他身体结构的损害。
- 在产品运行期间或其他时间可能会出现症状。如果您出现症状并继续操作本产品，则症状可能会加剧或永久出现。如果出现以下症状或其他症状，请送医治疗：

- 麻木、失去知觉、麻刺、刺痛、疼痛、灼热、阵痛、僵硬、笨拙、无力、肤色或皮肤状况变化。
- 症状在低温情况下会加剧。在寒冷环境中操作本产品时，请穿戴保暖衣物并保持双手温暖干燥。
- 按照操作手册中的说明维护 and 操作产品，以保持正确的振级。
- 本产品具有防振系统，可减少从手柄传递到操作员的振动。让产品自身完成工作。请勿用力推动产品。轻轻握在产品的手柄上，请确保控制产品并安全操作。请勿将手柄推入到不必要的止动端。
- 手只能放在手柄上。让所有其他身体部位远离本产品。
- 如果出现强烈振动，请立即停止产品运行。在消除振动加剧的原因之前，请勿继续操作。

粉尘安全



警告： 请在使用本产品前阅读下面的警告说明。

- 操作本产品会导致空气中含有粉尘。粉尘会导致严重伤害和永久性健康问题。矽尘由于有害受到多个权威机构的管制。以下是此类健康问题的示例：
 - 慢性支气管炎、矽肺病和肺纤维化等致命肺部疾病
 - 癌症
 - 先天性缺陷
 - 皮肤炎症
- 使用正确的设备以减少空气中的粉尘和废气浓烟量，并减少工作设备、表面、衣服和身体部位上的粉尘。粉尘控制装置的示例包括集尘系统和喷水装置，以抑制粉尘。尽可能减少源头处的粉尘。确保正确安装和使用设备，并定期进行维护。
- 请使用获得批准的呼吸保护装置。确保呼吸保护装置适用于工作区域内的危险材料。
- 确保工作区域通风良好。
- 如有可能，请将产品的排气管指向不会导致粉尘进入空气中的位置。

废气安全



警告： 请在使用本产品前阅读下面的警告说明。

- 发动机排出的废气中含有一氧化碳，这是一种极危险的无味有毒气体。吸入一氧化碳可能会导致死亡。由于一氧化碳没有气味且无法看到，因此人们无法感觉到它。一氧化碳中毒的症状是头晕，但如果一氧化碳的数量或浓度足够大，则人员可能会毫无征兆地失去知觉。
- 废气浓烟还包含未燃尽的碳氢化合物，包括苯。长期吸入会引起健康问题。
- 您可以看到或闻到的废气中也包含一氧化碳。
- 请勿在室内或没有足够气流的区域使用内燃机产品。
- 请勿吸入废气浓烟。

- 确保工作区域通风良好。当您在沟渠或容易累积废气浓烟的其他小型工作区域中操作产品时，这一点非常重要。

噪音安全



警告： 请在使用本产品前阅读下面的警告说明。

- 高噪音级和长期接触噪音会导致听力受损。
- 要将噪音水平降至最低，请按照操作手册中的说明维护和操作产品。
- 检查消音器是否有损坏和缺陷。确保消音器已正确安装在本产品上。
- 操作产品时，请务必使用获得批准的听觉保护装置。
- 使用听觉保护装置时，请留意警告信号或声音。在产品停止运行时，请取下听觉保护装置，除非工作区域的噪音级需要使用听觉保护装置。

个人防护装备



警告： 请在使用本产品前阅读下面的警告说明。

- 操作产品时务必使用适当的个人防护装备。个人防护装备不能完全避免受伤，但当意外发生时，可降低伤害程度。请经销商协助您选择适当的个人防护装备。
- 定期检查个人防护装备的状况。
- 请使用获得批准的保护头盔。
- 请使用获得批准的听觉保护设备。
- 请使用获得批准的呼吸保护装置。
- 请使用获得批准的具有侧面防护功能的眼镜保护装置。
- 使用防护手套。
- 请穿上带有钢制鞋头与防滑鞋底的靴子。
- 使用获得批准的工作服或具有长袖和长腿的等效贴身衣物。

灭火器

- 操作时，请在附近备有灭火器。
- 使用“ABE”类干粉灭火器或“BE”型二氧化碳灭火器。

产品上的安全装置



警告： 请在使用本产品前阅读下面的警告说明。

- 切勿在安全装置有故障的情况下使用产品。
- 定期检查安全装置。如果安全装置有故障，请联系您的 Husqvarna 保养厂。

消音器

消音器用于最大程度降低噪音并将引擎的废气浓烟远离操作人员。

如果消音器缺失或有缺陷，请勿使用本产品。消音器损坏时噪音会增大，并且有导致起火的风险。



警告： 消音器在使用期间和之后以及当引擎以怠速运转时会变得很烫。务必当心附近的易燃材料和/或烟雾，以防引起火灾。

检查消音器

- 定期检查消音器，确保其安装正确且无损坏。

安全架

安全架可防止本产品翻倒时受到损坏。手柄和吊点是安全架的组成部分。

检查安全架

- 确保安全架无裂纹或其他损坏。
- 确保安全架在本产品上的安装正确。

防振装置

防振装置可减少本产品上的振动。防振装置可减少有害振动，以防止操作员受伤和本产品损坏。

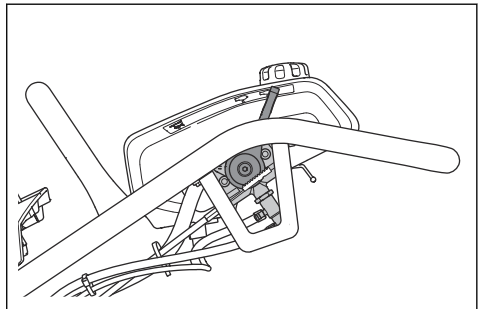
检查防振系统

1. 确保防振装置未开裂或变形。
2. 确保防振装置已正确安装在引擎和把手上。

有关防振系统在产品中具体位置的信息，请参阅 *产品概览* 在第 2 页上。

检查停止功能

1. 启动产品。请参阅 *启动产品* 在第 8 页上。
2. 将油门控制设在停止位置。



3. 如果发动机未停止，请让获得批准的服务中心对产品进行维修。

燃油安全须知



警告： 请在使用本产品前阅读下面的警告说明。

- 燃油易燃，其油气容易爆炸。请小心使用柴油以防受伤、着火和引起爆炸。

- 请勿吸入油气。油气有毒，可能导致伤害。确保气流充足。
- 请勿在引擎运转期间拧下燃油箱盖或给燃油箱加油。
- 待引擎冷却下来后再加油。
- 请勿在室内加注燃油。通风不充分情况下，可能由于窒息性气体或一氧化碳的原因而导致伤害或死亡。
- 切勿在燃油或引擎附近吸烟。
- 请勿在燃油或发动机附近放置高温物体。
- 请勿在火花或明火附近加油。
- 重新加注燃油之前，缓缓打开燃油箱盖，并小心释放压力。
- 燃油溅到皮肤上可能会造成伤害。如果燃油溅到皮肤上，必须使用肥皂和水洗净。
- 如果燃油溅到衣物上，请立即更换衣物。
- 请勿将燃油箱完全加满油。热量会使燃油膨胀。为燃油箱顶部保留一定的空间。
- 完全拧紧燃油箱盖。如果燃油箱盖没有拧紧，则有失火的风险。
- 在启动产品之前，请将产品移至距离加油处至少 3 m/10 ft 的位置。
- 如果产品上沾染燃油或引擎机油，切勿启动产品。在启动发动机之前，请除去多余的燃油和发动机油，并让产品干燥。
- 定期检查引擎是否有泄漏。如果燃油系统存在泄漏，则在泄漏修复之前不要启动引擎。
- 请勿用手指检查发动机是否泄漏。
- 仅将燃油存放在获得批准的容器内。
- 存放产品和燃油时，确保燃油和油气不会造成损坏。

- 在室外将燃油排入获得批准的容器中，并且应远离火花和明火。

维护安全须知



警告： 请在使用本产品前阅读下面的警告说明。

- 如未正确和定期地进行维护，导致伤害的风险和损坏产品的风险将会增加。
- 在进行维护之前，关闭发动机并让产品冷却下来。
- 在进行维护之前，请清洁产品以清除危险物质。
- 在进行维护之前，断开火花塞线帽。
- 引擎排出的废气温度很高，并可能带有火花。切勿在室内或易燃物品附近运行本产品。
- 切勿改动本产品。未经制造商批准对产品进行改装可能会导致严重伤害或死亡。
- 请始终使用原装附件和备件。使用未经制造商批准的附件和备件可能会导致严重伤害或死亡。
- 更换已经损坏、磨损或破损的零件。
- 只能进行本操作手册中说明的维护工作。让获得批准的保养厂执行所有其他保养工作。
- 在维护后启动发动机之前，请从产品上卸下所有工具。松动工具或附加在回转部件上的工具可能会弹出并造成伤害。
- 维护后，请检查产品的振动水平。如果不正确，请联系获得批准的保养厂。
- 让获得批准的保养厂定期对产品进行保养。

操作

引言

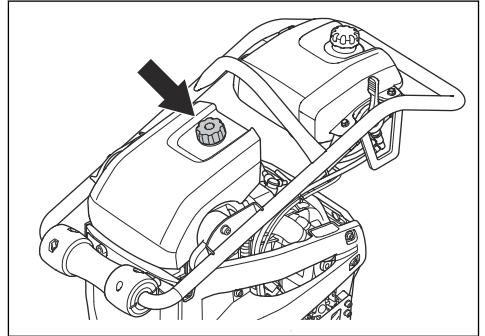


警告： 请先仔细阅读并充分理解安全须知章节，再使用产品。

操作本产品前需要采取的措施

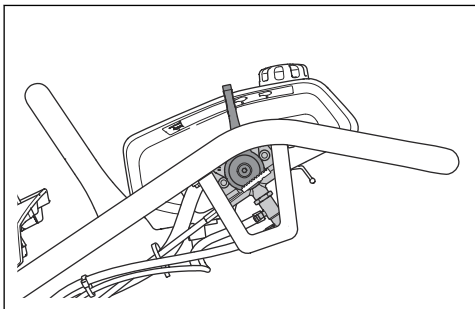
- 请认真阅读本说明书，确保您充分理解各项说明。
- 请阅读发动机制造商提供的发动机手册。
- 执行日常保养。请参阅**维护时间表**在第 9 页上。

- 确保外壳的锁定旋钮完全拧紧且未损坏。

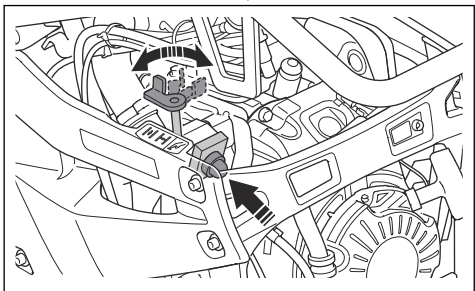


启动产品

1. 将油门控制设在启动位置。



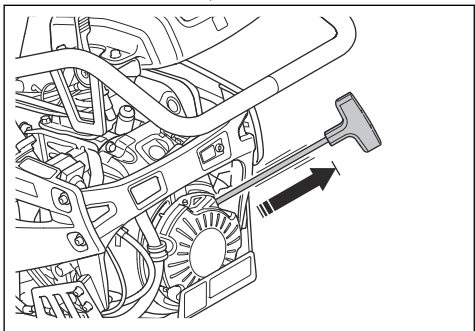
2. 如果发动机处于冷机状态，则按动启动注油器 5 次。



3. 将风门设在正确的位置。

- a) 如果发动机处于冷机状态，请关闭风门。
- b) 如果发动机处于暖机状态或环境温度较高，请打开风门。

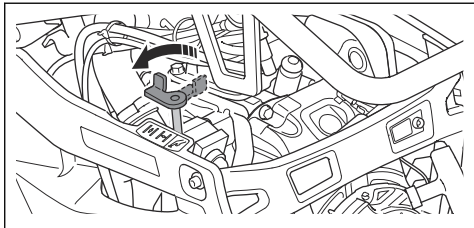
4. 缓缓拉动启动绳把手，直至感觉到阻力。



5. 松开启动绳把手，让启动绳缩回。

6. 拉动启动绳把手，直至发动机启动。

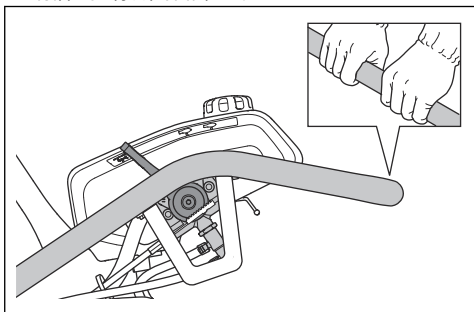
7. 逐渐打开风门，直至其完全打开。



8. 在全开油门之前，先让发动机怠速运行 2-3 分钟。

操作本产品

1. 将油门控制设在操作位置。

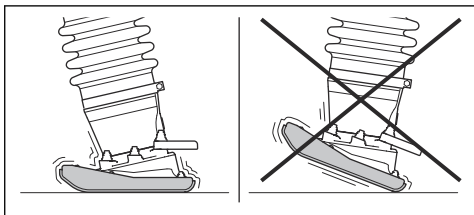


2. 握住手柄，然后沿需要的方向移动本产品。



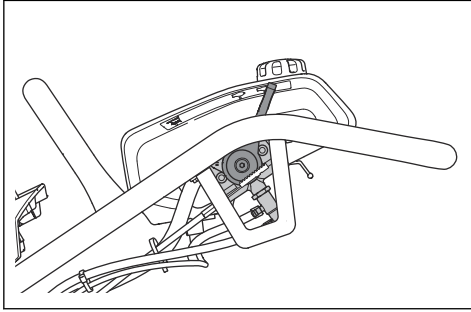
小心：请勿下压本产品。压力过大会导致不如人意的结果。

3. 确保操作期间冲击夯底板与地面保持平行。



关闭产品

- 将油门控制设在停止位置。



维护

引言



警告： 请仔细阅读和充分理解安全须知章节的内容，再对产品执行维护作业。

维护时间表

* = 由操作员完成的一般维护。本说明书中未提供说明。

X = 本说明书中提供说明。

O = 请参阅发动机手册以获取相关说明。

一般产品维护	使用前，每 10 小时	首个 20 小 时后	每周，每 100 小时	每年，每 500 小时
确保没有燃油或机油泄漏。	*			
清洁本产品。	X			
确保螺母和螺钉都已拧紧。	*			
检查油门控制和风门是否损坏。	*			
确保油门控制和风门可以平稳地移动。	*			
检查冲击夯支腿中的油位。	X			
更换冲击夯支腿中的油。		X		X
拧紧冲击夯底板上的螺栓。		X		
检查防振装置是否损坏。			X	X
检查外壳旋钮是否损坏。				X

发动机维护	使用前，每 10 小时	首个 20 小 时后	每周，每 100 小时	每年，每 300 小时
检查燃油油位和发动机油油位。	X			
检查空气滤清器指示器。清洁或更换空气滤清器。	X			X
清洁发动机的散热片。	O			
更换发动机油。		X	X	X

发动机维护	使用前, 每 10 小时	首个 20 小 时后	每周, 每 100 小时	每年, 每 300 小时
更换空气滤清器。		X	X	X
检查发动机转速。		O	O	O
检查并清洁火花塞。必要时请更换火花塞。			O	O
清洁消音器上的火花消除丝网。			O	O
调整进气阀和排气阀的阀门间隙。				O
排放燃油, 清洁燃油箱和燃油滤清器。				O
排出燃油系统中的水。				O
更换燃油滤清器。				O

清洁本产品



小心：在清洁本产品之前，请用一个塑料袋紧紧包住燃油箱盖。这是为了确保水不会进入到燃油箱盖中的通气孔中。

- 使用软管中的自来水或高压清洗机清洁本产品。



小心：请勿将水直接喷向燃油箱盖、电气元件或发动机。

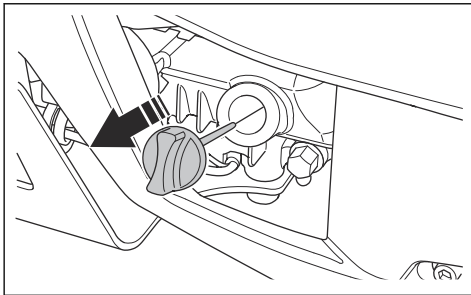
- 使用溶剂清洁机械部件。
- 清除手柄上的润滑脂和机油。

进行一般性检查

- 确保产品上的所有螺母和螺丝都已正确上紧。

检查发动机油位

- 将本产品直立放置。
- 打开机油箱盖并取出油尺。
- 清洁油尺上的机油。



- 将油尺完全放回机油箱中。
- 取出油尺。
- 检查油尺上的油位。
- 如果油位过低，加注发动机油后再次检查油位。有关正确的油类型，请参阅技术参数在第 15 页上。

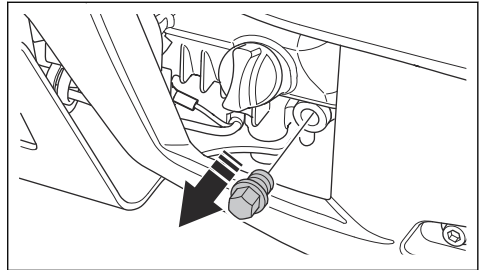
更换发动机油

如果发动机处于冷机状态，则启动发动机 1-2 分钟后再排空发动机油。这会使发动机油升温，更易于排出。

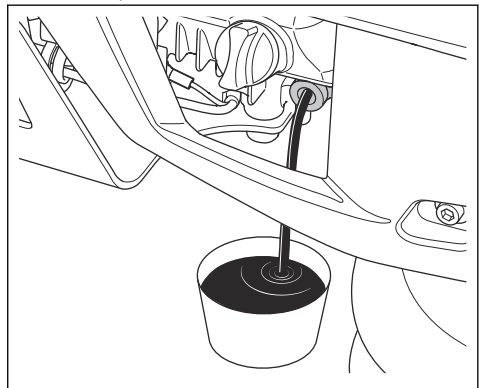


警告：发动机停止运行后，机油温度会非常高。待发动机冷却后再排空发动机油。如果发动机油溅在皮肤上，请用肥皂和水清洗。

- 在发动机油放油塞下方放一个容器。
- 旋下放油塞。



- 倾斜产品，使油流入容器中。



- 安装放油塞并上紧。

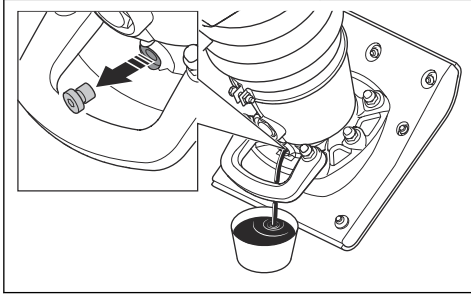
5. 注入新发动机油。有关正确的油类型，请参阅技术参数在第 15 页上。

6. 检查发动机油油位。

更换冲击夯支腿中的油

1. 将容器放在放油塞下方。

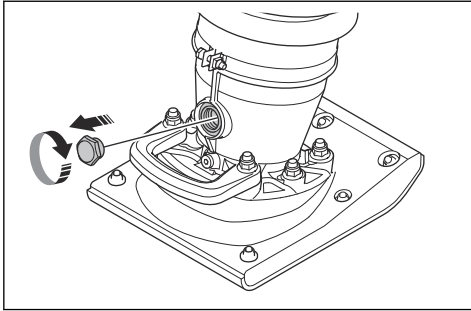
2. 旋下放油塞。



3. 让机油流入容器。

4. 安装放油塞并上紧。确保密封垫未损坏。

5. 拆下观察孔。



6. 通过观察孔的孔加注新油。有关正确的油类型，请参阅技术参数在第 15 页上。

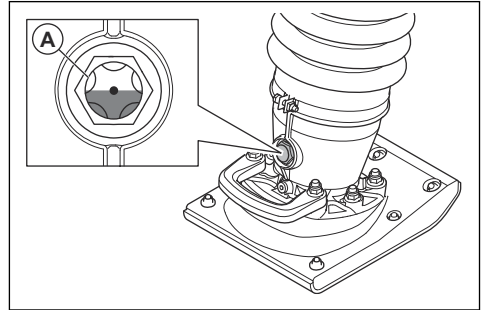
7. 安装观察孔并将其完全拧紧。

8. 检查油位。

检查冲击夯支腿中的油位

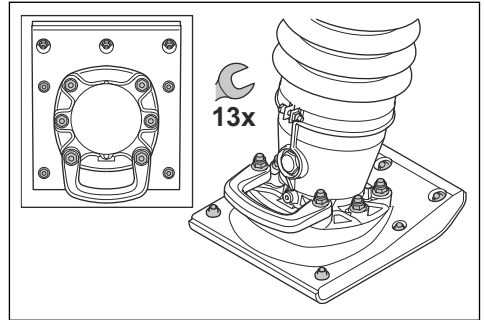
1. 将本产品直立放置。

2. 通过观察孔 (A) 检查油位。当油位位于观察孔的中间位置时，这表示油位正确。



拧紧冲击夯底板上的螺栓

• 使用扳手拧紧冲击夯底板上的 13 颗螺栓。



清洁或更换空气滤清器

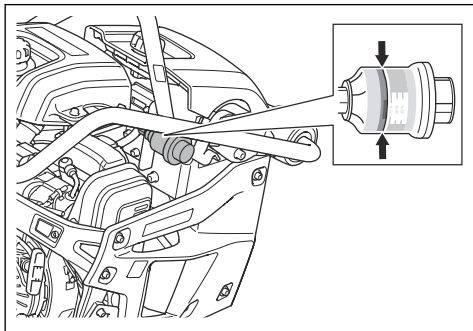


警告： 清洁或更换空气滤清器时，请使用获得批准的呼吸保护装置。正确弃置用过的空气滤清器。空气滤清器中的灰尘对您的健康有害。

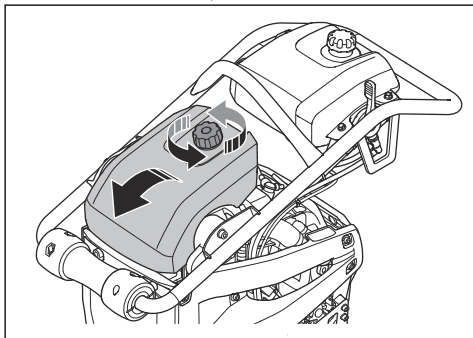


警告： 请勿用压缩空气清洁空气滤清器。这会导致空气滤清器损坏，并且会增加您吸入危险粉尘的风险。

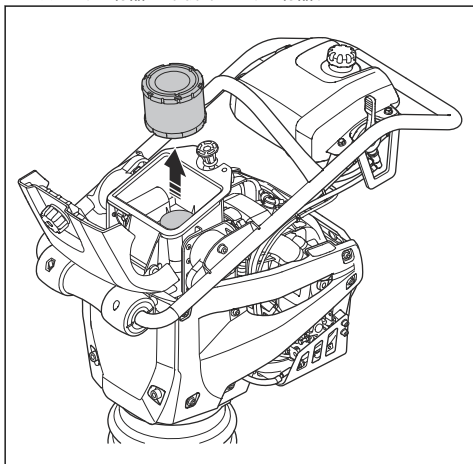
1. 检查空气滤清器指示器。如果空气滤清器指示器呈红色，则需要更换空气滤清器。



2. 逆时针转动锁定旋钮，并向前掀起外壳。



3. 从空气滤清器室中拆下空气滤清器。



4. 使用刷子清洁空气滤清器外壳。
5. 在坚硬表面上轻击空气滤清器，或使用真空吸尘器清除颗粒。



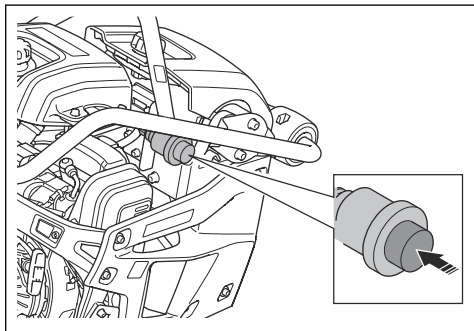
小心：请勿让真空吸尘器的吸嘴接触纸滤芯的表面。与空气滤清器保持一小段距离。如果物体接触纸滤芯的敏感表面，可能会使之损坏。

6. 检查空气滤清器是否损坏。
7. 丢弃损坏的空气滤清器。



小心：请务必更换损坏的空气滤清器，否则灰尘会进入发动机并导致其损坏。

8. 将清洁后的空气滤清器或新的空气滤清器放入空气滤清器室中。
9. 按下空气滤清器指示器的重置按钮。



10. 将空气滤清器外壳向下扣，顺时针转动锁定旋钮，直至听到咔嚓声。

注意：只有听到咔嚓声，才表示空气滤清器外壳已正确锁定。

运输、存放和废弃处理

运输



警告：运输过程中要小心。本产品很重，如果在运输过程中跌落或移动，则可能会造成伤害或损坏。

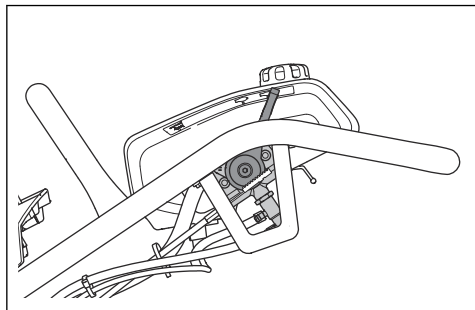
通过运输轮可以借助人力短距离移动产品。如果距离较长，请吊起产品使其移动或将产品放在车辆上。



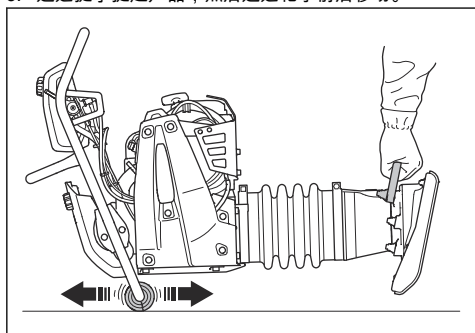
小心：请勿通过车辆后部拖拽本产品。

利用运输轮移动产品

1. 将油门控制设在停止位置。



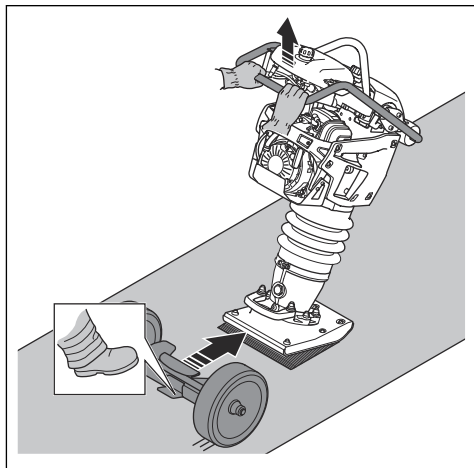
2. 向前倾斜产品，直至手柄上的轮子位于地面上。
3. 通过提手提起产品，然后通过轮子前后移动。



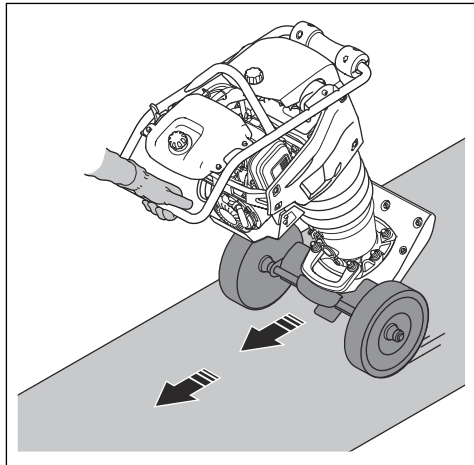
安装和拆卸运输设备 (LT 5005)

1. 将油门控制设在停止位置。
2. 提起手柄，朝着远离您的方向倾斜产品。

3. 用脚将运输设备放在冲击夯底板与冲击夯支腿上的提手之间。



4. 向下推动手柄，使产品向后倾斜。



5. 按照相反的顺序拆下运输设备。



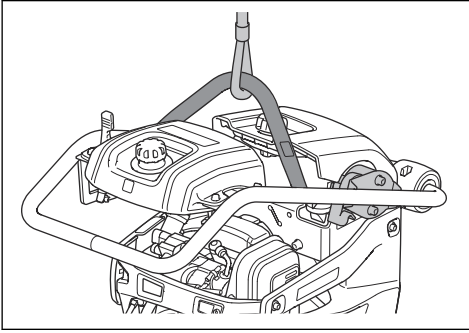
警告：切勿用手安装或拆卸运输设备。用脚将运输设备装到产品上以及从产品上拆下。

升吊产品



警告：确保起重设备具有正确的规格，能确保安全地吊起产品。产品上的铭牌会显示产品重量。

- 将起重设备连接至安全架的吊点。产品上的标签标明了正确位置。



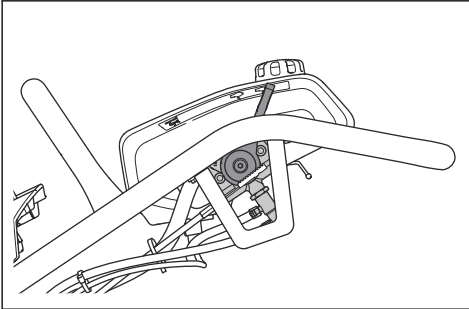
警告：请勿起吊损坏的产品。确保安全架和防振装置的安装正确且未损坏。



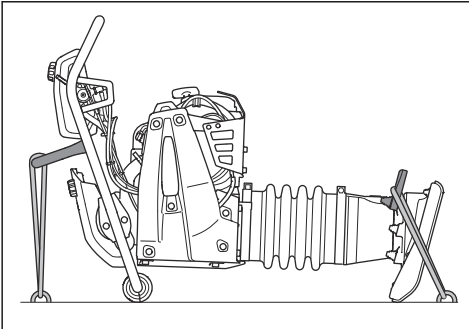
警告：请勿在吊起的产品下方或附近行走或停留。

使用系紧带将产品安全地固定至运输车辆上

1. 将油门控制设在停止位置。



2. 向前倾斜产品，直至手柄上的轮子位于地面上。
3. 将束带系到吊耳和车辆上。
4. 将束带系到提手和车辆上。



存放

- 长期存放产品之前，先排空燃油箱中的燃油。在适当的处置地点处理燃油。
- 存放前清洁产品。清除冲击夯底板上的粘土和沙子。清除橡胶部件上的油污和灰尘。
- 在冲击夯底板上涂抹一层薄薄的油，以防生锈。
- 存放前清洁空气滤清器。
- 小心地拉动启动绳把手，直至感受到微小阻力。
- 在产品上盖上防护盖。
- 将本产品存放在干燥、防冻的区域。
- 将产品放在上锁的区域，以防止儿童或他人擅自触碰。

废弃处理

- 遵守当地的回收要求和适用的法规。
- 在服务中心或适当的处置地点处理所有化学品，如机油或燃油。
- 当产品不再可用时，将其发送给 Husqvarna 经销商或送至回收点处理。

技术参数

技术参数

	LT 5005		LT 6005	
	冲击夯支腿宽度 153 mm/6 in.	冲击夯支腿宽度 230 mm/9 in.	冲击夯支腿宽度 230 mm/9 in.	冲击夯支腿宽度 280 mm/11 in.
油箱都排空时的重量, kg/lb	60/132.3	61/134	68/149	69/151
工作重量 (EN500, 含机油、½ 燃油), kg/lb	61/134	62/136.7	69/151	70/154
发动机品牌, 类型	Honda, GXR 120	Honda, GXR 120	Honda, GXR 120	Honda, GXR 120
发动机功率, kW/hp @rpm ¹	2.8/3.75 @3750	2.8/3.75 @3750	2.8/3.75 @3750	2.8/3.75 @3750
振动频率, Hz/rpm	11.9/714	11.9/714	11.9/714	11.9/714
振幅, mm/in.	54/2.1	54/2.1	67.7/2.7	67.7/2.7
操作速度, m/min 或 ft./min	15-18 或 49-59	15-18 或 49-59	15-18 或 49-59	15-18 或 49-59
燃油箱容量, l/qts	3.0/3.2	3.0/3.2	3.0/3.2	3.0/3.2
机油容量*, l/qts	0.3/0.31	0.3/0.31	0.3/0.31	0.3/0.31
燃油消耗, l/h 或 qts/h	0.9	0.9	0.8	0.8
冲击夯支腿机油容量, l/qts	0.6/0.63	0.6/0.63	0.9/0.95	0.9/0.95
燃油*	无铅汽油, 乙醇 含量不超过 10%	无铅汽油, 乙醇 含量不超过 10%	无铅汽油, 乙醇 含量不超过 10%	无铅汽油, 乙醇 含量不超过 10%
机油*	SAE 10W-30, API Class SJ	SAE 10W-30, API Class SJ	SAE 10W-30, API Class SJ	SAE 10W-30, API Class SJ
冲击夯支腿油	SAE 10W-30, API Class SJ	SAE 10W-30, API Class SJ	SAE 10W-30, API Class SJ	SAE 10W-30, API Class SJ

* = 有关此特定发动机的更多信息和问题, 请参阅发动机手册或发动机制造商的网站。

噪音和振动排放	LT 5005	LT 6005
声功率级 (测量值), dB (A)	104	104
声功率级, 保证值 L _{WA} dB (A) ²	106	106
操作员耳旁的声压级, L _p , dB (A) ³	92	92

¹ 详见发动机制造商的说明。标注的发动机功率额定值为发动机型号对应的典型生产发动机在指定转速下的平均净输出功率, 根据 SAE 标准 J1349/ISO1585 测量。批量生产发动机的该数值可能有所不同。最终产品中所安装发动机的实际功率输出将取决于运行速度、环境条件及其他值。

² 环境噪音排放依据 EN ISO 3744 标准以声功率 (L_{WA}) 量测, 符合 EC 指令 2000/14/EC 的要求。保证声功率与测定声功率之间存在差异, 在于保证声功率按照指令 2000/14/EC 的要求还包含了测量结果中的离差以及相同型号不同机器之间的偏差。

³ 声压级 L_p 符合 EN ISO 11201、EN 500-4 标准。不确定度 K_{PA} 3.5 dB (A)。

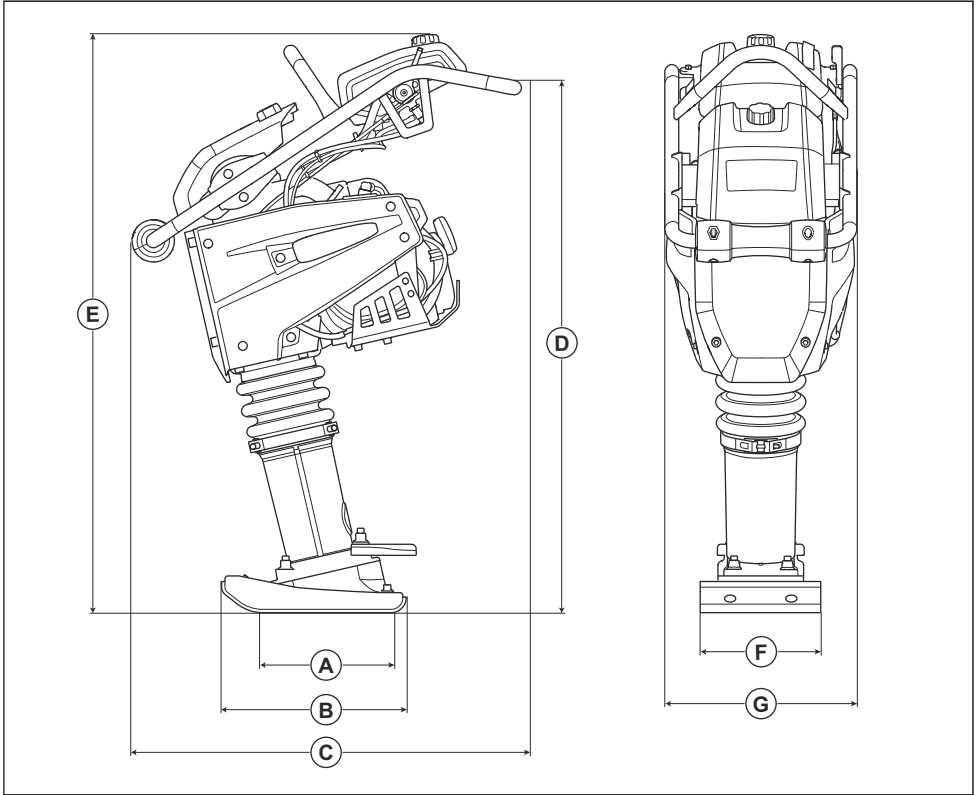
噪音和振动排放	LT 5005	LT 6005
振动水平, a_{hv} , m/s^2 ⁴	6.4	6.4

噪音和振动声明

这些标称值是根据所述指令或标准通过实验室型式试验获得的，适合与根据相同指令或标准测试的其他产品的标称值进行比较。这些标称值不适用于风险评估，在单个工作场所测量的值可能会更高。单个用户的实际接触值和遭受的伤害风险具有独特性，具体取决于用户的工作方式、产品切割的材料、用户接触时间和身体状况以及产品状况。

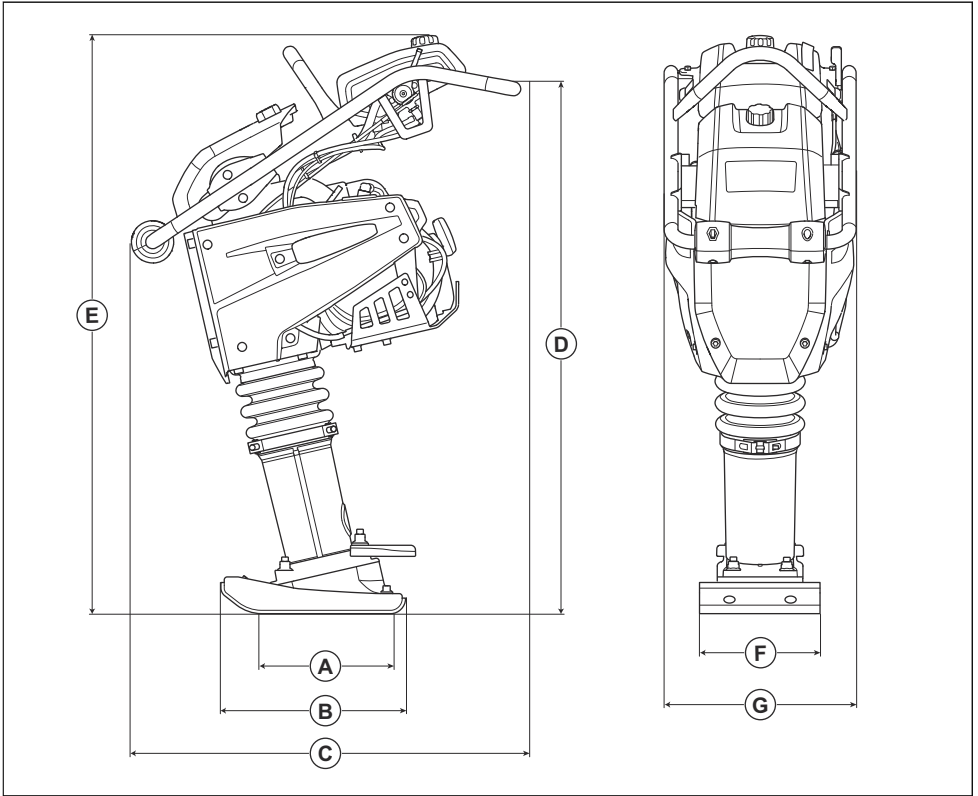
⁴ 振动值符合 EN 500-4 标准。等效振动水平的报告数据中具有 $1.5 m/s^2$ 的典型统计离差（标准偏差）。

产品尺寸 LT 5005



A	冲击夯底板接触面积， m ² /sq. ft.	0.034/0.36 / 0.053/0.57	E	高度，mm/in.	1030/40.6
B	冲击夯底板长度，mm/in.	330/13	F	冲击夯底板宽度，mm/in.	153/6 / 230/9
C	长度，mm/in.	726/28.6	G	宽度，mm/in.	345/13.6
D	手柄高度，mm/in.	910/35.8			

产品尺寸 LT 6005



A	冲击夯底板接触面积， m ² /sq. ft.	0.053/0.57 / 0.065/0.70	E	高度，mm/in.	1084/42.7
B	冲击夯底板长度，mm/in.	330/13	F	冲击夯底板宽度，mm/in.	230/9 / 280/11
C	长度，mm/in.	726/28.6	G	宽度，mm/in.	345/13.6
D	手柄高度，mm/in.	935/36.8			

欧盟一致性声明

欧盟一致性声明

我们 **Husqvarna AB**, SE-561 82 Huskvarna, 瑞典, 电话: +46-36-146500) 谨此声明, 本产品:

描述	冲击夯压实机
品牌	Husqvarna
类型/型号	LT 5005, LT 6005
标识	序列号自 2019 年起

完全符合以下欧盟指令和法规的要求, 我们对此负有唯一的责任:

指令/法规	描述
2006/42/EC	"关于机械"
2000/14/EC	"关于室外噪声"

并应用以下协调标准和 / 或技术规格;

EN 500-1+A1:2009

EN 500-4:2011

认证机构: 0038, Lloyd's Register Verification Limited, 71 Fenchurch Street, London, EC3M 4BS, UK 已按照欧洲理事会指令 2000/14/EC 附录 VIII "全面质量保证" 对上述产品进行了认证。

有关噪音排放的信息, 请参阅 *技术参数* 在第 15 页上章节。

Partille, 2019-10-10



Martin Huber

混凝土表面和地面研发总监

Husqvarna AB, Construction 事业部

负责技术文档编制事务



www.husqvarnacp.com

原始说明

1140374-73



2020-03-17