



 **Husqvarna**[®]



LT 5005, LT 6005

ÍNDICE

Introdução.....	2	Transporte, armazenamento e eliminação.....	14
Segurança.....	4	Especificações técnicas.....	17
Funcionamento.....	9	Declaração CE de conformidade.....	21
Manutenção.....	10		

Introdução

Descrição do produto

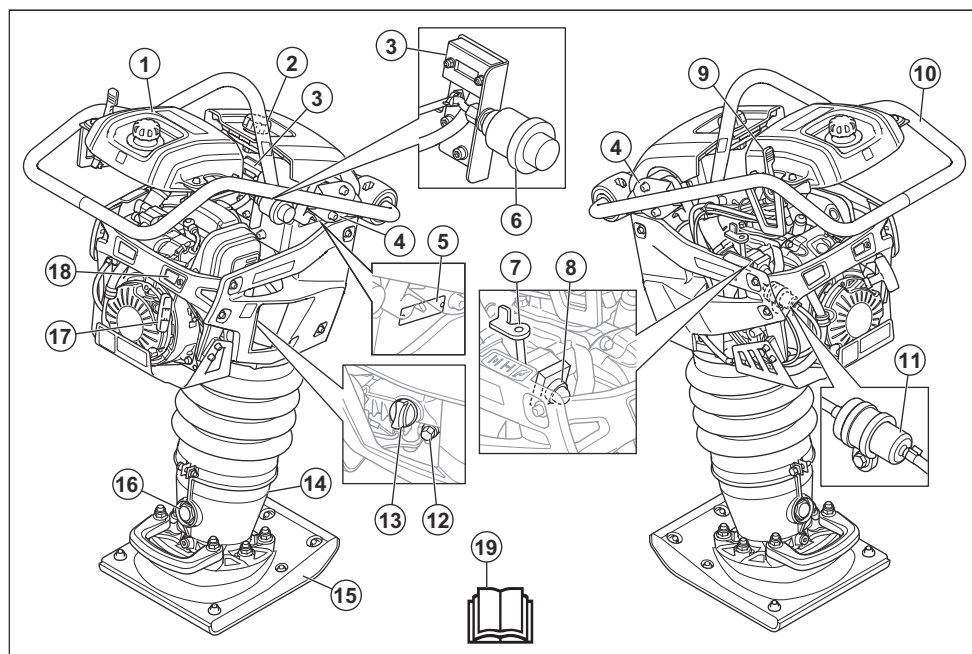
O produto é um compactador de percussão destinado à compactação de solo granular, solo de grão fino e solo com elevado teor de argila.

Finalidade

Este produto foi concebido apenas para funcionamento profissional. O produto é utilizado na compactação de

valas, em torno de tubos e em outros espaços pequenos. Os alicerces de casas e parques de estacionamento são exemplos de tal trabalho. Não utilize o produto para outras tarefas.

Vista geral do produto



1. Depósito de combustível
2. Manípulo de bloqueio da tampa
3. Contador de horas
4. Unidades antivibração
5. Etiqueta de tipo
6. Indicador do filtro de ar
7. Controlo do estrangulador
8. Bomba de combustível
9. Acelerador
10. Punho/estrutura de segurança
11. Filtro de combustível
12. Bujão de drenagem do óleo de motor

13. Depósito/vareta de nível do óleo
14. Perna do compactador de percussão
15. Sapata do compactador de percussão
16. Vidro de observação do óleo na perna do compactador de percussão acionada por mola
17. Punho do cabo de arranque
18. Indicador de nível do óleo de motor
19. Manual do utilizador

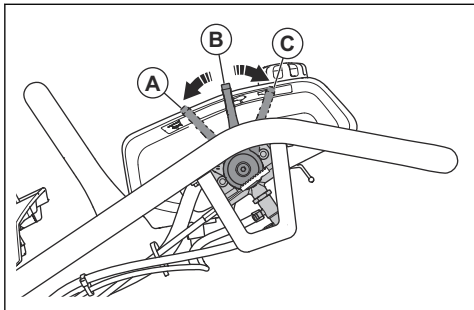
Contador de horas

Quando o motor está ligado, o contador de horas apresenta a velocidade do motor em rpm. Quando o motor está desligado, o contador de horas apresenta o tempo total de funcionamento do produto em horas.

Acelerador

O acelerador tem 3 posições disponíveis:

- Posição do modo de funcionamento (A)
- Posição de arranque/posição de ralenti (B)
- Posição de paragem (C)



Símbolos no produto



Seja cuidadoso e utilize o produto corretamente. Este produto pode provocar ferimentos graves ou a morte do utilizador ou terceiros.



Leia o manual com atenção e certifique-se de que compreende as instruções antes de utilizar o produto.



Indicador do filtro de ar.



Use sempre protetores acústicos.



Use botas de proteção.



A mola pode ser projetada e provocar ferimentos.



Superfície quente.



Levante o produto nesta posição na estrutura de segurança.



Posição de funcionamento.



n/min

Posição de arranque/posição de ralenti.



Posição de paragem do motor.



Combustível: Gasolina sem chumbo com um teor máximo de etanol de 10%.



Nível do óleo de motor.



Bomba de combustível.



Coloque o acelerador na posição de arranque.



Estrangulador fechado.



Empurre a bomba de combustível 5 vezes.



Puxe o punho do cabo de arranque.



Estrangulador aberto.



Deixe o motor funcionar ao ralenti.



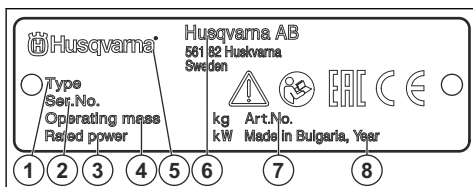
As emissões de ruído para o meio ambiente estão em conformidade com o referido na diretiva CE. As emissões do produto são indicadas em *Especificações técnicas na página 17* e na etiqueta.



Este produto está em conformidade com as diretivas aplicáveis da CE.

Nota: Os restantes símbolos/autocolantes existentes no produto dizem respeito a exigências específicas para homologação em alguns países.

Etiqueta de tipo



1. Tipo de produto
2. Número de série com data, ano e semana de produção e número de sequência
3. Potência nominal
4. Peso do produto
5. Marca
6. Fabricante e endereço do fabricante
7. Número do produto
8. Ano de produção

Responsabilidade pelo produto

Como referido nas leis de responsabilidade pelo produto, não somos responsáveis por danos causados pelo nosso produto se:

- o produto tiver sido incorretamente reparado.
- o produto tiver sido reparado com peças que não sejam do fabricante ou que não sejam aprovadas pelo fabricante.
- o produto tiver um acessório que não seja do fabricante ou que não seja aprovado pelo fabricante.
- o produto não tiver sido reparado por um centro de assistência autorizado ou por uma autoridade aprovada.

Segurança

Definições de segurança

Os avisos, as precauções e as notas são utilizados para indicar partes especialmente importantes do manual.



ATENÇÃO: Utilizado no caso de existir risco de ferimento ou morte para o utilizador ou transeuntes, se não forem respeitadas as instruções do manual.



CUIDADO: Utilizado se existir risco de danos para o produto, para outros materiais ou para a área adjacente, se não forem respeitadas as instruções do manual.

Nota: Utilizado para disponibilizar informações adicionais necessárias numa determinada situação.

Instruções de segurança gerais



ATENÇÃO: Leia as instruções de aviso que se seguem antes de utilizar o produto.

- Se o utilizador não for cuidadoso ou se o produto for utilizado de forma incorreta, este produto é uma ferramenta perigosa. Este produto pode provocar ferimentos graves ou a morte do operador ou terceiros. Antes de utilizar o produto, é necessário

ler e compreender o conteúdo deste manual do utilizador.

- Guarde todas as instruções e avisos.
- Cumpra todas as leis e regulamentos aplicáveis.
- O operador e a entidade patronal do operador têm de conhecer e evitar os riscos durante o funcionamento do produto.
- Não permita que o produto seja utilizado por pessoas que não tenham lido e compreendido o conteúdo do manual do utilizador.
- Não utilize o produto a menos que tenha recebido formação prévia. Certifique-se de que todos os operadores receberam formação.
- Não deixe uma criança utilizar o produto.
- Permita a utilização do produto apenas a pessoas autorizadas.
- O operador é responsável por acidentes que ocorrem a terceiros ou à respetiva propriedade.
- Não utilize o produto se estiver cansado, doente ou sob a influência de álcool, drogas ou medicamentos.
- Seja sempre cuidadoso e use o seu senso comum.
- Este produto produz um campo eletromagnético durante o funcionamento. Em determinadas circunstâncias, este campo pode interferir com o funcionamento de implantes médicos ativos ou passivos. Para diminuir o risco de ferimentos graves ou fatais, recomendamos que os portadores de implantes médicos consultem o seu médico e o fabricante do implante antes de utilizar este produto.
- Mantenha o produto limpo. Certifique-se de que pode ler claramente os sinais e os autocolantes.
- Não utilize o produto se este apresentar algum defeito.
- Não efetue modificações neste produto.
- Não utilize o produto se existir a possibilidade de outras pessoas terem efetuado modificações no mesmo.

Instruções de segurança para funcionamento



ATENÇÃO: Leia as instruções de aviso que se seguem antes de utilizar o produto.

- Certifique-se de que sabe como desligar o motor rapidamente em caso de emergência.
- O utilizador tem de ter a força física necessária para utilizar o produto em segurança.
- Não utilize o produto sem que todas as coberturas de proteção estejam instaladas.
- Use equipamento de proteção pessoal. Consulte *Equipamento de proteção pessoal na página 7*.
- Certifique-se de que se encontram no local de trabalho apenas pessoas autorizadas.
- Mantenha a área de trabalho limpa e iluminada.
- Certifique-se de que está numa posição segura e estável durante o funcionamento.
- Certifique-se de que não existem resíduos de massa lubrificante ou óleo nos punhos, na estrutura de segurança ou noutras superfícies do produto. Superfícies escorregadias podem provocar a queda do produto e existe o risco de lesões e danos no produto.
- Não utilize o produto em zonas onde possam ocorrer incêndios ou explosões.
- O produto pode causar a projeção de objetos a alta velocidade. Certifique-se de que todas as pessoas na área de trabalho utilizam equipamento de proteção pessoal aprovado. Retire os objetos soltos da área de trabalho.
- Antes de se afastar do produto, desligue o motor e certifique-se de que não existe risco de arranque accidental.
- Certifique-se de que as roupas, os cabelos compridos e as joias não ficam presos nas peças móveis.
- Não bata no produto.
- Utilize sempre o produto pela parte de trás e com as duas mãos no punho. Não toque na sapata do compactador de percussão com o produto em funcionamento.
- Não utilize o produto perto de cabos elétricos. O produto não tem isolamento elétrico e podem ser provocadas lesões ou a morte.
- Antes de utilizar o produto, descubra se existem fios, cabos e tubos ocultos na área de trabalho. Se o produto atingir um objeto oculto, pare imediatamente o motor e examine o produto e o objeto. Não volte a ligar o produto até ter a certeza de que é seguro continuar.
- Coloque o produto numa posição vertical antes de o ligar.
- Não se sente no produto.
- Mantenha os pés afastados da sapata do compactador de percussão.
- Não utilize o produto com a sua perna sobre o punho.
- Não utilize o produto em rochas sólidas, betão rígido ou outras superfícies rígidas. Existe o risco de lesões e danos no produto.
- Não utilize o produto numa inclinação.
- Ao utilizar o produto numa vala ou outro espaço pequeno, certifique-se de que a sapata do compactador de percussão se move livremente. Caso o espaço seja demasiado pequeno para a sapata do compactador de percussão, existe o risco de danos no produto. Existe também o risco de lesões provocadas por movimentos súbitos do produto.
- Se o produto cair de lado durante o funcionamento, pare o motor antes de levantar o produto para uma posição vertical.

Segurança da vibração



ATENÇÃO: Leia as instruções de aviso que se seguem antes de utilizar o produto.

- Durante o funcionamento do produto, as vibrações passam do produto para o operador. A utilização regular e frequente do produto pode provocar ou aumentar o grau de ferimentos no operador. Podem ocorrer lesões nos dedos, mãos, pulsos, braços, ombros e/ou nervos e no fornecimento de sangue ou outras partes do corpo. Os ferimentos podem ser incapacitantes e/ou permanentes e podem aumentar gradualmente durante semanas, meses ou anos. As possíveis lesões incluem danos no sistema circulatório, no sistema nervoso, nas articulações e noutras estruturas do corpo.
- Os sintomas podem ocorrer durante a utilização do produto ou noutras alturas. Se tiver sintomas e continuar a utilizar o produto, os sintomas podem aumentar ou tornar-se permanentes. Se estes ou outros sintomas ocorrerem, procure assistência médica:
 - Dormência, perda de sensibilidade, formigueiro, pontadas, dor, ardor, palpitações, vibração, rigidez, descoordenação, perda de força, alterações na cor ou estado da pele.
- Os sintomas podem aumentar com temperaturas frias. Utilize vestuário quente e mantenha as mãos quentes e secas quando utilizar o produto em ambientes frios.
- Efetue a manutenção e utilize o produto conforme indicado no manual do utilizador, para manter um nível de vibração correto.
- O produto está equipado com um sistema antivibração que reduz as vibrações dos punhos para o operador. Deixe o produto realizar o trabalho. Não empurre o produto com força. Segure o produto ligeiramente pelos punhos, mas certifique-se de que o controla e o utiliza em segurança. Não empurre os punhos até aos batentes mais do que o necessário.
- Mantenha as mãos apenas no punho ou nos punhos. Mantenha todas as outras partes do corpo afastadas do produto.
- Pare imediatamente o produto se ocorrerem subitamente vibrações fortes. Não continue a utilização antes de eliminar a causa do aumento de vibrações.

Segurança contra poeiras



ATENÇÃO: Leia as instruções de aviso que se seguem antes de utilizar o produto.

- O funcionamento do produto pode provocar a libertação de poeiras para o ar. As poeiras podem provocar ferimentos graves e problemas de saúde permanentes. A poeira de sílica é considerada

nociva por várias autoridades. Estes são alguns exemplos de problemas de saúde:

- As doenças pulmonares fatais, bronquite crónica, silicose e fibrose pulmonar
- Cancro
- Malformações congénitas
- Inflamação da pele
- Utilize o equipamento correto para diminuir a quantidade de poeiras e fumos no ar e para diminuir a poeira no equipamento de trabalho, vestuário, partes do corpo e superfícies. Exemplos desse equipamento são os sistemas de recolha de poeiras e os jatos de água para captar a poeira. Sempre que possível, reduza a poeira na fonte. Certifique-se de que o equipamento está instalado e é utilizado corretamente e de que é efetuada a manutenção regular.
- Utilize proteção respiratória aprovada. Certifique-se de que a proteção respiratória é aplicável aos materiais perigosos na área de trabalho.
- Certifique-se de que o fluxo de ar no local de trabalho é suficiente.
- Se possível, aponte o escape do produto para onde não possa provocar a libertação de poeiras para o ar.

Segurança dos gases de escape



ATENÇÃO: Leia as instruções de aviso que se seguem antes de utilizar o produto.

- Os gases de escape do motor contêm monóxido de carbono, que é um gás inodoro, tóxico e altamente perigoso. Respirar monóxido de carbono pode provocar a morte. Uma vez que o monóxido de carbono é inodoro e não é visível, não é possível detetá-lo. Um sintoma de envenenamento por monóxido de carbono é a tontura, mas é possível que uma pessoa fique inconsciente, sem aviso, se a quantidade ou a concentração de monóxido de carbono for suficiente.
- Os gases de escape também contêm hidrocarbonetos não queimados, incluindo benzeno. A inalação prolongada pode causar problemas de saúde.
- Os gases de escape que pode ver ou cheirar também contêm monóxido de carbono.
- Não utilize um produto com motor de combustão em espaços interiores ou em áreas que não tenham um fluxo de ar suficiente.
- Não respire os gases de escape.
- Certifique-se de que o fluxo de ar no local de trabalho é suficiente. Isto é muito importante quando utiliza o produto em valas ou outras áreas de trabalho pequenas onde os gases de escape se podem facilmente acumular.

Segurança de ruído



ATENÇÃO: Leia as instruções de aviso que se seguem antes de utilizar o produto.

- Os níveis de ruído elevados e a exposição prolongada ao ruído podem provocar perda da capacidade auditiva.
- Para manter o nível de ruído no mínimo, efetue a manutenção e utilize o produto conforme indicado no manual do utilizador.
- Examine o silenciador quanto à existência de danos e de defeitos. Certifique-se de que o silenciador está devidamente instalado no produto.
- Utilize protetores acústicos aprovados enquanto utiliza o produto.
- Verifique se ouve os sinais de aviso e vozes quando está a utilizar os protetores acústicos. Retire os protetores acústicos quando o produto estiver parado, salvo se for necessária proteção auditiva para o nível de ruído na área de trabalho.

Equipamento de proteção pessoal



ATENÇÃO: Leia as instruções de aviso que se seguem antes de utilizar o produto.

- Utilize sempre equipamento de proteção pessoal aprovado ao utilizar o produto. O equipamento de proteção pessoal não previne totalmente os ferimentos mas diminui a respetiva gravidade em caso de acidente. Obtenha ajuda junto do seu concessionário para selecionar o equipamento de proteção pessoal correto.
- Verifique regularmente o estado do equipamento de proteção pessoal.
- Utilize um capacete de proteção aprovado.
- Utilize protetores acústicos aprovados.
- Utilize proteção respiratória aprovada.
- Utilize proteção ocular aprovada com proteção lateral.
- Utilize luvas de proteção.
- Use botas com biqueira de aço e sola antideslizante.
- Utilize vestuário de trabalho aprovado, ou vestuário justo equivalente com mangas compridas e pernas compridas.

Extintor de incêndio

- Mantenha um extintor de incêndio próximo durante o funcionamento.
- Utilize um extintor de incêndio de pó da classe "ABE" ou um extintor de incêndio de dióxido de carbono do tipo "BE".

Dispositivos de segurança no produto



ATENÇÃO: Leia as instruções de aviso que se seguem antes de utilizar o produto.

- Não utilize o produto com dispositivos de segurança defeituosos.
- Verifique regularmente os dispositivos de segurança. Se os dispositivos de segurança estiverem defeituosos, fale com a sua oficina Husqvarna autorizada.

Silenciador

O silenciador mantém o mais baixo nível de ruído possível e afasta os gases de escape do utilizador.

Não utilize o produto se o silenciador estiver defeituoso ou estiver em falta. Um silenciador defeituoso aumenta o nível de ruído e o risco de incêndio.



ATENÇÃO: O silenciador fica muito quente durante e após a utilização e quando o motor funciona ao ralenti. Tenha cuidado junto de materiais inflamáveis e/ou vapores para evitar incêndios.

Verificar o silenciador

- Examine o silenciador regularmente para se certificar de que está bem fixo e não está danificado.

Estrutura de segurança

A estrutura de segurança evita danos no produto em caso de queda. O punho e o ponto de elevação são peças da estrutura de segurança.

Verificar a estrutura de segurança

- Certifique-se de que não existem fissuras ou outros danos na estrutura de segurança.
- Certifique-se de que a estrutura de segurança está devidamente instalada no produto.

Unidades antivibração

As unidades antivibração reduzem a vibração no produto. As unidades antivibração reduzem as vibrações prejudiciais para evitar ferimentos no operador e danos no produto.

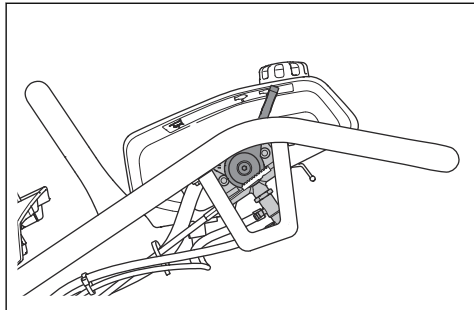
Verificar o sistema antivibração

1. Certifique-se de que não existem fissuras nem deformações nas unidades antivibração.
2. Confirme que as unidades antivibração estão bem fixadas na unidade do motor e na unidade do punho.

Consulte *Vista geral do produto na página 2* para obter informações sobre a localização do sistema antivibração no produto.

Verificar a função de paragem

1. Ligue o produto. Consulte *Arranque na página 9*.
2. Coloque o acelerador na posição de paragem.



3. Se o motor não parar, leve o produto a um centro de assistência autorizado.

Segurança no manuseamento do combustível



ATENÇÃO: Leia as instruções de aviso que se seguem antes de utilizar o produto.

- O combustível é inflamável e os vapores são explosivos. Tenha cuidado com o combustível para evitar ferimentos, incêndios e explosões.
- Não respire os gases do combustível. Os gases do combustível são venenosos e podem provocar ferimentos. Certifique-se de que o fluxo de ar é suficiente.
- Não retire a tampa do depósito de combustível nem encha o depósito de combustível com o motor em funcionamento.
- Deixe o motor arrefecer antes de voltar a abastecer o combustível.
- Não abasteça combustível numa área interior. O fluxo de ar insuficiente pode causar ferimentos ou morte devido a asfixia ou monóxido de carbono.
- Não fume perto de combustível ou do motor.
- Não coloque objetos quentes perto do combustível ou do motor.
- Não encha o depósito de combustível junto a faíscas ou chamas.
- Antes de reabastecer, abra lentamente a tampa do depósito de combustível e liberte a pressão com cuidado.
- O combustível na pele pode provocar ferimentos. Se o combustível entrar em contacto com a pele, use sabão e água para o remover.
- Se derramar combustível na sua roupa, troque de roupa imediatamente.
- Não encha totalmente o depósito de combustível. O calor provoca a expansão do combustível. Mantenha um espaço na parte superior do depósito de combustível.

- Aperte completamente a tampa de depósito de combustível. Se a tampa de depósito de combustível não estiver apertada, existe um risco de incêndio.
- Antes de ligar o produto, coloque-o a uma distância mínima de 3 m/10 pés do local onde reabasteceu.
- Não ligue o produto se houver combustível ou óleo do motor sobre o produto. Remova o combustível e o óleo de motor indesejados e deixe o produto secar antes de ligar o motor.
- Examine regularmente o motor quanto a fugas. Se existirem fugas no sistema de combustível, não ligue o motor até que as fugas estejam reparadas.
- Não utilize os dedos para examinar o motor quanto a fugas.
- Guarde o combustível apenas em recipientes aprovados.
- Quando o produto e o combustível estiverem armazenados, certifique-se de que o combustível e os gases do combustível não podem provocar danos.
- Drene o combustível para um recipiente aprovado numa zona exterior e afastado de faíscas e chamas.

Instruções de segurança para manutenção



ATENÇÃO: Leia as instruções de aviso que se seguem antes de utilizar o produto.

- Se a manutenção não for realizada de forma correta e regular, o risco de ferimentos e danos no produto aumenta.
- Pare o motor e deixe o produto arrefecer antes de efetuar a manutenção.
- Limpe o produto para remover materiais perigosos antes de efetuar a manutenção.
- Retire a cobertura da vela de ignição antes de efetuar a manutenção.
- Os gases de escape do motor são quentes e podem conter faíscas. Não utilize o produto em locais interiores ou nas proximidades de material inflamável.
- Não altere o produto. As alterações no produto que não sejam aprovadas pelo fabricante podem provocar ferimentos graves ou morte.
- Utilize sempre acessórios e peças sobresselentes originais. Os acessórios e as peças sobresselentes que não sejam aprovados pelo fabricante podem provocar ferimentos graves ou morte.
- Substitua as peças danificadas, gastas ou partidas.
- Realize apenas tarefas de manutenção indicadas neste manual do utilizador. A manutenção deve ser realizada por um centro de assistência aprovado.
- Retire todas as ferramentas do produto antes de ligar o motor após a manutenção. As ferramentas soltas ou as ferramentas presas a peças rotativas podem ser ejetadas e provocar ferimentos.

- Após a manutenção, verifique o nível de vibração no produto. Se não estiver devidamente ajustado, contacte um centro de assistência aprovado.
- Leve o produto regularmente a um centro de assistência aprovado para realizar a manutenção.

Funcionamento

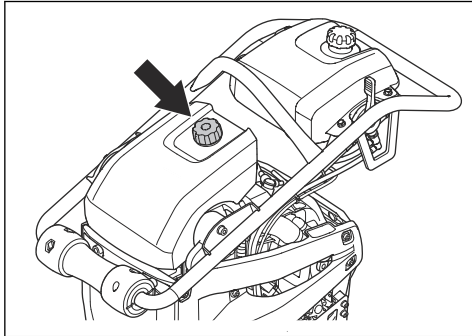
Introdução



ATENÇÃO: Certifique-se de que lê e compreende o capítulo sobre segurança antes de usar o produto.

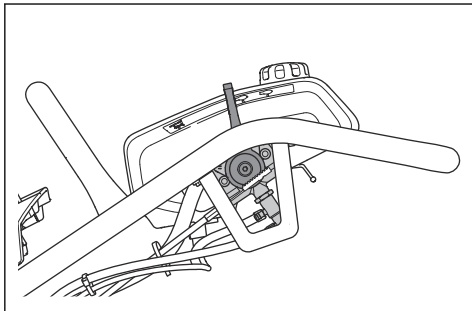
Antes de utilizar o produto

- Leia o manual do utilizador com atenção e certifique-se de que compreende as instruções.
- Leia o manual do motor fornecido pelo fabricante do motor.
- Efetue a manutenção diária. Consulte *Esquema de manutenção na página 10*.
- Certifique-se de que o manípulo de bloqueio da cobertura está totalmente apertado e de que não apresenta indícios de danos.

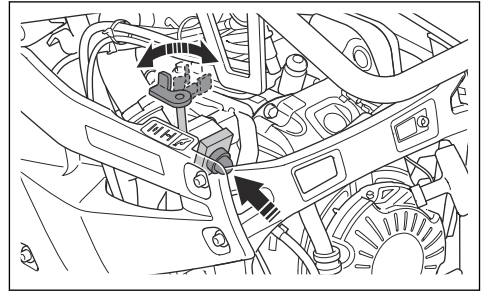


Arranque

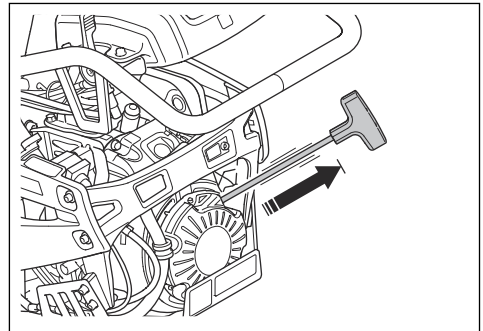
1. Coloque o acelerador na posição de arranque.



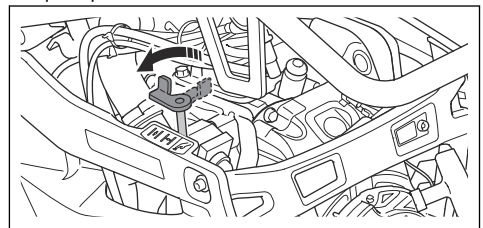
2. Se o motor estiver frio, pressione a bomba de combustível 5 vezes.



3. Coloque o controlo do estrangulador na posição correta.
 - a) Se o motor estiver frio, feche o estrangulador.
 - b) Se o motor estiver quente ou a temperatura ambiente for elevada, abra o estrangulador.
4. Puxe o punho do cabo de arranque lentamente até sentir resistência.



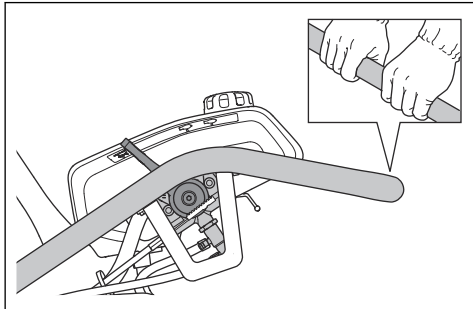
5. Solte o punho do cabo de arranque para deixar o cabo de arranque recolher.
6. Puxe o punho do cabo de arranque até que o motor arranque.
7. Abra gradualmente o controlo do estrangulador até que fique totalmente aberto.



- Deixe o motor funcionar ao ralenti durante 2-3 minutos antes de aplicar a aceleração total.

Utilizar o produto

- Coloque o acelerador na posição de funcionamento.

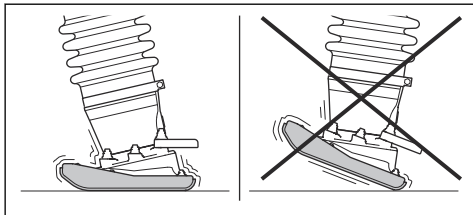


- Segure no punho e desloque o produto na direção necessária.



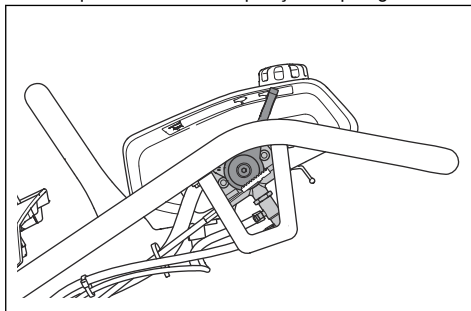
CUIDADO: Não empurre o produto para baixo. Demasiada pressão pode provocar um resultado insatisfatório.

- Certifique-se de que a sapata do compactador de percussão está paralela ao solo durante o funcionamento.



Desligar o produto

- Coloque o acelerador na posição de paragem.



Manutenção

Introdução



ATENÇÃO: Certifique-se de que leu e compreendeu o capítulo sobre segurança antes de realizar tarefas de manutenção no produto.

Esquema de manutenção

* = Manutenção geral realizada pelo utilizador. As instruções não estão disponíveis neste manual do utilizador.

X = As instruções estão disponíveis neste manual do utilizador.

O = Consulte as instruções no manual do motor.

Manutenção geral do produto	Antes da utilização, a cada 10 horas	Após as primeiras 20 h	Semanalmente, a cada 100 horas	Anualmente, a cada 500 horas
Certifique-se de que não existem fugas de óleo nem de combustível.	*			
Limpe o produto.	X			

Manutenção geral do produto	Antes da utilização, a cada 10 horas	Após as primeiras 20 h	Semanalmente, a cada 100 horas	Anualmente, a cada 500 horas
Certifique-se de que as porcas e os parafusos estão apertados.	*			
Examine o acelerador e o controlo do estrangulador quanto a indícios de danos.	*			
Certifique-se de que o acelerador e o controlo do estrangulador se movem com suavidade.	*			
Verifique o nível do óleo na perna do compactador de percussão.	X			
Substitua o óleo na perna do compactador de percussão.		X		X
Aperte os parafusos na sapata do compactador de percussão.		X		
Examine as unidades antivibração quanto a indícios de danos.			X	X
Verifique o manípulo da cobertura quanto a indícios de danos.				X

Manutenção do motor	Antes da utilização, a cada 10 horas	Após as primeiras 20 h	Semanalmente, a cada 100 horas	Anualmente, a cada 300 horas
Verifique o nível de combustível e o nível do óleo de motor.	X			
Verifique o indicador do filtro de ar. Limpe ou substitua o filtro de ar.	X			X
Limpe as aletas de arrefecimento do motor.	O			
Substitua o óleo de motor.		X	X	X
Substitua o filtro de ar.		X	X	X
Verifique a velocidade do motor.		O	O	O
Examine e limpe a vela de ignição. Se for necessário, substitua a vela de ignição.			O	O
Limpe a rede retentora de faíscas do silenciador.			O	O
Ajuste a folga da cabeça da válvula à admissão de ar e às válvulas de escape.				O
Drene o combustível e limpe o depósito de combustível e o filtro de combustível.				O
Drene a água do sistema de combustível.				O
Substitua o filtro de combustível.				O

Limpar o produto



CUIDADO: Antes de limpar o produto, fixe um saco plástico em torno da tampa do depósito de combustível. Desta forma garante-se que não entra água no orifício de ventilação da tampa do depósito de combustível.

- Utilize água corrente de uma mangueira ou de uma máquina de lavar de alta pressão para limpar o produto.



CUIDADO: Não aponte água diretamente para a tampa do depósito de combustível, nem para os componentes elétricos ou para o motor.

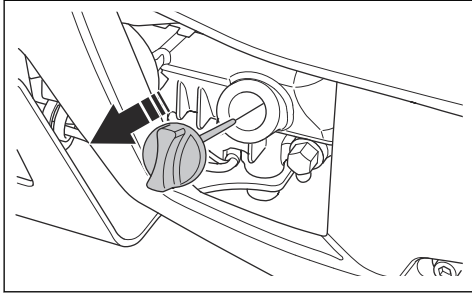
- Utilize um solvente para limpar as peças mecânicas.
- Remova a massa lubrificante e o óleo do punho.

Para efetuar uma inspeção geral

- Certifique-se de que todas as porcas e os parafusos do produto estão apertados corretamente.

Verificar o nível do óleo de motor

1. Coloque o produto numa posição vertical.
2. Retire a tampa do depósito de óleo e a vareta do óleo.
3. Limpe o óleo da vareta de nível.



4. Volte a introduzir totalmente a vareta de nível no depósito de óleo.
5. Remova a vareta de nível.
6. Examine o nível do óleo na vareta de nível.
7. Se o nível do óleo estiver baixo, encha com óleo de motor e verifique novamente o nível do óleo. Consulte *Especificações técnicas na página 17* para saber qual o tipo de óleo correto.

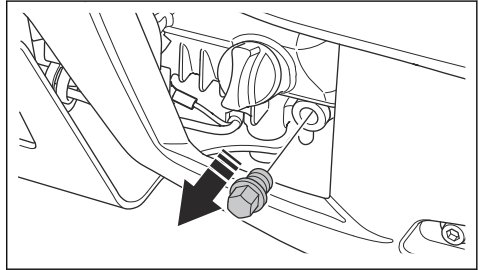
Substituir o óleo de motor

Se o motor estiver frio, ligue o motor durante 1 a 2 minutos antes de drenar o óleo de motor. Isto aquece o óleo de motor e facilita a respetiva drenagem.

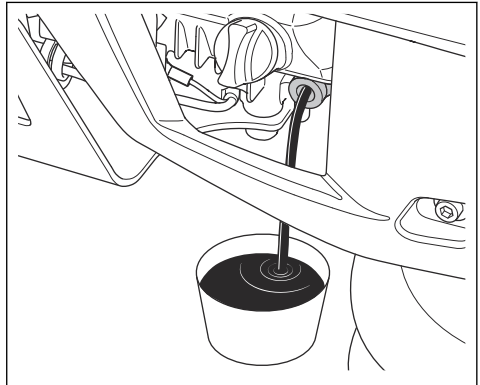


ATENÇÃO: O óleo de motor está muito quente imediatamente após o motor parar. Deixe o motor arrefecer antes de drenar o óleo de motor. Se derramar óleo de motor na pele, limpe com água e sabão.

1. Coloque um recipiente por baixo do bujão de drenagem para o óleo de motor.
2. Remova o bujão de drenagem do óleo.



3. Incline o produto e deixe o óleo escorrer para o recipiente.

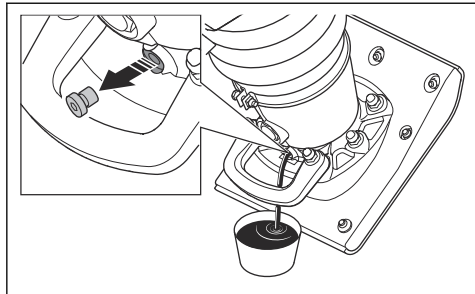


4. Instale o bujão de drenagem do óleo e aperte-o.
5. Encha com óleo de motor novo. Consulte *Especificações técnicas na página 17* para saber qual o tipo de óleo correto.
6. Verifique o nível do óleo de motor.

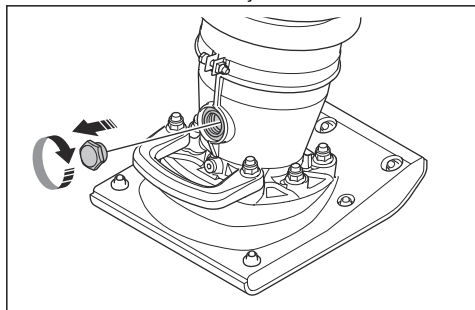
Substituir o óleo na perna do compactador de percussão

1. Coloque um recipiente sob o bujão de drenagem do óleo.

2. Remova o bujão de drenagem do óleo.



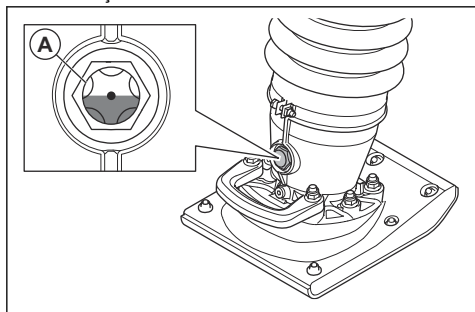
3. Deixe o óleo escorrer para o recipiente.
4. Instale o bujão de drenagem do óleo e aperte-o. Certifique-se de que a anilha de vedação não está danificada.
5. Retire o vidro de observação.



6. Encha com óleo novo através do orifício do vidro de observação. Consulte *Especificações técnicas na página 17* para saber qual o tipo de óleo correto.
7. Instale o vidro de observação e aperte-o totalmente.
8. Verifique o nível do óleo.

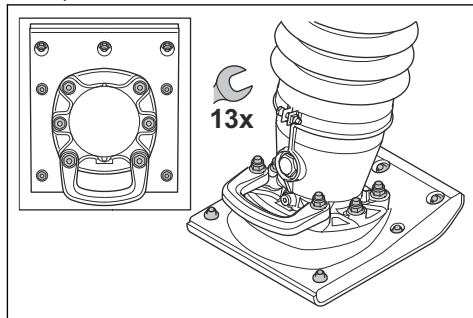
Verificar o nível do óleo na perna do compactador de percussão

1. Coloque o produto na posição vertical.
2. Observe o vidro de observação (A). O nível do óleo está correto quando está a meio do vidro de observação.



Apertar os parafusos na sapata do compactador de percussão

- Aperte os 13 parafusos na sapata do compactador de percussão com uma chave.



Limpar ou substituir o filtro de ar

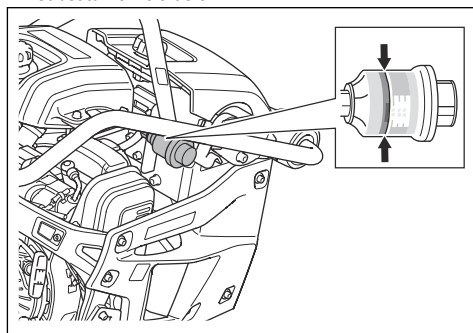


ATENÇÃO: Utilize proteção respiratória aprovada quando limpar ou substituir o filtro de ar. Elimine corretamente os filtros de ar usados. O pó no filtro de ar é perigoso para a sua saúde.

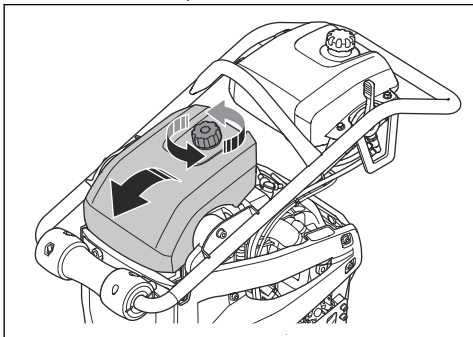


ATENÇÃO: Não limpe o filtro de ar com ar comprimido. Isto provoca danos no filtro de ar e aumenta o risco de respirar poeiras perigosas.

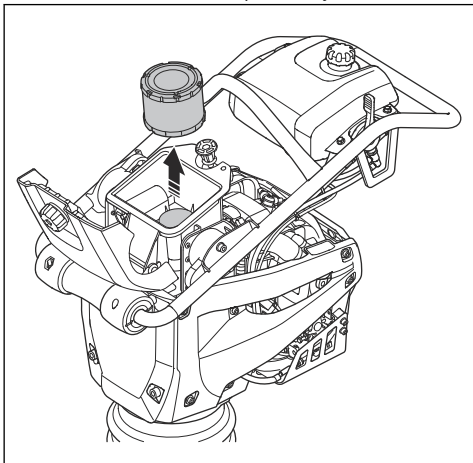
1. Examine o indicador do filtro de ar. Se o indicador do filtro de ar estiver vermelho, é necessário substituir o filtro de ar.



2. Rode o manípulo de fixação para a esquerda e dobre a cobertura para a frente.



3. Retire o filtro de ar do respetivo alojamento.



4. Limpe o alojamento do filtro de ar com um pincel.
5. Bata com o filtro de ar contra uma superfície dura ou utilize um aspirador para remover as partículas.



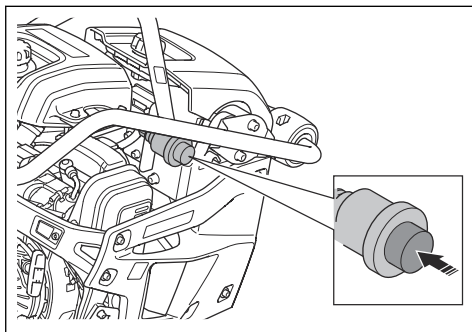
CUIDADO: Não deixe que o bocal do aspirador entre em contacto com a superfície do elemento de papel do filtro. Mantenha uma distância curta. A superfície sensível do elemento de papel do filtro fica danificada se existir contacto com objetos.

6. Examine o filtro de ar quanto à existência de danos.
7. Elimine o filtro de ar se este estiver danificado.



CUIDADO: Substitua sempre um filtro de ar danificado, caso contrário, a entrada de pó no motor pode provocar danos.

8. Coloque o filtro de ar limpo ou um filtro de ar novo no alojamento do filtro de ar.
9. Prima o botão de reinicialização do indicador do filtro de ar.



10. Dobre a cobertura do filtro de ar para baixo e rode o manípulo de bloqueio para a direita até ouvir um clique.

Nota: A cobertura do filtro de ar não está corretamente bloqueada até ouvir um clique.

Transporte, armazenamento e eliminação

Transporte



ATENÇÃO: Tenha cuidado durante o transporte. O produto é pesado e pode provocar ferimentos ou danos se cair ou caso se desloque durante o transporte.

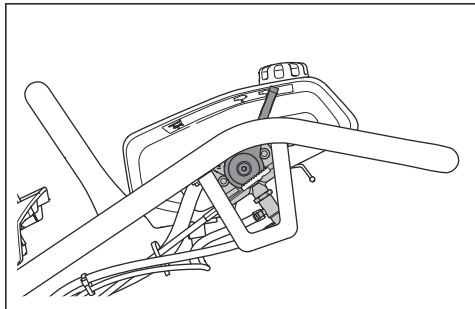
As rodas de transporte permitem-lhe deslocar o produto manualmente em distâncias mais curtas. Em distâncias mais longas, levante o produto para o mover ou coloque o produto num veículo.



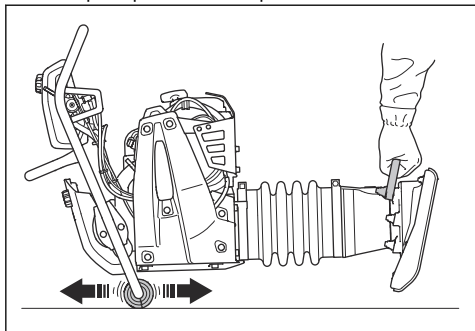
CUIDADO: Não reboque o produto atrás de um veículo.

Deslocar o produto com as rodas de transporte

1. Coloque o acelerador na posição de paragem.



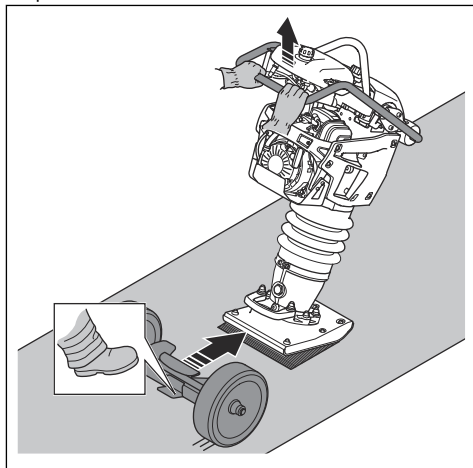
2. Incline o produto para a frente até que as rodas do punho estejam no solo.
3. Levante o produto pelo punho de elevação e desloque-o para a frente e para trás com as rodas.



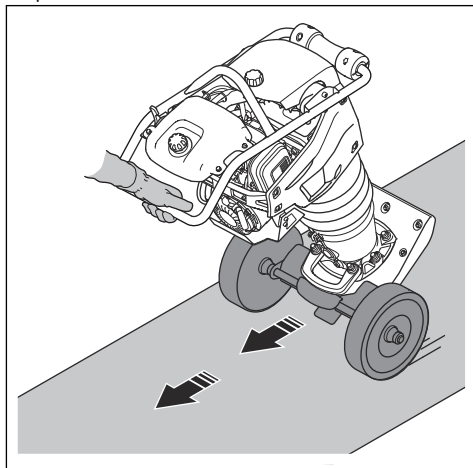
Instalar e retirar o dispositivo de transporte (LT 5005)

1. Coloque o acelerador na posição de paragem.
2. Levante a o punho para inclinar o produto na direção oposta à sua.

3. Utilize o pé para colocar o dispositivo de transporte entre a sapata do compactador de percussão e o punho de elevação na sapata do compactador de percussão.



4. Empurre o punho para baixo para inclinar o produto para trás.



5. Retire o dispositivo de transporte na sequência inversa.



ATENÇÃO: Não utilize as mãos para instalar ou retirar o dispositivo de transporte. Empurre-o e afaste-o do produto com o pé.

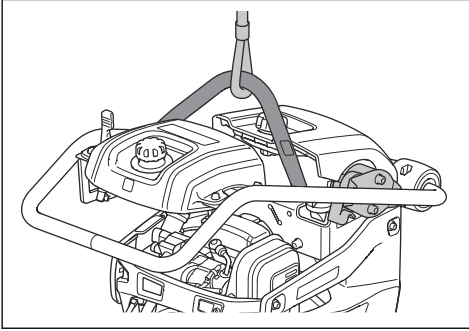
Elevar o produto



ATENÇÃO: Certifique-se de que o equipamento de elevação tem a especificação correta para elevar o produto

em segurança. A etiqueta de tipo do produto indica o peso do produto.

- Prenda o equipamento de elevação ao ponto de elevação da estrutura de segurança. A posição correta é identificada por uma etiqueta no produto.



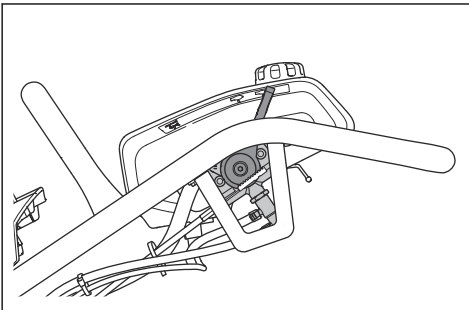
ATENÇÃO: Não levante um produto danificado. Certifique-se de que a estrutura de segurança e as unidades antivibração estão corretamente instaladas e não estão danificadas.



ATENÇÃO: Não caminhe nem permaneça debaixo ou próximo de um produto levantado.

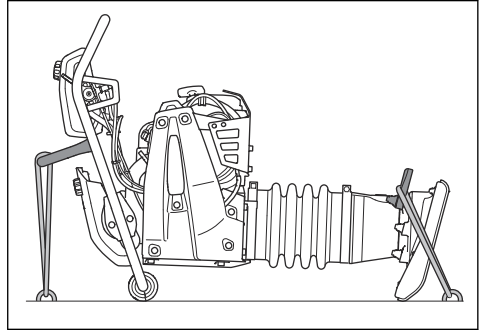
Fixar o produto a um veículo de transporte com correias de fixação

1. Coloque o acelerador na posição de paragem.



2. Incline o produto para a frente até que as rodas do punho estejam no solo.
3. Prenda uma cinta ao olhal de elevação e ao veículo.

4. Prenda uma cinta ao punho de elevação e ao veículo.



Armazenamento

- Esvazie o depósito de combustível antes de armazenar o produto durante um longo período de tempo. Elimine o combustível numa localização de eliminação aplicável.
- Limpe o produto antes de o armazenar. Remova a argila e a areia da sapata do compactador de percussão. Limpe o óleo e a poeira das peças de borracha.
- Aplique uma camada fina de óleo na sapata do compactador de percussão para evitar a corrosão.
- Limpe o filtro de ar antes de o armazenar.
- Puxe cuidadosamente o punho do cabo de arranque até sentir uma pequena resistência.
- Coloque uma cobertura de proteção no produto.
- Mantenha o produto num local seco e sem gelo.
- Mantenha o produto numa área trancada para impedir o acesso a crianças ou pessoas que não disponham de aprovação.

Eliminação

- Respeite os requisitos de reciclagem locais e os regulamentos aplicáveis.
- Elimine todos os produtos químicos, como óleo de motor ou combustível, num centro de assistência ou numa localização de eliminação aplicável.
- Quando o produto deixar de ser utilizado, envie-o para um revendedor Husqvarna ou elimine-o numa localização de reciclagem.

Especificações técnicas

Especificações técnicas

	LT 5005		LT 6005	
	Largura da perna do compactador de percussão: 153 mm/6 pol.	Largura da perna do compactador de percussão: 230 mm/9 pol.	Largura da perna do compactador de percussão: 230 mm/9 pol.	Largura da perna do compactador de percussão: 280 mm/11 pol.
Peso com depósitos vazios, kg/lb	60/132,3	61/134	68/149	69/151
Peso em funcionamento (EN500, incl. óleo, ½ combustível), kg/lb	61/134	62/136,7	69/151	70/154
Marca do motor, tipo	Honda, GXR 120	Honda, GXR 120	Honda, GXR 120	Honda, GXR 120
Potência do motor, kW/cv a rpm ¹	2,8/3,75 a 3750	2,8/3,75 a 3750	2,8/3,75 a 3750	2,8/3,75 a 3750
Frequência de vibração, Hz/rpm	11,9/714	11,9/714	11,9/714	11,9/714
Amplitude, mm/pol.	54/2,1	54/2,1	67,7/2,7	67,7/2,7
Velocidade de funcionamento, m/min ou pés/min	15-18 ou 49-59	15-18 ou 49-59	15-18 ou 49-59	15-18 ou 49-59
Capacidade do depósito de combustível, l/qts	3,0/3,2	3,0/3,2	3,0/3,2	3,0/3,2
Capacidade de óleo de motor*, l/qts	0,3/0,31	0,3/0,31	0,3/0,31	0,3/0,31
Consumo de combustível, l/h ou qts/h	0,9	0,9	0,8	0,8
Volume de óleo da perna do compactador de percussão, l/qts	0,6/0,63	0,6/0,63	0,9/0,95	0,9/0,95
Combustível*	Gasolina sem chumbo, teor máx. de etanol de 10%	Gasolina sem chumbo, teor máx. de etanol de 10%	Gasolina sem chumbo, teor máx. de etanol de 10%	Gasolina sem chumbo, teor máx. de etanol de 10%
Óleo de motor*	SAE 10W-30, Classe SJ da API	SAE 10W-30, Classe SJ da API	SAE 10W-30, Classe SJ da API	SAE 10W-30, Classe SJ da API
Óleo da perna do compactador de percussão	SAE 10W-30, Classe SJ da API	SAE 10W-30, Classe SJ da API	SAE 10W-30, Classe SJ da API	SAE 10W-30, Classe SJ da API

* = Para mais informações e questões sobre este motor específico, consulte o manual do motor ou o website do fabricante do motor.

¹ Conforme especificado pelo fabricante do motor. A potência nominal do motor indicado é a potência líquida média (a um valor de rpm especificado) de um motor de produção típico do modelo de motor avaliado de acordo com a norma J1349/ISO1585 da SAE. Motores produzidos em série poderão divergir deste valor. A potência real do motor instalado no produto final dependerá da velocidade de operação, das condições ambientais e de outros parâmetros.

Emissões de ruído e vibração	LT 5005	LT 6005
Nível de potência sonora, dB(A) medidos	104	104
Nível de potência sonora, garantido L_{WA} dB (A) ²	106	106
Nível de pressão sonora ao nível do ouvido do utilizador, L_p , dB (A) ³	92	92
Nível de vibração, a_{HV} , m/s ² ⁴	6,4	6,4

Declaração de ruído e vibração

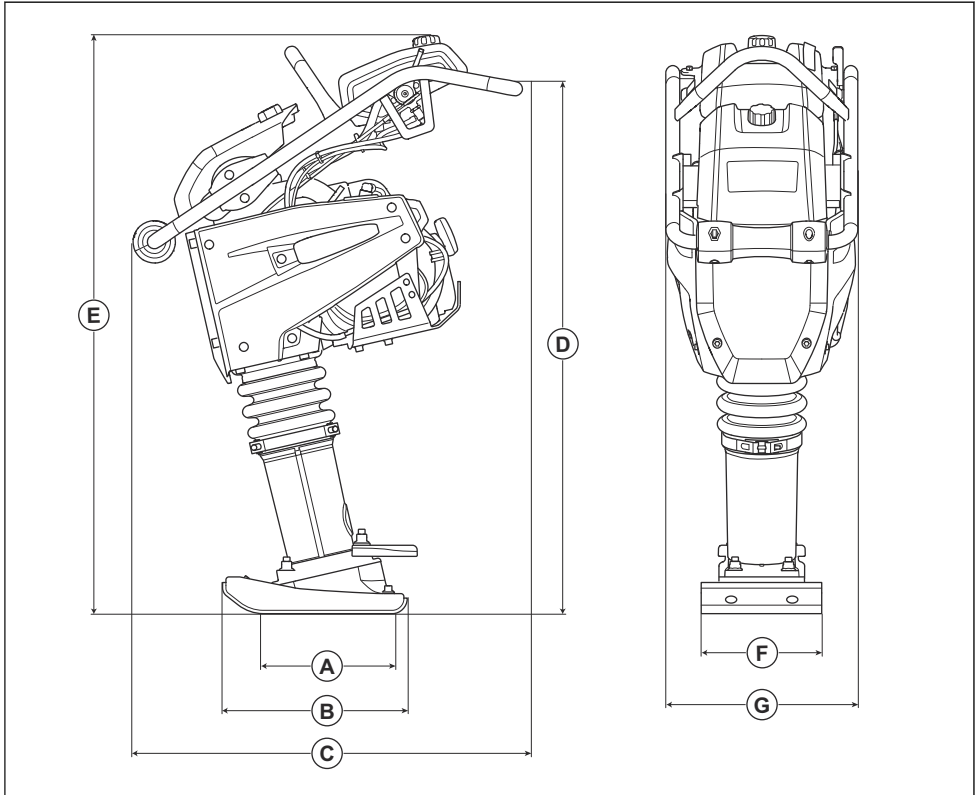
Estes valores declarados foram obtidos através de testes laboratoriais de acordo com a diretiva ou as normas indicadas e são adequados para comparação com os valores declarados de outros produtos testados de acordo com a mesma diretiva ou as mesmas normas. Estes valores declarados não são adequados para utilização em avaliações de risco e os valores medidos em locais de trabalho individuais podem ser superiores. Os valores de exposição reais e o risco de danos sofridos por um utilizador individual são únicos e dependem da forma como o utilizador trabalha, do material onde o produto é utilizado, bem como do tempo de exposição e da condição física do utilizador, e do estado do produto.

² Emissões de ruído para as imediações, medidas sob forma de potência sonora (L_{WA}), segundo a norma EN ISO 3744, em conformidade com a diretiva da CE 2000/14/CE. A diferença entre a potência sonora garantida e medida é que a potência sonora garantida inclui também a dispersão no resultado da medição e as variações entre diferentes máquinas do mesmo modelo, de acordo com a diretiva 2000/14/CE.

³ Nível de pressão sonora L_p em conformidade com as normas EN ISO 11201, EN 500-4. Incerteza K_{PA} 3,5 dB (A).

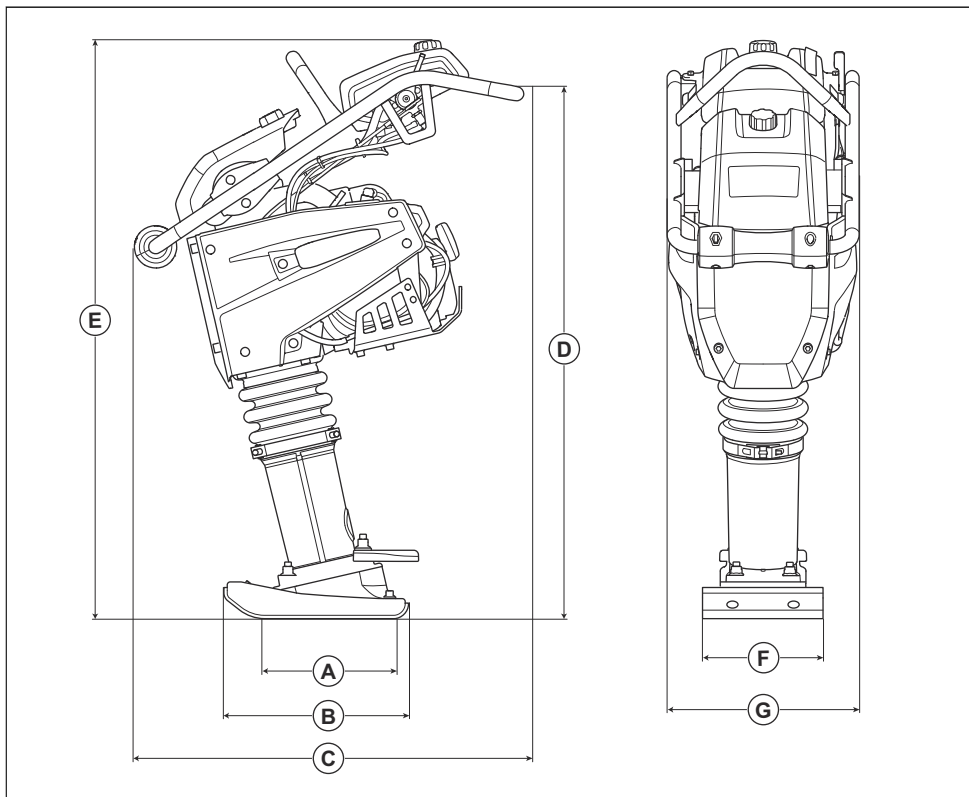
⁴ Valor de vibração em conformidade com a norma EN 500-4. Os dados comunicados relativamente ao nível de vibração têm uma dispersão estatística típica (desvio padrão) de 1,5 m/s².

Dimensões do produto LT 5005



A	Área de contacto da sapata do compactador de percussão, m ² /pés quad.	0,034/0,36 / 0,053/0,57	E	Altura, mm/pol.	1030/40,6
B	Comprimento da sapata do compactador de percussão, mm/pol.	330/13	F	Largura da sapata do compactador de percussão, mm/pol.	153/6 / 230/9
C	Comprimento, mm/pol.	726/28,6	G	Largura, mm/pol.	345/13,6
D	Altura do punho, mm/pol.	910/35,8			

Dimensões do produto LT 6005



A	Área de contacto da sapata do compactador de percussão, m ² /pés quad.	0,053/0,57 / 0,065/0,70	E	Altura, mm/pol.	1084/42,7
B	Comprimento da sapata do compactador de percussão, mm/pol.	330/13	F	Largura da sapata do compactador de percussão, mm/pol.	230/9 / 280/11
C	Comprimento, mm/pol.	726/28,6	G	Largura, mm/pol.	345/13,6
D	Altura do punho, mm/pol.	935/36,8			

Declaração CE de conformidade

Declaração CE de conformidade

A **Husqvarna AB**, SE-561 82 Huskvarna, Suécia, tel.:
+46-36-146500, declara, sob sua inteira
responsabilidade, que o produto:

Descrição	Máquina de compactação do tipo compactador de percussão
Marca	Husqvarna
Tipo/Modelo	LT 5005, LT 6005
Identificação	Números de série referentes a 2019 e posteriores

está em plena conformidade com as seguintes diretivas
e regulamentos da UE:

Diretiva/Regulamento	Descrição
2006/42/CE	"relativa a máquinas"
2000/14/CE	"relativa ao ruído exterior"

e que as seguintes normas harmonizadas e/ou
especificações técnicas são aplicadas;

EN 500-1+A1:2009

EN 500-4:2011

Entidade competente: 0038, Lloyd's Register Verification
Limited, 71 Fenchurch Street, London, EC3M 4BS, UK,
atribuiu a certificação de conformidade com a Diretiva
do Conselho 2000/14/CE, Anexo VIII, Garantia total de
qualidade.

Para mais informações sobre as emissões sonoras,
consulte o capítulo *Especificações técnicas na página
17*.

Partille, 2019-10-10



Martin Huber

Diretor de I&D, Superfícies e pisos de betão

Husqvarna AB, divisão de Construção

Responsável pela documentação técnica



www.husqvarnacp.com

Instruções originais

1140374-59



2020-03-17