



Husqvarna[®]



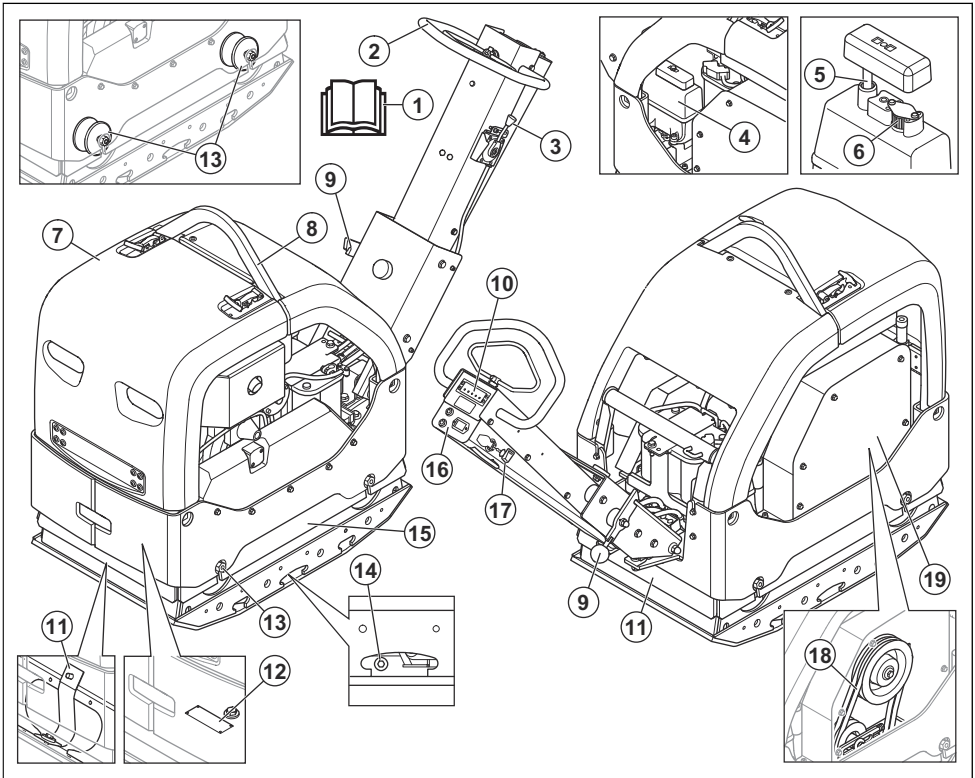
LG 504

Sadržaj

Uvod.....	2	Transport, skladištenje i odlaganje.....	18
Bezbednost.....	5	Tehnički podaci.....	20
Rukovanje.....	9	EZ deklaracija o usaglašenosti.....	23
Održavanje.....	13		

Uvod

Pregled proizvoda



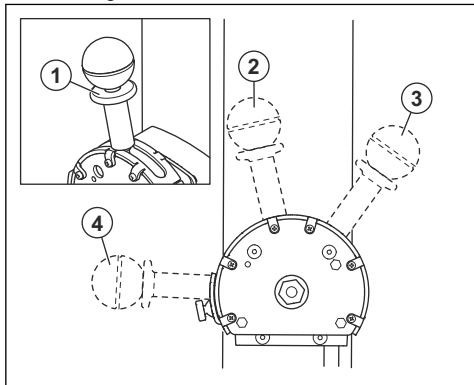
1. Korisničko uputstvo
2. Ručka
3. Komanda gasa
4. Rezervoar hidrauličnog ulja
5. Merač nivoa hidrauličnog ulja
6. Odušni filter
7. Bezbednosni ram
8. Obruč za podizanje
9. Blokirajuća poluga ručke

10. Indikator zbijanja
11. Bezbednosne trake
12. Pločica sa oznakom tipa
13. Jedinice za prigušivanje vibracija

Napomena: Između ručke i ploče motora se nalazi i 6 jedinica za prigušivanje vibracija. Pogledajte *Provera jedinica za prigušivanje vibracija na stranici 7.*

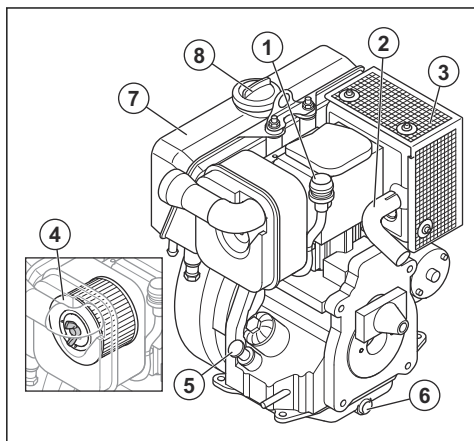
14. Čep ulja ekscentričnog elementa
15. Ekscentrični element
16. Časomer i indikatori napunjenosti akumulatora i pritiska motornog ulja
17. Ključ za paljenje
18. Klinasti remen
19. Poklopac klinastog remena

EPA (Agencija za zaštitu životne sredine SAD) komande gasa



1. Blokada položaja
2. Položaj za pokretanje i položaj praznog hoda
3. Položaj zaustavljanja
4. Radni položaj, pun gas

Prikaz motora



1. Indikator filtera za vazduh
2. Izduvna cev
3. Prigušivač
4. Filter za vazduh
5. Poklopac rezervoara za ulje i šipka za merenje

6. Čep za ispuštanje motornog ulja
7. Rezervoar za gorivo
8. Poklopac rezervoara za gorivo

Opis proizvoda

Proizvod je zbijač sa dvosmernom pločom kojim upravlja rukovalac koji se kreće iza mašine, namenjen zbijanju umereno debelih do debelih slojeva granularnog tla.

Namena

Proizvod je namenjen samo za profesionalnu upotrebu. Proizvod je namenjen popravkama i održavanju prilaznih puteva, staza i parkirališta. Uz opcioni komplet za popločavanje ciglama, proizvod može da se koristi i za popločavanje ciglama. Ne koristite proizvod za druge poslove.

Simboli na proizvodu



Budite pažljivi i koristite proizvod na pravilan način. Ovaj proizvod može prouzrokovati teške telesne povrede ili smrt rukovaoca i drugih osoba.



Pre korišćenja proizvoda pažljivo pročitajte uputstvo i budite sigurni da ste ga razumeli.



Pre korišćenja proizvoda pažljivo pročitajte uputstvo i budite sigurni da ste ga razumeli.



Koristite zaštitu za sluh.



Koristite zaštitnu obuću.



Samo dizel gorivo sa izuzetno niskim sadržajem sumpora.



Ručno pokretanje.



Električno pokretanje.



Nivo hidrauličnog ulja.



Bio hidraulično ulje.



Vibracije počinju. Simbol položaja na komandi gasa.



Akumulator se puni.



Časomer.



Pritisak motornog ulja.



Opasnost od povrede. Budite pažljivi u blizini klinastog remena.



Opasnost od povrede ako ručka padne na vas. Zaboravite ručku u uspravnom položaju.



Vruća površina.



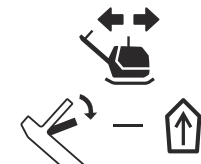
Tačka za podizanje na bezbednosnom ramu.



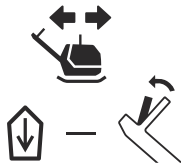
Emisije buke u okruženju u skladu sa direktivom EZ. Emisija iz proizvoda navedena je u *Tehnički podaci na stranici 20* i na nalepnici.



Ovaj proizvod je u saglasnosti sa važećim direktivama EZ.



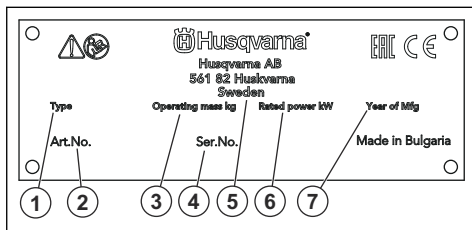
Pomerite proizvod unapred.



Pomerite proizvod unazad.

Napomena: Ostali simboli/nalepnice koji su navedeni na proizvodu važe za specifične zahteve sertifikata na određenim tržištima.

Pločica sa oznakom tipa



1. Tip proizvoda
2. Broj proizvoda
3. Težina proizvoda
4. Serijski broj
5. Proizvođač
6. Nominalna snaga
7. Godina proizvodnje

Odgovornost za proizvod

Kako je izloženo u zakonima o odgovornosti za proizvode, mi nismo odgovorni za oštećenja prouzrokovana našim proizvodom u sledećim slučajevima:

- proizvod je popravljen na pogrešan način
- proizvod je popravljen korišćenjem delova koji nisu napravljeni ili odobreni od strane proizvođača
- proizvod ima opremu koja ne potiče ili nije odobrena od strane proizvođača
- proizvod nije popravljen u ovlašćenom servisnom centru ili od strane ovlašćenog stručnjaka

Bezbednost

Bezbednosne definicije

Upozorenja, mere opreza i napomene se koriste da ukažu na naročito važne delove korisničkog uputstva.



UPOZORENJE: Koristi se ako, usled nepoštovanja uputstava, postoji rizik od nastanka telesnih povreda ili smrti kod rukovaoca ili prisutnih osoba.



OPREZ: Koristi se ako, usled nepoštovanja uputstava, postoji rizik od nastanka oštećenja na proizvodu, drugim materijalima ili susednim oblastima.

Napomena: Koristi se za pružanje više informacija koja su neophodne u datoj situaciji.

Opšta bezbednosna uputstva



UPOZORENJE: Pročitajte upozoravajuća uputstva koja slede pre korišćenja proizvoda.

- Ovaj proizvod je opasan ako se koristi nepažljivo ili nepravilno. Ovaj proizvod može prouzrokovati teške povrede ili smrt rukovaoca i drugih osoba. Pre korišćenja proizvoda morate da pročitate i shvatite sadržaj ovog korisničkog uputstva.
 - Sačuvajte sva upozorenja i uputstva.
 - Pridržavajte se svih primenljivih zakona i propisa.
 - Rukovalac i poslodavac rukovaoca moraju znati koji su rizici i sprečiti rizike tokom rada proizvoda.
 - Nemojte dozvoliti da druga osoba rukuje proizvodom osim ako se niste uverili da je pročitala i razumela sadržaj korisničkog uputstva.
 - Nemojte rukovati proizvodom ako niste završili obuku pre korišćenja proizvoda. Pobrinite se da svi rukovaoci završe obuku.
 - Nemojte dozvoliti da dete rukuje proizvodom.
 - Neka samo ovlašćene osobe rukuju proizvodom.
 - Rukovalac je odgovoran za sve nesreće koje se dese drugim osobama ili njihovoj imovini.
 - Nemojte da koristite proizvod kada ste umorni, bolesni ili pod uticajem alkohola, droge ili lekova.
 - Uvek budite pažljivi i koristite zdrav razum.
 - Ovaj proizvod pri radu stvara elektromagnetno polje. Ovo polje u određenim uslovima može da izazove smetnje na aktivnim i pasivnim medicinskim implantatima. U cilju smanjenja rizika od uslova nastanka teških ili smrtonosnih telesnih povreda, preporučujemo osobama koje imaju medicinske implante da se pre upotrebe ovog proizvoda konsultuju sa lekarom ili proizvođačem implanta.
- Održavajte proizvod čistim. Pobrinite se da jasno možete pročitati znakove i nalepnice.
 - Nemojte da koristite proizvod ako je pokvaren.
 - Nemojte vršiti prepravke na ovom proizvodu.
 - Nemojte rukovati proizvodom ako postoji mogućnost da su druge osobe izvršile prepravke na proizvodu.

Bezbednosna uputstva za rad



UPOZORENJE: Pročitajte upozoravajuća uputstva koja slede pre korišćenja proizvoda.

- Naučite kako da brzo zaustavite motor u slučaju opasnosti.
- Rukovalac mora da ima fizičku snagu potrebnu za bezbedno rukovanje proizvodom.
- Ne rukujte proizvodom na koji nisu postavljeni svi zaštitni poklopci.
- Koristite ličnu zaštitnu opremu. Pogledajte *Lična zaštitna oprema na stranici 7*.
- Pobrinite se da samo ovlašćene osobe budu u radnoj oblasti.
- Održavajte radnu oblast čistom i osvetljenom.
- Pobrinite se da budete u bezbednom i stabilnom položaju tokom rada.
- Pobrinite se da nema opasnosti da vi ili proizvod možete pasti sa visine.
- Uverite se da na ručki nema maziva ili ulja.
- Ne koristite proizvod na mestima na kojima postoji opasnost od požara i eksplozije.
- Proizvod može prouzrokovati izbacivanje predmeta velikom brzinom. Uverite se da sve osobe u radnom prostoru koriste odobrenu ličnu zaštitnu opremu. Uklonite nepričvršćene predmete iz radnog prostora.
- Pre nego što se udaljite od proizvoda, zaustavite motor i uverite se da ne može slučajno da se startuje.
- Pazite da se odeća, duga kosa i nakit ne uhvate u pokretne delove.
- Nemojte sedeti na proizvodu.
- Ne udarajte proizvod.
- Uvek koristite proizvod stojeći iza njega, sa rukama na ručki.
- Ne koristite proizvod blizu električnih kablova. Proizvod nije električno izolovan i može doći do telesnih povreda ili smrti.
- Pre rada proizvodom utvrdite da li u radnom prostoru ima skrivenih žica, kablova ili cevi. Ako proizvod udari u skriven predmet, odmah zaustavite motor i pregledajte proizvod i predmet. Ne nastavljajte rad dok ne budete sigurni da je bezbedno nastaviti.

Bezbednost vibracija



UPOZORENJE: Pročitajte upozoravajuća uputstva koja slede pre korišćenja proizvoda.

- Vibracije se tokom rada prenose sa proizvoda na rukovaoca. Redova i čest rad proizvodom može da izazove ili poveća povrede rukovaoca. Povrede se dešavaju u prstima, šakama, zglobovima šake, rukama, ramenima i/ili nervima i krvotoku drugih delova tela. Povrede mogu da budu onesposobljavajuće i/ili trajne i mogu da se postepeno povećavaju tokom nedelja, meseci i godina. Moguće povrede uključuju oštećenje krvotoka, nervnog sistema, zglobova i drugih tkiva i organa.
- Simptomi mogu da se jave tokom rada i u drugo vreme. Ako imate simptome i nastavite rad proizvodom, simptomi mogu da se pojačaju ili da postanu stalni. Ako se jave ovi ili drugi simptomi, obratite se doktoru:
 - Utrnulost, gubitak osećaja, golicanje, probadanje, bol, osećaj pečenja, nabreklost, ukrućenost, nesprenost, gubitak snage, promene boje ili stanja kože.
- Simptomi mogu da se pojačaju po hladnom vremenu. Nosite toplu odeću i neka vam šake budu utopljene i suve kad radite proizvodom po hladnom vremenu.
- Da biste očuvali nominalni nivo vibracija, radite i održavajte proizvod shodno korisničkom uputstvu.
- Proizvod ima sistem prigušenja vibracija koji smanjuje vibracije prenete sa ručki na rukovaoca. Pustite proizvod obavlja posao. Ne pritiskajte proizvod koristeći silu. Ovlaš držite proizvod za ručke, ali dovoljno jako da imate kontrolu i da možete da bezbedno da ga koristite. Ne gurajte ručke u graničnike više nego što je potrebno.
- Držite se samo za ručku/ručke. Držite ostale delove tela dalje od proizvoda.
- Odmah zaustavite proizvod ako se odjednom pojave jake vibracije. Ne nastavljajte rad dok ne otklonite uzrok većih vibracija.

Zaštita od prašine



UPOZORENJE: Pročitajte upozoravajuća uputstva koja slede pre korišćenja proizvoda.

- Rad proizvodom može da podigne prašinu. Prašina može da izazove teške povrede i trajne zdravstvene probleme. Brojni zakonodavni organi tretiraju silikonsku prašinu kao štetnu supstancu. Ovo su primeri takvih zdravstvenih problema:
 - Teške bolesti pluća: hronični bronhitis, silikoza, plućna fibroza
 - Kancer

- Defekti novorođenčadi
- Upala kože
- Koristite odgovarajuću opremu da biste smanjili količinu prašine i isparenja u vazduhu i taloženje prašine na opremu, površine, garderobu i delove tela. Primeri regulisanja su sistemi za sakupljanje prašine i raspršivanje vode radi slepljivanja prašine. Gde je moguće, smanjite prašinu na samom izvoru. Uverite se da je oprema pravilno instalirana, da se pravilno koristi i da se redovno održava.
- Koristite odobrenu zaštitu za disajne organe. Uverite se da je dostupna zaštita disajnih organa od opasnih materijala u radnom prostoru.
- Pobrinite se da postoji dovoljan protok vazduha u radnom prostoru.
- Ako je moguće, usmerite izduvnik proizvoda tako da ne diže prašinu.

Izduvni gasovi: bezbednost



UPOZORENJE: Pročitajte upozoravajuća uputstva koja slede pre korišćenja proizvoda.

- Izduvni gasovi iz motora sadrže ugljen-monoksid, otrovan i veoma opasan gas bez mirisa. Udisanje ugljen-monoksida može da izazove smrt. Ugljen-monoksid je bezbojan i bez mirisa, pa ne možete da ga osetite. Vrtoglavica je simptom trovanja ugljen-monoksidom, ali moguće je da se neko onesvesti bez najave ako je količina ili koncentracija ugljen-monoksida dovoljna.
- Izduvni gasovi sadrže i nesagorele ugljovodonike, uključujući benzen. Dugoročno udisanje može da izazove zdravstvene probleme.
- Ugljen-monoksid se nalazi i u izduvnim gasovima koje možete da vidite i osetite.
- Ne koristite motor sa unutrašnjim sagorevanjem u zatvorenom ili loše provetrenom prostoru.
- Ne udišite izduvne gasove.
- Uverite se da radni prostor ima dovoljan protok vazduha. Ovo je veoma važno kad koristite proizvod u rovovima ili drugim malim radnim prostorima, u kojima se izduvni gasovi lako skupljaju.

Buka: bezbednost



UPOZORENJE: Pročitajte upozoravajuća uputstva koja slede pre korišćenja proizvoda.

- Visok nivo buke i dugotrajno izlaganje buci mogu da dovedu do gubitka sluha izazvanog bukom.
- Da biste buku održavali na minimumu, radite i održavajte proizvod shodno korisničkom uputstvu.
- Pregledajte da li je prigušivač oštećen ili neispravan. Uverite se da je prigušivač pravilno pričvršćen na proizvod.
- Uvek koristite odobrenu zaštitu za uši dok koristite proizvod.

- Vodite računa o signalima upozorenja i glasovima kada koristite zaštitne slušalice. Uklonite zaštitu za sluh kad je proizvod zaustavljen, osim ako nije neophodna zbog nivoa buke u radnom prostoru.

blizini zapaljivih materijala i/ili isparenja kako biste sprečili požar.

Lična zaštitna oprema



UPOZORENJE: Pročitajte upozoravajuća uputstva koja slede pre korišćenja proizvoda.

- Uvek koristite odobrenu ličnu zaštitnu opremu kada koristite proizvod. Lična zaštitna oprema ne može da u potpunosti spreči telesnu povredu, ali ona umanjuje stepen telesne povrede ako dođe do nesrećnog slučaja. Neka vam prodavac pomogne u izboru odgovarajuće opreme.
- Redovno proveravajte stanje lične zaštitne opreme.
- Koristite odobrenu zaštitnu kacigu.
- Koristite odobrenu zaštitu za uši.
- Koristite odobrenu zaštitu za disajne organe.
- Koristite odobrenu zaštitu za oči sa bočnom zaštitom.
- Koristite zaštitne rukavice.
- Nosite obuću sa čeličnim štitnikom za prste i nekližućim đonom.
- Koristite odobrenu radnu odeću ili ekvivalentnu pripijenu odeću sa dugim rukavima i nogavicama.

Protivpožarni aparat

- Protivpožarni aparat treba da bude u blizini dok radite.
- Koristite protivpožarni aparat na prah klase „ABE“ ili ugljendioksidni protivpožarni aparat tipa „BE“.

Bezbednosni uređaji na proizvodu



UPOZORENJE: Pročitajte upozoravajuća uputstva koja slede pre korišćenja proizvoda.

- Nemojte koristiti proizvod na kojem su oštećeni bezbednosni uređaji.
- Redovno proveravajte bezbednosne uređaje. Ako su bezbednosni uređaji neispravni, obratite se svom Husqvarna servisnom agentu.

Prigušivač

Prigušivač održava nivo buke na minimumu i šalje izduvne gasove od rukovaoca.

Ne koristite proizvod ako prigušivač nedostaje ili je oštećen. Oštećeni prigušivač povećava nivo buke i rizik od požara.



UPOZORENJE: Prigušivač postaje veoma vruć tokom i nakon korišćenja i kada motor radi pri brzini praznog hoda. Budite pažljivi u

Da biste proverili prigušivač

- Redovno proveravajte prigušivač kako biste se уверili da je ispravno postavljen i da nije oštećen.

Bezbednosni ram

Bezbednosni ram sprečava oštećenje proizvoda pri padu.

Provera bezbednosnog rama

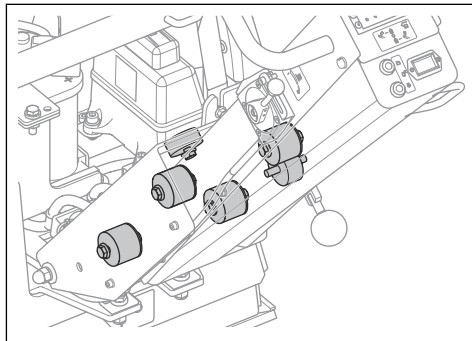
- Uverite se da na bezbednosnom ramu nema naprslina i drugih oštećenja.
- Uverite se da je bezbednosni ram pravilno postavljen na proizvod.

Jedinice za prigušivanje vibracija

Jedinice za prigušivanje vibracija smanjuju vibracije u proizvodu. Jedinice za prigušivanje vibracija smanjuju štetne vibracije da bi sprečile povređivanje rukovaoca i oštećenje proizvoda.

Provera jedinica za prigušivanje vibracija

Proizvod ima 10 jedinica za prigušivanje vibracija, 2 sa svake strane proizvoda i 6 između ručke i ploče motora.



- Uverite se da su jedinice za prigušivanje vibracija pravilno postavljene.
- Proverite da li su jedinice za prigušivanje vibracija oštećene ili pohabane.
- Zamenite jedinice za prigušivanje vibracija ako je potrebno.

Bezbednost oko goriva



UPOZORENJE: Pročitajte upozoravajuća uputstva koja slede pre korišćenja proizvoda.

- Gorivo je zapaljivo a isparenja su eksplozivna. Budite oprezni pri rukovanju gorivom da biste sprečili nastanak povreda, požara i eksplozije.
- Ne udišite isparenja goriva. Isparenja goriva su otrovna i mogu da izazovu povrede. Uverite se da postoji dovoljan protok vazduha.
- Ne uklanjajte poklopac rezervoara za gorivo i ne punitite rezervoar za gorivo. dok motor radi.
- Neka se motor ohladi pre dopisanja goriva.
- Ne dopunjujte gorivo u zatvorenom. Nedovoljan protok vazduha može da izazove povrede ili smrt zbog gušenja ili trovanja ugljen-monoksidom.
- Nemojte pušiti u blizini goriva ili motora.
- Nemojte stavljati vruće predmete blizu goriva ili motora.
- Ne dosipajte gorivo u blizini varnica i plamena.
- Pre dopunjavanja goriva, lagano otvorite poklopac rezervoara za gorivo i pažljivo otpustite pritisak.
- Gorivo na koži može da izazove telesnu povredu. Ako vam gorivo dospe na kožu, uklonite ga vodom i sapunom.
- Ako prospete gorivo na odeću, odmah je presvucite.
- Ne punitite rezervoar za gorivo do vrha. Toplota izaziva širenje goriva. Ostavite prazan prostor na vrhu rezervoara za gorivo.
- Do kraja zategnite čep rezervoara za gorivo. Ako čep rezervoara za gorivo nije zategnut, postoji opasnost od požara.
- Pre nego što pokrenete proizvod, izmknite ga bar 3 m / 10 stopa od mesta dopune goriva.
- Nemojte pokretati proizvod ako na njemu postoje tragovi goriva ili motornog ulja. Pre pokretanja motora uklonite višak goriva i motornog ulja i ostavite proizvod da se osuši.
- Redovno proveravajte da li postoji curenje iz motora. Ako postoji curenje sistema za gorivo, ne pokrećite motor dok ne rešite taj problem.
- Ne proveravajte ima li curenja u motoru prstima.
- Držite gorivo u samo odobrenim sudovima.
- Kad su proizvod i gorivo uskladišteni, postarajte se da gorivo i njegova isparenja ne mogu da izazovu štetu.
- Ispustite gorivo u odobren sud na otvorenom, dalje od varnica i plamena.

Bezbedna upotreba akumulatora



UPOZORENJE: Oštećen akumulator može da izazove eksploziju i povrede. Ako je akumulator izobličen ili oštećen, obratite se odobrenom Husqvarna serviseru.



UPOZORENJE: Pročitajte upozoravajuća uputstva koja slede pre korišćenja proizvoda.

- Koristite zaštitne naočari kad ste u blizini akumulatora.

- Ne nosite satove, nakit i druge metalne predmete u blizini akumulatora.
- Držite akumulator van domašaja dece.
- Punitite akumulator na mestu sa dobrom cirkulacijom vazduha.
- Pri punjenju akumulatora, zapaljivi materijali moraju da budu udaljeni bar 1 m.
- Odbacite zamenjene akumulatore. Pogledajte *Odlaganje na stranici 19.*
- Akumulator može da stvara eksplozivne gasove. Ne pušite u blizini akumulatora. Držite akumulator dalje od varnica i otvorenog plamena.

Bezbednosna uputstva za rad na nagibima



UPOZORENJE: Pročitajte upozoravajuća uputstva koja slede pre korišćenja proizvoda.

- Ne koristite proizvod na nagibu većem od 20°. Rastresito tlo, vibracije i brzina rada mogu da izazovu pad proizvoda na nagibu manjem od 20°.
- Uverite se da je radni prostor bezbedan. Makro i rastresito tlo smanjuje bezbednost rukovanja proizvodom. Budite veoma pažljivi na kosinama i na grubom terenu.
- Uverite se da sve osobe u radnom prostoru stoje iznad proizvoda dok je na kosini.
- Radite proizvodom uz i niz strminu, ne popreko.
- Ne parkirajte proizvod na kosini. Ako morate da parkirate proizvod na kosini, uverite se da ne može da se preturi. Postoji opasnost od povrede i oštećenja.

Bezbednosna uputstva za rad blizu ivica



UPOZORENJE: Pročitajte upozoravajuća uputstva koja slede pre korišćenja proizvoda.

- Postoji opasnost da proizvod padne ako ga koristite u blizini ivice. Uvek držite bar ¼ proizvoda na površini koja je dovoljno stabilna da drži težinu proizvoda.
- Ako proizvod padne, zaustavite motor pre nego što ga podignete na dovoljno stabilnu površinu. Pogledajte *Podizanje proizvoda na stranici 18.*

Bezbednosna uputstva za održavanje



UPOZORENJE: Pročitajte upozoravajuća uputstva koja slede pre korišćenja proizvoda.

- Ako se održavanje ne vrši na ispravan način i redovno, raste rizik od telesnih povreda i oštećenja proizvoda.
- Koristite ličnu zaštitnu opremu. Pogledajte *Lična zaštitna oprema na stranici 7.*

- Zaustavite motor i uverite se da su svi delovi proizvoda hladni pre održavanja.
- Očistite proizvod da biste uklonili opasan materijal pre održavanja.
- Uklonite kapicu sa svećice pre održavanja.
- Izduvni gasovi iz motora su vrući i mogu sadržavati varnice. Nemojte koristiti proizvod u zatvorenom prostoru ili blizu zapaljivih materijala.
- Nemojte vršiti izmene na proizvodu. Izmene koje ne odobri proizvođač mogu da izazovu teške telesne povrede ili smrt.
- Uvek koristite originalnu opremu i rezervne delove. Oprema i rezervni delovi koje ne odobri proizvođač mogu da izazovu teške telesne povrede ili smrt.
- Zamenite oštećene, pohabane ili pokvarene delove.
- Obavljajte samo poslove održavanja opisana u ovom korisničkom uputstvu. Neka ovlašćeni servis radi sva druga servisiranja.
- Uklonite sve alutke sa proizvoda pre pokretanja motora posle održavanja. Labave alutke i alutke pričvršćene na delove koji rotiraju mogu da budu izbačene i da izazovu povredu.
- Posle održavanja proverite nivo vibracija proizvoda. Ako nije tačan, obratite se ovlašćenom servisnom centru.
- Neka ovlašćeni servisni centar redovno servisira proizvod.

Rukovanje

Uvod



UPOZORENJE: Pre korišćenja proizvoda je potrebno da pročitate i razumete poglavlje o bezbednosti.

Obaviti pre rukovanja proizvodom

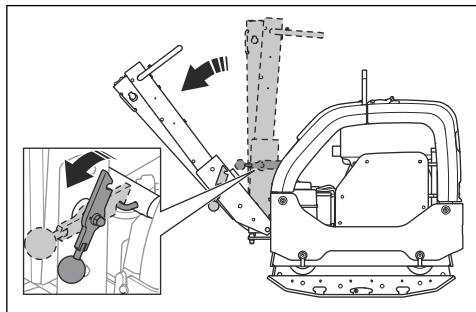
- Pažljivo pročitate korisničko uputstvo i budite sigurni da razumete njegov sadržaj.
- Pročitajte priručnik za motor koji je isporučio proizvođač motora.
- Obavite svakodnevno održavanje. Pogledajte *Šema održavanja na stranici 13*.

Stavljanje ručke u položaj za rad



UPOZORENJE: Čvrsto držite ručku kad joj menjate položaj. Opasnost od povrede ako ručka padne na vas.

1. Držite ručku.
2. Otpustite polugu za zaključavanje i pažljivo spustite ručku.



Pokretanje i zaustavljanje proizvoda

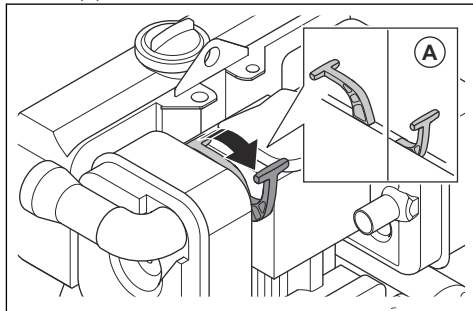


UPOZORENJE: Ne primičite stopala proizvodu tokom startovanja. Hidraulični sistem može da dovede do naglog kretanja proizvoda pri pokretanju.

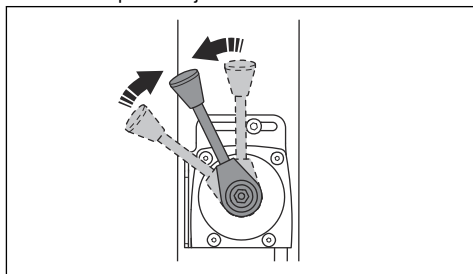
Ručno startovanje proizvoda

Uradite ovo ako proizvod koristi motor sa ručnim startovanjem.

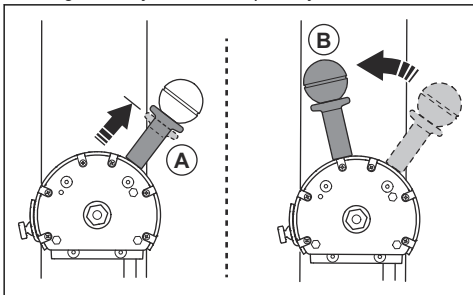
1. Povucite ručicu dekompressionog ventila u položaj za start (A).



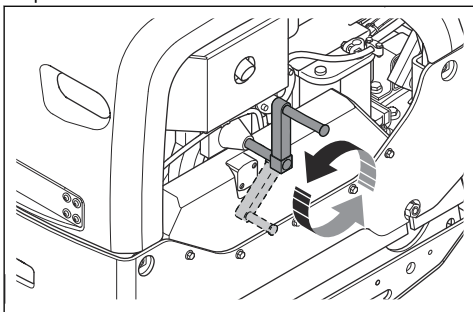
2. Gurnite komandu gasa u položaj praznog hoda.
 - a) Za proizvode sa komandama gasa koje nisu po EPA specifikaciji:



- b) Za proizvode sa komandama gasa koje su po EPA specifikaciji: Povucite graničnik položaja (A) nagore i pomerite komandu gasa u položaj praznog hoda (B). Uverite se da se komanda gasa zaključava u tom položaju.



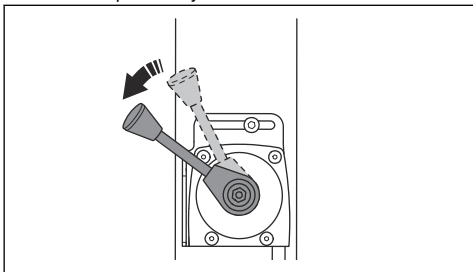
3. Okrenite ručicu za startovanje dok se motor ne pokrene.



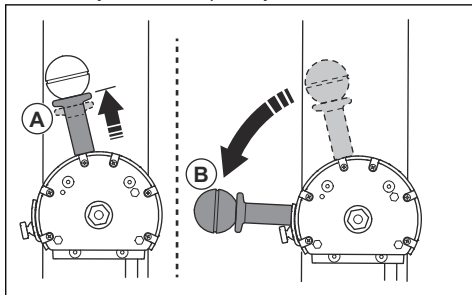
4. Pustite motor da radi u praznom hodu 2–3 minuta.

5. Primenite pun gas.

- a) Za proizvode sa komandama gasa koje nisu po EPA specifikaciji:



- b) Za proizvode sa komandama gasa koje su po EPA specifikaciji: Povucite graničnik položaja (A) nagore i pomerite komandu gasa u položaj punog gasa (B). Uverite se da se komanda gasa zaključava u tom položaju.

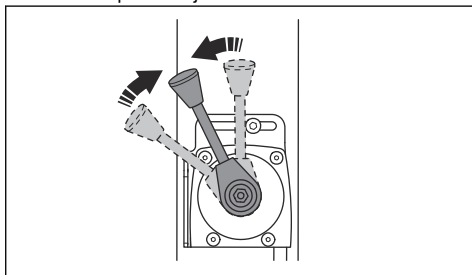


Startovanje proizvoda sa električnim startovanjem

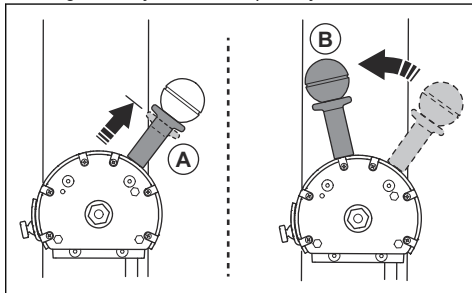
Uradite ovo ako proizvod koristi motor sa električnim startovanjem.

1. Gurnite komandu gasa u položaj praznog hoda.

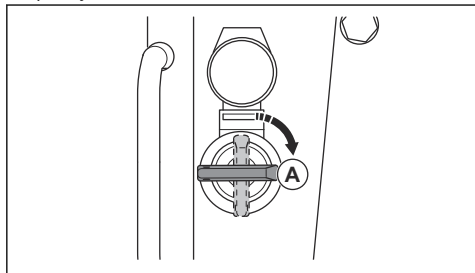
- a) Za proizvode sa komandama gasa koje nisu po EPA specifikaciji:



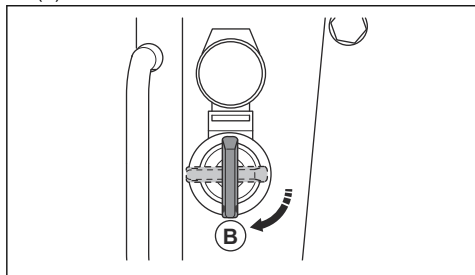
- b) Za proizvode sa komandama gasa koje su po EPA specifikaciji: Povucite graničnik položaja (A) nagore i pomerite komandu gasa u položaj praznog hoda (B). Uverite se da se komanda gasa zaključava u tom položaju.



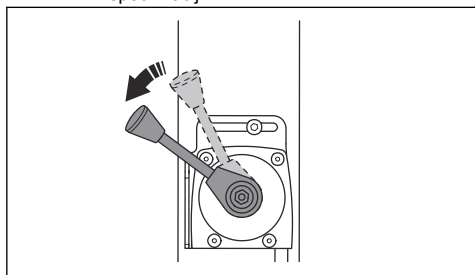
2. Okrenite ključ za pokretanje u položaj za pokretanje (A). Indikatori napunjenosti akumulatora i pritiska ulja počinju da svetle.



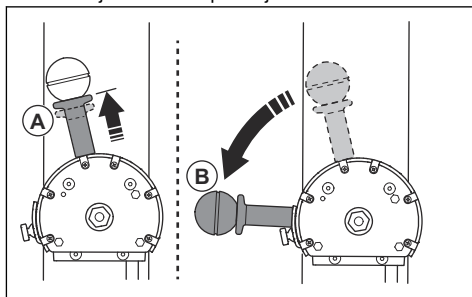
3. Okrenite ključ za paljenje u položaj za startovanje (B).



- a) Kada se motor pokrene, odmah pustite ključ za pokretanje. Ključ za paljenje se vraća u položaj (A).
 - b) Ako se motor ne pokrene za 10 sekundi, pustite ključ i sačekajte 5 sekundi pre novog pokušaja.
4. Pustite motor da radi u praznom hodu 2–3 minuta.
 5. Primenite pun gas.

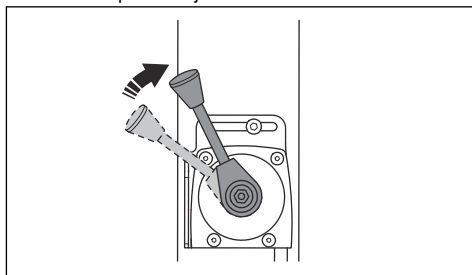


- b) Za proizvode sa komandama gasa koje su po EPA specifikaciji: Povucite graničnik položaja (A) nagore i pomerite komandu gasa u položaj punog gasa (B). Uverite se da se komanda gasa zaključava u tom položaju.

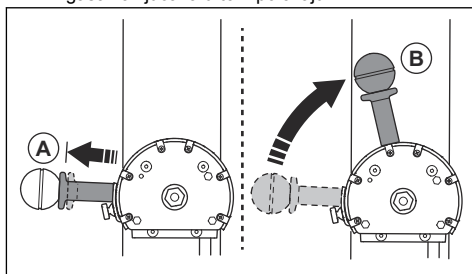


Zaustavljanje proizvoda

1. Parkirajte proizvod na ravno tlo.
2. Gurnite komandu gasa u položaj praznog hoda.
 - a) Za proizvode sa komandama gasa koje nisu po EPA specifikaciji:

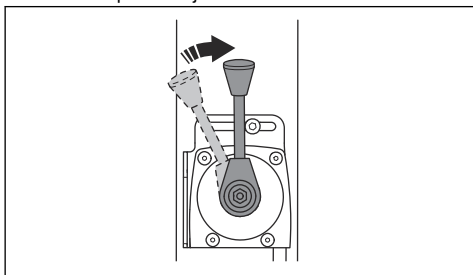


- b) Za proizvode sa komandama gasa koje su po EPA specifikaciji: Povucite graničnik položaja (A) nagore i pomerite komandu gasa u položaj praznog hoda (B). Uverite se da se komanda gasa zaključava u tom položaju.

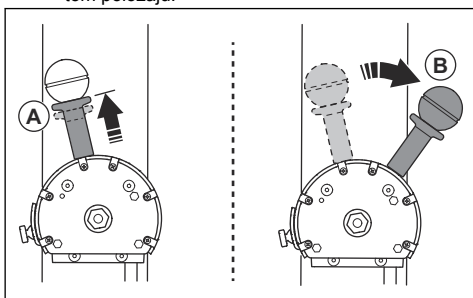


3. Pustite motor da radi u praznom hodu 2–3 minuta.
4. Vratite kontrolu gasa u položaj stop.

- a) Za proizvode sa komandama gasa koje nisu po EPA specifikaciji:

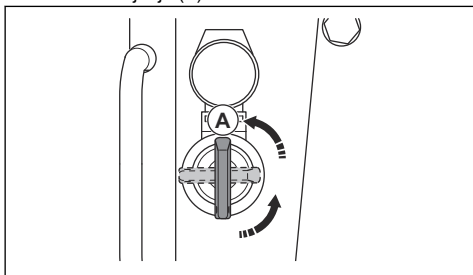


- b) Za proizvode sa komandama gasa koje su po EPA specifikaciji: Povucite graničnik položaja (A) nagore i pomerite komandu gasa u položaj stop (B). Uverite se da se komanda gasa zaključava u tom položaju.



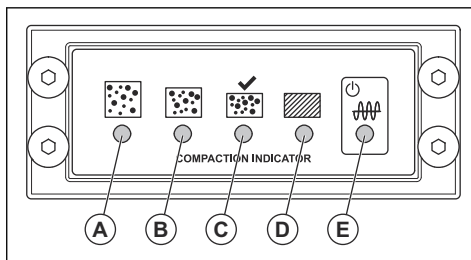
5. Ako motor koristi električno pokretanje:

- a) Okrenite ključ za paljenje u položaj za zaustavljanje (A).



- b) Izvadite ključ za pokretanje da biste sprečili slučajno pokretanje.

Indikator zbijanja (opcion)



- A: Žuti LED. Stepen zbijanja je 0–30%.
- B: Žuti LED. Stepen zbijanja je 30–60%.
- C: Zeleni LED. Stepen zbijanja je 60–90%.
- C i D: Zeleni i crveni LED. Kad ovi LED indikatori trepću, proizvod je zbio površinu tla onoliko koliko je to u njegovim mogućnostima.
- D: Crveni LED. Stepen zbijanja je 90–100%.



OPREZ: Ne koristite proizvod ako LED indikator (D) neprekidno svetli crveno. Tako habate proizvod.

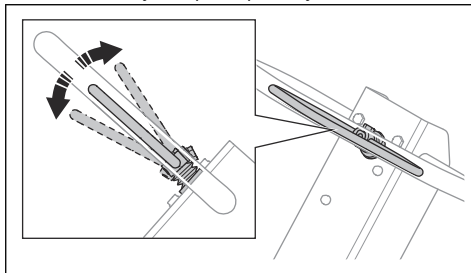
- E: Crven ili zelen. Indikator napajanja.

Kad okrenete ključ za paljenje, počinje kalibracija indikatora zbijanja. Svi LED indikatori (A) do (E) počinju da svetle. Posle približno 4 sekunde, LED indikator (E) menja boju iz crvene u zelenu a LED indikatori (A) do (D) se gase. Kad se LED indikatori (A) do (D) pogase, a LED indikator (E) svetli zeleno, možete da startujete proizvod.

Rad sa proizvodom

Uvek rukujte proizvodom na punom gasu.

- Da biste radili proizvodom unapred, gurnite komandu za rad do kraja unapred i pustite je.



- Da biste radili proizvodom unazad, gurnite komandu za rad do kraja unazad i pustite je.
- Da biste zaustavili kretanje proizvoda, postepeno pomerajte komandu za rad u suprotnom smeru dok se proizvod ne zaustavi.
- Da biste promenili smer, okrenite proizvod držeći ga za ručku.

Održavanje

Uvod



UPOZORENJE: Pre održavanja proizvoda je potrebno da pročitate i razumete poglavlje o bezbednosti.

X = Uputstva su data u ovom korisničkom uputstvu.

O = Pogledajte uputstva u priručniku motora koji je isporučio proizvođač motora.

Šema održavanja

* = Opšte održavanje koje vrši rukovalac. Uputstva nisu data u ovom korisničkom uputstvu.

Opšte održavanje proizvoda	Pre korišćenja, svakih 10 č	Svakih 100 č	Svakih 6 meseci ili 250 časova	Godišnje, svakih 500 č
Uverite se da gorivo i ulje ne cure.	*			
Očistite proizvod.	X			
Uverite se da su vijci i matice pritegnuti.	*			
Pogledajte ima li oštećenja na komandi gasa i komandama hoda unapred i unazad.	*			
Uverite se da se komanda gasa i komande hoda unapred i unazad lako pomeraju.	*			
Podmažite komande i spojeve.	*			
Pregledajte da li su bezbednosne trake oštećene. Zamenite ako je potrebno.	*			
Proverite da li su jedinice za prigušivanje vibracija oštećene.		X	X	X
Proverite zategnutost klinastog remena i pogledajte da li je oštećen. Podesite ili zamenite klinasti remen ako je potrebno.		X	X	X
Pregledajte ima li oštećenja na svim gumenim crevima i elementima. Zamenite ako je potrebno.			X	X
Proverite nivo hidrauličnog ulja.			X	X
Proverite terminale akumulatora.			*	*
Zamenite ulje u ekscentričnom elementu.			X	X
Zamenite hidraulično ulje.				X

Održavanje motora	Pre korišćenja, svakih 10 č	Posle prvih 20 č	Svakih 250 č	Godišnje, svakih 500 č
Proverite nivo goriva i motornog ulja.	X			
Očistite rebra za hlađenje motora.	O		O	O

Održavanje motora	Pre korišćenja, svakih 10 č	Posle prvih 20 č	Svakih 250 č	Godišnje, svakih 500 č
Pregledajte indikator filtera za vazduh. Očistite filter za vazduh ako je potrebno.	X	X		
Zamenite filter za vazduh.			X	X
Proverite odušni ventil filtera za vazduh. Važi samo za motore sa turbinskim pretčistačem.	O			
Zamenite motorno ulje.		O	O	O
Proverite brzinu motora.		O	O	O
Istočite gorivo i očistite rezervoar za gorivo i filter za gorivo.				O
Podesite zazor glave ventila usisnim ventilima za vazduh i izduvnim ventilima.		O	O	O
Zamenite filter za ulje.			O	O
Proverite pumpu za ubrizgavanje goriva.				O
Proverite mlaznicu za ubrizgavanje goriva.				O
Ispustite vodu iz sistema za gorivo.				O
Zamenite filter za gorivo.				O

Čišćenje proizvoda



OPREZ: Pre čišćenja proizvoda, stavite plastičnu kesu preko poklopca rezervoara za gorivo i dobro je pritegnite. Ovako se obezbeđuje da voda ne prođe u odušni otvor poklopca.

- Operite proizvod crevom i vodom iz vodovoda ili peračem sa kompresorom.



OPREZ: Ne usmeravajte vodu direktno na poklopac rezervoara za gorivo, električne komponente i motor.

- Uklonite mazivo i ulje sa ručke.

Vršenje opšteg pregleda

- Uverite se da su sve navrtke i zavrtnji na proizvodu ispravno pritegnuti.

Provera nivoa motornog ulja

- Uklonite poklopac rezervoara ulja i merač.
- Obrišite ulje na šipki za merenje.
- Stavite merač do kraja u rezervoar ulja.
- Uklonite šipku za merenje.
- Očitajte nivo ulja na šipci.

- Ako je nivo ulja nizak, dospite motorno ulje i ponovo proverite nivo. Za potreban tip ulja pogledajte *Tehnički podaci na stranici 20* ili priručnik motora.

Filter za vazduh



UPOZORENJE: Koristite odobrenu zaštitu za disanje kad čistite ili menjate filter za vazduh. Odbacite iskorišćene filtere na pravilan način. Prašina iz filtera za vazduh je opasna po zdravlje.



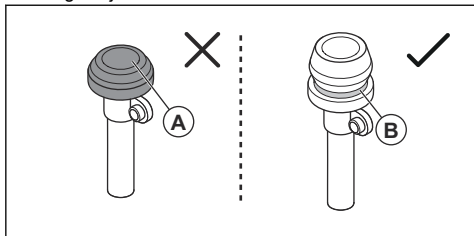
OPREZ: Uvek zamenite oštećeni filter za vazduh, jer će u suprotnom prašina ulaziti u motor i oštetiti ga.

Pregled indikatora filtera za vazduh



OPREZ: Pogledajte indikator filtera za vazduh kad god pokrenete motor. Zapušen filter za vazduh može da ošteti proizvod.

1. Pregledajte indikator filtera za vazduh.



- a) Ako je indikator filtera za vazduh komprimovan (A), očistite ili zamenite filter za vazduh. Pogledajte *Čišćenje i zamena filtera za vazduh na stranici 15*.



UPOZORENJE: Zaustavite motor pre održavanja.

- a) Ako se prikazuje zelena oznaka (B), nije potrebno održavanje filtera za vazduh.

Pogledajte priručnik motora za više informacija o indikatoru filtera za vazduh.

Čišćenje i zamena filtera za vazduh

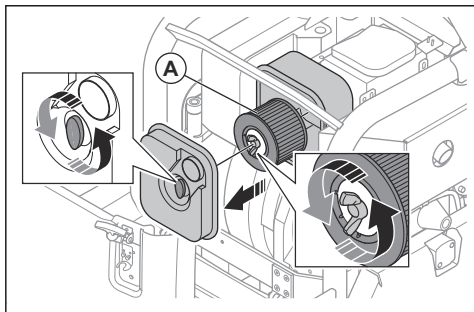


UPOZORENJE: Koristite odobrenu zaštitu za disanje kad čistite ili menjate filter za vazduh. Odbacite iskorišćene filtere na pravilan način. Prašina iz filtera za vazduh je opasna po zdravlje.



UPOZORENJE: Ne čistite filter za vazduh komprimovanim vazduhom. To oštećuje filter za vazduh i povećava se rizik da udahnете opasnu prašinu.

1. Okrenite točkić za zaključavanje na poklopcu filtera za vazduh ulevo i uklonite poklopac filtera za vazduh.



2. Okrenite točkić za zaključavanje filtera za vazduh ulevo i uklonite filter za vazduh (A) iz kućišta filtera za vazduh.
3. Očistite kućište filtera za vazduh četkom.

4. Kucnite filter za vazduh o tvrdu površinu ili ga usisajte da biste uklonili čestice.



OPREZ: Ne dozvolite da cev usisivača dodirne površinu papirnog filtera. Držite je na malom rastojanju. Osetljiva površina papirnog filtera se oštećuje ako je nešto dodirne.

5. Pregledajte da li je filter za vazduh oštećen.
6. Bacite filter za vazduh ako je oštećen, vlažan ili zauljen.



OPREZ: Uvek zamenite oštećeni filter za vazduh, jer će u suprotnom prašina ulaziti u motor i oštetiti ga.

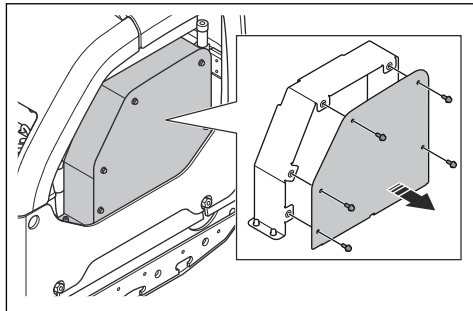
7. Postavite čist filter za vazduh ili nov filter za vazduh u kućište. Pritegnite dugme za završavanje udesno.
8. Postavite poklopac filtera za vazduh i okrenite točkić za zaključavanje udesno.

Provera klinastog remena

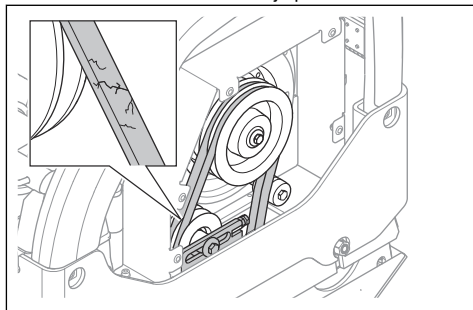


UPOZORENJE: Ne rukujte proizvodom ako na njega nije postavljen zaštitni poklopac klinastog remena.

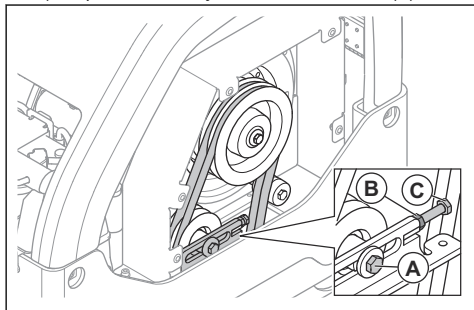
1. Zaustavite motor.
2. Uklonite poklopac klinastog remena.



3. Proverite da li je klinasti remen oštećen ili pohaban. Zamenite klinasti remen ako je potrebno.



4. Proverite zategnutost klinastog remena.
5. Ako klinasti remen nije dovoljno zategnut:
 - a) Otpustite zavrtanj na zatezaču remena (A).

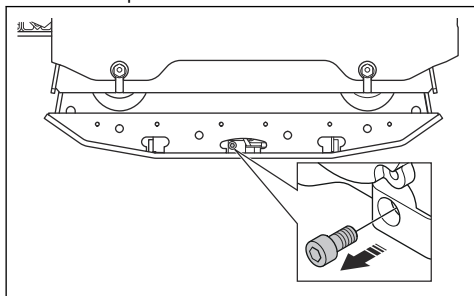


- b) Otpustite navrtku (B).
- c) Okrenite zavrtanj za podešavanje (C) da biste podesili zatezač remena.
- d) Zategnite zavrtanj na navrtki (B) i na zatezaču remena (A).

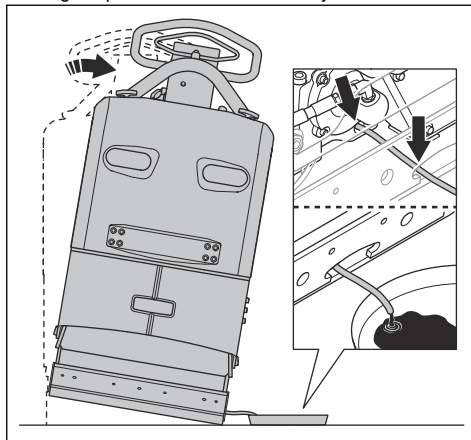
6. Postavite poklopac klinastog remena.

Zamena ulja u ekscentričnom elementu

1. Uklonite čep za ispuštanje ulja ekscentričnog elementa i povežite crevo.



2. Nagnite proizvod da biste istočili ulje.



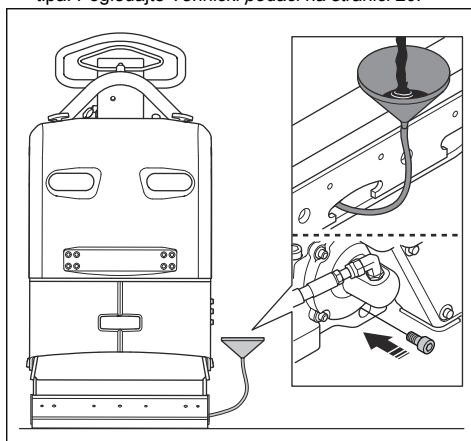
Napomena: Možete i da istočite ulje iz ekscentričnog elementa ručnom pumpom za ispuštanje ulja.

3. Očistite površine oko otvora za čep za ispuštanje ulja, navoje otvora i čep za ispuštanje ulja. Koristite suhu krpu i, ako je potrebno, odgovarajući rastvarač.



OPREZ: Ne koristite vodu za čišćenje čepa za ispuštanje ulja i njegove okoline.

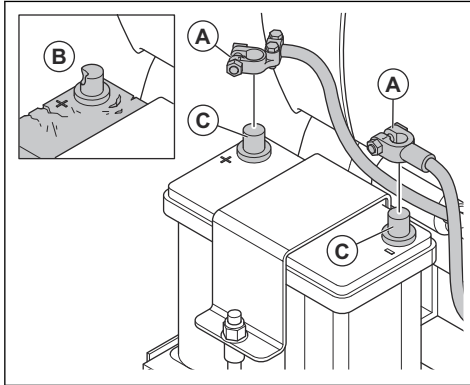
4. Napunite ekscentrični element uljem odgovarajućeg tipa. Pogledajte *Tehnički podaci na stranici 20*.



5. Postavite čep za ispuštanje ulja.

Provera akumulatora

1. Odvojite kablove akumulatora (A).



2. Proverite da li je akumulator oštećen (B). Zamenite akumulator ako je oštećen.
3. Očistite polove akumulatora (C).
4. Povežite kablove akumulatora.

Punjenje akumulatora

Akumulator koristi gel tehnologiju. Akumulator nije potrebno održavati.



UPOZORENJE: Nemojte puniti akumulator više nego što je preporučeno. To smanjuje vek akumulatora i može da dovede do ispuštanja zapaljivih gasova iz njega.



OPREZ: Ako se akumulator jako zagreje tokom punjenja, smesta ga iskopčajte.

- Koristite punjača akumulatora sa regulacijom napona za gel akumulatore. Pogledajte *Preporučeni punjači akumulatora na stranici 17*. Obratite se Husqvarna prodavcu za više informacija o odgovarajućem punjaču akumulatora.
- Ako akumulator dugo nije korišćen, napunite ga do kraja pre korišćenja.
- Dok je proizvod uskladišten preko zime, treba 1–2 puta dopuniti akumulator mikropunjenjem.

Preporučeni punjači akumulatora

Preporuke su tačne na prosečnoj temperaturi sredine od 25 °C / 77 °F.

Tip punjača akumulatora	Preporuke
Alternator.	13,65 – 15,0 V.
Punjač sa stalnim naponom.	13,8 – 15,0 V. Maks. 10 A. Puni za 6–12 č.

Tip punjača akumulatora	Preporuke
Plivajući punjač.	13,2 – 13,8 V. Maks. 1 A. Nema vremenskog ograničenja na nižim naponima.
Brzi punjač, punjenje stalnim naponom.	Maks. 15,6 V. Nema ograničenja jačine struje ako je temperatura akumulatora manja od 50 °C / 125 °F. Puni dok struja ne bude slabija od 1 A.
Punjač akumulatora za ciklične akumulatore i za redno vezane akumulatore.	14,7 V. Nema ograničenja jačine struje ako je temperatura akumulatora manja od 50 °C / 125 °F. Kad struja postane slabija od 1 A, 2 časa puni konstantnom strujom od 2 A.

Vreme punjenja na raznim jačinama struje

Preporuke su tačne na prosečnoj temperaturi sredine od 25 °C / 77 °F. Vreme punjenja se menja u skladu sa temperaturama sredine i punjačima koji se koriste.

Struja	Približno vreme do napunjenosti od 90%
100 A	35 minuta
50 A	75 minuta
25 A	140 minuta

Hidraulični sistem

Provera hidrauličnih creva

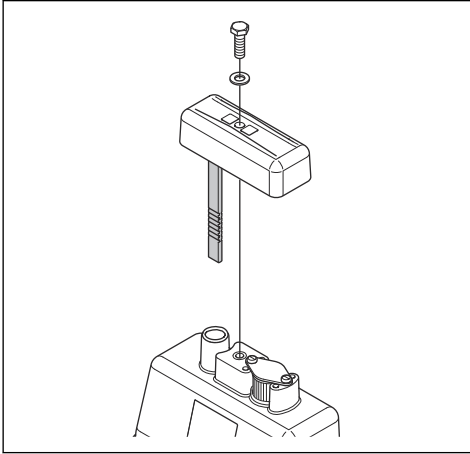
- Redovno proveravajte hidraulična creva. Zamenite pohabana ili oštećena hidraulična creva.



UPOZORENJE: Hidraulično ulje je opasno. Guma hidrauličnih creva vremenom gubi svojstva. Pohabana ili oštećena hidraulična creva mogu da puknu i hidraulično ulje može da izazove povrede. Ako niste sigurni da li su hidraulična creva pohabana, zamenite ih.

Provera nivoa hidrauličnog ulja

1. Uklonite merač iz rezervoara hidrauličnog ulja.



2. Očitajte nivo hidrauličnog ulja na šipci.
3. Ako je nivo hidrauličnog ulja prenizak, neka ovlašćeni servis proveri ima li u hidrauličnom sistemu curenja.

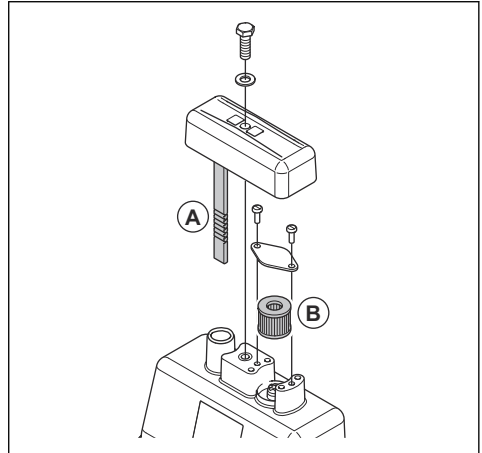
Zamena hidrauličnog ulja



UPOZORENJE: Opasnost od opekotina. Hidraulično ulje se zagreva tokom rada

proizvoda. Neka se proizvod ohladi pre zamene hidrauličnog ulja.

1. Uklonite merač (A) iz rezervoara hidrauličnog ulja.



2. Ispraznite hidraulično ulje iz rezervoara pomoću pumpe za ispuštanje ulja.
3. Očistite otvor rezervoara hidrauličnog ulja.
4. Zamenite filter oduška (B).
5. Napunite odgovarajućim hidrauličnim uljem. Pogledajte *Tehnički podaci na stranici 20*.
6. Stavite merač u rezervoar hidrauličnog ulja.

Transport, skladištenje i odlaganje

Transport



UPOZORENJE: Budite pažljivi tokom transporta. Proizvod je težak i može da povredi nekog ili da ošteti imovinu ako padne ili se pomeri tokom transporta.

Podignite proizvod da biste ga pomerili na kraćim rastojanjima. Za duža rastojanja, stavite proizvod na transportno vozilo.



OPREZ: Ne vucite proizvod iza vozila.

Podizanje proizvoda



UPOZORENJE: Uverite se da oprema za podizanje ima odgovarajuće specifikacije za bezbedno podizanje proizvoda. Masu proizvoda naći ćete na pločici tipa na proizvodu.

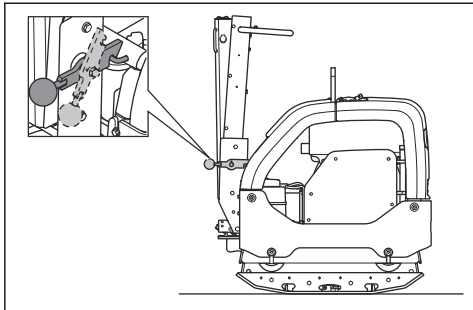


UPOZORENJE: Ne podižite oštećen proizvod. Uverite se da su okce za podizanje, jedinice sistema prigušenja vibracija i bezbednosne trake pravilno postavljene i neoštećene.

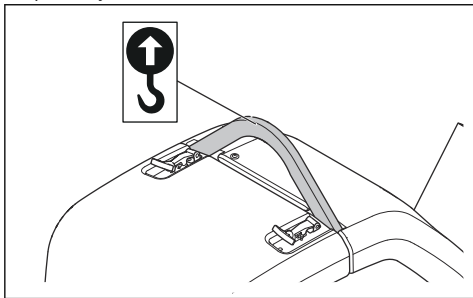


UPOZORENJE: Ne prolazite i ne zadržavajte se ispod podignutog proizvoda.

1. Zabrvate ručku u uspravnom položaju.



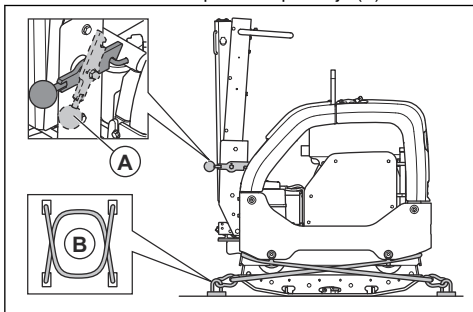
2. Postavite opremu za podizanje na okce za podizanje.



UPOZORENJE: Ne koristite metalne kuke, lance ili drugu opremu za podizanje sa grubim ivicama, jer mogu da oštete ušice za dizanje.

Pričvrstite proizvod na transportno vozilo trakama za pričvršćivanje

1. Zabrvate ručku u uspravnom položaju (A).



2. Stavite 2 remena (B) oko donje ploče.

- Stavite 1 traku oko prednjeg dela donje ploče i povežite traku na vozilo.
- Stavite 1 traku oko zadnjeg dela donje ploče i povežite traku na vozilo.

Skladištenje

- Uklonite svo gorivo iz rezervoara pre dužeg skladištenja proizvoda. Gorivo odbacujte na odgovarajućoj lokaciji za odbacivanje.
- Napunite akumulator do kraja pre skladištenja. Prazan akumulator se zamrzava na približno -7°C / 19°F . Potpuno pun akumulator se zamrzava na približno -67°C / 89°F .
- Očistite proizvod pre skladištenja. Uklonite ulje i prašinu sa gumenih delova.
- Očistite filter za vazduh pre skladištenja.
- Stavite zaštitni poklopac na proizvod.
- Čuvajte proizvod na suvom mestu bez mraza.
- Čuvajte proizvod u zaključanoj prostoriji da biste sprečili neodobren pristup deci i drugim osobama.

Odlaganje

- Hemikalije mogu da budu opasne i ne smeju se prosipati po tlu. Uvek odbacujte upotrebijene hemikalije u servisnom centru ili na odgovarajućem mestu za odbacivanje.
- Kad proizvod dotraje, pošaljite ga prodavcu ili na odgovarajuće mesto za reciklažu.
- Ulje, filteri za ulje, gorivo i akumulator mogu da budu štetni po okolinu. Pratite lokalne zakone i propise o reciklaži.
- Ne odbacujte akumulator sa kućnim otpadom.
- Pošaljite akumulator Husqvarna serviseru ili ga odbacite na mestu predviđenom za istrošene akumulateore.

Tehnički podaci

Tehnički podaci

	Ručno pokretanje	Električno pokretanje	EPA, električno pokretanje
Neto masa, kg/funti	447 / 985,5	467 / 1029,6	496 / 1093,5
Radna težina (EN500, sa uljem, ½ goriva), kg/funti	449,5 / 991	469,5 / 1035,1	498,5 / 1099
Proizvođač motora, tip	Hatz, 1 D81Z	Hatz, 1 D81Z	Hatz, 1 D81Z
Snaga motora, kW / KS pri o/min ¹	9,1 / 12,2 na 2550	9,1 / 12,2 na 2550	9,1 / 12,2 na 2550
Frekvencija vibracija, Hz / o/min	69 / 4140	69 / 4140	69 / 4140
Amplituda, mm/inči	2,4 / 0,064	2,4 / 0,064	2,4 / 0,064
Centrifugalna sila, kN/lbf	65 / 14612	65 / 14612	65 / 14612
Radna brzina, m/min ili stope/min	30 ili 98,4	30 ili 98,4	30 ili 98,4
Maks. nagib, stepeni/%	20 / 35	20 / 35	20 / 35
Kapacitet rezervoara za gorivo, l/ kvarti	7,0 / 7,40	7,0 / 7,40	7,0 / 7,40
Kapacitet motornog ulja *, l/kvarti	1,9/2,0	1,9/2,0	1,9/2,0
Kapacitet rezervoara hidrauličnog ulja, l/kvarti	1,0 / 1,06	1,0 / 1,06	1,0 / 1,06
Ekscentrični element, l/kvarti	0,7 / 0,74	0,7 / 0,74	0,7 / 0,74
Motorno ulje *	Shell Rimula R4 L 15W-40 ili ekvivalentni	Shell Rimula R4 L 15W-40 ili ekvivalentni	Shell Rimula R4 L 15W-40 ili ekvivalentni
Ulje ekscentričnog elementa	Shell Rimula R4 L 15W-40 ili ekvivalentni	Shell Rimula R4 L 15W-40 ili ekvivalentni	Shell Rimula R4 L 15W-40 ili ekvivalentni
Hidraulično ulje	Shell Tellus S3 V32	Shell Tellus S3 V32	Shell Tellus S3 V32
Bio hidraulično ulje (opciono)	Shell Naturelle HF-E 32	Shell Naturelle HF-E 32	Shell Naturelle HF-E 32
Gorivo *	Samo dizel gorivo sa izuzetno niskim sadržajem sumpora	Samo dizel gorivo sa izuzetno niskim sadržajem sumpora	Samo dizel gorivo sa izuzetno niskim sadržajem sumpora
Potrošnja goriva, l/č ili kvarti/č	1,8 ili 1,9	1,8 ili 1,9	1,8 ili 1,9
Tip akumulatora	Nije dostupno	AGM akumulator sa Spiralcell tehnologijom	AGM akumulator sa Spiralcell tehnologijom
Napon akumulatora, V	Nije dostupno	12 V / 48 Ah	12 V / 48 Ah

¹ Kako je naveo proizvođač motora. Naznačena snaga motora je prosečna neto izlazna snaga (pri navedenim obrtajima u minutu) tipičnog proizvodnog motora za model motora izmerena prema SAE standardu J1349/ISO1585. Vrednost motora iz masovne proizvodnje može da se razlikuje. Stvarna izlazna snaga postavljenog motora na proizvodu će zavistiti od radne brzine, uslova u okruženju i drugih vrednosti.

	Ručno pokretanje	Električno pokretanje	EPA, električno pokretanje
Motor startera	Nije dostupno	12 V / 2,0 kW	12 V / 2,0 kW

* = Za dodatne informacije i pitanja o ovom motoru pogledajte priručnik za motor ili veb-sajt proizvođača motora.

Emisije buke i vibracija	
Nivo zvučne snage, mereno dB (A)	108
Nivo zvučne snage, garantovano L_{WA} dB(A) ²	109
Nivo zvučnog pritiska na uho rukovaoca, L_P , dB (A) ³	96
Nivo vibracija, a_{hv} , m/s ²⁴	2,5

Mase opcija	
Produžeci, 2 jedinice po mašini, 2 x 75 mm / 3,0 in. kg/lb	26 / 57,3
Produžeci, 2 jedinice po mašini, 2 x 150 mm / 5,9 in. kg/lb	40 / 88,2
Komplet za popločavanje, širina 750 mm, kg/lb	10 / 22
Komplet za popločavanje, širina 850 mm, kg/lb	11 / 24,6

Izjava o deklarisanju buci i vibracijama

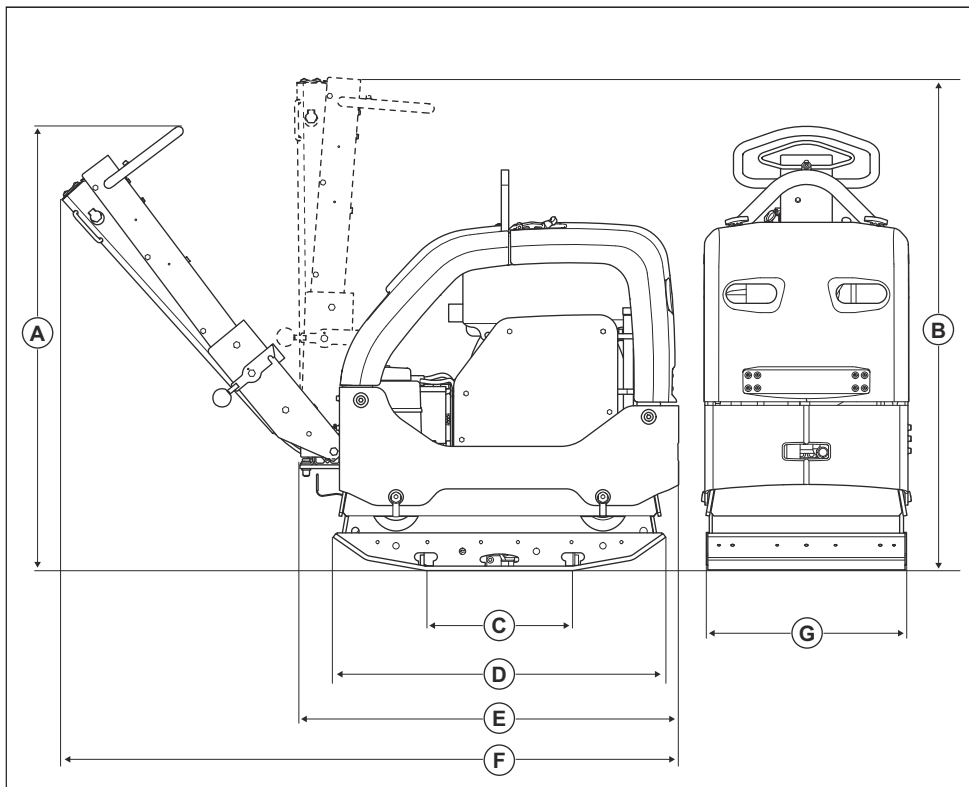
Deklarisane vrednosti dobijene su tipskim laboratorijskim ispitivanjem u skladu sa navedenim smernicama ili standardima i pogodne su za poređenje sa deklarisanim vrednostima drugih proizvoda testiranih u skladu sa istim direktivama ili standardima. Ove deklarisane vrednosti nisu pogodne za korišćenje pri proceni rizika i vrednosti izmerene na pojedinačnim mestima rada mogu da budu više. Stvarne vrednosti izlaganja i rizik od štetnog uticaja na pojedinačnog korisnika su jedinstvene i zavise od načina na koji korisnik radi, materijala na kom se proizvod koristi i vremena izlaganja i fizičke spremne korisnika, kao i od stanja proizvoda.

² Emisije buke u životnoj sredini merene kao zvučna snaga (L_{WA}) po EN ISO 3744 u skladu sa direktivom 2000/14/EZ. Razlika između garantovanog i izmerenog nivoa zvučne snage je da garantovana zvučna snaga takođe obuhvata raspršenje rezultata merenja i razlike između različitih mašina istog modela u skladu sa Direktivom 2000/14/EZ.

³ Nivo zvučnog pritiska L_P prema EN ISO 11201, EN 500-4. Nepouzdanost K_{PA} 3.0 dB (A).

⁴ Nivo vibracija, prema standardu EN 500-4. Podaci o nivou vibracije imaju tipičnu statističku disperziju (standardno odstupanje) od 1,5 m/s².

Dimenzije proizvoda



A	Visina ručke, radni položaj, mm/in.	1190/46,9	E	Dužina sa sklopljenom ručkom, mm/in.	1025/40,4
B	Visina ručke, transportni položaj, mm/in.	1320/52	F	Dužina sa drškom, mm/in.	1670 / 65,7
C	Kontaktna površina donje ploče bez produžetaka, m ² / kv. stopa	0,21 / 2,26	G	Širina bez produžetaka, mm/in.	550 / 21,7
D	Dužina donje ploče, mm/in.	900/35,4		Širina sa 2x75 mm produžecima	700 / 27,6
				Širina sa 2x150 mm produžecima	850 / 33,5

EZ deklaracija o usaglašenosti

EZ deklaracija o usaglašenosti

Mi, **Husqvarna AB**, SE-561 82 Huskvarna, Švedska, tel:
+46-36-146500, izjavljujemo pod punom odgovornošću
da je proizvod:

Opis	Zbijač sa dvosmernom pločom
Marka	Husqvarna
Tip/model	LG 504
Identifikacija	Serijski brojevi od 2019 i nadalje

u potpunosti usaglašen sa sledećim EU direktivama i
propisima:

Direktiva/propis	Opis
2014/30/EU	„koji se odnose na elektromagnetsku kompatibilnost“
2006/42/EZ	„koji se odnose na mašine“
2000/14/EZ	„koji se odnose na buku u otvorenom prostoru“

i da su sledeći harmonizovani standardi i/ili tehničke
specifikacije primenjeni;

EN 500-1+A1:2009

EN 500-4:2011

Ovlašćeno telo: 0038, Lloyd's Register Verification
Limited, 71 Fenchurch Street, London, EC3M 4BS, UK,
je sertifikovalo usaglašenost sa direktivom veća
2000/14/EZ, Dodatak VIII, potpuna garancija kvaliteta.

Za informacije o emisiji buke pogledajte poglavlje
Tehnički podaci na stranici 20.

Partille, 2020-02-25



Martin Huber

Direktor sektora za istraživanje i razvoj, betonske
površine i podovi

Husqvarna AB, odsek za građevinarstvo

Odgovoran za tehničku dokumentaciju



www.husqvarnacp.com

Originalna uputstva

1140392-82



2020-03-25