



 **Husqvarna**[®]



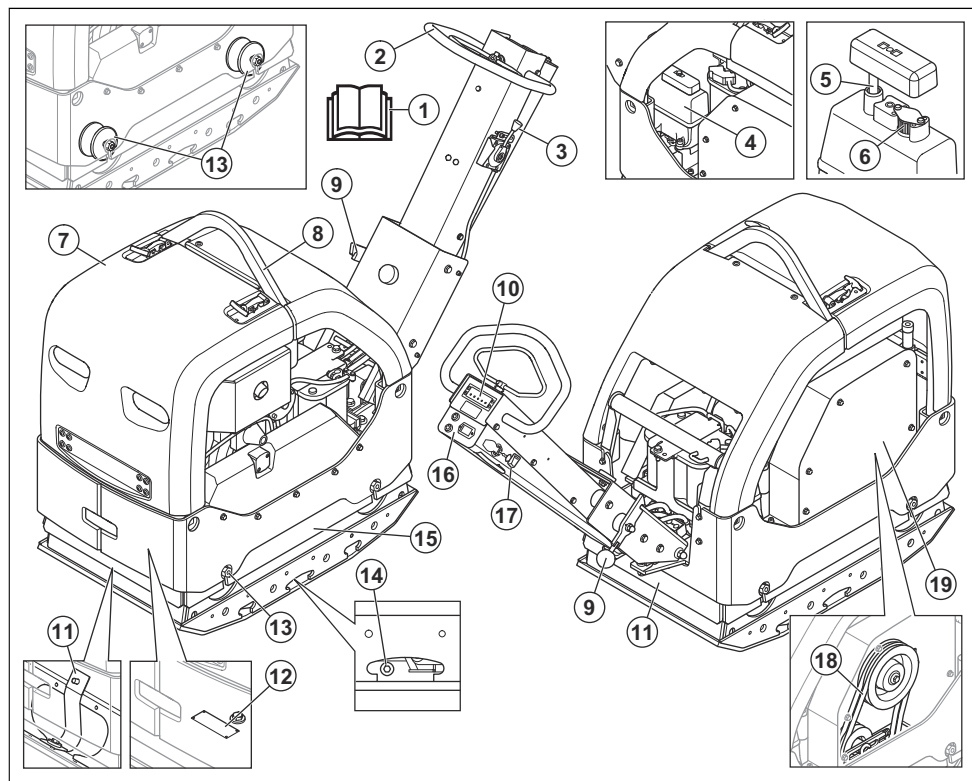
LG 504

TURINYS

Ivadas.....	2	Transportavimas, saugojimas ir utilizavimas.....	18
Sauga.....	5	Techniniai duomenys.....	20
Naudojimas.....	9	EB atitikties deklaracija.....	23
Techninė priežiūra.....	13		

Ivadas

Gaminio apžvalga



1. Naudojimo instrukcija
2. Rankena
3. Droselio valdiklis
4. Hidraulinės alyvos bakas
5. Hidraulinės alyvos lygio matuoklis
6. Alsuoklio filtras
7. Apsauginis rėmas
8. Kėlimo kilpa
9. Rankenos fiksavimo svirtis

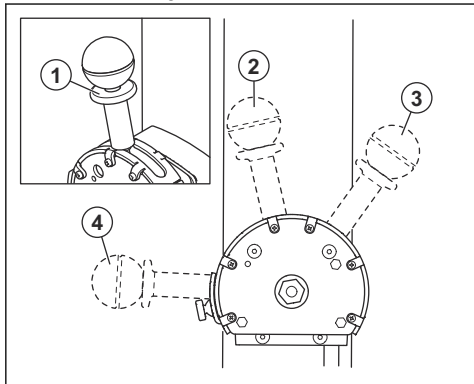
10. Tankinimo indikatorius
11. Saugos diržai
12. Gaminio vardinė plokštelė
13. Virpesių slopintuvai

Pasižymėkite: Taip pat yra 6 vibracijos slopintuvai tarp rankenos ir variklio plokštės. Žr. *Virpesių slopintuvų patikra psl. 7.*

14. Ekscentrinio elemento alyvos kamštis

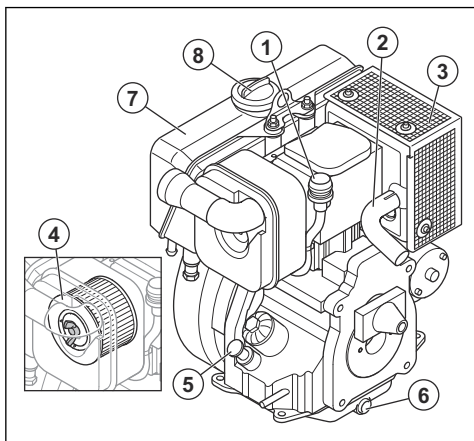
15. Ekscentrinis elementas
16. Laiko skaitiklis ir akumulatoriaus įkroviklio ir variklio alyvos slėgio indikatoriai.
17. Užvedimo raktelis
18. Trapecinis diržas
19. Trapecinio diržo gaubtas

EPA (JAV Aplinkosaugos agentūra) akceleratoriaus gaidukas



1. Padėties fiksavimas
2. Paleidimo padėtis ir greičio tuščiaja eiga padėtis
3. Sustabdymo padėtis
4. Darbinė padėtis, didžiausios apsukos

Variklio apžvalga



1. Oro filtro indikatorius
2. Išmetamasis vamzdis
3. Duslintuvas
4. Oro filtras
5. Alyvos bakelio dangtelis ir alyvos lygio matuoklis
6. Variklio alyvos išleidimo angos kaištis

7. Degalų bakas
8. Degalų bakelio dangtelis

Gaminio aprašas

Šis gaminys – tai stumdomoji dvikryptė vibroplokštė, skirta vidutinio storio arba didesnio gylio biriojo grunto sluoksniams tankinti.

Numatytasis naudojimas

Gaminys skirtas tik profesionaliam naudojimui. Naudokite gaminį remontuodami kelius, takus ir automobilių stovėjimo aikšteles. Jeigu esate įsigijęs pasirenkamąjį grindinio trinkelėms kloti skirtą rinkinį, tada gaminį galite naudoti klojami grindinio trinkelės. Nenaudokite gaminio kitiems darbams.

Simboliai ant gaminio



Būkite atsargūs ir tinkamai naudokite gaminį. Šis gaminys gali rimtai sužeisti arba pradžudyti naudotoją arba aplinkinius.



Prieš imdamiesi naudoti gaminį, atidžiai perskaitykite instrukcijas ir įsitikinkite, kad jas supratote.



Prieš imdamiesi naudoti gaminį, atidžiai perskaitykite instrukcijas ir įsitikinkite, kad jas supratote.



Naudokite apsaugines ausines.



Naudokite apsauginius batus.



Galima naudoti tik ypač nedideliu sieros kiekiu pasižymintį dyzeliną.



Užvedimas rankiniu būdu.



Elektrinis užvedimas.



Hidraulinės alyvos lygis.



Biologinė hidraulinė alyva.



Vibracijos pradžia. Akceleratoriaus gaiduko padėties simbolis.



Akumuliatorius įkraunamas.



Laiko skaitiklis.



Variklio alyvos slėgis.



Sužeidimų pavojus. Saugokitės pavaros diržo.



Sužeidimų pavojus, jei ant jūsų nukris rankena. Užfiksuokite rankeną pakeltoje padėtyje.



Įkaitęs paviršius.



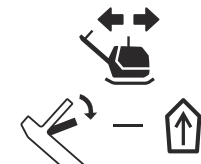
Kėlimo aša ant apsauginio rėmo.



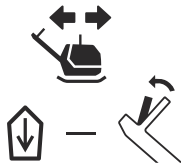
Į aplinką skleidžiamas triukšmas atitinka EB direktyvos reikalavimus. Gaminio skleidžiamas triukšmas nurodytas *Techniniai duomenys psl. 20* ir ant etiketės.



Šis gaminytis atitinka jam taikomas EB direktyvas.



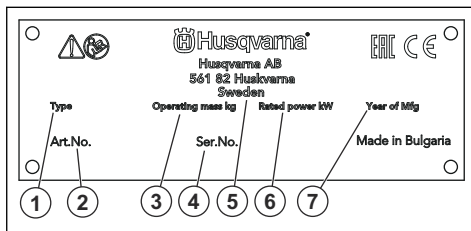
Pradėkite važiuoti pirmyn.



Pradėkite važiuoti atgal.

Pasižymėkite: Kiti ant gaminio esantys simboliai (lipdukai) atitinka specialius tam tikrų rinkų sertifikavimo reikalavimus.

Gaminio vardinė plokštelė



1. Gaminio tipas
2. Gaminio numeris
3. Gaminio svoris
4. Serijos numeris
5. Gamintojas
6. Vardinė galia
7. Pagaminimo metai

Atsakomybė už gaminį

Kaip nurodyta atsakomybės už gaminį įstatymuose, mes nesame atsakingi už mūsų gaminio sukeltą žalą, jei:

- gaminytis netinkamai suremontuotas;
- gaminytis suremontuotas naudojant kito gamintojo arba gamintojo nepatvirtintas dalis;
- gaminytis turi kito gamintojo arba gamintojo nepatvirtintą priedą;
- gaminytis suremontuotas ne patvirtintame techninės priežiūros centre arba jį suremontavo ne patvirtintas atstovas.

Sauga

Saugos ženklų reikšmės

[spėjimai, perspėjimai ir pastabos yra skirtos atkreipti dėmesį į ypač svarbias vadovo dalis.



PERSPĖJIMAS: Naudojamas, kai naudotojui ar šalia esantiems asmenims kyla mirtino arba sunkaus sužeidimo pavojus arba, jei nesilaikoma vadove pateiktų nurodymų.



PASTABA: Naudojamas, kai kyla pavojus sugadinti gaminį, kitas medžiagas arba padaryti žalą aplinkai, jei nesilaikoma vadove pateiktų nurodymų.

Pasižymėkite: Naudojama pateikti daugiau, nei būtina esamoje situacijoje, informacijos.

Bendrieji saugos nurodymai



PERSPĖJIMAS: Prieš naudodami gaminį, perskaitykite toliau esančius įspėjimus.

- Šis gaminyje gali būti pavojingas, jei būsite neatsargūs arba gaminį naudosite netinkamai. Šis gaminyje gali rimtai sužeisti arba pražudyti naudotoją arba aplinkinius. Prieš naudodami gaminį, privalote perskaityti ir suprasti šio naudojimo instrukcijos turinį.
- Išsaugokite visus įspėjimus ir instrukcijas.
- Laikykitės visų taikomų teisės aktų ir taisyklių reikalavimų.
- Naudotojas ir naudotojo darbdavys turi žinoti apie galimus pavojus darbo su gaminiu metu ir imtis priemonių, kad jų išvengtų.
- Neleiskite kitiems naudotis gaminiu, jei jie neperskaitė arba nesuprato naudojimo instrukcijos turinio.
- Gaminį naudokite tik tada, jei esate baigę mokymus. Visi naudotojai turi būti baigę mokymus.
- Neleiskite gaminiu naudoti vaikams.
- Dirbti su gaminiu gali tik įgalioti asmenys.
- Naudotojas yra atsakingas už visą žalą, padarytą asmenims arba jų nuosavybei.
- Nedirbkite su gaminiu, jeigu esate pavargę, sergate arba esate apsvaigę alkoholio, narkotinių medžiagų ar vaistų.
- Visada elkitės atsargiai ir vadovaukitės sveiku protu.
- Šis gaminyje veikdamas sukuria elektromagnetinį lauką. Tam tikromis aplinkybėmis šis laukas gali trikdyti aktyviųjų arba pasyviųjų medicininių implantų veiklą. Siekiant sumažinti sunkių sužalojimų arba mirties pavojų, medicininių implantų turintiems

asmenims rekomenduojame prieš naudojant šį gaminį pasitarti su gydytoju ir implantu gamintoju.

- Rūpinkitės gaminio švara. Įsitinkite, kad galite aiškiai perskaityti ženklus ir lipdukus.
- Nedirbkite su gaminiu, jei jis yra sugadintas.
- Nemodifikuokite šio gaminio.
- Nenaudokite gaminio, jei gaminį galėjo modifikuoti kiti asmenys.

Naudojimo saugos instrukcijos



PERSPĖJIMAS: Prieš imdamiesi naudoti gaminį perskaitykite toliau nurodytus įspėjamuosius nurodymus.

- Įsitinkite, ar žinote, kaip greitai sustabdyti variklį, jeigu susiklostytų avarinės aplinkybės.
- Operatorius turi būti pakankamai fiziškai stiprus, kad galėtų saugiai dirbti su šiuo gaminiu.
- Nedirbkite su šiuo gaminiu, jei nėra įrengti visi apsauginiai gaubtai.
- Naudokite asmenines apsaugines priemones. Žr. *Asmeninės apsauginės priemonės psl. 7.*
- Įsitinkite, kad darbo vietoje yra tik įgalioti asmenys.
- Rūpinkitės darbo vietos švara ir apšvietimu.
- Dirbdami privalote stovėti saugiai ir stabiliai.
- Pasirūpinkite, kad nebūtų pavojaus jums ar gaminiui nukristi iš aukščio.
- Patikrinkite, ar ant rankenos nėra plastiško tepalo arba alyvos.
- Draudžiama naudoti gaminį vietose, kuriose yra gaisro ar sprogimo pavojus.
- Gaminyje gali dideliu greičiu išsviesti pašaliniai objektai. Pasirūpinkite, kad visi darbo vietoje esantys asmenys naudotų asmenines apsaugines priemones. Iš darbo vietos pašalinkite pašaliniai objektus.
- Prieš pasišalindami nuo gaminio, sustabdykite variklį ir įsitinkite, kad jis negali būti atsitiktinai paleistas.
- Būkite atsargūs, kad judančios dalys neįtrauktų drabužių, ilgų plaukų ir papuošalų.
- Nesėskite ant gaminio.
- Saugokite gaminį nuo smūgių.
- Gaminį visada naudokite tik iš galo, abiem rankomis laikydami rankeną.
- Nenaudokite gaminio šalia kabelių. Gaminyje neturi elektros izoliacijos, todėl gali sužaloti arba gali ištikti mirtis.
- Prieš dirbdami su gaminiu, išsiaiškinkite, ar darbo vietoje nėra nematomų laidų, kabelių ir vamzdžių. Gaminiumi atsitrenkus į nematomą objektą, nedelsdami sustabdykite variklį ir patikrinkite gaminį bei objektą. Nepradėkite dirbti su gaminiu, kol nebūssite įsitikinę, kad tęsti darbą yra saugu.

Apsauga nuo vibracijos



PERSPĖJIMAS: Prieš naudodami gaminį, perskaitykite toliau esančius įspėjimus.

- Darbo su gaminiu metu naudotojui gali būti perduodama gaminyje susidaranti vibracija. Dėl reguliaraus ir dažno darbo su gaminiu gali padidėti naudotojo patiriamų sužalojimų pavojus. Gali būti sužaloti pirštai, plaštakos, riešai, dilbiai ir žastai, pečiai ir (arba) nervai bei kraujagyslės ar kitos kūno dalys. Sužalojimai gali būti sukeliantys nedarbingumą ir (arba) ilgalaikiai, be to, gali vystytis bėgant savaitėms, mėnesiams arba metams. Galimi kraujotakos sistemos, nervų sistemos, sąnarių ir kitų kūno struktūrų sužalojimai.
- Simptomai gali atsirasti darbo su gaminiu metu arba kitu metu. Jei patiriate simptomus ir toliau tęsiate darbą su gaminiu, simptomai gali stiprėti arba tapti ilgalaikiais. Kreipkitės medicininės pagalbos, jei patiriate toliau išvardytus ar kitus simptomus:
 - tirpimas, neįtrauta, dilgčiojimas, skausmas, deginimas, pulsavimas, sustingimas, nerangumas, jėgos sumažėjimas, odos spalvos arba būklės pokyčiai.
- Simptomai gali tapti stipresni esant žemai temperatūrai. Kai su gaminiu dirbate šaltoje aplinkoje, dėvėkite šiltus drabužius ir saugokite rankas nuo šalčio ir drėgmės.
- Tam, kad užtikrintumėte tinkamą vibracijos lygį, atlikite gaminio priežiūros darbus ir su gaminiu dirbkite, kaip nurodyta naudojimo instrukcijoje.
- Gaminys turi vibracijos slopinimo sistemą, kuri sumažina naudotojui rankenomis perduodamą vibraciją. Leiskite darbą atlikti gaminiui. Nestumkite gaminio naudodami jėgą. Gaminį už rankenų laikykite laisvai, tačiau taip, kad gaminį galėtumėte valdyti ir dirbti saugiai. Nespauskite rankenų daugiau, nei reikia.
- Rankomis lieskite tik rankeną arba rankenas. Nelieskite gaminio jokiais kitomis kūno dalimis.
- Jei gaminys pradeda stipriai vibruoti, nedelsdami sustabdykite darbą. Netęskite darbo, kol nepašalinsite didelę vibraciją sukėlusios priežasties.

Apsauga nuo dulkių



PERSPĖJIMAS: Prieš naudodami gaminį, perskaitykite toliau esančius įspėjimus.

- Dirbant su gaminiu, ore gali pasklisti dulkės. Dulkės gali sužaloti ir sukelti ilgalaikių sveikatos problemų. Kelios institucijos yra nustačiusios, kad kvarco dulks kelia pavojų. Tokių sveikatos problemų pavyzdžiai:
 - Tokios mirtinos plaučių ligos kaip lėtinis bronchitas, silikozė ir plaučių fibrozė

- Vėžys
- Apsigimimai
- Odos uždegimas
- Naudokite tinkamas priemones, kad sumažintumėte ore esančių dulkių ir dūmų kiekį bei dulkių kiekį ant darbo įrangos, paviršių, drabužių ir kūno dalių. Tokių kontrolės priemonių pavyzdžiai yra dulkių surinkimo sistemos ir dulkes surišančios vandens laistymo sistemos. Jei įmanoma, sumažinkite dulkių kiekį jų susidarymo vietoje. Užtikrinkite, kad įranga būtų tinkamai įrengta ir naudojama bei būtų reguliariai atliekami priežiūros darbai.
- Naudokite patvirtintas kvėpavimo apsaugos priemones. Įsitikinkite, kad kvėpavimo apsaugos priemonės yra tinkamos, atsižvelgiant į darbo vietoje esančias pavojingas medžiagas.
- Užtikrinkite pakankamą oro srautą darbo vietoje.
- Jei įmanoma, nukreipkite gaminio išmetamąsias dujas taip, kad jos nekeltų dulkių.

Apsauga nuo išmetamųjų dujų



PERSPĖJIMAS: Prieš naudodami gaminį, perskaitykite toliau esančius įspėjimus.

- Variklio išmetamosiose dujose yra anglies monoksido – nuodingų, bekvapių ir labai pavojingų dujų. Įkvėpus anglies monoksidas gali sukelti mirtį. Kadangi anglies monoksidas yra bekvapis ir nematomas, jo neįmanoma pajusti. Apsinuodijimo anglies monoksidu simptomai yra svaigimas, tačiau tais atvejais, kai anglies monoksido kiekis arba koncentracija yra dideli, asmuo gali prarasti sąmonę iš karto.
- Išmetamosiose dujose taip pat gali būti nesudegusių angliavandenių, įskaitant benzeną. Jeigu jos būtų įkvepiamos ilgą tarpsnį, jos gali sukelti sveikatos problemų.
- Išmetamosiose dujose, kurias galite matyti ar užuosti, taip pat yra anglies monoksido.
- Nenaudokite degimo variklio patalpų viduje arba vietose, kuriose oro srautas yra nepakankamas.
- Neįkvėpkite išmetamųjų dujų.
- Užtikrinkite pakankamą oro srautą darbo vietoje. Tai labai svarbu, kai su gaminiu dirbate tranšėjoje arba kitose nedidelėse erdvėse, kur išmetamosios dujos gali lengvai kauptis.

Apsauga nuo triukšmo



PERSPĖJIMAS: Prieš naudodami gaminį, perskaitykite toliau esančius įspėjimus.

- Dėl aukšto triukšmo lygio ir ilgalaikio triukšmo poveikio gali suprastėti klausos.
- Tam, kad užtikrintumėte kuo mažesnę triukšmo lygį, atlikite gaminio priežiūros darbus ir su gaminiu dirbkite, kaip nurodyta naudojimo instrukcijoje.

- Apžiūrėkite, ar duslintuvus nepažeistas. Pasirūpinkite, kad duslintuvus būtų tinkamai pritvirtintas prie gaminio.
- Dirbdami su gaminiu, naudokite patvirtintas klausos apsaugos priemones.
- Kai naudojat klausos apsaugos priemones, klausykites įspėjamųjų signalų ir balsų. Sustabdykite gaminį, nusiimkite klausos apsaugos priemones, nebent jos yra reikalingos dėl triukšmo lygio darbo vietoje.

Asmeninės apsauginės priemonės



PERSPĖJIMAS: Prieš naudodami gaminį, perskaitykite toliau esančius įspėjimus.

- Dirbdami su gaminiu, visada naudokite patvirtintas asmenines apsaugines priemones. Asmeninės apsauginės priemonės nepadės visiškai išvengti pavojaus susižeisti, tačiau nelaimingo atsitikimo atveju mažiau nukentėsite. Leiskite prekybos atstovui padėti pasirinkti tinkamas asmenines apsaugines priemones.
- Reguliariai tikrinkite asmeninių apsauginių priemonių būklę.
- Naudokite patvirtintą apsauginį šalną.
- Naudokite patvirtintas apsaugines ausines.
- Naudokite patvirtintas kvėpavimo apsaugos priemones.
- Naudokite patvirtintas akių apsaugos priemones su šoninėmis apsaugomis.
- Mūvėkite apsaugines pirštines.
- Avėkite batus su plienine pirštų apsauga ir neslystančiu padu.
- Dėvėkite patvirtintus darbinus drabužius arba tinkamus gerai priglundančius drabužius ilgomis rankovėmis ir ilgomis klešinėmis.

Gesintuvas

- Darbo metu gesintuvas visada turi būti netoliese.
- Naudokite ABE klasės miltelinį gesintuvą arba BE tipo anglies dioksido gesintuvą.

Gaminio apsauginės priemonės



PERSPĖJIMAS: Prieš naudodami gaminį, perskaitykite toliau esančius įspėjimus.

- Nesinaudokite gaminiu, jei jo apsauginės priemonės yra netvarkingos.
- Reguliariai tikrinkite apsaugines priemones. Jei apsauginės priemonės yra pažeistos, pasitarkite su Husqvarna techninės priežiūros atstovu.

Duslintuvas

Duslintuvas iki minimumo sumažina triukšmo lygį ir nukreipia nuo naudotojo variklio išmetamąsias dujas.

Nenaudokite gaminio, jei nėra duslintuvo arba jis yra pažeistas. Esant pažeistam duslintuvui padidėja triukšmo lygis ir kyla gaisro pavojus.



PERSPĖJIMAS: Darbo metu ir tada, kai variklis veikia tuščiaja eiga, duslintuvus labai įkaista ir kurį laiką išlieka karštas. Elkitės atsargiai su degiomis medžiagomis ir (arba) garais, kad išvengtumėte gaisro.

Duslintuvo patikra

- Norėdami įsitikinti, kad duslintuvas yra tinkamai pritvirtintas ir nėra pažeistas, jį tikrinkite reguliariai.

Apsauginis rėmas

Apsauginis rėmas apsaugo virstantį gaminį nuo pažeidimų.

Norėdami patikrinti apsauginį rėmą

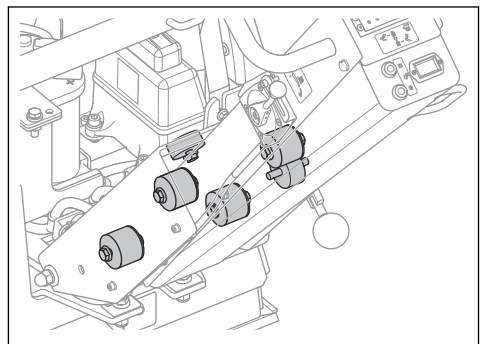
- Įsitinkinkite, kad apsauginio rėmo nėra įskilimų ir jis nėra kitaip pažeistas
- Įsitinkinkite, kad gaminio apsauginis rėmas yra tinkamai įrengtas.

Vibracijos slopintuvai

Vibracijos slopintuvai susilpnina gaminio vibraciją. Vibracijos slopintuvai sopina žalingą vibraciją ir tokiu būdu apsaugo naudotoją nuo sužalojimų ir gaminį nuo pažeidimų.

Virpesių slopintuvų patikra

Yra 10 vibracijos slopintuvų, po 2 kiekvienoje gaminio pusėje ir 6 tarp rankenos ir variklio plokštės.



- Patikrinkite, ar virpesių slopintuvai sumontuoti pagal reikalavimus.
- Patikrinkite, ar virpesių slopintuvai nėra pažeisti ir ar nėra nusidėvėję.

- Jeigu būtina, pakeiskite virpesių slopintuvus.

pažeistas, kreipkitės į patvirtintą Husqvarna techninės priežiūros atstovą.

Degalų naudojimo sauga



PERSPĖJIMAS: Prieš naudodami gaminį, perskaitykite toliau esančius įspėjimus.

- Degalai yra degūs, o garai gali sprogti. Dirbdami su degalais, būkite atsargūs, kad nesusižalotumėte, nesukeltumėte gaisro ar sprogimo.
- Neįkvėpkite degalų garų. Degalų garai yra nuodingi ir gali sužaloti. Užtikrinkite, kad ventiliacija būtų tinkama.
- Draudžiama varikliui veikiant nuimti degalų bako dangtelį arba į baką pilti degalus.
- Prieš pildami degalus, leiskite varikliui atvėsti.
- Nepilkite degalų patalpų viduje. Dėl nepakankamos ventilacijos galima susižaloti arba žūti uždusęs arba apsinuodijęs anglies monoksidu.
- Nerūkykite greta degalų arba variklio.
- Nelaikykite įkaitusių objektų greta degalų arba variklio.
- Nepilkite degalų greta kibirkščių arba liepsnos.
- Prieš pildami degalus, lėtai atidarykite degalų bako dangtelį ir atsargiai išleiskite slėgį.
- Patekę ant odos degalai gali sužaloti. Degalams patekus ant odos, nuplaukite miuili ir vandeniui.
- Jei degalais apsiplūte drabužius, nedelsdami persirenkite.
- Nepripilkite sklidino degalų bako. Šildami degalai plečiasi. Palikite vietos degalų bako viršuje.
- Gerai uždarykite degalų bako dangtelį. Netinkamai uždarius degalų bako dangtelį, kyla gaisro pavojus.
- Prieš paleisdami gaminį, jį perkelkite mažiausiai 3 m (10 pėdų) atstumu nuo tos vietos, kurioje pylėte degalus.
- Nepaleiskite gaminio, jei ant gaminio yra degalų arba variklio alyvos. Prieš paleisdami variklį, pašalinkite nepageidaujamus degalus ir variklio alyvą ir leskite gaminį išdžiūti.
- Reguliariai tikrinkite, ar iš variklio nesisunkia skysčiai. Jei yra degalų sistemos nuotėkis, nepaleiskite variklio, kol nuotėkis nebus pašalintas.
- Gembandykite pirštais nustatyti, ar nėra variklio nuotėkio.
- Degalus laikykite tik patvirtintose talpyklose.
- Kai sandėliuojate gaminį ir degalus, įsitinkite, kad degalai ir degalų garai negali padaryti žalos.
- Degalus į tinkamą talpyklą išleiskite lauke ir toli nuo kibirkščių bei liepsnos.

Akumuliatorių naudojimo sauga



PERSPĖJIMAS: Pažeistas akumuliatorius gali sprogti ir sukelti sužeidimų. Jei akumuliatorius yra deformuotas arba



PERSPĖJIMAS: Prieš naudodami gaminį, perskaitykite toliau esančius įspėjimus.

- Būdami šalia akumuliatorių dėvėkite apsauginius akinius.
- Būdami šalia akumuliatoriaus nenešiokite laikrodžių, juvelyrikos ar kitų metalinių objektų.
- Akumuliatorių laikykite vaikams nepasiekiamoje vietoje.
- Įkraukite akumuliatorių patalpoje su gera ventiliacija.
- Įkraunant akumuliatorių degios medžiagos turi būti mažiausiai 1 m atstumu nuo akumuliatoriaus.
- Išmeskite panaudotus akumuliatorius. Žr. *Šalinimas psl. 19.*
- Iš akumuliatoriaus gali sklįsti sprogios dujos. Nerūkykite šalia akumuliatoriaus. Nelaikykite akumuliatoriaus šalia atvartos liepsnos ir kibirkščių šaltinių.

Saugos nurodymai dirbant ant šlaitų



PERSPĖJIMAS: Prieš naudodami gaminį, perskaitykite toliau esančius įspėjimus.

- Nenaudokite gaminio ant šlaito, jeigu jo statumas didesnis kaip 20°. Jeigu dirbama ant biraus grunto, veikiant virpesiams ir tam tikru greičiu, tada gaminys gali apvirsti ant šlaito, kurio nuolydis yra mažesnis kaip 20°.
- Įsitinkite, ar darbo zona saugi. Jeigu gruntas šlapias ir birus, tada gaminio eksploatavimo saugumas sumažėja. Būkite ypatingai atsargūs dirbdami ant šlaitų ir nelygaus paviršiaus.
- Pasirūpinkite, kad visi asmenys darbo zonoje būtų virš ant šlaito esančio gaminio.
- Naudodami gaminį stumkite jį šlaitu aukštyn ir žemyn, o ne iš šono į šoną.
- Gaminio nepalikite ant šlaito. Jeigu gaminį turite palikti ant šlaito, šiuo atveju pasirūpinkite, kad gaminys neparvirstų. Gresia rizika susižaloti ir sugadinti gaminį.

Saugos nurodymai eksploatuojant greta kraštų



PERSPĖJIMAS: Prieš naudodami gaminį, perskaitykite toliau esančius įspėjimus.

- Kyla rizika, kad gaminys gali apvirsti, jeigu jį naudotumėte greta krašto. Ne mažiau kaip ⅓ gaminio laikykite ant ganėtinai stabilaus paviršiaus, kuris išlaikytų gaminio svorį.

- Jeigu gaminyje parvirstų, prieš imdamiesi kelti gaminį ant pakankamai stabilaus paviršiaus pirmiausiai išjunkite variklį. Žr. *Gaminio kėlimas psl. 18.*

Priežiūros saugos instrukcijos



PERSPĖJIMAS: Prieš naudodami gaminį, perskaitykite toliau esančius įspėjimus.

- Jei techninė priežiūra atliekama netinkamai ir nereguliariai, padidėja sužalojimų ir gaminio pažeidimų pavojus.
- Naudokite asmenines apsaugines priemones. Žr. *Asmeninės apsauginės priemonės psl. 7.*
- Išjunkite variklį ir prieš atlikdami priežiūros darbus įsitikinkite, kad visos gaminio dalys atvėso.
- Prieš atlikdami priežiūros darbus, nuvalykite gaminį, kad pašalintumėte pavojingas medžiagas.
- Prieš atlikdami priežiūros darbus, atjunkite žvakės antgalį.
- Variklio išmetamosios dujos yra karštos, jose gali būti kibirkščių. Nedirbkite su gaminiu patalpose arba greta degių medžiagų.
- Nemodifikuokite gaminio. Esant gamintojo nepatvirtintoms modifikacijoms, galima sunkiai arba mirtinai susižaloti.
- Visada naudokite originalius priedus ir atsargines dalis. Dėl gamintojo nepatvirtinti priedų ir atsarginių dalių galima sunkiai arba mirtinai susižaloti.
- Pakeiskite pažeistas, sulūžusias arba susidėvėjusias dalis.
- Atlikite tik naudojimo instrukcijoje nurodytus techninės priežiūros darbus. Visus kitus techninės priežiūros darbus patikėkite atlikti patvirtintam priežiūros centrui.
- Atlikę priežiūros darbus ir prieš paleisdami variklį, iš gaminio pašalinkite visus įrankius. Palaidi įrankiai arba prie besisukančių dalių prijungti įrankiai gali būti išsviesti ir sužaloti.
- Atlikę priežiūros darbus, patikrinkite gaminio vibracijos lygį. Jei jis yra per didelis, kreipkitės į patvirtintą priežiūros centrą.
- Gaminio techninės priežiūros darbai turėtų būti reguliariai atliekami patvirtintame priežiūros centre.

Naudojimas

Įvadas



PERSPĖJIMAS: Prieš naudodami gaminį perskaitykite ir supraskite skyrių apie saugą.

Prieš naudojant gaminį

- Atidžiai perskaitykite naudojimo instrukciją ir įsitikinkite, kad viską gerai supratote.
- Perskaitykite variklio gamintojo pateiktą variklio naudojimo vadovą.
- Atlikite kasdienės priežiūros darbus. žr. *Priežiūros grafikas psl. 13.*

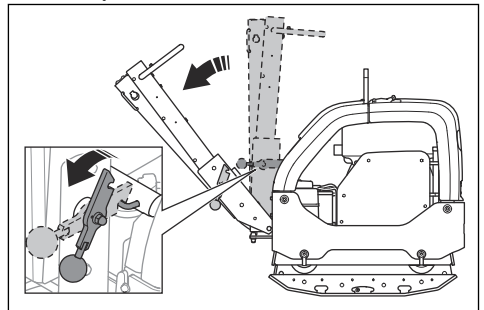
Rankenos darbinės padėties nustatymas



PERSPĖJIMAS: Keisdami rankenos padėtį, rankeną tvirtai laikykite. Jei ant jūsų nukris rankena, kils sužeidimų pavojus.

1. Laikykite rankeną.

2. Atleiskite fiksavimo svirtį ir atsargiai nuleiskite rankeną.



Produkto paleidimas ir stabdymas

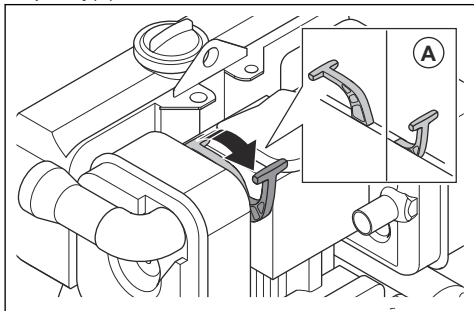


PERSPĖJIMAS: Per paleidimo procedūrą laikykite pėdas toliau nuo gaminio. Kai bus užvestas variklis, dėl hidraulinės sistemos gaminys gali staiga pajudėti.

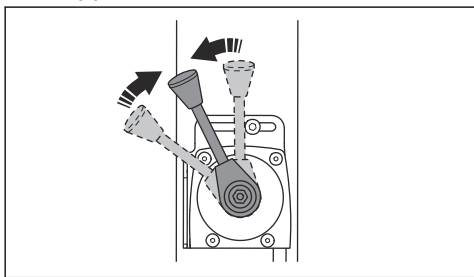
Gaminio paleidimas rankiniu būdu

Atlikite šią procedūrą, jei gaminys turi variklį su užvedimu rankiniu būdu.

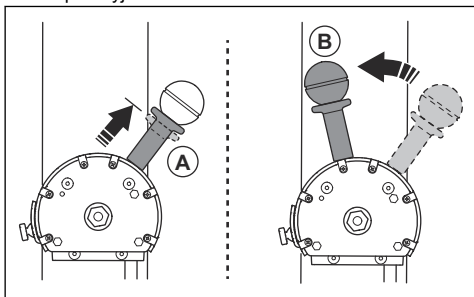
1. Patraukite dekompresinio vožtuvo svirtį į paleidimo padėtį (A).



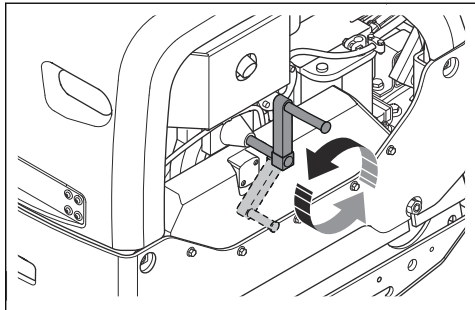
2. Droselio valdikliu nustatykite greitį tuščiaja eiga.
 - a) Gaminiams su akceleratoriaus gaiduku, kurie nėra EPA:



- b) Gaminiams su EPA akceleratoriaus gaiduku: patraukite iš stabdymo padėties (A) į viršų ir perkeltite akceleratoriaus gaiduką į greičio tuščiaja eiga padėtį (B) [sitikinkite, kad akceleratoriaus gaidukas būtų užfiksuotas padėtyje.

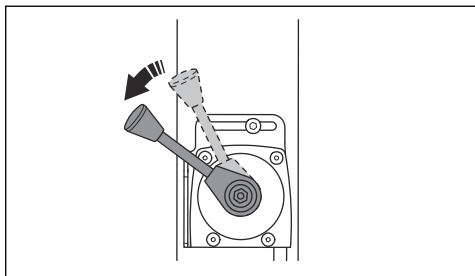


3. Pasukite paleidimo rankenėlę, kol variklis užsives.

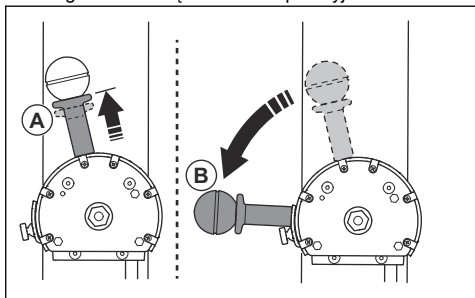


4. Leiskite varikliui dirbti tuščiaja eiga 2–3 minutes.
5. Iki galo nuspauskite akceleratorių.

- a) Gaminiams su akceleratoriaus gaiduku, kurie nėra EPA:



- b) Gaminiams su EPA akceleratoriaus gaiduku: patraukite iš stabdymo padėties (A) į viršų ir perkeltite akceleratoriaus gaiduką į didžiausių apsuokų padėtį (B) [sitikinkite, kad akceleratoriaus gaidukas būtų užfiksuotas padėtyje.

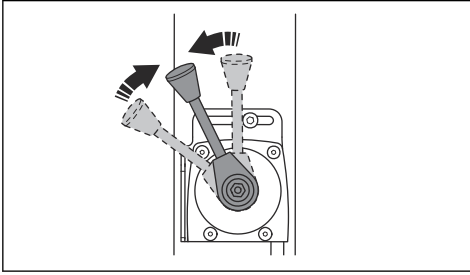


Gaminio paleidimas naudojant elektrinį užvedimą

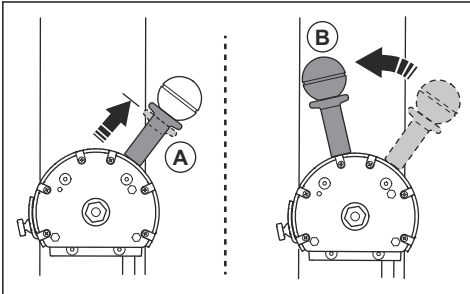
Atlikite šią procedūrą, jei gaminys turi variklį su elektriniu užvedimu.

1. Droselio valdikliu nustatykite greitį tuščiaja eiga.

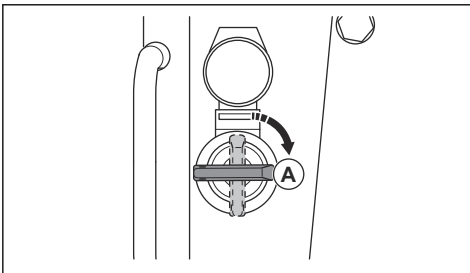
- a) Gaminiais su akceleratoriaus gaiduku, kurie nėra EPA:



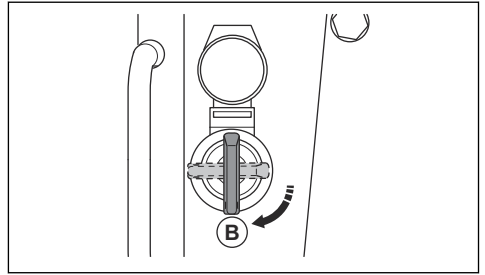
- b) Gaminiais su EPA akceleratoriaus gaiduku: patraukite iš stabdymo padėties (A) į viršų ir perkeltite akceleratoriaus gaiduką į greičio tuščiąją eiga padėtį (B) [sitikinkite, kad akceleratoriaus gaidukas būtų užfiksuotas padėtyje.



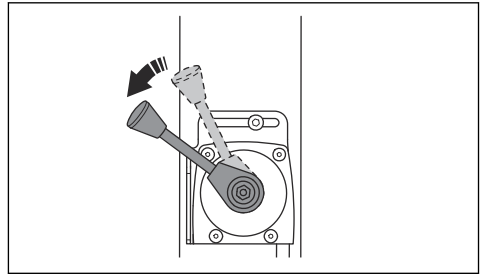
2. Pasukite degimo raktelį į degimo padėtį (A). Užsidega akumuliatoriaus įkrovos ir alyvos slėgio indikatoriai.



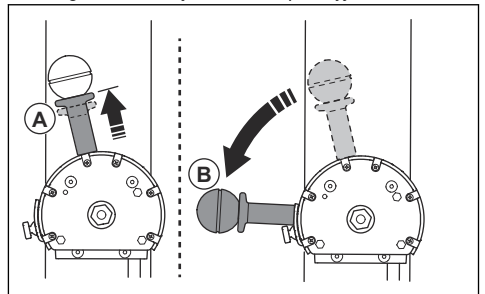
3. Pasukite degimo raktelį į paleidimo padėtį (B).



- a) Užvedę variklį, iš karto atleiskite degimo raktelį. Degimo raktelis pasisuka į padėtį (A).
 b) Jei variklis neužsiveda per 10 sekundžių, atleiskite degimo raktelį ir prieš bandydami dar kartą palaukite 5 sekundes.
4. Leiskite varikliui dirbti tuščiąja eiga 2–3 minutes.
5. Iki galo nuspauskite akceleratorių.
- a) Gaminiais su akceleratoriaus gaiduku, kurie nėra EPA:



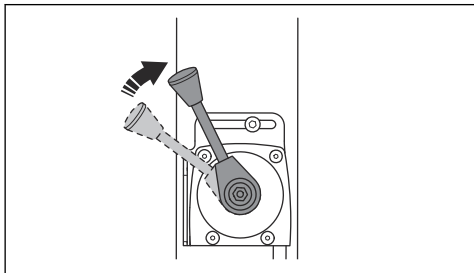
- b) Gaminiais su EPA akceleratoriaus gaiduku: patraukite iš stabdymo padėties (A) į viršų ir perkeltite akceleratoriaus gaiduką į didžiausių apsučių padėtį (B) [sitikinkite, kad akceleratoriaus gaidukas būtų užfiksuotas padėtyje.



Gaminio sustabdymas

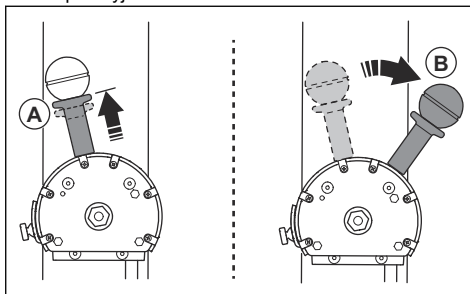
1. Pastatykite gaminį ant lygaus paviršiaus.
2. Droselio valdikliu nustatykite greitį tuščiąja eiga.

- a) Gaminiams su akceleratoriaus gaiduku, kurie nėra EPA:



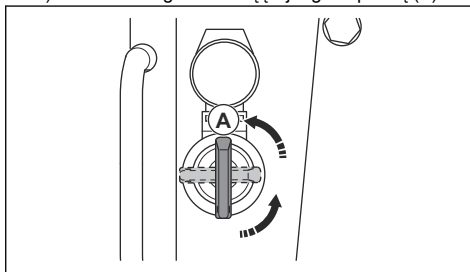
- b) Gaminiams su EPA akceleratoriaus gaiduku: patraukite iš stabdymo padėties (A) į viršų ir perkeltkite akceleratoriaus gaiduką į greičio tuščiąja eiga padėtį (B) [sitikinkite, kad akceleratoriaus gaidukas būtų užfiksuotas padėtyje.

- b) Gaminiams su EPA akceleratoriaus gaiduku: patraukite iš stabdymo padėties (A) į viršų ir perkeltkite akceleratoriaus gaiduką į didžiausią stabdymo padėtį (B) [sitikinkite, kad akceleratoriaus gaidukas būtų užfiksuotas padėtyje.



5. Jei yra elektrinis variklio užvedimas, taip pat atlikite šiuos veiksmus:

- a) Pasukite degimo raktelį į išjungimo padėtį (A).

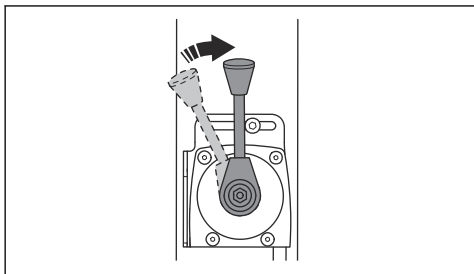


- b) Ištraukite degimo raktelį, kad būtų išvengta atsitiktinio paleidimo.

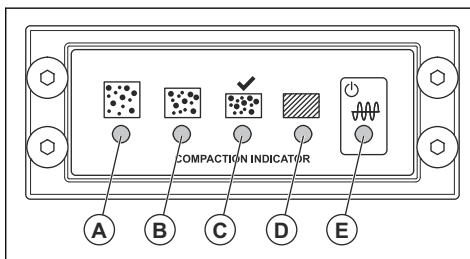
3. Leiskite varikliui dirbti tuščiąja eiga 2–3 minutes.

4. Akceleratoriaus gaiduką nustatykite į stabdymo padėtį.

- a) Gaminiams su akceleratoriaus gaiduku, kurie nėra EPA:



Tankinimo indikatorius (pasirinktinis)



- A: Geltonas LED. Tankinimo kampas yra 0–30 %
- B: Geltonas LED. Tankinimo kampas yra 30–60 %
- C: Žalias LED. Tankinimo kampas yra 60–90 %
- C ir D: Žalias ir raudonas LED. Jei šie LED indikatoriai mirksi, žemės paviršius yra maksimalaus gaminiui taikomo tankinimo lygio.
- D: Raudonas LED. Tankinimo kampas yra 90–100 %



PASTABA: Nenaudokite gaminio, kai LED indikatorius (D) įjungtas ir nuolat dega raudonai. Taip galima gaminį sudėvėti.

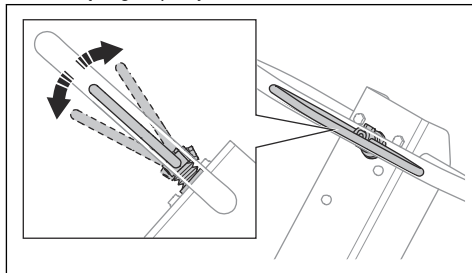
- E: Raudonas arba žalias. Maitinimo šaltinio indikatorius.

Pasukus užvedimo raktelį, pradėdamas tankinimo indikatorius kalibravimas. Visi LED indikatoriai (A) ir (E) įjungiami. Maždaug po 4 sekundžių LED indikatorius (E) pasikeičia iš raudonos į žalią, o LED indikatoriai nuo (A) iki (D) išjungiami. Kai indikatoriai nuo (A) iki (D) išjungiami, o LED indikatorius yra žalias, galite paleisti gaminį.

Gaminio naudojimas

Visada naudokite gaminį, kai akceleratoriaus gaidukas nustatytas į didžiausių apskukų padėtį.

- Norėdami, kad gaminys judėtų pirmyn, pastumkite valdiklį iki galo pirmyn ir atleiskite.



- Norėdami, kad gaminys judėtų atgal, pastumkite valdiklį iki galo atgal ir atleiskite.
- Norėdami gaminį sustabdyti, stumkite valdiklį į priešingą pusę mažais judesiais, kol gaminys sustos.
- Norėdami pakeisti kryptį, apskukite gaminį už rankenos.

Techninė priežiūra

Įvadas



PERSPĖJIMAS: Prieš prižiūrėdami produktą, perskaitykite ir supraskite saugos skyrių.

X = Nurodymai pateikti šioje naudojimo instrukcijoje.

O = nurodo variklio vadove, kurį pristatė variklio gamintojas, išdėstytas instrukcijas.

Priežiūros grafikas

* = Bendrieji priežiūros darbai, kuriuos atlieka operatorius. Nurodymai pateikti ne šioje naudojimo instrukcijoje.

Bendroji gaminio priežiūra	Prieš naudojimą, kas 10 val.	Kas 100 val.	Kas 6 mėnesius arba 250 val.	Kas metus, kas 500 val.
Patikrinkite, ar nėra degalų ar alyvos nuotėkio.	*			
Nuvalykite gaminį.	X			
Patikrinkite, ar varžlės ir varžtai yra priveržti.	*			
Apžiūrėkite akceleratoriaus gaiduką bei judėjimo pirmyn ir atgal valdiklį, ar nesugadintas.	*			
Pasirūpinkite, kad akceleratoriaus gaidukas bei judėjimo pirmyn ir atgal valdiklis galėtų sklandžiai judėti.	*			
Sutepkite valdymo įtaisus ir jungtis.	*			
Patikrinkite, ar saugos diržai nepažeisti. Jei reikia, pakeiskite.	*			
Patikrinkite, ar nepažeisti virpesių slopintuvai.		X	X	X
Patikrinkite trapecinio diržo įtempį ir apžiūrėkite, ar jis nepažeistas. Jeigu būtina, trapecinį diržą sureguliuokite arba pakeiskite.		X	X	X

Bendroji gaminio priežiūra	Prieš naudojimą, kas 10 val.	Kas 100 val.	Kas 6 mėnesius arba 250 val.	Kas metus, kas 500 val.
Patikrinkite, ar visos guminės žarnos ir guminiai elementai nepažeisti. Jei reikia, pakeiskite.			X	X
Patikrinkite hidraulinės alyvos lygį.			X	X
Patikrinkite akumuliatoriaus gnybtus.			*	*
Pakeiskite ekscentrinio elemento alyvą.			X	X
Pakeiskite hidraulinę alyvą.				X

Variklio priežiūra	Prieš naudojimą, kas 10 val.	Po pirmųjų 20 val.	Kas 250 val.	Kas metus, kas 500 val.
Patikrinkite degalų ir variklio alyvos lygį.	X			
Išvalykite variklio aušinimo briaunas.	O		O	O
Patikrinkite oro filtro indikatorius. Išvalykite oro filtrą, jeigu būtina.	X	X		
Pakeiskite oro filtrą.			X	X
Patikrinkite oro filtro išleidimo vožtuvą. Taikoma tik varikliams, kuriuose yra cikloninis priešfiltras.	O			
Pakeiskite variklio alyvą.		O	O	O
Patikrinkite variklio sukčių dažnį.		O	O	O
Išleiskite ir išvalykite kuro bakelį ir kuro filtrą.				O
Sureguliuokite oro įleidimo įtaiso ir išmetimo vožtuvų galvutės tarpą.		O	O	O
Pakeiskite alyvos filtrą.			O	O
Patikrinkite degalų įleidimo siurbį.				O
Patikrinkite degalų įleidimo antgalį.				O
Išleiskite vandenį iš degalų sistemos.				O
Pakeiskite degalų filtrą.				O

Gaminio valymas



PASTABA: Prieš valydamis gaminį, degalų bako dangtelį gerai uždengite plastikiniu maišeliu. Tokiu būdu vandeniui neleisite pateikti į degalų bako dangtelio angą.

- Gaminį valyti naudokite vandentiekio vandenį iš žarnos arba aukšto slėgio plovimo įrenginį.



PASTABA: Nenukreipkite vandens srovės tiesiai į degalų bako dangtelį, elektrinius komponentus arba variklį.

- Nuvalykite tepalus ir alyvą nuo rankenos.

Bendroji apžiūra

- Išitikrinkite, kad gaminio varžlės ir varžtai yra tinkamai priveržti.

Variklio alyvos lygio patikra

1. Nuimkite alyvos bakelio dangtelį ir alyvos lygio matuoklį.
2. Nuvalykite alyvą nuo matuoklio.
3. Iki galo atgal įstatykite alyvos lygio matuoklį į alyvos bakelį.
4. Ištraukite alyvos lygio matuoklį.
5. Patikrinkite matuokliu nustatytą alyvos lygį.
6. Jei alyvos lygis žemas, pripilkite variklio alyvos ir vėl patikrinkite alyvos lygį. Informacijos apie tinkamą alyvos tipą žr. *Techniniai duomenys psl. 20* arba variklio vadovą.

Oro filtras



PERSPĖJIMAS: Valydami arba keisdami oro filtrą, naudokite patvirtintas kvėpavimo apsaugos priemones. Tinkamai išmeskite panaudotus oro filtras. Oro filtre esančios dulksės yra pavojingos jūsų sveikatai.



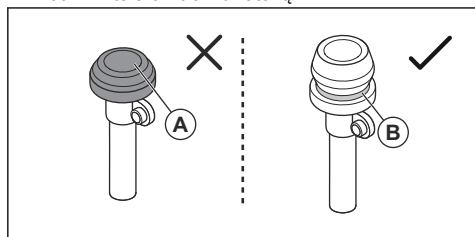
PASTABA: Visada pakeiskite pažeistą oro filtrą, nes priešingu atveju dulksės pateks į variklį ir jį sugadins.

Oro filtro indikatorius tikrinimas



PASTABA: Oro filtro indikatorius reikia tikrinti kiekvieną kartą užvedus variklį. Dėl užsikimšusio oro filtro gaminyje gali būti sugadintas.

1. Patikrinkite oro filtro indikatorius.



- a) Jei oro filtro indikatorius yra suspaustas (A), išvalykite arba pakeiskite oro filtrą. Žr. *Oro filtro valymas arba keitimas psl. 15*.



PERSPĖJIMAS: Prieš atlikdami techninę priežiūrą, išjunkite variklį.

- a) Jei matoma žalia žyma (B), oro filtro techninės priežiūros atlikti nereikia.

Norėdami gauti daugiau informacijos apie oro filtro indikatorius, žr. variklio vadovą.

Oro filtro valymas arba keitimas

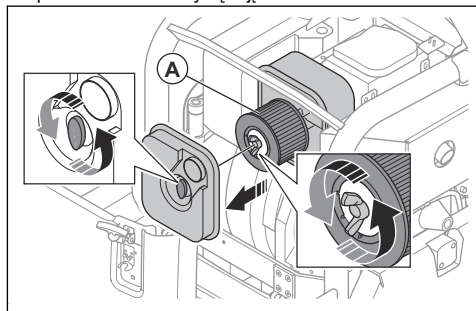


PERSPĖJIMAS: Valydami arba keisdami oro filtrą, naudokite patvirtintas kvėpavimo apsaugos priemones. Tinkamai išmeskite panaudotus oro filtras. Oro filtre esančios dulksės yra pavojingos jūsų sveikatai.



PERSPĖJIMAS: Nebandykite valyti oro filtro suspaustu oru. Tokiu būdu galite pažeisti oro filtrą ir galite įkvėpti kenksmingų dulkių.

1. Pasukite oro filtro dangtelio fiksavimo rankenėlę prieš laikrodžio rodyklę ir jį nuimkite.



2. Pasukite oro filtro (a) fiksavimo rankenėlę prieš laikrodžio rodyklę ir nuimkite jį nuo oro filtro korpuso.
3. Šepetėliu išvalykite oro filtro korpusą.
4. Suduokite oro filtrą į kieta paviršių arba naudokite dulkių siurbį, kad pašalintumėte daleles.



PASTABA: Neleiskite, kad dulkių filtro antgalis paliestų popierinio filtro elemento paviršių. Išlaikykite nedidelį atstumą. Jei jį paliesite, popierinio filtro elemento paviršius gali būti pažeistas.

5. Patikrinkite, ar nepažeistas oro filtras.
6. Išmeskite oro filtrą, jei jis pažeistas, drėgnas ar sutaptas alyva.



PASTABA: Visada pakeiskite pažeistą oro filtrą, nes priešingu atveju dulksės pateks į variklį ir jį sugadins.

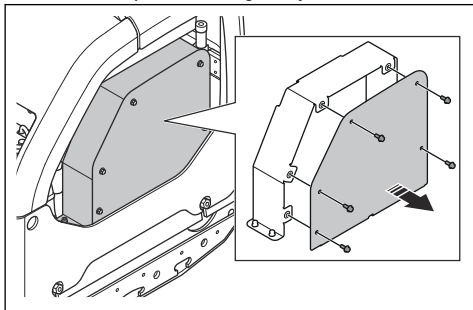
7. Įdėkite švarų oro filtrą arba naują oro filtrą į oro filtro korpusą. Fiksavimo rankenėlę priveržkite sukdami pagal laikrodžio rodyklę.
8. Uždenkite oro filtro dangtelį ir pasukite fiksavimo rankenėlę pagal laikrodžio rodyklę.

Trapecinio diržo patikra

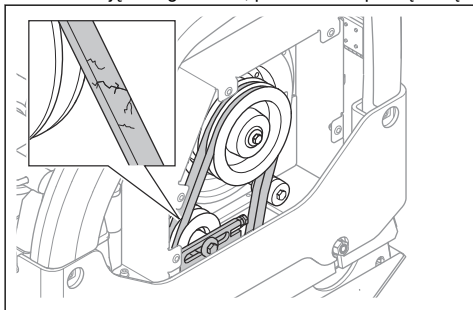


PERSPĖJIMAS: Šį gaminį naudoti draudžiama, jeigu nėra sumontuotas trapecinio diržo gaubtas.

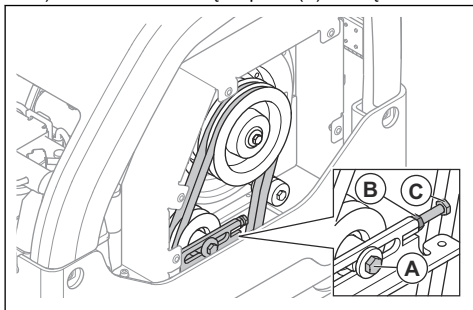
1. Išjunkite variklį.
2. Nuimkite trapecinio diržo gaubtą.



3. Patikrinkite, ar trapecinis diržas nėra pažeistas arba nusidėvėjęs. Jeigu būtina, pakeiskite trapecinį diržą.



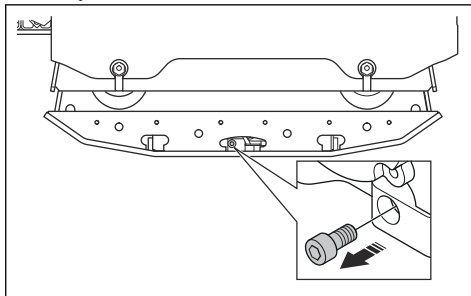
4. Patikrinkite trapecinio diržo įtempimą.
5. Jeigu trapecinio diržo įtempimas nepakankamas, atlikite šią procedūrą:
 - a) Atlaisvinkite diržo įtempiklio (A) varžtą.



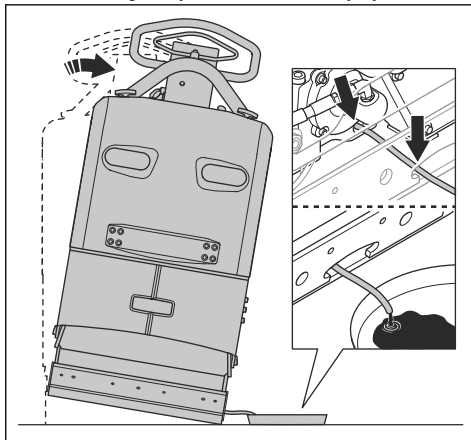
- b) Atsukite fiksavimo veržlę (B).
 - c) Pasukite reguliavimo varžtą (C), kad sureguliuotumė diržo įtempiklį.
 - d) Priveržkite fiksavimo veržlės (B) varžtą ir diržo įtempiklį (A)
6. Pritvirtinkite trapecinio diržo gaubtą.

Ekscentrinio elemento alyvos keitimas

1. Išimkite alyvos išleidimo angos kaištį ir prijunkite žarną.



2. Paverskite gaminį, kad išleistumėte alyvą.



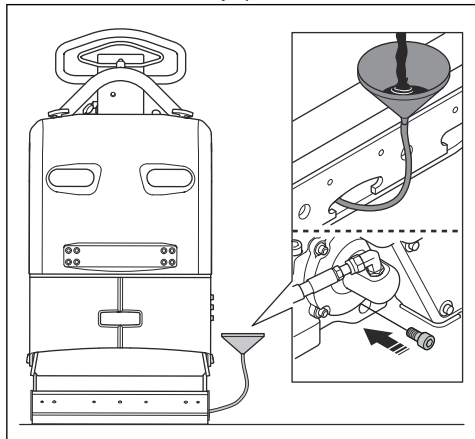
Pasižymėkite: Taip pat galite naudoti rankinį alyvos išleidimo siurbį, kad išleistumėte alyvą iš ekscentrinio elemento.

3. Nuvalykite paviršius aplink alyvos išleidimo angos kaiščio angą, angos sriegius ir alyvos išleidimo angos kaištį. Naudokite sausą šluostę ir, jei reikia, tinkamą tirpiklį.



PASTABA: Valydami alyvos išleidimo angos kaištį ir aplink jį, nenaudokite vandens.

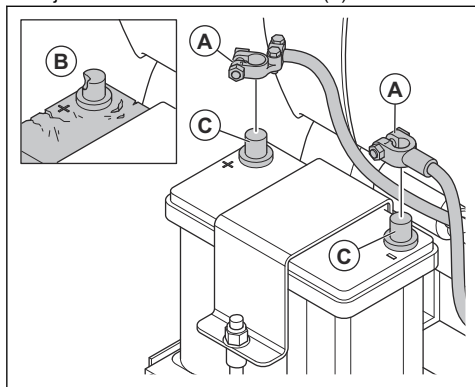
4. Pripildykite ekscentrinę elementą tinkamo tipo alyvos.
Žr. *Techniniai duomenys psl. 20.*



5. Įstatykite alyvos išleidimo angos kaištį.

Akumuliatoriaus patikra

1. Atjunkite akumuliatoriaus kabelius (A).



2. Patikrinkite, ar akumuliatorius nepažeistas (B). Jei akumuliatorius pažeistas, pakeiskite jį.
3. Nuvalykite akumuliatoriaus gnybtus (C).
4. Prijunkite akumuliatoriaus kabelius.

Akumuliatoriaus įkrovimas

Akumuliatorius yra gelinis. Atlikti akumuliatoriaus techninės priežiūros nereikia.



PERSPĖJIMAS: Nekraukite akumuliatoriaus dažniau nei rekomenduojama. Sumažėja akumuliatoriaus eksploatacijos trukmė ir gali išsiskirti degiosios dujos.



PASTABA: Jei įkraunamas akumuliatorius labai įkaista, nedelsdami jį atjunkite.

- Geliniams akumuliatoriams naudokite reguliuojamos įtampos akumuliatoriaus įkroviklį. Žr. *Rekomenduojami akumuliatorių įkrovikliai psl. 17.* Pasitarkite su Husqvarna prekybos atstovu dėl išsamesnės informacijos apie tinkamą akumuliatoriaus įkroviklį.
- Jei akumuliatorius buvo nenaudotas ilgą laiką, prieš naudodami visiškai jį įkraukite.
- Žiemos laikotarpiu, kai gaminys sandėliuojamas, palaikomąją įkrovą atlikite 1–2 kartus.

Rekomenduojami akumuliatorių įkrovikliai

Rekomendacijos teisingos esant vidutinei 25 °C / 77 °F. aplinkos temperatūrai

Akumuliatoriaus įkroviklio tipas	Rekomendacijos
Generatorius.	13,65–15,0 V
Pastovios įtampos įkroviklis.	13,8–15,0 V. Maks. 10 A. Įkrovimas 6–12 val.
Kintamos įtampos įkroviklis.	13,2–13,8 V. Maks. 1 A. Esant žemai įtampai laiko apribojimas netaikomas.
Greitasis įkroviklis, pastovios įtampos įkroviklis.	Maks. 15,6 V. Srovei apribojimas netaikomas, jei akumuliatoriaus temperatūra ne aukštesnė nei 50 °C / 125 °F. Kraukite, kol srovė yra mažesnė nei 1 A.
Ciklinių akumuliatorių ar akumuliatorių, sujungtų į serijų eilę, įkroviklis.	14,7 V. Srovei apribojimas netaikomas, jei akumuliatoriaus temperatūra ne aukštesnė nei 50 °C / 125 °F. Kai srovė žemesnė nei 1 A, kraukite 2 A nuolatine srove 2 val.

Įkrovimo trukmė esant skirtingai srovei

Rekomendacijos teisingos esant vidutinei 25 °C / 77 °F. aplinkos temperatūrai. Įkrovimo trukmė skiriasi, atsižvelgiant į aplinkos temperatūrą ir skirtingus akumuliatorių įkroviklius.

Dabartinis	Vidutinis laikas – iki 90 % įkrovimo lygio
100 A	35 min.
50 A	75 min.
25 A	140 minučių

Hidraulinė sistema

Hidraulinių žarnų patikra

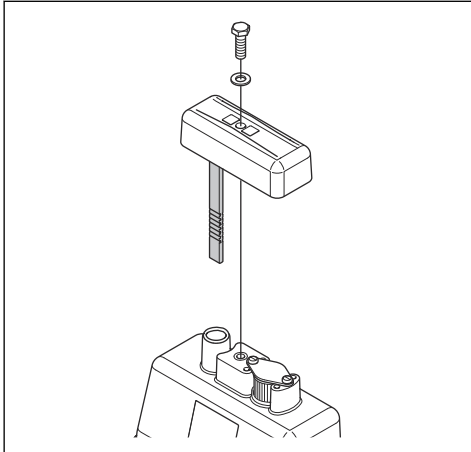
- Reguliariai tikrinkite hidraulines žarnas. Pakeiskite susidėvėjusias arba pažeistas hidraulines žarnas.



PERSPĖJIMAS: Hidraulinė alyva yra pavojinga. Hidraulinių žarnų guma laikui bėgant nusidėvi. Nusidėvėjusios arba pažeistos hidraulines žarnas gali trūkti, o hidraulinė alyva gali sužaloti. Jei sunku pasakyti, ar hidraulinės žarnos nusidėvėję, visada jas pakeiskite.

Hidraulinės alyvos lygio patikra

1. Išimkite lygio matuoklį iš hidraulinės alyvos bakelio.



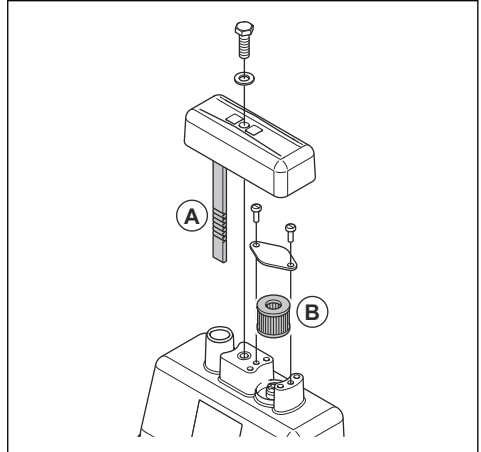
2. Patikrinkite matuokliu nustatytą hidraulinės alyvos lygį.
3. Jei hidraulinė alyvos lygis per mažas, patvirtintas techninės priežiūros centras turėtų patikrinti, ar nėra hidraulinės alyvos nuotėkio.

Hidraulinės alyvos keitimas



PERSPĖJIMAS: Pavojus nudegti. Veikiant gaminiui, hidraulinė alyva įkaista. Prieš keisdami hidraulinę alyvą leiskite gaminiui atvėsti.

1. Išimkite lygio matuoklį (A) iš hidraulinės alyvos bakelio.



2. Naudodami alyvos išleidimo siurbį išleiskite hidraulinę alyvą iš hidraulinės alyvos bakelio.
3. Nuvalykite hidraulinės alyvos bakelio angą.
4. Pakeiskite alsuoklio filtrą (B).
5. Pripildykite tinkamo tipo hidraulinės alyvos. Žr. *Techniniai duomenys psl. 20*.
6. Įkiškite lygio matuoklį į hidraulinės alyvos bakelį.

Transportavimas, saugojimas ir utilizavimas

Gabenimas



PERSPĖJIMAS: Būkite atsargūs gabenimo metu. Gaminys yra sunkus, todėl krisdamas arba judėdamas gabenimo metu gali sužaloti arba padaryti žalos.

Pakelkite gaminį, jei perkėlimo atstumas nedidelis. Jei reikia perkelti didesnį atstumą, naudokite transportavimo transporto priemonę.



PASTABA: Nevilkite gaminio už transporto priemonės.

Gaminio kėlimas



PERSPĖJIMAS: Įsitinkinkite, kad kėlimo įranga atitinka reikalavimus, kad galinį būtų galima kelti saugiai. Ant gaminio esančioje vardinėje plokštelėje nurodytas gaminio svoris.

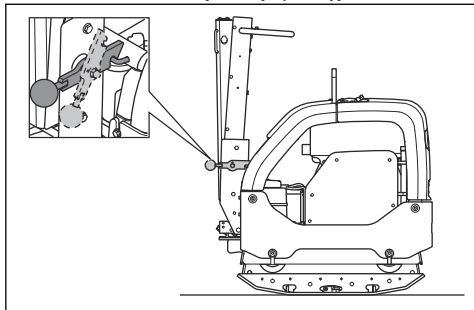


PERSPĖJIMAS: Nekelkite pažeisto gaminio. Įsitinkinkite, kad kėlimo kilpa, vibracijos slopintuvai ir saugos diržai yra tinkamai įrengti ir nepažeisti.

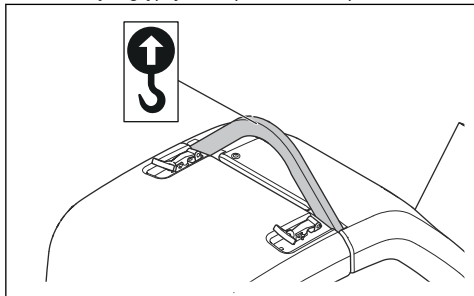


PERSPĖJIMAS: Nevaikščiokite ir nestovėkite po pakeltu gaminio arba šalia jo.

1. Užfiksuokite rankeną stačioje padėtyje.



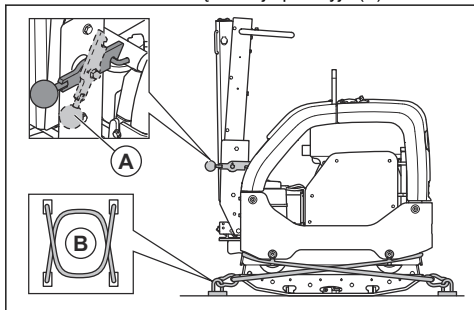
2. Kėlimo įrangą prijunkite prie kėlimo kilpos.



PERSPĖJIMAS: Nenaudokite metalinių kablių, grandinių arba kitos kėlimo įrangos su šiurkščiomis briaunomis, kurios gali pažeisti kėlimo kilpą.

Gaminio tvirtinimas transporto priemonėje naudojant diržus

1. Užfiksuokite rankeną stačioje padėtyje (A).



2. 2 diržais (B) apjuoskite apatinę plokštę.

- 1 diržų apjuoskite apatinės plokštės priekinę dalį ir diržą pritvirtinkite prie transporto priemonės.
- 1 diržų apjuoskite apatinės plokštės galinę ir diržą pritvirtinkite prie transporto priemonės.

Laikymas

- Prieš palikdami gaminį ilgam laikui, išleiskite visus degalus iš degalų bako. Degalus išleiskite tinkamoje šalinimo vietoje.
- Jeigu ketinate įrenginį sandėliuoti, įkraukite akumuliatorių. Tuščias akumuliatorius užšąla maždaug $-7^{\circ}\text{C}/19^{\circ}\text{F}$ temperatūroje. Visiškai įkrautas akumuliatorius užšąla maždaug $-67^{\circ}\text{C}/89^{\circ}\text{F}$.
- Prieš sandėliuodami, nuvalykite gaminį. Pašalinkite alyvą ir dulkes nuo guminių dalių.
- Prieš sandėliuodami išvalykite oro filtrą.
- Uždenkite gaminį apsauginiu gaubtu.
- Laikykite gaminį sausoje neužšąlančioje vietoje.
- Laikykite gaminį užrakintoje patalpoje, kad jo nepasiektų vaikai arba neįgalieji asmenys.

Šalinimas

- Cheminės medžiagos gali būti kenksmingos, todėl jų negalima pilti ant žemės. Panaudotas chemines medžiagas visada pašalinkite techninės priežiūros centre arba numatytoje atliekų tvarkymo vietoje.
- Kai gaminys susidėvės, nusiųskite jį prekybos atstovui ar į įgaliotą atliekų tvarkymo centrą.
- Alyva, alyvos filtrai ir akumuliatoriai gali kenkti aplinkai. Laikykitės vietinių atliekų tvarkymo reikalavimų ir galiojančių teisės aktų.
- Neišmeskite akumuliatoriaus su būtinėmis atliekomis.
- Nusiųskite akumuliatorių Husqvarna techninės priežiūros atstovui arba išmeskite jį panaudotų akumuliatorių tvarkymo centre.

Techniniai duomenys

Techniniai duomenys

	Paleidimas rankiniu būdu	Elektrinis užvedimas	EPA, elektrinis užvedimas
Grynasis svoris, kg / svar.	447 / 985,5	467 / 1029,6	496 / 1093,5
Darbinis svoris (EN500, su alyva, ½ degalų bako), kg/svarai	449,5 / 991	469,5 / 1035,1	498,5 / 1099
Variklio gamintojas, tipas	„Hatz“, 1 D81Z	„Hatz“, 1 D81Z	„Hatz“, 1 D81Z
Galia, kW/arklio galios esant aps./min. ¹	9,1 / 12,2 esant 2550	9,1 / 12,2 esant 2550	9,1 / 12,2 esant 2550
Vibracijos dažnis, Hz / aps./min.	69 / 4140	69 / 4140	69 / 4140
Amplitudė, mm/col.	2,4 / 0,064	2,4 / 0,064	2,4 / 0,064
Išcentrinė jėga, kN/ pėdai	65 / 14612	65 / 14612	65 / 14612
Darbinis greitis, m/min. arba pėd./min.	30 ar 98,4	30 ar 98,4	30 ar 98,4
Didžiausias pokrypis, laipsniais/proc.	20 / 35	20 / 35	20 / 35
Degalų bako talpa, l/kvartas	7,0 / 7,40	7,0 / 7,40	7,0 / 7,40
Variklio alyvos talpa *, l/kvartas	1,9 / 2,0	1,9 / 2,0	1,9 / 2,0
Hidraulinės alyvos bakelio talpa, l / kvort.	1,0/1,06	1,0 / 1,06	1,0 / 1,06
Ekscentrinis elementas, l/kvartas	0,7/0,74	0,7/0,74	0,7/0,74
Variklio alyva *	„Shell Rimula“ R4 L 15W-40 arba atitinkama	„Shell Rimula“ R4 L 15W-40 arba atitinkama	„Shell Rimula“ R4 L 15W-40 arba atitinkama
Ekscentrinio elemento alyva	„Shell Rimula“ R4 L 15W-40 arba atitinkama	„Shell Rimula“ R4 L 15W-40 arba atitinkama	„Shell Rimula“ R4 L 15W-40 arba atitinkama
Hidraulinė alyva	„Shell Tellus“ S3 V32	„Shell Tellus“ S3 V32	„Shell Tellus“ S3 V32
Biologinė hidraulinė alyva (pasirenkama)	„Shell Naturelle“ HF-E 32	„Shell Naturelle“ HF-E 32	„Shell Naturelle“ HF-E 32
Degalai *	Tik ypač nedideliu siera kiekiu pasižymintis dyzelinas	Tik ypač nedideliu siera kiekiu pasižymintis dyzelinas	Tik ypač nedideliu siera kiekiu pasižymintis dyzelinas
Degalų sąnaudos, l/val. / kvartas/val.	1,8 ar 1,9	1,8 ar 1,9	1,8 ar 1,9
Akumuliatoriaus tipas	Nėra	„Spiralcell technology“ AGM akumuliatorius	„Spiralcell technology“ AGM akumuliatorius
Akumuliatoriaus įtampa, V	Nėra	12 V / 48 Ah	12 V / 48 Ah

¹ Nurodė variklio gamintojas. Nurodyta variklio galia atitinka to modelio tipinės gamybos būdu pagaminto variklio vidutinę naudingąją atiduodamą galią (varikliui veikiant nurodytu greičiu), išmatuotą pagal SAE standartą J1349 / ISO1585. Masinės gamybos būdu pagamintų variklių galia gali skirtis. Faktinė gaminyje įmontuoto variklio galia priklausys nuo darbinio greičio, aplinkos sąlygų ir kitų aplinkybių.

	Paleidimas rankiniu būdu	Elektrinis užvedimas	EPA, elektrinis užvedimas
Variklio paleidimas	Nėra	12 V / 2,0 kW	12 V / 2,0 kW

* = Jei reikia daugiau informacijos arba kilo klausimų apie šį konkretų variklį, žr. variklio vadovą arba variklio gamintojo svetainę.

Skleidžiamas triukšmas ir vibracija	
Garso stiprumo lygis, išmatuotas dB (A)	108
Garso galios lygis, garantuojamas L_{WA} dB (A) ²	109
Operatoriaus ausį veikiantis garso slėgio lygis, L_P , dB (A) ³	96
Vibracijos lygis, a_{HV} , m/s^{24}	2,5

Skirtingų konfigūracijų svoris	
Pailginimai 2 vnt. vienam įrenginiui, 2 x 75 mm / 3,0 kg / svar.	26 / 57,3
Pailginimai 2 vnt. vienam įrenginiui, 2 x 150 mm / 5,9 kg / svar.	40 / 88,2
Grindinio trinkelė rinkinys, plotis 750 mm, kg / svar.	10 / 22
Grindinio trinkelė rinkinys, plotis 850 mm, kg / svar.	11 / 24,6

Informacija apie pateiktus triukšmo ir vibracijos duomenis

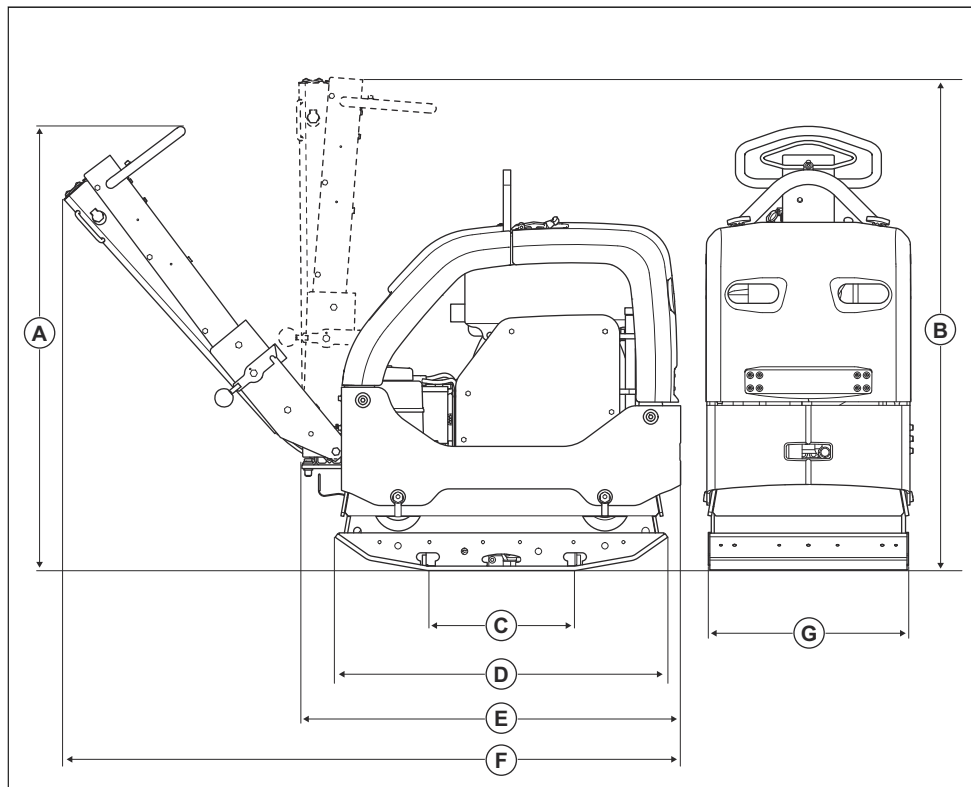
Šios pateiktos reikšmės buvo gautos atliktus tyrimus laboratorijoje pagal nurodytų direktyvų arba standartų reikalavimus ir gali būti lyginamos su kitų gaminių, išbandytų pagal tų pačių direktyvų arba standartų reikalavimus, reikšmėmis. Šios pateiktos reikšmės negali būti naudojamos vertinant pavojų, o konkrečiose darbo vietose išmatuotos reikšmės gali būti didesnės. Faktinės poveikio reikšmės ir konkrečiam naudotojui kylantis pavojus yra unikalūs bei priklauso nuo naudotojo darbo būdo, gaminio naudojimo, poveikio laiko, naudotojo fizinės būklės bei gaminio būklės.

² Į aplinką skleidžiamas triukšmas, išmatuotas kaip garso galia (L_{WA}) pagal EN ISO 3744, atitinka EB direktyvą 2000/14/EB. Skirtumas tarp garantuojamos ir išmatuotos garso galios yra tas, kad pagal Direktyvą 2000/14/EB garantuojama garso galia apima ir matavimo rezultatų sklaidą bei nukrypimus tarp skirtingų to pačio modelio įrenginių.

³ Garso slėgio lygis L_P pagal EN ISO 11201, EN 500-4. Neapibrėžtis K_{PA} 3,0 dB (A).

⁴ Vibracijos reikšmė atitinka EN 500-4. Pateiktuose vibracijos lygio duomenyse yra 1,5 m/s^2 tipiška statistinė sklaidą (standartinis nuokrypis).

Gaminio matmenys



A	Rankenos aukštis, darbinė padėtis, mm/col.	1190 / 46,9	E	Ilgis sulanksčius rankena, mm/col.	1025 / 40,4
B	Rankenos aukštis, transportavimo padėtis, mm/col.	1320 / 52	F	Ilgis, įskaitant rankena, mm/col.	1670 / 65,7
C	Apatinės plokštės kontaktinis plotas, be ilgintuvų, m ² /kvadr. pėdos	0,21 / 2,26	G	Plotis be ilgintuvų, mm / col.	550 / 21,7
D	Apatinės plokštės ilgis, mm / col.	900 / 35,4		Plotis, įskaitant 2 x 75 mm ilgintuvus	700 / 27,6
				Plotis, įskaitant 2 x 150 mm ilgintuvus	850 / 33,5

EB atitikties deklaracija

EB atitikties deklaracija

Mes, **Husqvarna AB**, SE-561 82 Huskvarna, Švedija, tel.
+46-36-146500, atsakingai patvirtiname, kad gaminys:

Aprašas	Dvikryptis tankinimo įrenginys
Prekės ženklas	Husqvarna
Tipas / modelis	LG 504
Identifikacijos numeris	Serijos numeriai nuo šios datos: 2019 ir vėlesni

visiškai atitinka šias ES direktyvas ir reikalavimus:

Direktyva / reikalavimas	Aprašas
2014/30/ES	„dėl elektromagnetinio suderinamumo“
2006/42/EB	„dėl mašinų“
2000/14/EB	„dėl triukšmo lauke“

ir kad laikomasi šių suderintų standartų ir (arba)
techninių specifikacijų reikalavimų

EN 500-1+A1:2009

EN 500-4:2011

Notifikuotoji įstaiga: 0038, Lloyd's Register Verification
Limited, 71 Fenchurch Street, London, EC3M 4BS, UK
patvirtino atitiktį Tarybos direktyvai 2000/14/EB, VIII
priedas, Visiškos kokybės užtikrinimas.

Daugiau informacijos apie triukšmo emisijas žr. skyriuje
Techniniai duomenys psl. 20.

Partille, 2020-02-25



Martin Huber

„R&D“ direktorius, Betoniniai paviršiai ir grindys

„Husqvarna AB“, statybų padalinys

atsakingas už techninę dokumentaciją



www.husqvarnacp.com

Originalios instrukcijos

1140392-65



2020-03-25