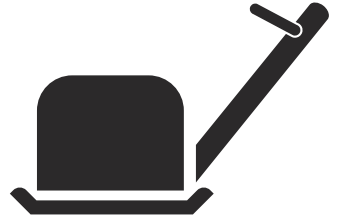




Husqvarna[®]



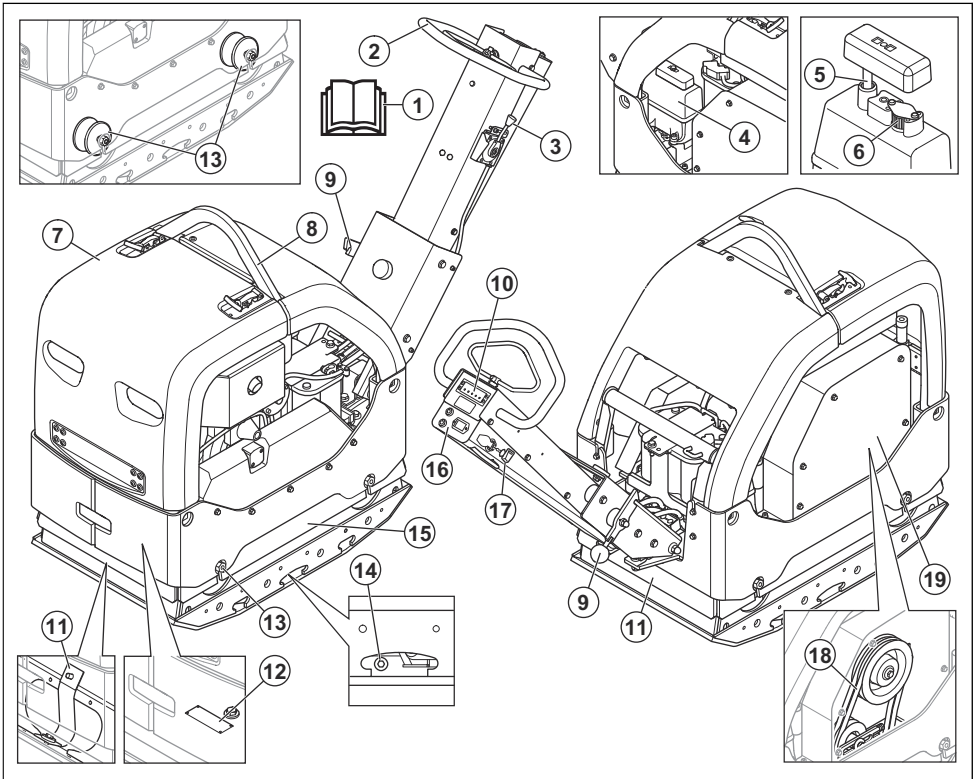
LG 504

Sisältö

Johdanto.....	2	Kuljettaminen, säilyttäminen ja hävittäminen.....	18
Turvallisuus.....	5	Tekniset tiedot.....	20
Käyttö.....	9	EY-vaatustenmukaisuusvakuutus.....	23
Huolto.....	13		

Johdanto

Laitteen kuvaus

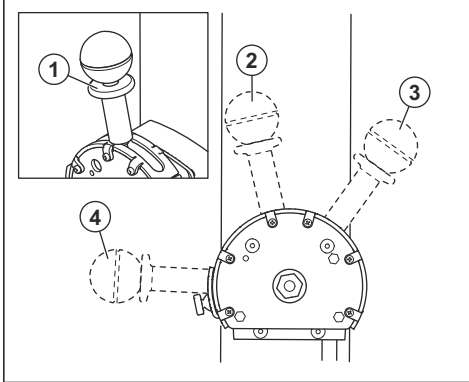


1. Käyttöohjekirja
2. Kahva
3. Kaasuvipu
4. Hydraulioiljysäiliö
5. Moottoriöljyn mittatikku
6. Huohottimen suodatin
7. Turvarakenne
8. Nostosilmukka
9. Kahvan lukitusvipu
10. Tiivistysilmaisin
11. Turvahihnat
12. Arvokilpi
13. Tärinänsaimennuselementit

Huomautus: Kahvan ja moottorilevyn välissä on myös kuusi tärinänsaimennuselementtiä. Katso *Tärinänsaimennuselementtien tarkistaminen sivulla 7.*

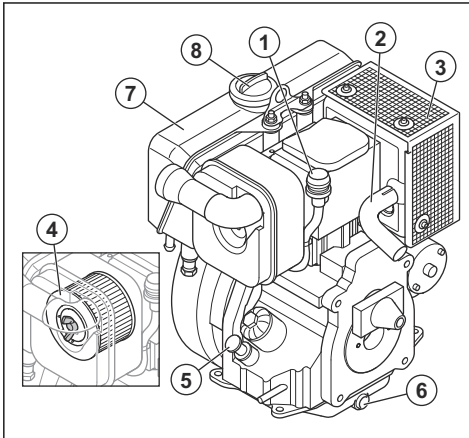
14. Epäkeskoelementin öljytulppa
15. Epäkeskoelementti
16. Tuntilaskuri ja akun latauksen ja moottoriöljyn paineen ilmaisimet
17. Virta-avain
18. V-hihna
19. V-hihnakotelo

EPA-kaasuvipu (Yhdysvaltain ympäristönsuojelujärjestö)



1. Asennon lukitus
2. Käynnistysasento ja joutokäyntinopeusasento
3. Pysäytysasento
4. Käyttöasento, täysi kaasu

Moottorin yleiskatsaus



1. Ilmansuodattimen ilmaisin
2. Pakoputki
3. Äänenvaimennin
4. Ilmansuodatin
5. Öljysäiliön korkki ja mittatikku

6. Moottoriöljyn tyhjennustulppa
7. Polttoainesäiliö
8. Polttoainesäiliön korkki

Tuotokuvaus

Tämä laite on kahteen suuntaan kulkeva työnnettävä tärylevy, jota käytetään rakeisen maa-aineksen paksujen ja kohtalaisen paksujen kerrosten tiivistykseen.

Käyttötarkoitus

Tämä laite on tarkoitettu vain ammattikäyttöön. Käytä laitetta pihateiden, polkujen ja pysäköintialueiden korjaamiseen ja huoltamiseen. Lisävarusteena saatavan kivetysarjan avulla laitetta voidaan käyttää myös kivetukseen. Älä käytä laitetta muihin tehtäviin.

Laitteen symbolit



Ole varovainen ja käytä laitetta oikein. Tämä laite voi aiheuttaa käyttäjälle tai sivullisille vakavia vahinkoja tai kuoleman.



Lue käyttöohje huolellisesti ja varmista, että ymmärrät sen sisällön, ennen kuin alat käyttää tätä konetta.



Lue käyttöohje huolellisesti ja varmista, että ymmärrät sen sisällön, ennen kuin alat käyttää tätä konetta.



Käytä kuulonsuojaimia.



Käytä turvajalkineita.



Vain erittäin vähärikkinen dieselpolttoaine.



Manuaalinen käynnistys.



Sähkökäynnistys.



Hydrauliöljyn taso



Biologinen hydraulioöljy.



Tärinä alkaa. Kaasuvivun asennon symboli.



Akku latautuu.



Tuntimittari.



Moottoriöljyn paine.



Tapaturmavaara. Ole varovainen vetohihnan ympärillä.



Kahvan putoaminen aiheuttaa vammautumisaaran. Lukitse kahva nostoasentoon.



Kuuma pinta.



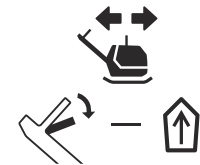
Nostopiste turvarakenteessa.



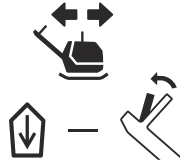
Melupäästöt ympäristöön EY-direktiivin mukaisesti. Tuotteen päästöt on ilmoitettu kohdassa *Tekniset tiedot sivulla 20* ja tuotteen arvokilvessä.



Tämä kone täyttää sovellettavien EY-direktiivien vaatimukset.



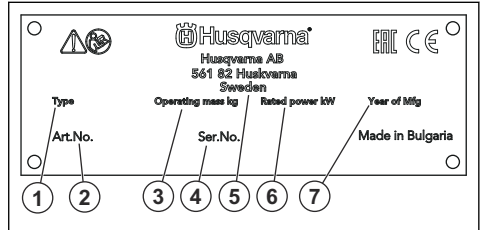
Aja konetta eteenpäin.



Siirrä konetta taaksepäin.

Huomautus: Muita laitteen tunnuksia/tarroja tarvitaan joillakin markkina-alueilla ilmaisemaan erityisiä sertifiointivaatimuksia.

Arvokilpi



1. Tuotetyyppi
2. Tuotenumero
3. Tuotteen paino
4. Sarjanumero
5. Valmistaja
6. Nimellisteho
7. Valmistusvuosi

Tuotevastuu

Tuotevastuulain mukaisesti emme ole vastuussa tuotteen aiheuttamasta vaurioista, jos

- tuote on korjattu virheellisesti
- tuotteen korjaamiseen on käytetty muita kuin valmistajan omia tai sen hyväksymiä osia
- tuotteessa on muu kuin valmistajan oma tai sen hyväksymä lisävaruste
- tuotetta ei ole korjattu valtuutetussa huoltopisteessä tai hyväksytyllä asiantuntijalla.

Turvallisuus

Turvallisuusmääritelmät

Varoituksia, huomioita ja huomautuksia käytetään, kun jotakin käyttöohjeen osaa halutaan erityisesti korostaa.



VAROITUS: Tätä käytetään, jos käyttöohjeen noudattamatta jättämisestä voi seurata käyttäjän tai sivullisen vamma tai kuolema.



HUOMAUTUS: Tätä käytetään, jos käyttöohjeen noudattamatta jättämisestä voi seurata koneen, muiden materiaalien tai ympäristön vaurioituminen.

Huomautus: Tätä käytetään tietyissä tilanteissa tarvittavien lisätietojen antamiseen.

Yleiset turvaohjeet



VAROITUS: Lue seuraavat varoitusohjeet ennen laitteen käyttämistä.

- Tämä laite on vaarallinen työkalu, jos sitä käytetään huolimattomasti tai väärin. Tämä laite voi aiheuttaa käyttäjälle tai sivullisille vakavia vahinkoja tai kuoleman. On tärkeää, että luet ja ymmärrät tämän käyttöohjeen sisällön ennen laitteen käyttöä.
- Säädä kaikki varoitukset ja ohjeet
- Noudata kaikkia sovellettavia lakeja ja säädöksiä.
- Käyttäjän ja käyttäjän työnantajan on tunnettava laitteen käytön aiheuttamat riskit ja ehkäistävä ne.
- Älä anna kenenkään käyttää tuotetta, jos he eivät ole lukeneet käyttöohjekirjaa ja ymmärtäneet siinä annettuja ohjeita.
- Älä käytä konetta, ellei olet saanut siihen koulutusta. Varmista, että kaikki käyttäjät saavat koulutuksen.
- Älä anna lasten käyttää laitetta.
- Anna vain hyväksytyt henkilöt käyttää laitetta.
- Käyttäjä on vastuussa muille henkilöille tai heidän omaisuudelleen aiheutuvista vahingoista.
- Älä käytä tuotetta ollessasi väsynyt tai sairas tai jos olet alkoholin, huumaavien aineiden tai lääkkeiden vaikutuksen alaisena.
- Ole aina varovainen ja käytä tervettä järkeä.
- Laite muodostaa käytön aikana sähkömagneettisen kentän. Kenttä saattaa joissakin olosuhteissa häiritä aktiivisten tai passiivisten lääketieteellisten implanttien toimintaa. Jotta vakavilta vahingoilta tai kuolemalta vältytään, lääkinnällisiä implanteja käyttävien henkilöiden kannattaa keskustella asiasta lääkärin ja lääkinnällisen implantin valmistajan kanssa ennen tämän laitteen käyttämistä.
- Pidä laite puhtaana. Varmista, että tuotteen merkit ja tarrat ovat luettavissa.
- Älä käytä tuotetta, jos se on viallinen.
- Älä tee laitteeseen muutoksia.
- Älä käytä laitetta, jos on olemassa mahdollisuus, että muut ovat tehneet muutoksia siihen.

Turvallisuusohjeet käyttöä varten



VAROITUS: Lue seuraavat varoitusohjeet ennen laitteen käyttämistä.

- Opettele pysäyttämään moottori nopeasti hätätilassa.
- Käyttäjällä on oltava riittävästi fyysistä voimaa laitteen turvalliseen käyttöön.
- Älä käytä laitetta, ellei kaikkia suojakansia ole asennettu.
- Käytä henkilökohtaisia suojarusteita. Katso kohta *Henkilökohtainen suojarustus sivulla 7*.
- Varmista, että työalueella ei ole asiaankuulumattomia henkilöitä.
- Pidä työalue puhtaana ja hyvin valaistuna.
- Varmista, että olet turvallisessa ja tukevassa työskentelyasennossa käytön aikana.
- Varmista, että sinulla tai laitteella ei ole putoamisvaaraa.
- Varmista, että kahvassa ei ole rasvaa tai öljyä.
- Älä käytä konetta alueilla, joilla on tulipalo- tai räjähdysvaara.
- Laite voi saada esineitä sinkoutumaan nopeasti. Varmista, että kaikilla työalueella olevilla henkilöillä on hyväksytyt henkilökohtaiset suojarusteet. Poista irralliset esineet työalueelta.
- Ennen kuin poistut laitteeseen luota, sammuta moottori ja varmista, ettei se voi käynnistyä vahingossa.
- Varmista, että vaatteet, pitkät hiukset tai korut eivät jää kiinni liikkuviin osiin.
- Älä istu laitteen päällä.
- Älä iske laitetta.
- Käytä laitetta aina takaapäin pitäen molempia käsiä kahvalla.
- Älä käytä laitetta sähkökaapeliin lähellä. Laitetta ei ole sähköeristetty, mikä voi aiheuttaa vammoja tai kuoleman.
- Selvitä ennen laitteen käyttöä, onko työalueella piilossa johtoja, kaapeleita tai putkia. Jos laite osuu piilossa olevaan kohteeseen, pysäytä moottori välittömästi ja tarkasta laite ja kohde. Älä jatka laitteen käyttöä ennen kuin olet varma, että jatkaminen on turvallista.

Tärinäturvallisuus



VAROITUS: Lue seuraavat varoitusohjeet ennen laitteen käyttämistä.

- Kun laitetta käytetään, tärinä välittyy laitteesta käyttäjään. Laitteen säännöllinen ja usein toistuva käyttö voi aiheuttaa käyttäjälle vammoja tai lisätä niitä. Vammoja voi ilmetä sormissa, käsissä, ranteissa, käsivarsissa, olkapäissä ja/tai hermoissa, muissa kehonosissa tai verensaannissa. Vammat voivat aiheuttaa toimintakyvyttömyyttä ja/tai olla pysyviä. Ne voivat lisääntyä vähitellen viikkojen, kuukausien ja vuosien aikana. Mahdollisia vammoja ovat verenkiertojärjestelmän, hermoston, nivelten ja kehon muiden rakenteiden vauriot.
- Oireita voi esiintyä laitteen käytön aikana tai muulloin. Jos oireita saava käyttäjä jatkaa laitteen käyttöä, oireet voivat lisääntyä ja muuttua pysyviksi. Käyttäjän on hakeuduttava hoitoon, jos ilmenee näitä tai muita oireita:
 - puutuminen, tunnottomuus, kihelmöinti, pistely, kipu, kirvely, sykintä, jäykkyyks, kömpelyys, voimattomuus, ihon värin muutokset, voinnin muutokset.
- Oireet voivat lisääntyä kylmissä lämpötiloissa. Käytä lämpimiä vaatteita ja pidä kädet lämpiminä ja kuivina, kun käytät laitetta kylmässä ympäristössä.
- Huolla ja käytä laitetta käyttöohjeen mukaisesti, jotta tärinätaso pysyy asianmukaisena.
- Laitteessa on tärinänvaimennusjärjestelmä, joka vähentää kahvoista kuljettajaan kohdistuvaa tärinää. Anna laitteen tehdä työ. Älä työnnä laitetta liian suurella voimalla. Pitele laitetta kahvoista kevyesti, mutta varmista, että hallitset ja käytät laitetta turvallisesti. Älä työnnä kahvoja pysäyttimiin enempää kuin on tarpeen.
- Pidä käsiä vain kahvan/kahvojen päällä. Pidä muut kehonosat poissa laitekosketuksesta.
- Pysäytä laite heti, jos se alkaa yhtäkkiä täräistä voimakkaasti. Älä jatka toimintaa, ennen kuin lisääntyneen tärinän syy on poistettu.

Pölyturvallisuus



VAROITUS: Lue seuraavat varoitusohjeet ennen laitteen käyttämistä.

- Laitteen käyttö voi vapauttaa pölyä ilmaan. Pöly voi aiheuttaa vakavia vammoja ja pysyviä terveysongelmia. Useat viranomaiset ovat luokitelleet piidioksidipölyn haitalliseksi. Esimerkkejä terveysongelmista:
 - Kuolemaan johtavat keuhkosairaudet, krooninen keuhkoputkentulehdus, kivikeuhko ja keuhkofibroosi
 - Syöpä

- Syntymäviat
- Ihotulehdus
- Käytä asianmukaisia varusteita, jotka vähentävät ilmassa olevan pölyn ja höyryjen määrää sekä pölyn määrää työlaitteissa, pinnoissa, vaatteissa ja ruumiinosissa. Esimerkkejä tällaisista ovat pölyn keräysjärjestelmät ja pölyä sitovat vesisuihkut. Vähennä pölyä mahdollisuuksien mukaan. Varmista, että varusteet on asennettu ja niitä käytetään oikein ja että ne huolletaan säännöllisesti.
- Käytä hyväksyttyä hengityssuojainta. Varmista, että hengityssuojain soveltuu työalueen vaarallisille aineille.
- Varmista, että työalueella on riittävä ilmavirtaus.
- Jos mahdollista, suuntaa laitteen pakoputki sinne, missä pölyä ei pääse ilmaan.

Pakokaasuja koskeva turvallisuus



VAROITUS: Lue seuraavat varoitusohjeet ennen laitteen käyttämistä.

- Moottorin pakokaasut sisältävät hiilimonoksidia, joka on hajuton, myrkyllinen ja erittäin vaarallinen kaasu. Hiilimonoksidin hengittäminen voi aiheuttaa kuoleman. Koska hiilimonoksidi on hajutonta ja näkymätöntä, sitä ei voi havaita aistein. Hiilimonoksidimyrkytyksen yksi oire on huimaus, mutta tajunnan voi menettää ilman varoitusmerkkejäkin, jos hiilimonoksidin määrä/pitoisuus on riittävä.
- Pakokaasut sisältävät myös palamattomia hiilivetyjä, kuten bentseeniä. Niiden pitkäaikainen hengitys voi aiheuttaa terveysongelmia.
- Myös nähtävissä ja haistettavissa olevat pakokaasut sisältävät hiilimonoksidia.
- Älä käytä polttomoottoria sisätiloissa tai alueilla, joissa ilma ei vaihdu riittävästi.
- Älä hengitä pakokaasuja.
- Varmista, että työalueella on riittävä ilmavirtaus. Tämä on erittäin tärkeää, kun laitetta käytetään omissa tai muilla pienillä työalueilla, joihin pakokaasuja kerääntyy helposti.

Melusuojaus



VAROITUS: Lue seuraavat varoitusohjeet ennen laitteen käyttämistä.

- Voimakas melu ja pitkäaikainen melualtistus voivat aiheuttaa kuulonaleneman.
- Jotta melutaso pysyy mahdollisimman matalana, laitetta on huollettava ja käytettävä käyttöohjeen mukaisesti.
- Tarkista äänenvaimennin vaurioiden ja virheiden varalta. Varmista, että äänenvaimennin on kiinnitetty oikein laitteeseen.

- Käytä hyväksytyjä kuulonsuojaimia, kun käytät laitetta.
- Tarkkaile mahdollisia varoitussignaaleja ja ihmisten ääniä, kun käytät kuulonsuojaimia. Poista kuulonsuojaimet laitteen pysäyttämisen jälkeen, paitsi jos ne ovat tarpeen työympäristön melutason vuoksi.

Henkilökohtainen suojavarustus



VAROITUS: Lue seuraavat varoitusohjeet ennen laitteen käyttämistä.

- Käytä aina hyväksytyjä henkilökohtaisia suojavarusteita, kun käytät laitetta. Henkilökohtaiset suojavarusteet eivät poista tapaturmien vaaraa, mutta ne lieventävät vammoja onnettomuusilanteessa. Anna jälleenmyyjän auttaa oikeiden henkilökohtaisten suojavarusteiden valinnassa.
- Tarkista säännöllisesti henkilökohtaisten suojavarusteiden kunto.
- Käytä hyväksytyä suojakypärää.
- Käytä hyväksytyjä kuulonsuojaimia.
- Käytä hyväksytyä hengityssuojainta.
- Käytä hyväksytyjä silmäsuojaimia, joissa on sivusuojukset.
- Käytä suojakäsineitä.
- Käytä teräksisellä varvassuojalla ja luistamattomalla pohjalla varustettuja saappaita.
- Käytä hyväksytyjä työvaatteita tai vastaavia vartalonmyötäisiä vaatteita, joissa on pitkät hihat ja lahkeet.

Palonsammutin

- Pidä palonsammutin lähistöllä käytön aikana.
- Käytä ABE-luokan jauhesammutinta tai BE-tyyppin hiilidioksidisammutinta.

Tuotteen turvalaitteet



VAROITUS: Lue seuraavat varoitusohjeet ennen laitteen käyttämistä.

- Älä käytä laitetta, jos jokin sen turvalaitteista on rikki.
- Tarkasta turvalaitteet säännöllisesti. Jos turvalaitteissa on vikoja, ota yhteyttä Husqvarna-huoltoiliikkeeseen.

Äänenvaimennin

Äänenvaimennin pitää äänitason mahdollisimman alhaisena ja ohjaa moottorin pakokaasut käyttäjältä pois päin.

Älä käytä konetta, jos äänenvaimennin on vaurioitunut tai puuttuu kokonaan. Viallinen äänenvaimennin suurentaa melutasoa ja tulipalon vaaraa.



VAROITUS: Äänenvaimennin on erittäin kuuma käytön aikana, heti käytön jälkeen ja moottorin käydessä joutokäyntinopeudella. Ole varovainen syttyvien materiaalien ja/tai kaasujen lähistöllä, jotta et aiheuta tulipaloa.

Äänenvaimentimen tarkistaminen

- Tarkista äänenvaimennin säännöllisesti vaurioiden varalta ja varmista, että se on kiinnitetty oikein.

Turvarakenne

Turvarakenne estää laitteen vaurioitumisen, jos se putoaa.

Turvarakenteen tarkistaminen

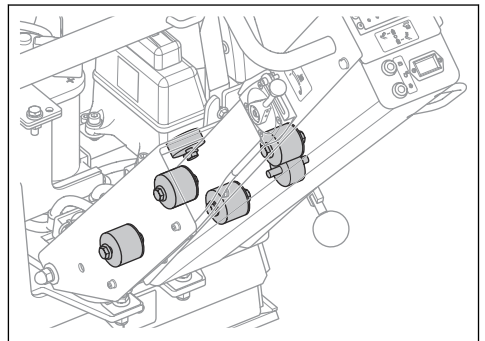
- Varmista, että turvarakenteessa ei ole halkeamia tai muita vaurioita.
- Varmista, että turvarakenne on asennettu oikein laitteeseen.

Tärinänvaimennuselementit

Tärinänvaimennuselementit vähentävät laitteen tärinää. Tärinänvaimennuselementit vähentävät haitallista tärinää ja estävät käyttäjää loukkaantumasta ja laitetta vaurioitumasta.

Tärinänvaimennuselementtien tarkistaminen

Koneessa on 10 tärinänvaimennuselementtiä, kaksi koneen kummallakin sivulla ja kuusi kahvan ja moottorilevyn välissä.



- Tarkista, että tärinänvaimennuselementit on asennettu oikein.
- Tarkista tärinänvaimennuselementit vaurioiden ja kulumisen varalta.
- Vaihda tärinänvaimennuselementit tarvittaessa.

Polttoainerurvallisuus



VAROITUS: Lue seuraavat varoitusohjeet ennen koneen käyttämistä.

- Polttoaine on syttyvää, ja sen höyryt ovat räjähdysalttiita. Käsittele polttoainetta varovasti vammojen, tulipalojen ja räjähdysten välttämiseksi.
- Älä hengitä polttoainehöyryjä. Ne ovat myrkyllisiä ja voivat aiheuttaa vammoja. Varmista, että ilmavirtaus on riittävä.
- Älä avaa polttoainesäiliön korkkia äläkä täytä polttoainesäiliötä, kun moottori on käynnissä.
- Anna moottorin jäähtyä ennen kuin lisäät polttoainesäiliöön polttoainetta.
- Älä täytä polttoainesäiliötä sisätiloissa. Jos ilmanvirtaus ei ole riittävä, tukehtuminen tai hiilimonoksidin hengittäminen voi aiheuttaa vammaa tai kuoleman.
- Älä tupakoi polttoaineen tai moottorin lähistöllä.
- Älä sijoita kuumia esineitä polttoaineen tai moottorin lähelle.
- Älä täytä polttoainesäiliötä kipinöiden tai liekkien läheisyydessä.
- Ennen kuin lisäät polttoainetta, avaa polttoainesäiliön korkki hitaasti ja vapauta paine varovasti.
- Iholle joutunut polttoaine voi aiheuttaa vammoja. Jos ihollesi joutuu polttoainetta, pese se pois vedellä ja saippualla.
- Jos olet läikyttänyt polttoainetta vaatteillesi, vaihda vaatteet heti.
- Älä täytä polttoainesäiliötä täyteen. Kuumuus saa polttoaineen laajenemaan. Jätä polttoainesäiliön päälle tyhjää tilaa.
- Kiristä polttoainesäiliön korkki tiukasti. Polttoainesäiliön korkin riittämätön kiristys aiheuttaa tulipalovaaran.
- Ennen kuin käynnistät laitteen, siirrä se vähintään kolmen metrin päähän polttoainesäiliön täyttöpaikasta.
- Älä käynnistä laitetta, jos sen päällä on polttoainetta tai moottoriöljyä. Poista ylimääräinen polttoaine ja moottoriöljy ja anna laitteen kuivua ennen moottorin käynnistämistä.
- Tarkista moottori säännöllisesti vuotojen varalta. Jos polttoainejärjestelmä vuotaa, älä käynnistä moottoria ennen kuin vuotokohdat on korjattu.
- Älä tarkasta moottoria vuotojen varalta sormillasi.
- Säilytä polttoainetta vain tarkoitukseen hyväksytyissä säiliöissä.
- Kun laite ja polttoaine ovat varastoituina, varmista, etteivät polttoaine ja sen höyryt voi aiheuttaa vahinkoa.
- Valuta polttoaine hyväksytyyn säiliöön ulkoilmassa, kaukana kipinöistä ja liekeistä.

ota yhteyttä valtuutettuun Husqvarna-huoltooliikkeeseen.



VAROITUS: Lue seuraavat varoitusohjeet ennen koneen käyttämistä.

- Käytä akkujen lähettyvillä suojalaseja.
- Älä käytä kelloa tai koruja äläkä pidä mukanas muita metalliesineitä, kun olet akun läheisyydessä.
- Pidä akku poissa lasten ulottuvilta.
- Lataa akku tilassa, jossa on hyvä ilmanvaihto.
- Pidä syttyvät materiaalit vähintään metrin päässä akusta, kun lataat sitä.
- Hävitä käytöstä poistetut akut. Katso *Hävittäminen sivulla 19*.
- Akussa voi muodostua räjähtäviä kaasuja. Älä tupakoi akun läheisyydessä. Pidä akku loitolla avotulesta ja kipinöistä.

Turvallisuusohjeet rinteissä



VAROITUS: Lue seuraavat varoitusohjeet ennen laitteen käyttämistä.

- Älä käytä laitetta rinteessä, jonka kaltevuus on yli 20°. Irrallinen maaperä, tärinä ja käyttönopeus voivat aiheuttaa laitteen putoamisen rinteessä, jonka kaltevuus on alle 20°.
- Varmista, että työskentelyalue on turvallinen. Märkä ja irtonainen maaperä heikentävät laitteen turvallista käyttöä. Ole erittäin varovainen kaltevilla ja karkeilla pinnoilla.
- Varmista, että kaikki työskentelyalueella oleskelevat henkilöt ovat laitteen yläpuolella rinteessä.
- Aja laitteella ylös ja alas rinteä. Älä aja rinteeseen sivulta sivulle.
- Älä pysäköi laitetta rinteeseen. Jos laite on pysäköitävä rinteeseen, varmista, ettei se pääse kaatumaan. Putoaminen voi aiheuttaa henkilö- ja omaisuusvahinkoja.

Turvaohjeet reunojen lähellä työskentelyä varten



VAROITUS: Lue seuraavat varoitusohjeet ennen laitteen käyttämistä.

- On olemassa vaara, että laite putoaa, kun sitä käytetään lähellä reunaa. Pidä aina vähintään $\frac{1}{2}$ laitteesta pinnalla, joka on riittävän tukeva kantamaan laitteen painon.
- Jos laite putoaa, sammuta moottori, ennen kuin nostat laitteen takaisin riittävän tukevalle pinnalle. Katso kohta *Koneen nostaminen sivulla 18*.

Akkuturvallisuus



VAROITUS: Vaurioitunut akku voi aiheuttaa räjähdyksen ja aiheuttaa vammoja. Jos akussa on näkyviä muutoksia tai vaurioita,

Turvaohjeet huoltoa varten



VAROITUS: Lue seuraavat varoitusohjeet ennen laitteen käyttämistä.

- Jos tuotetta ei ole huollettu asianmukaisesti ja säännöllisesti, tapaturmien ja tuotteen vaurioitumisen vaara kasvaa.
- Käytä henkilökohtaisia suojavarusteita. Katso *Henkilökohtainen suojavarustus sivulla 7*.
- Sammuta moottori ja varmista, että kaikki laitteen osat ovat jäähtyneet, ennen kuin ryhdyt tekemään huoltotöitä.
- Ennen huoltamista puhdista laite vaarallisten aineiden poistamiseksi.
- Irrota syytystulpan suojus ennen huoltoa.
- Moottorin pakokaasu on kuumaa ja voi sisältää kipinöitä. Älä käytä laitetta sisätiloissa tai herkästi syttyvän materiaalin lähellä.

- Älä tee laitteeseen muutoksia. Muut kuin valmistajan hyväksymät muutokset voivat aiheuttaa vakavan vamman tai kuoleman.
- Käytä vain alkuperäisiä lisävarusteita ja varaosia. Muut kuin valmistajan hyväksymät lisävarusteet ja varaosat voivat aiheuttaa vakavan vamman tai kuoleman.
- Vaihda vaurioituneet, kuluneet tai rikkoutuneet osat.
- Huolla tuote ainoastaan käyttöohjekirjassa annettujen ohjeiden mukaisesti. Anna valtuutetun huoltoliikkeen tehdä kaikki muut huoltotyöt.
- Poista kaikki työkalut laitteesta ennen kuin käynnistät moottorin huollon jälkeen. Työkalut, jotka ovat irrallaan tai kiinni pyörivissä osissa, voivat sinkoutua ilmaan ja aiheuttaa vammoja.
- Tarkista laitteen tärinätaso huollon jälkeen. Jos se ei ole oikea, ota yhteyttä valtuutettuun huoltoliikkeeseen.
- Anna valtuutetun huoltoliikkeen huoltaa laite säännöllisesti.

Käyttö

Johdanto



VAROITUS: Lue ja sisäistä turvallisuutta käsittelevä luku ennen laitteen käyttöä.

Toimet ennen koneen käyttämistä

- Lue käyttöohje huolellisesti ja varmista, että ymmärrät sen sisältämät ohjeet.
- Lue moottorin valmistajan toimittama moottorin käyttöohje.
- Suorita päivittäinen huolto. Katso kohta *Huoltokaavio sivulla 13*.

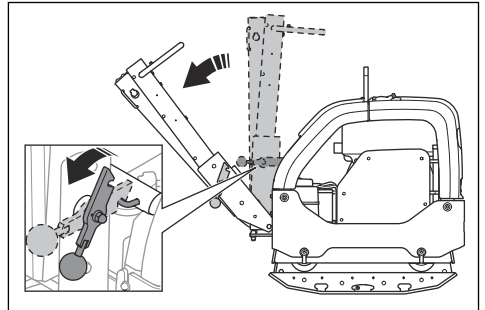
Kahvan asettaminen käyttöasentoon



VAROITUS: Pidä kahvasta tiukasti kiinni, kun vaihdat sen asentoa. Jos kahva kaatuu päällesi, voit loukkaantua.

1. Pidä kahvasta kiinni.

2. Vapauta lukitusvipu ja laske kahvaa varovasti.



Laitteen käynnistäminen ja sammuttaminen

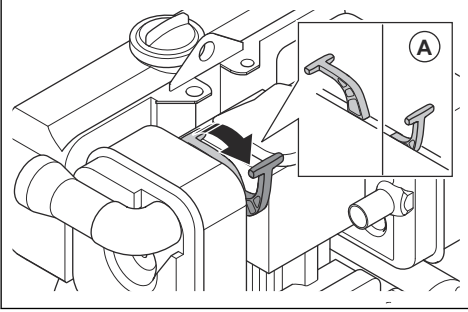


VAROITUS: Pidä jalat poissa koneen läheltä käynnistyksen aikana. Hydraulijärjestelmä voi saada koneen liikkumaan äkillisesti, kun moottori käynnistyy.

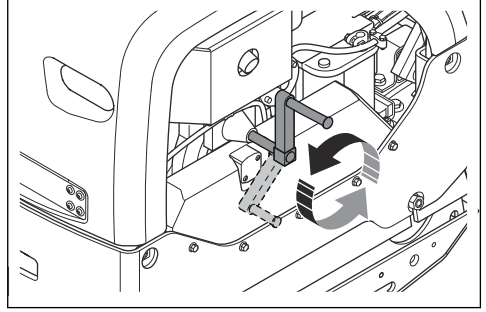
Koneen käynnistäminen manuaalisesti

Tee nämä vaiheet, jos tuotteessasi on manuaalisesti käynnistettävä moottori.

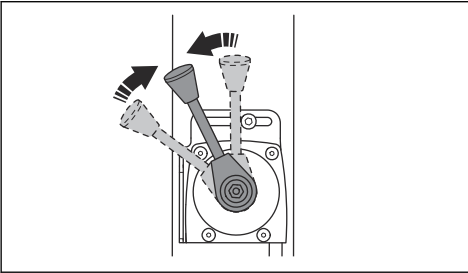
1. Aseta puolipuristusventtiilin vipu käynnistysasentoon (A).



3. Käännä käynnistyskahvasta, kunnes moottori käynnistyy.



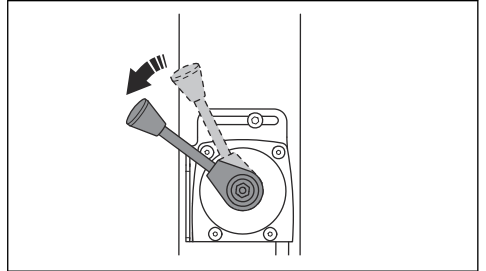
2. Säädä kaasuvipu joutokäyntinopeudelle.
 - a) Tuotteet, joissa on muu kuin EPA-kaasuvipu:



4. Anna moottorin käydä joutokäyntinopeudella 2-3 minuuttia.

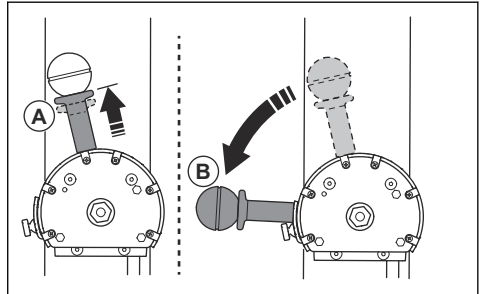
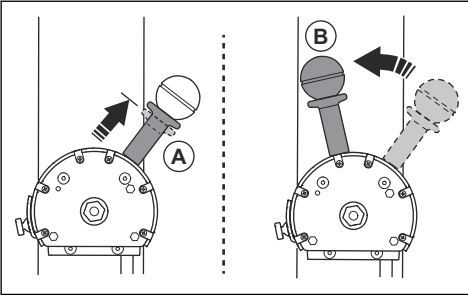
5. Anna täyskaasu.

- a) Tuotteet, joissa on muu kuin EPA-kaasuvipu:



- b) Tuotteet, joissa on EPA-kaasuvipu: Vedä kaasuvipua ylös pysäytysasennosta (A), ja aseta se joutokäyntinopeudelle (B). Varmista, että kaasuvipu lukittuu asentoon.

- b) Tuotteet, joissa on EPA-kaasuvipu: Vedä kaasuvipua ylös pysäytysasennosta (A), ja aseta se täydelle kaasulle (B). Varmista, että kaasuvipu lukittuu asentoon.

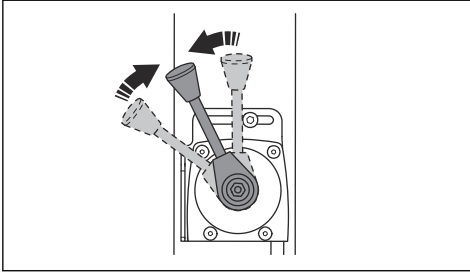


Koneen käynnistäminen sähkökäynnistyksellä

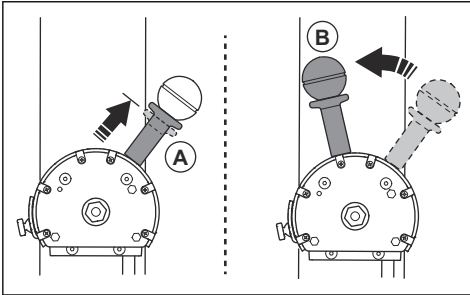
Tee nämä vaiheet, jos tuotteessasi on sähkökäynnistettävä moottori.

1. Säädä kaasuvipu joutokäyntinopeudelle.

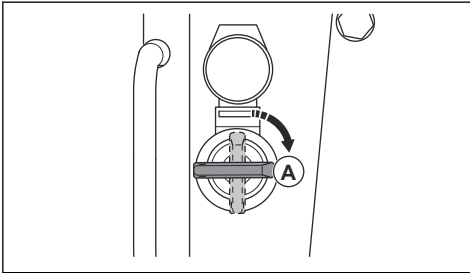
a) Tuotteet, joissa on muu kuin EPA-kaasuvipu:



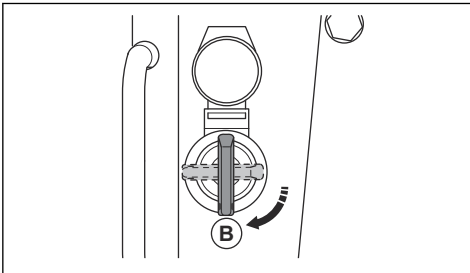
b) Tuotteet, joissa on EPA-kaasuvipu: Vedä kaasuvipua ylös pysäytysasennosta (A), ja aseta se joutokäyntinopeudelle (B). Varmista, että kaasuvipu lukittuu asentoon.



2. Käännä virta-avain syytysasentoon (A). Akun latauksen ja öljynpaineen merkkivalot syttyvät.



3. Käännä virta-avain käynnistysasentoon (B).



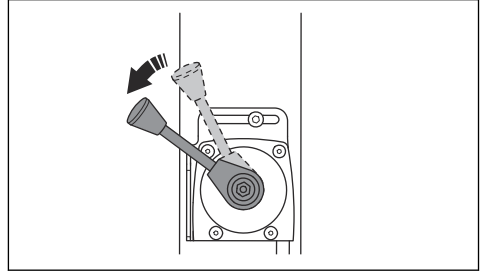
a) Kun moottori käynnistyy, vapauta virta-avain heti. Virta-avain siirtyy takaisin asentoon (A).

b) Jos moottori ei käynnisty 10 sekunnin kuluessa, vapauta virta-avain ja odota 5 sekuntia, ennen kuin yrität uudelleen.

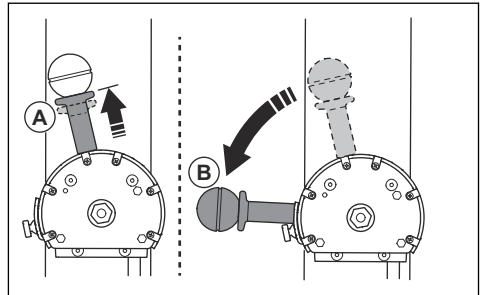
4. Anna moottorin käydä joutokäyntinopeudella 2-3 minuuttia.

5. Anna täyskaasu.

a) Tuotteet, joissa on muu kuin EPA-kaasuvipu:



b) Tuotteet, joissa on EPA-kaasuvipu: Vedä kaasuvipua ylös pysäytysasennosta (A), ja aseta se täydelle kaasulle (B). Varmista, että kaasuvipu lukittuu asentoon.

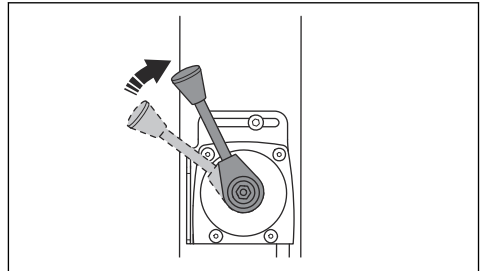


Laitteen pysäyttäminen

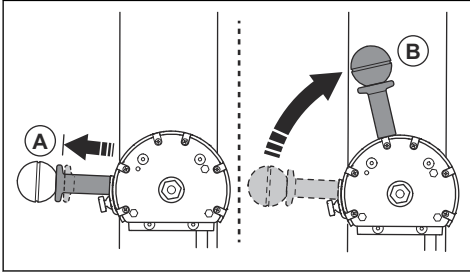
1. Pysäköi kone tasaiselle alustalle.

2. Säädä kaasuvipu joutokäyntinopeudelle.

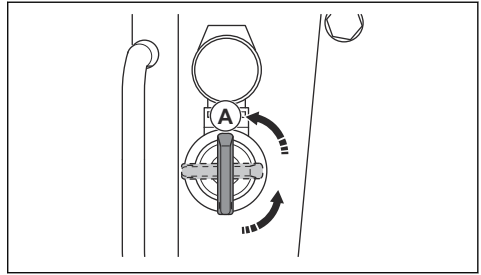
a) Tuotteet, joissa on muu kuin EPA-kaasuvipu:



- b) Tuotteet, joissa on EPA-kaasuvipu: Vedä kaasuvipua ylös pysäytysasennosta (A), ja aseta se joutokäyntinopeudelle (B). Varmista, että kaasuvipu lukittuu asentoon.



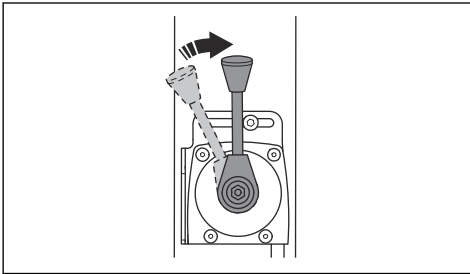
- a) Käännä virta-avain sammutusasentoon (A).



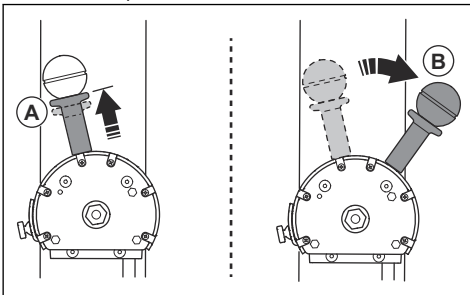
- b) Poista virta-avain, jotta laite ei käynnisty vahingossa.

3. Anna moottorin käydä joutokäyntinopeudella 2-3 minuuttia.
4. Siirrä kaasuvipu pysäytysasentoon.

- a) Tuotteet, joissa on muu kuin EPA-kaasuvipu:

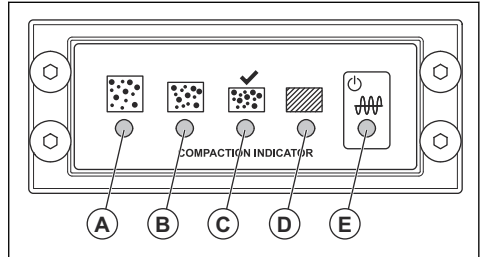


- b) Tuotteet, joissa on EPA-kaasuvipu: Vedä kaasuvipua ylös pysäytysasennosta (A), ja aseta se pysäytysasentoon (B). Varmista, että kaasuvipu lukittuu asentoon.



5. Jos moottorissa on sähkökäynnistys, tee myös seuraavat toimenpiteet:

Tiivistysilmaisim (valinnainen)



- A: Keltainen merkkivalo. Tiivistysaste on 0–30 %.
- B: Keltainen merkkivalo. Tiivistysaste on 30–60 %.
- C: Vihreä merkkivalo. Tiivistysaste on 60–90 %.
- C ja D: Vihreä ja punainen merkkivalo. Kun nämä merkkivalot vilkkuvat, maan pinnan tiivistysaste on suurin mahdollinen laitteelle sopiva.
- D: Punainen merkkivalo. Tiivistysaste on 90–100%.



HUOMAUTUS: Älä käytä laitetta, jos merkkivalo (D) palaa jatkuvasti punaisena. Se kuluttaa laitetta.

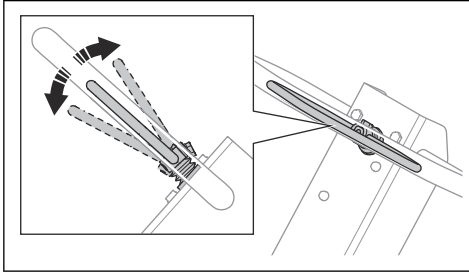
- E: Punainen tai vihreä. Virran merkkivalo.

Kun virta-avainta käännetään, tiivistysilmaisimen kalibrointi käynnistyy. Kaikki merkkivalot (A)–(E) syttyvät. Noin neljän sekunnin kuluttua merkkivalo (E) muuttuu punaisesta vihreäksi ja merkkivalot (A)–(D) sammuvat. Laitteen voi käynnistää, kun merkkivalot (A)–(D) eivät pala ja merkkivalo (E) on vihreä.

Laitteen käyttö

Käytä laitetta aina täydellä kaasulla.

- Liikuta laitetta eteenpäin siirtämällä käyttösäädin kokonaan eteen ja vapauttamalla se.



- Kun haluat peruuttaa, siirrä käyttösäädin kokonaan taakse ja vapauta se.
- Pysäytä laitteen liike liikuttamalla käyttösäädintä vastakkaiseen suuntaan vähitellen, kunnes laite on paikallaan.
- Vaihda suuntaa kääntämällä laite ympäri kahvasta.

Huolto

Johdanto



VAROITUS: Lue ja sisäistä turvallisuutta käsittelevä luku ennen laitteen huoltamista.

X = Ohjeet ovat tässä käyttöohjeessa.

O = Katso ohjeet moottorin valmistajan toimittamasta moottorin käyttöoppaasta.

Huoltokaavio

* = Käyttäjän suorittama yleinen huoltotoimenpide. Tämä käyttöohje ei sisällä ohjeita näitä toimenpiteitä varten.

Laitteen yleinen huolto	Ennen käyttöä, jokaisen 10 käyttötunnin jälkeen	Jokaisen 100 käyttötunnin jälkeen	6 kk:n tai 250 tunnin välein	Vuosittain, jokaisen 500 käyttötunnin jälkeen
Varmista, ettei laitteesta vuoda polttoainetta tai öljyä.	*			
Puhdista laite.	X			
Varmista, että kaikki ruuvit ja mutterit on kiristetty.	*			
Tarkista kaasuvipu ja eteenpäin- ja taaksepäinajon säädin vaurioiden varalta.	*			
Varmista, että kaasuvipu ja eteenpäin- ja taaksepäinajon säädin pääsevät liikkumaan tasaisesti.	*			
Voitele ohjaimet ja nivelet.	*			
Tarkista turvahihnat vaurioiden varalta. Vaihda tarvittaessa.	*			
Tarkista tärinänvaimennuselementit vaurioiden varalta.		X	X	X
Tarkista kiilahihnan kireys ja tarkista hihna vaurioiden varalta. Säädä tai vaihda kiilahihna tarvittaessa.		X	X	X
Tarkista kaikki kumiletkut ja -osat vaurioiden varalta. Vaihda tarvittaessa.			X	X
Tarkista hydrauliohjain määrä.			X	X
Tarkista akun navat.			*	*

Laitteen yleinen huolto	Ennen käyttöä, jokaisen 10 käyttötunnin jälkeen	Jokaisen 100 käyttötunnin jälkeen	6 kk:n tai 250 tunnin välein	Vuosittain, jokaisen 500 käyttötunnin jälkeen
Vaihda epäkeskoelementin öljy.			X	X
Vaihda hydraulioöljy.				X

Moottorin huolto	Ennen käyttöä, jokaisen 10 käyttötunnin jälkeen	Ensimmäisten 20 käyttötunnin jälkeen	Jokaisen 250 käyttötunnin jälkeen	Vuosittain, jokaisen 500 käyttötunnin jälkeen
Tarkista polttoaineen ja moottoriöljyn määrä.	X			
Puhdista moottorin jäähdytysrivat.	O		O	O
Tarkista ilmansuodattimen ilmaisin. Puhdista ilmansuodatin tarvittaessa.	X	X		
Ilmansuodattimen vaihto			X	X
Tarkista ilmansuodattimen tyhjennysventtiili. Koskee vain moottoreita, joissa on syklonityyppinen esipuhdistin.	O			
Vaihda moottoriöljy.		O	O	O
Tarkista moottorin käyntinopeus.		O	O	O
Tyhjennä ja puhdista polttoainesäiliö ja puhdista polttoainesuodatin.				O
Säädä imuilma- ja pakoventtiilien venttiililautasten välykset.		O	O	O
Vaihda öljynsuodatin.			O	O
Tarkista polttoaineen ruiskutuspumppu.				O
Tarkista polttoaineen ruiskutussuutin.				O
Tyhjennä vesi polttoainejärjestelmästä.				O
Polttoainesuodattimen vaihto				O

Laitteen puhdistaminen



HUOMAUTUS: Kiinnitä muovipussi tiukasti polttoainesäiliön korkin ympärille ennen laitteen puhdistamista. Näin varmistetaan, että vettä ei pääse polttoainesäiliön korkin ilma-aukkoon.

- Puhdista laite suihkuttamalla vettä vesiletkulla tai painepesurilla.



HUOMAUTUS: Älä suuntaa vettä suoraan polttoainesäiliön korkkiin, sähköosiin tai moottoriin.

- Poista rasva ja öljy kahvasta.

Yleistarkastus

- Varmista, että laitteen kaikki ruuvit ja mutterit on kiristetty oikein.

Moottorin öljymäärän tarkistaminen

- Irrota öljysäiliön korkki ja mittatikku.

2. Pyyhi mittatikku puhtaaksi öljystä.
3. Työnnä mittatikku kokonaan takaisin öljysäiliöön.
4. Poista mittatikku.
5. Tarkista öljytaso mittatikusta.
6. Jos öljytaso on alhainen, lisää moottoriöljyä ja tarkista öljytaso uudelleen. Katso oikea öljytyyppi kohdasta *Tekniset tiedot sivulla 20* tai moottorin käyttöoppaasta.

Ilmansuodatin



VAROITUS: Käytä hyväksyttyä hengityssuojainta, kun puhdistat tai vaihdat ilmansuodattimen. Hävitä käytetyt ilmansuodattimet asianmukaisesti. Ilmansuodattimessa oleva pöly on terveydelle vaarallista.



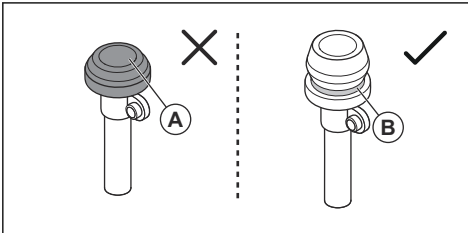
HUOMAUTUS: Vaurioitunut ilmansuodatin on vaihdettava. Muuten moottoriin pääsee pölyä, joka vahingoittaa moottoria.

Ilmansuodattimen ilmaisimen tarkistaminen



HUOMAUTUS: Tarkista ilmansuodattimen ilmaisimien aina moottorin käynnistyksen yhteydessä. Tukkeutunut ilmansuodatin voi vahingoittaa konetta.

1. Tarkasta ilmansuodattimen ilmaisimien.



- a) Jos ilmansuodattimen ilmaisimien on puristunut (A), puhdistat tai vaihdat ilmansuodatin. Katso kohta *Ilmansuodattimen puhdistaminen tai vaihtaminen sivulla 15*.



VAROITUS: Sammuta moottori ennen huoltotoimenpiteitä.

- a) Jos vihreä merkki (B) on näkyvissä, ilmansuodatinta ei tarvitse huoltaa.

Lisätietoja ilmansuodattimen ilmaisimesta on moottorin käyttöoppaassa.

Ilmansuodattimen puhdistaminen tai vaihtaminen

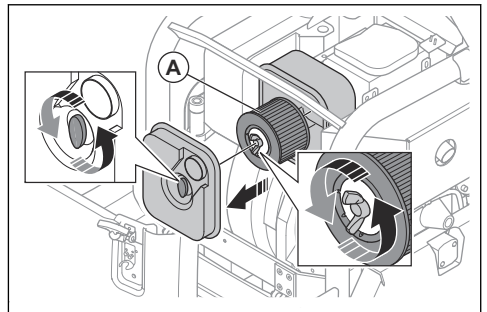


VAROITUS: Käytä hyväksyttyä hengityssuojainta, kun puhdistat tai vaihdat ilmansuodattimen. Hävitä käytetyt ilmansuodattimet asianmukaisesti. Ilmansuodattimessa oleva pöly on terveydelle vaarallista.



VAROITUS: Älä puhdistat ilmansuodatinta paineilmalla. Paine vaurioittaa ilmansuodatinta ja voi lisätä vaarallisen pölyn hengittämisen riskiä.

1. Käännä ilmansuodattimen kannessa olevaa lukitusnuppia vastapäivään ja irrota ilmansuodattimen kansi.



2. Käännä ilmansuodattimen lukitusnuppia vastapäivään ja poista ilmansuodatin (A) kotelostaan.
3. Puhdistat ilmansuodatinkotelo harjalla.
4. Poista hiukkaset napauttamalla ilmansuodatinta kovaa pintaa vasten tai käyttämällä pölynimuria.



HUOMAUTUS: Älä kosketa paperisuodatinelementin pintaa pölynimurin suuttimella. Säilytä pieni etäisyys. Paperisuodatinelementin herkkä pinta vaurioituu, jos jokin osuu siihen.

5. Tarkista ilmansuodatin vaurioiden varalta.
6. Hävitä ilmansuodatin, jos se on vaurioitunut, kastunut tai jos siinä on öljyä.



HUOMAUTUS: Vaurioitunut ilmansuodatin on vaihdettava. Muuten moottoriin pääsee pölyä, joka vahingoittaa moottoria.

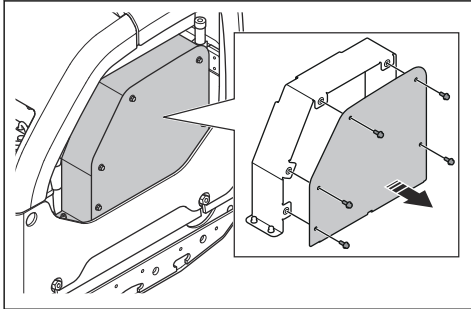
7. Aseta puhdas ilmansuodatin tai uusi ilmansuodatin ilmansuodatinkoteloon. Kiristä lukitusnuppia kääntämällä sitä myötäpäivään.
8. Aseta ilmansuodattimen kansi paikalleen ja käännä lukitusnuppia myötäpäivään.

Kiilahihnan tarkistaminen

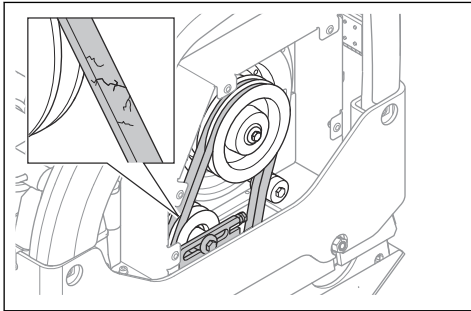


VAROITUS: Älä käytä laitetta, jos kiilahihnakotelo ei ole asennettu.

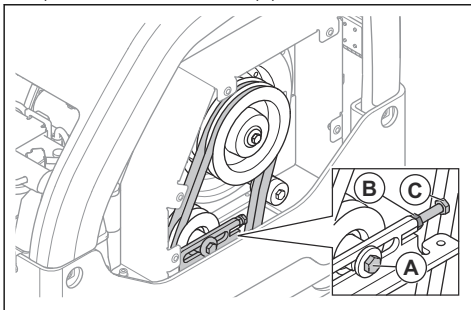
1. Pysäytä moottori.
2. Irrota kiilahihnakotelo.



3. Tarkista kiilahihna vaurioiden ja kulumisen varalta. Vaihda kiilahihna tarvittaessa.



4. Tarkista kiilahihnojen kireys.
5. Jos kiilahihnojen kireys ei ole riittävä, toimi seuraavasti:
 - a) Irrota hihnankiristimen (A) ruuvi.



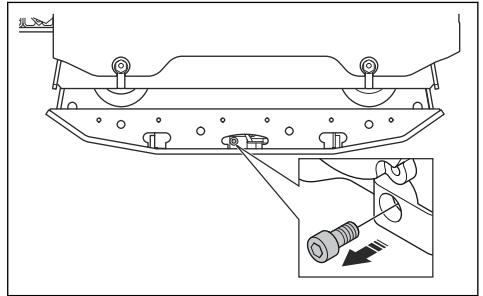
- b) Avaa lukitusmutteri (B).
- c) Säädä hihnankiristintä kääntämällä säätöruuvia (C).

- d) Kiristä lukkomutterin (B) ruuvi ja hihnankiristin (A).

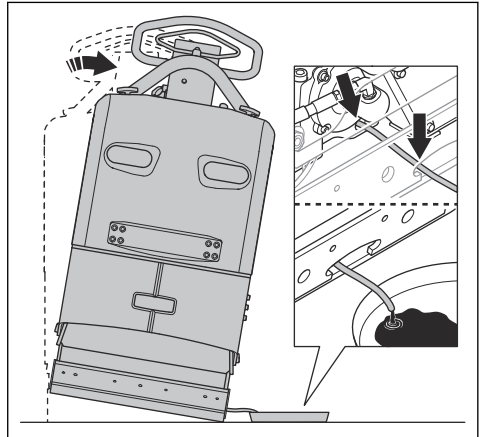
6. Asenna kiilahihnakotelo.

Epäkeskoelementin öljyn vaihtaminen

1. Irrota epäkeskoelementin öljyn tyhjennystulppa ja liitä letku.



2. Tyhjennä öljy kallistamalla laitetta.



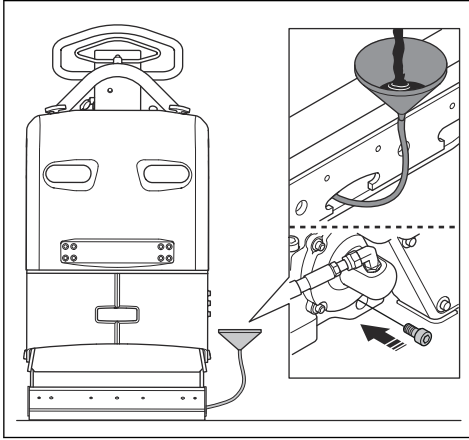
Huomautus: Voit poistaa öljyn epäkeskoelementistä myös manuaalisella öljynpoistopumpulla.

3. Puhdista öljyn tyhjennystulppa, tyhjennystulpan aukkoa ympäröivät pinnat sekä aukon kierteet. Käytä kuivaa liinaa ja tarvittaessa sopivaa liuotinta.



HUOMAUTUS: Älä puhdista öljyn tyhjennystulppaa tai sen ympäristöä vedellä.

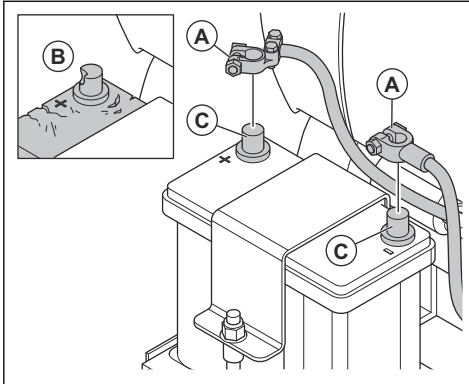
4. Täytä epäkeskoelementti oikeantyyppisellä öljyllä. Katso kohta *Tekniset tiedot sivulla 20*.



5. Asenna tyhjennystulppa.

Akun tarkastaminen

1. Irrota akkukaapelit (A).



2. Tarkista akku (B) vaurioiden varalta. Vaihda akku, jos se on vaurioitunut.
3. Puhdista akun navat (C).
4. Kytke akkukaapelit.

Akun lataaminen

Akku on geeliakku. Akkua ei tarvitse huoltaa.



VAROITUS: Älä lataa akkua suositusta pidempään. Akun käyttöikä lyhenee ja akku voi erittää helposti syttyviä kaasuja.



HUOMAUTUS: Jos akku kuumenee liikaa latauksen aikana, irrota akku välittömästi.

- Käytä geeliakkujen lataamiseen laturia, jossa on jänniterajoitus. Katso kohta *Suosittelut akkulaturit sivulla 17*. Kysy Husqvarna-jälleenmyyjältä lisätietoja oikeanlaisesta akkulaturista.
- Jos akkua ei käytetä pitkään aikaan, lataa se täyteen ennen käyttöä.
- Lataa varastossa oleva laite ylläpitovaraukseen 1–2 kertaa talvikaudella.

Suosittelut akkulaturit

Suosituksot on tarkoitettu ympäristöille, joiden keskimääräinen lämpötila on 25 °C/77 °F.

Akkulaturin tyyppi	Suosituksot
Vaihtovirtalaturi.	13,65-15,0 V.
Vakiojännitelaturi.	13,8–15,0 V. Enint. 10 A. Lataa 6–12 tuntia.
Ylläpitolaturi.	13,2–13,8 V. Enint. 1 A. Ei aikarajoitusta pienillä jännitteillä.
Nopea vakiojännitelaturi.	Enint. 15,6 V. Ei jänniterajoitusta, jos akun lämpötila on alle 50 °C. Lataa, kunnes virta on alle 1 A.
Akkulaturi syklistille akuille tai sarjaan kytketyille akuille.	14,7 V. Ei jänniterajoitusta, jos akun lämpötila on alle 50 °C. Kun virta on alle 1 A, lataa 2 A:n vakiovirralla 2 tuntia.

Latausaika eri virroilla

Suosituksot on tarkoitettu ympäristöille, joiden keskimääräinen lämpötila on 25 °C. Latausaika vaihtelee ympäristön lämpötilan ja latureiden mukaan.

Kuluva	Keskimääräinen latausaika 90 prosenttiin
100 A	35 minuuttia
50 A	75 minuuttia
25 A	140 minuuttia

Hydraulijärjestelmä

Hydrauliletkujen tarkistaminen

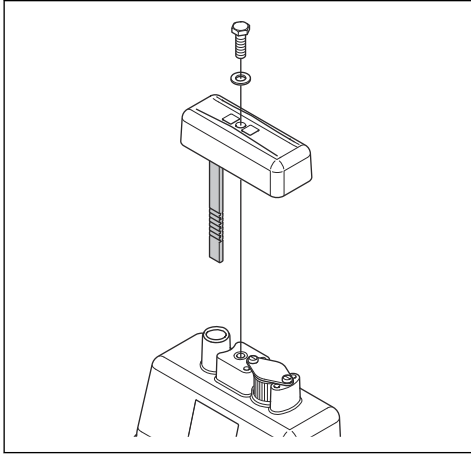
- Tarkista hydrauliletkut säännöllisesti. Vaihda kuluneet tai vaurioituneet hydrauliletkut.



VAROITUS: Hydrauliöljy on vaarallista. Hydrauliletkujen kumi kuluu ajan myötä. Kuluneet tai vaurioituneet hydrauliletkut voivat rikkoutua ja hydrauliöljy voi aiheuttaa vammoja. Jos et tiedä, ovatko hydrauliletkut kuluneet, vaihda ne.

Hydrauliöljyn määrän tarkistaminen

1. Poista mittatikku hydrauliöljysäiliöstä.



2. Tarkista hydrauliöljyn määrä mittatikusta.
3. Jos hydrauliöljyä on liian vähän, anna valtuutetun huoltoliikkeen tarkistaa hydrauliijärjestelmä vuotojen varalta.

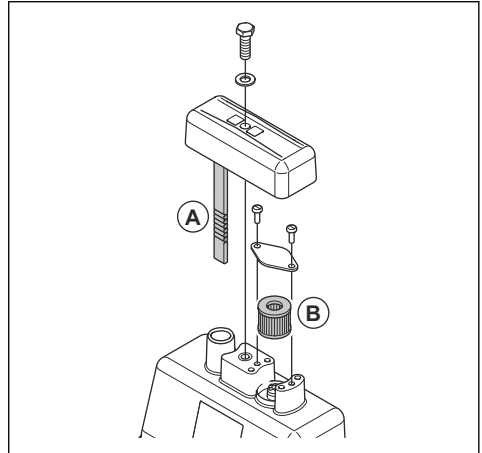
Hydrauliöljyn vaihtaminen



VAROITUS: Palovammojen vaara.
Hydrauliöljy kuumenee laitteen käytön

aikana. Anna laitteen jäähtyä ennen kuin ryhdyt hydrauliöljyn vaihtoon.

1. Poista mittatikku (A) hydrauliöljysäiliöstä.



2. Tyhjennä hydrauliöljy hydrauliöljysäiliöstä öljynpoistopumpulla.
3. Puhdista hydrauliöljysäiliön aukko.
4. Vaihda huohottimen suodatin (B).
5. Täytä oikeantyyppisellä hydrauliöljyllä. Katso kohta *Tekniset tiedot sivulla 20*.
6. Työnnä mittatikku hydrauliöljysäiliöön.

Kuljettaminen, säilyttäminen ja hävittäminen

Kuljettaminen



VAROITUS: Noudata varovaisuutta kuljetuksen aikana. Laite on painava ja voi vahingoittaa ihmisiä tai omaisuutta, jos se putoaa tai siirtyy kuljetuksen aikana.

Nosta kone ylös, jos siirtomatka on lyhyt. Jos siirtomatka on pidempi, aseta kone kuljetusajoneuvoon.



HUOMAUTUS: Älä hinaa laitetta ajoneuvon perässä.

Koneen nostaminen



VAROITUS: Varmista, että nostolaitteet on määritetty oikein, jotta laitetta voidaan nostaa turvallisesti. Laitteen paino on ilmoitettu sen arvokilvessä.

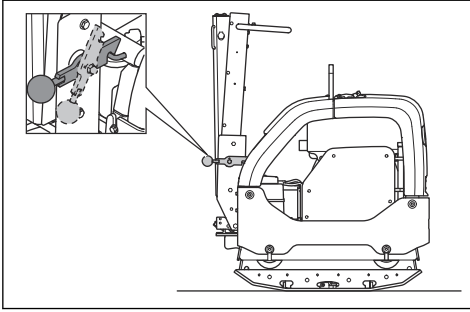


VAROITUS: Älä nosta vaurioitunutta laitetta. Varmista, että nostosilmukka, tärinänvaimennuselementit ja turvahihnat on asennettu oikein ja että ne eivät ole vaurioituneet.

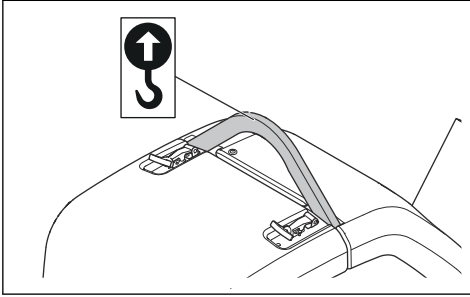


VAROITUS: Älä kulje äläkä oleskele nostetun laitteen alapuolella tai sen lähellä.

1. Nosta kahva pystyasentoon.



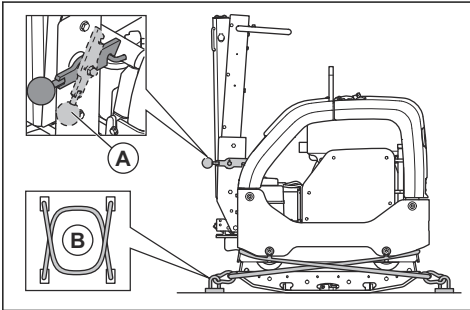
2. Kiinnitä nostolaite nostosilmukkaan.



VAROITUS: Älä käytä teräväreunaisia metallikoukkuja, ketjuja tai muita nostolaitteita, jotka voivat vaurioittaa nostosilmukkaa.

Laitteen kiinnittäminen turvallisesti kuljetusajoneuvoon hihnoilla

1. Lukitse kahva pystyasentoon (A).



2. Aseta kaksi hihnaa (B) pohjalevyn ympärille.

- Aseta yksi hihna pohjalevyn etuosan ympärille ja kiinnitä hihna ajoneuvoon.
- Aseta yksi hihna pohjalevyn takaosan ympärille ja kiinnitä hihna ajoneuvoon.

Säilytys

- Tyhjennä polttoainesäiliö, jos varastoit laitteen pitkäksi ajaksi. Hävitä polttoaine viemällä se asianmukaiseen keräyspisteeseen.
- Lataa akku täyteen ennen säilytystä. Tyhjä akku jäätyy noin -7°C :n lämpötilassa. Täyteen ladattu akku jäätyy noin -67°C :n lämpötilassa.
- Puhdista laite ennen varastointia. Poista öljy ja pöly kumiosista.
- Puhdista ilmansuodatin ennen varastointia.
- Aseta laitteen päälle suojus.
- Säilytä laitetta kuivassa paikassa, jossa lämpötila ei laske pakkasen puolelle.
- Säilytä laitetta lukitussa varastossa, jonne lapset ja asiattomat henkilöt eivät pääse.

Hävittäminen

- Kemikaalit voivat olla vaarallisia, eikä niitä saa kaataa maahan. Hävitä käytetyt kemikaalit aina viemällä ne huoltoliikkeeseen tai asianmukaiseen keräyspisteeseen.
- Kun kone tulee elinkaarensa päähän, toimita se jälleenmyyjälle tai asianmukaiseen keräyspisteeseen.
- Öljy, öljynsuodattimet, polttoaine ja akku voivat aiheuttaa negatiivisia ympäristövaikutuksia. Noudata paikallisia kierrätysvaatimuksia ja säädöksiä.
- Älä hävitä akkua kotitalousjätteen mukana.
- Toimita akku Husqvarna-huoltoliikkeeseen tai vie se käytettyjen akkujen keräyspisteeseen.

Tekniset tiedot

Tekniset tiedot

	Manuaalinen käynnistys	Sähkökäynnistys	EPA, sähkökäynnistys
Nettopaino, kg	447	467	496
Käyttöpaino (EN500, sis. öljyn, ½ polttoainetta), kg	449,5	469,5	498,5
Moottorin merkki, tyyppi	Hatz, 1 D81Z	Hatz, 1 D81Z	Hatz, 1 D81Z
Moottorin teho, kW/hv / r/min ¹	9.1/12.2 @2550	9.1/12.2 @2550	9.1/12.2 @2550
Tärinätaajuus, Hz / r/min	69/4140	69/4140	69/4140
Amplitudi, mm	2,4	2,4	2,4
Keskipakoisvoima, kN	65	65	65
Käyttönopeus, m/min	30	30	30
Enimmäiskaltevuus, astetta/%	20/35	20/35	20/35
Polttoainesäiliön tilavuus, l	7,0	7,0	7,0
Moottoriöljysäiliön tilavuus *, l	1,9	1,9	1,9
Hydrauliöljysäiliön tilavuus, l	1,0	1,0	1,0
Epäkeskoelementti, l	0,7	0,7	0,7
Moottoriöljy *	Shell Rimula R4 L 15W-40 tai vastaava	Shell Rimula R4 L 15W-40 tai vastaava	Shell Rimula R4 L 15W-40 tai vastaava
Epäkeskoelementin öljy	Shell Rimula R4 L 15W-40 tai vastaava	Shell Rimula R4 L 15W-40 tai vastaava	Shell Rimula R4 L 15W-40 tai vastaava
Hydrauliöljy	Shell Tellus S3 V 32	Shell Tellus S3 V 32	Shell Tellus S3 V 32
Biologinen hydrauliöljy (valinnainen)	Shell Naturelle HF-E 32	Shell Naturelle HF-E 32	Shell Naturelle HF-E 32
Polttoaine *	Vain erittäin vähäriikkinen dieselpolttoaine	Vain erittäin vähäriikkinen dieselpolttoaine	Vain erittäin vähäriikkinen dieselpolttoaine
Polttoaineen kulutus, l/h	1,8	1,8	1,8
Akun tyyppi	–	Spiralcell-teknologia, AGM-akku	Spiralcell-teknologia, AGM-akku
Akun jännite, V	–	12 V / 48 Ah	12 V / 48 Ah
Käynnistysmoottori	–	12 V / 2,0 kW	12 V / 2,0 kW

* = Jos haluat lisätietoja tai sinulla on kysyttävää tästä nimenomaisesta moottorista, tutustu sen käyttöoppaaseen tai valmistajan verkkosivustoon.

¹ Moottorin valmistajan luokituksen mukaan. Moottorin ilmoitettu nimellisteho on moottorimallia edustavan tyypillisen tuotantomoottorin keskimääräinen nettoteho (rpm) mitattuna SAE-standardin J1349/ISO1585 mukaisesti. Massatuotantomoottorit voivat poiketa tästä arvosta. Laitteeseen asennetun moottorin todellinen lähtöteho riippuu käyttönopeudesta, ympäristön olosuhteista ja muista arvoista.

Melu- ja tärinäpäästöt	
Äänen tehotaso, mitattu dB(A)	108
Äänentehotaso, taattu L_{WA} dB(A) ²	109
Äänenpainetaso käyttäjän korvan tasalla, L_P , dB (A) ³	96
Tärinätaso a_{hv} , m/s ²⁴	2,5

Lisävarusteiden painot	
Kaksi laajennusta konetta kohti, 2 x 75 mm, kg	26
Kaksi laajennusta konetta kohti, 2 x 150 mm, kg	40
Kivetyssarja, leveys 750 mm, kg	10
Kivetyssarja, leveys 850 mm, kg	11

Melua ja tärinää koskeva vakuutus

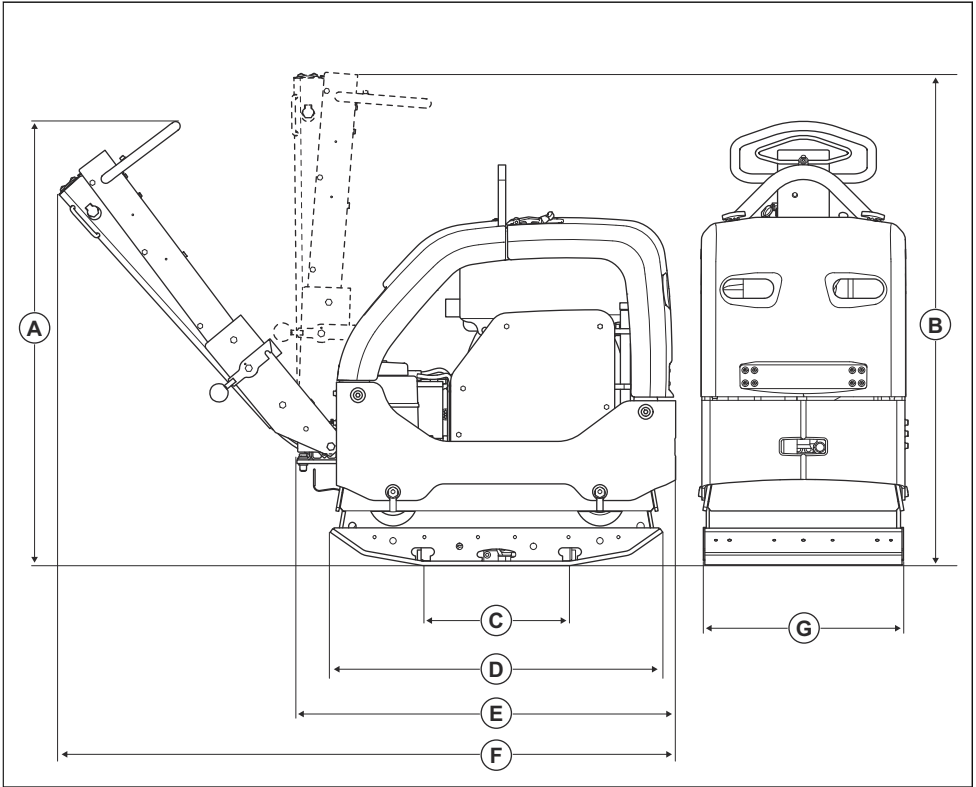
Ilmoitetut arvot on saatu ilmoitetun direktiivin tai ilmoitettujen standardien mukaan laboratoriossa suoritettussa tyyppitestauksessa. Ne ovat vertailukelpoisia muiden saman direktiivin tai samojen standardien mukaan testattujen tuotteiden ilmoitettujen arvojen kanssa. Ilmoitetut arvot eivät sovellu riskinarvioinnissa käytettäviksi. Yksittäisissä työkohteissa mitatut arvot saattavat olla korkeampia. Todelliset altistusarvot ja mahdolliset käyttäjälle aiheutuvat haitat ovat yksilökohtaisia ja niihin vaikuttavat käyttäjän työskentelytapa, laitteella työstettävä materiaali, altistusaika, käyttäjän fyysinen kunto ja laitteen kunto.

² Melupäästö ympäristöön äänitehona (L_{WA}) standardin EN ISO 3744 ja EY-direktiivin 2000/14/EY mukaisesti mitattuna. Taatun ja mitatun äänitehon erona on se, että taattu ääniteho sisältää myös mitatun tuloksen hajonnan ja vaihtelun saman mallin eri laitteiden välillä direktiivin 2000/14/EY mukaisesti.

³ Äänenpainetaso L_P standardin EN ISO 11201, EN 500-4 mukaan. Epävarmuus K_{PA} 3,0 dB (A).

⁴ Tärinäarvo standardin EN 500-4 mukaan. Tärinätasolle ilmoitetuissa tiedoissa tyypillinen tilastollinen hajonta (vakiopoikkeama) on 1,5 m/s².

Tuotteen mitat



A	Kahvan korkeus, käyttöasento, mm	1190	E	Pituus kahva taitettuna, mm	1025
B	Kahvan korkeus, kuljetusasento, mm	1320	F	Pituus, sisältää kahvan, mm	1670
C	Pohjalevyn kosketusalue ilman jatkokappaleita, m ²	0,21	G	Leveys ilman jatkokappaleita, mm	550
D	Pohjalevyn pituus, mm	900		Leveys kahden 75 mm:n laajennuksen kanssa	700
				Leveys kahden 150 mm:n laajennuksen kanssa	850

EY-vaatimustenmukaisuusvakuutus

EY-vaatimustenmukaisuusvakuutus

Husqvarna AB, SE-561 82 Huskvarna, Ruotsi, puh. +46
36 146500, vakuuttaa täten, että tuote:

Kuvaus	Kahteen suuntaan kulkeva tärylevy
Tuotemerkki	Husqvarna
Tyyppi/malli	LG 504
Tunnusmerkit	Sarjanumerot vuodesta 2019 alkaen

vastaa täysin seuraavien EU:n direktiivien ja asetusten vaatimuksia:

Direktiivi/asetus	Kuvaus
2014/30/EU	EMC-direktiivi
2006/42/EY	konedirektiivi
2000/14/EY	Melupäästädirektiivi

ja että asiassa sovelletaan seuraavia yhtenäistettyjä standardeja ja/tai teknisiä tietoja:

EN 500-1+A1:2009

EN 500-4:2011

Ilmoitettu tarkastuslaitos: 0038, Lloyd's Register Verification Limited, 71 Fenchurch Street, London, EC3M 4BS, UK, on todistanut vaatimustenmukaisuuden neuvoston direktiivin 2000/14/EY liitteen VIII, täyden laadunvarmistuksen kanssa.

Katso lisätietoja melupäästöistä osiosta *Tekniset tiedot sivulla 20*.

Partille, 2020-02-25



Martin Huber

R&D Director, Concrete Surfaces & Floors

Husqvarna AB, Construction Division

Teknisestä dokumentaatiosta vastaava edustaja



www.husqvarnacp.com

Alkuperäiset ohjeet

1140392-11



2020-03-25