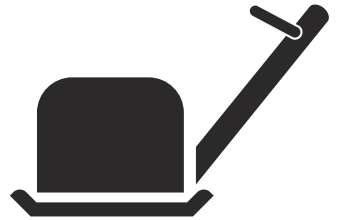




 **Husqvarna**[®]



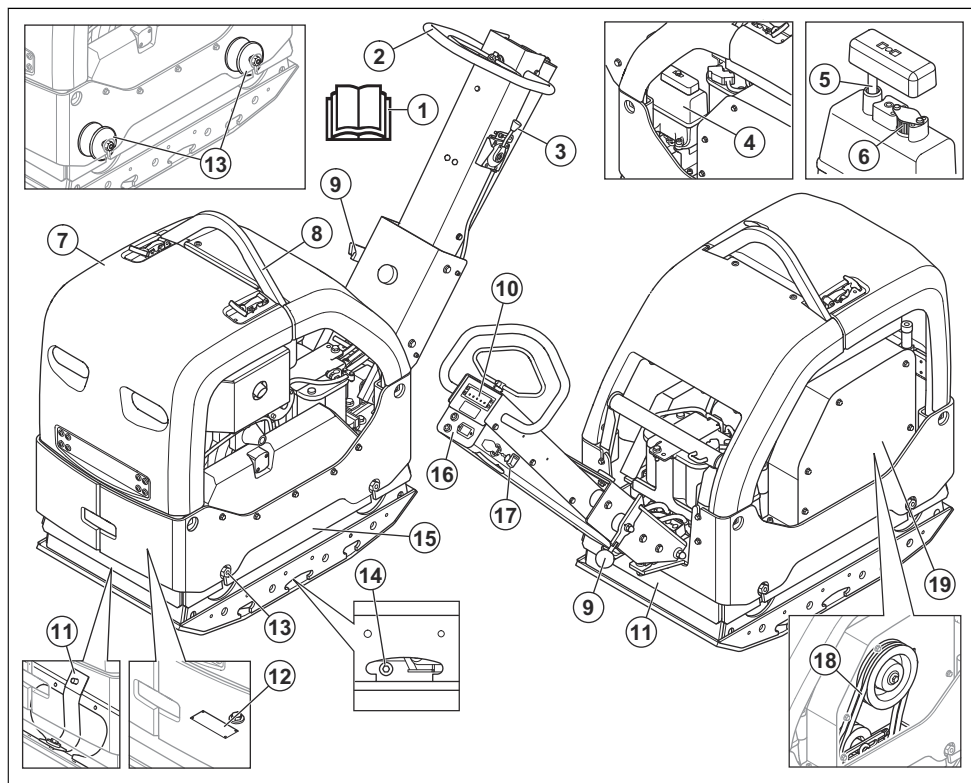
LG 504

Inhoud

Inleiding.....	2	Vervoer, opslag en verwerking.....	19
Veiligheid.....	5	Technische gegevens.....	20
Werking.....	9	EG verklaring van overeenstemming.....	24
Onderhoud.....	13		

Inleiding

Productoverzicht



1. Bedieningshandleiding
2. Hendel
3. Gashendel
4. Hydraulische-olietank
5. Peilstok hydraulische olie
6. Ontluchtingsfilter
7. Veiligheidsframe
8. Hijsoog
9. Vergrendelingshendel voor de hendel

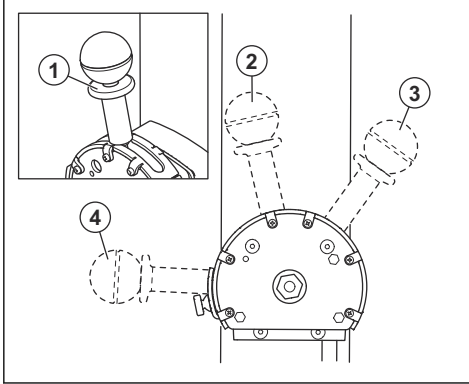
10. Verdichtingsindicator
11. Veiligheidsriemen
12. Typeplaatje
13. Trillingsdempers

Let op: Er zijn ook 6 trillingsdempers tussen de hendel en de motorplaat. Zie *Trillingsdempers controleren op pagina 8*.

14. Olieplug voor het excentrische element

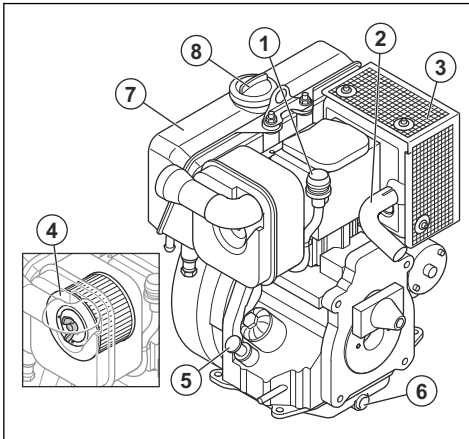
15. Excentrisch element
16. Urenteller en indicatoren voor acculading en motoroliedruk
17. Contactsleutel
18. V-riem
19. V-riemkap

EPA-gashendel (US Environmental Protection Agency)



1. Standvergrendeling
2. Startstand en stand voor stationair draaien
3. Stopstand
4. Bedrijfsstand, vol gas

Overzicht van de motor



1. Luchtfilterindicator
2. Uitlaatpijp
3. Geluiddemper
4. Luchtfilter
5. Olietankdop en peilstok
6. Aftapplug voor motorolie

7. Brandstoftank
8. Brandstoftankdop

Productbeschrijving

Het product is een handbediende tweerichtingstrilplaat voor het verdichten van matig dikke tot dikke lagen korrelige grond.

Gebruik

Dit product is uitsluitend bedoeld voor professioneel gebruik. Gebruik het product voor reparaties en onderhoud van opritten, paden en parkeerterreinen. Met de optionele asfalteerkit kan het product ook worden gebruikt voor het asfalteren van bestratingsblokken. Gebruik het product niet voor andere taken.

Symbolen op het product



Wees voorzichtig en gebruik het product op de juiste manier. Dit product kan ernstig of fataal letsel toebrengen aan de gebruiker of anderen.



Lees de handleiding goed door en zorg dat u de instructies hebt begrepen voordat u het product gebruikt.



Lees de handleiding goed door en zorg dat u de instructies hebt begrepen voordat u het product gebruikt.



Gebruik gehoorbescherming.



Draag veiligheidslaarzen.



Alleen dieselbrandstof met een ultralaag zwavelgehalte.



Handmatige start.



Elektrische start.



Peil van hydraulische olie.



Biologische hydraulische olie.



De trillingen beginnen. Symbool voor een stand van de gashendel.



De accu wordt opgeladen.



Urenteller.



Motoroliedruk.



Risico op letsel. Wees voorzichtig rond de aandrijfriem.



Risico op letsel als de hendel op u valt. Vergrendel de hendel in de hefstand.



Warm oppervlak.



Hijspunt op het veiligheidsframe.



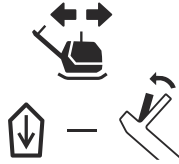
Geluidsemissie naar de omgeving volgens de EG-richtlijn. De emissie van het product is vermeld in *Technische gegevens op pagina 20* en op het etiket.



Dit product voldoet aan de geldende EU-richtlijnen.



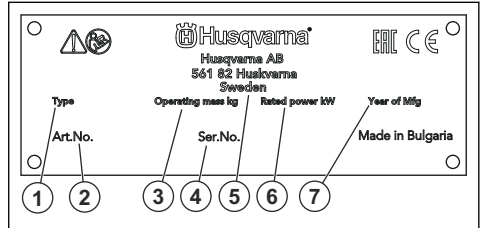
Rijd vooruit met de machine.



Rijd achteruit met de machine.

Let op: Overige op het product aangebrachte symbolen/plaatjes verwijzen naar specifieke eisen aan certificering voor bepaalde markten.

Typeplaatje



1. Producttype
2. Productnummer
3. Gewicht van het product
4. Serienummer
5. Fabrikant
6. Nominaal vermogen
7. Bouwjaar

Productaansprakelijkheid

Zoals uiteengezet in de wet voor productaansprakelijkheid zijn wij niet aansprakelijk voor schade die door ons product wordt veroorzaakt, indien:

- het product niet goed is gerepareerd.
- het product is gerepareerd met onderdelen die niet van de fabrikant afkomstig zijn, of onderdelen die niet zijn goedgekeurd door de fabrikant.
- het product een accessoire bevat dat niet afkomstig is van de fabrikant of niet is goedgekeurd door de fabrikant.
- het product niet is gerepareerd door een erkend servicepunt of door een erkende autoriteit.

Veiligheid

Veiligheidsdefinities

Waarschuwingen, voorzorgsmaatregelen en opmerkingen worden gebruikt om te wijzen op belangrijke delen van de handleiding.



WAARSCHUWING: Wordt gebruikt om te wijzen op de kans op ernstig of fataal letsel voor de gebruiker of omstanders wanneer de instructies in de handleiding niet worden gevolgd.



OPGELET: Wordt gebruikt indien er een risico bestaat op schade aan het product en andere eigendommen of aan de omgeving wanneer de instructies in de handleiding niet worden gevolgd.

Let op: Geven verdere informatie die nodig is in een bepaalde situatie.

Algemene veiligheidsinstructies



WAARSCHUWING: Lees de volgende waarschuwingen voordat u het product gaat gebruiken.

- Dit product kan bij onvoorzichtig of onjuist gebruik een gevaarlijk gereedschap zijn. Dit product kan ernstig of fataal letsel toebrengen aan de gebruiker of anderen. Het is erg belangrijk dat u deze gebruiksaanwijzing leest en begrijpt voordat u dit product gaat gebruiken.
- Bewaar alle waarschuwingen en instructies.
- U dient alle toepasselijke wet- en regelgeving in acht te nemen.
- De gebruiker en de werkgever van de gebruiker dienen op te hoogte te zijn van de risico's tijdens het gebruik van het product en moeten deze voorkomen.
- Zorg ervoor dat dit product alleen wordt gebruikt door personen die de inhoud van de gebruikershandleiding hebben gelezen en begrepen.
- Gebruik het product alleen als u voorafgaand aan gebruik training hebt ontvangen. Zorg ervoor dat alle gebruikers getraind worden.
- Laat het product niet door een kind bedienen.
- Het product mag alleen worden gebruikt door goedgekeurde personen.
- De gebruiker is verantwoordelijk indien ongelukken gebeuren met andere mensen of hun eigendommen.
- Gebruik het product nooit als u moe of ziek bent, of onder invloed van alcohol, drugs of medicijnen verkeert.
- Wees altijd voorzichtig en gebruik uw gezond verstand.

- Dit product produceert tijdens bedrijf een elektromagnetisch veld. Dit veld kan onder bepaalde omstandigheden de werking van actieve of passieve medische implantaten verstoren. Om het risico op ernstig of fataal letsel te verminderen, raden we personen met een medisch implantaat aan om contact op te nemen met hun arts en de fabrikant van het medische implantaat voordat ze dit product gebruiken.
- Houd het product schoon. Zorg ervoor dat u de aanduidingen en stickers duidelijk kunt lezen.
- Gebruik het product niet als het defect is.
- Breng geen wijzigingen aan dit product aan.
- Gebruik het product niet als de mogelijkheid bestaat dat andere personen wijzigingen aan het product hebben aangebracht.

Veiligheidsinstructies voor bediening



WAARSCHUWING: Lees de volgende waarschuwingen voordat u het product gaat gebruiken.

- Zorg ervoor dat u weet hoe u de motor in een nood situatie snel kunt stoppen.
- De gebruiker moet beschikken over de fysieke kracht die nodig is om het product veilig te kunnen gebruiken.
- Gebruik het product niet zonder dat alle beschermkappen zijn gemonteerd.
- Maak altijd gebruik van persoonlijke beschermingsmiddelen. Zie *Persoonlijke beschermingsuitrusting op pagina 7*.
- Zorg ervoor dat er alleen goedgekeurde personen in het werkgebied zijn.
- Zorg dat het werkgebied schoon en goed verlicht is.
- Zorg ervoor dat u stabiel en veilig staat tijdens het gebruik.
- Zorg ervoor dat er geen risico bestaat dat u of het product kan vallen.
- Zorg ervoor dat er geen vet of olie op de handgreep zit.
- Gebruik het product niet in gebieden waar brand of explosies kunnen optreden.
- Het product kan objecten met hoge snelheid uitwerpen. Zorg ervoor dat alle personen in de werkomgeving gebruikmaken van goedgekeurde persoonlijke beschermingsmiddelen. Verwijder losse voorwerpen uit het werkgebied.
- Voordat u het product achterlaat, moet u de motor stoppen en controleren of er geen risico bestaat dat de motor per ongeluk wordt gestart.
- Zorg ervoor dat er geen kleding, lang haar en juwelen vast komen te zitten in bewegende delen.
- Ga niet op het product zitten.

- Sla niet op het product.
- Bedien het product alleen van achteren, met beide handen aan de handgreep.
- Gebruik het product niet in de buurt van elektriciteitsleidingen. Het product is niet voorzien van elektrische isolatie en dit kan leiden tot letsel of de dood.
- Controleer voordat u het product gebruikt of er niet-zichtbare bedrading, kabels en leidingen in het werkgebied aanwezig zijn. Als het product een niet-zichtbaar object raakt, stop dan de motor onmiddellijk en onderzoek het product en het voorwerp. Gebruik het product pas weer als u zeker weet dat het veilig is om door te gaan.
- Houd uw handen alleen op het handvat of de handgrepen. Houd alle andere lichaamsdelen uit de buurt van het product.
- Stop het product onmiddellijk als er plotseling sterke trillingen optreden. Ga niet verder met het gebruik tot de oorzaak van de toegenomen trillingen is weggenomen.

Bescherming tegen stof



WAARSCHUWING: Lees de volgende waarschuwingen voordat u het product gaat gebruiken.

- Gebruik van het product kan stof in de lucht veroorzaken. Stof kan ernstig letsel en permanente gezondheidsproblemen veroorzaken. Silicastaof wordt door verschillende instanties als schadelijk beschouwd. Hieronder volgen enkele voorbeelden van dergelijke gezondheidsproblemen:
 - De fatale longaandoeningen chronische bronchitis, silicose en longfibrose
 - Kanker
 - Geboortefwijkingen
 - Huidontsteking
- Gebruik de juiste apparatuur om de hoeveelheid stof en dampen in de lucht te verminderen en om stof op werkkleding, oppervlakken, kleding en lichaamsdelen te verminderen. Voorbeelden van beschermende elementen zijn stofopvangsystemen en watersprays om het stof te binden. Verminder waar mogelijk stof bij de bron. Zorg ervoor dat de apparatuur correct wordt geïnstalleerd en gebruikt en dat er regelmatig onderhoud wordt uitgevoerd.
- Gebruik goedgekeurde ademhalingsbescherming. Zorg ervoor dat adembescherming wordt gebruikt bij gevaarlijke materialen in het werkgebied.
- Zorg ervoor dat er toereikende ventilatie in het werkgebied is.
- Richt indien mogelijk de uitlaat van het product op een plaats waar er geen stof in de lucht kan komen.

Veiligheidsaanwijzingen in verband met uitlaatgassen



WAARSCHUWING: Lees de volgende waarschuwingen voordat u het product gaat gebruiken.

- Uitlaatgassen van de motor bevatten koolmonoxide, een geurloos, giftig en uiterst gevaarlijk gas. Het inademen van koolmonoxide kan de dood tot gevolg hebben. Omdat koolmonoxide geurloos en niet zichtbaar is, is het niet mogelijk om het waar te nemen. Een symptoom van koolmonoxidevergiftiging is duizeligheid, maar het is mogelijk dat een persoon onverwacht bewusteloos raakt als de hoeveelheid of concentratie koolmonoxide voldoende is.
- Uitlaatgassen bevatten ook onverbrande koolwaterstoffen, waaronder benzeen. Langdurig

Trillingsveiligheid



WAARSCHUWING: Lees de volgende waarschuwingen voordat u het product gaat gebruiken.

- Tijdens het gebruik van het product gaan trillingen van het product naar de gebruiker. Regelmatig en frequent gebruik van het product kan letsel bij de gebruiker veroorzaken of verergeren. Letsel kan optreden in vingers, handen, polsen, armen, schouders en/of zenuwen en bloedtoevoer of andere lichaamsdelen. Het letsel kan slepend en/of blijvend zijn, en het kan geleidelijk toenemen in de loop van weken, maanden of jaren. Het letsel kan bestaan uit schade aan het bloedcirculatiesysteem, het zenuwstelsel, de gewrichten en andere lichaamsstructuren.
- Symptomen kunnen zich voordoen tijdens het gebruik van het product of op andere momenten. Als u symptomen hebt en het product blijft gebruiken, kunnen de symptomen toenemen of permanent worden. Als deze of andere symptomen zich voordoen, neem dan medische hulp:
 - Verstijving, gevoelloosheid, tintelingen, prikken, pijn, een brandend gevoel, kloppen, stijfheid, onhandigheid, krachtverlies, veranderingen in huidskleur of conditie.
- Symptomen kunnen toenemen bij lage temperaturen. Gebruik warme kleding en houd uw handen warm en droog wanneer u het product in koude omgevingen gebruikt.
- Voer onderhoud uit aan en bedien het product zoals vermeld in de gebruikershandleiding, om een correct trillingsniveau te handhaven.
- Het product heeft een trillingsdempingsstelsel dat de trillingen van de handgrepen naar de gebruiker vermindert. Laat het product het werk doen. Duw het product niet met kracht vooruit. Houd het product lichtjes vast aan de handgrepen, maar zorg ervoor dat u het product onder controle hebt en het veilig bedient. Duw de handgrepen niet verder dan nodig tegen de eindaanslagen.

inademen hiervan kan gezondheidsproblemen veroorzaken.

- Uitlaatgassen die u kunt zien of ruiken, bevatten ook koolmonoxide.
- Gebruik een product met verbrandingsmotor niet binnen of in ruimten met onvoldoende luchtstroom.
- Adem geen uitlaatgassen in.
- Zorg ervoor dat er toereikende ventilatie in het werkgebied is. Dit is zeer belangrijk wanneer u het product gebruikt in greppels of andere kleine werkgebieden waar uitlaatgassen zich gemakkelijk kunnen verzamelen.

Geluidsveiligheid



WAARSCHUWING: Lees de volgende waarschuwingen voordat u het product gaat gebruiken.

- Hoge geluidsniveaus en langdurige blootstelling aan lawaai kunnen gehoorverlies veroorzaken.
- Om het geluidsniveau tot een minimum te beperken, moet u het product onderhouden en bedienen zoals beschreven in de gebruikershandleiding.
- Controleer de geluiddemper op beschadigingen en defecten. Zorg ervoor dat de geluiddemper correct aan het product is bevestigd.
- Gebruik goedgekeurde gehoorbescherming wanneer u het product gebruikt.
- Let op alarmsignalen en luide stemmen wanneer u gehoorbescherming gebruikt. Verwijder de gehoorbescherming wanneer het product is gestopt, tenzij gehoorbescherming nodig is voor het geluidsniveau in de werkomgeving.

Persoonlijke beschermingsuitrusting



WAARSCHUWING: Lees de volgende waarschuwingen voordat u het product gaat gebruiken.

- Draag tijdens het gebruik van het product altijd goedgekeurde persoonlijke beschermingsuitrusting. Persoonlijke beschermingsuitrusting kunnen niet alle risico's uitsluiten maar kunnen de ernst van eventueel letsel helpen beperken. Vraag uw dealer u te helpen bij het kiezen van de juiste beschermingsuitrusting.
- Controleer regelmatig de toestand van uw persoonlijke beschermingsmiddelen.
- Draag een goedgekeurde veiligheidshelm.
- Gebruik goedgekeurde gehoorbescherming.
- Gebruik goedgekeurde ademhalingsbescherming.
- Gebruik goedgekeurde oogbescherming met zijbescherming.
- Draag veiligheidshandschoenen.
- Gebruik laarzen met stalen neus en antislipzool.

- Gebruik goedgekeurde werkkleding of gelijkwaardige nauwsluitende kleding met lange mouwen en lange broekspijpen.

Brandblusser

- Zorg dat er een brandblusser in de buurt is tijdens het gebruik van dit product.
- Gebruik een poederblusser van de klasse "ABE" of een kooldioxidebrandblusser van het type "BE".

Veiligheidsvoorzieningen op het product



WAARSCHUWING: Lees de volgende waarschuwingen voordat u het product gaat gebruiken.

- Gebruik het product nooit wanneer de veiligheidsvoorzieningen defect zijn.
- Controleer de veiligheidsvoorzieningen regelmatig op een juiste werking. Als de veiligheidsvoorzieningen defect zijn, neem dan contact op met uw Husqvarna servicewerkplaats.

Geluiddemper

De uitlaatdemper is bedoeld om het geluidsniveau zo laag mogelijk te houden en om de uitlaatgassen weg te voeren van de gebruiker.

Gebruik het product niet als de demper ontbreekt of beschadigd is. Bij een defecte uitlaatdemper stijgt het geluidsniveau en neemt het risico op brand toe.



WAARSCHUWING: De uitlaatdemper wordt erg heet tijdens en na gebruik en wanneer de motor draait bij stationair toerental. Wees voorzichtig in de buurt van brandbare materialen en/of dampen om brand te voorkomen.

Geluiddemper controleren

- Inspecteer de uitlaatdemper regelmatig om te verifiëren of die goed vastzit en niet beschadigd is.

Veiligheidsframe

Het veiligheidsframe voorkomt schade aan het product als het valt.

Het veiligheidsframe controleren

- Controleer of het veiligheidsframe geen scheuren of andere beschadigingen vertoont.
- Zorg ervoor dat het veiligheidsframe correct aan het product is bevestigd.

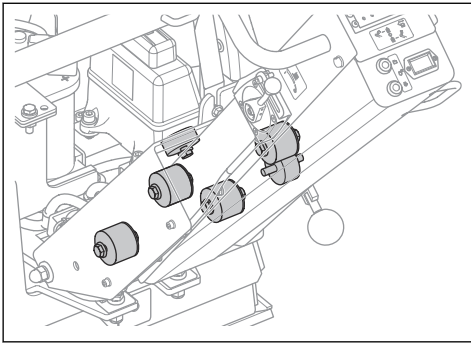
Trillingsdempers

Het trillingsdempingsstelsel vermindert trillingen in het product. De trillingsdempers verminderen schadelijke

trillingen om letsel aan de gebruiker en schade aan het product te voorkomen.

Trillingsdempers controleren

Er zijn 10 trillingsdempers, 2 aan elke kant van het product en 6 tussen de hendel en de motorplaat.



- Controleer of de trillingsdempers correct zijn bevestigd.
- Controleer de trillingsdempers op beschadigingen en scheuren.
- Vervang de trillingsdempers indien nodig.

Brandstofveiligheid



WAARSCHUWING: Lees de volgende waarschuwingen voordat u het product gaat gebruiken.

- Brandstof is brandbaar en de dampen zijn explosief. Wees voorzichtig met brandstof om letsel, brand en explosies te voorkomen.
- Adem geen brandstofdampen in. De brandstofdampen zijn giftig en kunnen letsel veroorzaken. Zorg voor voldoende ventilatie.
- Verwijder de brandstoftankop niet en vul de tank niet bij wanneer de motor draait.
- Laat de motor afkoelen voordat u brandstof bijvult.
- Vul binnenshuis geen brandstof bij. Onvoldoende ventilatie kan leiden tot ernstig letsel of de dood door verstikking of het inademen van koolmonoxide.
- Rook niet in de buurt van de brandstof of de motor.
- Plaats geen warme voorwerpen in de buurt van de brandstof of de motor.
- Vul geen brandstof bij in de nabijheid van vonken of open vuur.
- Draai de tankdop langzaam open en laat de druk voorzichtig ontsnappen voordat u brandstof bijvult.
- Brandstof op uw huid kan letsel veroorzaken. Als er brandstof op uw huid terecht komt, verwijder deze dan met water en zeep.
- Als u brandstof op uw kleding morst, trek dan direct andere kleding aan.

- Vul de brandstoftank niet volledig. Door hitte zet de brandstof uit. Zorg ervoor dat er ruimte overblijft aan de bovenkant van de brandstoftank.
- Draai de tankdop volledig aan. Als de tankdop niet volledig is aangedraaid, bestaat een risico op brand.
- Voordat u het product start, moet u het product verplaatsen naar een afstand van minimaal 3 m vanaf het punt waar u hebt getankt.
- Start het product niet als er brandstof of motorolie op het product aanwezig is. Verwijder de ongewenste brandstof en motorolie en laat het product drogen voordat u de motor start.
- Controleer de motor regelmatig op lekkage. Bij lekkage in het brandstofsysteem mag u de motor niet starten zolang de lekken niet gerepareerd zijn.
- Gebruik uw vingers niet om de motor op lekkage te controleren.
- Bewaar brandstof in goedgekeurde containers.
- Wanneer het product en de brandstof worden opgeslagen, moet u ervoor zorgen dat brandstof en brandstofdampen geen schade kunnen veroorzaken.
- Tap brandstof af in een daarvoor goedgekeurde container, en doe dat buiten en niet in de nabijheid van vonken en open vuur.

Veiligheid bij accu's



WAARSCHUWING: Een beschadigde accu kan exploderen en letsel veroorzaken. Als de accu vervormd of beschadigd is, neem dan contact op met een erkende Husqvarna servicewerkplaats.



WAARSCHUWING: Lees de volgende waarschuwingen voordat u het product gaat gebruiken.

- Draag een veiligheidsbril wanneer u zich in de buurt van accu's begeeft.
- Draag geen horloges, sieraden of andere metalen voorwerpen in de buurt van de accu.
- Houd de accu buiten het bereik van kinderen.
- Laad de batterij op in een goed geventileerde ruimte.
- Houd ontvlambare materialen op een minimumafstand van 1 m wanneer u de batterij oplaadt.
- Voer vervangen accu's af. Zie *Afvoeren op pagina 20*.
- Er kunnen explosieve gassen uit de accu vrijkomen. Rook niet in de buurt van de accu. Houd de accu uit de buurt van open vuur en vonken.

Veiligheidsinstructies voor gebruik op hellingen



WAARSCHUWING: Lees de volgende waarschuwingen voordat u het product gaat gebruiken.

- Gebruik het product niet op een helling van meer dan 20°. Losse grond, trillingen en de bedrijfspneid kunnen ertoe leiden dat het product valt op een helling die minder is dan 20°.
- Zorg ervoor dat het werkgebied veilig is. Natte en losse grond verminderen de veilige werking van het product. Wees zeer voorzichtig op hellingen en ruwe oppervlakken.
- Zorg ervoor dat alle personen in het werkgebied zich boven het product op de helling bevinden.
- Gebruik het product op en neer tegen de helling, niet naar opzij.
- Parkeer de machine niet op een helling. Als u het product op een helling moet parkeren, zorg er dan voor dat het niet kan vallen. Er bestaat gevaar voor letsel en schade.
- Maak altijd gebruik van persoonlijke beschermingsmiddelen. Zie *Persoonlijke beschermingsuitrusting op pagina 7*.
- Zet de motor uit en zorg ervoor dat alle onderdelen van het product zijn afgekoeld voordat u onderhoudswerkzaamheden uitvoert.
- Maak het product schoon om gevaarlijk materiaal te verwijderen voordat u het onderhoud uitvoert.
- Koppel de bougiekap los voordat u onderhoud uitvoert.
- De uitlaatdampen van de motor zijn heet en kunnen vonken bevatten. Gebruik het product niet in binnenruimtes of in de buurt van brandbaar materiaal.
- Breng geen wijzigingen aan het product aan. Wijzigingen aan het product die niet zijn goedgekeurd door de fabrikant, kunnen leiden tot ernstig letsel of overlijden.
- Gebruik altijd originele accessoires en reserveonderdelen. Accessoires en wijzigingen die niet zijn goedgekeurd door de fabrikant, kunnen leiden tot ernstig letsel of overlijden.
- Vervang beschadigde, versleten of defecte onderdelen.
- Voer alleen onderhoud uit zoals beschreven in deze bedieningshandleiding. Laat een goedgekeurde servicewerkplaats alle andere onderhoudswerkzaamheden uitvoeren.
- Verwijder al het gereedschap van het product voordat u de motor na onderhoud start. Losse gereedschappen of gereedschappen die aan draaiende onderdelen zijn bevestigd, kunnen uitgeworpen worden en letsel veroorzaken.
- Controleer na onderhoud het trillingsniveau in het product. Als dit niet correct is, neemt u contact op met een erkend servicecentrum.
- Laat een erkende servicewerkplaats regelmatig onderhoud aan het product uitvoeren.

Veiligheidsinstructies voor gebruik nabij randen



WAARSCHUWING: Lees de volgende waarschuwingen voordat u het product gaat gebruiken.

- Het risico bestaat dat het product valt wanneer u het bij een rand gebruikt. Houd altijd minimaal $\frac{3}{4}$ van de productomvang op een oppervlak dat stevig genoeg is om het gewicht van het product te dragen.
- Als het product valt, stopt u de motor voordat u het product terugplaatst naar een voldoende stevig oppervlak. Zie *Het product optillen op pagina 19*.

Veiligheidsinstructies voor onderhoud



WAARSCHUWING: Lees de volgende waarschuwingen voordat u het product gaat gebruiken.

- Als het onderhoud niet correct en regelmatig wordt uitgevoerd, neemt de kans op letsel of schade aan het product toe.

Werking

Inleiding



WAARSCHUWING: Zorg dat u het hoofdstuk over veiligheid hebt gelezen en begrepen voordat u het product gebruikt.

Voordat u het product gebruikt

- Lees de gebruikershandleiding zorgvuldig door en zorg dat u de instructies hebt begrepen.
- Lees de motorhandleiding van de motorfabrikant door.
- Voer dagelijks onderhoud uit. Zie *Onderhoudsschema op pagina 13*.

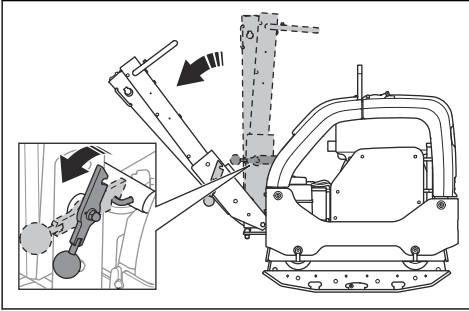
De hendel in de werkstand zetten



WAARSCHUWING: Houd de hendel stevig vast wanneer u de positie ervan verandert. Er bestaat een risico op letsel als de hendel op u valt.

1. Houd de hendel vast.

2. Laat de vergrendelingshendel los en laat de hendel voorzichtig zakken.



Product starten en stoppen

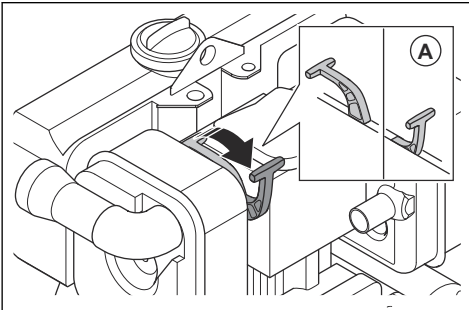


WAARSCHUWING: Houd uw voeten uit de buurt van het product tijdens de startprocedure. Het hydraulisch systeem kan ervoor zorgen dat het product plotseling beweegt wanneer de motor start.

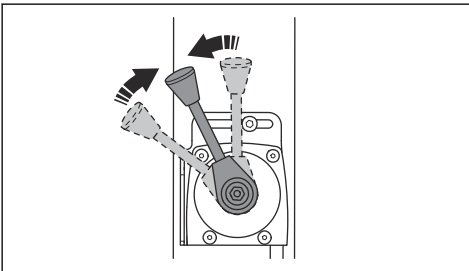
Het product handmatig starten

Voer deze procedure uit als het product een motor met handmatig start heeft.

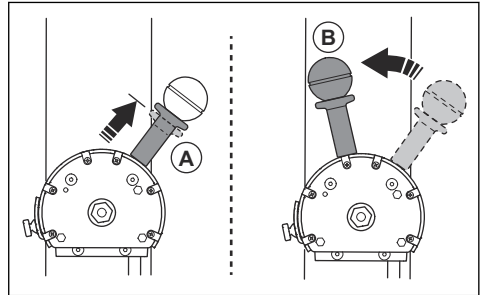
1. Trek de hendel voor de decompressieklep naar de startstand (A).



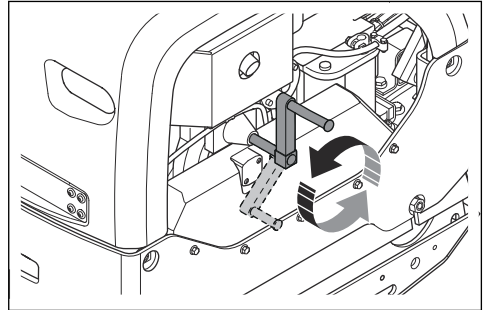
2. Zet de gashendel in de stand voor stationair draaien.
- a) Voor producten met een gashendel die niet EPA is:



- b) Voor producten met EPA-gashendel: Trek de standaanslag (A) omhoog en zet de gashendel in de stand voor stationair draaien (B). Zorg ervoor dat de gashendel in de stand is vergrendeld.



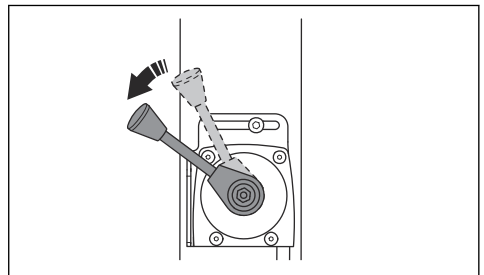
3. Draai de starthendel totdat de motor start.



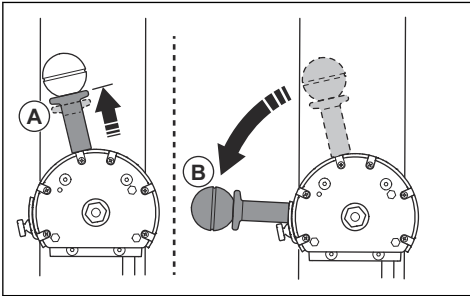
4. Laat de motor 2-3 minuten stationair draaien.

5. Geef vol gas.

- a) Voor producten met een gashendel die niet EPA is:



- b) Voor producten met EPA-gashendel: Trek de standaanslag (A) omhoog en zet de gashendel in de stand voor vol gas (B). Zorg ervoor dat de gashendel in de stand is vergrendeld.

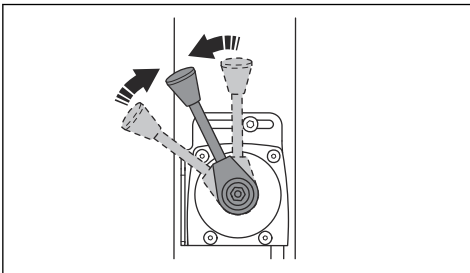


Het product starten met elektrische start

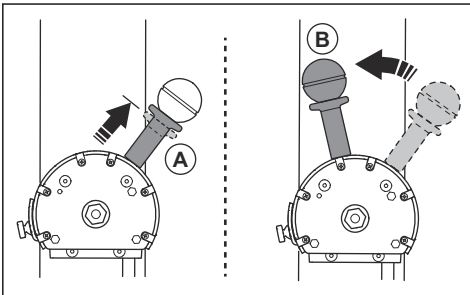
Voer deze procedure uit als het product een motor met elektrische start heeft.

1. Zet de gashendel in de stand voor stationair draaien.

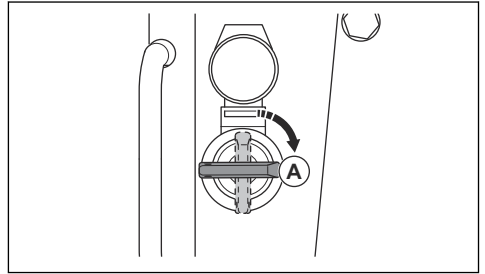
- a) Voor producten met een gashendel die niet EPA is:



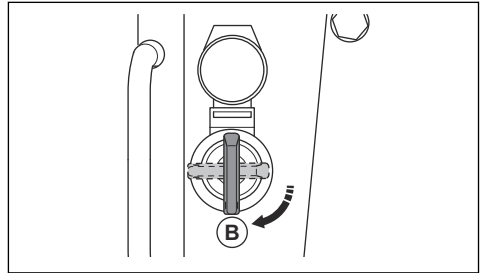
- b) Voor producten met EPA-gashendel: Trek de standaanslag (A) omhoog en zet de gashendel in de stand voor stationair draaien (B). Zorg ervoor dat de gashendel in de stand is vergrendeld.



2. Draai de contactsleutel naar de ontstekingsstand (A). De indicatielampjes voor de acculading en de oliedruk gaan branden.



3. Draai de contactsleutel naar de startstand (B).

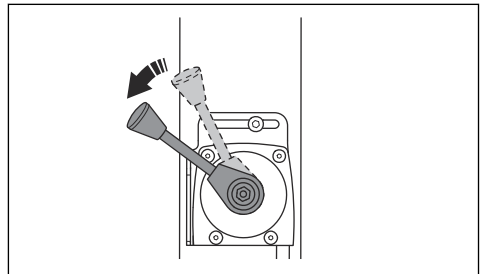


- a) Laat de contactsleutel onmiddellijk los wanneer de motor start. De contactsleutel gaat terug naar stand (A).
b) Als de motor niet binnen 10 seconden start, laat u de contactsleutel los en wacht u 5 seconden voordat u het opnieuw probeert.

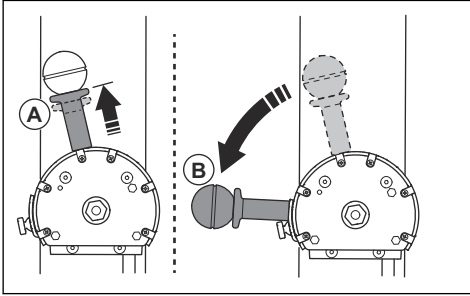
4. Laat de motor 2-3 minuten stationair draaien.

5. Geef vol gas.

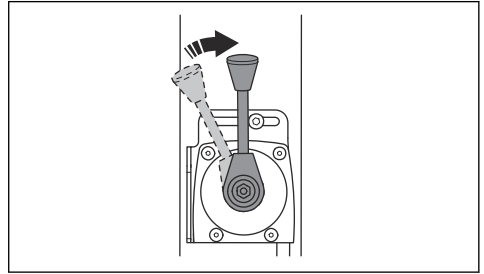
- a) Voor producten met een gashendel die niet EPA is:



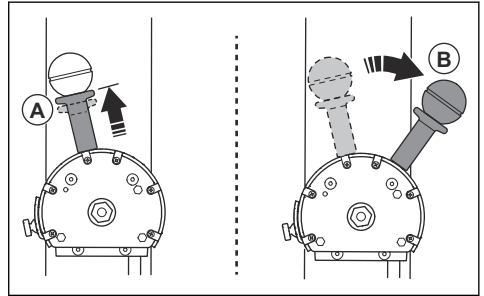
- b) Voor producten met EPA-gashendel: Trek de standaanslag (A) omhoog en zet de gashendel in de stand voor vol gas (B). Zorg ervoor dat de gashendel in de stand is vergrendeld.



- a) Voor producten met een gashendel die niet EPA is:

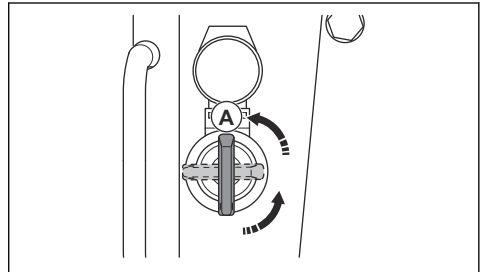


- b) Voor producten met EPA-gashendel: Trek de standaanslag (A) omhoog en zet de gashendel in de stopstand (B). Zorg ervoor dat de gashendel in de stand is vergrendeld.



5. Als de motor een elektrische start heeft, voer dan ook deze stappen uit:

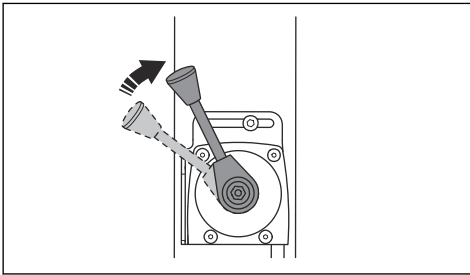
- a) Draai de contactsleutel naar de stoppositie (A).



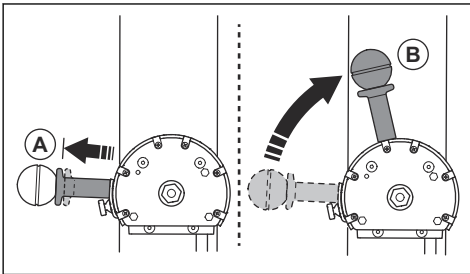
- b) Verwijder de contactsleutel om onbedoeld starten te voorkomen.

Product stoppen

1. Parkeer het product op een vlakke ondergrond.
2. Zet de gashendel in de stand voor stationair draaien.
 - a) Voor producten met een gashendel die niet EPA is:

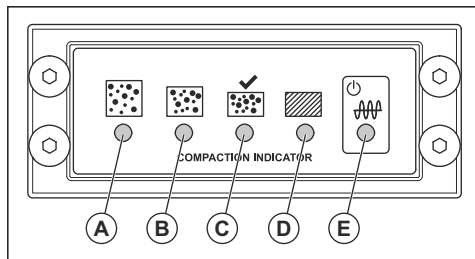


- b) Voor producten met EPA-gashendel: Trek de standaanslag (A) omhoog en zet de gashendel in de stand voor stationair draaien (B). Zorg ervoor dat de gashendel in de stand is vergrendeld.



3. Laat de motor 2-3 minuten stationair draaien.
4. Zet de gashendel in de stopstand.

Verdichtingsindicator (optioneel)



- A: Gele led. De verdichtingsgraad is 0-30%.
- B: Gele led. De verdichtingsgraad is 30-60%.
- C: Groene led. De verdichtingsgraad is 60-90%.
- C en D: Groene en rode led. Deze led-indicatoren knipperen wanneer het grondoppervlak de maximale verdichtingsgraad heeft bereikt die van toepassing is op het product.
- D: Rode led. De verdichtingsgraad is 90-100%.



OPGELET: Gebruik het product niet wanneer de led-indicator (D) continu rood brandt. Dit kan slijtage aan het product veroorzaken.

- E: Rood of groen. Voedingsindicator.

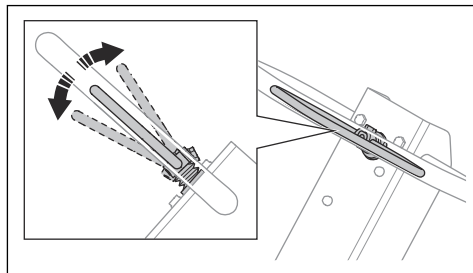
Wanneer u de contactsleutel draait, begint een kalibratie van de verdichtingsindicator. Alle led-indicatoren (A) t/m (E) gaan branden. Na ongeveer 4 seconden verandert

de led-indicator (E) van rood in groen en gaan de led-indicatoren (A) t/m (D) uit. Als de led-indicatoren (A) t/m (D) uit zijn en de led-indicator (E) groen is, kunt u het product starten.

Het product gebruiken

Bedien het product altijd met de gashendel op volgas.

- Als u met het product vooruit wilt rijden, beweegt u de bedieningshendel helemaal naar voren en laat u deze los.



- Als u met het product achteruit wilt rijden, beweegt u de bedieningshendel helemaal naar achteren en laat u deze los.
- Als u de beweging van het product wilt stoppen, beweegt u de bedieningshendel geleidelijk in de tegenovergestelde richting tot het product stilstaat.
- Als u van richting wilt veranderen, draait u het product met de hendel.

Onderhoud

Inleiding



WAARSCHUWING: Zorg dat u het hoofdstuk over veiligheid hebt gelezen en begrepen voordat u onderhoud aan het product gaat uitvoeren.

X = De instructies zijn opgenomen in deze gebruikershandleiding.

O = Raadpleeg de instructies in de meegeleverde motorhandleiding van de motorfabrikant.

Onderhoudsschema

* = Algemeen onderhoud uit te voeren door de gebruiker. De instructies zijn niet opgenomen in deze gebruikershandleiding.

Algemeen productonderhoud	Vóór gebruik, elke 10 uur	Elke 100 uur	Om de 6 maanden of 250 uur	Jaarlijks, elke 500 uur
Controleer op brandstof- of olie lekkage.	*			
Reinig het product.	X			
Controleer of moeren en schroeven goed vastgedraaid zijn.	*			
Controleer de gashendel en de hendel voor vooruit en achteruit op beschadiging.	*			

Algemeen productonderhoud	Vóór gebruik, elke 10 uur	Elke 100 uur	Om de 6 maanden of 250 uur	Jaarlijks, elke 500 uur
Zorg dat de gashendel en de hendel voor vooruit en achteruit soepel kunnen bewegen.	*			
Smeer de bedieningselementen en de stangen.	*			
Controleer de veiligheidsriemen op beschadiging. Vervang indien nodig.	*			
Controleer de trillingdempers op beschadigingen.		X	X	X
Controleer de spanning van de V-riem en let op beschadigingen. Stel de V-riem af of vervang deze indien nodig.		X	X	X
Controleer alle rubberen slangen en rubberen elementen op beschadiging. Vervang indien nodig.			X	X
Controleer het peil van de hydraulische olie.			X	X
Controleer de accupolen.			*	*
Ververs de olie in het excentrische element.			X	X
Ververs de hydraulische olie.				X

Motoronderhoud	Vóór gebruik, elke 10 uur	Na de eerste 20 uur	Elke 250 uur	Jaarlijks, elke 500 uur
Controleer het brandstofniveau en het motoroliepeil.	X			
Reinig de koelribben van de motor.	O		O	O
Controleer de luchtfilterindicator. Reinig het luchtfilter indien nodig.	X	X		
Vervang het luchtfilter.			X	X
Controleer de aftapklep voor het luchtfilter. Alleen van toepassing op motoren met een cycloonvoorreiniger.	O			
Ververs de motorolie.		O	O	O
Controleer het motortoerental.		O	O	O
Tap de brandstof af en reinig de brandstoftank en het brandstoffilter.				O
Stel de klepspeling af voor de luchtinlaat- en uitlaatkleppen.		O	O	O
Vervang het oliefilter.			O	O
Controleer de brandstofinspuitpomp.				O
Controleer de brandstofinspuitmond.				O
Tap water af uit het brandstofsysteem.				O
Vervang het brandstoffilter.				O

Product reinigen



OPGELET: Bevestig een plastic zak stevig rond de tankdop voordat u het product reinigt. Dit voorkomt dat er water in de ventilatieopening van de tankdop komt.

- Reinig het product met stromend water uit een slang of een hogedrukreiniger.



OPGELET: Richt de waterstraal niet rechtstreeks op de tankdop, elektrische onderdelen of de motor.

- Verwijder vet en olie van het handvat.

Algemene inspectie uitvoeren

- Controleer of alle moeren en schroeven op het product goed zijn vastgedraaid.

Het motoroliepeil controleren

1. Verwijder de olietankdop en peilstok.
2. Veeg de olie van de peilstok.
3. Steek de peilstok volledig terug in de olietank.
4. Verwijder de peilstok.
5. Controleer het oliepeil op de peilstok.
6. Als het oliepeil laag is, vult u bij met motorolie en controleert u het oliepeil opnieuw. Zie *Technische gegevens op pagina 20* of de motorhandleiding voor het juiste type olie.

Luchtfilter



WAARSCHUWING: Gebruik goedgekeurde ademhalingsbescherming wanneer u het luchtfilter reinigt of vervangt. Voer gebruikte luchtfilters op de juiste manier af. Het stof in het luchtfilter is schadelijk voor uw gezondheid.



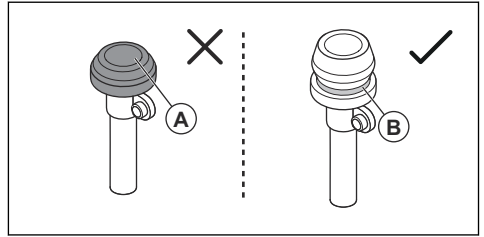
OPGELET: Vervang een beschadigd luchtfilter altijd, anders komt het stof in de motor en kan de motor beschadigd raken.

De luchtfilterindicator controleren



OPGELET: Controleer de luchtfilterindicator telkens wanneer de motor wordt gestart. Een defect luchtfilter kan schade aan het product veroorzaken.

1. Controleer de luchtfilterindicator.



- a) Als de luchtfilterindicator is samengedrukt (A), vervang of reinigt u het luchtfilter. Zie *Het luchtfilter reinigen of vervangen op pagina 15*.



WAARSCHUWING: Schakel de motor uit voordat u onderhoud uitvoert.

- a) Als de groene markering (B) wordt weergegeven, is er geen onderhoud aan het luchtfilter nodig.

Raadpleeg de motorhandleiding voor meer informatie over de luchtfilterindicator.

Het luchtfilter reinigen of vervangen

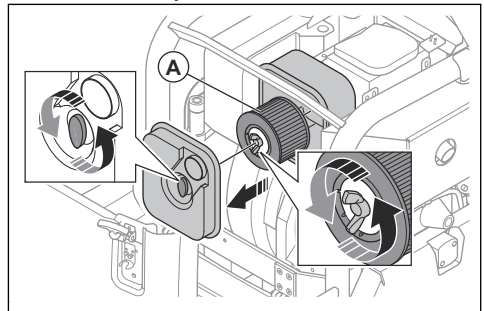


WAARSCHUWING: Gebruik goedgekeurde ademhalingsbescherming wanneer u het luchtfilter reinigt of vervangt. Voer gebruikte luchtfilters op de juiste manier af. Het stof in het luchtfilter is schadelijk voor uw gezondheid.



WAARSCHUWING: Reinig het luchtfilter niet met perslucht. Dit veroorzaakt schade aan het luchtfilter en het risico neemt toe dat u gevaarlijk stof inademt.

1. Draai de vergrendelknop op het luchtfilterdeksel linksom en verwijder het luchtfilterdeksel.



2. Draai de vergrendelknop op het luchtfilter linksom en verwijder het luchtfilter (A) uit het luchtfilterhuis.
3. Reinig het luchtfilterhuis met een borstel.
4. Tik het luchtfilter tegen een hard oppervlak of gebruik een stofzuiger om de deeltjes te verwijderen.



OPGELET: Zorg ervoor dat de zuigmond van de stofzuiger het oppervlak van het papieren filterelement niet raakt. Houd een kleine afstand aan. Het gevoelige oppervlak van het papieren filterelement raakt beschadigd als er voorwerpen mee in aanraking komen.

5. Controleer het luchtfilter op beschadigingen.
6. Gooi het luchtfilter weg als het beschadigd of nat is of als er olie op zit.



OPGELET: Vervang een beschadigd luchtfilter altijd, anders komt het stof in de motor en kan de motor beschadigd raken.

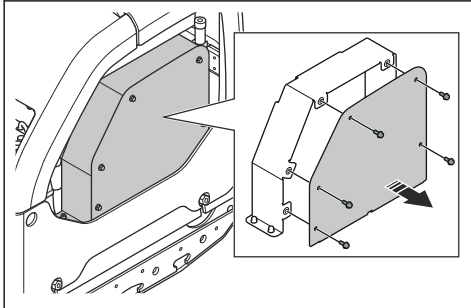
7. Plaats een schoon of nieuw luchtfilter in het luchtfilterhuis. Draai de vergrendelknop rechtsom vast.
8. Breng het luchtfilterdeksel aan en draai de vergrendelknop rechtsom.

De V-riem controleren

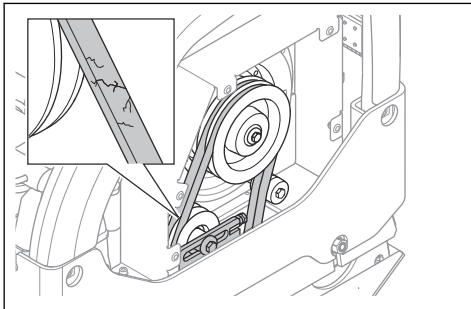


WAARSCHUWING: Gebruik het product niet zonder dat de V-riemkap is gemonteerd.

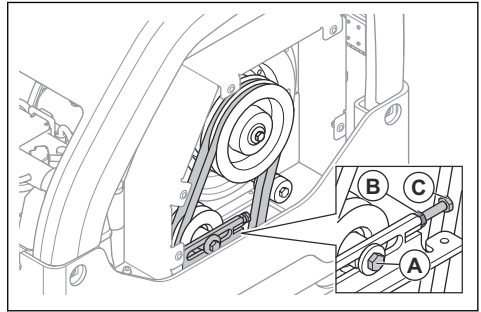
1. Stop de motor.
2. Verwijder de V-riemkap.



3. Controleer de V-riemkap op beschadiging en slijtage. Vervang de V-riemkap indien nodig.



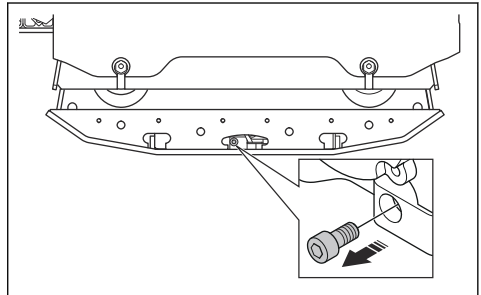
4. Controleer de spanning van de V-riem.
5. Als de spanning van de V-riem te laag is, doet u het volgende:
 - a) Draai de schroef op de riemspanner (A) los.



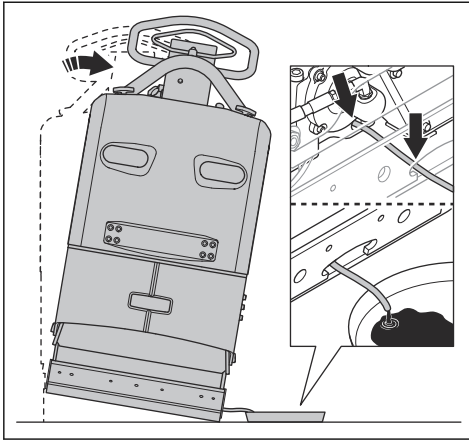
- b) Draai de borgmoer (B) los.
 - c) Draai de afstelschroef (C) om de riemspanner af te stellen.
 - d) Draai de schroef op de borgmoer (B) en de riemspanner (A) vast.
6. Monteer de V-riemkap.

De olie in het excentrische element verversen

1. Verwijder de olieaftapplug voor het excentrische element en sluit een slang aan.



2. Kantel het product om de olie af te tappen.



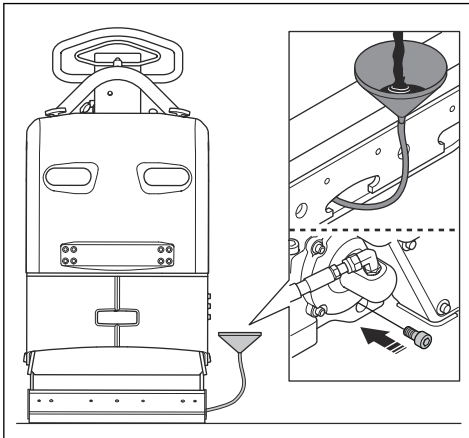
Let op: U kunt ook een handbediende olieaftappomp gebruiken om de olie in het excentrische element af te tappen.

3. Reinig de oppervlakken rond de opening voor de olieaftapplug, de schroefdraad van de opening en de olieaftapplug. Gebruik een droge doek en, indien nodig, een geschikt oplosmiddel.



OPGELET: Gebruik geen water om het gedeelte rond de olieaftapplug en de olieaftapplug schoon te maken.

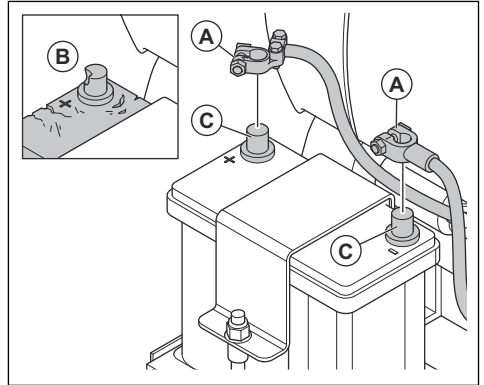
4. Vul het excentrische element met de juiste olie. Zie *Technische gegevens op pagina 20*.



5. Monteer de olieaftapplug.

De accu controleren

1. Maak de accukabels (A) los.



2. Controleer de accu (B) op beschadigingen. Vervang de accu als deze beschadigd is.
3. Maak de accupolen (C) schoon.
4. Sluit de accukabels aan.

De accu opladen

De accu is een gel-accu. Onderhoud aan de accu is niet nodig.



WAARSCHUWING: Laad de accu niet langer op dan aanbevolen. De levensduur van de accu neemt af en er kunnen brandbare gassen uit de accu komen.



OPGELET: Als de accu tijdens het laden erg heet wordt, moet u de accu onmiddellijk loskoppelen.

- Gebruik een acculader met spanningsregeling voor gel-accu's. Zie *Aanbevolen acculaders op pagina 17*. Neem contact op met uw Husqvarna-dealer voor meer informatie over de juiste acculader.
- Als de accu lange tijd niet is gebruikt, laad deze dan vóór gebruik volledig op.
- Laad het product gedurende het winterseizoen 1-2 keer op met een druppellader als het wordt opgeslagen.

Aanbevolen acculaders

De aanbevelingen zijn van toepassing bij een gemiddelde omgevingstemperatuur van 25 °C.

Acculadertype	Aanbevelingen
Dynamo.	13,65-15,0 V.
Lader met constante spanning.	13,8-15,0 V. Max. 10 A. 6-12 uur laden.

Acculadertype	Aanbevelingen
Druppellader.	13,2-13,8 V. Max. 1 A. Geen tijdslimiet bij lagere spanningen.
Snellader, lader met constante spanning.	Max. 15,6 V. Geen stroomlimiet als de accutemperatuur lager is dan 50 °C. Laad op tot de stroom lager is dan 1 A.
Acculader voor cyclische accu's of in serie geschakelde accu's.	14,7 V. Geen stroomlimiet als de accutemperatuur lager is dan 50 °C. Als de stroom lager is dan 1 A, laad dan 2 uur met een constante stroom van 2 A.

Laadtijd bij verschillende stroomsterkten

De aanbevelingen zijn van toepassing bij een gemiddelde omgevingstemperatuur van 25 °C. De laadtijd is afhankelijk van de omgevingstemperatuur en acculader.

Huidige	Geschatte tijd tot een laadniveau van 90%
100 A	35 minuten
50 A	75 minuten
25 A	140 minuten

Hydraulisch systeem

De hydraulische slangen controleren

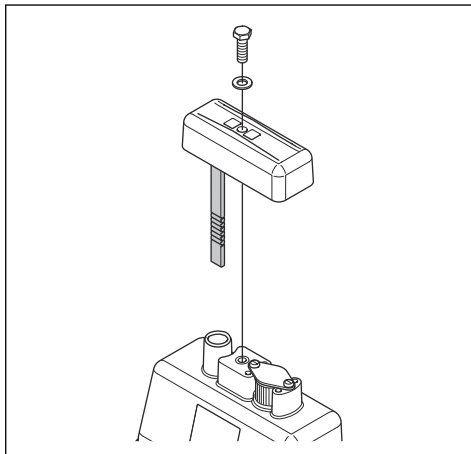
- Controleer de hydraulische slangen regelmatig. Vervang versleten of beschadigde hydraulische slangen.



WAARSCHUWING: Hydraulische olie is gevaarlijk. Het rubber in de hydraulische slangen slijt na verloop van tijd. Versleten of beschadigde hydraulische slangen kunnen breken en de hydraulische olie kan letsel veroorzaken. Als u niet kunt zien of de hydraulische slangen versleten zijn, vervang dan altijd de hydraulische slangen.

Het peil van de hydraulische olie controleren

- Verwijder de peilstok uit de tank met hydraulische olie.



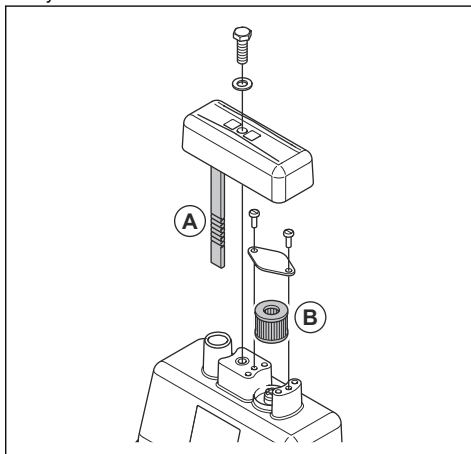
- Controleer het peil van de hydraulische olie op de peilstok.
- Als het peil van de hydraulische olie te laag is, laat een erkend servicepunt het hydraulisch systeem dan op lekkage controleren.

De hydraulische olie ververset



WAARSCHUWING: Er bestaat gevaar voor brandwonden. De hydraulische olie wordt heet tijdens het gebruik van het product. Laat het product afkoelen voordat u de hydraulische olie ververset.

- Verwijder de peilstok (A) uit de tank met hydraulische olie.



2. Gebruik een olieaftappomp om de hydraulische olie uit de tank met hydraulische olie af te tappen.
3. Maak de opening van de tank met hydraulische olie schoon.

4. Vervang het ontluuchtingsfilter (B).
5. Vul met de juiste hydraulische olie. Zie *Technische gegevens op pagina 20*.
6. Plaats de peilstok in de tank met hydraulische olie.

Vervoer, opslag en verwerking

Transport



WAARSCHUWING: Wees voorzichtig tijdens het transport. Het product is zwaar en kan als het valt of beweegt letsel of schade veroorzaken.

Hijs het product om het over kortere afstanden te verplaatsen. Plaats het product voor langere afstanden op een transportvoertuig.



OPGELET: Sleep het product niet achter een voertuig.

Het product optillen



WAARSCHUWING: Zorg ervoor dat de hijsapparatuur de juiste specificaties heeft om het product veilig op te tillen. Het typeplaatje op het product geeft het gewicht van het product aan.

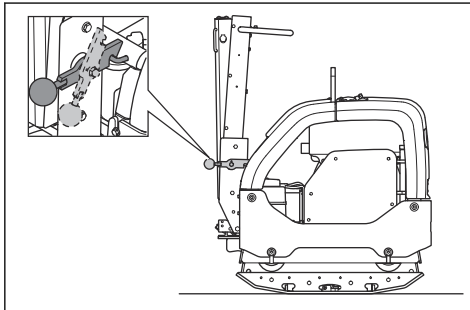


WAARSCHUWING: Hef een beschadigd product niet. Controleer of het hijssoog, de trillingsdempers en de veiligheidsriemen correct zijn aangebracht en niet beschadigd zijn.

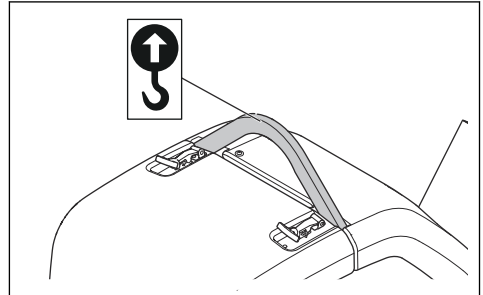


WAARSCHUWING: Loop nooit onder een opgeheven product door en blijf er niet onder of in de buurt staan.

1. Vergrendel de hendel rechtopstaand.



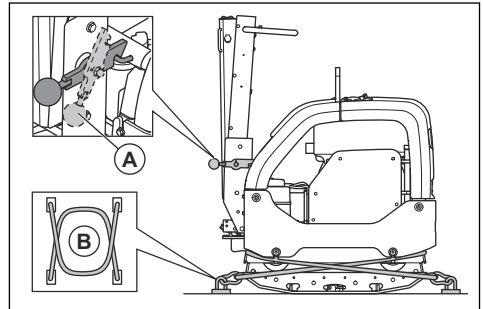
2. Bevestig de hijsapparatuur aan het hijssoog.



WAARSCHUWING: Gebruik geen metalen haken, kettingen of andere hijsapparatuur met ruwe randen die schade aan het hijssoog kunnen veroorzaken.

Het product veilig op een transportvoertuig bevestigen met spanbanden

1. Vergrendel de hendel rechtopstaand (A).



2. Plaats 2 banden (B) rond de bodemplaat.

- a) Leg één band om de voorkant van de bodemplaat en bevestig de band aan het voertuig.
- b) Leg één band om de achterkant van de bodemplaat en bevestig de band aan het voertuig.

Opslag

- Leeg de brandstoftank volledig voordat u het product voor langere tijd opslaat. De brandstof via een geschikte verwijderingslocatie afvoeren.

- Laad de accu voorafgaand aan opslag volledig op. Een lege accu bevriest bij ongeveer -7 °C. Een volledig opgeladen accu bevriest bij ongeveer -67 °C.
- Reinig het product voordat het wordt opgeslagen. Verwijder olie en stof uit de rubberen onderdelen.
- Reinig het luchtfilter voordat het wordt opgeslagen.
- Plaats een beschermkap op het product.
- Bewaar het product in een droge en vorstvrije ruimte.
- Bewaar het product in een afgesloten ruimte om toegang door kinderen of onbevoegde personen te verhinderen.
- Chemicaliën af naar uw servicepunt of een afvalverwerkingspunt.
- Wanneer het product is versleten, lever het dan in bij uw dealer of een geschikt recyclingbedrijf.
- Olie, oliefilters, brandstof en de accu kunnen negatieve effecten hebben op het milieu. Neem de plaatselijk geldende wet- en regelgeving voor recycling in acht.
- Gooi de accu niet bij het huishoudelijk afval.
- Lever de accu in bij een Husqvarna servicewerkplaats of bij een bedrijf dat oude accu's verwerkt.

Afvoeren

- Chemicaliën kunnen gevaarlijk zijn en mogen niet worden in de bodem wordt geloosd. Voer gebruikte

Technische gegevens

Technische gegevens

	Handmatig starten	Elektrische startfunctie	EPA, elektrische start
Nettogewicht, kg/lb	447/985,5	467/1029,6	496/1093,5
Bedrijfgewicht (EN500, incl. olie, ½ brandstof), kg/lb	449,5/991	469,5/1035,1	498,5/1099
Merk motor, type	Hatz, 1 D81Z	Hatz, 1 D81Z	Hatz, 1 D81Z
Motorvermogen, kW/pk bij tpm ¹	9,1/12,2 bij 2550	9,1/12,2 bij 2550	9,1/12,2 bij 2550
Trillingsfrequentie, Hz/tpm	69/4140	69/4140	69/4140
Amplitude, mm/inch	2,4/0,064	2,4/0,064	2,4/0,064
Centrifugaalkracht, kN/lbf	65/14612	65/14612	65/14612
Werksnelheid, m/min of ft/min	30 of 98,4	30 of 98,4	30 of 98,4
Maximale helling, graden/%	20/35	20/35	20/35
Inhoud brandstoftank, l/qts	7,0/7,40	7,0/7,40	7,0/7,40
Motoroliecapaciteit *, l/qts	1,9/2,0	1,9/2,0	1,9/2,0
Inhoud hydrauliekolietank, l/qts	1,0/1,06	1,0/1,06	1,0/1,06
Excentrisch element, l/qts	0,7/0,74	0,7/0,74	0,7/0,74
Motorolie *	Shell Rimula R4 L 15W-40 of gelijkwaardig	Shell Rimula R4 L 15W-40 of gelijkwaardig	Shell Rimula R4 L 15W-40 of gelijkwaardig

¹ Zoals gespecificeerd door de motorfabrikant. Het aangegeven nominale vermogen van de motor heeft betrekking op het gemiddelde nettovermogen (bij het opgegeven toerental) van een typische productiemotor voor het betreffende motormodel, gemeten volgens de SAE-norm J1349/ISO1585. In massa geproduceerde motoren kunnen een afwijkende waarde geven. Het werkelijk geleverde vermogen van de geïnstalleerde motor in het product hangt af van de bedrijfssnelheid, de omgevingscondities en andere waarden.

	Handmatig starten	Elektrische startfunctie	EPA, elektrische start
Olie van excentrisch element	Shell Rimula R4 L 15W-40 of gelijkwaardig	Shell Rimula R4 L 15W-40 of gelijkwaardig	Shell Rimula R4 L 15W-40 of gelijkwaardig
Hydraulische olie	Shell Tellus S3 V32	Shell Tellus S3 V32	Shell Tellus S3 V32
Biologische hydraulische olie (optioneel)	Shell Naturelle HF-E 32	Shell Naturelle HF-E 32	Shell Naturelle HF-E 32
Brandstof *	Alleen dieselbrandstof met een ultralaag zwavelgehalte	Alleen dieselbrandstof met een ultralaag zwavelgehalte	Alleen dieselbrandstof met een ultralaag zwavelgehalte
Brandstofverbruik, l/h of qts/h	1,8 of 1,9	1,8 of 1,9	1,8 of 1,9
Accutype	NVT	AGM-accu met Spiral-Cell-technologie	AGM-accu met Spiral-Cell-technologie
Accuspanning, V	NVT	12 V/48 Ah	12 V/48 Ah
Startmotor	NVT	12 V/2,0 kW	12 V/2,0 kW

* = Raadpleeg voor meer informatie en vragen over deze specifieke motor de motorhandleiding of de website van de motorfabrikant.

Geluids- en trillingsemisies	
Geluidsvermogensniveau, gemeten dB(A)	108
Geluidsvermogniveau, gegarandeerd L_{WA} dB(A) ²	109
Geluidsdruk niveau bij het oor van de gebruiker, L_p , dB (A) ³	96
Trillingsniveau a_{hv} , m/s^{24}	2,5

Gewichten voor opties	
Verlengstukken 2 eenheden per machine, 2 x 75 mm/3,0 inch kg/lb	26/57,3
Verlengstukken 2 eenheden per machine, 2 x 150 mm/5,9 inch kg/lb	40/88,2
Asfalteeset, breedte 750 mm, kg/lb	10/22
Asfalteeset, breedte 850 mm, kg/lb	11/24,6

Verklaring inzake geluid- en trillingsemisies

Deze aangegeven waarden zijn verkregen door middel van typeonderzoek in een laboratorium in overeenstemming met de genoemde richtlijn of normen

en zijn geschikt voor vergelijking met aangegeven waarden van andere producten die volgens dezelfde richtlijn of normen zijn getest. Deze aangegeven waarden zijn niet geschikt voor gebruik ten behoeve van risicoanalyses. Waarden die worden gemeten op afzonderlijke werkplekken, kunnen hoger zijn. De

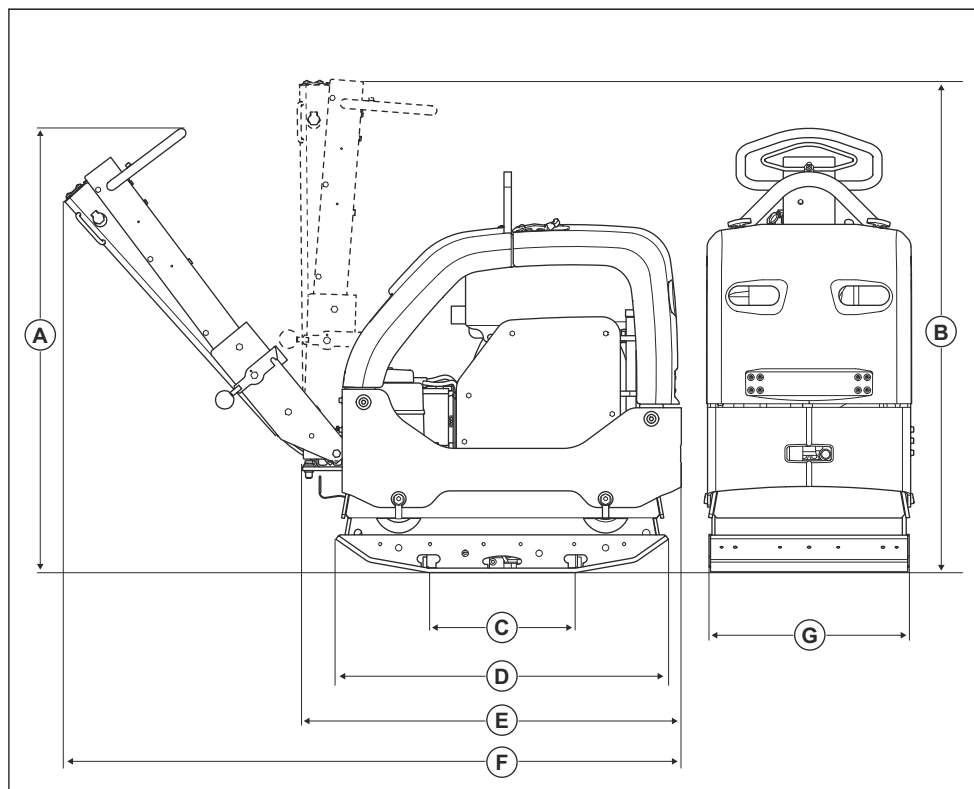
² Geluidsemisie naar de omgeving gemeten als geluidsvermogen (L_{WA}) volgens EN ISO 3744 in overeenstemming met EG-richtlijn 2000/14/EG. Het verschil tussen gegarandeerd en gemeten geluidsvermogen is dat het gegarandeerde geluidsvermogen ook spreiding in het meetresultaat omvat en de verschillen tussen de verschillende machines van hetzelfde model conform Richtlijn 2000/14/EG.

³ Geluidsdruk niveau L_p volgens EN ISO 11201, EN 500-4. Onzekerheid K_{PA} 3,0 dB (A).

⁴ Trillingsniveau volgens EN 500-4. De gerapporteerde gegevens voor een trillingsniveau vertonen een typische statistische spreiding (standaardafwijking) van 1,5 m/s^2 .

werkelijke blootstellingswaarden en het risico op letsel dat een individuele gebruiker ondervindt, zijn uniek en zijn afhankelijk van de manier waarop de gebruiker werkt, het materiaal waarvoor het product gebruikt wordt, de blootstellingstijd en de fysieke toestand van de gebruiker en de toestand van het product.

Productafmetingen



A	Hendelhoogte, werkstand, mm/inch	1190/46,9	E	Lengte met ingeklapte handgreep, mm/inch	1025/40,4
B	Hendelhoogte, transportpositie, mm/inch	1320/52	F	Lengte inclusief handgreep, mm/inch	1670/65,7
C	Contactvlak bodemplaat zonder verlengstukken, m ² /sq. ft.	0,21/2,26	G	Breedte zonder verlengstukken, mm/inch	550/21,7
D	Lengte bodemplaat, mm/inch	900/35,4		Breedte inclusief verlengstukken van 2x75 mm	700/27,6
				Breedte inclusief verlengstukken van 2x150 mm	850/33,5

EG verklaring van overeenstemming

EG verklaring van overeenstemming

Wij, **Husqvarna AB**, SE-561 82 Huskvarna, Zweden, tel:
+46-36-146500, verklaren onder onze
alleenverantwoordelijkheid dat het product:

Beschrijving	Tweerichtingstrilplaat
Merk	Husqvarna
Type/model	LG 504
Identificatie	Serienummers vanaf 2019 en verder

volledig voldoet aan de volgende EU-richtlijnen en -
regelgeving:

Richtlijn/Verordening	Beschrijving
2014/30/EU	"betreffende elektromagnetische compatibiliteit"
2006/42/EG	"betreffende machines"
2000/14/EG	"betreffende geluid buitenshuis"

en dat de volgende geharmoniseerde normen en/of
technische specificaties zijn toegepast:

EN 500-1+A1:2009

EN 500-4:2011

Aangemelde instantie: 0038, Lloyd's Register
Verification Limited, 71 Fenchurch Street, London,
EC3M 4BS, UK, is gecertificeerd conform Richtlijn
2000/14/EG van de Raad, Bijlage VIII, volledige
kwaliteitsgarantie.

Zie hoofdstuk *Technische gegevens op pagina 20* voor
informatie over geluidsemisssies.

Partille, 2020-02-25



Martin Huber

R&D Director, betonnen oppervlakken en vloeren

Husqvarna AB, Construction-divisie

Verantwoordelijk voor technische documentatie



www.husqvarnacp.com

Originele instructies

1140392-36



2020-03-25