



 **Husqvarna**[®]



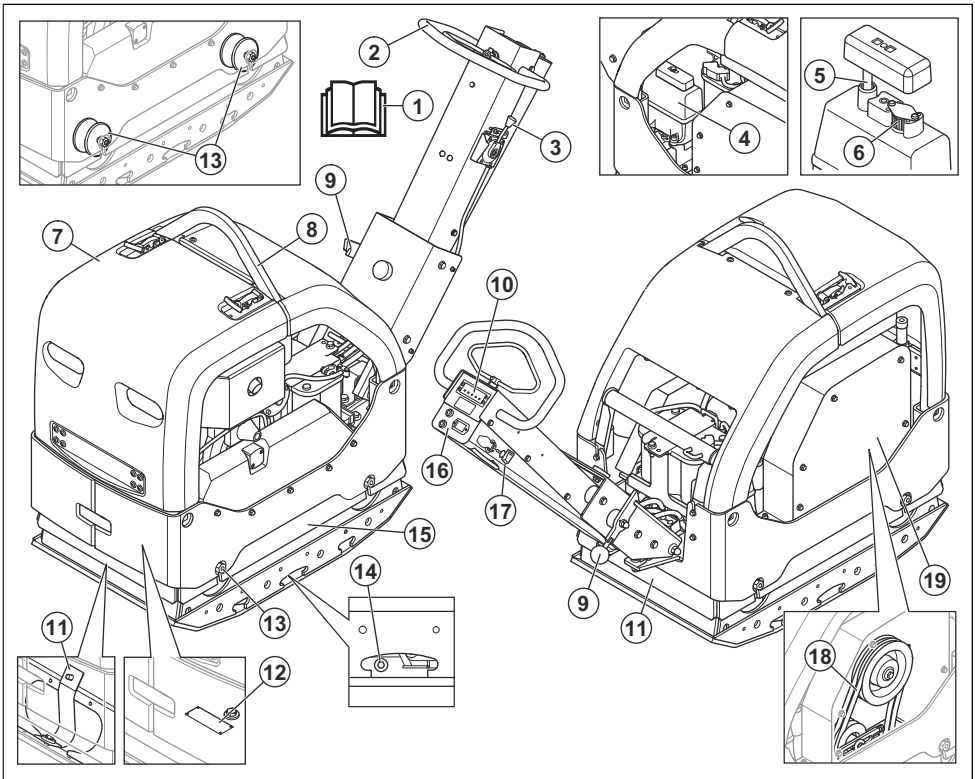
LG 504

Saturs

Ievads.....	2	Pārvadāšana, glabāšana un utilizēšana.....	18
Drošība.....	5	Tehniskie dati.....	20
Lietošana.....	9	EK atbilstības deklarācija.....	23
Apkope.....	13		

Ievads

Izstrādājuma pārskats



1. Lietošanas rokasgrāmata
2. Rokturis
3. Drošes vadības svira
4. Hidrauliskās eļļas tvertne
5. Hidrauliskās eļļas mērstienis
6. Spiediena izlīdzinātāja filtrs
7. Drošības rāmis
8. Ceļšanas cilpa
9. Roktura bloķēšanas svira

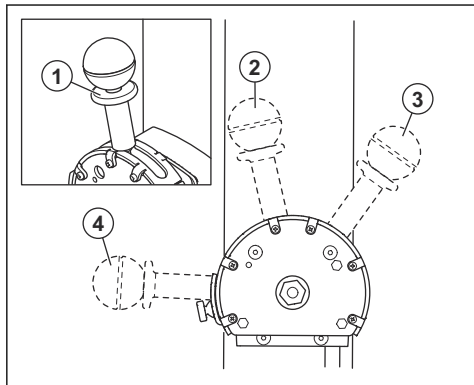
10. Bīvēšanas indikators
11. Drošības siksnas
12. Datu plāksnīte
13. Vibrāciju slāpēšanas ierīces

Piezīme: 6 vibrāciju slāpēšanas ierīces atrodas arī starp rokturi un dzinēja plāksni. Skatiet šeit: *Vibrāciju slāpēšanas elementu pārbaude lpp. 7.*

14. Ekscentriskā elementa eļļas aizgriezns

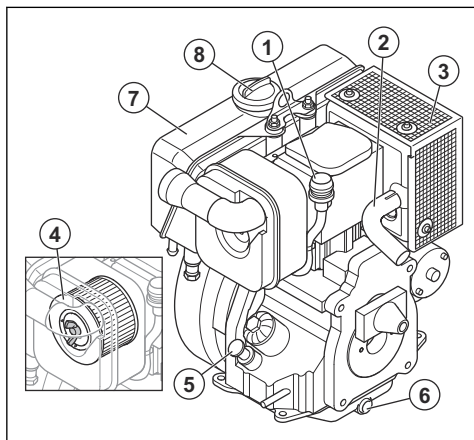
15. Ekscentriskais elements
16. Akumulatora uzlādes un dzinēja eļļas spiediena stundu skaitītājs un indikatori
17. Aizdedzes atslēga
18. Kīļsiksna
19. Kīļsiksna pārsegs

EPA (ASV Vides aizsardzības aģentūras) droses vadība



1. Pozīcijas bloķēšana
2. Sākuma pozīcija un brīvgaits apgrībienu skaita pozīcija
3. Izslēgta pozīcija
4. Eksploatacijas pozīcija, pilnībā atvērta drosēle (droselvārsta)

Pārskats par dzinēju



1. Gaisa filtra indikators
2. Izplūdes caurule
3. Trokšņa slāpētājs
4. Gaisa filtrs
5. Eļļas tvertnes vāciņš un mērstienis

6. Dzinēja eļļas noliešanas atveres aizgrieznis
7. Degvielas tvertne
8. Degvielas tvertnes vāciņš

Izstrādājuma apraksts

Šis izstrādājums ir stumjams reversīvas plāksnes bīvētājs vidēji biezu un biezu granulāras augsnes slāņu bīvēšanai.

Paredzētā lietošana

Izstrādājums ir paredzēts tikai profesionālai izmantošanai. Izmantojiet izstrādājumu piebraucamo ceļu, ietvju un stāvvietu remontam un uzturēšanai. Ar papildu bruģēšanas komplektu izstrādājumu var izmantot arī bruģēšanai. Nelietojiet izstrādājumu citiem uzdevumiem.

Simboli uz izstrādājuma



Esiet uzmanīgs un lietojiet izstrādājumu pareizi. Šis izstrādājums var izraisīt smagas vai nāvējošas traumas operatoram vai citām personām.



Uzmanīgi izlasiet šo rokasgrāmatu un pirms izstrādājuma lietošanas pārlicinieties, vai izprotat norādījumus.



Uzmanīgi izlasiet šo rokasgrāmatu un pirms izstrādājuma lietošanas pārlicinieties, vai izprotat norādījumus.



Izmantojiet dzirdes aizsarglīdzekļus.



Izmantojiet aizsargapavus.



Tikai dīzeļdegviela ar īpaši zemu sēra saturu.



Manuāla iedarbināšana.



Elektriska iedarbināšana.



Hidrauliskās eļļas līmenis.



Bioloģiskā hidrauliskā eļļa.



Vibrāciju iedarbināšana. Simbols apzīmē droseles vadības sviras pozīciju.



Akumulators tiek uzlādēts.



Stundu skaitītājs.



Dzinēja eļļas spiediens.



Traumu risks. Esiet piesardzīgs piedziņas siksnas tuvumā.



Pastāv traumu gūšanas risks, ja rokturis uzkrīt lietotājam. Bloķējiet rokturi paceltā pozīcijā.



Karsta virsma.



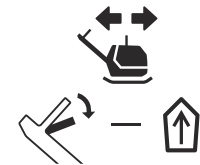
Celšanas punkts uz drošības rāmja.



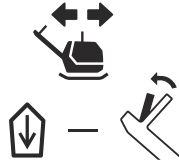
Trokšņu emisijas iedarbība uz apkārtējo vidi atbilstoši EK direktīvai. Izstrādājuma trokšņu emisija ir norādīta sadaļā *Tehniskie dati lpp. 20* un uz uzlīmes.



Šis izstrādājums atbilst spēkā esošajām EK direktīvām.



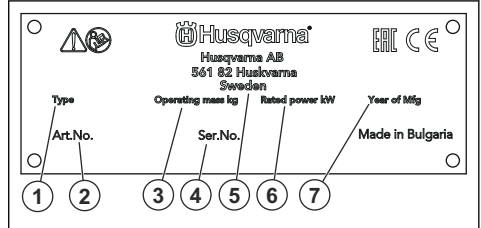
Stumiet izstrādājumu uz priekšu.



Velciet izstrādājumu atpakaļ.

Piezīme: Pārējie uz izstrādājuma norādītie simboli/norādes atbilst noteiktu valstu sertifikācijas prasībām.

Datu plāksnīte



1. Izstrādājuma veids:
2. Izstrādājuma numurs
3. Izstrādājuma svars
4. Sērijas numurs
5. Ražotājs
6. Nominālā jauda
7. Ražošanas gads

Atbildība par izstrādājuma kvalitāti

Saskaņā ar likumiem par izstrādājuma kvalitāti mēs neuzņemamies atbildību par bojājumiem, ko radījis mūsu izstrādājums, ja:

- ir veikts nepareizs izstrādājuma remonts;
- izstrādājuma remonts ir veikts, izmantojot detaļas, ko nav nodrošinājis vai apstiprinājis ražotājs;
- izstrādājumam tiek pievienots piederums, ko nav nodrošinājis vai apstiprinājis ražotājs;
- izstrādājuma remonts nav veikts pilnvarotā remontdarbnīcā vai pie pilnvarota speciālista.

Drošība

Drošības definīcijas

Brīdinājumi, norādes "Uzmanību!" un piezīmes tiek izmantotas, lai izceltu īpaši svarīgas lietotāja rokasgrāmatas daļas.



BRĪDINĀJUMS: Tiek izmantota tad, ja rokasgrāmatā sniegto instrukciju neievērošanas dēļ operatoram vai blakus esošajām personām draud trauma vai nāves risks.



IEVĒROJIET: Tiek izmantota tad, ja rokasgrāmatā sniegto instrukciju neievērošanas dēļ rodas izstrādājuma, citu materiālu vai blakus esošās teritorijas bojājuma risks.

Piezīme: Tiek izmantota, lai sniegtu plašāku informāciju, kas nepieciešama attiecīgajā situācijā.

Vispārīgi norādījumi par drošību



BRĪDINĀJUMS: Pirms izstrādājuma lietošanas izlasiet tālāk izklāstītās brīdinājuma instrukcijas.

- Šis izstrādājums ir bīstams rīks, ja ar to nerīkojas uzmanīgi vai ja to lieto nepareizi. Šis izstrādājums var izraisīt smagas vai nāvējošas traumas operatoram vai citām personām. Pirms izstrādājuma lietošanas ir jāizlasa un jāsaprot šis lietotāja rokasgrāmatas saturs.
- Saglabājiet visus brīdinājumus un instrukcijas.
- Jāievēro visi spēkā esošie tiesību akti un noteikumi.
- Izstrādājuma lietošanas laikā operatoram un tā darba devējam jāzina un jānovērs uzmanību iespējamie riski.
- Neļaujiet nevienai personai izmantot izstrādājumu, ja tā nav izlasījusi un sapratusi lietotāja rokasgrāmatas saturu.
- Nedarbiniet izstrādājumu, ja neesat saņēmis apmācību. Pārliecinieties, ka visi lietotāji ir saņēmuši apmācību.
- Neļaujiet bērniem lietot šo izstrādājumu.
- Atļaujiet tikai pilnvarotām personām lietot šo izstrādājumu.
- Operators ir atbildīgs par nelaimes gadījumiem, kas rodas citām personām vai to īpašumam.
- Neizmantojiet šo izstrādājumu, ja esat noguris, slims vai esat alkohola, narkotiku vai medikamentu izraisītā reibumā.
- Vienmēr rīkojieties piesardzīgi un saprātīgi.
- Šis izstrādājums darbības laikā rada elektromagnētisko lauku. Noteiktos apstākļos šis lauks var traucēt aktīvo vai pasīvo medicīnisko

implantu darbībai. Lai samazinātu nopietnu vai nāvējošu traumu risku, mēs iesakām personām, kam ir medicīniskie implantīti, pirms šī izstrādājuma lietošanas konsultēties ar savu ārstu un medicīniskā implanta izgatavotāju.

- Gādājiet, lai izstrādājums ir tīrs. Pārliecinieties, ka varat skaidri izlasīt zīmes un uzlīmes.
- Neizmantojiet izstrādājumu, ja tas ir bojāts.
- Izstrādājuma pārveidošana ir aizliegta.
- Neizmantojiet izstrādājumu, ja pastāv iespēja, ka to ir pārveidojušas citas personas.

Darba drošības norādījumi



BRĪDINĀJUMS: Pirms sākat lietot šo izstrādājumu, izlasiet zemāk izklāstītos brīdinājumus.

- Pārliecinieties, vai zināt, kā ārkārtas situācijā ātri apturēt dzinēju.
- Operatoram ir jābūt pietiekamam fiziskajam spēkam, kas ir nepieciešams, lai droši vadītu šo izstrādājumu.
- Nelietojiet izstrādājumu, ja nav uzstādīti visi aizsargājošie pārsegi.
- Lietojiet individuālos aizsardzības līdzekļus. Skatiet šeit: *Individuālie aizsarglīdzekļi lpp. 7.*
- Pārliecinieties, vai darba zonā atrodas tikai piederības personas.
- Gādājiet, lai darba veikšanas vieta būtu tīra un apgaismota.
- Pārliecinieties, ka esat drošā un stabilā pozīcijā darbības laikā.
- Pārliecinieties, ka ne jums, ne izstrādājumam nepastāv risks nokrist no augstuma.
- Pārbaudiet, vai uz roktura nav eļļas.
- Neizmantojiet izstrādājumu vietās, kur pastāv ugunsgrēka vai sprādziena risks.
- Izstrādājums var izsviest priekšmetus lielā ātrumā. Pārliecinieties, vai visas personas darba veikšanas vietā izmanto apstiprinātu individuālo drošības aprīkojumu. Noņemiet no darba veikšanas vietas nenostiprinātus priekšmetus.
- Pirms atstājat izstrādājumu, apturiet tā dzinēju un pārliecinieties, vai nepastāv nejaušas iedarbināšanās risks.
- Nodrošiniet, lai apgērbs, garī mati un rotaslietas netiktu ierautas kustīgajās daļās.
- Nesēdīet uz izstrādājuma.
- Nesitiet pa izstrādājumu.
- Vienmēr vadiet izstrādājumu no aizmugures, ar abām rokām turot uz roktura.
- Neļaujiet izstrādājumu elektrisko kabeļu tuvumā. Šim izstrādājumam nav elektriskās izolācijas, un var tikt izraisītas traumas vai nāve.

- Pirms izstrādājuma lietošanas noskaidrojiet, vai darba zonā nav kādi paslēpti vadi, kabeli un caurules. Ja izstrādājums uzsit pa paslēptu priekšmetu, nekavējoties apturiet dzinēju un izpētiet izstrādājumu un priekšmetu. Nesāciet atkal lietot izstrādājumu, kamēr neesat pārliecinājies, ka to var droši darīt.

- Lietojot izstrādājumu, gaisā var tikt sacelti putekļi. Tie var izraisīt nopietnas traumas un nenovēršamas veselības problēmas. Vairākas iestādes ir noteikušas, ka silīcija dioksīda putekļi ir kaitīgi. Tādu veselības problēmu piemēri ir šādi:

- neārstējamas plaušu slimības, hronisks bronhīts, silikoze un plaušu fibroze;
- vēzis;
- dzemdesienu patoloģija;
- ādas iekaisums.

- Lietojiet pareizu aprīkojumu, lai samazinātu putekļu un izplūdes gāzu daudzumu gaisā, uz darba aprīkojuma, virsmām, drēbēm un ķermeņa daļām. Šāda aprīkojuma piemēri ir putekļu savākšanas sistēmas un ūdens smidzinātāji, kas neļauj rasties putekļiem. Kur vien iespējams samaziniet putekļu izcelšanās iespējas. Pārliecinieties, vai aprīkojums ir pareizi uzstādīts un lietots, kā arī ir veikta regulārā apkope.
- Izmantojiet apstiprinātus elpceļu aizsarglīdzekļus. Pārliecinieties, vai elpceļu aizsarglīdzekļi ir piemēroti bīstamajiem materiāliem darbu veikšanas zonā.
- Pārliecinieties, vai darba zonā ir pietiekama gaisa plūsma.
- Ja tas nav iespējams, pārvirziet izstrādājuma izplūdes cauruli tādā virzienā, kur tā nevar izraisīt putekļu rašanos gaisā.

Drošība saistībā ar izplūdes gāzēm



BRĪDINĀJUMS: Pirms sākat lietot šo izstrādājumu, izlasiet zemāk izklāstītos brīdinājumus.

- Dzinēja izplūdes gāzes satur oglekļa monoksīdu, kas ir bezkrāsaina, indīga un ļoti bīstama gāze. Oglekļa monoksīda ieelpošana var izraisīt nāvi. Tā kā oglekļa monoksīds ir bezkrāsains un to nevar redzēt, to nevar arī sajust. Oglekļa monoksīda saindēšanās simptomi ir reibonis, taču pastāv iespēja, ka persona zaudē samaņu bez jebkāda brīdinājuma, ja oglekļa monoksīda daudzums vai koncentrācija ir pietiekama.
- Arī izplūdes gāzes satur nesadeģušu oglekļa ražus, tostarp benzolu. Ilgstoša putekļu ieelpošana var izraisīt veselības problēmas.
- Redzamās vai saozāmās izplūdes gāzes satur arī oglekļa monoksīdu.
- Nelietojiet izstrādājumu ar iekšdedzes dzinēju telpās vai vietās, kur nav pietiekama gaisa plūsma.
- Neieelpojiet izplūdes gāzes.
- Pārliecinieties, vai darba zonā ir pietiekama gaisa plūsma. Tas ir ļoti svarīgi, kad strādājat ar izstrādājumu tranšejās vai citās šaurās darbu veikšanas vietās, kur izplūdes gāzes var viegli uzkrāties.

Drošība saistībā ar vibrācijām



BRĪDINĀJUMS: Pirms sākat lietot šo izstrādājumu, izlasiet zemāk izklāstītos brīdinājumus.

- Izstrādājuma lietošanas laikā no tā uz operatoru iet vibrācija. Regulāra un bieža izstrādājuma izmantošana var izraisīt operatora traumas vai palielināt to nopietnumu. Traumas var rasties pirkstiem, plaukstām, plaukstu locītavām, rokām, pleciem un/vai nerviem, kā arī citu ķermeņa daļu asinsvadiem. Traumas var būt destruktīvas un/vai ar paliekošām sekām, kā arī pakāpeniski palielināties nedēļu, mēnešu vai gadu laikā. Traumas ir iespējamas asinsrites sistēmā, nervu sistēmā, locītavām un citām ķermeņa daļām.
- Simptomi var izpausties izstrādājuma lietošanas vai citā laikā. Ja jums ir parādījušies simptomi un jūs turpināt lietot izstrādājumu, simptomi var palielināties un kļūt paliekoši. Meklējiet medicīnisko palīdzību, ja parādās šādi vai savādāki simptomi:
 - nejutīgums, sajūtu zudums, zvanišana ausīs, durošas sajūtas, sāpes, dedzinošas sajūtas, pulsējošas sajūtas, sīvums, neveiklība, spēka zudums, ādas krāsas vai stāvokļa izmaiņas.
- Aukstā laikā simptomi var pastiprināties. Kad lietojat izstrādājumu aukstā vidē, izmantojiet siltas drēbes, kā arī turiet rokas siltumā un sausumā.
- Lai uzturētu pareizu vibrāciju līmeni, lietojiet izstrādājumu un veiciet tā apkopi, kā norādīts lietotāja rokasgrāmatā.
- Izstrādājumam ir vibrāciju slāpēšanas sistēma, kas samazina vibrāciju, kura iet no rokturiem uz operatoru. Ļaujiet izstrādājumam paveikt darbu. Nespiediet uz to ar spēku. Turiet izstrādājuma rokturus nesaspriņdzinoties, taču pārliecinieties, ka kontrolējat un vadāt to drošā veidā. Nespiediet rokturus iekšā pret gala atdurēm vairāk nekā nepieciešams.
- Turiet rokas tikai uz roktura vai rokturiem. Sargiet pārējās ķermeņa daļas no šī izstrādājuma.
- Ja pēkšņi rodas spēcīgas vibrācijas, nekavējoties apstādiniet izstrādājumu. Neturpiniet lietošanu, kamēr palielināto vibrāciju iemesls nav novērsts.

Drošība saistībā ar putekļiem



BRĪDINĀJUMS: Pirms sākat lietot šo izstrādājumu, izlasiet zemāk izklāstītos brīdinājumus.

Drošība saistībā ar trokšņiem



BRĪDINĀJUMS: Pirms sākat lietot šo izstrādājumu, izlasiet zemāk izklāstītās brīdinājumus.

- Augsts trokšņa līmenis un trokšņa ilglaicīga iedarbība var radīt trokšņa izraisītu dzirdes zudumu.
- Lai maksimāli samazinātu trokšņa līmeni, izmantojiet izstrādājumu un veiciet tā apkopi, kā norādīts lietotāja rokasgrāmatā.
- Pārbaudiet, vai slāpētājs nav bojāts vai ar defektiem. Pārbaudiet, vai trokšņa slāpētājs ir pareizi piestiprināts izstrādājumam.
- Strādājot ar izstrādājumu, vienmēr izmantojiet apstiprinātus dzirdes aizsarglīdzekļus.
- Izmantojot dzirdes aizsarglīdzekļus, klausieties, lai sadzirdētu brīdinājuma signālus un balsis. Kad izstrādājums ir apstādināts, noņemiet dzirdes aizsarglīdzekļus, ja vien tie nav nepieciešami darbu veikšanas zonā esošā trokšņa līmeņa dēļ.

Individuālie aizsarglīdzekļi



BRĪDINĀJUMS: Pirms sākat lietot izstrādājumu, izlasiet tālāk izklāstītās brīdinājuma instrukcijas.

- Izmantojot izstrādājumu, vienmēr lietojiet apstiprinātus individuālos aizsarglīdzekļus. Šādi līdzekļi nevar pilnībā novērst traumu gūšanas risku, taču samazina traumu smaguma pakāpi, ja negadījums tomēr notiek. Ļaujiet izplatītajam palīdzēt jums izvēlēties pareizo individuālo aizsargaprīkojumu.
- Regulāri pārbaudiet individuālā aizsargaprīkojuma stāvokli.
- Izmantojiet apstiprinātu aizsargķiveri.
- Izmantojiet apstiprinātus dzirdes aizsarglīdzekļus.
- Izmantojiet apstiprinātus elpceļu aizsarglīdzekļus.
- Lietojiet acu aizsarglīdzekļus ar sānu aizsargiem.
- Lietojiet aizsargcimdus.
- Velciet zābakus ar tērauda purngaliem un neslīdošām pazolēm.
- Lietojiet apstiprinātu apģērbu vai līdzvērtīgu cieši pieguļošu apģērbu, kam ir garas piedurknes un bikšu stari.

Ugunsdzēsamais aparāts

- Darba laikā turiet tuvumā ugunsdzēsamo aparātu.
- Izmantojiet "ABE" klases pulverveida vai "BE" tipa olgēkļa dioksīda ugunsdzēsamo aparātu.

Izstrādājuma drošības ierīces



BRĪDINĀJUMS: Pirms sākat lietot izstrādājumu, izlasiet tālāk izklāstītās brīdinājuma instrukcijas.

- Nelietojiet izstrādājumu ar bojātām drošības ierīcēm.
- Regulāri pārbaudiet drošības ierīces. Ja drošības ierīces ir bojātas, sazinieties ar savu Husqvarna servisa pārstāvi.

Slāpētājs

Slāpētājs maksimāli mazina troksni un novirza motora izplūdes gāzes prom no operatora.

Nelietojiet izstrādājumu, ja slāpētājs nav piestiprināts vai ir bojāts. Bojāts slāpētājs palielina trokšņa līmeni un aizdegšanās risku.



BRĪDINĀJUMS: Lietošanas laikā, tūlīt pēc tās un tad, kad dzinējs darbojas tukšgaitā, slāpētājs ļoti uzkarst. Lai novērstu aizdegšanos, esiet piesardzīgs uzliesmojošu materiālu un/vai gāzu tuvumā.

Trokšņa slāpētāja pārbaude

- Regulāri pārbaudiet slāpētāju, lai pārliecinātos, ka tas ir pareizi piestiprināts un nav bojāts.

Drošības rāmis

Drošības rāmis pasargā izstrādājumu no bojājumiem, ja tas nokrīt.

Drošības rāmja pārbaude

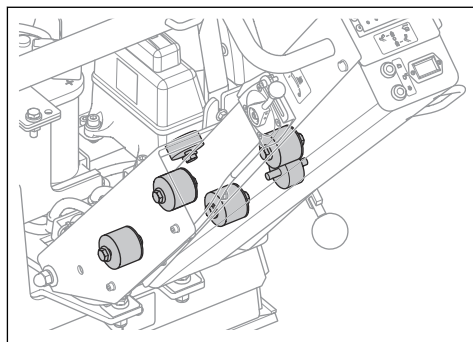
- Pārliedzinieties, vai drošības rāmis nav plaisas vai citi bojājumi.
- Pārbaudiet, vai drošības rāmis ir pareizi piestiprināts izstrādājumam.

Vibrāciju slāpēšanas ierīces

Vibrāciju slāpēšanas ierīces samazina vibrāciju izstrādājumā. Vibrāciju slāpēšanas ierīces samazina bīstamo vibrāciju, lai nepieļautu operatora traumas un izstrādājuma bojājumus.

Vibrāciju slāpēšanas elementu pārbaude

Izstrādājumam ir 10 vibrāciju slāpēšanas ierīces: 2 katrā izstrādājuma pusē un 6 starp rokturi un dzinēja plāksni.



- Pārbaudiet, vai vibrāciju slāpēšanas elementi ir pareizi pievienoti.
- Pārbaudiet, vai vibrāciju slāpēšanas elementi nav bojāti vai nodiluši.
- Ja vibrāciju slāpēšanas elementi ir bojāti, tie ir jānomaina.

Drošības norādījumi, rīkojoties ar degvielu



BRĪDINĀJUMS: Pirms sākat lietot izstrādājumu, izlasiet tālāk izklāstītās brīdinājuma instrukcijas.

- Degviela ir viegli uzliesmojošs šķidrums, bet tā izgarojumi ir sprādzienbīstami. Esiet uzmanīgs ar degvielu, lai nepieļautu traumas, ugunsgrēku un sprādzienu.
- Neieelpojiet degvielas izgarojumus. Degvielas izgarojumi ir indīgi un var izraisīt traumas. Gādājiet, lai gaisa plūsma būtu pietiekama.
- Neņemiet nost degvielas tvertnes vāciņu un neuzpildiet degvielas tvertni dzinēja darbības laikā.
- Pirms degvielas tvertnes uzpildīšanas ļaujiet dzinējam atdzist.
- Neuzpildiet degvielu telpās. Nepietiekama gaisa plūsma var izraisīt savainojumus vai nāvi, nosmokot vai saindējoties ar oglekļa monoksīdu (tvana gāzi).
- Nesmēķējiet degvielas vai dzinēja tuvumā.
- Nenovietojiet karstus priekšmetus degvielas vai dzinēja tuvumā.
- Neuzpildiet degvielu dzirksteļu vai liesmu tuvumā.
- Pirms uzpildes lēni atveriet degvielas tvertnes vāciņu un uzmanīgi izlaidiet spiedienu.
- Uz ādas degviela var radīt traumas. Ja degviela ir nonākusi uz ādas, izmantojiet ziepes un ūdeni, lai to nomazgātu.
- Ja degviela ir nokļuvusi uz apģērba, nekavējoties pārgērbieties.
- Nepiepildiet degvielas tvertni pilnībā. Siltuma ietekmē degviela izplešas. Atstājiet degvielas tvertnes augšdaļu tukšu.
- Pilnībā piegrieziet degvielas tvertnes vāciņu. Ja degvielas tvertnes vāciņš nav piegriezts, pastāv aizdegšanās risks.
- Pirms izstrādājuma iedarbināšanas pārvietojiet to vismaz 3 m (10 pēdas) lielā attālumā no vietas, kur veicat degvielas uzpildi.
- Nelietojiet izstrādājumu, ja uz tā ir degviela vai dzinēja eļļa. Pirms dzinēja iedarbināšanas notīriet nevēlamo degvielu un dzinēja eļļu, kā arī ļaujiet izstrādājumam izžūt.
- Regulāri pārbaudiet, vai dzinējam nav radusies sūce. Ja degvielas sistēmā ir noplūde, neiedarbiniet dzinēju, pirms noplūde nav novērsta.
- Nelietojiet pirkstus, lai noteiktu dzinēja noplūdi.
- Glabājiet degvielu tikai apstiprinātās tvertnēs.

- Kad izstrādājums un degviela tiek uzglabāti, pārlicinieties, vai degviela un tās izgarojumi nevar izraisīt bojājumus.
- Izleļiet degvielu apstiprinātā tvertnē ārpus telpām un drošā attālumā no dzirkstelēm un liesmām.

Akumulatora drošības norādes



BRĪDINĀJUMS: Bojāts akumulators var eksplodēt un radīt traumas. Ja akumulators ir deformējies vai ir bojāts, sazinieties ar pilnvaroto Husqvarna servisa pārstāvi.



BRĪDINĀJUMS: Pirms sākat lietot izstrādājumu, izlasiet tālāk izklāstītās brīdinājuma instrukcijas.

- Akumulatoru tuvumā nēsājiet aizsargbrilles.
- Akumulatoru tuvumā nenēsājiet pulksteni, rotaslietas vai citus metāla priekšmetus.
- Glabājiet akumulatoru bērniem nepieejamā vietā.
- Uzlādējiet akumulatoru vietā, kurā ir laba ventilācija.
- Uzlādējot akumulatoru, gādājiet, lai uzliesmojoši materiāli atrastos vismaz 1 m attālumā.
- Pareizi utilizējiet nomainītos akumulatorus. Skatiet šeit: *Utilizēšana lpp. 19.*
- Akumulators var izdalīt eksplodējošas gāzes. Nesmēķējiet akumulatora tuvumā. Turiet akumulatoru atstātus no atklātas uguns un dzirkstelēm.

Drošības norādījumi darbam uz slīpām virsmām



BRĪDINĀJUMS: Pirms sākat lietot izstrādājumu, izlasiet turpmāk izklāstītās brīdinājumus.

- Neizmantojiet izstrādājumu uz virsmas, kuras slīpums pārsniedz 20°. Mīksta zeme, vibrācijas un darbības ātrums var izraisīt izstrādājuma apgāšanos uz virsmas, kuras slīpums ir mazāks par 20°.
- Pārlicinieties, vai darba zona ir droša. Slapja un mīksta zeme samazina izstrādājuma drošu darbību. Esiet ļoti piesardzīgs uz nogāzēm un nelīdzenām virsmām.
- Pārlicinieties, vai visas personas darba zonā atrodas augstāk par izstrādājumu uz nogāzes.
- Uz nogāzes strādājiet virzienā uz augšu un leju, nevis sāniski.
- Nenovietojiet izstrādājumu uz nogāzes. Ja jums ir jānovieto izstrādājums uz nogāzes, pārlicinieties, vai tas nevar apgāzties. Pastāv traumu un bojājumu risks.

Drošības norādījumi darbam malū tuvmā



BRĪDINĀJUMS: Pirms sākat lietot izstrādājumu, izlasiet turpmāk izklāstītos brīdinājumus.

- Pastāv risks, ka produkts var apgāzties, kad jūs to darbināt malas tuvmā. Vienmēr gādājiet, lai vismaz ¼ izstrādājuma atrastos uz virsmas, kas ir pietiekami stabila, lai noturētu izstrādājuma svaru.
- Ja izstrādājums apgāžas, izslēdziet dzinēju, pirms novietojat izstrādājumu atpakaļ uz pietiekami stabilas virsmas. Skatiet šeit: *Izstrādājuma pacelšana lpp. 19.*

Norādījumi par drošu apkopi



BRĪDINĀJUMS: Pirms sākat lietot šo izstrādājumu, izlasiet zemāk izklāstītos brīdinājumus.

- Ja apkope netiek veikta pareizi un regulāri, traumu gūšanas risks un bojājumu izstrādājumam risks palielinās.
- Lietojiet individuālos aizsardzības līdzekļus. Skatiet *Individuālie aizsarglīdzekļi lpp. 7.*
- Apturiet dzinēju un pirms apkopes veikšanas pārlicinieties, vai visas izstrādājuma daļas ir atdzisušas.

- Pirms apkopes notīriet izstrādājumu, lai noņemtu bīstamos materiālus.
- Pirms apkopes darbu veikšanas atvienojiet aizdedzes sveces uzgali.
- Dzinēja izplūdes gāzes ir karstas, un tajās var būt dzirksteles. Nelietojiet izstrādājumu telpās vai viegli uzliesmojošu materiālu tuvmā.
- Nepārveidojiet izstrādājumu. Ražotāja neapstiprinātas izstrādājuma izmaiņas var izraisīt nopietnas traumas vai nāvi.
- Vienmēr izmantojiet oriģinālos piederumus un rezerves daļas. Ražotāja neapstiprināti piederumi un rezerves daļas var izraisīt nopietnas vai nāvējošas traumas.
- Nomainiet bojātās, nodilušās un salūzušās detaļas.
- Veiciet tikai to apkopi, kas norādīta lietotāja rokasgrāmatā. Visu pārējo apkopi ļaujiet veikt pilnvarotam remonta un apkopes centram.
- Pēc apkopes pirms dzinēja iedarbināšanas noņemiet visus instrumentus no izstrādājuma. Nepiestiprināti vai rotējošām daļām piestiprināti instrumenti var tikt izsviesti un radīt traumas.
- Pēc apkopes veiciet izstrādājuma vibrācijas līmeņa pārbaudi. Ja tas nav pareizs, sazinieties ar pilnvarotu remonta un apkopes centru.
- Ļaujiet pilnvarotam remonta un apkopes centram regulāri veikt izstrādājuma apkopi.

Lietošana

Ievads



BRĪDINĀJUMS: Pirms produkta lietošanas izlasiet un izprotiet drošības norādījumus.

Darbības, kas jāveic pirms izstrādājuma iedarbināšanas

- Uzmanīgi izlasiet lietotāja rokasgrāmatu un pārlicinieties, vai izprotat instrukcijas.
- Izlasiet dzinēja izgatavotāja nodrošināto dzinēja rokasgrāmatu.
- Veiciet ikdienas apkopi. Skatiet šeit: *Apkopes grafiks lpp. 13.*

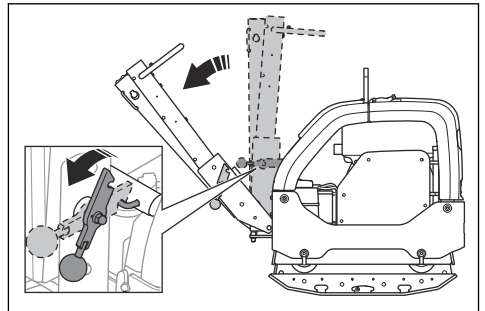
Roktura novietošana darba pozīcijā



BRĪDINĀJUMS: Mainot roktura pozīciju, turiet to stingri. Pastāv traumu gūšanas risks, ja rokturis uzkrīt lietotājam.

1. Turiet rokturi.

2. Atlaidiet bloķēšanas sviru un uzmanīgi nolaidiet rokturi zemāk.



Izstrādājuma iedarbināšana un apturēšana

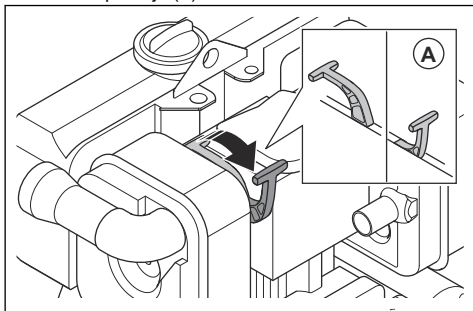


BRĪDINĀJUMS: Rūpējieties, lai izstrādājuma iedarbināšanas brīdī jūsu kājas atrastos pietiekami tālu no tā. Brīdī, kad tiek iedarbināts dzinējs, hidrauliskā sistēma var izraisīt pēkšņu izstrādājuma kustību.

Izstrādājuma manuāla iedarbināšana

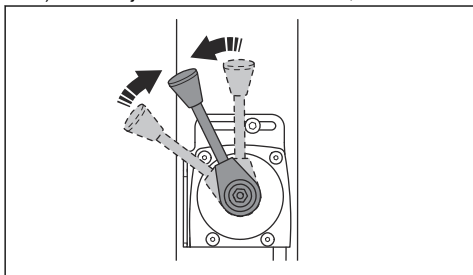
Lai veiktu šo procedūru, ja izstrādājuma dzinējs ir ar manuālu iedarbināšanu.

1. Pavelciet spiediena samazināšanas vārsta sviru sākuma pozīcijā (A).

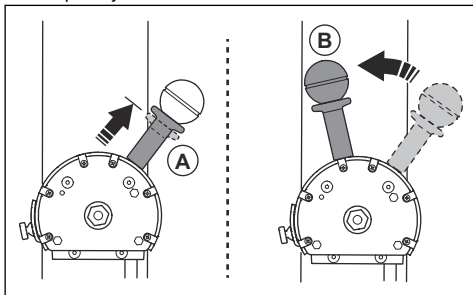


2. Uztādīet droseles vadības sviru uz brīvgaitas apgrieziena skaitu.

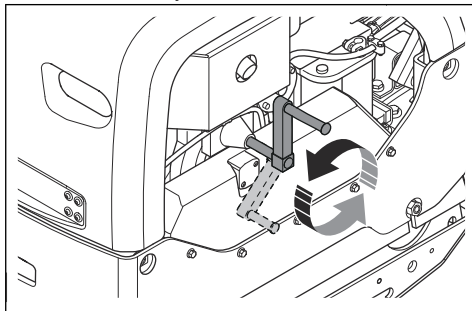
- a) Izstrādājumiem ar droseles vadību, kas nav EPA:



- b) Izstrādājumiem ar EPA droseles vadību: Pavelciet pozīcijas atduri (A) uz augšu un pārvietojiet droseles vadības elementu uz brīvgaitas apgrieziena skaitu (B). Pārliecinieties, vai droseļvārsta vadības ierīce tiek bloķēta pozīcijā.



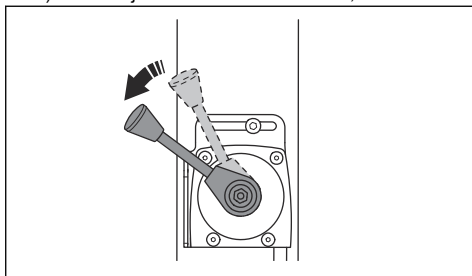
3. Grieziet iedarbināšanas rokturi līdz brīdim, kad tiek iedarbināts dzinējs.



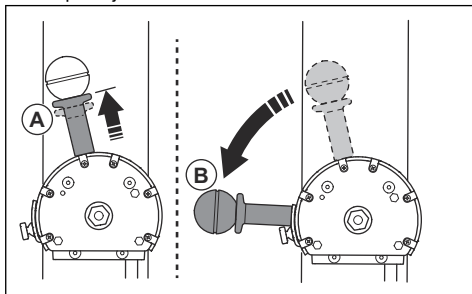
4. Ļaujiet dzinējam darboties tukšgaitā 2–3 minūtes.

5. Pilnībā izmantojiet droseļi.

- a) Izstrādājumiem ar droseles vadību, kas nav EPA:



- b) Izstrādājumiem ar EPA droseles vadību: Pavelciet pozīcijas atduri (A) uz augšu un pārvietojiet droseles vadības elementu uz pilnībā atvērtu droseļi (droseļvārstu) (B). Pārliecinieties, vai droseļvārsta vadības ierīce tiek bloķēta pozīcijā.

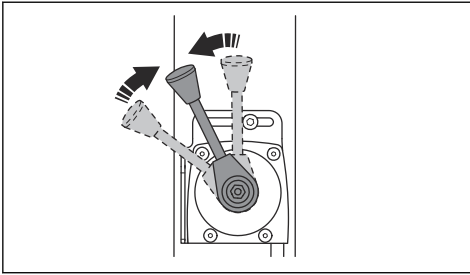


Izstrādājuma iedarbināšana, izmantojot elektrisko iedarbināšanu

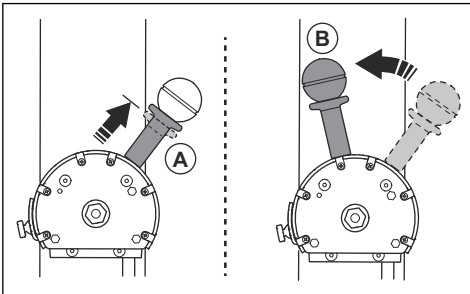
Lai veiktu šo procedūru, ja izstrādājuma dzinējs ir ar elektrisko iedarbināšanu.

1. Uztādīet droseles vadības sviru uz brīvgaitas apgrieziena skaitu.

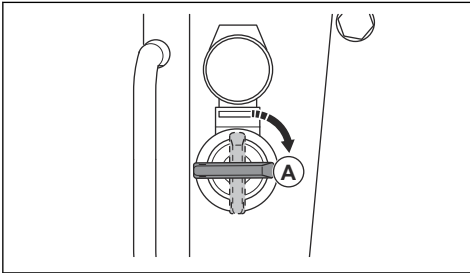
a) Izstrādājumiem ar droseles vadību, kas nav EPA:



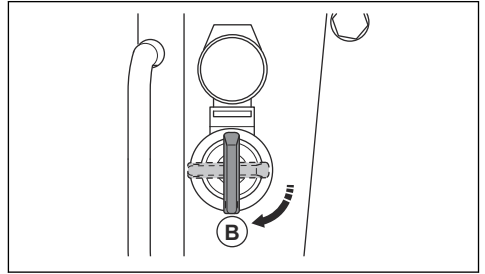
b) Izstrādājumiem ar EPA droseles vadību: Pavelcieties pozīcijas atduri (A) uz augšu un pārvietojiet droseles vadības elementu uz brīvsgaitas apgriezienu skaitu (B). Pārliecinieties, vai droselvārsta vadības ierīce tiek bloķēta pozīcijā.



2. Pagrieziet aizdedzes atslēgu aizdedzes pozīcijā (A). Iedegas akumulatoru uzlādes un eļļas spiediena indikatori.



3. Pagrieziet aizdedzes atslēgu iedarbināšanas pozīcijā (B).

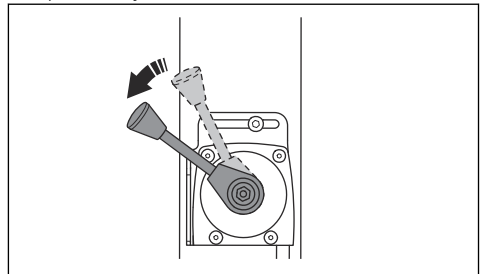


- Kad dzinējs ir iedarbināts, nekavējoties atlaidiet aizdedzes atslēgu. Aizdedzes atslēga pāriet atpakaļ pozīcijā (A).
- Ja dzinēju neizdodas iedarbināt 10 sekunžu laikā, atlaidiet aizdedzes atslēgu un nogaidiet 5 sekundes, pirms mēģināt vēlreiz.

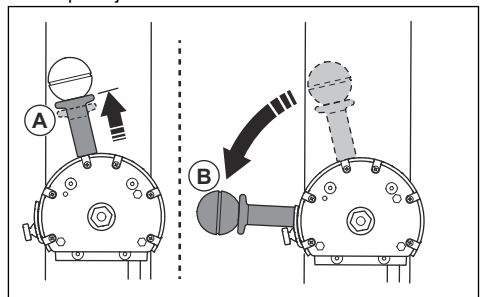
4. Ļaujiet dzinējam darboties tukšgaitā 2–3 minūtes.

5. Pilnībā izmantojiet droseli.

a) Izstrādājumiem ar droseles vadību, kas nav EPA:



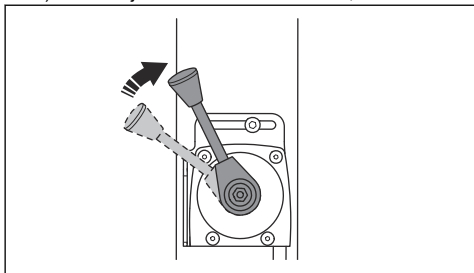
b) Izstrādājumiem ar EPA droseles vadību: Pavelcieties pozīcijas atduri (A) uz augšu un pārvietojiet droseles vadības elementu uz pilnībā atvērtu droseli (droselvārstu) (B). Pārliecinieties, vai droselvārsta vadības ierīce tiek bloķēta pozīcijā.



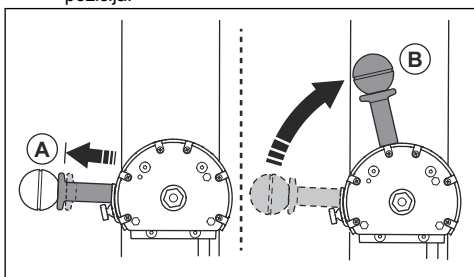
Izstrādājuma izslēgšana

- Novietojiet izstrādājumu uz līdzenas virsmas.
- Uzstādiet droseles vadības sviru uz brīvsgaitas apgriezienu skaitu.

a) Izstrādājumiem ar droseles vadību, kas nav EPA:



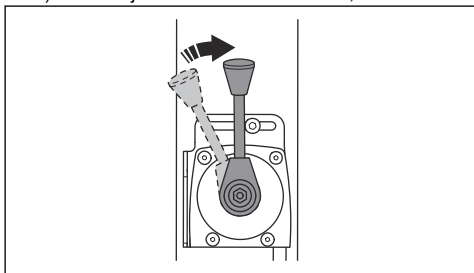
b) Izstrādājumiem ar EPA droseles vadību: Paveiciet pozīcijas atduri (A) uz augšu un pārvietojiet droseles vadības elementu uz brīvgaitas apgriezīenu skaitu (B). Pārliecinieties, vai droseļvārsta vadības ierīce tiek bloķēta pozīcijā.



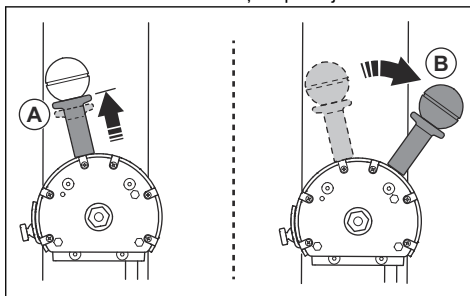
3. Ļaujiet dzinējam darboties tukšgaitā 2–3 minūtes.

4. Pārvietojiet droseles vadības elementu STOP pozīcijā.

a) Izstrādājumiem ar droseles vadību, kas nav EPA:

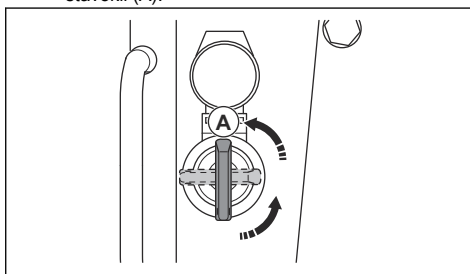


b) Izstrādājumiem ar EPA droseles vadību: Paveiciet pozīcijas atduri (A) uz augšu un pārvietojiet droseles vadības elementu STOP pozīcijā (B). Pārliecinieties, vai droseļvārsta vadības ierīce tiek bloķēta pozīcijā.



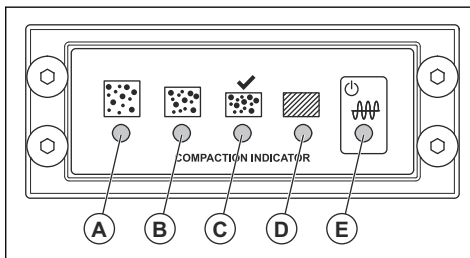
5. Ja dzinējam ir elektriskā iedarbināšana, paveiciet šādas darbības:

a) Pagrieziet aizdedzes atslēgu apturēšanas stāvoklī (A).



b) Izņemiet aizdedzes atslēgu, lai novērstu nejašu iedarbināšanu.

Bīvēšanas indikators (papildaprīkojums)



- A: Dzeltens LED indikators. Bīvēšanas pakāpe ir 0-30%.
- B: Dzeltens LED indikators. Bīvēšanas pakāpe ir 30-60%.
- C: Zaiņš LED indikators. Bīvēšanas pakāpe ir 60-90%.

- C un D: Zaļš un sarkans LED indikators. Ja šie LED indikatori mirgo, zemes virsmai ir maksimālais izstrādājuma atbilstošais blīvums.
- D: Sarkans LED indikators. Blīvēšanas pakāpe ir 90-100%.



IEVĒROJIET: Neizmantojiet izstrādājumu, ja LED indikators (D) nepārtraukti deg sarkanā krāsā. Tas izraisa izstrādājuma nodilumu.

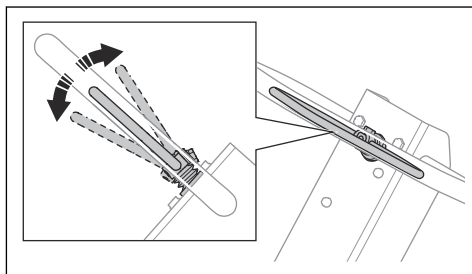
- E: Zaļš vai sarkans. Barošanas bloka indikators.

Pagriežot aizdedzes atslēgu, sākas blīvēšanas indikatora kalibrēšana. Ieslēdzas visi LED indikatori no (A) līdz (E). Pēc aptuveni četrām sekundēm, LED indikators (E) pārslēdzas no sarkana uz zaļu un LED indikatori no (A) līdz (D) nodzies. Tad, kad LED indikatori no (A) līdz (D) ir nodzisuši un LED indikators (E) ir zaļš, izstrādājumu drīkst iedarbināt.

Izstrādājuma darbināšana

Izstrādājumam darbojoties, droseles vadības svirai vienmēr jābūt uzstādītai pilnībā atvērtas droseles pozīcijā.

- Lai izstrādājumu stumtu uz priekšu, pārvietojiet darbības vadības sviru pilnībā uz priekšu un pēc tam atlaidiet to.



- Lai izstrādājumu vilktu atpakaļ, pārvietojiet darbības vadības sviru pilnībā uz aizmuguri un pēc tam atlaidiet to.
- Lai apturētu izstrādājuma kustību, ar nelielām kustībām pārvietojiet darbības vadības sviru pretējā virzienā, līdz izstrādājums ir apstājies.
- Lai mainītu virzienu, apgrieziet izstrādājumu pretējā virzienā, izmantojot rokturi.

Apkope

Ievads



BRĪDINĀJUMS: Pirms ķēdes zāģa apkopes veikšanas izlasiet un izprotiet sadaļu par drošības pasākumiem.

X = norādījumi ir sniegti šajā lietotāja rokasgrāmatā.

O = skatiet norādījumus dzinēja ražotāja piegādātajā lietotāja rokasgrāmatā.

Apkopes grafiks

* = vispārēja apkope, ko veic lietotājs. Šajā lietotāja rokasgrāmatā instrukcijas nav sniegtas.

Izstrādājuma vispārējā apkope	Pirms lietošanas, ik pēc 10 h	Ik pēc 100 h	Ik pēc 6 mēnešiem vai 250 h	Reizi gadā, ik pēc 500 h
Pārliecinieties, vai nav degvielas vai eļļas noplūdes.	*			
Nofīriet izstrādājumu.	X			
Pārliecinieties, vai skrūves un uzgriežņi ir pievilkti.	*			
Pārbaudiet droseles vadību un turpgaitas un atpakaļgaitas vadību, vai nav bojājumu.	*			
Pārliecinieties, ka vai droseles vadība un turpgaitas un atpakaļgaitas vadības ierīce var netraucēti kustēties.	*			
Ieeļļojiet vadības ierīces un savienojumus.	*			
Pārbaudiet, vai drošības siksnām nav bojājumu. Ja nepieciešams, nomainiet.	*			
Pārbaudiet, vai vibrāciju slāpēšanas elementi nav bojāti.		X	X	X

Izstrādājuma vispārējā apkope	Pirms lietošanas, ik pēc 10 h	Ik pēc 100 h	Ik pēc 6 mēnešiem vai 250 h	Reizi gadā, ik pēc 500 h
Pārbaudiet ķīļsiksna nosprigojumu un to, vai nav bojājumu. Pēc vajadzības noregulējiet vai nomainiet ķīļsiksnu.		X	X	X
Pārbaudiet visas gumijas šļūtenes un gumijas elementus, lai pārliecinātos, vai tiem nav bojājumu. Ja nepieciešams, nomainiet.			X	X
Pārbaudiet hidrauliskās eļļas līmeni.			X	X
Pārbaudiet akumulatora spailes.			*	*
Nomainiet eļļu ekscentriskajā elementā.			X	X
Nomainiet hidraulisko eļļu.				X

Dzinēja apkope	Pirms lietošanas, ik pēc 10 h	Pēc pirmajām 20 h	Ik pēc 250 h	Reizi gadā, ik pēc 500 h
Pārbaudiet degvielas un dzinēja eļļas līmeni.	X			
Nofīriet dzinēja dzesēšanas ribas.	O		O	O
Pārbaudiet gaisa filtra indikatoru. Vajadzības gadījumā izfīriet gaisa filtru.	X	X		
Nomainiet gaisa filtru.			X	X
Pārbaudiet gaisa filtra noplūdes vārstu. Attiecas tikai uz dzinējām, kuriem ir ciklona priekštīrītājs.	O			
Nomainiet dzinēja eļļu.		O	O	O
Pārbaudiet dzinēja ātrumu.		O	O	O
Izteciniet un izfīriet degvielas tvertni un izfīriet degvielas filtru.				O
Noregulējiet gaisa ieplūdes un izplūdes vārstu galvu atvērumu.		O	O	O
Nomainiet eļļas filtru.			O	O
Pārbaudiet degvielas iesmidzināšanas sūkni.				O
Pārbaudiet degvielas iesmidzināšanas sprauslu.				O
Izvadiet ūdeni no degvielas sistēmas.				O
Nomainiet degvielas filtru.				O

Izstrādājuma tīrīšana

nepieciešams, lai degvielas tvertnes vāciņa ventilācijas caurumā neiekļūtu ūdens.



IEVĒROJIET: Pirms izstrādājuma tīrīšanas uz degvielas tvertnes vāciņu uzstādiat cieši pievilktu plastmasas maisiņu. Tas ir

- Izstrādājuma tīrīšanai izmantojiet tekošu ūdeni no šļūtenes vai augstspiediena mazgātāju.



IEVĒROJIET: Nevirziet ūdens strūklu tieši pret degvielas tvertnes vāciņu, elektriskajām komponentēm vai dzinēju.

- Notīriet smērvielu un eļļu no roktura.

Vispārējās pārbaudes veikšana

- Pārļiecinieties, vai visi uzgriežņi un skrūves uz izstrādājuma ir pareizi pievilkti.

Dzinēja eļļas līmeņa pārbaude

1. Noņemiet eļļas tvertnes vāciņu un mērstieni.
2. Notīriet no mērstieņa eļļu.
3. Pilnībā ievietojiet mērstieni atpakaļ eļļas tvertnē.
4. Izņemiet mērstieni.
5. Pārbaudiet eļļas līmeni uz mērstieņa.
6. Ja eļļas līmenis ir pārāk zems, uzpildiet dzinēja eļļu un pārbaudiet eļļas līmeni vēlreiz. Informāciju par pareizo eļļas veidu skatiet šeit: *Tehniskie dati lpp. 20* vai dzinēja lietotāja rokasgrāmatā.

Gaisa filtrs



BRĪDINĀJUMS: Kad tīrāt vai maināt gaisa filtru, izmantojiet apstiprinātus elpceļu aizsarglīdzekļus. Atbrīvojieties no gaisa filtra putekļi ir bīstami jūsu veselībai.



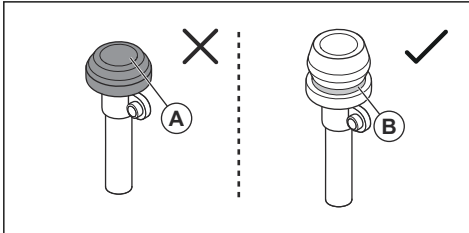
IEVĒROJIET: Vienmēr nomainiet bojāto gaisa filtru, jo pretējā gadījumā putekļi var iekļūt dzinējā un izraisīt tā bojājumus.

Gaisa filtra indikatora pārbaude



IEVĒROJIET: Pārbaudiet gaisa filtra indikatoru katru reizi, kad tiek iedarbināts dzinējs. Aizsērējis gaisa filtrs var sabojāt izstrādājumu.

1. Pārbaudiet gaisa filtra indikatoru.



- a) Ja gaisa filtra indikators ir saspīests (A), iztīriet vai nomainiet gaisa filtru. Skatiet šeit: *Gaisa filtra tīršana un maiņa lpp. 15*.



BRĪDINĀJUMS: Pirms apkopes veikšanas apturiet dzinēju.

- a) Ja redzama zaļā atzīme (B), gaisa filtra apkope nav nepieciešama.

Plašāku informāciju par gaisa filtra indikatoru skatiet dzinēja rokasgrāmatā.

Gaisa filtra tīršana un maiņa

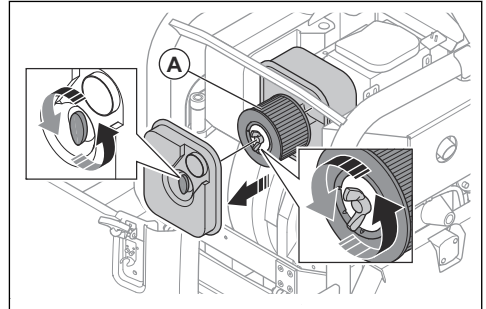


BRĪDINĀJUMS: Kad tīrāt vai maināt gaisa filtru, izmantojiet apstiprinātus elpceļu aizsarglīdzekļus. Atbrīvojieties no gaisa filtra putekļi ir bīstami jūsu veselībai.



BRĪDINĀJUMS: Neīrēt gaisa filtru ar saspīestu gaisu. Tas var izraisīt gaisa filtra bojājumus, kā arī palielinās risks, ka jūs varat ieelpot bīstamus putekļus.

1. Pagrieziet gaisa filtra pārsega bloķēšanas pogu pretēji pulkstenrādītāju kustības virzienam un noņemiet gaisa filtra pārsegu.



2. Pagrieziet gaisa filtra bloķēšanas pogu pretēji pulkstenrādītāju kustības virzienam un noņemiet gaisa filtru (A) no gaisa filtra korpusa.
3. Ar suku iztīriet gaisa filtra korpusu.
4. Pasītiat gaisa filtru pret cietu virsmu vai izmantojiet putekļsūcēju, lai iztīrītu daļiņas.



IEVĒROJIET: Neļaujiet putekļsūcēja sprauslai pieskarties papīra filtra elementa virsmai. Uzturiet nelielu attālumu. Ja priekšmeti pieskaras papīra filtra elementam, tā jutīgā virsma tiek sabojāta.

5. Pārbaudiet, vai gaisa filtra nav bojājumu.
6. Izmetiet gaisa filtru, ja tas ir bojāts, mitrs vai ja uz tā ir eļļa.



IEVĒROJIET: Vienmēr nomainiet bojāto gaisa filtru, jo pretējā gadījumā putekļi var iekļūt dzinējā un izraisīt tā bojājumus.

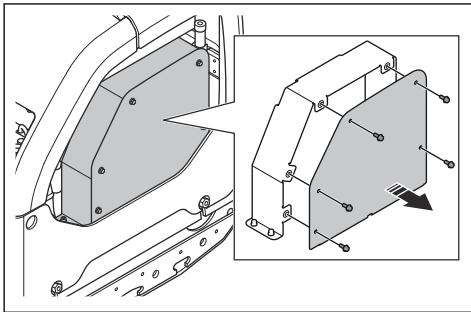
- Uzstādiet fūru vai jaunu gaisa filtru tā korpusā. Piegrieziet bloķēšanas pogu pulkstenrādītāju kustības virzienā.
- Uzstādiet gaisa filtra pārsegu un pagrieziet bloķēšanas pogu pulkstenrādītāju kustības virzienā.

Ķīļsiksna pārbaude

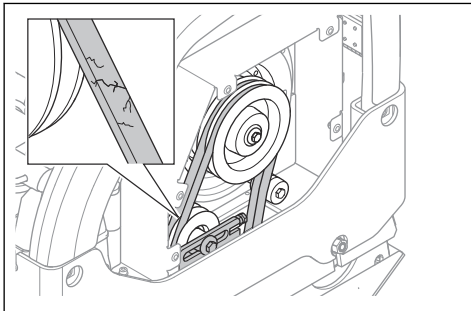


BRĪDINĀJUMS: Nelietojiet izstrādājumu, ja nav uzstādīts ķīļsiksna pārsegs.

- Apturiet dzinēju.
- Noņemiet ķīļsiksna pārsegu.

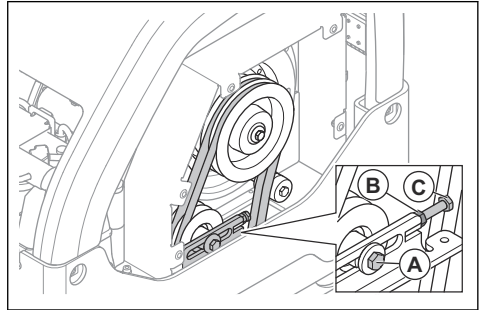


- Pārbaudiet, vai ķīļsiksna nav bojāta vai nodilusi. Vajadzības gadījumā nomainiet ķīļsiksnu.



- Pārbaudiet ķīļsiksna spriegojumu.
- Ja ķīļsiksna spriegojums nav pietiekams, veiciet tālāk norādītās darbības.

- Atskrūvējiet vaļīgāk skrūvi uz siksna spriegotāja (A).

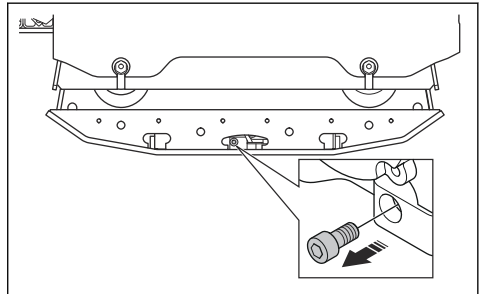


- Atļaidiet pretuzgriezni (B) vaļīgāk.
- Grieziet regulēšanas skrūvi (C), lai regulētu siksna spriegotāju.
- Piegrieziet skrūvi uz pretuzgriežņa (B) uz siksna spriegotāja (A).

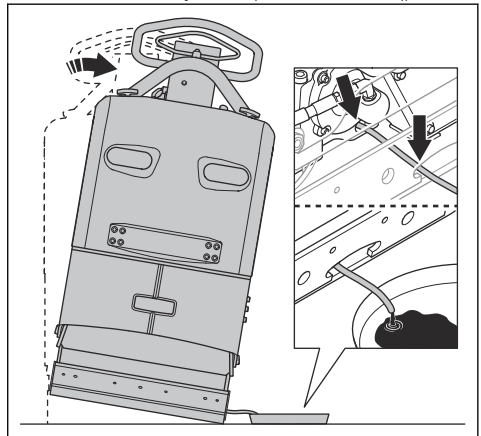
- Uzlieciet ķīļsiksna pārsegu.

Ekscentriskā elementa eļļas maiņa

- Izņemiet ekscentriskā elementa eļļas noliešanas aizgriezni un pievienojiet šļūteni.



- Sasveriet izstrādājumu sāņus un iztecīniet eļļu.



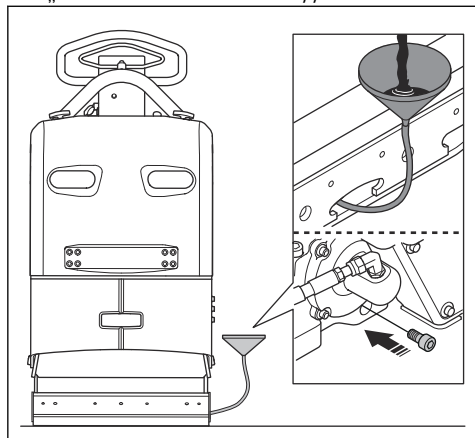
Piezīme: Eļļas izvadīšanai no ekscentriskā elementa var izmantot arī manuālu drenāžas sūkni.

- Notīriet virsmas ap eļļas noliešanas aizgriežņa atveri, kā arī atveres vītnes un eļļas noliešanas aizgriežņi. Ja nepieciešams, izmantojiet sausu drānu un piemērotu šķīdinātāju.



IEVĒROJIET: Eļļas noliešanas aizgriežņa un apkārt esošo virsmu tīrīšanai nedrīkst izmantot ūdeni.

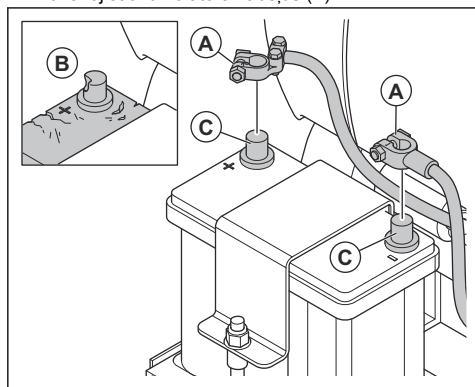
- Piepildiet ekscentrisko elementu ar atbilstoša tipa eļļu. Skatiet šeit: *Tehniskie dati lpp. 20.*



- Uzlieciet eļļas noliešanas aizgriežņi.

Akumulatora pārbaude

- Atvienojiet akumulatora kabelus (A).



- Pārbaudiet, vai akumulatoram nav bojājumu (B). Ja akumulators ir bojāts, nomainiet to.
- Notīriet akumulatora spaiļes (C).
- Pievienojiet akumulatora kabelus.

Akumulatora uzlāde

Akumulators ir gēla akumulators. Akumulatoram apkope nav jāveic.



BRĪDINĀJUMS: Nelādējiet akumulatoru vairāk nekā ieteicams. Akumulatora kalpošanas laiks samazinās, kā arī no akumulatora var nākt viegli uzliesmojošas gāzes.



IEVĒROJIET: Ja akumulators uzlādes laikā kļūst ļoti karsts, nekavējoties to atvienojiet.

- Gēla akumulatoriem izmantojiet akumulatora lādētāju ar regulējamu spriegumu. Skatiet šeit: *Ieteicamie akumulatoru lādētāji lpp. 17.* Papildinformāciju par piemērotu akumulatora lādētāju lūdziet Husqvarna izplatītājam.
- Ja akumulators ilgāku laiku nav lietots, tas pirms lietošanas ir pilnībā jāuzlādē.
- Ziemas sezonā, kad izstrādājums ir novietots glabāšanai, 1–2 reizes veiciet papilduzlādi.

Ieteicamie akumulatoru lādētāji

Ieteikumi ir pareizi, ja vidējā apkārtējās vides temperatūra ir 25 °C/77 °F.

Akumulatora lādētāja tips	Ieteikumi
Mainstrāvas ģenerators.	13,65–15,0 V
Konstanta sprieguma lādētājs.	13,8–15,0 V. Maks. 10 A. Lādējiet 6–12 h.
Mainīga sprieguma lādētājs.	13,2–13,8 V. Maks. 1 A. Bez laika ierobežojuma zemāka sprieguma gadījumā.
Ātrs lādētājs, konstanta sprieguma lādētājs.	Maks. 15,6 V. Bez strāvas ierobežojuma, ja akumulatora temperatūra nepārsniedz 50 °C/125 °F. Lādējiet, līdz strāva nepārsniedz 1 A.
Akumulatoru lādētājs cikliskiem akumulatoriem vai sērijas virknē savienotiem akumulatoriem.	14,7 V. Bez strāvas ierobežojuma, ja akumulatora temperatūra nepārsniedz 50 °C/125 °F. Ja strāva nepārsniedz 1 A, lādējiet ar 2 A konstantu strāvu 2 h.

Uzlādes laiks dažādu strāvas vērtību gadījumā

Ieteikumi ir pareizi, ja vidējā apkārtējās vides temperatūra ir 25 °C/77 °F. Uzlādes laiks mainās

atkarībā no apkārtējās vides temperatūras un akumulatoru lādētājiem.

Pašreizējā	Aptuvenais laiks līdz 90% uzlādes līmenim
100 A	35 minūtes
50 A	75 minūtes
25 A	140 minūtes

Hidrauliskā sistēma

Hidraulisko šļūteņu pārbaude

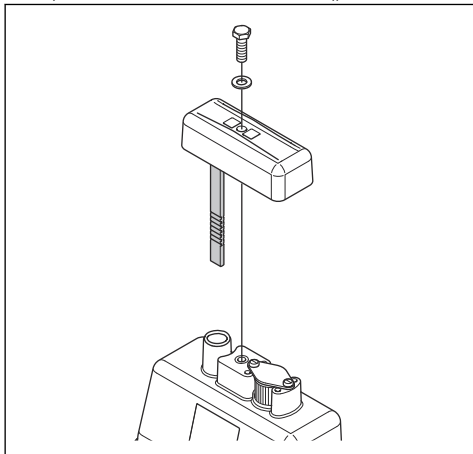
- Regulāri pārbaudiet hidrauliskās šļūtenes. Nomainiet nolietotas vai bojātas hidrauliskās šļūtenes.



BRĪDINĀJUMS: Hidrauliskā eļļa ir bīstama. Ar laiku hidraulisko šļūteņu gumija nolietojas. Nolietotas vai bojātas hidrauliskās šļūtenes var saplīst, un hidrauliskā eļļa var radīt traumas. Ja nevarat noteikt, vai hidrauliskās šļūtenes ir nolietotas, vienmēr nomainiet tās.

Hidrauliskās eļļas līmeņa pārbaude

- Izņemiet mērstieni no hidrauliskās eļļas tvertnes.



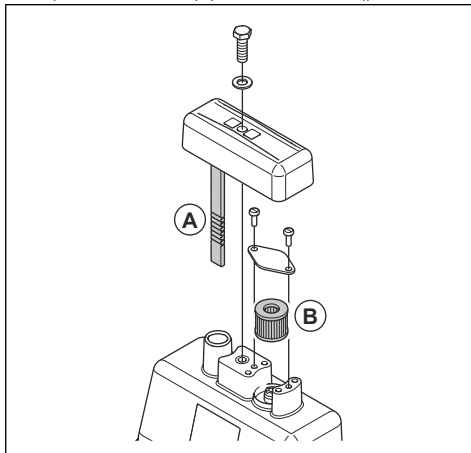
- Pārbaudiet hidrauliskās eļļas līmeni uz mērstieņa.
- Ja hidrauliskās eļļas līmenis ir pārāk zems, lūdziet pilnvarotam apkopes centram pārbaudīt, vai hidrauliskajā sistēmā nav noplūdes.

Hidrauliskās eļļas maiņa



BRĪDINĀJUMS: Pastāv risks gūt apdegumus. Hidrauliskā eļļa izstrādājuma darbības laikā kļūst karsta. Pirms hidrauliskās eļļas maiņas ļaujiet izstrādājumam atdzist.

- Izņemiet mērstieni (A) no hidrauliskās eļļas tvertnes.



- Izmantojiet eļļas drenāžas sūkni, lai izvadītu hidraulisko eļļu no hidrauliskās eļļas tvertnes.
- Notīriet hidrauliskās eļļas tvertnes atveri.
- Nomainiet spiediena izlīdzinātāja filtru (B).
- Uzpildiet atbilstoša tipa hidraulisko eļļu. Skatiet šeit: *Tehniskie dati lpp. 20.*
- Ielieciet mērstieni hidrauliskās eļļas tvertnē.

Pārvadāšana, glabāšana un utilizēšana

Transportēšana



BRĪDINĀJUMS: Esiet uzmanīgs transportēšanas laikā. Izstrādājums ir smags un var radīt traumas vai bojājumus, ja transportēšanas laikā tas nokrīt vai pārvietojas.

Paceliet izstrādājumu, lai to pārvietotu nelielos attālumos. Lai to pārvietotu lielākos attālumos, ievietojiet izstrādājumu pārvadāšanas transportlīdzeklī.



IEVĒROJIET: Nevelciet izstrādājumu ar transportlīdzekli.

Izstrādājuma pacelšana



BRĪDINĀJUMS: Pārliecinieties, vai celšanas aprīkojumam ir pareizas specifikācijas, lai izstrādājumu varētu droši pacelt. Datu plāksnītē uz izstrādājuma ir norādīts tā svars.

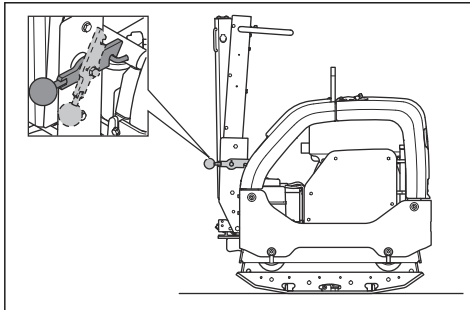


BRĪDINĀJUMS: Neceliet bojātu izstrādājumu. Pārliecinieties, vai pacelšanas cilpa, vibrāciju slāpēšanas ierīces un drošības siksnas ir pareizi uzstādītas un nav bojātas.

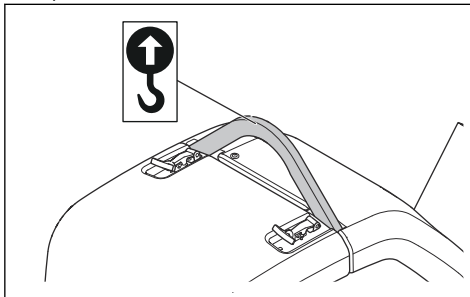


BRĪDINĀJUMS: Nestaigājiet un nestāviet zem vai blakus paceltam izstrādājumam.

1. Fiksējiet rokturi paceltā pozīcijā.



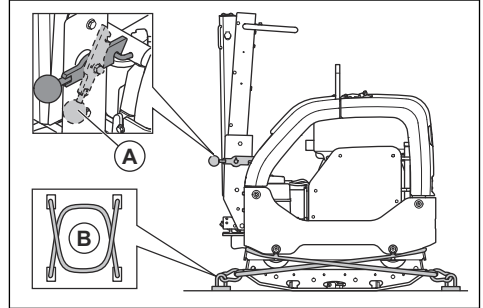
2. Piestipriniet pacelšanas aprīkojumu pacelšanas cilpai.



BRĪDINĀJUMS: Neizmantojiet metāla āķus, ķēdes vai citu celšanas aprīkojumu ar raupjām malām, kas var sabojāt pacelšanas cilpu.

Izstrādājuma nostiprināšana uz transportlīdzekļa, izmantojot kravu stiprināšanas siksnas

1. Fiksējiet rokturi paceltā pozīcijā (A).



2. Uzstādiet 2 siksnas (B) ap apakšējo plāksni.

- Uzstādiet 1 siksnu ap apakšējās plāksnes priekšdaļu un piestipriniet pie transportlīdzekļa.
- Uzstādiet 1 siksnu ap apakšējās plāksnes aizmugurējo daļu un piestipriniet pie transportlīdzekļa.

Glabāšana

- Pirms izstrādājuma novietošanas glabāšanai uz ilgāku laika periodu izlejiet visu degvielu no tvertnes. Utilizējiet degvielu atbilstošā utilizēšanas vietā.
- Pilnībā uzlādējiet akumulatoru, pirms novietojat to ilgstošai glabāšanai. Tukšs akumulators sasals aptuveni $-7\text{ }^{\circ}\text{C}/19\text{ }^{\circ}\text{F}$ temperatūrā. Pilnībā uzlādēts akumulators sasals aptuveni $-67\text{ }^{\circ}\text{C}/89\text{ }^{\circ}\text{F}$ temperatūrā.
- Pirms uzglabāšanas nofiriet izstrādājumu. Nofiriet eļļu un putekļus no gumijas daļām.
- Pirms glabāšanas izfiriet gaisa filtru.
- Uzstādiet aizsargājošo pārsegu uz izstrādājuma.
- Glabājiet izstrādājumu sausā vietā, kurā temperatūra nepazeminās zem 0°C .
- Glabājiet izstrādājumu norobežotā vietā, lai novērstu to, ka tam var piekļūt bērni vai personas, kam tas nav atļauts.

Utilizēšana

- Ķīmiskās vielas var būt bīstamas, un tās nedrīkst atstāt zemē. Vienmēr nogādājiet izmantotās ķīmikālijas uz servisa centru vai atbilstošu utilizācijas vietu.
- Kad izstrādājums ir nolietots, nogādājiet to atpakaļ izplātītajam vai atbilstošā pārstrādes vietā.
- Eļļa, eļļas filtri, degviela un akumulators var nelabvēlīgi ietekmēt vidi. Ievērojiet vietējās pārstrādes prasības un piemērojamos noteikumus.
- Neizmetiet akumulatoru kā sadzīves atkritumus.

- Nogādājiet akumulatoru Husqvarna servisa pārstāvim vai uz izmantoto akumulatoru utilizācijas vietu.

Tehniskie dati

Tehniskie dati

	Manuāla iedarbināšana	Elektriska iedarbināšana	EPA, elektriskā iedarbināšana
Neto svars, kg/mārciņas	447/985,5	467/1029,6	496/1093,5
Darba svars (EN500 ar eļļu un ½ degvielas), kg/mārciņas	449,5/991	469,5/1035,1	498,5/1099
Dzinēja zīmols, tips	Hatz, 1 D81Z	Hatz, 1 D81Z	Hatz, 1 D81Z
Dzinēja jauda, kW/ZS pie apgr./min ¹	9,1/12,2 pie 2550	9,1/12,2 pie 2550	9,1/12,2 pie 2550
Vibrācijas frekvence, Hz/apgriezieni minūtē	69/4140	69/4140	69/4140
Amplitūda, mm/collas	2,4/0,064	2,4/0,064	2,4/0,064
Centrbēdzes spēks, kN/mārc. uz pēdu	65/14612	65/14612	65/14612
Darba ātrums, m/min vai pēdas/min	30 vai 98,4	30 vai 98,4	30 vai 98,4
Maksimālais sasvērums, grādi/%	20/35	20/35	20/35
Degvielas tvertnes tilpums, l/kvartas	7,0/7,40	7,0/7,40	7,0/7,40
Dzinēja eļļas tilpums*, l/kvartas	1,9/2,0	1,9/2,0	1,9/2,0
Hidrauliskās eļļas tvertnes tilpums, l/kv	1,0/1,06	1,0/1,06	1,0/1,06
Ekscentriskais elements, l/kvartas	0,7 (0,74)	0,7 (0,74)	0,7 (0,74)
Dzinēja eļļa*	Shell Rimula R4 L 15W-40 vai līdzvērtīga	Shell Rimula R4 L 15W-40 vai līdzvērtīga	Shell Rimula R4 L 15W-40 vai līdzvērtīga
Ekscentriskā elementa eļļa	Shell Rimula R4 L 15W-40 vai līdzvērtīga	Shell Rimula R4 L 15W-40 vai līdzvērtīga	Shell Rimula R4 L 15W-40 vai līdzvērtīga
Hidrauliskā eļļa	Shell Tellus S3 V32	Shell Tellus S3 V32	Shell Tellus S3 V32
Bioloģiskā hidrauliskā eļļa (pēc izvēles)	Shell Naturelle HF-E 32	Shell Naturelle HF-E 32	Shell Naturelle HF-E 32
Degviela*	Tikai dīzeļdegviela ar īpaši zemu sēra saturu	Tikai dīzeļdegviela ar īpaši zemu sēra saturu	Tikai dīzeļdegviela ar īpaši zemu sēra saturu
Degvielas patēriņš, l/h vai kvartas/h	1,8 vai 1,9	1,8 vai 1,9	1,8 vai 1,9
Bateriju tips	Neattiecas	Spiralcell technology AGM akumulators	Spiralcell technology AGM akumulators

¹ Atbilstoši dzinēja izgatavotāja specifikācijām. Maksimāli pieļaujamā dzinēja jauda ir vidējā tipiskā ražošanas dzinēja neto jauda (pēc noteiktajiem apgr./min.) dzinēja modelim, kas mērīta pēc SAE standarta J1349/ISO1585. Vairākumam dzinēju šis lielums var atšķirties no šeit norādītā. Faktiskā izejas jauda dzinējam, kas uzstādīts gala izstrādājumam, būs atkarīga no darbības ātruma, vides apstākļiem un citiem lielumiem.

	Manuāla iedarbināšana	Elektriska iedarbināšana	EPA, elektriskā iedarbināšana
Akumulatora spriegums, V	Neattiecas	12 V/48 Ah	12 V/48 Ah
Startera motors	Neattiecas	12 V/2,0 kW	12 V/2,0 kW

* = Lai iegūtu plašāku informāciju un atbildes uz jautājumiem par šo konkrēto dzinēju, skatiet dzinēja rokasgrāmatu vai dzinēja izgatavotāja tīmekļa vietni.

Trokšņa un vibrācijas emisija	
Skaņas jaudas līmenis, izmērītais dB(A)	108
Akustiskās jaudas līmenis, garantētais (L_{WA} dB(A)) ²	109
Skaņas spiediena līmenis pie operatora auss, L_p , dB (A) ³	96
Vibrācijas līmenis, a_{hv} , m/s ²⁴	2,5

Papildaprīkojuma svars	
Paplašinājumi, 2 vienības uz mašīnu, 2x75 mm/3,0 collas kg/mārciņas	26/57,3
Paplašinājumi, 2 vienības uz mašīnu, 2x150 mm/5,9 collas kg/mārciņas	40/88,2
Bloku bruģēšanas komplekts, platums 750 mm, kg/mārciņas	10/22
Bloku bruģēšanas komplekts, platums 850 mm, kg/mārciņas	11/24,6

Paziņojums par deklarētajiem trokšņa un vibrācijas rādītājiem

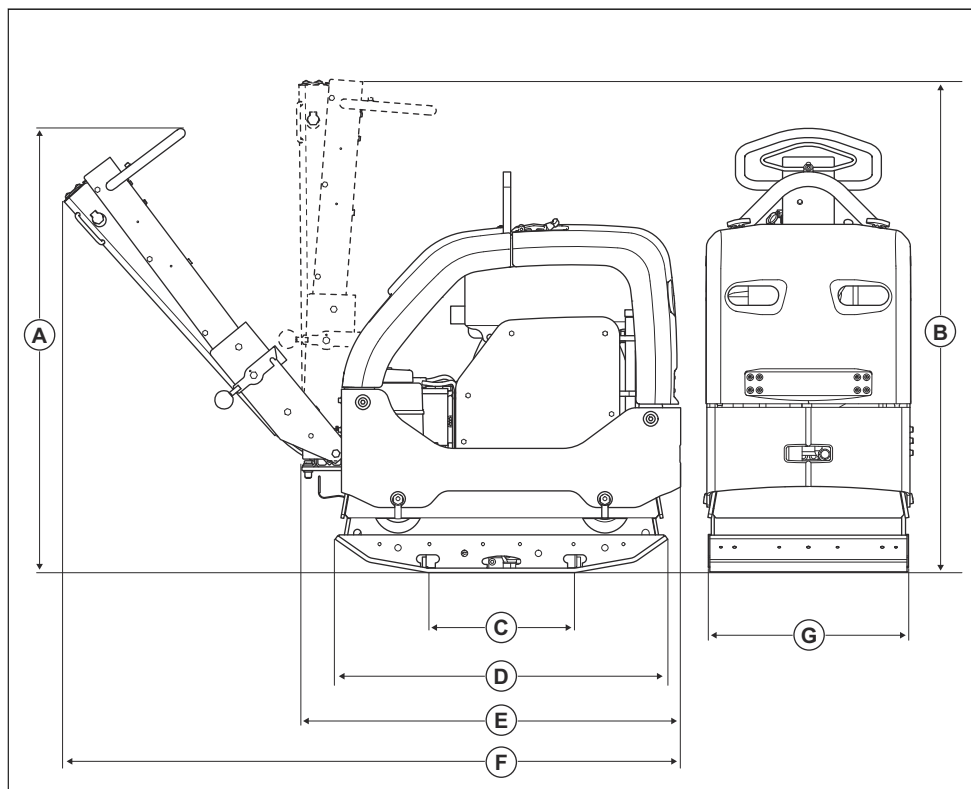
Šīs vērtības tika iegūtas laboratorijas tipa pārbaudes laikā saskaņā ar minēto direktīvu vai standartu prasībām un ir piemērotas salīdzinājumam ar citu tādu izstrādājumu deklarētajām vērtībām, kuri ir pārbaudīti, izmantojot tās pašas direktīvas vai standartus. Šīs deklarētās vērtības nav piemērotas izmantošanai riska novērtēšanā, un atsevišķās darba vietās izmērītās vērtības var būt lielākas. Faktiskās iedarbības vērtības un atsevišķa lietotāja apdraudējuma risks ir unikāls katram gadījumam un var būt atkarīgs no veida, kā strādā attiecīgais lietotājs, kādam materiālam tiek izmantots izstrādājums, kā ar tā, cik liels ir iedarbības laiks vai kāds ir izstrādājuma un lietotāja fiziskais stāvoklis.

² Trokšņa emisija apkārtējā vidē ir mērīta kā skaņas jauda (L_{WA}) atbilstoši standartam EN ISO 3744 saskaņā ar EK Direktīvu 2000/14/EK. Atšķirība starp garantēto un izmērīto skaņas jaudas līmeni ir tāda, ka garantētā skaņas intensitātes līmeņa mērījumu rezultāts ietver arī izkliedi mērījuma rezultātā un atšķirības dažādām tā paša modeļa ierīcēm atbilstoši direktīvai 2000/14/EK.

³ Skaņas spiediena līmenis L_p atbilstoši standartam EN ISO 11201, EN 500-4. Pielaide K_{PA} 3,0 dB (A).

⁴ Vibrācijas līmenis atbilstoši standartam EN 500-4. Sniegtajos datos par vibrācijas līmeni tipiska statistiskā izkliede ir 1,5 m/s² (standarta novirze).

Izstrādājuma izmēri



A	Roktura augstums, darba pozīcija, mm/collas	1190/46,9	E	Garums ar nolocītu rokturi, mm/collas	1025/40,4
B	Roktura augstums, transportēšanas pozīcija, mm/collas	1320/52	F	Garums kopā ar rokturi, mm/collas	1670/65,7
C	Apakšējās plāksnes saskares laukums bez paplašinājumiem, m ² /kvadrātpēdas	0,21/2,26	G	Platums bez paplašinājumiem, mm/collas	550/21,7
D	Apakšējās plāksnes garums, mm/collas	900/35,4		Platums, ieskaitot 2x75 mm paplašinājumus	700/27,6
				Platums, ieskaitot 2x150 mm paplašinājumus	850/33,5

EK atbilstības deklarācija

EK atbilstības deklarācija

Mēs, **Husqvarna AB**, SE-561 82 Huskvarna, Zviedrija,
tālr. +46-36-146500, ar pilnu atbildību apliecinām, ka šis
izstrādājums:

Apraksts	Reversīvas plāksnes blīvēšanas iekārta
Zīmols	Husqvarna
Tips/modelis	LG 504
Identifikācija	Ar sērijas numuriem no 2019 un turpmākiem sērijas numuriem

pilnībā atbilst šādām ES direktīvām un noteikumiem:

Direktīva/regula	Apraksts
2014/30/ES	"par elektromagnētisko savietojamību"
2006/42/EK	"par iekārtām"
2000/14/EK	"par trokšņa emisiju vidē"

un ir ievēroti tālāk norādītie saskaņotie standarti un/vai
tehniskās specifikācijas;

EN 500-1+A1:2009

EN 500-4:2011

Pilnvarotā iestāde 0038, Lloyd's Register Verification
Limited, 71 Fenchurch Street, London, EC3M 4BS, UK,
ir sertificējusi atbilstību Padomes Direktīvas 2000/14/EK,
VIII pielikuma, sadaļas „Pilna kvalitātes nodrošināšana”
prasībām.

Lai iegūtu informāciju par trokšņa emisiju, skatiet sadaļu
Tehniskie dati lpp. 20.

Partille, 2020-02-25



Martins Hubers (Martin Huber)

Izpētes un attīstības direktors, Betona virsmu un grīdu
nodaļa

Husqvarna AB, Celniecības daļa

Atbildīgais par tehnisko dokumentāciju



www.husqvarnacp.com

Lietošanas pamācība

1140392-64



2020-03-25