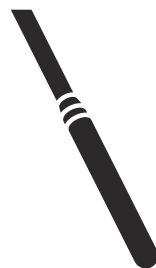




 **Husqvarna**[®]



AME 1600

Obsah

Úvod.....	2	Odstraňování problémů.....	11
Bezpečnost.....	3	Skladování a likvidace.....	11
Provoz.....	7	Technické údaje.....	13
Údržba.....	8	ES Prohlášení o shodě.....	15

Úvod

Popis výrobku

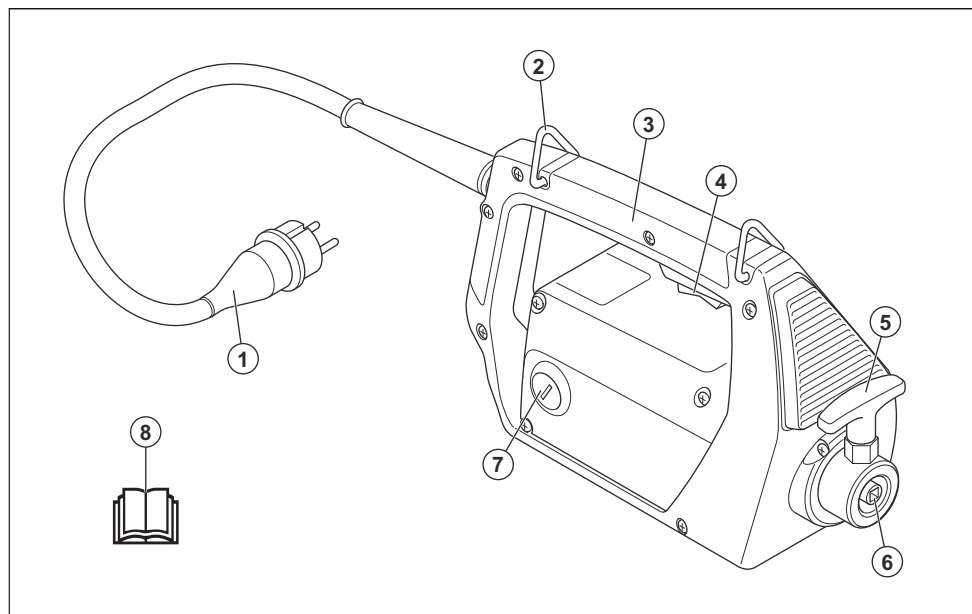
Výrobek je vibrační zařízení na beton s vestavěnou elektrickou pohonnou jednotkou.

Zamýšlené použití

Výrobek je určen pouze pro profesionální provoz.
Výrobek se používá společně s vibračním zařízením na

beton AT k vibraci betonu. K jiným činnostem výrobek nepoužívejte.

Popis výrobku



1. Napájecí zástrčka a kabel
2. Poutko na opasek
3. Rukojeť
4. Vypínač
5. Pojistný kolík
6. Spojka pro vibrátor na beton
7. Kryt uhlíkového kartáčku
8. Návod k používání

Symbole na výrobku



VAROVÁNÍ: Tento výrobek může být nebezpečný a způsobit obsluze či dalším osobám vážné zranění. Buďte opatrní a výrobek používejte správně.



Pečlivě si prostudujte návod a před tím, než tento výrobek budete používat, se ujistěte o tom, že pokynům rozumíte.



Používejte schválené ochranné rukavice.



Vždy používejte ochranu sluchu.



Dvojitá izolace.



Výrobek ani obal výrobku nelze zlikvidovat jako domácí odpad.

IP44

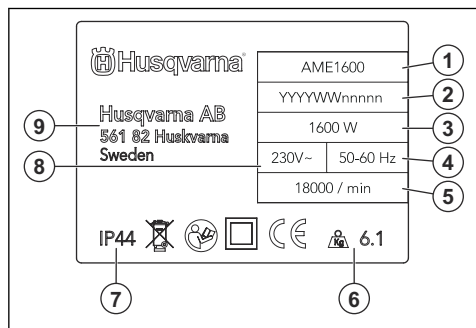
Ochrana proti pevným předmětům větším než 1 mm a stříkající vodě ze všech směrů.



Tento výrobek vyhovuje platným směrnici EU.

Povšimněte si: Další symboly/štítky na výrobku se týkají zvláštních certifikačních požadavků pro určité obchodní trhy.

Typový štítek



1. Druh výrobku
2. Výrobní číslo
3. Jmenovitý výkon
4. Frekvence, Hz
5. Otáčky motoru, ot./min
6. Hmotnost výrobku
7. Klasifikace IP
8. Napětí, V
9. Výrobce

Odpovědnost za výrobek

Jak uvádí zákon o odpovědnosti za výrobek, neneseme odpovědnost za žádnou škodu způsobenou našim výrobkem, pokud:

- byl výrobek nesprávně opraven.
- byl výrobek opraven pomocí součástí od jiného výrobce nebo součástí, které nejsou výrobcem schváleny.
- má výrobek příslušenství od jiného výrobce nebo příslušenství, které není výrobcem schváleno.
- výrobek nebyl opraven ve schváleném servisním středisku nebo schváleným odborníkem.

Bezpečnost

Definice týkající se bezpečnosti

Varování, upozornění a poznámky slouží jako upozornění na specifické důležité části návodu.



VÝSTRAHA: Používá se v případě nebezpečí úrazu nebo usmrcení obsluhy nebo okolních osob, pokud nejsou dodrženy pokyny uvedené v této příručce.



VAROVÁNÍ: Používá se v případě nebezpečí poškození výrobku, dalších materiálů či škod na majetku v blízkém okolí, pokud nejsou dodrženy pokyny uvedené v této příručce.

Povšimněte si: Používá se k poskytnutí dalších informací, které jsou nezbytné v dané situaci.

Obecné bezpečnostní výstrahy pro elektrické nářadí



VÝSTRAHA: Prohlédněte si všechny bezpečnostní pokyny, pokyny, ilustrace a technické údaje dodané s tímto elektrickým nástrojem. Při nedodržení některého z pokynů uvedených níže může dojít k úrazu elektrickým proudem, požáru nebo vážnému poranění.

Povšimněte si: Uložte si veškerá upozornění a pokyny pro použití v budoucnu. Termín „elektrický nástroj“ v upozorněních označuje buď nástroj napájený ze sítě (kabelem), nebo napájený baterií (bezdrátový).

Bezpečnost pracovního prostoru

- **Udržujte pracovní prostor čistý a dobře osvětlený.** Přeplněné či tmavé prostory nahrávají nehodám.
- **Nepoužívejte elektrické nástroje ve výrobném prostředí, například v přítomnosti hořlavých kapalin, plynů či prachu.** Elektrické nástroje vytvářejí jiskry, které mohou zapálit prach nebo výpary.
- **Při práci s elektrickým nástrojem musí být děti i okolostojící osoby v dostatečné vzdálenosti.** Rozptýlení může způsobit, že ztratíte kontrolu nad nástrojem.

Bezpečnost při používání el. energie

- **Zástrčky elektrických nástrojů musí odpovídat elektrické zásuvce. Nikdy zásuvku žádným způsobem neupravujte.** U uzemněných elektrických nástrojů nepoužívejte žádné adaptéry. Původní zástrčky a odpovídající zásuvky snižují nebezpečí úrazu elektrickým proudem.
- **Zabraňte tělesnému kontaktu s uzemněnými povrchy, např. trubkami, radiátory, sporáky a chladničkami.** Pokud je lidské tělo uzemněno, hrozí větší nebezpečí úrazu el. proudem.
- **Nevystavujte elektrické nástroje dešti nebo působení vlhkosti.** Pokud do elektrického nástroje vnikne voda, zvyšuje se nebezpečí úrazu elektrickým proudem.
- **Nezacházejte hrubě s napájecím kabelem.** Nikdy elektrický nástroj za kabel nenoste. Za kabel netahajte a neodpojíte nástroj od sítě taháním za kabel. Nevystavujte napájecí kabel působení tepla, oleje, nepoškodte ho ostrými hranami nebo

pohyblivými částmi. Poškozený nebo ohnutý kabel zvyšuje nebezpečí úrazu elektrickým proudem.

- **Při používání elektrického nástroje venku použijte prodlužovací kabel určený pro venkovní použití.** Použití kabelu určeného pro venkovní použití snižuje nebezpečí úrazu elektrickým proudem.
- **Pokud je nezbytné pracovat s el. nástrojem ve vlhkém prostředí, použijte zdroj s proudovým chráničem.** Použití proudového chrániče snižuje nebezpečí úrazu elektrickým proudem.

Osobní bezpečnost

- **Při práci s elektrickým nástrojem dávejte pozor, sledujte, co děláte a používejte zdravý rozum.** Nepracujte s elektrickým nástrojem, pokud jste unaveni nebo jste pod vlivem drog, alkoholu či léků. Při práci s elektrickým nástrojem stačí okamžik nepozornosti a následkem může být vážný úraz.
- **Používejte osobní ochranné pomůcky. Vždy používejte ochranu zraku.** Ochranné vybavení, např. protiprachová maska, neklouzavá ochranná obuv, přilba nebo ochrana sluchu, použité správným způsobem snižují nebezpečí úrazu.
- **Zabraňte náhodnému spuštění. Před připojením k el. napájení nebo vložením baterií, zvednutím nebo nošením nástroje se přesvědčte, že je vypínač v poloze vypnuto.** Přenášením elektrických nástrojů s prstem na spoušti nebo zapnutých elektrických nástrojů nahráváte nehodám.
- **Před zapnutím el. nástroje vyjměte jakýkoli seřizovací klíč nebo klíč na matice.** Klíč ponechaný na rotující části el. nástroje může způsobit úraz.
- **Neenatahujte se příliš daleko. Neustále pevně stůjte a držte rovnováhu.** Budete tak mít lepší kontrolu nad nástrojem v neočekávaných situacích.
- **Noste vhodný oděv. Nenoste volné oblečení ani šperky. Udržujte vlasy a oděv mimo dosah pohyblivých částí.** Pohyblivé části mohou zachytit volný oděv, šperky nebo dlouhé vlasy.
- **Pokud jsou zařízení přizpůsobena pro připojení odsávačů a lapačů prachu, musí být připojena a správně použita.** Použitím lapačů prachu snižujete rizika spojená s výskytem prachu.
- **Nedovoďte, aby rutina nabytá častým používáním nástrojů způsobila, že začnete být neopatrní a budete ignorovat bezpečnostní zásady při zacházení s nástrojem.** Neopatrný úkon může způsobit vážné zranění ve zlomku sekundy.

Použití elektrických nástrojů a péče o ně

- **Při práci s elektrickými nástroji nepoužívejte násilí. Používejte správný elektrický nástroj pro danou aplikaci.** Správný elektrický nástroj vykoná práci lépe a bezpečněji rychlostí, pro kterou byl navržen.
- **Nepoužívejte el. nástroj, pokud nefunguje vypínač pro zapnutí a vypnutí.** Každý elektrický nástroj, který nelze ovládat vypínačem, je nebezpečný a musí se opravit.

- **Před jakýmkoli nastavováním, výměnou příslušenství nebo uložením elektrického nástroje odpojte zástrčku od napájení nebo vytáhněte z nástroje baterie, pokud je to možné.** Takováto preventivní bezpečnostní opatření snižují riziko náhodného spuštění el. nástroje.
- **Nepoužívané el. nástroje ukládejte mimo dosah dětí a nedovolte, aby s nástrojem pracovaly osoby, které ho dobře neznají nebo si nepřečetly tento návod k použití nástroje.** Elektrické nástroje jsou v rukou neproškolených uživatelů nebezpečné.
- **Udržujte elektrické nástroje a příslušenství. Kontrolujte chybné zarovnání nebo spojení pohyblivých částí, rozbití jakýchkoli částí nebo jiné stavy, které mohou ovlivnit provoz elektrického nástroje. Pokud je elektrický nástroj poškozen, nechte ho opravit.** Mnohé nehody jsou způsobeny špatnou údržbou elektrických nástrojů.
- **Udržujte řezací nástroje ostré a čisté.** Správně udržované řezací nástroje s ostrým ostřím jsou méně náchylné k „zakousnutí“ a snadněji se ovládají.
- **Používejte elektrický nástroj, příslušenství a vsazené nože podle těchto pokynů. V úvahu je třeba brát pracovní podmínky a prováděnou práci.** Použitím elektrického nástroje k jinému účelu, než pro který je určen, může mít za následek vznik nebezpečné situace.
- **Rukojeti a uchopovací plochy udržujte suché, čisté a bez zbytků oleje a maziva.** Kluzké rukojeti a uchopovací plochy neumožňují bezpečné ovládání a v neočekávaných situacích může dojít ke ztrátě kontroly.
- Nedovolte osobám používat výrobek, dokud si nepřečtely návod k používání a neporozuměly jeho obsahu.
- Nepoužívejte výrobek, pokud před použitím neabsolvujete školení. Zajistěte, aby všichni uživatelé absolvovali školení.
- Zamezte používání výrobku dětmi.
- Výrobek smí obsluhovat pouze schválené osoby.
- Obsluha je odpovědná za škodu způsobenou jiným osobám nebo na jejich majetku.
- Nepoužívejte výrobek, jste-li unavení, nemocní nebo pod vlivem alkoholu, drog nebo léků.
- Buďte stále opatrní a používejte zdravý rozum.
- Tento výrobek vytváří během provozu elektromagnetické pole. Toto pole může za určitých okolností narušovat funkci aktivních či pasivních implantovaných lékařských přístrojů. Za účelem snížení rizika možného vážného nebo smrtelného zranění doporučujeme osobám s implantovanými lékařskými přístroji poradit se před použitím výrobku s lékařem a s výrobcem implantovaného lékařského přístroje.
- Udržujte výrobek čistý. Ujistěte se, že jsou značky a štítky dobře čitelné.
- Nepoužívejte výrobek, pokud je vadný.
- Neprovádějte na tomto výrobku žádné úpravy.
- Neprovozujte výrobek, pokud je možné, že úpravy výrobku provedla jiná osoba.

Bezpečnostní pokyny pro provoz



VÝSTRAHA: Před použitím výrobku si přečtete následující varování.

Servis

- **Servis elektrického nástroje smí provádět pouze kvalifikovaná osoba za použití identických náhradních součástí.** Tím bude zajištěna bezpečnost elektrického nástroje.
- **Nikdy neprovádějte servis poškozených baterií.** Servis baterií smí provádět pouze výrobce nebo autorizovaný servis.

Obecné bezpečnostní pokyny



VÝSTRAHA: Před použitím výrobku si přečtete následující varování.

- Při neopatrném nebo nesprávném použití se stává tento výrobek velmi nebezpečným nástrojem. Tentó výrobek může způsobit obsluze a dalším osobám vážné zranění. Než začnete výrobek používat, musíte si prostudovat tento návod k použití a porozumět jeho obsahu.
- Uložte si veškerá upozornění a pokyny.
- Dodržujte všechny platné zákony a předpisy.
- Obsluha a její zaměstnavatel musí znát rizika během provozu výrobku a předcházet jim.
- Ujistěte se, že víte, jak v případě nouze rychle zastavit výrobek.
- Obsluha musí být fyzicky dostatečně silná, aby mohla výrobek bezpečně ovládat.
- Používejte osobní ochranné pomůcky. Další informace jsou uvedeny v části *Osobní ochranné prostředky na strani 6*.
- Zajistěte, aby se v pracovní oblasti vyskytovaly pouze oprávněné osoby.
- Udržujte pracovní oblast čistou a dostatečně osvětlenou.
- Při práci udržujte bezpečnou a stabilní polohu.
- Ujistěte se, že nehrozí nebezpečí pádu z výšky vás nebo výrobku.
- Zkontrolujte, zda na rukojeti není přítomno mazivo nebo olej.
- Nepoužívejte tento výrobek v místech, kde může dojít k požáru nebo výbuchu.
- Výrobek může odmrštit předměty vysokou rychlostí. Zajistěte, aby všechny osoby v pracovní oblasti používaly schválené osobní ochranné prostředky. Odstraňte volné předměty z pracovní oblasti.

- Než opustíte výrobek, vypněte jej a odpojte od zdroje napájení.
- Zkontrolujte, zda napětí elektrické zásuvky odpovídá hodnotě uvedené na typovém štítku výrobku.
- Zajistěte, aby se oděv, dlouhé vlasy a šperky nezachytily v pohyblivých částech.
- Nesedějte na výrobek.
- Do výrobku netlučte.
- Zajistěte, aby se obsluha výrobku nebo jiné osoby nemohly zachytit v kabelech, hadicích a hřídelích v pracovní oblasti a spadnout na ně.
- Před uvedením výrobku do provozu zjistěte, zda nejsou na místě skryté vodiče, elektrické kabely nebo jiné zdroje elektrického proudu. Nepoužívejte výrobek, pokud si nejste jisti, zda se nachází v bezpečné pracovní oblasti.

Ochrana před vibracemi



VÝSTRAHA: Před použitím výrobku si přečtěte následující varování.

- Během provozu výrobku se vibrace přenášejí z výrobku na obsluhu. Pravidelné a časté používání výrobku může způsobit nebo zvýšit stupeň poranění obsluhy. Může dojít k poranění prstů, rukou, zápěstí, paží, ramen nebo nervů a krevního oběhu nebo jiných částí těla. Úrazy mohou být oslabující nebo trvalé a mohou se postupně v průběhu týdnu, měsíců nebo let zhoršovat. Mezi možná poranění patří poškození krevního oběhu, nervové soustavy, kloubů a dalších tělesných struktur.
- Příznaky se mohou vyskytnout během provozu výrobku nebo jindy. Pokud máte příznaky a budete pokračovat v práci s výrobkem, mohou se příznaky zhoršit nebo se stát trvalými. Pokud se objeví tyto nebo jiné příznaky, vyhledejte lékařskou pomoc:
 - Znecitlivění, ztráta citu, brnění, píchání, bolest, pálení, pulsování, ztuhlost, nešikovnost, ztráta síly, změna barvy nebo stavu pokožky.
- Příznaky se mohou zhoršovat při nízkých teplotách. Při práci s výrobkem v chladném prostředí používejte teplý oděv a mějte ruce v teple a v suchu.
- Abyste udrželi správnou hladinu vibrací, provádějte údržbu a výrobek používejte podle pokynů v návodu k používání.
- Výrobek je vybaven systémem tlumení vibrací, který snižuje vibrace z rukojeti k obsluze. Nechte pracovat výrobek. Netlačte výrobek silou. Držte výrobek za rukojeti lehce, ale dávejte pozor, abyste jej měli pod kontrolou a ovládali ho bezpečně. Netlačte rukojeti do koncových zarážek více, než je nutné.
- Ruce mějte pouze na rukojeti nebo rukojetích. Všechny ostatní části těla by měly být v bezpečné vzdálenosti od výrobku.
- Pokud se náhle objeví silné vibrace, okamžitě výrobek zastavte. Nepokračujte v práci, dokud neodstraníte příčiny zvýšených vibrací.

Ochrana proti prachu



VÝSTRAHA: Před použitím výrobku si přečtěte následující varování.

- Provoz výrobku může rozptýlit prach do vzduchu. Prach může způsobit vážné zranění a trvalé zdravotní problémy. Některé úřady považují křemenný prach za škodlivý a podléhá regulaci. Toto jsou příklady takových zdravotních problémů:
 - Smrtelná onemocnění plic chronická bronchitida, silikóza a plicní fibróza
 - Rakovina
 - Porodní vady
 - Záněty pokožky
- Používejte vybavení vhodné ke snížení množství prachu a výparů ve vzduchu a ke snížení množství prachu na pracovním zařízení, povrchu, oděvu a částech těla. Příklady takovýchto prvků jsou systémy pro sběr prachu a rozstříkovače vody vázající prach. Kde je to možné, snižujte množství prachu u zdroje. Zajistěte, aby zařízení bylo správně nainstalováno, správně se používalo a aby se prováděla pravidelná údržba.
- Vždy používejte schválenou ochranu dýchacích cest. Zajistěte, aby se u nebezpečných materiálů v pracovní oblasti používala respirační ochrana.
- Zajistěte, aby bylo v pracovní oblasti dostatečné proudění vzduchu.
- Pokud je to možné, namířte výfuk výrobku na místo, kde nemůže způsobit zvedání prachu.

Ochrana proti hluku



VÝSTRAHA: Před použitím výrobku si přečtěte následující varování.

- Vysoké hladiny hluku a dlouhodobé vystavení hluku může způsobit ztrátu sluchu způsobenou hlukem.
- Chcete-li udržet hladinu hluku na minimu, provádějte údržbu výrobku a používejte ho podle pokynů v návodu k používání.
- Při práci s výrobkem používejte schválenou ochranu sluchu.
- Pokud používáte ochranu sluchu, poslouchajte pozorně varovné signály a hlasy. Když je výrobek zastavený, ochranu sluchu si sundejte, pokud není ochrana sluchu nezbytná kvůli hladině hluku v pracovní oblasti.

Osobní ochranné prostředky



VÝSTRAHA: Před použitím výrobku si přečtěte následující varování.

- Při používání výrobku je nutné vždy používat schválené osobní ochranné prostředky. Osobní ochranné prostředky nemohou zcela eliminovat nebezpečí úrazu, ale v případě nehody pomáhají snížit míru poranění. Požádejte prodejce, aby vám pomohl vybrat správné osobní ochranné prostředky.
- Pravidelně kontrolujte stav osobních ochranných prostředků.
- Používejte schválenou ochrannou přílbu.
- Vždy používejte schválenou ochranu sluchu.
- Vždy používejte schválenou ochranu dýchacích cest.
- Používejte schválenou ochranu očí s postranní ochranou.
- Používejte ochranné rukavice.
- Používejte boty s ocelovou špičkou a protiskluzovou podrážkou.
- Používejte schválený pracovní oděv nebo odpovídající přiléhavý oděv s dlouhými rukávy a dlouhými nohavicemi.
- Při nesprávném nebo nepravidelném provádění údržby se zvyšuje nebezpečí poranění a poškození výrobku.
- Používejte osobní ochranné pomůcky. Další informace naleznete v části *Osobní ochranné prostředky na strani 6*.
- Před prováděním údržby výrobek vyčistěte, abyste odstranili nebezpečný materiál.
- Před prováděním údržby výrobek odpojte od zdroje napájení.
- Neprovádějte na výrobku žádné úpravy. Úpravy, které neschválí výrobce, mohou způsobit vážné zranění nebo usmrcení osob.
- Vždy používejte pouze originální příslušenství a náhradní díly. Příslušenství a náhradní díly, které neschválí výrobce, mohou způsobit vážné zranění nebo úmrtí.
- Poškozené, opotřebené či prasklé součásti vyměňte.
- Provádějte pouze údržbu uvedenou v tomto návodu k používání. Veškerý další servis musí provést schválený servisní pracovník.
- Po provedení údržby zkontrolujte hladinu vibrací ve výrobku. Pokud není správná, obraťte se na schváleného servisního pracovníka.
- Servis výrobku by měl provádět schválený servisní pracovník v pravidelných intervalech.

Bezpečnostní pokyny pro údržbu



VÝSTRAHA: Před použitím výrobku si přečtěte následující varování.

Provoz

Úvod



VÝSTRAHA: Než začnete s výrobkem pracovat, přečtěte si důkladně kapitolu o bezpečnosti.

Před provozem výrobku

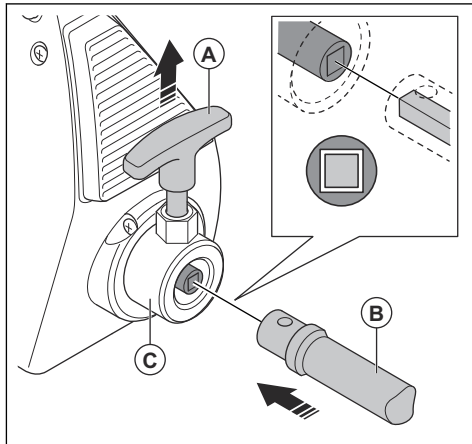
- Pozorně si prostudujte tento návod k používání a nepoužívejte výrobek, pokud návodu zcela nerozumíte.
- Přečtěte si příručku k motoru dodanou výrobcem motoru.
- Provádějte denní údržbu. Další informace naleznete v části *Schéma technické údržby na strani 8*.

Připojení vibračního zařízení na beton k pohonné jednotce



VÝSTRAHA: Nepřipojujte vibrační zařízení na beton k pohonné jednotce, která je právě spuštěna.

1. Zvedněte pojistný kolík (A) na pohonné jednotce.



2. Vložte konektor flexibilního hřídele (B) do spojky pohonné jednotky (C). Ujistěte se, že čtvercový konektor zapadá do čtvercového otvoru ve spojce pohonné jednotky.
3. Uvolněte pojistný kolík na pohonné jednotce.
4. Ujistěte se, že se pojistný kolík vrátí do původní polohy.

Demontáž vibračního zařízení na beton z pohonné jednotky

1. Zkontrolujte, zda je vypínač v poloze vypnuto.
2. Zvedněte pojistný kolík na pohonné jednotce.
3. Demontujte flexibilní hřídel.

Spuštění výrobku

1. Zkontrolujte, zda je vypínač nastaven do polohy vypnuto.
2. Zapojte výrobek do vhodné elektrické zásuvky.
3. Nastavte vypínač do polohy zapnuto.
4. Pokud v hlavě vibrátoru nejsou žádné vibrace, přečtěte si část *Odstaňování problémů na strani 11*.

Obsluha výrobku

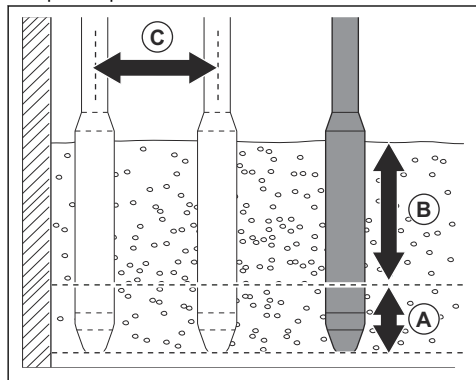


VAROVÁNÍ: Na flexibilním hřídeli nevytvářejte ostré ohyby ani smyčky. Ostré ohyby a smyčky zvyšují opotřebení a zkracují životnost flexibilního hřídele.



VAROVÁNÍ: Nepoužívejte výrobek k přemístování betonu na stranu.

1. Beton přidávejte v rovnoměrně silných vrstvách, 30 až 50 cm (12–19 palců) (B).
2. Vložte hlavu vibrátoru přibližně 15 cm (6 palců) (A) dolů do nejbližší nižší vrstvy betonu. To způsobí správné promíchání vrstev betonu.

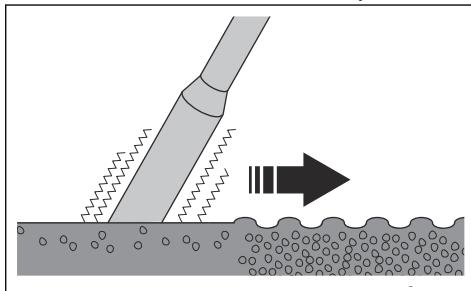


Úvod



VÝSTRAHA: Než začnete na výrobku provádět údržbu, přečtěte si pozorně kapitolu o bezpečnosti.

3. Počkejte přibližně 10 až 20 sekund, dokud povrch okolo hlavy vibrátoru nebude lesklý a na povrchu nebudou vidět žádné vzduchové bubliny.



4. Pomalu vytáhněte hlavu vibrátoru, aby mohl beton vyplnit otvor po hlavě vibrátoru.
5. Vložte hlavu vibrátoru do betonu ve vzdálenosti 30 až 50 cm (12–19 palců) (C) od předchozího místa.
6. Zopakujte kroky 4 a 5. Pokračujte, dokud nebudou vzduchové bubliny zcela odstraněny z oblasti betonu.

Zastavení výrobku

1. Nastavením vypínače do polohy „O“ (poloha vypnuto) vypněte motor.
2. Odpojte výrobek z elektrické zásuvky.

Údržba

Schéma technické údržby

* = Všeobecná údržba, kterou provádí obsluha. Pokyny nejsou uvedeny v tomto návodu k používání.

X = Pokyny jsou uvedeny v tomto návodu k používání.

Údržba	Před použitím, každých 10h	Každé 2 týdny, 100h	Měsíčně, každých 150h
Vyčistěte výrobek.	X		
Vyčistěte chladicí žebra motoru.	*		
Zkontrolujte, zda se ovládací prvky pohybují plynule.	*		
Zkontrolujte, zda nejsou komutátor a membrána komutátoru poškozené.		*	
Namažte vnitřní hřídel flexibilního hřídele.		X	
Zkontrolujte uhlíkové kartáčky. Opotřebené nebo poškozené uhlíkové kartáčky vyměňte.		X	
Vyčistěte vzduchový filtr. Pokud je poškozený nebo zanesený betonem, vyměňte jej.		X	
Vyměňte uhlíkové kartáčky.			X

Čištění výrobku



VÝSTRAHA: Před prováděním údržby výrobek odpojte z elektrické zásuvky.



VAROVÁNÍ: K čištění výrobku nepoužívejte vysokotlaký čistič.

- K čištění výrobku použijte tekoucí vodu z hadice.
- Po každém použití odstraňte beton z povrchů výrobku, než beton ztvrdne.
- Z řídek odstraňte mazivo a olej.

Mazání vnitřního hřídele

1. Odpojte flexibilní hřídel z pohonné jednotky.
2. Demontujte flexibilní hřídel z hlavy vibrátoru.
3. Vytáhněte vnitřní hřídel.
4. Promažte vnitřní hřídel. Použijte správné množství a typ maziva. Další informace jsou uvedeny v části *Technické údaje na strani 13*.



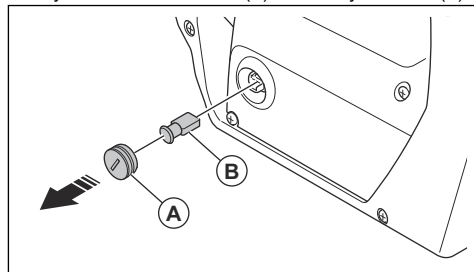
VAROVÁNÍ: Nepřidávejte nadměrné množství maziva. Příliš mnoho maziva může způsobit přetížení vibračního zařízení na beton.

5. Montáž dílů proveďte v opačném pořadí.
6. Před vložením hlavy vibrátoru do betonu nechte vibrační zařízení na beton spuštěné po dobu 2 minut.

Kontrola a výměna uhlíkových kartáčků

Výrobek je vybaven 2 uhlíkovými kartáčky, 1 na každé straně výrobku.

1. Pomocí velkého plochého šroubováku odmontujte kryt uhlíkového kartáčku (A) a uhlíkový kartáček (B).



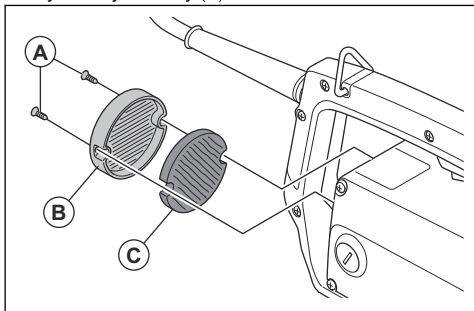
2. Zkontrolujte uhlíkový kartáček. Opotřebený nebo poškozený uhlíkový kartáček vyměňte.
3. Montáž uhlíkových kartáčků proveďte v opačném pořadí.



VAROVÁNÍ: Zkontrolujte, zda je uhlíkový kartáček správně namontován. Při nesprávné montáži uhlíkového kartáčku může dojít k poškození výrobku.

Čištění a výměna vzduchového filtru

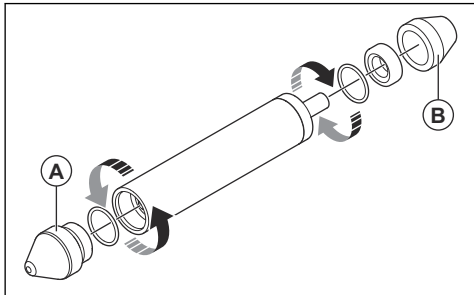
1. Vyšroubujte šrouby (A).



2. Demontujte kryt vzduchového filtru (B).
3. Vyčistěte vzduchový filtr (C). Pokud nelze vzduchový filtr zcela vyčistit nebo je poškozený, vyměňte jej.
4. Namontujte vzduchový filtr.
5. Připevněte kryt vzduchového filtru pomocí šroubů.

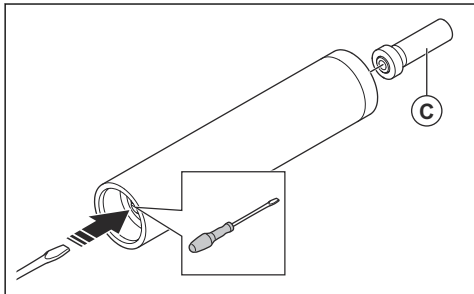
Demontáž a montáž hlavy vibrátoru

1. Z trubky sejměte koncový kryt (A) a konektor trubky (B).

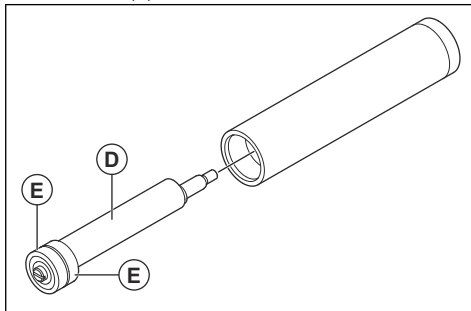


Povšimněte si: Koncový kryt má pravotočivý závit. Konektor trubky má levotočivý závit.

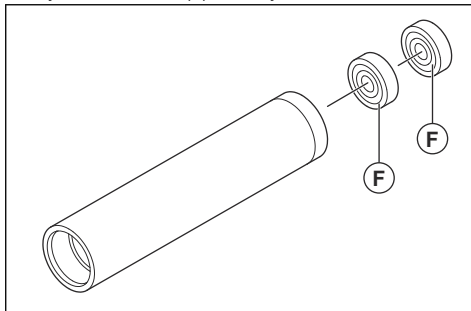
2. Pomocí šroubováku zajistěte excentrický prvek, vložte šroubovák do drážky na konci s koncovým krytem. Povolte čtvercový šroubovací uzávěr (C).



3. Demontujte z trubky excentrický prvek (D) a 2 ložiska (E).



4. Vytlačte 2 ložiska (F) z trubky.



5. Zkontrolujte 4 ložiska a vyměňte ložiska, která jsou opotřebená nebo poškozená.
6. Montáž hlavy vibrátoru proveďte v opačném pořadí.

Odstraňování problémů

Problém	Příčina	Řešení
Výrobek nespouští.	Napájecí zástrčka není připojena.	Zapojte elektrickou zástrčku do elektrické zásuvky.
	Vypínač je nastaven do polohy vypnuto.	Nastavte vypínač do polohy zapnuto.
	Uhlíkové kartáčky jsou opotřebené.	Vyměňte uhlíkové kartáčky.
	Elektrická zásuvka je bez proudu.	Vyměňte nebo opravte elektrickou zásuvku.
	Vypínač je vadný.	Vyměňte vypínač.
Vypínač se sám vypíná.	Hlava vibrátoru je přetížená.	Vytáhněte hlavu vibrátoru z betonu a znovu ji vložte.
	Hlava vibrátoru je příliš horká, protože je ucpaný přívod nebo výstup vzduchu.	Odstraňte ucpaní přívodu nebo výstupu vzduchu.
	Hlava vibrátoru je příliš horká, protože je poškozený ventilátor elektrického motoru.	Nechte ventilátor vyměnit ve schváleném servisním středisku.
	Matice a šrouby, které přidržují vnější kryt, jsou uvolněné.	Utáhněte matice a šrouby.
	Na flexibilním hřídeli je příliš velké tření.	Namažte vnitřní hřídel flexibilního hřídele.
	Na flexibilním hřídeli je příliš mnoho maziva.	Na flexibilní hřídel nenanášejte více maziva než 20 g/m.
	Ložiska hlavy vibrátoru jsou opotřebená.	Vyměňte ložiska v hlavě vibrátoru.
Teplota flexibilního hřídele je příliš vysoká.	Na flexibilním hřídeli je příliš velké tření.	Namažte vnitřní hřídel flexibilního hřídele.
Výrobek má příliš velké vibrace.	Ložiska hlavy vibrátoru jsou opotřebená.	Vyměňte ložiska v hlavě vibrátoru.
	Na flexibilním hřídeli je příliš velké tření.	Namažte vnitřní hřídel flexibilního hřídele.
Hlava vibrátoru je hlučná.	Ložiska hlavy vibrátoru jsou opotřebená nebo poškozená.	Vyměňte ložiska v hlavě vibrátoru.
	Rotor se dotýká statoru.	Nechte rotor vyměnit ve schváleném servisním středisku.
	Vnější kryt je prasklý nebo má povolené šrouby.	Zkontrolujte vnější kryt a utáhněte šrouby.
Výrobek se spustí, ale hlava vibrátoru nevíbruje.	Ložiska v hlavě vibrátoru jsou poškozená.	Vyměňte ložiska v hlavě vibrátoru.
	Flexibilní hřídel je poškozený.	Vyměňte flexibilní hřídel.

Skladování a likvidace

Skladování

- Před uskladněním výrobek očistěte.
- Uchovávejte výrobek na suchém a bezprašném místě.

- Skladujte výrobek na uzamčeném místě, aby se zamezilo přístupů dětí a neoprávněných osob.

Likvidace produktu

- Dodržujte místní požadavky ohledně recyklace a platné předpisy.
- Nehodláte-li produkt dále používat, odešlete jej prodejci nebo jej dopravte do recyklační stanice.

Technické údaje

Technické údaje

	EU	UK/US-CAN
Napětí, V	230	110
Fáze	1	1
Frekvence, Hz	50/60	50/60
Výkon, kW/hp	1,6/2,25 při 12 000 ot./min	1,6/2,25 při 12 000 ot./min
Proud, A	7	14
Ochrana	IP44	IP44
Třída izolace ¹	II	I
Rozměry, D×Š×V, mm/palce	371,7×140,8×204,6/14,6×5,54×8,05	371,7×140,8×204,6/14,6×5,54×8,05
Délka kabelu, m/stopy	5/16	5/16
Vážená odchylka efektivní hodnoty zrychlení (K), m/s ² nebo ft/s ² , ²	4,16 nebo 0,71	4,16 nebo 0,71
Provozní hmotnost, kg/lb	6,1/13,45	6,1/13,45

Emise hluku

Hladina akustického tlaku na sluch obsluhy L _p , dB(A) ³	77
--	----

Hlava vibrátoru	AT 29	AT 39	AT 49	AT 59
Průměr trubky, mm/palce	29/1,125	39/1,5	49/2	59/2,375
Délka trubky, mm/palce	332/13	315/12,375	311/12,25	306/12
Hmotnost trubky, kg/lb	1,30/2,875	2,10/4,625	2,70/6	3,90/8,625
Amplituda, mm/palce	0,80/0,03	1/0,04	1,20/0,05	1,20/0,05
Rychlost, ot./min	12 000	12 000	12 000	12 000
Vážená odchylka efektivní hodnoty zrychlení (K)	12,09	8,86	9,74	10,29

¹ Třída I s uzemněním, dvojitá izolace třídy II

² Vážená efektivní hodnota zrychlení měřená ve vodě se Superflex 10 a AT29 (m/s²) podle norem EN ISO 5349 a EN ISO 20643. k = 1,5 m/s²

³ Hladina akustického tlaku L_p podle normy EN ISO 11201, EN 500-4. Odchylky K_{pA} 3,0 dB (A)

Flexibilní hřídel	10	15	20	30	40
Délka hřídele, m/ft.	1/3,25	1,50/5	2,00/6,5	3,00/10	4,00/13
Hmotnost hřídele, kg/lb	2,40/5	3,00/6,625	3,80/8,375	5,60/12,375	7,30/16
Typ maziva	Mazivo KLUBER GBU Y131 nebo ekvivalentní				
Množství maziva	Přibližně 15 gramů na metr hřídele				

Prohlášení o hluku a vibracích

Tyto deklarované hodnoty byly získány testováním laboratorního typu v souladu s uvedenou směrnici nebo normami a jsou vhodné pro porovnání s deklarovanými hodnotami jiných testovaných výrobků v souladu se stejnou směrnicí nebo normami. Tyto deklarované hodnoty nejsou vhodné pro použití při vyhodnocování rizik a hodnoty naměřené na jednotlivých pracovištích mohou být vyšší. Skutečné expoziční hodnoty a riziko újm, ke kterým dochází u jednotlivých uživatelů, jsou jedinečné a závisí na způsobu, jakým uživatel pracuje, na materiálu, na kterém se výrobek používá, na době expozice i na tělesném stavu uživatele a na stavu výrobku.

ES Prohlášení o shodě

ES Prohlášení o shodě

Společnost **Husqvarna AB**, SE-561 82 Huskvarna,
Švédsko, tel.: +46-36-146500, na svou výhradní
odpovědnost prohlašuje, že výrobek:

Popis	Vibrační zařízení na beton
Značka	Husqvarna
Typ/Model	AME 1600 + AT 29, AT 39, AT 49, AT 59
Identifikace	Výrobní čísla od roku 2019 a dále

je zcela ve shodě s následujícími směrnici a předpisy
EU:

Směrnice/předpis	Popis
2006/42/ES	„o strojních zařízeních“
2014/30/EU	„o elektromagnetické kompatibilitě“
2011/65/EU	„o zakázaných látkách“

a že byly použity následující harmonizované normy
nebo technické údaje:

EN 60745-1:2009

EN 60745-2-12:2009

EN 12649:2008+A1:2011

EN 55014-1:2017

EN 55014-2:2015

EN 61000-3-2:2014

EN 61000-3-3:2013

Partille, 2020-02-20



Martin Huber

Ředitel výzkumu a vývoje, betonové povrchy a podlahy

Husqvarna AB, divize Construction

Osoba odpovědná za technickou dokumentaci



www.husqvarnacp.com

Původní pokyny

1140470-90



2020-03-12