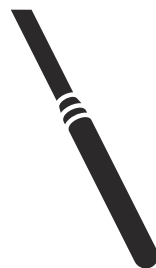




H Husqvarna®



AME 1600

Sadržaj

Uvod.....	2	Rešavanje problema.....	10
Bezbednost.....	3	Skladištenje i uklanjanje.....	11
Rukovanje.....	7	Tehnički podaci.....	12
Održavanje.....	8	EZ deklaracija o usaglašenosti.....	14

Uvod

Opis proizvoda

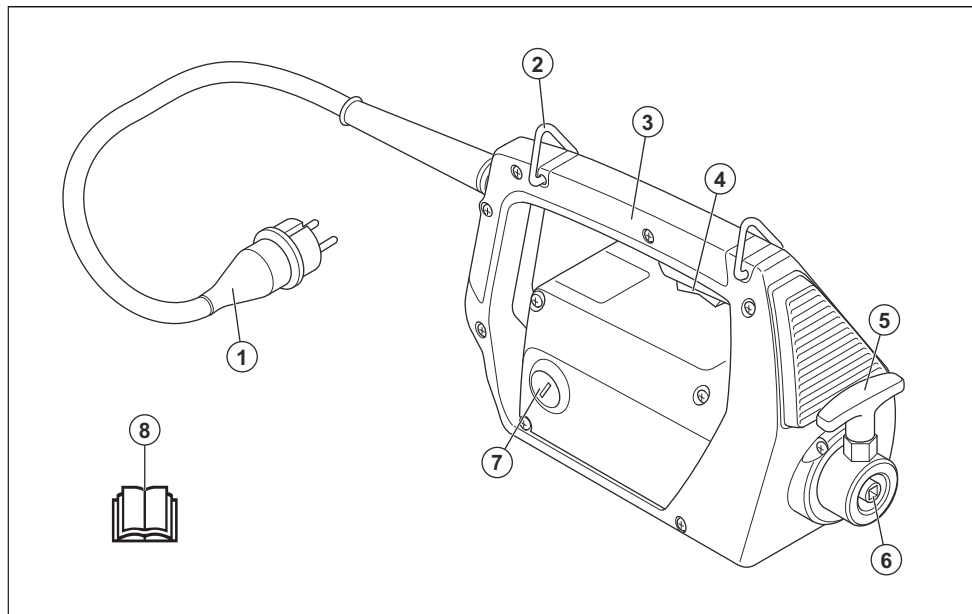
Proizvod je pervibrator sa ugrađenom električnom pogonskom jedinicom.

Namena

Proizvod je namenjen samo za profesionalnu upotrebu.
Proizvod se, zajedno sa AT pervibratorom, koristi za

zbijanje betona vibracijom. Nemojte koristiti proizvod za druge zadatke.

Pregled proizvoda



1. Utikač i kabl za napajanje
2. Okce za remen
3. Ručica
4. Prekidač za paljenje
5. Blokirajuća osovinica
6. Spojnica za vibrator za beton
7. Poklopac karbonske četkice
8. Korisničko uputstvo

Simboli na proizvodu



UPOZORENJE: Ovaj proizvod može biti opasan i prouzrokovati teške povrede ili smrt rukovaoca ili drugih osoba. Budite pažljivi i koristite proizvod na pravilan način.



Pre korišćenja proizvoda pažljivo pročitajte uputstvo i budite sigurni da ste ga razumeli.



Koristite odobrene zaštitne rukavice.



Koristite zaštitu za sluh.



Dvostruka izolacija.



Ovaj proizvod ili pakovanje ne treba tretirati kao kućni otpad.

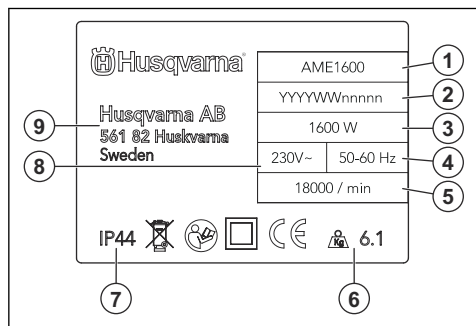
IP44 Zaštita od čvrstih predmeta većih od 1 mm i zapljuskivanja vodom iz svih pravaca.



Ovaj proizvod je u saglasnosti sa važećim direktivama EZ.

Napomena: Ostali simboli/nalepnice koji su navedeni na proizvodu važe za specifične zahteve sertifikata na određenim tržištima.

Nazivna pločica



1. Tip proizvoda
2. Serijski broj
3. Nominalna snaga
4. Frekvencija, Hz
5. Brzina motora, o/min
6. Težina proizvoda
7. IP klasifikacija
8. Napon, V
9. Proizvođač

Odgovornost za proizvod

Kako je izloženo u zakonima o odgovornosti za proizvode, mi nismo odgovorni za oštećenja prouzrokovana našim proizvodom u sledećim slučajevima:

- proizvod je popravljen na pogrešan način
- proizvod je popravljen korišćenjem delova koji nisu napravljeni ili odobreni od strane proizvođača
- proizvod ima opremu koja ne potiče ili nije odobrena od strane proizvođača
- proizvod nije popravljen u ovlašćenom servisnom centru ili od strane ovlašćenog stručnjaka

Bezbednost

Bezbednosne definicije

Upozorenja, mere opreza i napomene se koriste da ukažu na naročito važne delove korisničkog uputstva.



UPOZORENJE: Koristi se ako, usled nepoštovanja uputstava, postoji rizik od nastanka telesnih povreda ili smrti kod rukovaoca ili prisutnih osoba.



OPREZ: Koristi se ako, usled nepoštovanja uputstava, postoji rizik od nastanka oštećenja na proizvodu, drugim materijalima ili susednim oblastima.

Napomena: Koristi se za pružanje više informacija koje su neophodne u datoj situaciji.

Opšta bezbednosna upozorenja za električni alat



UPOZORENJE: Pročitajte sva bezbednosna upozorenja, uputstva, ilustracije i specifikacije koje su obezbeđene uz ovaj električni alat. Nepridržavanje svih uputstava navedenih u nastavku može da dovede do strujnog udara, požara i/ili teških povreda.

Napomena: Sačuvajte sva upozorenja i uputstva kao referencu za kasnije. Izraz „električni alat“ iz upozorenja se odnosi na električni alat koji se napaja preko električne mreže (putem kabla) ili akumulatora (bežično).

Bezbednost u oblasti rada

- **Držite radnu oblast čistom i dobro osvetljenom.** U neurednim ili mračnim oblastima nezgode se češće dešavaju.
- **Ne radite sa električnim alatima u eksplozivnim okruženjima, npr. u prisustvu zapaljivih tečnosti, gasova ili prašine.** Električni alati stvaraju iskre koje mogu da zapale prašinu ili isparenja.
- **Neka se deca i posmatrači udalje dok radite sa električnim alatom.** Skretanje pažnje može da dovede do toga da izgubite kontrolu.

Električna bezbednost

- **Utikači električnog alata moraju da odgovaraju utičnici.** Nikad nemojte ni na koji način da modifikujete utikač. Nemojte da koristite adaptere pri radu sa uzemljenim električnim alatom. Nemodifikovani utikači i odgovarajuće utičnice će smanjiti rizik od strujnog udara.
- **Izbegavajte telesni kontakt sa uzemljenim površinama kao što su cevi, radijatori, šporeti i frižideri.** Postoji povećani rizik od strujnog udara ukoliko je vaše telo uzemljeno.
- **Nemojte izlagati električne alate kiši i vlazi.** Ako voda prođe u električni alat, povećaće se opasnost od strujnog udara.
- **Nemojte nepropisno da postupate sa kablom.** Nikada ne koristite kabl za nošenje, vuču ili isključivanje električnog alata. Držite kabl dalje od izvora toplote, ulja, oštrih ivica i pokretnih delova. Oštećeni ili zamršeni kablovi povećavaju rizik od strujnog udara.

- **Kada radite sa električnim alatom na otvorenom, koristite produžni kabl koji je pogodan za upotrebu na otvorenom.** Korišćenje kabla koji je pogodan za upotrebu na otvorenom smanjuje rizik od strujnog udara.
- **Ako ne može da se izbegne korišćenje električnog alata na vlažnom mestu, koristite napajanje preko zaštitnog uređaja diferencijalne struje (RCD).** Upotreba RCD-a smanjuje rizik od strujnog udara.

Lična bezbednost

- **Budite na oprezu, ne skrećite pogled sa onoga što radite i rukujte alatom zdravorazumski.** Nemojte da koristite električni alat ako ste umorni ili pod dejstvom droge, alkohola ili lekova. Trenutak nepažnje prilikom rada sa električnim alatom može da dovede do ozbiljnih telesnih povreda.
- **Koristite ličnu zaštitnu opremu. Uvek nosite zaštitu za oči.** Zaštitna oprema poput zaštitne maske od prašine, sigurnosnih neklizajućih cipela, kacige ili zaštite za sluh koja se koristi u odgovarajućim uslovima smanjuje telesne povrede.
- **Sprečite slučajno pokretanje. Postarajte se za to da prekidač bude u isključenom položaju pre priključenja mašine na izvor napajanja ili na akumulator, odlaganja ili nošenja alata.** Nošenje električnog alata sa prstom na prekidaču ili napajanje električnog alata sa prekidačem u položaju za uključenje može da dovede do nezgode.
- **Uklonite ključ za podešavanje ili francuski ključ pre uključivanja električnog alata.** Francuski ključ ili ključ koji ostanu pričvršćeni za obrtni deo električnog alata mogu da dovedu do telesne povrede.
- **Nemojte se preterano naginjati. Uvek budite oslonjeni na obe noge i pazite na ravnotežu.** To će vam omogućiti bolju kontrolu nad električnim alatom u nepredviđenim situacijama.
- **Budite propisno odeveni. Nemojte da nosite nakit ili široku odeću. Vodite računa da vam kosa i odeća ne dođu u dodir sa pokretnim delovima.** Pokretni delovi mogu da zakače široku odeću, nakit ili dugu kosu.
- **Ukoliko su obezbeđeni uređaji za povezivanje aparata za izbacivanje ili sakupljanje prašine, proverite da li su povezani i da li se pravilno koriste.** Korišćenje aparata za prikupljanje prašine može da smanji broj kvarova koji su nastali usled prašine.
- **Nemojte dozvoliti da vam iskustvo koje ste stekli kroz čestu upotrebu alata stvori osećaj samopouzdanja i da se ne pridržavate principa u vezi sa bezbednošću.** Nemarna radnja može da izazove teške povrede u deliću sekunde.

Upotreba i održavanje električnog alata

- **Nemojte da koristite alat na silu. Koristite alat koji odgovara nameni.** Adekvatan alat će bolje i sigurnije obaviti posao u meri za koju je napravljen.
- **Ne koristite električni alat ako se prekidačem alat ne uključuje ili ne isključuje.** Svaki električni alat koji ne

može da se kontroliše putem prekidača je opasan i mora da se popravi.

- **Isključite utikač iz izvora električne energije i/ili uklonite akumulator, ako se može odvojiti, sa električnog alata pre nego što pristupite bilo kakvom podešavanju, promeni dodatne opreme ili skladištenju električnog alata.** Takve bezbednosne preventivne mere smanjuju rizik od slučajnog uključivanja električnog alata.
- **Električni alat koji se ne koristi čuvajte dalje od dohvata dece i nemojte da dozvoljavate rad sa alatom osobama koje nisu upoznate sa njim ili ovim uputstvima.** Električni alat je opasan kada njime rukuju neobučeni korisnici.
- **Održavajte električne alate i dodatnu opremu. Proverite da li su pokretni delovi poravnati i pričvršćeni, da li postoje pukotine na delovima i sva druga stanja koja mogu uticati na rad alata. Ukoliko je oštećen, alat odnesite na popravku pre korišćenja.** Mnoge nezgode su prouzrokovale loše održavani električni alati.
- **Održavajte alat za sečenje oštirim i čistim.** Alat za sečenje koji se pravilno održava i ima oštre rezne vrhove se ređe krivi i lakše kontroliše.
- **Električni alat, pribor, delove alata itd. koristite u skladu sa ovim uputstvima uzimajući u obzir radne uslove i posao koji treba da se obavi.** Korišćenje električnog alata za operacije za koje nije namenjen može da dovede do opasnih situacija.
- **Ručke i prihvatne površine bi trebalo da budu suve, čiste i bez ostatka ulja i maziva.** Klizave ručke i prihvatne površine ne omogućavaju bezbedno rukovanje i kontrolu alata u neočekivanim situacijama.

Servis

- **Servisiranje električnog alata poverite kvalifikovanom serviseru koji isključivo koristi iste rezervne delove.** Tako ćete biti sigurni u održavanje bezbednosti električnog alata.
- **Nikad ne servisirajte oštećene akumulatorne.** Servisiranje akumulatora treba da vrši samo proizvođač ili ovlašćeni serviseri.

Opšta bezbednosna uputstva



UPOZORENJE: Pročitajte upozoravajuća uputstva koja slede pre korišćenja proizvoda.

- Ovaj proizvod je opasan ako se koristi nepažljivo ili nepravilno. Ovaj proizvod može prouzrokovati teške povrede ili smrt rukovaoca i drugih osoba. Pre korišćenja proizvoda morate da pročitate i shvatite sadržaj ovog korisničkog uputstva.
- Sačuvajte sva upozorenja i uputstva.
- Pridržavajte se svih primenljivih zakona i propisa.
- Rukovalac i poslodavac rukovaoca moraju znati koji su rizici i sprečiti rizike tokom rada proizvoda.

- Nemojte dozvoliti da druga osoba rukuje proizvodom osim ako se niste uverili da je pročitala i razumela sadržaj korisničkog uputstva.
- Nemojte rukovati proizvodom ako niste završili obuku pre korišćenja proizvoda. Pobrinite se da svi rukovaoci završe obuku.
- Nemojte dozvoliti da dete rukuje proizvodom.
- Neka samo ovlašćene osobe rukuju proizvodom.
- Rukovalac je odgovoran za sve nesreće koje se dese drugim osobama ili njihovoj imovini.
- Nemojte da koristite proizvod kada ste umorni, bolesni ili pod uticajem alkohola, droge ili lekova.
- Uvek budite pažljivi i koristite zdrav razum.
- Ovaj proizvod pri radu stvara elektromagnetno polje. Ovo polje u određenim uslovima može da izazove smetnje na aktivnim i pasivnim medicinskim implantatima. U cilju smanjenja rizika od uslova nastanka teških ili smrtonosnih telesnih povreda, preporučujemo osobama koje imaju medicinske implante da se pre upotrebe ovog proizvoda konsultuju sa lekarom ili proizvođačem implanta.
- Održavajte proizvod čistim. Pobrinite se da jasno možete pročitati znakove i nalepnice.
- Nemojte da koristite proizvod ako je pokvaren.
- Nemojte vršiti prepravke na ovom proizvodu.
- Nemojte rukovati proizvodom ako postoji mogućnost da su druge osobe izvršile prepravke na proizvodu.

Bezbednosna uputstva za rad



UPOZORENJE: Pročitajte upozoravajuća uputstva koja slede pre korišćenja proizvoda.

- Naučite kako da brzo zaustavite proizvod u slučaju opasnosti.
- Rukovalac mora da ima fizičku snagu potrebnu za bezbedno rukovanje proizvodom.
- Koristite ličnu zaštitnu opremu. Pogledajte *Lična zaštitna oprema na stranici 6*.
- Pobrinite se da samo ovlašćene osobe budu u radnoj oblasti.
- Održavajte radnu oblast čistom i osvetljenom.
- Pobrinite se da budete u bezbednom i stabilnom položaju tokom rada.
- Pobrinite se da nema opasnosti da vi ili proizvod možete pasti sa visine.
- Uverite se da na ručki nema maziva ili ulja.
- Ne koristite proizvod na mestima na kojima postoji opasnost od požara i eksplozije.
- Proizvod može prouzrokovati izbacivanje predmeta velikom brzinom. Uverite se da sve osobe u radnom prostoru koriste odobrenu ličnu zaštitnu opremu. Uklonite nepričvršćene predmete iz radnog prostora.
- Ako se udaljavate od proizvoda, zaustavite ga i odvojte ga od izvora napajanja.

- Uverite se da je napon električne mreže na utičnici usklađen sa naponom navedenim na pločici tipa proizvoda.
- Pazite da se odeća, duga kosa i nakit ne uhvate u pokretne delove.
- Nemojte sedeti na proizvodu.
- Ne udarajte proizvod.
- Uverite se da nema opasnosti da se iko saplete ili padne zbog kablova, creva i osovina u radnom prostoru.
- Pre rada proizvodom utvrdite da li u radnom prostoru ima skrivenih žica, električnih kablova i drugih izvora elektriciteta. Ne koristite proizvod ako niste sigurni da je u bezbednom radnom području.

Bezbednost vibracija



UPOZORENJE: Pročitajte upozoravajuća uputstva koja slede pre korišćenja proizvoda.

- Vibracije se tokom rada prenose sa proizvoda na rukovaoca. Redova i čest rad proizvodom može da izazove ili poveća povrede rukovaoca. Povrede se dešavaju u prstima, šakama, zglobovima šake, rukama, ramenima i/ili nervima i krvotoku drugih delova tela. Povrede mogu da budu onesposobljavajuće i/ili trajne i mogu da se postepeno povećavaju tokom nedelja, meseci i godina. Moguće povrede uključuju oštećenje krvotoka, nervnog sistema, zglobova i drugih tkiva i organa.
- Simptomi mogu da se jave tokom rada i u drugo vreme. Ako imate simptome i nastavite rad proizvodom, simptomi mogu da se pojačaju ili da postanu stalni. Ako se jave ovi ili drugi simptomi, obratite se doktoru:
 - Utrnulost, gubitak osećaja, golicanje, probadanje, bol, osećaj pečenja, nabreklost, ukrućenost, nespretnost, gubitak snage, promene boje ili stanja kože.
- Simptomi mogu da se pojačaju po hladnom vremenu. Nosite toplu odeću i neka vam šake budu utopljene i suve kad radite proizvodom po hladnom vremenu.
- Da biste očuvali nominalni nivo vibracija, radite i održavajte proizvod shodno korisničkom uputstvu.
- Proizvod ima sistem prigušenja vibracija koji smanjuje vibracije prenete sa ručki na rukovaoca. Pustite proizvod obavlja posao. Ne pritiskajte proizvod koristeći silu. Ovlaš držite proizvod za ručke, ali dovoljno jako da imate kontrolu i da možete da bezbedno da ga koristite. Ne gurajte ručke u graničnike više nego što je potrebno.
- Držite se samo za ručku/ručke. Držite ostale delove tela dalje od proizvoda.
- Odmah zaustavite proizvod ako se odjednom pojave jake vibracije. Ne nastavljajte rad dok ne otklonite uzrok većih vibracija.

Zaštita od prašine



UPOZORENJE: Pročitajte upozoravajuća uputstva koja slede pre korišćenja proizvoda.

- Rad proizvodom može da podigne prašinu. Prašina može da izazove teške povrede i trajne zdravstvene probleme. Brojni zakonodavni organi tretiraju silikonsku prašinu kao štetnu supstancu. Ovo su primeri takvih zdravstvenih problema:
 - Teške bolesti pluća: hronični bronhitis, silikoza, plućna fibroza
 - Kancer
 - Defekti novorođenčadi
 - Upala kože
- Koristite odgovarajuću opremu da biste smanjili količinu prašine i isparenja u vazduhu i taloženje prašine na opremu, površine, garderobu i delove tela. Primeri regulisanja su sistemi za sakupljanje prašine i raspršivanje vode radi slepljivanja prašine. Gde je moguće, smanjite prašinu na samom izvoru. Uverite se da je oprema pravilno instalirana, da se pravilno koristi i da se redovno održava.
- Koristite odobrenu zaštitu za disajne organe. Uverite se da je dostupna zaštita disajnih organa od opasnih materijala u radnom prostoru.
- Pobrinite se da postoji dovoljan protok vazduha u radnom prostoru.
- Ako je moguće, usmerite izduvnik proizvoda tako da ne diže prašinu.

Buka: bezbednost



UPOZORENJE: Pročitajte upozoravajuća uputstva koja slede pre korišćenja proizvoda.

- Visok nivo buke i dugotrajno izlaganje buci mogu da dovedu do gubitka sluha izazvanog bukom.
- Da biste buku održavali na minimumu, radite i održavajte proizvod shodno korisničkom uputstvu.
- Uvek koristite odobrenu zaštitu za uši dok koristite proizvod.
- Vodite računa o signalima upozorenja i glasovima kada koristite zaštitne slušalice. Uklonite zaštitu za sluh kad je proizvod zaustavljen, osim ako nije neophodna zbog nivoa buke u radnom prostoru.

Lična zaštitna oprema



UPOZORENJE: Pročitajte upozoravajuća uputstva koja slede pre korišćenja proizvoda.

- Uvek koristite odobrenu ličnu zaštitnu opremu kada koristite proizvod. Lična zaštitna oprema ne može da u potpunosti spreči telesnu povredu, ali ona umanjuje stepen telesne povrede ako dođe do

nesrećnog slučaja. Neka vam prodavac pomogne u izboru odgovarajuće opreme.

- Redovno proveravajte stanje lične zaštitne opreme.
- Koristite odobrenu zaštitnu kacigu.
- Koristite odobrenu zaštitu za uši.
- Koristite odobrenu zaštitu za disajne organe.
- Koristite odobrenu zaštitu za oči sa bočnom zaštitom.
- Koristite zaštitne rukavice.
- Nosite obuću sa čeličnim štitnikom za prste i neključnim donom.
- Koristite odobrenu radnu odeću ili ekvivalentnu pripijenu odeću sa dugim rukavima i nogavicama.

Bezbednosna uputstva za održavanje



UPOZORENJE: Pročitajte upozoravajuća uputstva koja slede pre korišćenja proizvoda.

- Ako se održavanje ne vrši na ispravan način i redovno, raste rizik od telesnih povreda i oštećenja proizvoda.

- Koristite ličnu zaštitnu opremu. Pogledajte *Lična zaštitna oprema na stranici 6*.
- Očistite proizvod da biste uklonili opasan materijal pre održavanja.
- Isključite proizvod iz napajanja pre održavanja.
- Ne prepravljajte proizvod. Prepravke koje ne odobri proizvođač mogu da izazovu teške telesne povrede ili smrt.
- Uvek koristite originalnu opremu i rezervne delove. Oprema i rezervni delovi koje ne odobri proizvođač mogu da izazovu teške telesne povrede ili smrt.
- Zamenite oštećene, pohabane ili pokvarene delove.
- Obavljajte samo poslove održavanja opisane u ovom korisničkom uputstvu. Svo ostalo servisiranje prepustite ovlašćenom serviseru.
- Posle održavanja proverite nivo vibracija proizvoda. Ako nije odgovarajući, obratite se ovlašćenom serviseru.
- Neka ovlašćeni serviser redovno servisira proizvod.

Rukovanje

Uvod



UPOZORENJE: Pre korišćenja proizvoda je potrebno da pročitate i razumete poglavlje o bezbednosti.

Obaviti pre rukovanja proizvodom

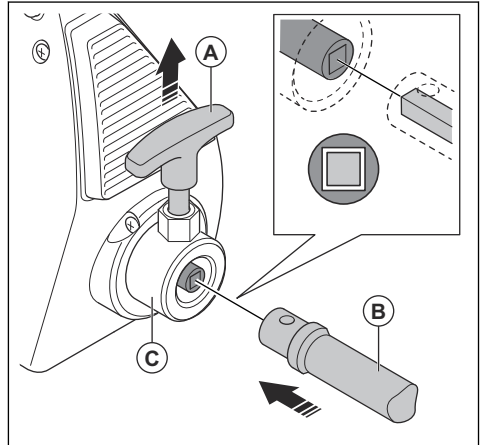
- Pažljivo pročitate korisničko uputstvo i budite sigurni da razumete njegov sadržaj.
- Pročitajte priručnik za motor koji je isporučio proizvođač motora.
- Obavite svakodnevno održavanje. Pogledajte *Šema održavanja na stranici 8*.

Povezivanje pervibratora sa pogonskom jedinicom



UPOZORENJE: Ne povezujte pervibrator na pokrenutu pogonsku jedinicu.

1. Podignite iglicu za zaključavanje (A) na pogonskoj jedinici.



2. Stavite priključak savitljive osovine (B) u spojnicu pogonske jedinice (C). Uverite se da četvrtasti priključak ulazi u četvrtasti otvor u spojnici pogonske jedinice.
3. Podignite iglicu za zaključavanje na pogonskoj jedinici.
4. Uverite se da se iglica za zaključavanje vraća u početni položaj.

Skidanje pervibratora sa pogonske jedinice

1. Uverite se da je prekidač napajanja u položaju OFF.
2. Podignite iglicu za zaključavanje na pogonskoj jedinici.
3. Uklonite savitljivu osovinu.

Pokretanje proizvoda

1. Uverite se da je prekidač napajanja u položaju OFF.
2. Povežite proizvod na utičnicu napajanja.
3. Pomerite prekidač napajanja u položaj ON.
4. Ako glava pervibratora ne vibrira, pogledajte *Rešavanje problema na stranici 10.*

Rad proizvodom

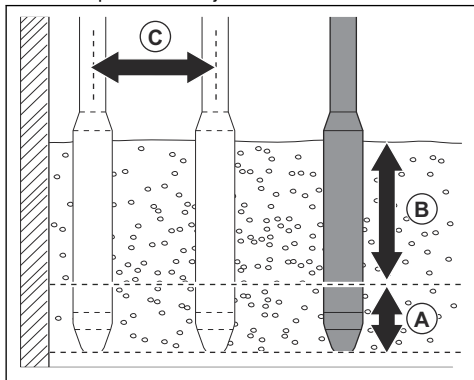


OPREZ: Savitljiva osovina ne treba da se previše savija ili stavlja u petlje. Petlje i presavijanja povećavaju habanje i smanjuju životni vek savitljive osovine.

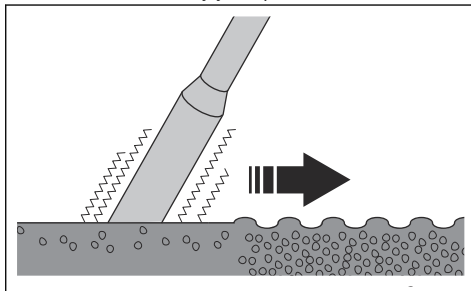


OPREZ: Ne koristite proizvod za bočno pomeranje betona.

1. Sipajte beton u slojevima jednake debljine, 30–50 cm / 12–19 inča (B).
2. Potopite glavu pervibratora približno 15 cm / 6 inča (A) u drugi sloj betona od vrha. Tako se slojevi betona pravilno mešaju.



3. Sačekajte oko 10–20 sekundi, dok površina oko glave pervibratora ne postane sjajna i dok mehurići vazduha više ne izbijaju na površinu.



4. Polako izvadite glavu pervibratora, da bi beton popunio rupu koja ostaje iza nje.
5. Vratite glavu pervibratora u beton na rastojanju od 30–50 cm / 12–19 inča (C) od prve lokacije.
6. Ponovite korake 4 i 5. Nastavite dok se mehurići vazduha potpuno ne uklone iz površine betona.

Zaustavljanje proizvoda

1. Prebacite prekidač napajanja u „O“, položaj OFF, da biste isključili proizvod.
2. Odvojite proizvod sa napajanja.

Održavanje

Uvod



UPOZORENJE: Pre održavanja proizvoda je potrebno da pročitate i razumete poglavlje o bezbednosti.

Šema održavanja

* = Opšte održavanje koje vrši rukovalac. Uputstva nisu data u ovom korisničkom uputstvu.

X = Uputstva su data u ovom korisničkom uputstvu.

Održavanje	Pre korišćenja, svakih 10č	Na 2 nedelje, 100č	Mesečno, svakih 150č
Očistite proizvod.	X		
Očistite rebra za hlađenje motora.	*		
Uverite se da se komande lako pomeraju.	*		
Pregledajte da li su komutator i membrana komutatora oštećeni.		*	
Podmažite unutrašnju osovinu savitljive osovine.		X	
Proverite grafitne četkice. Zamenite grafitne četkice ako su pohabane ili oštećene.		X	
Očistite filter za vazduh. Zamenite ga ako je oštećen ili zapušen betonom.		X	
Zamenite grafitne četkice.			X

Čišćenje proizvoda



UPOZORENJE: Isključite proizvod iz napajanja pre čišćenja.



OPREZ: Nemojte da koristite čistač pod visokim pritiskom za čišćenje proizvoda.

- Operite proizvod vodom iz creva.
- Skinite beton sa površine proizvoda posle rada dok se nije stvrdnuo.
- Uklonite mazivo i ulje sa ručke.

Podmazivanje unutrašnje osovine

1. Odvojite savitljivu osovinu od pogonske jedinice.
2. Odvojite savitljivu osovinu od glave pervibratora.
3. Izvucite unutrašnju osovinu.
4. Podmažite unutrašnju osovinu. Uverite se da koristite odgovarajuću količinu i tip maziva. Pogledajte *Tehnički podaci na stranici 12.*



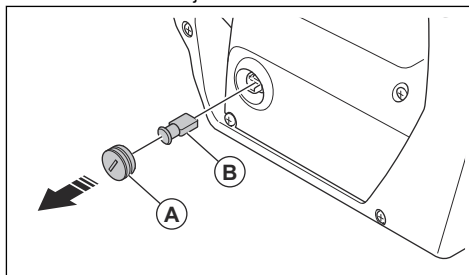
OPREZ: Ne koristite previše maziva. Previše maziva može da preopteretiti pervibrator.

5. Sastavite delove obrnutim redosledom.
6. Pustite pervibrator da radi 2 minuta pre nego što mu stavite glavu u beton.

Pregled i zamena grafitnih četkica

Proizvod ima 2 grafitne četkice, 1 sa svake strane proizvoda.

1. Skinite poklopac grafitne četkice (A) i četkicu (B) velikim ravnim odvijačem.



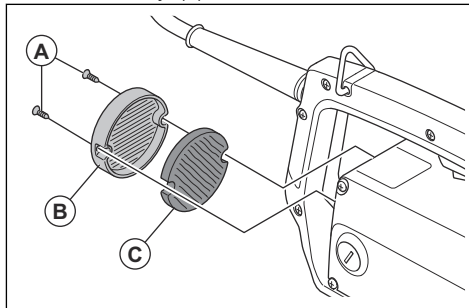
2. Pregledajte grafitnu četkicu. Zamenite grafitnu četkicu ako je pohabana ili oštećena.
3. Postavite četkice obrnutim redosledom.



OPREZ: Uverite se da je četkica pravilno postavljena. Ako četkica nije pravilno postavljena, može da ošteti proizvod.

Čišćenje i zamena filtera za vazduh

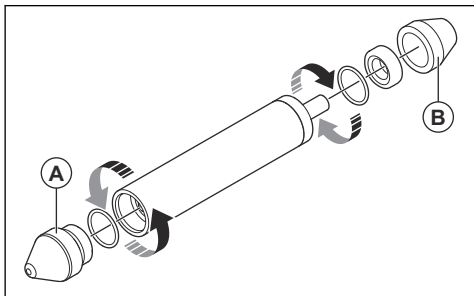
1. Uklonite zavrtnje (A).



- Uklonite poklopac filtera za vazduh (B).
- Očistite filter za vazduh (C). Zamenite filter za vazduh ako se ne očisti u potpunosti ili ako je oštećen.
- Postavite filter za vazduh.
- Pričvrstite poklopac filtera za vazduh zavrtnjima.

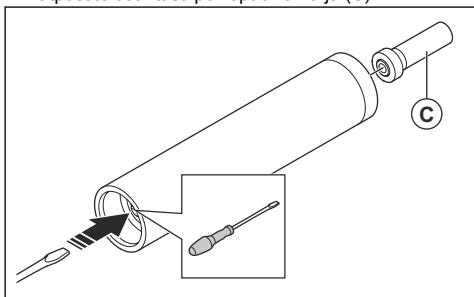
Rasklapanje i sklapanje glave pervibratora

- Uklonite vršni poklopac (A) i priključak cevi (B) sa cevi.

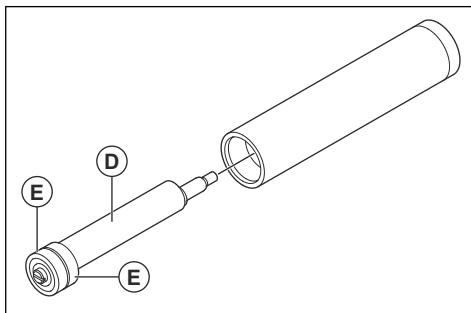


Napomena: Vršni poklopac ima desni navoj. Priključak cevi ima levi navoj.

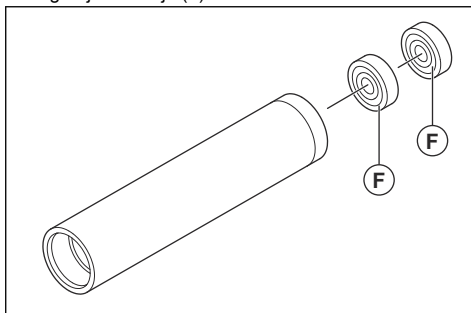
- Zaključajte ekscentrični element odvijačem, stavite odvijač u žleb sa kraja na kom je vršni poklopac. Otpustite četvrtasti poklopac zavrtnja (C).



- Uklonite ekscentrični element (D) i 2 ležaja (E) iz cevi.



- Izgurajte 2 ležaja (F) iz cevi.



- Pregledajte 4 ležaja, zamenite oštećene i pohabane.
- Sastavite glavu pervibratora obrnutim redosledom.

Rešavanje problema

Problem	Uzrok	Rešenje
Proizvod ne može da se pokrene.	Utikač nije povezan.	Utikač utaknite u utičnicu napajanja.
	Prekidač napajanja je u položaju OFF.	Okrenite prekidač napajanja u položaj ON.
	Ugljenične četkice su pohabane.	Zamenite grafitne četkice.
	Utičnica nije pod naponom.	Zamenite ili popravite utičnicu.
	Prekidač napajanja je neispravan.	Zamenite prekidač napajanja.

Problem	Uzrok	Rešenje
Prekidač napajanja gubi kontakt.	Glava pervibratora je preopterećena.	Izvadite glavu pervibratora iz betona i ponovo je vratite.
	Glava pervibratora je pregrejana jer je usisnik ili izduvnik vazduha zapušten.	Uklonite blokadu u usisniku ili izduvniku vazduha.
	Glava pervibratora je previše vruća jer je ventilator elektromotora pokvaren.	Zamenite ventilator kod ovlašćenog serviser.
	Zavrtnji i navrtke koji drže spoljno kućište su labavi.	Pritegnite zavrtnje i navrtke.
	Previše trenja u savitljivoj osovini.	Podmažite unutrašnju osovinu savitljive osovine.
	Previše maziva u savitljivoj osovini.	Ne koristite više od 20 g/m maziva na unutrašnjoj osovini.
	Ležajevi glave pervibratora su pohabani.	Zamenite ležajeve glave pervibratora.
Savitljiva osovina je prevruća.	Previše trenja u savitljivoj osovini.	Podmažite unutrašnju osovinu savitljive osovine.
Proizvod previše vibrira.	Ležajevi glave pervibratora su pohabani.	Zamenite ležajeve glave pervibratora.
	Previše trenja u savitljivoj osovini.	Podmažite unutrašnju osovinu savitljive osovine.
Glava pervibratora je previše bučna.	Ležajevi glave pervibratora su polomljeni ili pohabani.	Zamenite ležajeve glave pervibratora.
	Rotor dodiruje stator.	Neka ovlašćeni servisni centar zameni rotor.
	Spoljno kućište je slomljeno ili su mu navrtke labave.	Pregledajte spoljno kućište i pritegnite navrtke.
Proizvod se pokreće, ali pervibrator ne vibrira.	Ležajevi glave pervibratora su polomljeni.	Zamenite ležajeve glave pervibratora.
	Savitljiva osovina je slomljena.	Zamenite savitljivu osovinu.

Skladištenje i uklanjanje

Skladištenje

- Očistite proizvod pre skladištenja.
- Čuvajte proizvod na suvom mestu bez mraza.
- Čuvajte proizvod u zaključanoj prostoriji da biste sprečili neodobren pristup deci i drugim osobama.

Uklanjanje proizvoda

- Pratite lokalne zakone i propise o reciklaži.
- Kad rashodujete proizvod, pošaljite ga prodavcu ili ga odnesite na odgovarajuće mesto za reciklažu.

Tehnički podaci

Tehnički podaci

	EU	UK/US-CAN
Napon, V	230	110
Faze	1	1
Frekvencija, Hz	50/60	50/60
Snaga, kW/KS	1,6/2,25 na 12000 o/min	1,6/2,25 na 12000 o/min
Jačina struje, A	7	14
Zaštita	IP44	IP44
Klasa izolacije ¹	II	I
Dimenzije, D×Š×V, mm/in.	371,7×140,8×204,6/ 14,6×5,54×8,05	371,7×140,8×204,6/ 14,6×5,54×8,05
Dužina kabla, m/stope	5 / 16	5 / 16
Ponderisana nepouzdanost efektivnog ubrzanja (K), m/s ² ili stopa/s ² , ²	4,16 ili 0,71	4,16 ili 0,71
Radna masa, kg/funte	6,1 / 13,45	6,1 / 13,45

Emisija buke

Nivo zvučnog pritiska L_p na uho rukovaoca, dB(A) ³

77

Glava pervibratora	AT 29	AT 39	AT 49	AT 59
Prečnik cevi, mm/inča.	29 / 1,125	39 / 1,5	49 / 2	59 / 2,375
Dužina cevi, mm/inča.	332 / 13	315 / 12,375	311 / 12,25	306 / 12
Masa cevi, kg/funte	1,30 / 2,875	2,10 / 4,625	2,70 / 6	3,90 / 8,625
Vršna amplituda, mm/inča	0,80 / 0,03	1 / 0,04	1,20 / 0,05	1,20 / 0,05
Brzina, o/min	12000	12000	12000	12000
Ponderisana nepouzdanost efektivnog ubrzanja (K)	12,09	8,86	9,74	10,29

¹ Klasa I sa uzemljenjem, klasa II dvostruka izolacija

² Ponderisano efektivno ubrzanje izmereno u vodi sa Superflex 10 i AT29 (m/s²), prema EN ISO 5349 i EN ISO 20643. $k = 1,5 \text{ m/s}^2$

³ Nivo zvučnog pritiska L_p prema EN ISO 11201, EN 500-4. Nepouzdanost K_{pA} 3,0 dB (A).

Savitljiva osovina	10	15	20	30	40
Dužina osovine, m/stopa.	1 / 3,25	1,50 / 5	2,00 / 6,5	3,00 / 10	4,00 / 13
Masa osovine, kg/funti	2,40 / 5	3,00 / 6,625	3,80 / 8,375	5,60 / 12,375	7,30 / 16
Tip maziva	KLUBER GBU Y131 mazivo ili ekvivalentno				
Količina maziva	Približno 15 grama po metru osovine				

Izjava o deklariranoj buci i vibracijama

Deklarirane vrijednosti dobijene su tipskim laboratorijskim ispitivanjem u skladu sa navedenim smernicama ili standardima i pogodne su za poređenje sa deklariranim vrijednostima drugih proizvoda testiranih u skladu sa istim direktivama ili standardima. Ove deklarirane vrijednosti nisu pogodne za korišćenje pri proceni rizika i vrijednosti izmerene na pojedinačnim mestima rada mogu da budu više. Stvarne vrijednosti izlaganja i rizik od štetnog uticaja na pojedinačnog korisnika su jedinstvene i zavise od načina na koji korisnik radi, materijala na kom se proizvod koristi i vremena izlaganja i fizičke spreme korisnika, kao i od stanja proizvoda.

EZ deklaracija o usaglašenosti

EZ deklaracija o usaglašenosti

Mi, **Husqvarna AB**, SE-561 82 Huskvarna, Švedska, tel:
+46-36-146500, izjavljujemo pod punom odgovornošću
da je proizvod:

Opis	Pervibrator
Marka	Husqvarna
Tip/model	AME 1600 + AT 29, AT 39, AT 49, AT 59
Identifikacija	Serijski brojevi od 2019 i nadalje

u potpunosti usaglašen sa sledećim EU direktivama i
propisima:

Direktiva/propis	Opis
2006/42/EZ	„koji se odnose na mašine“
2014/30/EU	„koji se odnose na elektromagnetsku kompatibilnost“
2011/65/EU	„koji se odnose na ograničenje opasnih supstanci“

i da su sledeći harmonizovani standardi i/ili tehničke
specifikacije primenjeni;

EN 60745-1:2009

EN 60745-2-12:2009

EN 12649:2008+A1:2011

EN 55014-1:2017

EN 55014-2:2015

EN 61000-3-2:2014

EN 61000-3-3:2013

Partille, 2020-02-20



Martin Huber

Direktor sektora za istraživanje i razvoj, betonske
površine i podovi

Husqvarna AB, odsek za građevinarstvo

Odgovoran za tehničku dokumentaciju



www.husqvarnacp.com

Originalna uputstva

1140470-82



2020-03-12