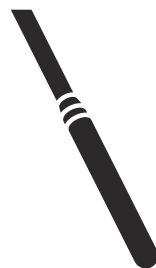




 **Husqvarna**<sup>®</sup>



**AME 1600**

# CUPRINS

Introducere.....	2	Depanarea.....	11
Siguranță.....	3	Depozitare și eliminare.....	12
Funcționarea.....	7	Date tehnice.....	13
Întreținerea.....	9	Declarație de conformitate CE.....	15

## Introducere

### Descrierea produsului

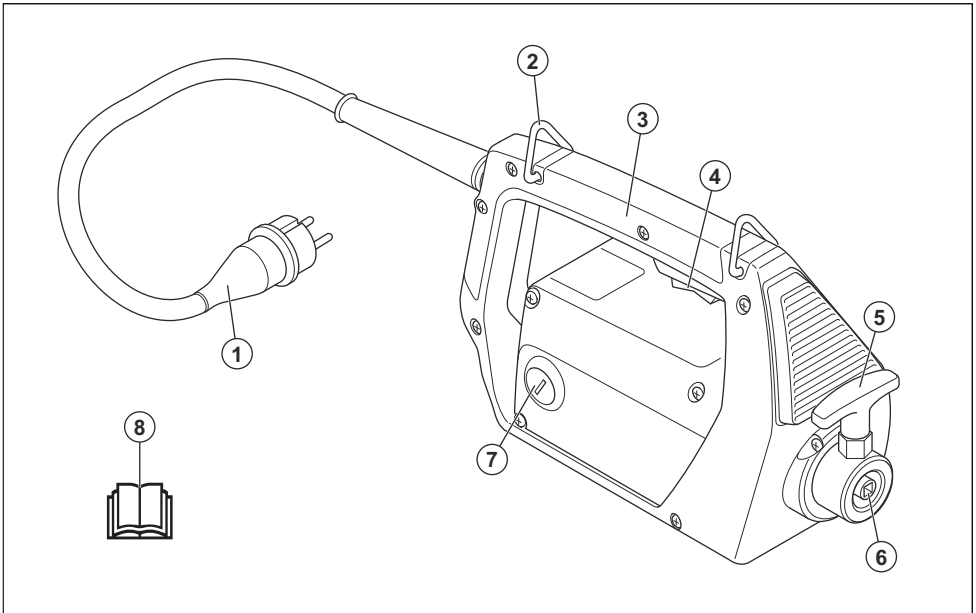
Produsul este un vibrator pentru beton cu unitate de acționare electrică încorporată.

beton AT, este folosit pentru vibrarea betonului. Nu utilizați produsul pentru alte sarcini.

### Domeniul de utilizare

Acest produs este destinat exclusiv utilizării profesionale. Produsul, împreună cu vibratorul pentru

### Prezentarea generală a produsului



1. Fișă și cablu de alimentare
2. Buclă curea
3. Mâner
4. Întrerupător
5. Știft de blocare
6. Cuplaj pentru vibratorul de beton
7. Capac pentru peria de carbon
8. Manualul operatorului

### Simbolurile de pe produs



**AVERTISMENT:** Acest produs poate fi periculos și poate cauza vătămări corporale grave sau decesul operatorului sau al altor persoane. Acționați cu grijă și utilizați corect produsul.



Citiți cu atenție manualul și asigurați-vă că înțelegeți instrucțiunile înainte de a utiliza acest produs.



Utilizați mănuși de protecție omologate.



Utilizați echipament de protecție a auzului.



Izolație dublă.



Produsul și ambalajul produsului nu pot fi tratate ca deșeuri menajere.

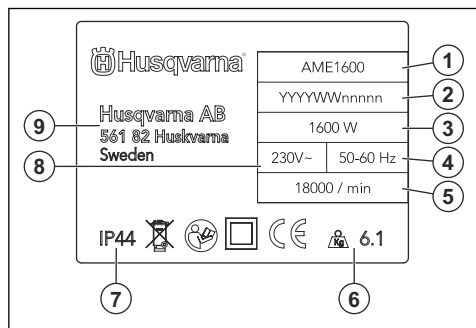
**IP44** Protecție împotriva obiectelor solide mai mari de 1 mm și a stropilor de apă din toate direcțiile.



Acest produs respectă directivele CE aplicabile.

**Nota:** Alte simboluri/autocolante de pe produs se referă la cerințe de certificare specifice pentru anumite piețe.

## Plăcuță de identificare



1. Tip produs
2. Număr de serie
3. Putere nominală
4. Frecvență, Hz
5. Turația motorului, rpm
6. Greutate produs
7. Clasificare IP
8. Tensiune, V
9. Producător

## Răspunderea pentru produs

Conform prevederilor legislației privind răspunderea pentru produs, nu ne asumăm răspunderea pentru daunele cauzate de produsul nostru dacă:

- produsul este reparat necorespunzător;
- produsul este reparat cu piese care nu provin de la producător sau care nu sunt aprobate de acesta;
- produsul are un accesoriu care nu provine de la producător sau care nu este aprobat de acesta;
- produsul nu este reparat la un centru de service omologat sau de o autoritate omologată;

## Siguranță

### Definiții privind siguranța

Avertismentele, atenționările și notele sunt utilizate pentru a desemna părți foarte importante din manual.



**AVERTISMENT:** Se utilizează dacă există risc de vătămare sau de deces pentru operator sau pentru trecători, în cazul în care instrucțiunile din manual nu sunt respectate.



**ATENȚIE:** Se utilizează dacă există un risc de deteriorare a produsului, a altor materiale sau a zonelor învecinate, dacă instrucțiunile din manual nu sunt respectate.

**Nota:** Se utilizează pentru a furniza mai multe informații care sunt necesare într-o situație dată.

## Avertismente generale privind siguranța uneltelor electrice



**AVERTISMENT:** Citiți toate avertismentele, instrucțiunile, ilustrațiile și specificațiile de siguranță furnizate cu această unealtă electrică. Nerespectarea instrucțiunilor enumerate mai jos poate avea ca rezultat electrocutare, incendii și/sau vătămări corporale grave.

**Nota:** Păstrați toate avertismentele și instrucțiunile pentru consultare ulterioară. Termenul „unealtă electrică” folosit în avertismente se referă la unealta electrică (cu cablu) acționată de la rețeaua de alimentare sau la unealta electrică (fără cablu) acționată de baterii.

## Siguranța zonei de lucru

- **Păstrați zona de lucru curată și bine iluminată.** Zonele dezordonate sau întunecoase provoacă accidente.
- **Nu acționați uneltele electrice în atmosfere explozive, cum ar fi prezența lichidelor, a gazelor sau a prafului inflamabil.** Uneltele electrice produc scântei care pot aprinde praful sau aburii.
- **Țineți la distanță copiii și alte persoane în timpul acționării unei unelte electrice.** Distragerea atenției poate cauza pierderea controlului.

## Siguranța privind echipamentele electrice

- **Ștecherile uneltei electrice trebuie să corespundă prizei. Nu modificați niciodată ștecherul.** Nu utilizați nicio fișă de conectare a adaptorului cu unelte electrice cu împământare (legate la masă). Ștecherile nemodificate și prizele potrivite reduc riscul de șoc electric.
- **Evitați contactul cu corpul a suprafețelor de împământare sau legate la masă, cum ar fi țevi, radiatoare, plite și răcitoare.** Există un pericol sporit de electrocutare dacă împământarea sau legarea la masă se face prin corpul dvs.
- **Nu expuneți uneltele electrice la ploaie sau la condiții de umezeală.** Apa care pătrunde într-o unealtă electrică va spori pericolul de electrocutare.
- **Nu folosiți cablul în mod abuziv. Nu utilizați niciodată cablul la transportarea, tragerea sau deconectarea**

**uneltei electrice. Țineți cablul departe de căldură, ulei, muchii ascuțite sau piese în mișcare.** Cablurile avariate sau încălcite sporesc pericolul de electrocutare.

- **Când acționați o unealtă electrică în exterior, utilizați un cordon de record potrivit pentru utilizarea în exterior.** Folosirea unui cablu adecvat pentru utilizarea la exterior reduce riscul de șoc electric.
- **Dacă funcționarea unei unelte electrice într-o locație cu umiditate mare nu poate fi evitată, utilizați o sursă cu dispozitiv de protecție împotriva curentului rezidual (RCD).** Folosirea unui întrerupător de curent rezidual reduce pericolul de electrocutare.

## Siguranța personală

- **Fiți atenți la ceea ce faceți și operați unealta electrică în baza simțului practic. Nu utilizați o unealtă electrică când sunteți obosit sau sub influența drogurilor, a alcoolului sau a medicamentelor.** Un moment de neatenție în timpul acționării uneltelor electrice poate duce la răni grave.
- **Utilizați echipamentul personal de protecție. Purtați întotdeauna ochelari de protecție.** Echipamentele de protecție, cum ar fi masca împotriva prafului, încălțămîntea de protecție antiderapantă, casca sau protecția pentru auz utilizate în condiții corespunzătoare, vor reduce riscul de vătămări corporale.
- **Evitați pomirea accidentală. Verificați dacă comutatorul este în poziția OPRIT înainte de conectarea la o sursă de alimentare și/sau la baterii, înainte de ridicarea sau transportarea uneltei.** Transportarea uneltelor electrice având degetul poziționat pe comutator sau activarea uneltelor electrice care au comutatorul pornit pot provoca accidente.
- **Îndepărtați toate cheile de reglare sau cheile fixe înainte pornirii uneltei electrice.** O cheie fixă sau o cheie rămasă atașată la o piesă rotativă a uneltei electrice poate duce la răni.
- **Nu vă întindeți prea mult. Păstrați mereu o postură și un echilibru corespunzătoare.** Aceasta lucru permite un control mai bun al uneltei electrice în situații neașteptate.
- **Îmbrăcați-vă corespunzător. Nu purtați haine largi sau bijuterii. Țineți părul și îmbrăcămîntea la distanță de piesele în mișcare.** Hainele largi, bijuteriile sau părul lung pot fi prinse în piesele în mișcare.
- **Dacă dispozitivele sunt dotate cu racorduri la instalații de extragere și colectare a prafului, asigurați-vă că acestea sunt conectate și utilizate corespunzător.** Colectarea prafului poate reduce pericolul provocate de acesta.
- **Nu vă încredeți în familiaritatea dobândită din utilizarea frecventă a uneltelor; prin urmare, nu ignorați principiile de siguranță ale uneltelor.** O acțiune neglijentă poate duce la vătămări corporale grave într-o fracțiune de secundă.

## Utilizarea și Întreținerea unei electrice

- **Nu forțați unealta electrică. Utilizați unealta electrică potrivită pentru aplicația dvs.** Unealta electrică potrivită va efectua lucrarea mai rapid și în condiții de siguranță mai bune la viteza de lucru pentru care a fost proiectată.
- **Nu utilizați unealta electrică în cazul în care nu poate fi pornită sau oprită de la comutator.** Orice unealtă electrică imposibil de controlat cu ajutorul comutatorului este periculoasă și trebuie reparată.
- **Deconectați și techerul de la sursa de alimentare și/sau scoateți acumulatorul unelei electrice, dacă este detașabil, înainte de a face reglaje, de a schimba accesoriile sau de a depozita uneltele electrice.** Astfel de măsuri preventive de siguranță reduc riscul pornirii accidentale a unelei electrice.
- **Nu lăsați uneltele electrice nefolosite la îndemâna copiilor și nu permiteți persoanelor care nu sunt familiarizate cu uneltele electrice sau cu aceste instrucțiuni să o acționeze.** Uneltele electrice sunt periculoase în mâinile utilizatorilor neinstruiți.
- **Mențineți uneltele electrice și accesoriile acestora. Verificați centrarea sau legarea incorectă a pieselor în mișcare, ruperea pieselor și orice alte stări care pot afecta funcționarea unelei electrice. Dacă este avariată, duceți uneltele electrice la reparat înainte de a o utiliza.** Multe accidente sunt provocate de uneltele electrice prost întreținute.
- **Păstrați uneltele de tăiere ascuțite și curate.** Este mai puțin probabil ca uneltele de tăiere cu tășuri ascuțite întreținute corespunzător să se blocheze și sunt mai ușor de controlat.
- **Utilizați uneltele electrice, accesoriile și piesele din uneltele, etc. în conformitate cu aceste instrucțiuni, luând în considerare și condițiile de lucru și activitatea care urmează să fie efectuată.** Utilizarea uneltelor electrice pentru operații diferite de cele pentru care sunt destinate poate duce la apariția de situații periculoase.
- **Mențineți mânerul și suprafețele de prindere uscate, curate, fără ulei și unsoare.** Mânerul și suprafețele de prindere alunecoase nu permit manipularea și controlul în siguranță al unelei în situații neprevăzute.

## Service

- **Cereți ca uneltele dvs. electrice să fie reparate numai de un tehnician de reparații calificat, care să folosească numai piese de schimb identice.** Acest lucru va asigura păstrarea siguranței unelei electrice.
- **Nu reparați niciodată acumulatorii deteriorați.** Repararea acumulatorilor trebuie efectuată numai de către producător sau de către furnizorii de servicii autorizați.

## Instrucțiuni generale de siguranță



**AVERTISMENT:** Înainte de a utiliza produsul, citiți instrucțiunile de avertizare de mai jos.

- Acest produs este o unealtă periculoasă dacă nu sunteți atent sau dacă utilizați produsul incorect. Acest produs poate cauza vătămări corporale grave sau decesul operatorului sau al altor persoane. Înainte de a utiliza produsul trebuie să citiți și să înțelegeți conținutul acestui manual al operatorului.
- Păstrați toate avertismentele și instrucțiunile.
- Respectați toate legile și reglementările aplicabile.
- Operatorul și angajatorul operatorului trebuie să cunoască și să prevină riscurile în timpul funcționării produsului.
- Nu permiteți niciunei persoane să utilizeze produsul dacă aceasta nu a citit și înțeles conținutul manualului operatorului.
- Nu utilizați produsul decât dacă ați beneficiat de instruire înainte de utilizare. Asigurați-vă că toți operatorii sunt instruiți.
- Nu permiteți copiilor să utilizeze produsul.
- Permiteți numai persoanelor autorizate să utilizeze produsul.
- Operatorul este responsabil pentru accidentele suferite de alte persoane sau pentru pagubele aduse bunurilor acestora.
- Nu utilizați produsul atunci când sunteți obosit, bolnav sau dacă ați consumat alcool, droguri sau ați luat medicamente.
- Procedați întotdeauna cu atenție și folosiți-vă judecata.
- În timpul funcționării, acest produs produce un câmp electromagnetic. În anumite condiții, acest câmp poate interfera cu implanturile medicale active sau pasive. Pentru a scădea riscul de vătămări corporale grave sau deces, recomandăm persoanelor cu implanturi medicale să discute cu medicul și producătorul implantului medical înainte de a utiliza produsul.
- Păstrați produsul curat. Asigurați-vă că puteți citi clar semnele și etichetele.
- Nu utilizați produsul dacă este defect.
- Nu efectuați modificări asupra acestui produs.
- Nu utilizați produsul dacă este posibil ca alte persoane să îl fi modificat.

## Instrucțiuni de siguranță pentru utilizare



**AVERTISMENT:** Înainte de a utiliza produsul, citiți instrucțiunile de avertizare de mai jos.

- Asigurați-vă că știți cum să opriți rapid produsul în caz de urgență.

- Operatorul trebuie să aibă rezistența fizică necesară pentru a opera produsul în condiții de siguranță.
- Utilizați echipamentul de protecție personală. Consultați *Echipament de protecție personală la pagina 7*.
- Asigurați-vă că numai persoanele autorizate se află în zona de lucru.
- Păstrați zona de lucru curată și strălucitoare.
- Asigurați-vă că sunteți într-o poziție sigură și stabilă în timpul operării.
- Asigurați-vă că nu există riscul ca produsul sau dvs. să cădeți de la înălțime.
- Asigurați-vă că nu există grăsimi sau ulei pe mâner.
- Nu utilizați produsul în zonele în care pot surveni incendii sau explozii.
- Produsul poate cauza aruncarea obiectelor la turajie ridicată. Asigurați-vă că toate persoanele din zona de lucru utilizează echipamentul aprobat de protecție personală. Înlăturați obiectele libere din zona de lucru.
- Înainte de a vă îndepărta de produs, opriți-l și deconectați-l de la sursa de alimentare.
- Asigurați-vă că tensiunea prizei electrice corespunde cu cea indicată pe plăcuța de identificare a produsului.
- Asigurați-vă că hainele, părul lung și bijuteriile nu se pot prinde în piesele în mișcare.
- Nu vă așezați pe produs.
- Nu loviți produsul.
- Asigurați-vă că nici dvs., nici alte persoane nu se pot încurca și cădea pe cabluri, furtunuri și arbori în zona de lucru.
- Înainte de a utiliza produsul, verificați dacă există fire, cabluri electrice sau alte surse de electricitate ascunse. Nu operați produsul decât dacă știți că se află într-o zonă de lucru sigură.

## Siguranță vibrație



**AVERTISMENT:** Înainte de a utiliza produsul, citiți instrucțiunile de avertizare de mai jos.

- În timpul funcționării produsului, se transmit vibrații de la produs la operator. Utilizarea regulată și frecventă a produsului poate cauza sau mări gradul de vătămare a operatorului. Vătămrile pot surveni la degete, mâini, încheieturi, brațe, umeri și/sau nervi și debitul sanguin, precum și în alte părți ale corpului. Vătămrile pot provoca incapacitate și/sau pot fi permanente, și se pot agrava progresiv în săptămâni, luni sau ani. Printre potențialele vătămări se numără deteriorarea sistemului de circulație a sângelui, a sistemului nervos, articulațiilor și a altor structuri ale corpului.
- Simptomele pot surveni în timpul utilizării produsului sau în alte momente. Dacă prezentați simptome și continuați să utilizați produsul, simptomele se pot

agrava sau deveni permanente. Dacă apar aceste simptome sau alte simptome, solicitați asistență medicală:

- amonșeală, pierderea sensibilității tactile, furnicăături, înșepături, durere, pierderea forței, modificări ale culorii sau aspectului pielii.
- Simptomele se pot accentua în condiții de temperatură redusă. Purtați îmbrăcăminte caldă/uoasă și păstrați-vă mâinile calde și uscate atunci când utilizați produsul în medii cu temperaturi scăzute.
- Pentru a menține un nivel corect al vibrațiilor, efectuați operațiunile de întreținere și operați produsului conform instrucțiunilor din manualul operatorului.
- Produsul dispune de un sistem de amortizare a vibrațiilor care reduce vibrațiile de la mâner la operator. Lăsați produsul să lucreze. Nu aplicați forță pe produs. Țineți produsul de mâner ușor, dar asigurați-vă că țineți sub control produsul și că îl utilizați în siguranță. Nu împingeți mânerul în opoziție mai mult decât este necesar.
- Țineți mâinile numai pe mâner sau mâner. Țineți toate celelalte părți ale corpului la distanță de produs.
- Dacă observați vibrații puternice, opriți produsul imediat. Nu continuați utilizarea înainte de a elimina cauza vibrațiilor crescute.

## Protecția împotriva prafului



**AVERTISMENT:** Înainte de a utiliza produsul, citiți instrucțiunile de avertizare de mai jos.

- Utilizarea produsului poate produce praf în aer. Praful poate provoca daune grave și probleme de sănătate permanente. Praful de siliciu este reglementat ca fiind dăunător de către mai multe autorități. Printre exemplele de astfel de probleme de sănătate se numără:
  - Boli pulmonare letale precum bronșita cronică, silicoza și fibroza pulmonară
  - Cancer
  - Malformații la naștere
  - Inflamarea pielii
- Utilizați echipamentele corecte pentru a reduce cantitatea de praf și de gaze din aer și pentru a reduce cantitatea de praf de pe echipamentele de lucru, suprafețe, îmbrăcăminte și părțile corpului. Printre exemplele de măsuri de ținer sub control sunt sistemele de colectare a prafului și pulverizatoare de apă pentru a fixa praful. Dacă este posibil, reduceți praful de la sursă. Asigurați-vă că echipamentul este instalat și utilizat corect și că se efectuează întreținerea periodică.
- Utilizați protecții respiratorii aprobate. Asigurați-vă că protecția respiratorie este aplicabilă pentru materialele periculoase din zona de lucru.

- Asigurați-vă că fluxul de aer este suficient în zona de lucru.
- Dacă este posibil, orientați evacuarea produsului către locuri unde nu poate cauza ridicarea prafului în aer.

## Siguranța împotriva zgomotului



**AVERTISMENT:** Înainte de a utiliza produsul, citiți instrucțiunile de avertizare de mai jos.

- Nivelurile ridicate de zgomot și expunerea pe termen lung la zgomot pot cauza pierderea auzului cauzată de zgomot.
- Pentru a menține nivelul de zgomot la minim, efectuați întreținerea și utilizați produsul conform instrucțiunilor din manualul operatorului.
- În timp ce operați produsul, utilizați întotdeauna dispozitive de protecție a auzului aprobate.
- Ascultați semnalele de avertisment și vocile atunci când utilizați sisteme de protecție a auzului. Îndepărtați dispozitivul de protecție a auzului atunci când produsul este oprit, cu excepția cazului în care este necesară protecția auzului pentru nivelul de zgomot din zona de lucru.

## Echipment de protecție personală



**AVERTISMENT:** Înainte de a utiliza produsul, citiți instrucțiunile de avertizare de mai jos.

- Utilizați întotdeauna echipamente individuale de protecție atunci când folosiți produsul. Echipamentele de protecție personală nu pot elimina complet riscul de rănire, însă pot reduce gravitatea rănilor în cazul unui accident. Distribuitorul vă poate ajuta să alegeți echipamentul individual de protecție corect.
- Efectuați în mod regulat un control al stării echipamentului de protecție personală.
- Purtați o cască de protecție omologată.
- Utilizați un sistem omologat de protecție a auzului.
- Utilizați protecții respiratorii aprobate.
- Utilizați ochelari de protecție aprobați, cu protecție laterală.

- Utilizați mănuși de protecție.
- Utilizați încălțăminte cu bombeuri din oțel și talpă antiderapantă.
- Utilizați îmbrăcăminte de lucru aprobată sau îmbrăcăminte strânsă pe corp echivalentă, cu mâneci și craci lungi.

## Instrucțiuni de siguranță pentru întreținere



**AVERTISMENT:** Înainte de a utiliza produsul, citiți instrucțiunile de avertizare de mai jos.

- Dacă întreținerea nu se efectuează corect și periodic, crește pericolul de vătămări corporale și de deteriorare a produsului.
- Utilizați echipamentul de protecție personală. Consultați *Echipament de protecție personală la pagina 7*.
- Curățați produsul pentru a îndepărta materialele periculoase înainte de a efectua întreținerea.
- Deconectați produsul de la sursa de alimentare înainte de efectuarea întreținerii.
- Nu aduceți modificări produsului. Modificările care nu sunt aprobate de către producător pot provoca vătămări corporale grave sau fatale.
- Utilizați întotdeauna accesorii și piese de schimb originale. Accesorii și piesele de schimb care nu sunt aprobate de către producător pot provoca vătămări corporale grave sau fatale.
- Înlocuiți piesele deteriorate, uzate sau defecte.
- Efectuați numai operațiile de întreținere care se regăsesc în acest manual al operatorului. Solicitați unui agent de service autorizat să efectueze toate celelalte operații de service.
- După întreținere, verificați nivelul vibrațiilor produsului. Dacă nu este corect, contactați un agent de service autorizat.
- Solicitați unui agent de service autorizat să efectueze în mod regulat operații de service asupra produsului.

## Funcționarea

### Introducere



**AVERTISMENT:** Citiți și înțelegeți capitolul referitor la siguranța înainte de utilizarea produsului.

### Ce trebuie făcut înainte de a utiliza produsul

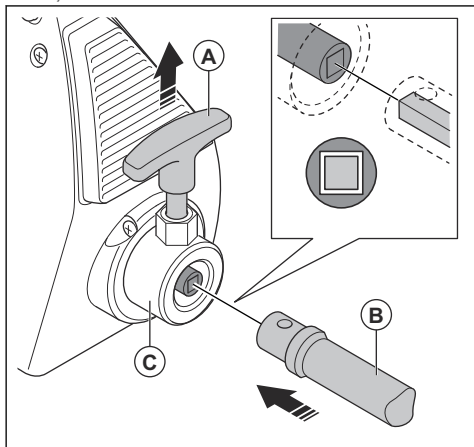
- Citiți cu atenție manualul operatorului și asigurați-vă că înțelegeți instrucțiunile.
- Citiți manualul motorului, livrat de producătorul motorului.
- Efectuați întreținerea zilnică. Consultați *Program de întreținere la pagina 9*.

## Conectarea vibratorului pentru beton la unitatea de acționare



**AVERTISMENT:** Nu conectați un vibrator pentru beton la o unitate de acționare pornită.

1. Ridicați știftul de blocare (A) de pe unitatea de acționare.



2. Puneți conectorul pe arborele flexibil (B) în cuplajul unității de acționare (C). Asigurați-vă că conectorul pătrătră în gaura pătrată din cuplajul unității de acționare.
3. Eliberați știftul de blocare de pe unitatea de acționare.
4. Asigurați-vă că știftul de blocare revine în poziția inițială.

## Deconectarea vibratorului pentru beton de la unitatea de acționare

1. Asigurați-vă că întrerupătorul se află în poziția oprit.
2. Ridicați știftul de blocare de pe unitatea de acționare.
3. Scoateți arborele flexibil.

## Pornirea produsului

1. Asigurați-vă că întrerupătorul este setat în poziția oprit.
2. Conectați produsul la o priză de alimentare adecvată.
3. Mutați întrerupătorul în poziția pornit.
4. Dacă nu există vibrații în capul vibrator, consultați *Depanarea la pagina 11*.

## Utilizarea produsului

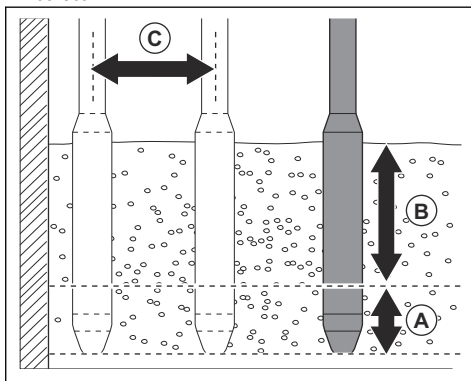


**ATENȚIE:** Nu faceți coturi în unghi ascuțit sau bucle cu arborele flexibil. Coturile în unghi ascuțit și buclele cresc uzura și scad durata de viață a arborelui flexibil.

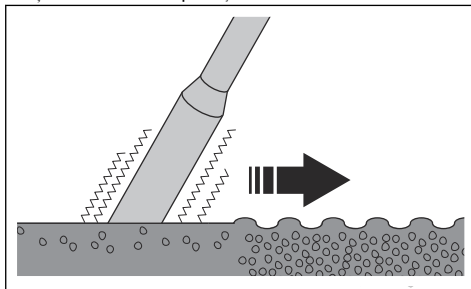


**ATENȚIE:** Nu folosiți produsul pentru a muta beton în lateral.

1. Turnați beton în straturi cu aceeași grosime, de 30–50 cm / 12–19 in. (B).
2. Introduceți capul vibratorului până la aproximativ 15 cm / 6 in. (A) în cel mai apropiat strat inferior de beton. Astfel, straturile de beton vor fi amestecate corect.



3. Așteptați aproximativ 10-20 de secunde, până când suprafața din jurul capului vibratorului este lucioasă și nu mai iese la suprafață bule de aer.



4. Scoateți încet capul vibratorului, pentru a-i permite betonului să umple gaura lăsată de acesta.
5. Introduceți capul vibratorului în beton la o distanță de 30–50 cm / 12–19 in. (C) de locul în care l-ați introdus înainte.
6. Efectuați din nou pașii 4 și 5. Continuați până când bulele de aer sunt eliminate complet din acea zonă de beton.



## Oprirea produsului

1. Mutați întrerupătorul pe „O”, poziția oprit, pentru a opri produsul.

2. Deconectați produsul de la priza de alimentare.

## Întreținerea

### Introducere



**AVERTISMENT:** Citiți și înțelegeți capitolul privind siguranța înainte de a efectua operații de întreținere asupra produsului.

### Program de întreținere

\* = Lucrări de întreținere generală, efectuate de către operator. Instrucțiunile nu sunt incluse în acest manual al operatorului.

X = Instrucțiunile sunt incluse în acest manual al operatorului.

Întreținerea	Înainte de utilizare, la fiecare 10ore	La fiecare 2 săptămâni, la fiecare 100 deore	Lunar, la fiecare 150 deore
Curățați produsul.	X		
Curățați lamelele de răcire ale motorului.	*		
Asigurați-vă că comenzile se pot mișca ușor.	*		
Verificați dacă există deteriorări pe comutator și membrana comutatorului.		*	
Ungeți arborele intern al arborelui flexibil.		X	
Examinați periile de carbon. Înlocuiți periile de carbon dacă sunt uzate sau deteriorate.		X	
Curățați filtrul de aer. Înlocuiți-l dacă este deteriorat sau dacă s-a înfundat cu beton.		X	
Înlocuiți periile de carbon.			X

### Curățarea produsului



**AVERTISMENT:** Deconectați produsul de la priza de alimentare înainte de a-l curăța.



**ATENȚIE:** Nu utilizați o instalație de spălare cu presiune ridicată pentru a curăța produsul.

- Curățați produsul cu jeturi de apă dintr-un furtun.
- Îndepărtați betonul de pe suprafețele produsului după fiecare utilizare înainte ca acesta să se întărească.
- Îndepărtați vaselina și uleiul de pe mâner.

### Lubrifierea arborelui intern

1. Deconectați arborele flexibil de la unitatea de acționare.
2. Scoateți arborele flexibil de pe capul vibratorului.

3. Trageți afară arborele intern.
4. Lubrifiați arborele intern. Aveți grijă să folosiți cantitatea și tipul corect de vaselină. Consultați *Date tehnice la pagina 13*.



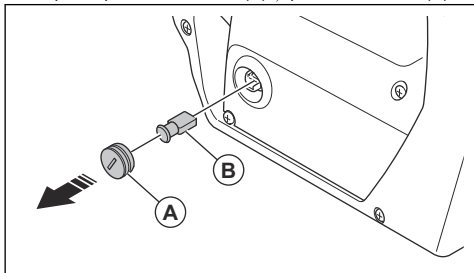
**ATENȚIE:** Nu folosiți prea multă vaselină. Prea multă vaselină poate provoca supraîncărcarea vibratorului pentru beton.

5. Asamblați piesele în ordine inversă.
6. Țineți pornit vibratorul pentru beton timp de 2 minute înainte de a introduce capul acestuia beton.

### Verificarea și înlocuirea periilor de carbon

Produsul are 2 perii de carbon, câte una pe fiecare parte a produsului.

1. Folosiți o șurubelniță plată mare pentru a scoate capacul periei de carbon (A) și peria de carbon (B).



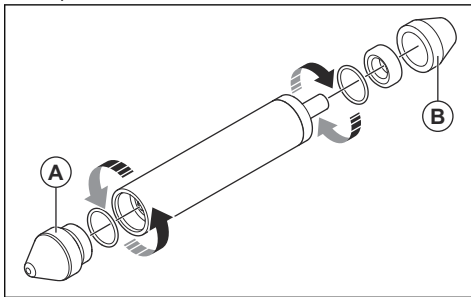
2. Examinați peria de carbon. Înlocuiți peria de carbon dacă este uzată sau deteriorată.
3. Montați peria de carbon în ordine inversă.



**ATENȚIE:** Asigurați-vă că peria de carbon este montată corect. Dacă peria de carbon nu este montată corect, aceasta poate cauza deteriorarea produsului.

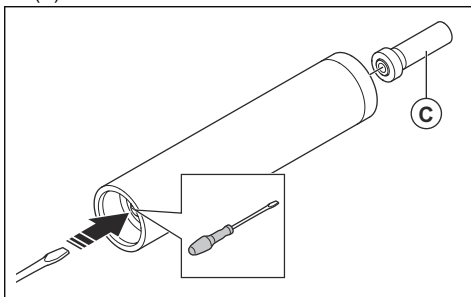
## Dezasamblarea și asamblarea capului vibratorului

1. Scoateți capacul terminal (A) și conectorul tubului (B) de pe tub.

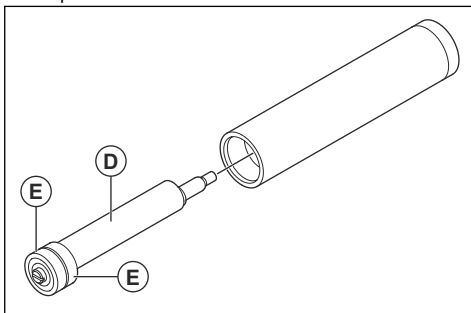


**Nota:** Capacul terminal are filet spre dreapta. Conectorul tubului are filet spre stânga.

2. Folosiți o șurubelniță pentru a bloca elementul excentric, introduceți șurubelnița în șanțul din capătul cu capacul terminal. Slăbiți capacul șurubului pătrat (C).

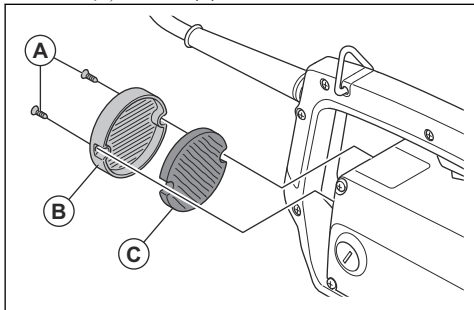


3. Scoateți elementul excentric (D) și cei 2 rulmenți (E) de pe tub.



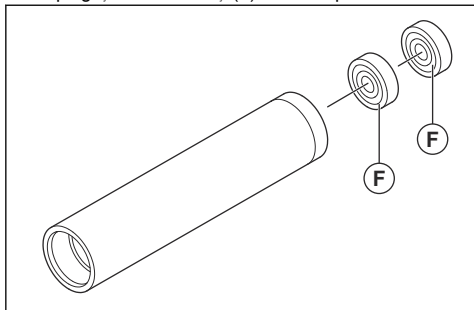
## Curățarea și înlocuirea filtrului de aer

1. Scoateți șuruburile (A).



2. Scoateți capacul filtrului de aer (B).
3. Curățați filtrul de aer (C). Înlocuiți filtrul de aer dacă nu poate fi curățat complet sau dacă este deteriorat.
4. Instalați filtrul de aer.
5. Montați capacul filtrului de aer cu șuruburile.

4. Împingeți cei 2 rulmenți (F) afară de pe tub.



5. Examinați cei 4 rulmenți și înlocuiți-i pe cei care sunt uzați sau deteriorați.

6. Asamblați capul vibratorului în ordine inversă.

## Depanarea

Problemă	Cauză	Soluție
Produsul nu pornește.	Fișa de alimentare nu este conectată.	Conectați fișa de alimentare la priza electrică.
	Întreprătorul este în poziția oprit.	Puneți întreprătorul în poziția pornit.
	Periile de carbon sunt uzate.	Înlocuiți periile de carbon.
	Nu există curent la priza de alimentare.	Înlocuiți sau reparați priza.
	Întreprătorul este defect.	Înlocuiți întreprătorul.
Întreprătorul se decuplează.	Există o suprasarcină în capul vibratorului.	Ridicați capul vibratorului din beton și introduceți-l din nou.
	Capul vibratorului este prea fierbinte deoarece priza de aer sau orificiul de aerisire s-a înfundat.	Îndepărtați blocajul din priza de aer sau orificiul de aerisire.
	Capul vibratorului este prea fierbinte deoarece ventilatorul motorului electric s-a defectat.	Înlocuiți ventilatorul la un centru de service aprobat.
	Șuruburile și piulițele care țin carcasa exterioră sunt slăbite.	Strângeți șuruburile și piulițele.
	Există prea multă fricțiune pe arborele flexibil.	Ungeți arborele intern al arborelui flexibil.
	Există prea multă vaselină pe arborele flexibil.	Nu folosiți mai mult de 20 g/m de vaselină pe arborele flexibil.
	Rulmenții din capul vibratorului sunt uzați.	Înlocuiți rulmenții din capul vibratorului.
Arborele flexibil se încinge prea tare.	Există prea multă fricțiune pe arborele flexibil.	Ungeți arborele intern al arborelui flexibil.
Produsul vibrează prea tare.	Rulmenții din capul vibratorului sunt uzați.	Înlocuiți rulmenții din capul vibratorului.
	Există prea multă fricțiune pe arborele flexibil.	Ungeți arborele intern al arborelui flexibil.

Problemă	Cauză	Soluție
Capul vibratorului face prea mult zgomot.	Rulmenții din capul vibratorului sunt uzați sau deteriorați.	Înlocuiți rulmenții din capul vibratorului.
	Rotorul atinge statorul.	Solicitați înlocuirea rotorului la centru de service aprobat.
	Carcasa exterioră este deteriorată sau are șuruburile slăbite.	Examinați carcasa exterioră și strângeți șuruburile.
Produsul pornește, dar capul vibratorului nu vibrează.	Rulmenții din capul vibratorului sunt deteriorați.	Înlocuiți rulmenții din capul vibratorului.
	Arborele flexibil este deteriorat.	Înlocuiți arborele flexibil.

---

## Depozitare și eliminare

---

### Depozitarea

- Curățați produsul înainte de depozitare.
- Mențineți produsul într-o zonă uscată și ferită de îngheț.
- Păstrați produsul într-o zonă restricționată pentru a preveni accesul copiilor sau al persoanelor neautorizate.

### Eliminarea produsului

- Respectați cerințele de reciclare și reglementările locale aplicabile.
- Atunci când produsul nu mai este în uz, trimiteți-l la un distribuitor sau casați-l într-o locație de reciclare.

## Date tehnice

### Date tehnice

	EU	Regatul Unit / SUA-Canada
Tensiune, V	230	110
Faze	1	1
Frecvență, Hz	50/60	50/60
Putere, kW/CP	1,6 / 2,25 la 12000 rpm	1,6 / 2,25 la 12000 rpm
Amperaj, A	7	14
Protecție	IP44	IP44
Clasă de izolație <sup>1</sup>	II	I
Dimensiuni, L x l x H, mm/in.	371,7 x 140,8 x 204,6 / 14,6 x 5,54 x 8,05	371,7 x 140,8 x 204,6 / 14,6 x 5,54 x 8,05
Lungime cablu, m/ft	5/16	5/16
Incertitudinea accelerației efective ponderate (K), m/s <sup>2</sup> sau ft/s <sup>2</sup> , <sup>2</sup>	4,16 sau 0,71	4,16 sau 0,71
Greutate de operare, kg/lbs	6,1/13,45	6,1/13,45

#### Emisii de zgomot

Nivel de presiune a sunetului  $L_p$  la urechea operatorului, dB(A) <sup>3</sup>

77

Capul vibratorului	AT 29	AT 39	AT 49	AT 59
Diametru tub, mm/in.	29/1,125	39/1,5	49/2	59/2,375
Lungime tub, mm/in.	332/13	315/12,375	311/12,25	306/12
Greutate tub, kg/lbs	1,30/2,875	2,10/4,625	2,70/6	3,90/8,625
Vârf de amplitudine, mm/in.	0,80/0,03	1/0,04	1,20/0,05	1,20/0,05
Turație, rpm	12000	12000	12000	12000
Incertitudinea accelerației efective ponderate (K)	12,09	8,86	9,74	10,29

<sup>1</sup> Clasa I cu împământare, Clasa II cu izolație dublă

<sup>2</sup> Accelerația efectivă ponderată măsurată în apă cu Superflex 10 și AT29 (m/s<sup>2</sup>), în conformitate cu EN ISO 5349 și EN ISO 20643.  $k = 1,5 \text{ m/s}^2$

<sup>3</sup> Nivel de presiune a sunetului  $L_p$  în conformitate cu EN ISO 11201, EN 500-4. Incertitudine  $K_{pA}$  3,0 dB(A).

<b>Arbore flexibil</b>	<b>10</b>	<b>15</b>	<b>20</b>	<b>30</b>	<b>40</b>
Lungime arbore, m/ft.	1/3,25	1,50/5	2,00/6,5	3,00/10	4,00/13
Greutate arbore, kg/lbs	2,40/5	3,00/6,625	3,80/8,375	5,60/12,375	7,30/16
Tip de vaselină	Vaselină KLUBER GBU Y131 sau echivalentă				
Cantitate vaselină	Aproximativ 15 grame pe metru de arbore				

## **Declarația privind zgomotul și vibrațiile**

Aceste valori declarate au fost obținute prin testare de tip în laborator în conformitate cu directiva sau standardele menționate și sunt adecvate pentru compararea cu valorile declarate ale altor produse testate în conformitate cu aceleași directive sau standarde. Aceste valori declarate nu sunt adecvate pentru utilizarea în evaluarea riscurilor, iar valorile măsurate la locuri de muncă separate pot fi mai mari. Valorile efective ale expunerii și riscul de vătămare pe care le experimentează un utilizator sunt unice și depind de modul în care utilizatorul lucrează, de tipul de material pe care este utilizat produsul, de timpul de expunere și de starea fizică a utilizatorului, precum și de starea produsului.

## Declarație de conformitate CE

### Declarație de conformitate CE

Noi, **Husqvarna AB**, SE-561 82 Husqvarna, Suedia, tel.:  
+46-36-146500, declarăm pe propria răspundere, că  
produsul:

<b>Descriere</b>	<b>Vibrator pentru beton</b>
<b>Marcă</b>	Husqvarna
<b>Tip/Model</b>	AME 1600 + AT 29, AT 39, AT 49, AT 59
<b>Identificare</b>	Numere de serie începând cu 2019 și ulterior

respectă în totalitate următoarele directive și  
reglementări UE:

<b>Directivă/Regulament</b>	<b>Descriere</b>
2006/42/CE	„privind utilajele”
2014/30/UE	„aferentă compatibilității electromagnetice”
2011/65/UE	„privind interzicerea substanțelor periculoase”

și că au fost aplicate următoarele standardele  
armonizate și/sau specificații tehnice;

EN 60745-1:2009

EN 60745-2-12:2009

EN 12649:2008+A1:2011

EN 55014-1:2017

EN 55014-2:2015

EN 61000-3-2:2014

EN 61000-3-3:2013

Partille, 2020-02-20



Martin Huber

Director Cercetare și Dezvoltare, Suprafețe de beton și  
podele

Husqvarna AB, Divizia pentru construcții

Responsabil pentru documentația tehnică



[www.husqvarnacp.com](http://www.husqvarnacp.com)

Instrucțiuni inițiale

1140470-62



2020-03-12