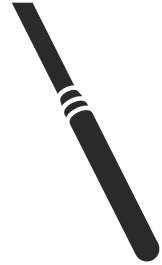




 **Husqvarna**[®]



AME 1600

INNHold

Innledning.....	2	Feilsøking.....	10
Sikkerhet.....	3	Oppbevaring og kassering.....	11
Drift.....	7	Tekniske data.....	12
Vedlikehold.....	8	EF-samsvarserklæring.....	14

Innledning

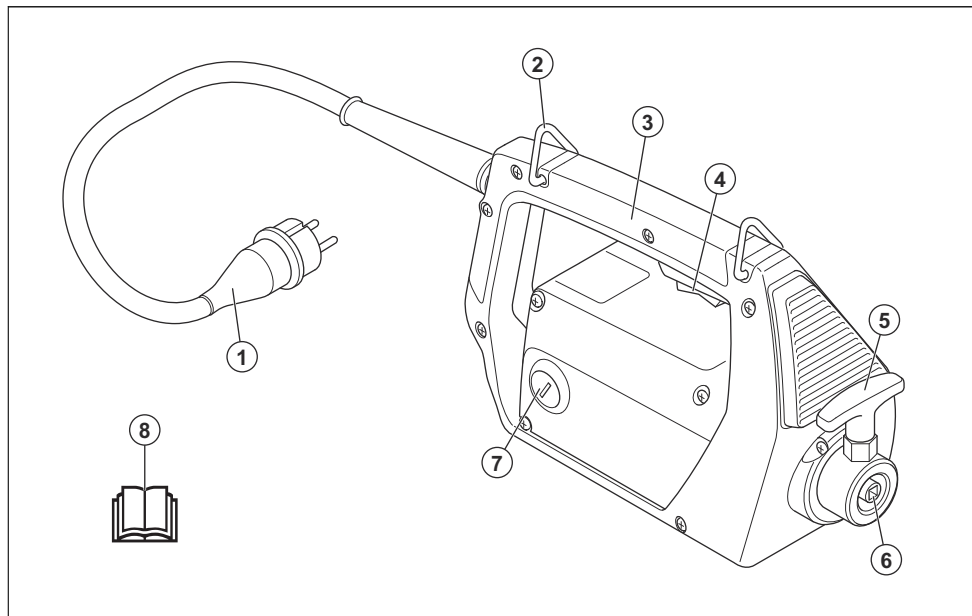
Produktbeskrivelse

Produktet er en betongvibrator med en innebygget elektrisk drivenhet.

Bruksområder

Produktet er bare for profesjonell bruk. Produktet, sammen med AT-betongvibratoren, brukes til betongvibrasjon. Ikke bruk produktet til andre oppgaver.

Produktoversikt



1. Støpsel og kabel
2. Remsløyfe
3. Håndtak
4. Strømbryter
5. Låsepinne
6. Kobling for betongvibratoren
7. Kullbørstedeksel
8. Bruksanvisning

Symboler på produktet



ADVARSEL: Dette produktet kan være farlig og føre til alvorlig personskade eller død for brukeren eller andre. Vær forsiktig, og bruk produktet riktig.



Les bruksanvisningen nøye, og forsikre deg om at du forstår instruksjonene før du bruker produktet.



Bruk godkjente vernehansker.



Bruk hørselsvern.



Dobbeltisolert.



Produktet og produktemballasjen er ikke restavfall.

IP44 Beskyttelse mot faste gjenstander som er større enn 1 mm og vannsprut fra alle retninger.



Dette produktet er i overensstemmelse med aktuelle EU-direktiver.

Merk: Øvrige symboler/klistremerker på produktet gjelder spesielle sertifiseringskrav for enkelte markeder.

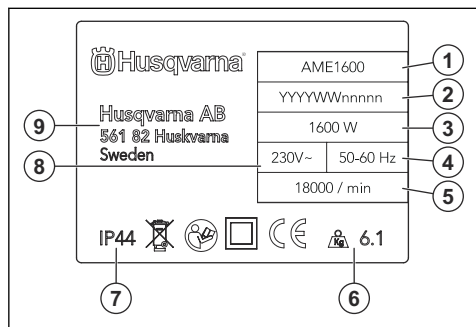
1. produkttype
2. Serienummer
3. nominell effekt
4. Frekvens, Hz
5. Motorhastighet, o/min
6. produkt-ID
7. IP-klassifisering
8. Spenning, V
9. Produsent

Produktansvar

Som nevnt i lovverket om produktansvar er vi ikke ansvarlig for skader som produktet vårt forårsaker, i følgende tilfeller:

- Produktet er reparert på feil måte.
- Produktet er reparert med deler som ikke kommer fra produsenten eller som ikke er godkjent av produsenten.
- Produktet har et tilbehør som ikke kommer fra produsenten eller som ikke er godkjent av produsenten.
- Produktet er ikke reparert på et godkjent servicesenter eller av en godkjent aktør.

Typeskilt



Sikkerhet

Sikkerhetsdefinisjoner

Advarsler, oppfordringer og merknader brukes for å understreke spesielt viktige deler av bruksanvisningen.



ADVARSEL: Brukes hvis det er fare for personskade eller død for føreren eller andre personer om instruksjonene i håndboken ikke følges.



OBS: Brukes hvis det er fare for skade på produktet, annet materiell eller nærliggende områder om instruksjonene i håndboken ikke følges.

Merk: Brukes for å gi mer nødvendig informasjon for en spesifikk situasjon.

Generelle sikkerhetsadvarsler for elektroverktøy



ADVARSEL: Les alle sikkerhetsadvarsler, -instruksjoner, -illustrasjoner og spesifikasjoner som fulgte med dette elektroverktøyet. Hvis du ikke følger alle instruksjonene som er angitt nedenfor, kan det føre til elektrisk støt, brann og/eller alvorlige skader.

Merk: Ta vare på alle advarsler og instruksjoner for fremtidig bruk. Begrepet «elektroverktøy» i advarslene referer til elektrisk verktøy som drives av nettstrøm (med ledning) eller batteri (uten ledning).

Sikkerhet i arbeidsområdet

- **Hold arbeidsområdet rent og godt opplyst.** Rot og dårlig opplyste områder kan lett føre til ulykker.
- **Bruk ikke elektroverktøy i eksplosiv atmosfære, for eksempel der det finnes brennbare væsker, gasser eller støv.** Elektroverktøy danner gnister som kan antenne støv eller gasser.
- **Hold barn og andre tilskuere på avstand når elektroverktøyet er i bruk.** Distraksjoner kan føre til at du mister kontrollen.

EI-sikkerhet

- **Støpselet til elektroverktøyet må passe til stikkkontakten.** Du må aldri modifisere støpselet på noen måte. Adapterpluggen må ikke brukes sammen med et jordet elektroverktøy. Når støpselet/pluggen ikke er modifisert og stikkkontakten passer, vil dette redusere faren for elektrisk støt.
- **Unngå kroppskontakt med jordede flater, for eksempel rør, radiatorer, komfyrer og kjøleskap.** Faren for elektrisk støt øker hvis kroppen til brukeren er jordet.
- **Elektroverktøy må ikke utsettes for regn eller fuktighet.** Hvis det kommer vann inn i elektroverktøyet øker faren for elektrisk støt.
- **Ledningen må håndteres forsiktig.** Bruk aldri ledningen til å bære eller trekke noe, eller til å trekke ut støpselet. Hold ledningen unna varme, olje, skarpe kanter og bevegelige deler. Skadde eller sammenflokete ledninger øker faren for elektrisk støt.
- **Når elektroverktøyet brukes utendørs, må det brukes en skjøteledning som er egnet for bruk utendørs.** Bruk av ledning for utendørs bruk reduserer faren for elektrisk støt.
- **Hvis elektroverktøyet må brukes på et fuktig sted, bør det være koblet til en strømkrets som er beskyttet av jordfeilbryter.** Bruk av jordfeilbryter reduserer faren for elektrisk støt.

Personlig sikkerhet

- **Vær oppmerksom, følg med på det du gjør, og utvis sunn fornuft når du bruker elektroverktøyet.** Ikke bruk elektroverktøy hvis du er trett eller påvirket av narkotika, alkohol eller legemidler. Et øyeblikks uoppmerksomhet ved bruk av elektroverktøy kan føre til alvorlig personskade.
- **Bruk personlig verneutstyr.** Bruk alltid vernebriller. Bruk av verneutstyr som støvmaske, vernesko med antisklisåle, hjelm og hørselvern der det kreves, reduserer faren for personskade.
- **Unngå utilsiktet oppstart.** Forsikre deg om at bryteren står i AV-posisjonen før du kobler til strømforsyningen og/eller batteripakken, plukk opp eller bærer verktøyet. Hvis du bærer verktøyet med en finger på bryteren eller med elektroverktøyet påslått, kan det lett føre til ulykker.
- **Fjern eventuelle justeringsnøkler før du slår på elektroverktøyet.** En nøkkel som sitter på en roterende del av elektroverktøyet, kan føre til personskade.
- **Ikke strekk deg for langt.** Hold alltid føttene på bakken og en balansert stilling. Dette gir deg bedre kontroll over elektroverktøyet i uventede situasjoner.
- **Bruk egnete klær.** Bruk ikke løstsittende klær eller smykker. Hold hår og klær borte fra bevegelige deler. Løstsittende klær, smykker eller langt hår kan sette seg fast i bevegelige deler.
- **Hvis apparatet er forsynt med tilkobling for støvsuger eller oppsamler, må du forsikre deg om at disse er riktig tilkoblet og brukes på riktig måte.** Bruk av støvoppsamler kan redusere faren for støvrelaterte skader.
- **Selv om du har lang erfaring med bruk av elektroverktøy, må du ikke bli uforsiktig eller ignorere sikkerhetsreglene.** En uforsiktig handling kan føre til alvorlig personskade i løpet av en brøkdal av et sekund.

Bruk og vedlikehold av elektroverktøy

- **Bruk ikke makt på elektroverktøyet.** Bruk riktig elektroverktøy for arbeidet som skal utføres. Riktig elektroverktøy gjør jobben på en bedre og sikrere måte i den hastigheten det er konstruert for.
- **Bruk ikke elektroverktøyet hvis bryteren ikke lar seg slå på og av.** Elektroverktøy som ikke kan kontrolleres med bryteren, er farlig, og må repareres.
- **Koble støpselet fra strømforsyningen og/eller batteripakken fra elektroverktøyet, hvis det er avtakbart, før du foretar justeringer, skifter tilbehør eller lagrer elektroverktøyet.** Slike forebyggende sikkerhetstiltak reduserer faren for at elektroverktøyet starter ved et uhell.
- **Elektroverktøy som ikke er i bruk, må oppbevares utilgjengelig for barn.** La ikke elektroverktøyet brukes av personer som ikke er kjent med elektroverktøyet eller disse instruksjonene. Elektroverktøy er farlige når de brukes av uerfarne brukere.

- **Vedlikehold elektroverktøy og tilbehør. Kontroller justeringen av bevegelige deler, samt at de ikke sitter fast. Kontroller at det ikke finnes ødelagte deler eller andre feil som kan påvirke bruken av elektroverktøyet. Hvis elektroverktøyet er skadet, må det repareres før bruk.** Mange ulykker forårsakes av dårlig vedlikeholdt elektroverktøy.
- **Hold skjæreverktøy skarpe og rene.** Riktig vedlikeholdte skjæreverktøy med skarpe skjærekanter har mindre fare for å sette seg fast, og er lettere å kontrollere.
- **Bruk elektroverktøyet, tilbehør og verktøybits osv. i henhold til disse instruksjonene, og i forhold til arbeidsforholdene og arbeidet som skal utføres.** Bruk av elektroverktøy til andre oppgaver enn dem de er laget for, kan føre til farlige situasjoner.
- **Hold håndtakene og gripeflatene tørre, rene og frie for olje og fett.** Glatte håndtak og gripeflater gjør trygg håndtering og kontroll av verktøyet i uventede situasjoner umulig.
- Vær alltid forsiktig, og bruk sunn fornuft.
- Dette produktet danner et elektromagnetisk felt når det er i bruk. Dette feltet kan under visse forhold forstyrre aktive eller passive medisinske implantater. For å redusere faren for alvorlig eller livstruende personskade anbefaler vi at personer med medisinske implantater rådfører seg med legen sin og produsenten av det medisinske implantatet før de bruker dette produktet.
- Hold produktet rent. Sørg for at du kan lese skilt og merker.
- Ikke bruk produktet hvis det er defekt.
- Ikke modifier dette produktet.
- Ikke bruk produktet hvis det er fare for at andre personer har modifisert produktet.

Sikkerhetsinstruksjoner for drift



ADVARSEL: Les de følgende advarselinstruksjonene før du bruker produktet.

Service

- **La en kvalifisert tekniker/reparatør utføre service, og gjøre eventuelle utskiftninger kun med identiske reservedeler.** Dette sikrer at elektroverktøyet's sikkerhet opprettholdes.
- **Utfør aldri service på skadede batteripakker.** Service av batteripakker skal kun utføres av produsenten eller autoriserte serviceleverandører.

Generelle sikkerhetsinstruksjoner



ADVARSEL: Les de følgende advarselinstruksjonene før du bruker produktet.

- Dette produktet er et farlig verktøy hvis du ikke er forsiktig, eller hvis du bruker produktet på feil måte. Dette produktet kan føre til alvorlig personskade eller død for operatøren eller andre. Før du bruker dette produktet, må du ha lest og forstått innholdet i denne bruksanvisningen.
- Ta vare på alle advarsler og instruksjoner.
- Følg alle gjeldende lover og forskrifter.
- Operatøren og operatørens arbeidsgiver må kjenne til og forhindre risiko som bruk av produktet medfører.
- Ikke la en person bruke produktet med mindre de har lest og forstått innholdet i bruksanvisningen.
- Ikke bruk produktet med mindre du har fått opplæring før bruk. Pass på at alle brukerne får opplæring.
- Ikke la barn bruke produktet.
- Bare la godkjente personer bruke produktet.
- Brukeren er ansvarlig for ulykker som personer eller eiendeler utsettes for.
- Ikke bruk produktet dersom du er trett eller syk eller under påvirkning av alkohol, andre rusmidler eller medisiner.
- Sørg for at du vet hvordan du stopper produktet raskt i en nødsituasjon.
- Operatøren må ha den nødvendige fysiske styrken til å kunne bruke produktet på en sikker måte.
- Bruk personlig verneutstyr. Se *Personlig verneutstyr på side 6*.
- Pass på at bare godkjente personer befinner seg i arbeidsområdet.
- Hold arbeidsområdet rent og pent.
- Sørg for at du står trygt og stabil under bruk.
- Kontroller at det ikke er noen risiko for at du eller produktet kan falle fra høyde.
- Forsikre deg om at det ikke er fett eller olje på håndtaket.
- Ikke bruk produktet i områder der brann eller eksplosjoner kan forekomme.
- Produktet kan slynge ut gjenstander i høy hastighet. Kontroller at alle personer i arbeidsområdet brukes godkjent personlig verneutstyr. Fjern løse gjenstander fra arbeidsområdet.
- Før du går vekk fra produktet, må du stoppe det og koble fra strømkilden.
- Kontroller at spenningen på strømuttaket samsvarer med den som er angitt på typeskiltet på produktet.
- Pass på at klær, langt hår og smykker ikke hekter seg fast i bevegelige deler.
- Ikke sitt på produktet.
- Ikke slå på produktet.
- Pass på at du eller andre personer ikke kan sette dere fast i og falle på kabler, slanger og aksler i arbeidsområdet.
- Før du bruker produktet, må du sjekke om det finnes skjulte ledninger, elektriske kabler eller andre strømkilder på arbeidsområdet. Ikke bruk produktet med mindre du vet at det er på et trygt arbeidsområde.

Vibrasjonssikkerhet



ADVARSEL: Les de følgende advarselinstruksjonene før du bruker produktet.

- Ved bruk av produktet går vibrasjoner fra produktet til brukeren. Regelmessig og hyppig bruk av produktet kan føre til skader og øke skadeområdet for brukeren. Skader kan oppstå i fingre, hender, håndledd, armer, skuldre og/eller nerver og blodforsyning eller andre kroppsdeler. Skadene kan være forbigående og/eller permanente, og kan gradvis bli verre i løpet av uker, måneder eller år. Mulige skader omfatter skade på blodomløpsystemet, nervesystemet, leddene og andre kroppsstrukturer.
- Det kan oppstå symptomer ved bruk av produktet, men også ellers. Hvis du har symptomer og fortsetter å bruke produktet, kan symptomene forverres eller bli permanente. Hvis følgende symptomer eller andre symptomer oppstår, må du kontakte lege:
 - nummenhet, tap av følelse, kribling, prikking, smerte, forbrenning, banking, stivhet, klossethet, tap av styrke, endringer i hudfarge eller tilstand.
- Symptomer kan forverres i lave temperaturer. Bruk varme klær og hold hendene varme og tørre når du bruker produktet i kalde omgivelser.
- Utfør vedlikehold på, og bruk produktet som angitt i brukerhåndboken, for å opprettholde korrekt vibrasjonsnivå.
- Produktet har et avvibreringssystem som reduserer vibrasjonene fra håndtakene til brukeren. La produktet gjøre arbeidet. Ikke skyv produktet fremover med makt. Hold produktet lett på håndtakene, men sørg for at du kontrollerer produktet og bruker det sikkert. Ikke skyv håndtakene inn i endestopperne mer enn nødvendig.
- Hold hendene bare på håndtaket eller håndtakene. Hold alle andre kroppsdeler unna produktet.
- Stopp produktet umiddelbart hvis det oppstår sterke vibrasjoner. Ikke gjenoppta bruken før årsaken til de økte vibrasjonene er fjernet.

Støvsikkerhet



ADVARSEL: Les de følgende advarselinstruksjonene før du bruker produktet.

- Bruk av produktet kan forårsake støv i luften. Støv kan forårsake alvorlig skade og permanente helseproblemer. Silisiumstøv reguleres som skadelig av flere myndigheter. Dette er eksempler på slike helseproblemer:
 - De livstruende lungesykdommene kronisk bronkitt, silikose og lungefibrose
 - Kreft

- Fødselsskader
- Hudbetennelse
- Bruk riktig utstyr for å redusere mengden støv og gass i luften og for å redusere støvmengden på arbeidsutstyr, overflater, klær og kroppsdeler. Eksempler på kontroller er oppsamlingsystemer for støv og vannspray for å binde opp støv. Reduser støv ved kilden der det er mulig. Kontroller at utstyret er riktig installert og brukt, og at regelmessig vedlikehold er utført.
- Bruk godkjent åndedrettsvern. Sørg for at åndedrettsvernet takler farlige materialer i arbeidsområdet.
- Kontroller at luftstrømmen er tilstrekkelig for arbeidsområdet.
- Hvis det er mulig, peker du avgassene fra produktet dit det ikke kan føre til støv i luften.

Sikkerhet for støv



ADVARSEL: Les de følgende advarselinstruksjonene før du bruker produktet.

- Høye støynivåer og langvarig støyeksposering kan føre til støypåført hørselstap.
- Hvis du skal holde støynivået lavest mulig, må du utføre vedlikehold på og betjene produktet som angitt i brukerhåndboken.
- Bruk alltid godkjent hørselsvern når du bruker produktet.
- Lytt etter varselsignaler og stemmer når du bruker hørselsvern. Fjern hørselsvernet når produktet er stoppet, med mindre det er nødvendig med hørselsvern grunnet støynivået i arbeidsområdet.

Personlig verneutstyr



ADVARSEL: Les de følgende advarselinstruksjonene før du bruker produktet.

- Benytt alltid godkjent verneutstyr når du bruker produktet. Verneutstyr kan aldri fullstendig forhindre skade, men det reduserer skadeområdet hvis ulykken inntreffer. Spør forhandleren din om hjelp til å velge riktig personlig verneutstyr.
- Kontroller regelmessig tilstanden til det personlige verneutstyret.
- Bruk godkjent vernehjelm.
- Bruk godkjent hørselsvern.
- Bruk godkjent åndedrettsvern.
- Bruk godkjent øyevern med sidebeskyttelse.
- Bruk vernehansker.
- Bruk støvler med ståltupp og sklisikker såle.
- Bruk bare godkjente arbeidsklær eller tilsvarende tettsettende klær som har lange ermer og lange ben.

Sikkerhetsinstruksjoner for vedlikehold



ADVARSEL: Les de følgende advarselinstruksjonene før du bruker produktet.

- Hvis vedlikeholdet ikke utføres riktig og regelmessig, øker faren for personskade og skade på produktet.
- Bruk personlig verneutstyr. Se *Personlig verneutstyr på side 6*.
- Rengjør produktet for å fjerne farlig materiale før du utfører vedlikeholdet.
- Koble produktet fra strømkilden før du utfører vedlikeholdet.
- Ikke modifier produktet. Modifikasjoner som ikke er godkjent av produsenten, kan føre til alvorlig personskade eller dødsfall.

- Bruk alltid originalt tilbehør og originale reservedeler. Tilbehør og reservedeler som ikke er godkjent av produsenten, kan føre til alvorlig personskade eller dødsfall.
- Skift ut alle skadde, slitte eller ødelagte deler.
- Bare utfør vedlikehold som beskrevet i denne bruksanvisningen. La et godkjent serviceverksted utføre all annen service.
- Etter vedlikehold må du kontrollere vibrasjonsnivået i produktet. Hvis det ikke er riktig, kontakter du et godkjent serviceverksted.
- La et godkjent serviceverksted utføre service på produktet regelmessig.

Drift

Innledning



ADVARSEL: Les og forstå kapittelet om sikkerhet før du bruker produktet.

Dette må du gjøre før du bruker produktet

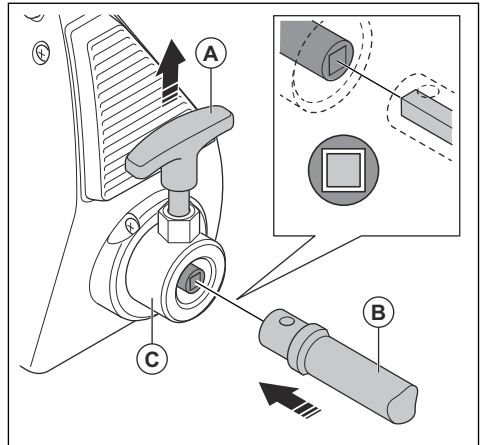
- Les nøye gjennom bruksanvisningen, og sørg for at du har forstått instruksjonene.
- Les bruksanvisningen for motoren som er levert fra motorprodusenten.
- Utfør daglig ettersyn. Se *Vedlikeholdsskjema på side 8*.

Slik kobler du betongvibratoren til drivenheten



ADVARSEL: Ikke koble en betongvibrator til en drivenhet som er startet.

1. Løft låsepinnen (A) på drivenheten.



2. Sett kontakten på den fleksible akselen (B) inn i koblingen til drivenheten (C). Sørg for at den firkantede kontakten settes inn i det firkantede hullet i koblingen til drivenheten.
3. Slipp låsepinnen på drivenheten.
4. Kontroller at låsepinnen går tilbake til sin opprinnelige posisjon.

Slik kobler du betongvibratoren fra drivenheten

1. Kontroller at strømbryteren står i stillingen AV.
2. Løft låsepinnen på drivenheten.
3. Fjern den fleksible akselen.

Slik starter du produktet

1. Kontroller at strømbryteren står i AV-stillingen.

2. Koble produktet til et egnet strømuttak.
3. Sett strømbryteren i PÅ-stillingen.
4. Se *Feilsøking på side 10* dersom vibratorhodet ikke vibrerer.

Slik bruker du produktet

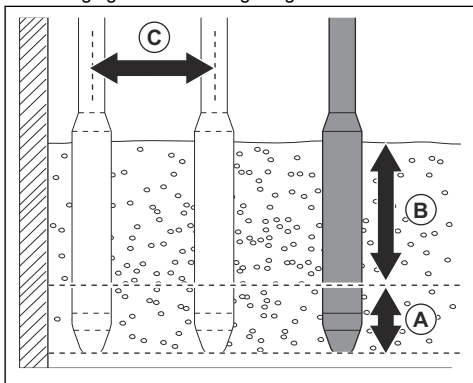


OBS: Ikke lag skarpe svinger eller løkker på den fleksible akselen. Skarpe svinger og løkker øker slitasjen og reduserer levetiden til den fleksible akselen.

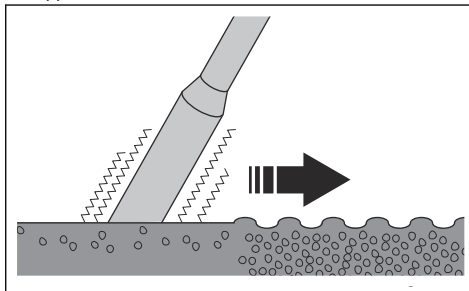


OBS: Ikke bruk produktet til å flytte betongen til siden.

1. Fyll på betong i like tykke lag, 30–50 cm / 12–19" (B).
2. Sett vibratorhodet ca. 15 cm / 6" (A) ned i det nærmeste nedre laget med betong. Dette fører til at betonglagene blander seg riktig.



3. Vent i ca. 10–20 sekunder, til overflaten rundt vibratorhodet er blank og det ikke kommer luftbobler opp til overflaten.



4. Fjern vibratorhodet sakte for å la betongen fylle igjen hullet etter vibratorhodet.
5. Sett vibratorhodet ned i betongen med en avstand på 30–50 cm / 12–19" (C) fra det forrige stedet du satte det ned.
6. Utfør trinn 4 og 5 igjen og igjen. Fortsett til luftboblene er helt fjernet fra området med betong.

Slik stopper du produktet

1. Flytt strømbryteren til AV-posisjonen «O» for å stoppe motoren.
2. Koble produktet fra strømuttaket.

Vedlikehold

Innledning



ADVARSEL: Les og forstå kapittelet om sikkerhet før du utfører vedlikehold på produktet.

Vedlikeholdsskjema

* = generelt vedlikehold som utføres av brukeren. Instruksjonene finnes ikke forklart i denne bruksanvisningen.

X = instruksjonene blir forklart i denne bruksanvisningen.

Vedlikehold	Før bruk, hver 10.t	Hver andre uke, 100t	Månedlig, hver 150.t
Rengjør produktet.	X		
Rengjør kjøleflensene på motoren.	*		
Kontroller at kontrollene kan bevege seg jevnt.	*		
Undersøk kommutatoren og kommutatormembranen for skader.		*	
Smør den indre akselen til den fleksible akselen.		X	

Vedlikehold	Før bruk, hver 10.t	Hver andre uke, 100t	Månedlig, hver 150.t
Undersøk kullbørstene. Skift kullbørstene hvis de er slitt eller skadet.		X	
Rengjør luftfilteret. Skift det ut hvis det er skadet eller tettet av betong.		X	
Skift kullbørstene.			X

Slik rengjør du produktet



ADVARSEL: Koble produktet fra strømuttaket før du rengjør produktet.



OBS: Produktet må ikke rengjøres med høytrykksspyler.

- Bruk rennende vann fra en slange til å rengjøre produktet.
- Fjern betong fra overflaten på produktet etter hver bruk før betongen herder.
- Fjern fett og olje fra håndtaket.

Slik smører du den indre akselen

1. Koble den fleksible akselen fra drivenheten.
2. Fjern den fleksible akselen fra vibratorhodet.
3. Trekk ut den indre akselen.
4. Smør den indre akselen. Pass på at du bruker riktig mengde og type fett. Se *Tekniske data på side 12*.



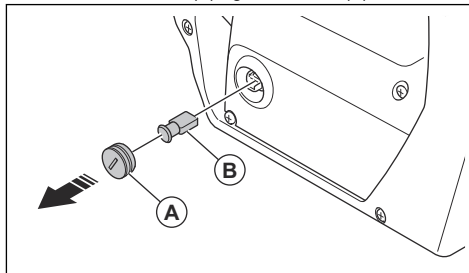
OBS: Ikke bruk for mye fett. For mye fett kan føre til at betongvibratoren overbelastes.

5. Monter delene igjen i motsatt rekkefølge.
6. Kjør betongvibratoren i to minutter før du stikker vibratorhodet ned i betong.

Slik undersøker og skifter du kullbørstene

Produktet har to kullbørster, én på hver side av produktet.

1. Bruk en stor flat skrutrekker til å fjerne kullbørstedekselet (A) og kullbørsten (B).



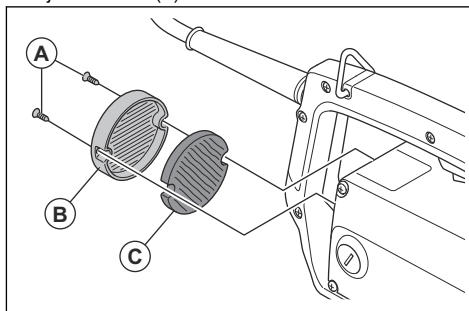
2. Undersøk kullbørsten. Skift kullbørsten hvis den er slitt eller skadet.
3. Monter kullbørsten i motsatt rekkefølge.



OBS: Kontroller at kullbørsten er riktig montert. Hvis kullbørsten ikke er riktig plassert, kan det føre til skade på produktet.

Slik rengjør og skifter du luftfilteret

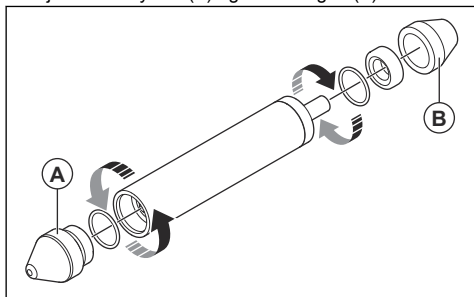
1. Fjern skruene (A).



2. Fjern luftfilterdekselet (B).
3. Rengjør luftfilteret (C). Skift luftfilteret hvis det ikke blir helt rent, eller hvis det er skadet.
4. Monter luftfilteret.
5. Monter luftfilterdekselet med skruene.

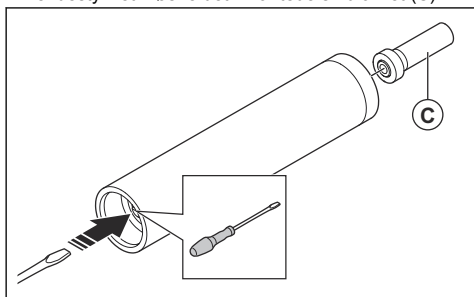
Slik demonterer og monterer du vibratorhodet

1. Fjern endestykket (A) og rørkoblingen (B) fra røret.

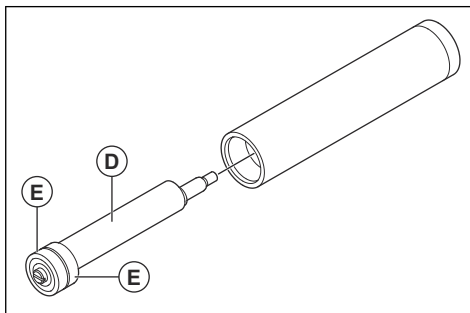


Merk: Endestykket er høyregjenget. Rørkoblingen er venstregjenget.

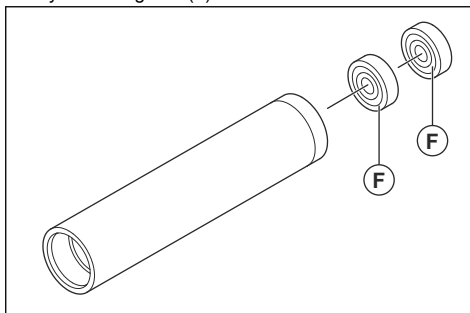
2. Bruk en skrutrekker til å låse eksenterelementet, og sett skrutrekkeren i sporet på enden med endestykket. Løsne det firkantede skrulokket (C).



3. Fjern eksenterelementet (D) og de to lagrene (E) fra røret.



4. Dytt de to lagrene (F) ut av røret.



5. Inspiser de fire lagrene, og skift ut lagre som er slitt eller skadet.
6. Monter vibratorhodet igjen i motsatt rekkefølge.

Feilsøking

Problem	Årsak	Løsning
Produktet starter ikke.	Støpselet er ikke tilkoblet.	Koble støpselet til et strømuttak.
	Strømbryteren står i AV-stilling.	Sett strømbryteren i stilling PÅ.
	Kullbørstene er slitt ut.	Skift kullbørstene.
	Det er ikke strøm i strømuttaket.	Skift eller reparer strømuttaket.
	Strømbryteren er defekt.	Skift ut strømbryteren.

Problem	Årsak	Løsning
Strømbryteren kobler ut.	Vibratorhodet er overbelastet.	Løft vibratorhodet ut av betongen, og sett det inn igjen.
	Vibratorhodet er for varmt fordi luftinntaket eller luftutgangen er tett.	Fjern blokkeringen i luftinntaket eller luftutgangen.
	Vibratorhodet er for varmt fordi den elektriske motorviften er ødelagt.	Skift viften ved et godkjent servicesenter.
	Mutrene og boltene som holder det ytre huset, er løse.	Stram mutrene og boltene.
	Det er for mye friksjon på den fleksible akselen.	Smør den indre akselen til den fleksible akselen.
	Det er for mye fett på den fleksible akselen.	Ikke bruk mer fett enn 20 g/m på den fleksible akselen.
	Lagrene i vibratorhodet er slitt ut.	Skift lagrene i vibratorhodet.
Den fleksible akselen blir for varm.	Det er for mye friksjon på den fleksible akselen.	Smør den indre akselen til den fleksible akselen.
Produktet vibrerer for mye.	Lagrene i vibratorhodet er slitt ut.	Skift lagrene i vibratorhodet.
	Det er for mye friksjon på den fleksible akselen.	Smør den indre akselen til den fleksible akselen.
Vibratorhodet lager mye lyd.	Lagrene i vibratorhodet er slitt ut eller ødelagte.	Skift lagrene i vibratorhodet.
	Rotoren berører statoren.	Overlat det til et godkjent servicesenter å skifte rotoren.
	Det ytre huset er ødelagt eller har løse bolter.	Undersøk det ytre huset og stram boltene.
Produktet starter, men vibratorhodet vibrerer ikke.	Lagrene i vibratorhodet er ødelagte.	Skift lagrene i vibratorhodet.
	Den fleksible akselen er ødelagt.	Skift den fleksible akselen.

Oppbevaring og kassering

Oppbevaring

- Rengjør produktet før oppbevaring.
- Oppbevar produktet på et tørt og frostfritt sted.
- Oppbevar produktet på et låst sted for å hindre tilgang for barn eller personer som ikke er godkjent.

Kassering av produktet

- Følg lokale gjenvinningsbestemmelser og gjeldende regelverk.
- Når produktet ikke lenger er i bruk, kan du sende det til forhandleren eller kaste det ved et returpunkt.

Tekniske data

Tekniske data

	EU	Storbritannia / USA-Canada
Spenning, V	230	110
Faser	1	1
Frekvens, Hz	50/60	50/60
Effekt, kW/hk	1,6/2,25 ved 12000 o/min	1,6/2,25 ved 12000 o/min
Strømstyrke, A	7	14
Beskyttelse	IP44	IP44
Isolasjonsklasse ¹	II	I
Mål, L×B×H, mm/tommer	371,7 × 140,8 × 204,6 / 14,6 × 5,54 × 8,05	371,7 × 140,8 × 204,6 / 14,6 × 5,54 × 8,05
Kabellengde, m/fot	5/16	5/16
Vektet effektiv akselerasjonsusikkerhet (K), m/s ² eller fot/s ² , ²	4,16 eller 0,71	4,16 eller 0,71
Driftsvekt, kg/pund	6,1/13,45	6,1/13,45

Støyutslipp

Lydtrykknivå L_p ved brukerens øre, dB(A) ³

77

Vibratorhode	AT 29	AT 39	AT 49	AT 59
Rørdiameter, mm/tommer	29/1,125	39/1,5	49/2	59/2,375
Rørlengde, mm/tommer	332/13	315/12,375	311/12,25	306/12
Rørvekt, kg/pund	1,30/2,875	2,10/4,625	2,70/6	3,90/8,625
Spissamplitude, mm/tommer	0,80/0,03	1/0,04	1,20/0,05	1,20/0,05
Hastighet, o/min	12 000	12 000	12 000	12 000
Vektet effektiv akselerasjonsusikkerhet (K)	12,09	8,86	9,74	10,29

¹ Klasse I med jordforbindelse, klasse II dobbel isolasjon

² Vektet effektiv akselerasjonsusikkerhet målt i vann med Superflex 10 og AT29 (m/s²), i henhold til EN ISO 5349 and EN ISO 20643. k = 1,5 m/s²

³ Lydtrykknivå L_p i henhold til EN ISO 11201, EN 500-4. Usikkerhet K_{pA} 3,0 dB (A).

Fleksibel aksel	10	15	20	30	40
Aksellengde, m/fot	1/3,25	1,50/5	2,00/6,5	3,00/10	4,00/13
Akselvekt, kg/pund	2,40/5	3,00/6,625	3,80/8,375	5,60/12,375	7,30/16
Type fett	KLUBER GBU Y131-fett eller tilsvarende				
Mengde fett	Omtrent 15 gram per meter for akselen				

Erklæring om støy og vibrasjoner

De oppgitte verdiene er innhentet ved laboratorietesting i samsvar med de nevnte direktivene eller standardene og er egnet for sammenligning med de oppgitte verdiene for andre produkter er testet i samsvar med de samme direktivene eller standardene. Disse oppgitte verdiene er ikke egnet for bruk i risikovurderinger, og verdiene målt på individuelle arbeidsplasser kan være høyere. De faktiske eksponeringsverdiene og den faktiske risikoen som en enkeltbruker opplever, er unike og avhenger av måten brukeren jobber på, hvilket materiale produktet brukes med, så vel som av eksponeringstiden, den fysiske tilstanden til brukeren og tilstanden til produktet.

EF-samsvarserklæring

EF-samsvarserklæring

Vi, **Husqvarna AB**, SE-561 82 Huskvarna, Sverige, tlf.:
+46 36 146500, erklærer på eget ansvar at produktet:

Beskrivelse	Betongvibrator
Merke	Husqvarna
Type/modell	AME 1600 + AT 29, AT 39, AT 49, AT 59
ID	Serienumre datert 2019 og senere

fullstendig overholder følgende EU-direktiver og -
forskrifter:

Direktiv/regulering	Beskrivelse
2006/42/EF	«angående maskiner»
2014/30/EU	«om elektromagnetisk kompatibilitet»
2011/65/EU	«angående restriksjoner for farlige stoffer»

og at følgende harmoniserte standarder og/eller tekniske
spesifikasjoner er anvendt:

EN 60745-1:2009

EN 60745-2-12:2009

EN 12649:2008+A1:2011

EN 55014-1:2017

EN 55014-2:2015

EN 61000-3-2:2014

EN 61000-3-3:2013

Partille, 2020-02-20



Martin Huber

FoU-direktør, Betongoverflater og -gulv

Husqvarna AB, Bygg og anleggsdivisjon

Ansvarlig for teknisk dokumentasjon



www.husqvarnacp.com

Originale instruksjoner

1140470-21



2020-03-12