



Husqvarna[®]



BG 245E

Sadržaj

Uvod.....	2	Rešavanje problema.....	12
Bezbednost.....	4	Transport, skladištenje i odlaganje.....	13
Rukovanje.....	7	Tehnički podaci.....	15
Održavanje.....	9	EZ deklaracija o usaglašenosti.....	17

Uvod

Opis proizvoda

Ovaj proizvod je mistrija za glačanje betona kojom upravlja osoba koja hoda. Pokreće se elektromotorom.

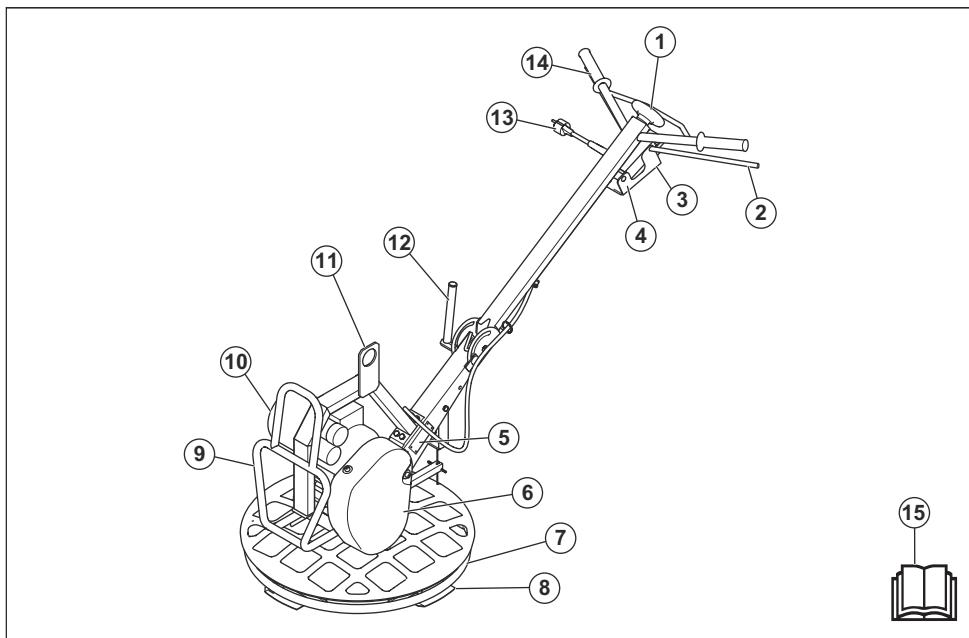
Proizvod je pogodan za rad u blizini zidova i na malom prostoru. Zaštitni prsten rotira, što sprečava grebanje zidova.

Proizvod može da se koristi sa dodatkom, plivajućim diskom.

Namena

Proizvod je namenjen samo za profesionalnu upotrebu. Proizvod se koristi za dobijanje glatke površine nestvrdlih betonskih podova. Nemojte koristiti proizvod za druge zadatke.

Pregled proizvoda



1. Točkić za podešavanje noža
2. Ručka za brzo zaustavljanje
3. Taster za pokretanje
4. Razvodna kutija
5. Nazivna pločica
6. Poklopac klinastog remena

7. Zaštitni prsten
8. Nož
9. Potporni ram za održavanje položaja
10. Električni motor
11. Obruč za podizanje
12. Poluga za zaključavanje drške

13. Strujni utikač
14. Upravljačka drška
15. Korisničko uputstvo

Simboli na proizvodu



UPOZORENJE: Ovaj proizvod može biti opasan i prouzrokovati teške povrede ili smrt rukovaoca ili drugih osoba. Budite pažljivi i koristite proizvod na pravilan način.



Pre korišćenja proizvoda pažljivo pročitajte uputstvo i budite sigurni da ste ga razumeli.



Koristite zaštitu za sluh.



Opasnost od povrede. Budite pažljivi u blizini klinastog remena.



Vruća površina.



Držite šake dalje od tog područja.



Udaljite šake i stopala od noževa.



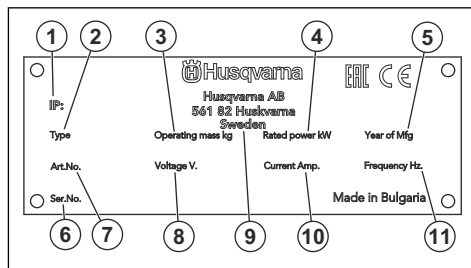
Tačka za podizanje na bezbednosnom ramu.



Ovaj proizvod je u saglasnosti sa važećim direktivama EZ.

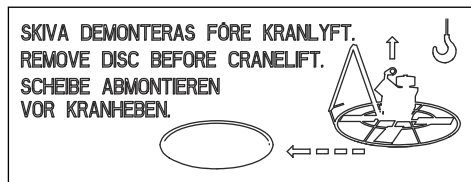
Napomena: Ostali simboli/nalepnice koji su navedeni na proizvodu važe za specifične zahteve sertifikata na određenim tržištima.

Nazivna pločica

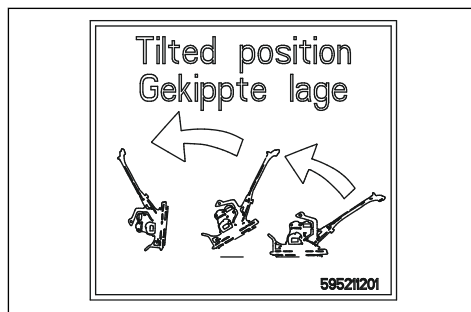


1. IP klasifikacija
2. Tip proizvoda
3. Težina proizvoda
4. Nominalna snaga
5. Godina proizvodnje
6. Serijski broj
7. Broj proizvoda
8. Napon, V
9. Proizvođač
10. Jačina struje, A
11. Frekvencija, Hz

Bezbednosne nalepnice



Skinite plivajući disk pre podizanja proizvoda.



Stavite proizvod u položaj za održavanje. Pogledajte *Stavljanje proizvoda u položaj za održavanje na stranici 10.*

Odgovornost za proizvod

Kako je izloženo u zakonima o odgovornosti za proizvode, mi nismo odgovorni za oštećenja

prouzrokovana našim proizvodom u sledećim slučajevima:

- proizvod je popravljen na pogrešan način
- proizvod je popravljen korišćenjem delova koji nisu napravljeni ili odobreni od strane proizvođača

- proizvod ima opremu koja ne potiče ili nije odobrena od strane proizvođača
- proizvod nije popravljen u ovlašćenom servisnom centru ili od strane ovlašćenog stručnjaka

Bezbednost

Bezbednosne definicije

Upozorenja, mere opreza i napomene se koriste da ukažu na naročito važne delove korisničkog uputstva.



UPOZORENJE: Koristi se ako, usled nepoštovanja uputstava, postoji rizik od nastanka telesnih povreda ili smrti kod rukovaoca ili prisutnih osoba.



OPREZ: Koristi se ako, usled nepoštovanja uputstava, postoji rizik od nastanka oštećenja na proizvodu, drugim materijalima ili susjednim oblastima.

Napomena: Koristi se za pružanje više informacija koje su neophodne u datoj situaciji.

Opšta bezbednosna uputstva



UPOZORENJE: Pročitajte upozoravajuća uputstva koja slede pre korišćenja proizvoda.

- Ovaj proizvod je opasan ako se koristi nepažljivo ili nepravilno. Ovaj proizvod može prouzrokovati teške povrede ili smrt rukovaoca i drugih osoba. Pre korišćenja proizvoda morate da pročitate i shvatite sadržaj ovog korisničkog uputstva.
- Sačuvajte sva upozorenja i uputstva.
- Pridržavajte se svih primenljivih zakona i propisa.
- Rukovalac i poslodavac rukovaoca moraju znati koji su rizici i sprečiti rizike tokom rada proizvoda.
- Nemojte dozvoliti da druga osoba rukuje proizvodom osim ako se niste uverili da je pročitala i razumela sadržaj korisničkog uputstva.
- Nemojte rukovati proizvodom ako niste završili obuku pre korišćenja proizvoda. Pobrinite se da svi rukovaoci završe obuku.
- Nemojte dozvoliti da dete rukuje proizvodom.
- Neka samo ovlašćene osobe rukuju proizvodom.
- Rukovalac je odgovoran za sve nesreće koje se dese drugim osobama ili njihovoj imovini.
- Nemojte da koristite proizvod kada ste umorni, bolesni ili pod uticajem alkohola, droge ili lekova.
- Uvek budite pažljivi i koristite zdrav razum.
- Ovaj proizvod pri radu stvara elektromagnetno polje. Ovo polje u određenim uslovima može da izazove smetnje na aktivnim i pasivnim medicinskim

implantatima. U cilju smanjenja rizika od uslova nastanka teških ili smrtonosnih telesnih povreda, preporučujemo osobama koje imaju medicinske implante da se pre upotrebe ovog proizvoda konsultuju sa lekarom ili proizvođačem implanta.

- Održavajte proizvod čistim. Pobrinite se da jasno možete pročitati znakove i nalepnice.
- Nemojte da koristite proizvod ako je pokvaren.
- Nemojte vršiti prepravke na ovom proizvodu.
- Nemojte rukovati proizvodom ako postoji mogućnost da su druge osobe izvršile prepravke na proizvodu.

Električna bezbednost



UPOZORENJE: Pročitajte upozoravajuća uputstva koja slede pre korišćenja proizvoda.

- Utikač mora da odgovara utičnici. Ne prepravljajte utikač. Ne koristite adaptere utikača na proizvodima sa uzemljenjem. Nепреправљани utikači i odgovarajuće utičnice smanjuju opasnost od strujnog udara.
- Ne pomerajte proizvod vučenjem kabla za napajanje.
- Povucite utikač da biste odvojili kabl za napajanje. Ne vucite kabl za napajanje.
- Uverite se da kabl za napajanje ne može da se priključi vratima ogradama i sličnim predmetima koji mogu da ga oštete.
- Proverite da li su kabl za napajanje i utikač za dobrom stanju i neoštećeni.
- Ne povezuje oštećen kabl za napajanje sa proizvodom.
- Ne dodirujte kabl za napajanje ako se ošteti tokom rada proizvoda. Isključite kabl za napajanje iz struje.
- Držite kabl za napajanje dalje od vode, ulja, oštrih ivica i pokretnih delova.
- Ne izlažite proizvod kiši i vlažnim uslovima. Opasnost od udara raste ako u proizvod uđe voda.
- Koristite napajanje sa zaštitnim uređajem diferencijalne struje (RCD) ako ga koristite u vlažnoj sredini. RCD smanjuje rizik od strujnog udara.

Bezbednosna uputstva za rad



UPOZORENJE: Pročitajte upozoravajuća uputstva koja slede pre korišćenja proizvoda.

- Naučite kako da brzo zaustavite proizvod u slučaju opasnosti.
- Rukovalac mora da ima fizičku snagu potrebnu za bezbedno rukovanje proizvodom.
- Koristite ličnu zaštitnu opremu. Pogledajte *Lična zaštitna oprema na stranici 6*.
- Pobrinite se da samo ovlašćene osobe budu u radnoj oblasti.
- Održavajte radnu oblast čistom i osvetljenom.
- Pobrinite se da budete u bezbednom i stabilnom položaju tokom rada.
- Pobrinite se da nema opasnosti da vi ili proizvod možete pasti sa visine.
- Uverite se da na ručki nema maziva ili ulja.
- Ne koristite proizvod na mestima na kojima postoji opasnost od požara i eksplozije.
- Proizvod može prouzrokovati izbacivanje predmeta velikom brzinom. Uverite se da sve osobe u radnom prostoru koriste odobrenu ličnu zaštitnu opremu. Uklonite nepričvršćene predmete iz radnog prostora.
- Ako se udaljavate od proizvoda, zaustavite ga i odvojte ga od izvora napajanja.
- Uverite se da je napon električne mreže na utičnici usklađen sa naponom navedenim na pločici tipa proizvoda.
- Pazite da se odeća, duga kosa i nakit ne uhvate u pokretne delove.
- Nemojte sedeti na proizvodu.
- Ne udarajte proizvod.
- Uverite se da nema opasnosti da se iko saplete ili padne zbog kablova, creva i osovina u radnom prostoru.
- Pre rada proizvodom utvrdite da li u radnom prostoru ima skrivenih žica, električnih kablova i drugih izvora elektriciteta. Ne koristite proizvod ako niste sigurni da je u bezbednom radnom području.

Bezbednost vibracija



UPOZORENJE: Pročitajte upozoravajuća uputstva koja slede pre korišćenja proizvoda.

- Vibracije se tokom rada prenose sa proizvoda na rukovaoca. Redova i čest rad proizvodom može da izazove ili poveća povrede rukovaoca. Povrede se dešavaju u prstima, šakama, zglobovima šake, rukama, ramenima i/ili nervima i krvotoku drugih delova tela. Povrede mogu da budu onesposobljavajuće i/ili trajne i mogu da se postepeno povećavaju tokom nedelja, meseci i godina. Moguće povrede uključuju oštećenje krvotoka, nervnog sistema, zglobova i drugih tkiva i organa.
- Simptomi mogu da se jave tokom rada i u drugo vreme. Ako imate simptome i nastavite rad proizvodom, simptomi mogu da se pojačaju ili da postanu stalni. Ako se jave prvi ili drugi simptomi, obratite se doktoru:

- Utrnulost, gubitak osećaja, golicanje, probadanje, bol, osećaj pečenja, nabreklost, ukrućenost, nespretnost, gubitak snage, promene boje ili stanja kože.
- Simptomi mogu da se pojačaju po hladnom vremenu. Nosite toplu odeću i neka vam šake budu topljene i suve kad radite proizvodom po hladnom vremenu.
- Da biste očuvali nominalni nivo vibracija, radite i održavajte proizvod shodno korisničkom uputstvu.
- Proizvod ima sistem prigušenja vibracija koji smanjuje vibracije prenete sa ručki na rukovaoca. Pustite proizvod obavlja posao. Ne pritiskajte proizvod koristeći silu. Ovlaš držite proizvod za ručke, ali dovoljno jako da imate kontrolu i da možete da bezbedno da ga koristite. Ne gurajte ručke u graničnike više nego što je potrebno.
- Držite se samo za ručku/ručke. Držite ostale delove tela dalje od proizvoda.
- Odmah zaustavite proizvod ako se odjednom pojave jake vibracije. Ne nastavljajte rad dok ne otklonite uzrok većih vibracija.

Zaštita od prašine



UPOZORENJE: Pročitajte upozoravajuća uputstva koja slede pre korišćenja proizvoda.

- Rad proizvodom može da podigne prašinu. Prašina može da izazove teške povrede i trajne zdravstvene probleme. Brojni zakonodavni organi tretiraju silikonsku prašinu kao štetnu supstancu. Ovo su primeri takvih zdravstvenih problema:
 - Teške bolesti pluća: hronični bronhitis, silikoza, plućna fibroza
 - Kancer
 - Defekti novorođenčadi
 - Upala kože
- Koristite odgovarajuću opremu da biste smanjili količinu prašine i isparenja u vazduhu i taloženje prašine na opremu, površine, garderobu i delove tela. Primeri regulisanja su sistemi za sakupljanje prašine i raspršivanje vode radi slepljivanja prašine. Gde je moguće, smanjite prašinu na samom izvoru. Uverite se da je oprema pravilno instalirana, da se pravilno koristi i da se redovno održava.
- Koristite odobrenu zaštitu za disajne organe. Uverite se da je dostupna zaštita disajnih organa od opasnih materijala u radnom prostoru.
- Pobrinite se da postoji dovoljan protok vazduha u radnom prostoru.
- Ako je moguće, usmerite izduvnik proizvoda tako da ne diže prašinu.

Buka: bezbednost



UPOZORENJE: Pročitajte upozoravajuća uputstva koja slede pre korišćenja proizvoda.

- Visok nivo buke i dugotrajno izlaganje buci mogu da dovedu do gubitka sluha izazvanog bukom.
- Da biste buku održavali na minimumu, radite i održavajte proizvod shodno korisničkom uputstvu.
- Uvek koristite odobrenu zaštitu za uši dok koristite proizvod.
- Vodite računa o signalima upozorenja i glasovima kada koristite zaštitne slušalice. Uklonite zaštitu za sluh kad je proizvod zaustavljen, osim ako nije neophodna zbog nivoa buke u radnom prostoru.

Lična zaštitna oprema



UPOZORENJE: Pročitajte upozoravajuća uputstva koja slede pre korišćenja proizvoda.

- Uvek koristite odobrenu ličnu zaštitnu opremu kada koristite proizvod. Lična zaštitna oprema ne može da u potpunosti spreči telesnu povredu, ali ona umanjuje stepen telesne povrede ako dođe do nesrećnog slučaja. Neka vam prodavac pomogne u izboru odgovarajuće opreme.
- Redovno proveravajte stanje lične zaštitne opreme.
- Koristite odobrenu zaštitnu kacigu.
- Koristite odobrenu zaštitu za uši.
- Koristite odobrenu zaštitu za disajne organe.
- Koristite odobrenu zaštitu za oči sa bočnom zaštitom.
- Koristite zaštitne rukavice.
- Nosite obuću sa čeličnim štitnikom za prste i nekližućim donom.
- Koristite odobrenu radnu odeću ili ekvivalentnu pripijenu odeću sa dugim rukavima i nogavicama.

Protivpožarni aparat

- Protivpožarni aparat treba da bude u blizini dok radite.
- Koristite protivpožarni aparat na prah klase „ABE“ ili ugljendioksidni protivpožarni aparat tipa „BE“.

Bezbednosni uređaji na proizvodu



UPOZORENJE: Pročitajte upozoravajuća uputstva koja slede pre korišćenja proizvoda.

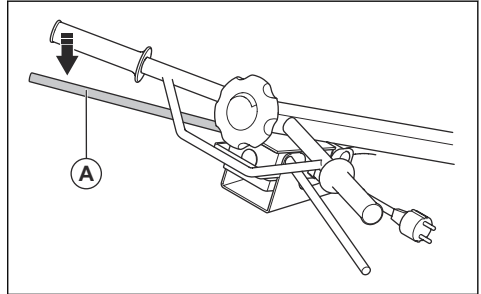
- Nemojte koristiti proizvod na kojem su oštećeni bezbednosni uređaji.
- Redovno proveravajte bezbednosne uređaje. Ako su bezbednosni uređaji neispravni, obratite se svom Husqvarna servisnom agentu.

Funkcija brzog zaustavljanja

Noževi se zaustavljaju čim pustite ručku za brzo zaustavljanje.

Provera dugmeta za brzo zaustavljanje

1. Pokrenite motor. Pogledajte *Pokretanje proizvoda na stranici 7*.
2. Pustite ručku za brzo zaustavljanje (A). Motor se zaustavlja.



Bezbednosna uputstva za rad blizu ivica



UPOZORENJE: Pročitajte upozoravajuća uputstva koja slede pre korišćenja proizvoda.

- Postoji opasnost da proizvod padne ako ga koristite u blizini ivice. Uvek držite bar $\frac{2}{3}$ proizvoda na površini koja je dovoljno stabilna da drži težinu proizvoda.
- Ako proizvod padne, pre nego što ga podignete na dovoljno stabilnu površinu, zaustavite motor. Pogledajte *Podizanje proizvoda na stranici 13*.

Bezbednosna uputstva za održavanje



UPOZORENJE: Pročitajte upozoravajuća uputstva koja slede pre korišćenja proizvoda.

- Ako se održavanje ne vrši na ispravan način i redovno, raste rizik od telesnih povreda i oštećenja proizvoda.
- Koristite ličnu zaštitnu opremu. Pogledajte *Lična zaštitna oprema na stranici 6*.
- Očistite proizvod da biste uklonili opasan materijal pre održavanja.
- Isključite proizvod iz napajanja pre održavanja.
- Ne prepravljajte proizvod. Prepravke koje ne odobri proizvođač mogu da izazovu teške telesne povrede ili smrt.
- Uvek koristite originalnu opremu i rezervne delove. Oprema i rezervni delovi koje ne odobri proizvođač mogu da izazovu teške telesne povrede ili smrt.
- Zamenite oštećene, pohabane ili pokvarene delove.

- Obavljajte samo poslove održavanja opisana u ovom korisničkom uputstvu. Svo ostalo servisiranje prepustite ovlašćenom serviseru.
- Posle održavanja proverite nivo vibracija proizvoda. Ako nije odgovarajući, obratite se ovlašćenom serviseru.
- Neka ovlašćeni serviser redovno servisira proizvod.

Rukovanje

Uvod



UPOZORENJE: Pre korišćenja proizvoda je potrebno da pročitate i razumete poglavlje o bezbednosti.

Obaviti pre rukovanja proizvodom

- Pažljivo pročitate korisničko uputstvo i budite sigurni da razumete njegov sadržaj.
- Pročitajte priručnik za motor koji je isporučio proizvođač motora.
- Povežite proizvod sa uzemljenom utičnicom.
- Proverite da li napon električne mreže odgovara onom koji je naveden na nazivnoj pločici proizvoda.
- Obavite svakodnevno održavanje. Pogledajte *Šema održavanja na stranici 9*.

Postavljanje plivajućeg diska

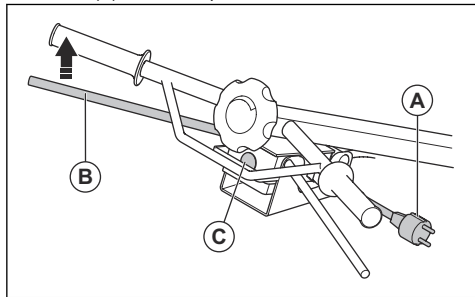
1. Položite plivajući disk na tvrdnu ravnu površinu.
2. Stavite proizvod preko plivajućeg diska.
3. Poravnajte centar sklopa noža sa centrom plivajućeg diska.
4. Okrećite plivajući disk dok noževi na nasadnu na nosače na plivajućem disku.



OPREZ: Uverite se da je plivajući disk ispravno postavljen pre nego što počnete da koristite proizvod. Nepravilno postavljen plivajući disk ne daje glatku površinu.

Pokretanje proizvoda

1. Utikač (A) utaknite u produžni kabl.



2. Povežite produžni kabl sa utičnicom od 230 V, sa osiguračem od 10 A.



UPOZORENJE: Uverite se da je utičnica obezbeđena zaštitnim uređajem rezidualne struje.

3. Vucite ručku za brzo zaustavljanje (B) dok se ne nasloni na upravljačku dršku. Držite ručku za brzo zaustavljanje u tom položaju tokom rada.
4. Pritisnite taster za pokretanje (C).
5. Tokom rada, držite upravljačku dršku i ručku za brzo zaustavljanje sa obe ruke.

Radne tehnike

Rad plivajućeg diska uklanja ureze na površini betona. Pre korišćenja plivajućeg diska, površina betona mora da se dovoljno stvrdne. Betonska površina se dovoljno stvrdla kad papučica na njoj ostavlja vrlo mali trag.

Kad završite korišćenje plivajućeg diska, površina je spremna za postupak glačanja. Glačanjem se povećava gustina površine betona, tako da postaje glatka i tvrda.



OPREZ: Tokom rada motrite na labave kamačke na površini betona. Takvi kamačići mogu da ostave tragove koji se teško uklanjaju sa površine betona.

Rad plivajućeg diska

1. Pokrenite motor. Pogledajte *Pokretanje proizvoda na stranici 7*.
2. Okrećite točički za podešavanje noža dok se kabl ne zategne.
3. Pomerajte proizvod po površini betona.
4. Zaustavite proizvod i uklonite ga sa površine betona.



OPREZ: Ne ostavljajte proizvod da stoji na betonskoj površini. To može da ostavi tragove i oštećenja površine betona. Čim se proizvod zaustavi, pomerite ga sa površine betona.

Postupak glačanja

1. Pokrenite motor. Pogledajte *Pokretanje proizvoda na stranici 7*.
2. Okrećite točički za podešavanje noža dok se kabl ne zategne.
3. Pomerajte proizvod po površini betona.
 - a) Podesite točički za podešavanje noža po potrebi tokom rada.



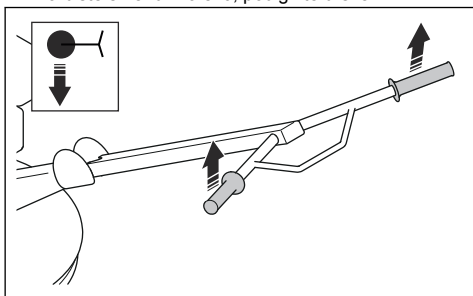
OPREZ: Ne povećavajte ugao noževa prebrzo i previše. Povećani pritisak proizvoda može da ošteti betonsku površinu.

4. Zaustavite proizvod i uklonite ga sa površine betona.
5. Sačekajte da se beton dovoljno veže.
6. Ponavljajte postupak dok površina betona ne bude imala zadovoljavajuću završnu obradu i dok se potpuno ne veže.

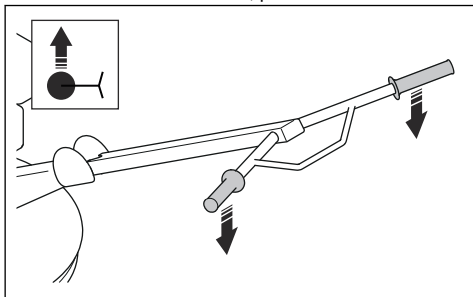
Napomena: Period između glačanja računa se na osnovu brzine vezivanja betona.

Pomeranje proizvoda u željenom smeru

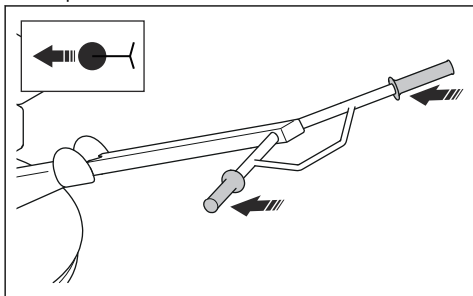
- Da biste skrenuli nalevo, podignite drške.



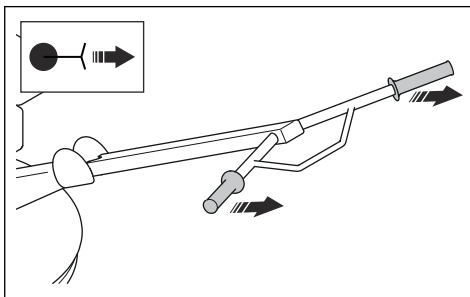
- Da biste skrenuli nadesno, pritisnite drške nadole.



- Da biste pomerali proizvod unapred, gurnite drške unapred.



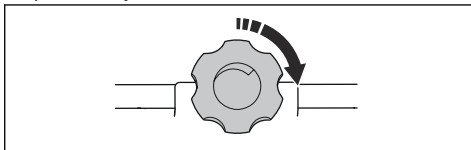
- Da biste pomerali proizvod unazad, povucite drške unazad.



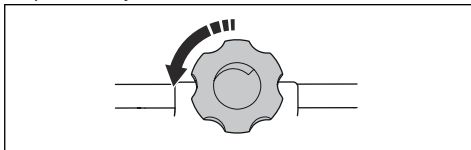
Podešavanje ugla noža

Ugao noža se podešava postepeno.

1. Da biste povećali ugao noža, okrenite točkić za podešavanje noža udesno.

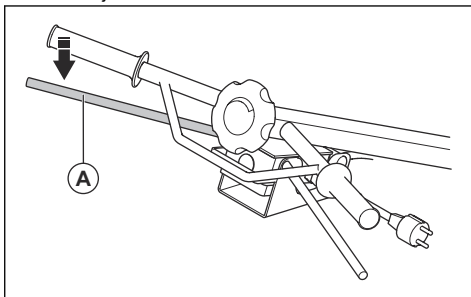


2. Da biste smanjili ugao noža, okrenite točkić za podešavanje noža ulevo.



Zaustavljanje proizvoda

1. Pustite ručku za brzo zaustavljanje (A). Motor se zaustavlja.



2. Izvucite kabl za napajanje iz napajanja.



UPOZORENJE: Uvek iskopčajte kabl napajanja iz izvora napajanja kada se proizvod ne koristi.

Održavanje

Uvod



UPOZORENJE: Pre održavanja proizvoda je potrebno da pročitate i razumete poglavlje o bezbednosti.

Za sva servisiranja i popravke proizvoda, potrebna je specijalna obuka. Garantujemo dostupnost stručnih popravki i servisa. Ako vaš prodavac nije servisni agent, obratite mu se za informacije o najbližem servisnom agentu.

Obratite se Husqvarna prodavcu ili serviseru ako vam trebaju rezervni delovi.

Šema održavanja

* = Opšte održavanje koje vrši rukovalac. Uputstva nisu data u ovom korisničkom uputstvu.

X = Uputstva su data u ovom korisničkom uputstvu.

Održavanje	Dnevno, pre upotrebe	Dnevno, posle upotrebe	Posle prvih 20 č	Mesečno, svakih 200 č	Godišnje, svakih 500 č
Uverite se da ulje ne curi.	*				
Očistite proizvod.		X			
Uverite se da su vijci i matice pritegnuti.	*				
Podmažite osovine noževa kad očistite proizvod.		X	X		
Uverite se da se komande lako pomeraju.	*				
Pregledajte da li su kablovi oštećeni i uverite se da su pravilno podešeni.	*				
Pregledajte ima li oštećenja na klinastom remenu.				X	X
Očistite osovinu noža.					X
Očistite potisnu ploču.					X

Čišćenje proizvoda

- Skinite beton sa površine proizvoda posle rada dok se nije stvrdnuo.
- Koristite perač pod pritiskom za čišćenje proizvoda.



OPREZ: Nemojte da usmeravate vodu direktno na motor.

- Uklonite mazivo i ulje sa ručke.

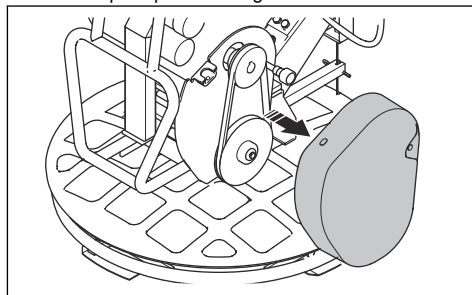
Provera klinastog remena



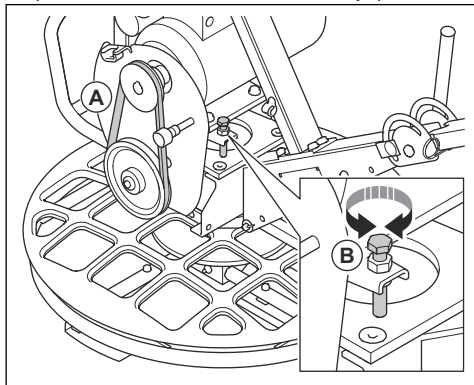
UPOZORENJE: Ne rukujte proizvodom ako na njega nije postavljen zaštitni poklopac klinastog remena.

1. Zaustavite motor i izvucite kabl za napajanje iz utičnice.

2. Uklonite poklopac klinastog remena.



3. Proverite da li je klinasti remen (A) oštećen ili pohaban. Zamenite klinasti remen ako je potrebno.



4. Proverite zategnutost klinastog remena.
5. Ako zategnutost nije dovoljna, okrenite zavrtnaj za podešavanje (B). Zategnutost klinastog remena je dobra ako može da se pomeri 3 mm / 0,12 inča korišćenjem sile od 20 N / 4,5 lbf.
6. Postavite poklopac klinastog remena.

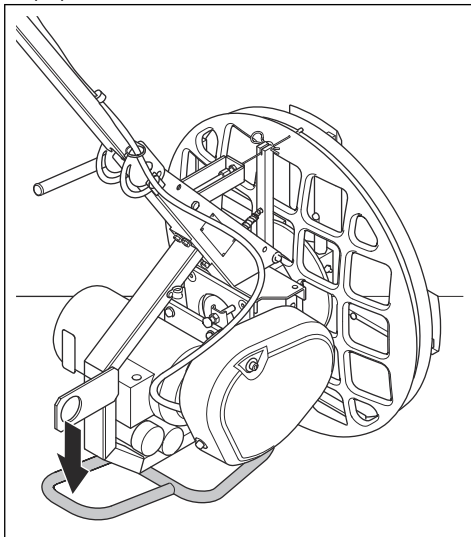
Stavljanje proizvoda u položaj za održavanje



UPOZORENJE: Izvucite kabl za napajanje iz utičnice da biste sprečili neželjeno pokretanje.

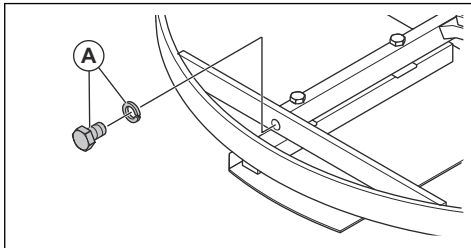
Položaj za održavanje koristi se za poslove održavanja u prostoru noževa, ispod proizvoda.

- Nagnite proizvod unapred dok ne bude stabilan na potpornom ramu.

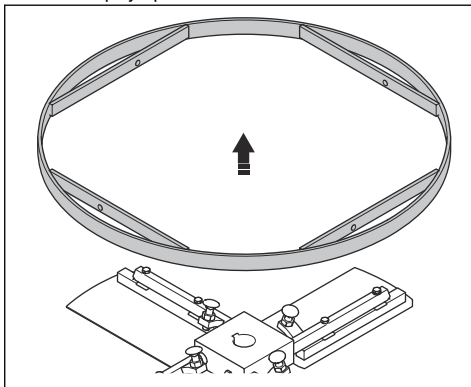


Čišćenje i zamena osovina noževa

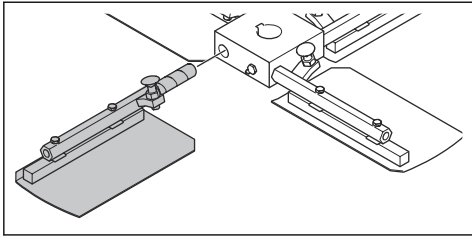
1. Uklonite zavrtnje i podloške (A) koje drže spoljni prsten na osovina noževa.



2. Skinite spoljni prsten.



3. Izvucite osovine noževa iz glavčine.



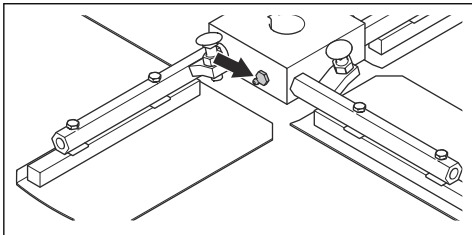
4. Zamenite oštećene osovine noževa.

5. Očistite kontaktne površine na osovina noževa i na glavčini.

6. Podmažite kontaktne površine i postavite osovine noževa.

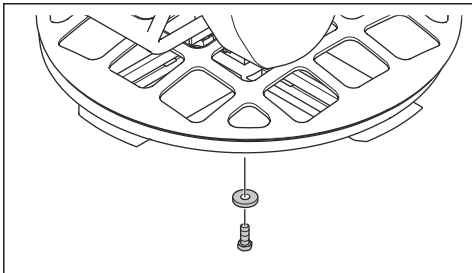
Podmazivanje osovin noževa

- Istiskujte mazivo kroz mazalnice dok ne počne da izlazi oko osovin noža.

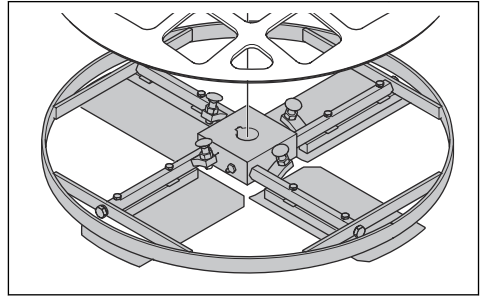


Čišćenje i zamena ležajeva potisne ploče

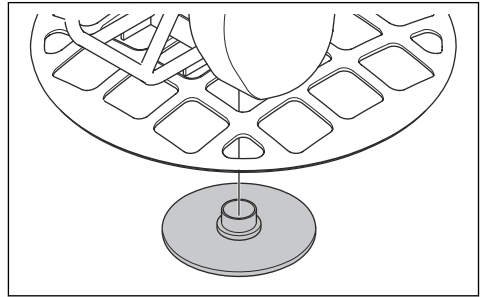
1. Uklonite zavrtnaj i podlošku.



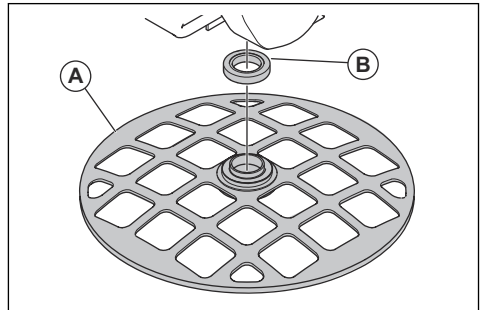
2. Uklonite sklop noža. Ako je teško ukloniti sklop noža, koristite izvlačač.



3. Skinite potisnu ploču.



4. Skinite zaštitni prsten (A) i iglični ležaj (B).



5. Očistite sve delove i pažljivo ih podmažite. Zamenite oštećene delove.

6. Podmažite iglični ležaj mazivom. Za potreban tip maziva pogledajte *Tehnički podaci na stranici 15*.

7. Sklopite obrnutim redosledom.

Zamena noževa

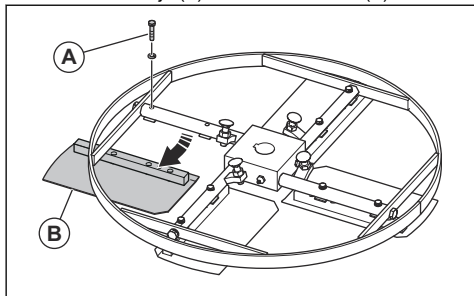


UPOZORENJE: Pre nego što zamenite noževe, izvucite kabl za napajanje iz utičnice da biste sprečili neželjeno startovanje.

1. Stavite proizvod u položaj za održavanje. Pogledajte *Stavljanje proizvoda u položaj za održavanje na stranici 10*.

2. Uklonite zavrtnje (A) i zamenite noževe (B).

3. Podmažite osovine noževa. Pogledajte *Podmazivanje osovina noževa na stranici 11.*



Rešavanje problema

Problem	Uzrok	Rešenje
Proizvod ne može da se pokrene.	Nema napajanja.	Pregledajte kabl za napajanje i osigurač. Zamenite oštećene delove.
	Elektromagnetni kontaktor ne radi.	Uverite se da je magnetni senzor pravilno povezan i da susedni delovi nisu oštećeni. Proverite da li signal prolazi kroz magnetni senzor. Ako nema signala, zamenite magnetni senzor.
	Nema dovoda struje na elektromotor.	Pregledajte električne komponente, kablove, kontaktore, kondenzatore i dugme start. Zamenite oštećene delove.
Noževi ne rotiraju.	Klinasti remen je pokidan.	Zamenite klinasti remen.
Noževi se rotiraju presporo kad je aktivna ručka za brzo zaustavljanje.	Klinasti remen nije dovoljno zategnut na remenicama.	Podesite zavrtnaj klinastog remena.
Noževi se teško rotiraju.	Plivajući disk se koristi na nedovoljno stvrdnutom betonu.	Sačekajte da se beton još osuši pre korišćenja proizvoda.
	Motor je neispravan.	Popravite ili zamenite motor.
	Menjač je neispravan.	Popravite ili zamenite menjač.
Proizvod se tresse.	1 ili više noževa je savijen ili neispravan.	Zamenite oštećene noževe.
	1 ili više noževa se ne kreću pravilno u glavčini.	Uklonite noževe. Očistite i podmažite sve kontaktne površine.
	Potisna ploča je iskrivljena ili neispravna.	Zamenite potisnu ploču.
Sistem podešavanja noževa je neispravan.	1 ili više noževa se ne kreću pravilno u glavčini.	Uklonite noževe. Očistite i podmažite sve kontaktne površine.
	Potisna ploča se ne kreće vertikalno.	Rastavite sklop noža. Očistite i podmažite sve kontaktne površine.
	Komande podešavanja noževa na dršci su neispravne.	Pregledajte ima li oštećenja na svim delovima komandi podešavanja noževa i zamenite ih po potrebi.

Transport, skladištenje i odlaganje

Transport

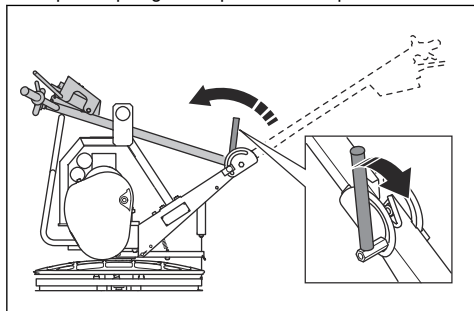


UPOZORENJE: Budite pažljivi tokom transporta. Proizvod je težak i može da povredi ako padne.

- Sklopite ručku. Pogledajte *Stavljanje proizvoda u položaj za transport na stranici 13*.
- Ako je postavljen opcioni plivajući disk, skinite ga pre transporta.
- Kad prevozite proizvod vozilom, uverite se da je dovoljno pričvršćen i da ne može da se pomera. Povežite 1 traku za vezivanje sa ručkom za rad i sa vozilom. Povežite 1 traku za vezivanje sa potpornim ramom za održavanje položaja i sa vozilom.
- Ne polažite proizvod na stranu tokom transporta. Proizvod mora uvek da bude okrenut donjom stranom nadole.

Stavljanje proizvoda u položaj za transport

- Otpustite polugu i sklopite ručku unapred.



Podizanje proizvoda



UPOZORENJE: Uverite se da oprema za podizanje ima odgovarajuće specifikacije za bezbedno podizanje proizvoda. Masu proizvoda naći ćete na pločici tipa na proizvodu.

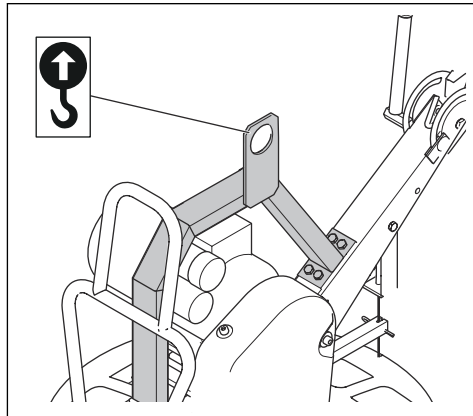


UPOZORENJE: Ne podižite oštećen proizvod. Uverite se da je okce za podizanje pravilno postavljeno i da je neoštećeno.



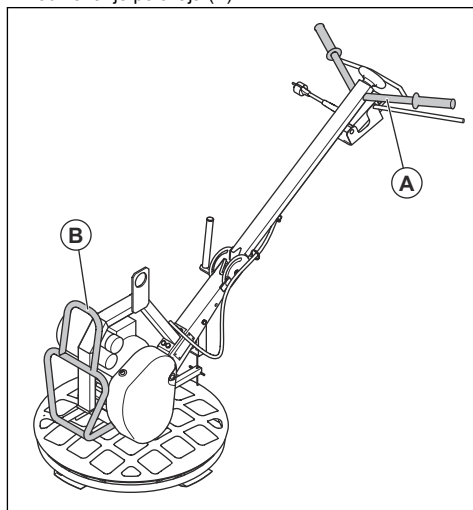
UPOZORENJE: Ne prolazite i ne zadržavajte se ispod podignutog proizvoda.

- Postavite opremu za podizanje na okce za podizanje.



UPOZORENJE: Ne koristite metalne kuke, lance ili drugu opremu za podizanje sa grubim ivicama, jer mogu da oštete ušice za dizanje.

- Da biste ručno podigli proizvod, držite ga za upravljačku dršku (A) i za potporni ram za održavanje položaja (B).



OPREZ: Ne podižite proizvod za zaštitni prsten.

Skladištenje

- Očistite proizvod pre skladištenja.
- Čuvajte proizvod na suvom mestu bez mraza.
- Čuvajte proizvod u zaključanoj prostoriji da biste sprečili neodobren pristup deci i drugim osobama.

Uklanjanje proizvoda

- Pratite lokalne zakone i propise o reciklaži.
- Kad rashodujete proizvod, pošaljite ga Husqvarna prodavcu ili ga odnesite na odgovarajuće mesto za reciklažu.

Tehnički podaci

Tehnički podaci

Radna masa, EN500, kg/funti	60 / 132
Tip motora	230 V – 1 – 50/60 Hz
Snaga motora, kW	1,5
Brzina noža, o/min	120
Nazivni napon, A	9,5
Tip ručke	Kratka, sklopiva
Tip podešavanja ugla noža	Stepen uvrtanja
Tip krakova noževa	Navojni
Mazivo, osovina za podešavanja noževa	Shell Gadus S2 ili ekvivalentno
Ulje za menjače	Mobil SHC 634, sintetičko

Za dodatne informacije i pitanja o ovom motoru pogledajte priručnik za motor ili veb-sajt proizvođača motora.

Emisija buke	
Nivo snage zvuka L_w meren, dB(A) rel 1pW ¹	102
Nivo zvučnog pritiska L_p na uho rukovaoca, dB(A) ²	86

Nivoi vibracije³	
Vibracija, vrednosti tri osovine, nivo a_h , m/s ²	3,7

Mase opcija	
Plivajući disk, kg / funti	16 / 35,3
Plivajući disk, mm / inča.	610 / 24
Noževi mistrije, četiri jedinice, kg / funti	9 / 19,8
Nož mistrije, mm / inča.	600 / 23,6
Zaštitni prsten, mm / inča.	615 / 24,2

¹ Izmeren nivo snage zvuka L_w u skladu sa EN ISO 3744.

² Nivo zvučnog pritiska L_p prema EN ISO 11201, EN 12649. Nepouzdanost K_{pA} 2,5 dB (A).

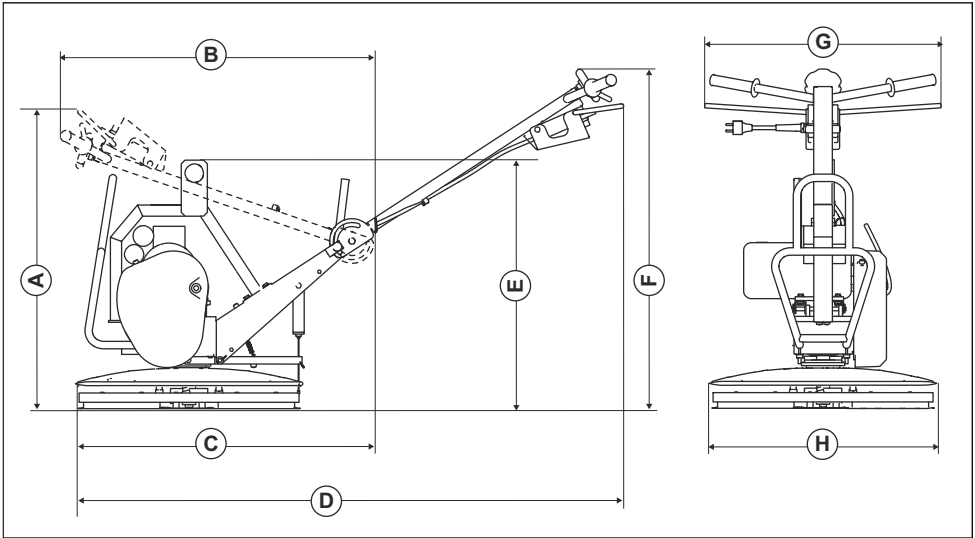
³ **Nivo vibracija određen prema standardu EN 12649.**

Izjava o deklariranoj buci i vibracijama

Deklarisane vrednosti dobijene su tipskim laboratorijskim ispitivanjem u skladu sa navedenim smernicama ili standardima i pogodne su za poređenje sa deklariranim vrednostima drugih proizvoda testiranih u skladu sa istim direktivama ili standardima. Ove deklarirane vrednosti nisu pogodne za korišćenje pri

proceni rizika i vrednosti izmerene na pojedinačnim mestima rada mogu da budu više. Stvarne vrednosti izlaganja i rizik od štetnog uticaja na pojedinačnog korisnika su jedinstvene i zavise od načina na koji korisnik radi, materijala na kom se proizvod koristi i vremena izlaganja i fizičke spremne korisnika, kao i od stanja proizvoda.

Dimenzije proizvoda



A	Visina sa sklopljenom ručkom, mm/in.	729 / 28,7	E	Visina u tački za podizanje na okcu za podizanje, mm/inča.	643 / 25,3
B	Dužina sa sklopljenom ručkom, mm/in.	862 / 33,9	F	Visina drške, mm/in.	909 / 35,8
C	Dužina bez drške, mm / inča.	801 / 31,5	G	Širina ručke, mm/inča.	629 / 24,8
D	Dužina sa drškom, mm/in.	1462 / 57,6	H	Širina sklopa noža, mm/inča.	610 / 24,0

EZ deklaracija o usaglašenosti

EZ deklaracija o usaglašenosti

Mi, **Husqvarna AB**, SE-561 82 Huskvarna, Švedska, tel:
+46-36-146500, izjavljujemo pod punom odgovornošću
da je proizvod:

Opis	Mašina za glačanje betona, mistrija
Marka	Husqvarna
Tip/model	BG 245E
Identifikacija	Serijski brojevi od 2019 i nadalje

u potpunosti usaglašen sa sledećim EU direktivama i
propisima:

Direktiva/propis	Opis
2006/42/EZ	„koji se odnose na mašine“
2014/30/EU	„koji se odnose na elektromagnetsku kompatibilnost“
2011/65/EU	„koji se odnose na ograničenje opasnih supstanci“

i da su sledeći harmonizovani standardi i/ili tehničke
specifikacije primenjeni;

EN 12649:2008+A1:2011

Partille, 2019-12-06



Martin Huber

Direktor sektora za istraživanje i razvoj, betonske
površine i podovi

Husqvarna AB, odsek za građevinarstvo

Odgovoran za tehničku dokumentaciju



www.husqvarnacp.com

Originalna uputstva

1140654-82



2020-04-17