



 **Husqvarna**<sup>®</sup>



**BG 245E**

# CUPRINS

Introducere.....	2	Depanarea.....	13
Siguranță.....	4	Transportul, depozitarea și eliminarea.....	13
Funcționarea.....	7	Date tehnice.....	16
Întreținerea.....	9	Declarație de conformitate CE.....	18

## Introducere

### Descrierea produsului

Acest produs este o mistrie controlată de un operator-pieton, care este un utilaj de șlefuit betonul. Are un motor electric.

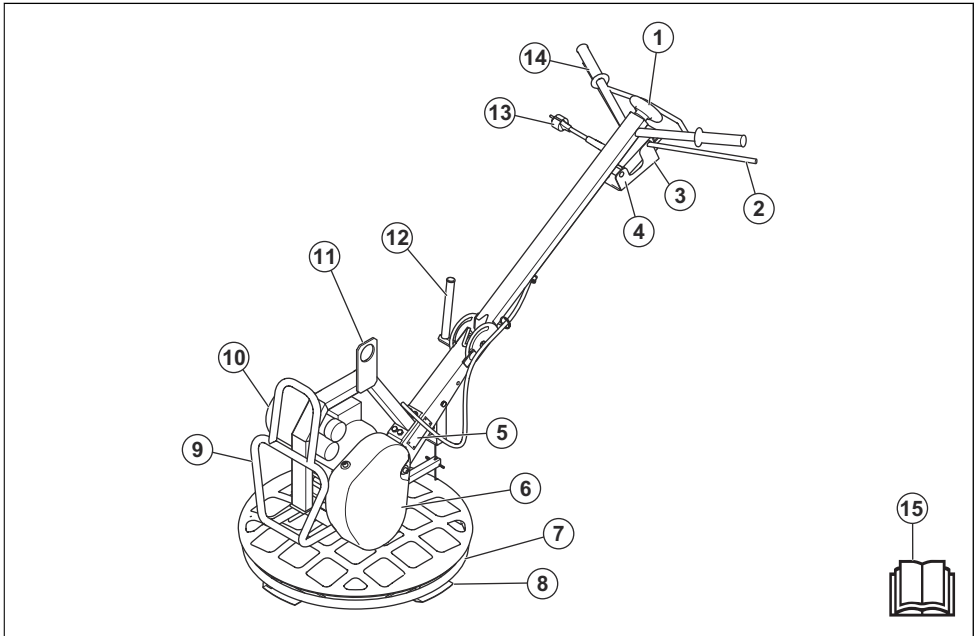
Produsul poate fi utilizat lângă pereți, margini și în spații mici. Inelul de protecție se rotește, ceea ce previne zgârirea peretelui.

Produsul poate fi utilizat cu disc flotant ca accesoriu opțional.

### Domeniul de utilizare

Acest produs este destinat exclusiv utilizării profesionale. Produsul este utilizat pentru a netezi suprafața podelelor de beton umede. Nu utilizați produsul pentru alte sarcini.

### Prezentarea generală a produsului



1. Buton de reglare a cuțitelor
2. Mâner de oprire rapidă
3. Buton Start
4. Casetă electrică
5. Plăcuță de identificare
6. Capac curea trapezoidală
7. Inel de protecție
8. Lamă
9. Cadru de susținere pentru poziția de întreținere
10. Motor electric
11. Ochi de ridicare
12. Pârghie de blocare a mânerului
13. Fișă de alimentare
14. Ghidon

## Simbolurile de pe produs



**AVERTISMENT:** Acest produs poate fi periculos și poate cauza vătămări corporale grave sau decesul operatorului sau al altor persoane. Acționați cu grijă și utilizați corect produsul.



Citiți cu atenție manualul și asigurați-vă că înțelegeți instrucțiunile înainte de a utiliza acest produs.



Utilizați echipament de protecție a auzului.



Risc de rănire. Aveți grijă în jurul curelei de transmisie.



Suprafață fierbinte.



Nu vă apropiați mâinile de această zonă.



Feriți-vă mâinile și picioarele de cuțite.



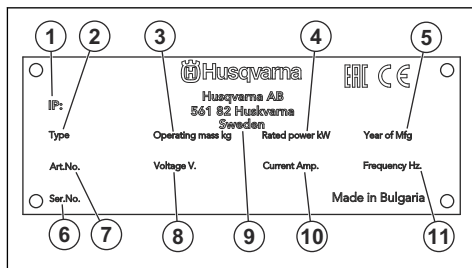
Punct de ridicare pe cadrul de siguranță.



Acest produs respectă directivele CE aplicabile.

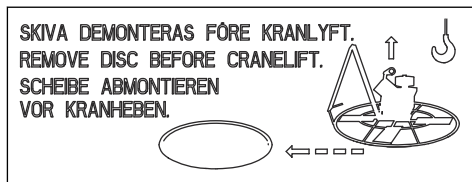
**Nota:** Alte simboluri/autocolante de pe produs se referă la cerințe de certificare specifice pentru anumite piețe.

## Plăcuță de identificare

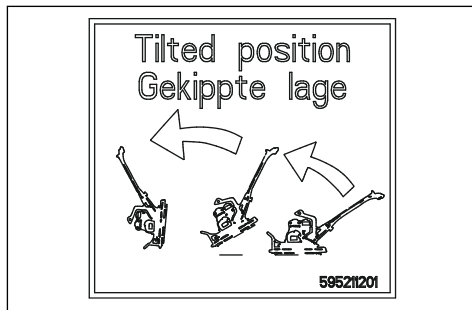


1. Clasificare IP
2. Tip produs
3. Greutate produs
4. Putere nominală
5. Anul de fabricație
6. Număr de serie
7. Cod produs
8. Tensiune, V
9. Producător
10. Curent, A
11. Frecvență, Hz

## Etichete de siguranță



Îndepărtați discul flotant înainte de a ridica produsul.



Așezați produsul în poziția pentru întreținere. Consultați Așezarea produsului în poziția de întreținere la pagina 10.

## Răspunderea pentru produs

Conform prevederilor legislației privind răspunderea pentru produs, nu ne asumăm răspunderea pentru daunele cauzate de produsul nostru dacă:

- produsul este reparat necorespunzător;
- produsul este reparat cu piese care nu provin de la producător sau care nu sunt aprobate de acesta;
- produsul are un accesoriu care nu provine de la producător sau care nu este aprobat de acesta;

- produsul nu este reparat la un centru de service omologat sau de o autoritate omologată;

## Siguranță

### Definiții privind siguranța

Avertismentele, atenționările și notele sunt utilizate pentru a desemna părți foarte importante din manual.



**AVERTISMENT:** Se utilizează dacă există risc de vătămare sau de deces pentru operator sau pentru trecători, în cazul în care instrucțiunile din manual nu sunt respectate.



**ATENȚIE:** Se utilizează dacă există un risc de deteriorare a produsului, a altor materiale sau a zonelor învecinate, dacă instrucțiunile din manual nu sunt respectate.

**Nota:** Se utilizează pentru a furniza mai multe informații care sunt necesare într-o situație dată.

### Instrucțiuni generale de siguranță



**AVERTISMENT:** Înainte de a utiliza produsul, citiți instrucțiunile de avertizare de mai jos.

- Acest produs este o unealtă periculoasă dacă nu sunteți atent sau dacă utilizați produsul incorect. Acest produs poate cauza vătămări corporale grave sau decesul operatorului sau al altor persoane. Înainte de a utiliza produsul trebuie să citiți și să înțelegeți conținutul acestui manual al operatorului.
- Păstrați toate avertismentele și instrucțiunile.
- Respectați toate legile și reglementările aplicabile.
- Operatorul și angajatorul operatorului trebuie să cunoască și să prevină riscurile în timpul funcționării produsului.
- Nu permiteți niciunei persoane să utilizeze produsul dacă aceasta nu a citit și înțelege conținutul manualului operatorului.
- Nu utilizați produsul decât dacă ați beneficiat de instruire înainte de utilizare. Asigurați-vă că toți operatorii sunt instruiți.
- Nu permiteți copiilor să utilizeze produsul.
- Permiteți numai persoanelor autorizate să utilizeze produsul.
- Operatorul este responsabil pentru accidentele suferite de alte persoane sau pentru pagubele aduse bunurilor acestora.

- Nu utilizați produsul atunci când sunteți obosit, bolnav sau dacă ați consumat alcool, droguri sau ați luat medicamente.
- Procedați întotdeauna cu atenție și folosiți-vă judecata.
- În timpul funcționării, acest produs produce un câmp electromagnetic. În anumite condiții, acest câmp poate interfera cu implanturile medicale active sau pasive. Pentru a scădea riscul de vătămări corporale grave sau deces, recomandăm persoanelor cu implanturi medicale să discute cu medicul și producătorul implantului medical înainte de a utiliza produsul.
- Păstrați produsul curat. Asigurați-vă că puteți citi clar semnele și etichetele.
- Nu utilizați produsul dacă este defect.
- Nu efectuați modificări asupra acestui produs.
- Nu utilizați produsul dacă este posibil ca alte persoane să îl fi modificat.

### Siguranța privind echipamentele electrice



**AVERTISMENT:** Înainte de a utiliza produsul, citiți instrucțiunile de avertizare de mai jos.

- Fișa de alimentare trebuie să fie compatibilă cu priza electrică. Nu efectuați modificări asupra fișei. Nu utilizați adaptoare de fișă cu produse legate la masă. Fișele de alimentare fără modificări și prizele electrice corecte reduc riscul de electrocutare.
- Nu trageți de cablul de alimentare pentru a deplasa produsul.
- Trageți fișa de alimentare pentru a deconecta cablul de alimentare. Nu trageți de cablul de alimentare.
- Asigurați-vă că nu este posibilă prinderea cablului de alimentare în uși, garduri sau obstacole similare, care îl pot deteriora.
- Verificați dacă atât cablul de alimentare, cât și fișa de alimentare sunt în stare bună, fără deteriorări.
- Nu conectați la produs un cablu de alimentare deteriorat.
- Nu atingeți cablul de alimentare dacă se deteriorează în timpul funcționării produsului. Deconectați cablul de alimentare de la priza electrică.
- Țineți cablul de alimentare departe de căldură, ulei, muchii ascuțite și piese mobile.

- Feriți produsul de ploaie și umezeală. Riscul de electrocutare crește dacă în produs pătrunde apă.
- Utilizați o sursă de alimentare cu protecție RCD (dispozitiv de protecție împotriva curentului rezidual) dacă produsul este utilizat într-un mediu cu umiditate. Un dispozitiv RCD reduce pericolul de electrocutare.

## Instrucțiuni de siguranță pentru utilizare



**AVERTISMENT:** Înainte de a utiliza produsul, citiți instrucțiunile de avertizare de mai jos.

- Asigurați-vă că știți cum să opriți rapid produsul în caz de urgență.
- Operatorul trebuie să aibă rezistența fizică necesară pentru a opera produsul în condiții de siguranță.
- Utilizați echipamentul de protecție personală. Consultați *Echipament de protecție personală la pagina 6*.
- Asigurați-vă că numai persoanele autorizate se află în zona de lucru.
- Păstrați zona de lucru curată și strălucitoare.
- Asigurați-vă că sunteți într-o poziție sigură și stabilă în timpul operării.
- Asigurați-vă că nu există riscul ca produsul sau dvs. să cădeți de la înălțime.
- Asigurați-vă că nu există grăsime sau ulei pe mânăre.
- Nu utilizați produsul în zonele în care pot surveni incendii sau explozii.
- Produsul poate cauza aruncarea obiectelor la turaj ridicat. Asigurați-vă că toate persoanele din zona de lucru utilizează echipamentul aprobat de protecție personală. Înlăturați obiectele libere din zona de lucru.
- Înainte de a vă îndepărta de produs, opriți-l și deconectați-l de la sursa de alimentare.
- Asigurați-vă că tensiunea prizei electrice corespunde cu cea indicată pe plăcuța de identificare a produsului.
- Asigurați-vă că hainele, părul lung și bijuteriile nu se pot prinde în piesele în mișcare.
- Nu vă așezați pe produs.
- Nu loviți produsul.
- Asigurați-vă că nici dvs., nici alte persoane nu se pot încurca și cădea pe cabluri, furtunuri și arbori în zona de lucru.
- Înainte de a utiliza produsul, verificați dacă există fire, cabluri electrice sau alte surse de electricitate ascunse. Nu operați produsul decât dacă știți că se află într-o zonă de lucru sigură.

## Siguranță vibrație



**AVERTISMENT:** Înainte de a utiliza produsul, citiți instrucțiunile de avertizare de mai jos.

- În timpul funcționării produsului, se transmit vibrații de la produs la operator. Utilizarea regulată și frecventă a produsului poate cauza sau mări gradul de vătămare a operatorului. Vătămrile pot surveni la degete, mâini, încheieturi, brațe, umeri și/sau nervi și debitul sanguin, precum și în alte părți ale corpului. Vătămrile pot provoca incapacitate și/sau pot fi permanente, și se pot agrava progresiv în săptămâni, luni sau ani. Printre potențialele vătămări se numără deteriorarea sistemului de circulație a sângelui, a sistemului nervos, articulațiilor și a altor structuri ale corpului.
- Simptomele pot surveni în timpul utilizării produsului sau în alte momente. Dacă prezentați simptome și continuați să utilizați produsul, simptomele se pot agrava sau deveni permanente. Dacă apar aceste simptome sau alte simptome, solicitați asistență medicală:
  - amorțeală, pierderea sensibilității tactile, furnicăături, înțepături, durere, pierderea forței, modificări ale culorii sau aspectului pielii.
- Simptomele se pot accentua în condiții de temperatură redusă. Purtați îmbrăcăminte călduroasă și păstrați-vă mâinile calde și uscate atunci când utilizați produsul în medii cu temperaturi scăzute.
- Pentru a menține un nivel corect al vibrațiilor, efectuați operațiunile de întreținere și operați produsului conform instrucțiunilor din manualul operatorului.
- Produsul dispune de un sistem de amortizare a vibrațiilor care reduce vibrațiile de la mânăre la operator. Lăsați produsul să lucreze. Nu aplicați forță pe produs. Țineți produsul de mânăre ușor, dar asigurați-vă că țineți sub control produsul și că îl utilizați în siguranță. Nu împingeți mânerul în opritoare mai mult decât este necesar.
- Țineți mâinile numai pe mâner sau mânăre. Țineți toate celelalte părți ale corpului la distanță de produs.
- Dacă observați vibrații puternice, opriți produsul imediat. Nu continuați utilizarea înainte de a elimina cauza vibrațiilor crescute.

## Protecția împotriva prafului



**AVERTISMENT:** Înainte de a utiliza produsul, citiți instrucțiunile de avertizare de mai jos.

- Utilizarea produsului poate produce praf în aer. Praful poate provoca daune grave și probleme de sănătate permanente. Praful de siliciu este reglementat ca fiind dăunător de către mai multe

autorității. Printre exemplele de astfel de probleme de sănătate se numără:

- Boli pulmonare letale precum bronșita cronică, silicoza și fibroza pulmonară
- Cancer
- Malformații la naștere
- Inflamarea pielii
- Utilizați echipamentele corecte pentru a reduce cantitatea de praf și de gaze din aer și pentru a reduce cantitatea de praf de pe echipamentele de lucru, suprafețe, îmbrăcăminte și părțile corpului. Printre exemplele de măsuri de ținere sub control sunt sistemele de colectare a prafului și pulverizatoare de apă pentru a fixa praful. Dacă este posibil, reduceți praful de la sursă. Asigurați-vă că echipamentul este instalat și utilizat corect și că se efectuează întreținerea periodică.
- Utilizați protecții respiratorii aprobate. Asigurați-vă că protecția respiratorie este aplicabilă pentru materialele periculoase din zona de lucru.
- Asigurați-vă că fluxul de aer este suficient în zona de lucru.
- Dacă este posibil, orientați evacuarea produsului către locuri unde nu poate cauza ridicarea prafului în aer.

## Siguranța împotriva zgomotului



**AVERTISMENT:** Înainte de a utiliza produsul, citiți instrucțiunile de avertizare de mai jos.

- Nivelurile ridicate de zgomot și expunerea pe termen lung la zgomot pot cauza pierderea auzului cauzată de zgomot.
- Pentru a menține nivelul de zgomot la minim, efectuați întreținerea și utilizați produsul conform instrucțiunilor din manualul operatorului.
- În timp ce operați produsul, utilizați întotdeauna dispozitive de protecție a auzului aprobate.
- Ascultați semnalele de avertisment și vocile atunci când utilizați sisteme de protecție a auzului. Îndepărtați dispozitivul de protecție a auzului atunci când produsul este oprit, cu excepția cazului în care este necesară protecția auzului pentru nivelul de zgomot din zona de lucru.

## Echipament de protecție personală



**AVERTISMENT:** Înainte de a utiliza produsul, citiți instrucțiunile de avertizare de mai jos.

- Utilizați întotdeauna echipamente individuale de protecție atunci când folosiți produsul. Echipamentele de protecție personală nu pot elimina complet riscul de rănire, însă pot reduce gravitatea rănilor în cazul unui accident. Distribuitorul vă poate ajuta să alegeți echipamentul individual de protecție corect.

- Efectuați în mod regulat un control al stării echipamentului de protecție personală.
- Purtați o cască de protecție omologată.
- Utilizați un sistem omologat de protecție a auzului.
- Utilizați protecții respiratorii aprobate.
- Utilizați ochelari de protecție aprobați, cu protecție laterală.
- Utilizați mănuși de protecție.
- Utilizați încălțăminte cu bombeuri din oțel și talpă antiderapantă.
- Utilizați îmbrăcăminte de lucru aprobată sau îmbrăcăminte strânsă pe corp echivalentă, cu mâneci și craci lungi.

## Stingătorul de incendiu

- Păstrați un stingător de incendiu în apropiere în timpul operării.
- Utilizați un stingător cu pulbere de clasa „ABE” sau un stingător cu dioxid de carbon de tip „BE”.

## Dispozitivele de siguranță de pe produs



**AVERTISMENT:** Înainte de a utiliza produsul, citiți instrucțiunile de avertizare de mai jos.

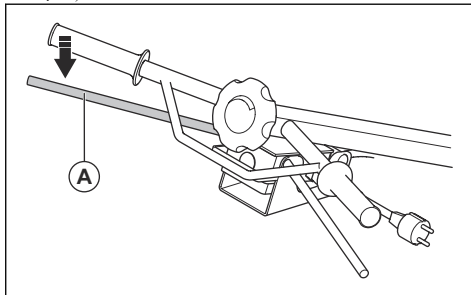
- Nu utilizați un produs cu dispozitive de siguranță deteriorate.
- Verificați regulat dispozitivele de siguranță. Dacă dispozitivele de siguranță sunt defecte, contactați agentul de service Husqvarna.

## Funcția de oprire rapidă

Cuțitele se opresc imediat atunci când eliberați mânerul de oprire rapidă.

## Pentru a verifica funcția de oprire rapidă

1. Porniți motorul. Consultați *Pornirea produsului la pagina 7*.
2. Eliberați mânerul de oprire rapidă (A). Motorul se oprește.



## Instrucțiuni de siguranță pentru utilizarea în apropierea marginilor



**AVERTISMENT:** Înainte de a utiliza produsul, citiți instrucțiunile de avertizare de mai jos.

- Există riscul ca produsul să cadă când îl utilizați lângă o margine. Păstrați întotdeauna o suprafață minimă de  $\frac{2}{3}$  din produs pe o suprafață suficient de stabilă pentru a susține greutatea produsului.
- Dacă produsul cade, opriți motorul înainte de a ridica produsul înapoi pe o suprafață suficient de stabilă. Consultați *Ridicarea produsului la pagina 14*.

## Instrucțiuni de siguranță pentru întreținere



**AVERTISMENT:** Înainte de a utiliza produsul, citiți instrucțiunile de avertizare de mai jos.

- Dacă întreținerea nu se efectuează corect și periodic, crește pericolul de vătămări corporale și de deteriorare a produsului.

- Utilizați echipamentul de protecție personală. Consultați *Echipament de protecție personală la pagina 6*.
- Curățați produsul pentru a îndepărta materialele periculoase înainte de a efectua întreținerea.
- Deconectați produsul de la sursa de alimentare înainte de efectuarea întreținerii.
- Nu aduceți modificări produsului. Modificările care nu sunt aprobate de către producător pot provoca vătămări corporale grave sau fatale.
- Utilizați întotdeauna accesorii și piese de schimb originale. Accesoriile și piesele de schimb care nu sunt aprobate de către producător pot provoca vătămări corporale grave sau fatale.
- Înlocuiți piesele deteriorate, uzate sau defecte.
- Efectuați numai operațiile de întreținere care se regăsesc în acest manual al operatorului. Solicitați unui agent de service autorizat să efectueze toate celelalte operații de service.
- După întreținere, verificați nivelul vibrațiilor produsului. Dacă nu este corect, contactați un agent de service autorizat.
- Solicitați unui agent de service autorizat să efectueze în mod regulat operații de service asupra produsului.

## Funcționarea

### Introducere



**AVERTISMENT:** Citiți și înțelegeți capitolul referitor la siguranță înainte de utilizarea produsului.



**ATENȚIE:** Înainte de a utiliza produsul, asigurați-vă că discul flotant este instalat corect. Dacă nu este instalat corect, acesta nu va avea o funcționare uniformă.

### Ce trebuie făcut înainte de a utiliza produsul

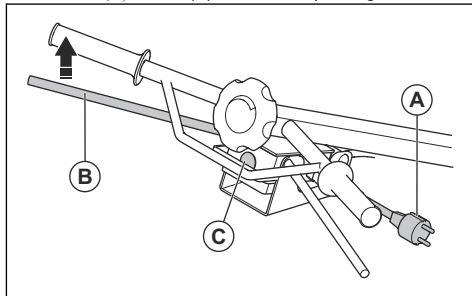
- Citiți cu atenție manualul operatorului și asigurați-vă că înțelegeți instrucțiunile.
- Citiți manualul motorului, care este livrat de producătorul motorului.
- Conectați produsul la o priză de curent cu împământare.
- Asigurați-vă că tensiunea rețelei de alimentare corespunde celei indicate pe plăcuța de identificare de pe produs.
- Efectuați întreținerea zilnică. Consultați *Program de întreținere la pagina 9*.

### Instalarea discului flotant

- Așezați discul flotant pe o suprafață plată și tare.
- Amplasați produsul deasupra discului flotant.
- Aliniați centrul ansamblului de cuițe cu centrul discului flotant.
- Rotiți discul flotant până când cuițele se cuplează în consolele de pe discul flotant.

### Pornirea produsului

- Conectați ștecărul (A) la un cablu prelungitor.



- Conectați cablul prelungitor la o priză electrică de 230 V, cu siguranță de 10 A.



**AVERTISMENT:** Asigurați-vă că priză electrică are protecție RCD.

- Trageți mânerul de oprire rapidă (B) până când ajunge pe mâner. Țineți mânerul de oprire rapidă în această poziție în timpul utilizării.
- Apăsați butonul de pornire (C).
- În timpul utilizării, țineți mânerul și mânerul de oprire rapidă cu ambele mâini.

## Tehnici de lucru

Funcționarea flotantă elimină micile adâncituri de pe suprafața betonului. Suprafața betonului trebuie să fie uscată suficient înainte de utilizarea funcției flotante. Suprafața betonului este uscată suficient atunci când un pantof lasă a doar o urmă mică pe suprafața betonului.

La finalul utilizării funcției flotante, suprafața betonului este pregătită pentru operația de netezire cu mistria. Operația de netezire cu mistria mărește densitatea suprafeței betonului și o face uniformă și întărită.



**ATENȚIE:** Căutați pietrele desprinse de pe suprafața betonului în timpul acestei operații. Pietrele desprinse pot lăsa urme care nu sunt ușor de eliminat de pe suprafața betonului.

## Efectuarea operației flotante

- Porniți motorul. Consultați *Pornirea produsului la pagina 7*.
- Rotiți buton de reglare a cuțitelor până când cablul este tensionat.
- Deplasați produsul pe suprafața betonului.
- Opriiți produsul și luați-l de pe suprafața betonului.



**ATENȚIE:** Nu lăsați produsul să rămână staționar pe suprafața betonului. Deoarece poate lăsa urme și deteriora suprafața. Când produsul se oprește, ridicați-l imediat de pe suprafața betonului.

## Efectuarea operației de netezire cu mistria

- Porniți motorul. Consultați *Pornirea produsului la pagina 7*.
- Rotiți buton de reglare a cuțitelor până când cablul este tensionat.
- Deplasați produsul pe suprafața betonului.
  - Rotiți butonul de reglare a cuțitelor după cum este necesar în timpul utilizării.



**ATENȚIE:** Nu creșteți prea mult și prea repede unghiul cuțitului. Presiunea crescută dinspre produs poate produce deteriorări ale suprafeței de beton.

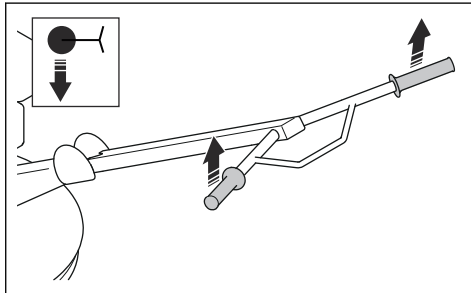
- Opriiți produsul și luați-l de pe suprafața betonului.
- Așteptați până când betonul s-a întărit suficient.

- Repetăți procedura de mai multe ori, până când suprafața betonului are un finisaj satisfăcător și s-a întărit complet.

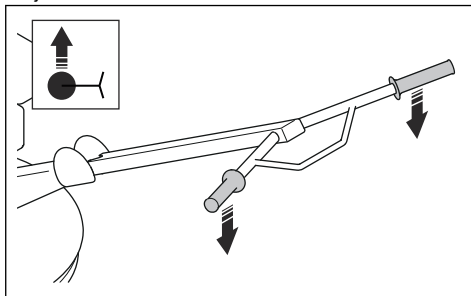
**Nota:** Intervalul de timp dintre operațiunile de netezire cu mistria este calculat în funcție de viteza de întărire a betonului.

## Deplasarea produsului în diferite direcții

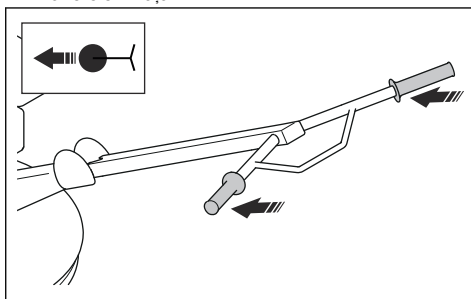
- Pentru a-l întoarce spre stânga, ridicați mânerul.



- Pentru a-l întoarce spre dreapta, apăsați mânerul în jos.

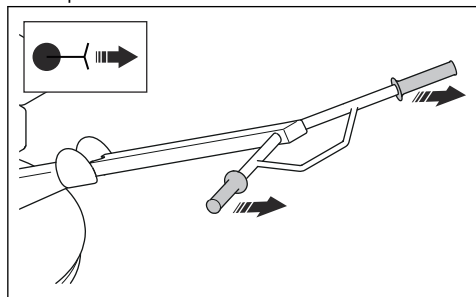


- Pentru a deplasa produsul înainte, împingeți mânerul în față.





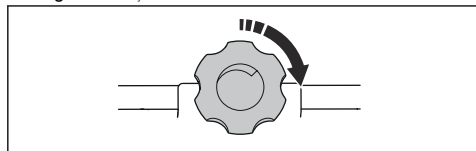
- Pentru a deplasa produsul înapoi, trageți mânerul în spate.



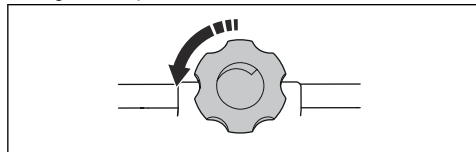
## Reglarea unghiului cuțitelor

Unghiul cuțitelor se reglează în trepte.

1. Pentru a mări unghiul cuțitelor, rotiți butonul de reglare a cuțitelor în sensul acelor de ceasornic.

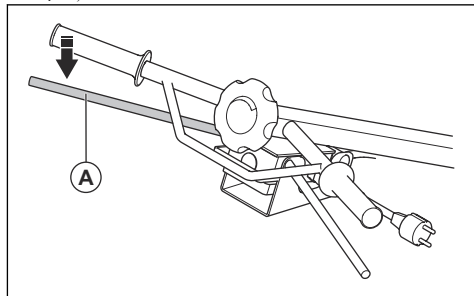


2. Pentru a micșora unghiul cuțitelor, rotiți butonul de reglare a cuțitelor în sens invers acelor de ceasornic.



## Oprirea produsului

1. Eliberați mânerul de oprire rapidă (A). Motorul se oprește.



2. Deconectați cablul de alimentare de la priza electrică.



**AVERTISMENT:** Deconectați cablul de alimentare de la priza electrică numai când produsul nu este în funcțiune.

## Întreținerea

### Introducere



**AVERTISMENT:** Citiți și înțelegeți capitolul privind siguranța înainte de a efectua operații de întreținere asupra produsului.

Toate lucrările de service și de reparații la produs necesită instruire specială. Garantăm disponibilitatea pentru reparații și service profesionale. Dacă distribuitorul dvs. nu este agent de service, solicitați acestuia informații cu privire la cel mai apropiat agent de service.

Pentru piese de schimb, contactați distribuitorul sau agentul de service Husqvarna.

### Program de întreținere

\* = Lucrări de întreținere generală, efectuate de către operator. Instrucțiunile nu sunt incluse în acest manual al operatorului.

X = Instrucțiunile sunt incluse în acest manual al operatorului.

Întreținerea	Zilnic, înainte de utilizare	Zilnic, după utilizare	După primele 20 de ore	Lunar, la fiecare 200 de ore	Annual, la fiecare 500 de ore
Asigurați-vă că nu există scurgeri de ulei.	*				
Curățați produsul.		X			

Întreținerea	Zilnic, înainte de utilizare	Zilnic, după utilizare	După primele 20 de ore	Lunar, la fiecare 200 de ore	Anual, la fiecare 500 de ore
Asigurați-vă că piulițele și șuruburile sunt strânse.	*				
Lubrifiați arboreii lamelor după ce produsul a fost curățat.		X	X		
Asigurați-vă că comenzile se pot mișca ușor.	*				
Examinați cablurile pentru a depista eventualele deteriorări și asigurați-vă că sunt reglate corect.	*				
Verificați dacă există deteriorări pe cureaua trapezoidală.				X	X
Curățați arborele lamei.					X
Curățați placa de presiune.					X

## Curățarea produsului

- Îndepărtați betonul de pe suprafețele produsului după fiecare utilizare înainte ca acesta să se întărească.
- Utilizați un spălător cu presiune ridicată pentru a curăța produsul.



**ATENȚIE:** Nu îndreptați niciodată jetul de apă direct către motor.

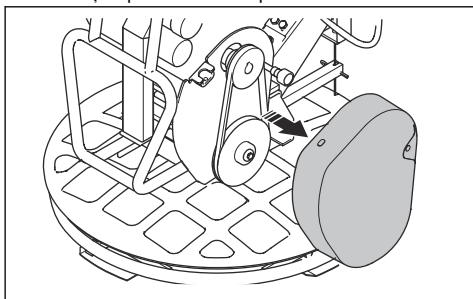
- Îndepărtați vaselina și uleiul de pe mâner.

## Verificarea curelei trapezoidale

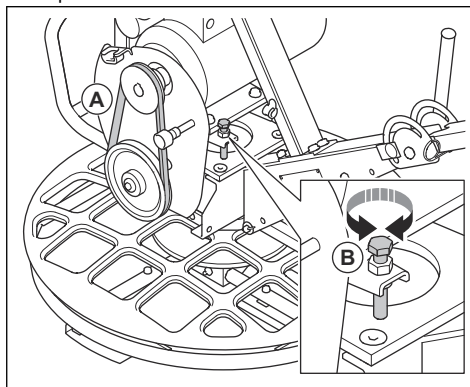


**AVERTISMENT:** Nu utilizați produsul fără să fi instalat capacul curelei trapezoidale.

1. Oprii motorul și deconectați cablul de alimentare de la priza electrică.
2. Scoateți capacul curelei trapezoidale.



3. Examinați cureaua trapezoidală (A) pentru a depista eventualele deteriorări și uzura. Înlocuiți cureaua trapezoidală dacă este necesar.



4. Examinați tensionarea curelei trapezoidale.
5. Dacă tensiunea nu este suficientă, rotiți șurubul de reglare (B). Tensiunea este corectă când cureaua trapezoidală poate fi apăsată cu 3 mm/0,12 in. cu o forță de 20 N/4,5 lbf.
6. Montați capacul curelei trapezoidale.

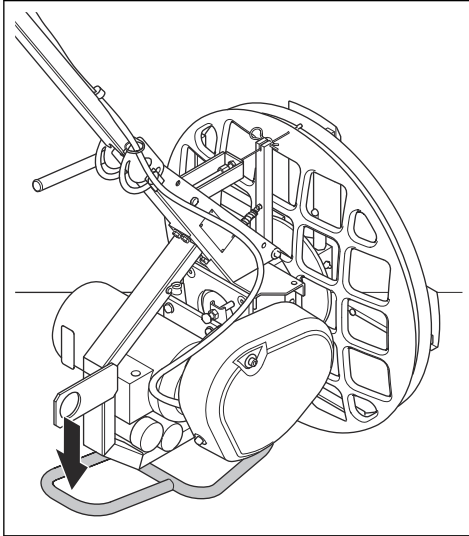
## Așezarea produsului în poziția de întreținere



**AVERTISMENT:** Deconectați cablul de alimentare de la priza electrică pentru a preveni pornirea accidentală.

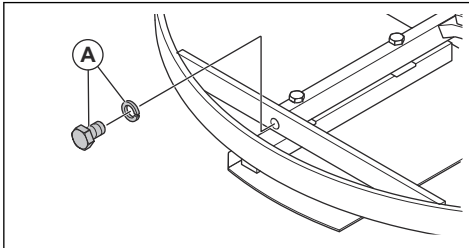
Poziția de întreținere este utilizată pentru toate procedurile de întreținere în zona cuștelor, sub produs.

- Înclinați produsul înainte până când este stabil pe cadrul de susținere.

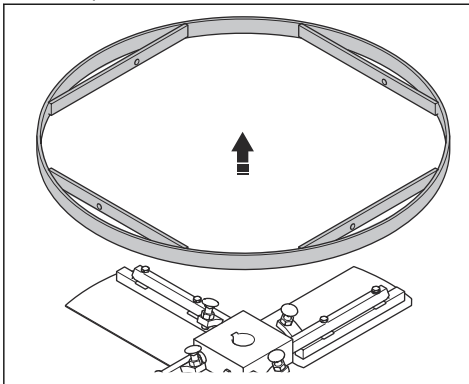


## Curățarea sau înlocuirea arborilor cuțitelor

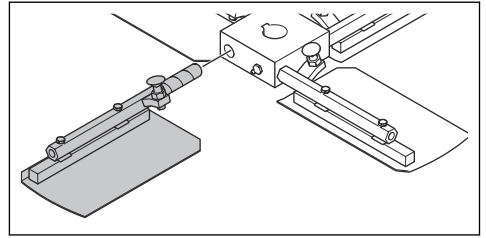
1. Scoateți șuruburile și șaibele (A) care fixează inelul exterior de pe arborii cuțitelor.



2. Scoateți inelul exterior.



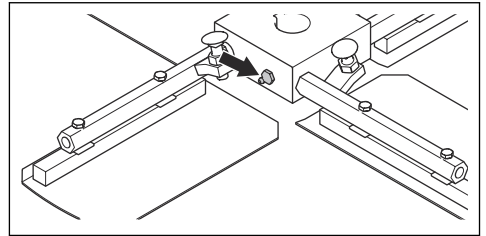
3. Trageți arborii cuțitelor din butuc.



4. Înlocuiți arborii cuțitelor deteriorate.
5. Curățați suprafețele de contact de pe arborii cuțitelor și de pe butuc.
6. Ungeți suprafețele de contact și montați arborii cuțitelor.

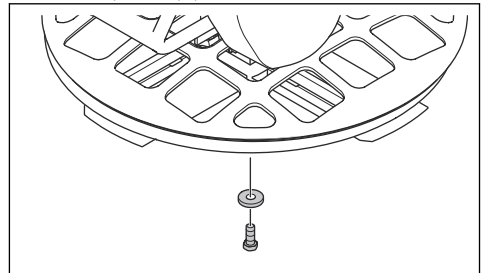
## Ungerea arborilor cuțitelor

- Aplicați unsoare prin niplurile de ungere apăsând-o, până când aceasta iese în jurul arborilor cuțitelor.

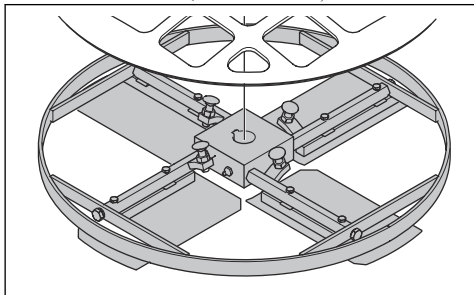


## Curățarea sau înlocuirea rulmentului pentru placa de presiune

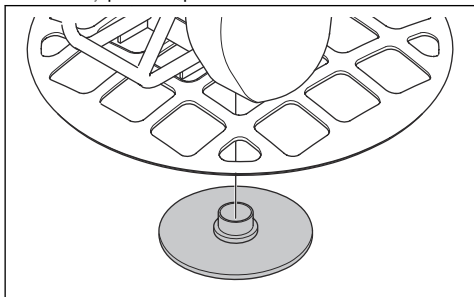
1. Scoateți șurubul și șaiba.



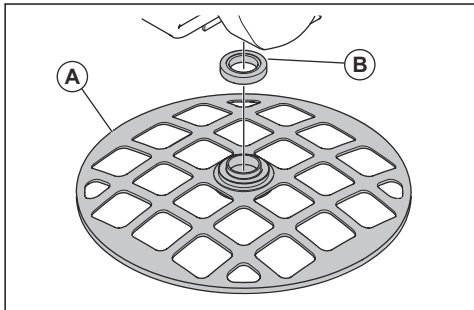
2. Scoateți ansamblul cuțitelor. Utilizați un extractor dacă ansamblul cuțitelor nu este ușor de scos.



3. Scoateți placa de presiune.



4. Înlocuiți inelul de protecție (A) și rulmentul cu ace (B).



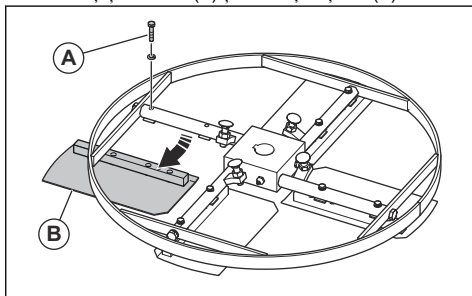
5. Curățați suprafețele tuturor pieselor și ungeți-le cu atenție. Înlocuiți componentele deteriorate.
6. Ungeți rulmentul cu ace cu unsoare. Consultați *Date tehnice la pagina 16* pentru a afla care este tipul corect de unsoare.
7. Asamblați în ordine inversă.

## Înlocuirea cuțitelor



**AVERTISMENT:** Înainte de a înlocui cuțitele, deconectați cablul de alimentare de la priza electrică pentru a preveni pornirea accidentală.

1. Așezați produsul în poziția pentru întreținere. Consultați *Așezarea produsului în poziția de întreținere la pagina 10*.
2. Scoateți șuruburile (A) și înlocuiți cuțitele (B).



3. Ungeți arborii cuțitelor. Consultați *Ungerea arborilor cuțitelor la pagina 11*.

## Depanarea

Problemă	Cauză	Soluție
Produsul nu pornește.	Nu există alimentare cu energie.	Examinați cablul de alimentare și siguranța. Înlocuiți componentele deteriorate.
	Contactorul electromagnetic nu funcționează.	Asigurați-vă că senzorul magnetic este conectat corect și că piesele adiacente nu sunt deteriorate. Efectuați un test pentru a afla dacă semnalul trece prin senzorul magnetic. Dacă nu există semnal, înlocuiți senzorul magnetic.
	Nu există alimentare cu energie către motorul electric.	Examinați componentele electrice, cablurile, contactoarele, condensatoarele și butonul de pornire. Înlocuiți componentele deteriorate.
Cușitele nu se rotesc.	Cureaua trapezoidală este defectă.	Înlocuiți cureaua trapezoidală.
Cușitele se rotesc prea încet când este acționat mânerul de oprire rapidă.	Cureaua trapezoidală nu este suficient de întinsă pe fulii.	Reglați șurubul pentru cureaua trapezoidală.
Cușitele nu se rotesc ușor.	Este utilizat discul flotant și betonul este prea moale.	Mai lăsați betonul să se usuce un pic înainte de a utiliza produsul.
	Motorul este defect.	Reparați sau înlocuiți motorul.
	Transmisia este defectă.	Reparați sau înlocuiți transmisia.
Produsul tremură.	1 sau mai multe cușite sunt îndoite sau defecte.	Înlocuiți cușitele deteriorate.
	1 sau mai multe cușite nu se mișcă corect în butuc.	Demontați cușitele. Curățați și ungeți toate suprafețele de contact.
	Placa de presiune este îndoită sau defectă.	Înlocuiți placa de presiune.
Sistemul de reglare a cușitelor este defect.	1 sau mai multe cușite nu se mișcă corect în butuc.	Demontați cușitele. Curățați și ungeți toate suprafețele de contact.
	Placa de presiune nu se mișcă pe verticală.	Demontați ansamblul cușitelor. Curățați și ungeți toate suprafețele de contact.
	Controlul de reglare a cușitelor de pe mâner este defect.	Examinați toate piesele controlului de reglare a cușitelor pentru a detecta deteriorările și înlocuiți-le dacă este necesar.

## Transportul, depozitarea și eliminarea

### Transportul



**AVERTISMENT:** Aveți grijă în timpul transportului. Produsul are o greutate ridicată și poate cauza vătămări corporale în cazul în care cade.

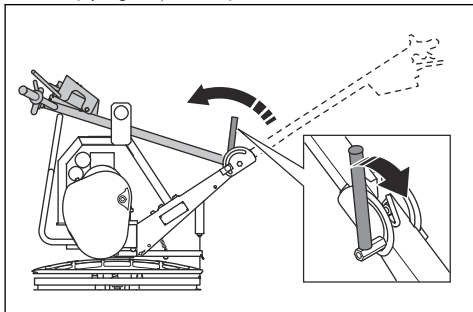
- Pliati mânerul. Consultați *Așezarea produsului în poziția pentru transport la pagina 14*.
- Dacă este instalat un disc flotant opțional, scoateți-l înainte de transport.
- Când utilizați un vehicul pentru transportarea produsului, asigurați-vă că produsul este prins suficient de bine și că nu se mișcă. Legați mânerul

de operare de vehicul cu o curea de fixare. Legați cadrul de susținere pentru poziția de întreținere de vehicul cu o curea de fixare.

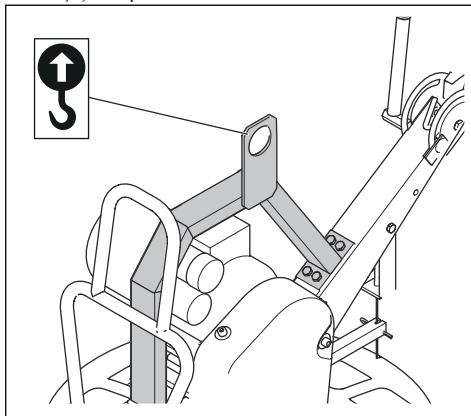
- În timpul depozitării, nu așezați produsul pe o parte. Partea inferioară a produsului trebuie să fie mereu în jos.

## Așezarea produsului în poziția pentru transport

- Slăbiți pârghia și rabatați mânerul înainte.

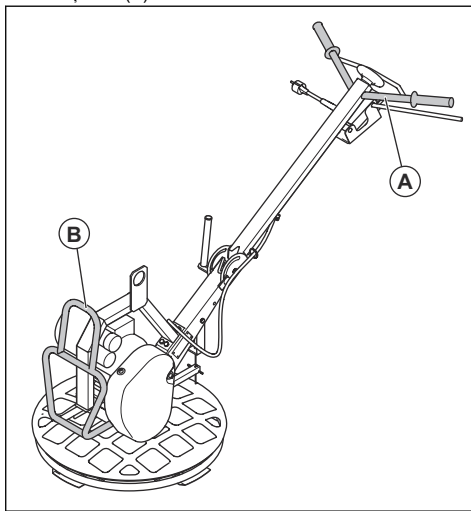


- Atașați echipamentul de ridicare la ochiul de ridicare.



**AVERTISMENT:** Nu utilizați cârlige din metal, lanțuri sau alte echipamente de ridicare cu margini neșlefuite care pot deteriora ochiul de ridicare.

- Pentru a ridica manual produsul, țineți-l de mânerul (A) și de cadrul de susținere pentru poziția de întreținere (B).



**ATENȚIE:** Nu ridicați produsul ținând de inelul de protecție.

## Depozitarea

- Curățați produsul înainte de depozitare.
- Mențineți produsul într-o zonă uscată și ferită de îngheț.

## Ridicarea produsului



**AVERTISMENT:** Asigurați-vă că echipamentul de ridicare are specificațiile corecte pentru a ridica produsul în siguranță. Plăcuța de identificare de pe produs indică greutatea produsului.



**AVERTISMENT:** Nu ridicați produsul dacă este deteriorat. Asigurați-vă că ochiul de ridicare este montat corect și nu este deteriorat.



**AVERTISMENT:** Nu vă deplasați și nu staționați sub produsul ridicat sau lângă acesta.

- Păstrați produsul într-o zonă restricționată pentru a preveni accesul copiilor sau al persoanelor neautorizate.

## **Eliminarea produsului**

- Respectați cerințele de reciclare și reglementările locale aplicabile.
- Atunci când produsul nu mai este utilizat, trimiteți-l la un distribuitor Husqvarna sau casați-l într-o locație de reciclare.

## Date tehnice

### Date tehnice

Greutate operațională, EN500, kg/lb	60/132
Tip de motor	230 V - 1 - 50/60 Hz
Putere motor, kW	1,5
Turație cuțite, rpm	120
Curent nominal, A	9,5
Tip de mâner	Scurt, rabatabil
Tip de reglare a unghiului cuțitelor	Unghi de rotire
Tip de brațe ale cuțitelor	Bolț prins
Unsoare, arbore pentru reglarea cuțitelor	Shell Gadus S2 sau un produs echivalent
Ulei cutie de viteze	Ulei sintetic Mobil SHC 634

Pentru mai multe informații și întrebări despre acest motor, consultați manualul motorului sau site-ul producătorului motorului.

<b>Emisii de zgomot</b>	
Nivel de putere acustică, măsurat $L_v$ , dB(A), relativ 1 pW <sup>1</sup>	102
Nivel de presiune a sunetului $L_p$ la urechea operatorului, dB(A) <sup>2</sup>	86

<b>Niveluri de vibrații<sup>3</sup></b>	
Vibrații, valori pe trei axe, nivel $a_h$ , m/s <sup>2</sup>	3,7

<b>Greutăți pentru opțiuni</b>	
Disc flotant, kg/lbs	16/35,3
Disc flotant, mm/in.	610/24
Cuțite de mistrie, patru unități, kg/lbs	9/19,8
Cuțit de mistrie, mm/in.	600/23,6
Inel de protecție, mm/in.	615/24,2

<sup>1</sup> Nivel măsurat de putere acustică  $L_w$  în conformitate cu EN ISO 3744.

<sup>2</sup> Nivel de presiune a sunetului  $L_p$  în conformitate cu EN ISO 11201, EN 12649. Incertitudine  $K_{PA}$  2,5 dB(A).

<sup>3</sup> Valoarea vibrațiilor stabilite conform EN 12649.

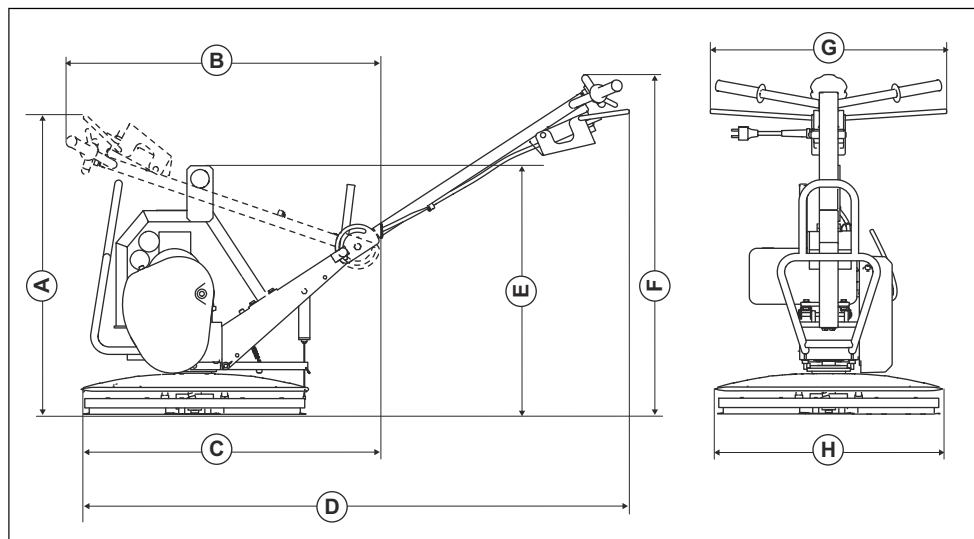


## Declarația privind zgomotul și vibrațiile

Aceste valori declarate au fost obținute prin testare de tip în laborator în conformitate cu directiva sau standardele menționate și sunt adecvate pentru compararea cu valorile declarate ale altor produse testate în conformitate cu aceleași directive sau standarde. Aceste valori declarate nu sunt adecvate

pentru utilizarea în evaluarea riscurilor, iar valorile măsurate la locuri de muncă separate pot fi mai mari. Valorile efective ale expunerii și riscul de vătămare pe care le experimentează un utilizator sunt unice și depind de modul în care utilizatorul lucrează, de tipul de material pe care este utilizat produsul, de timpul de expunere și de starea fizică a utilizatorului, precum și de starea produsului.

## Dimensiuni produs



<b>A</b>	Înălțime cu mânerul pliat, mm/in.	729/28,7	<b>E</b>	Înălțime la punctul de ridicare de pe ochetul de ridicare, mm/in.	643/25,3
<b>B</b>	Lungime cu mânerul pliat, mm/in.	862/33,9	<b>F</b>	Înălțime mâner, mm/in.	909/35,8
<b>C</b>	Lungime exclusiv mânerul, mm/in.	801/31,5	<b>G</b>	Lățime mâner, mm/in.	629/24,8
<b>D</b>	Lungime inclusiv mânerul, mm/in.	1462/57,6	<b>H</b>	Lățimea ansamblului cușiteilor, mm/in.	610/24,0

# Declarație de conformitate CE

## Declarație de conformitate CE

Noi, **Husqvarna AB**, SE-561 82 Husqvarna, Suedia, tel.:  
+46-36-146500, declarăm pe propria răspundere, că  
produsul:

<b>Descriere</b>	Utilaj de șlefuit betonul, mistrie
<b>Marcă</b>	Husqvarna
<b>Tip/Model</b>	BG 245E
<b>Identificare</b>	Numere de serie începând cu 2019 și ulterior

respectă în totalitate următoarele directive și  
reglementări UE:

<b>Directivă/Regulament</b>	<b>Descriere</b>
2006/42/CE	„privind utilajele”
2014/30/UE	„aferentă compatibilității electromagnetice”
2011/65/UE	„privind interzicerea substanțelor periculoase”

și că au fost aplicate următoarele standardele  
armonizate și/sau specificații tehnice;

EN 12649:2008+A1:2011

Partile, 2019-12-06



Martin Huber

Director Cercetare și Dezvoltare, Suprafețe de beton și  
podele

Husqvarna AB, Divizia pentru construcții

Responsabil pentru documentația tehnică





[www.husqvarnacp.com](http://www.husqvarnacp.com)

Instrucțiuni inițiale

1140654-62



2020-04-17