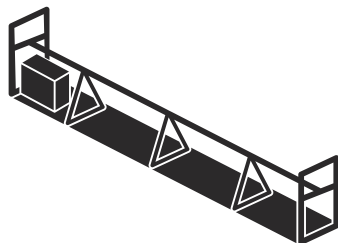




Husqvarna®



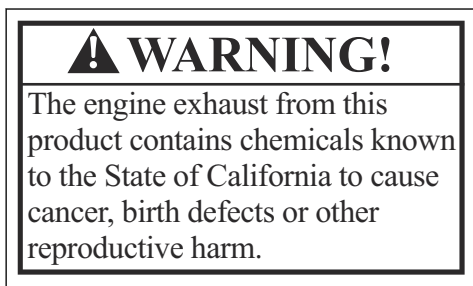
BE 20, BE 30, BD 32, BD 42, BD 52, BD 62

Sadržaj

Uvod.....	2	Rešavanje problema.....	14
Bezbednost.....	4	Transport, skladištenje i odlaganje.....	15
Sklapanje.....	8	Tehnički podaci.....	15
Rukovanje.....	10	EZ deklaracija o usaglašenosti.....	19
Održavanje.....	12		

Uvod

Kalifornijski Predlog 65



Opis proizvoda

Proizvod je pervibrator za beton. Proizvod koristi električnu (BE 20) ili benzinsku (BE 30) pogonsku

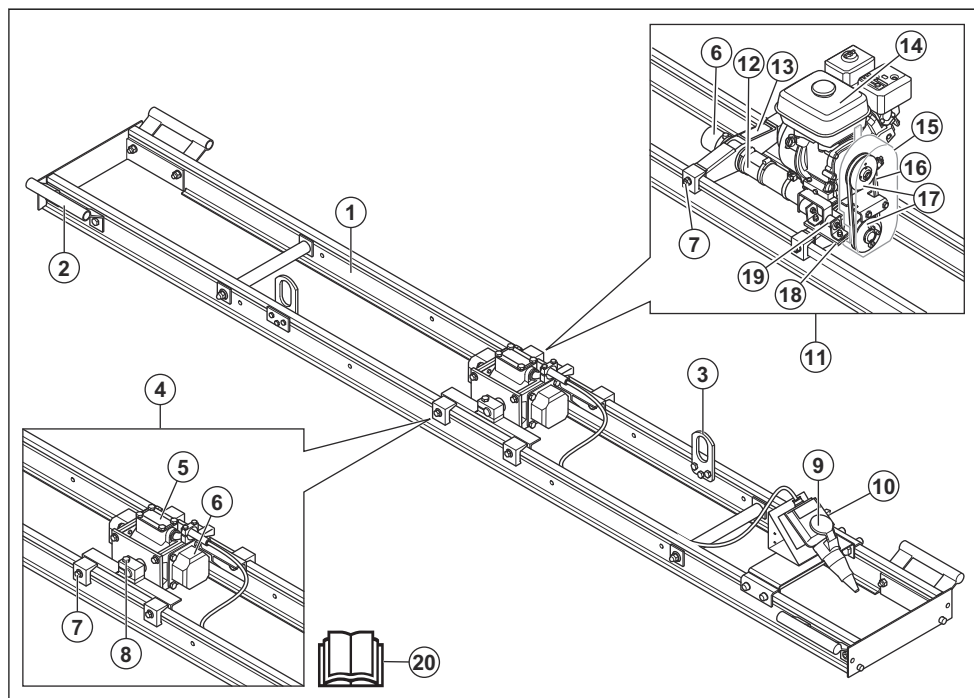
jedinicu. Pogonska jedinica se koristi zajedno sa BD gredom. Te BD dvostruke grede su vibrirajuće grede namenjene zbijanju i ravnanju betona pri razlivanju. BD grede imaju 2 paralelne aluminijumske grede, dostupne u nekoliko veličina.

Namena

Proizvod je namenjen samo za profesionalnu upotrebu. Proizvod je namenjen zbijanju betona, ujednačavanju visine površine betona i glačanju površine. Proizvod se koristi na betonskim podovima srednjih i velikih dimenzija. Proizvod može da se koristi za vibracije na najvećoj dubini od 150 mm. BE 20 Pogonska jedinica može da se koristi i za površinsko vibriranje.

Nemojte koristiti proizvod za druge zadatke.

Pregled proizvoda



1. Gređa (BD)
2. Drška
3. Obruč za podizanje
4. Električna pogonska jedinica (BE 20)
5. Nazivna pločica
6. Ekscentrični tegovi
7. Zavrtanj za podešavanje položaja gređe
8. Zavrtanj za podešavanje za horizontalne ili vertikalne vibracije
9. Električni priključak (BE 20)
10. Prekidač za uključivanje/isključivanje (BE 20)
11. Električna pogonska jedinica (BE 30)
12. Osovina
13. Pločica sa oznakom tipa
14. Motor
15. Poklopac pogonskog remena
16. Pogonski remen
17. Remenice
18. Vibracioni element
19. Jedinice za prigušivanje vibracija
20. Korisničko uputstvo

Simboli na proizvodu



UPOZORENJE: Ovaj proizvod može biti opasan i prouzrokovati teške povrede ili smrt rukovoaca ili drugih osoba. Budite pažljivi i koristite proizvod na pravilan način.



Pre korišćenja proizvoda pažljivo pročitajte uputstvo i budite sigurni da ste ga razumeli.



Koristite zaštitu za sluh.



Koristite zaštitne rukavice.



Nemojte dodirivati remenice. Opasnost od povrede.



Tačka za podizanje na bezbednosnom ramu.



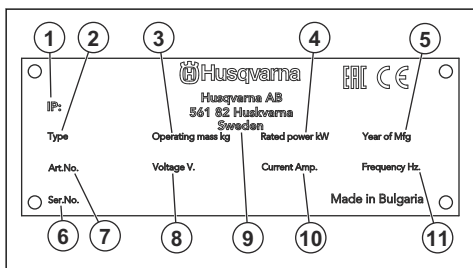
Emisije buke u okruženju u skladu sa direktivom EZ. Emisija iz proizvoda navedena je u *Tehnički podaci na stranici 15* i na nalepnici.



Ovaj proizvod je u saglasnosti sa važećim direktivama EZ.

Napomena: Ostali simboli/nalepnice koji su navedeni na proizvodu važe za specifične zahteve sertifikata na određenim tržištima.

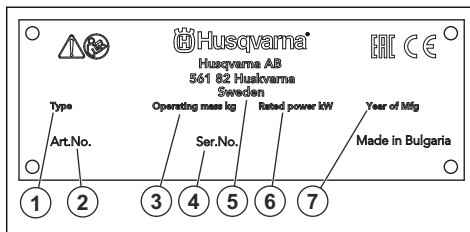
Nazivna pločica (BE 20)



1. IP klasifikacija
2. Tip proizvoda
3. Težina proizvoda
4. Nominalna snaga
5. Godina proizvodnje
6. Serijski broj

7. Broj proizvoda
8. Napon, V
9. Proizvođač
10. Jačina struje, A
11. Frekvencija, Hz

Pločica sa oznakom tipa (BE 30)



1. Tip proizvoda
2. Broj proizvoda
3. Težina proizvoda
4. Serijski broj
5. Proizvođač
6. Nominalna snaga
7. Godina proizvodnje

Odgovornost za proizvod

Kako je izloženo u zakonima o odgovornosti za proizvode, mi nismo odgovorni za oštećenja prouzrokovana našim proizvodom u sledećim slučajevima:

- proizvod je popravljen na pogrešan način
- proizvod je popravljen korišćenjem delova koji nisu napravljeni ili odobreni od strane proizvođača
- proizvod ima opremu koja ne potiče ili nije odobrena od strane proizvođača
- proizvod nije popravljen u ovlašćenom servisnom centru ili od strane ovlašćenog stručnjaka

Bezbednost

Bezbednosne definicije

Upozorenja, mere opreza i napomene se koriste da ukažu na naročito važne delove korisničkog uputstva.



UPOZORENJE: Koristi se ako, usled nepoštovanja uputstava, postoji rizik od nastanka telesnih povreda ili smrti kod rukovaoca ili prisutnih osoba.



OPREZ: Koristi se ako, usled nepoštovanja uputstava, postoji rizik od nastanka oštećenja na proizvodu, drugim materijalima ili susjednim oblastima.

Napomena: Koristi se za pružanje više informacija koje su neophodne u datoj situaciji.

Opšta bezbednosna uputstva



UPOZORENJE: Pročitajte upozoravajuća uputstva koja slede pre korišćenja proizvoda.

- Ovaj proizvod je opasan ako se koristi nepažljivo ili nepravilno. Ovaj proizvod može prouzrokovati teške povrede ili smrt rukovaoca i drugih osoba. Pre korišćenja proizvoda morate da pročitate i shvatite sadržaj ovog korisničkog uputstva.
- Sačuvajte sva upozorenja i uputstva.

- Pridrżavajte se svih primenljivih zakona i propisa.
- Rukovalac i poslodavac rukovaoca moraju znati koji su rizici i sprečiti rizike tokom rada proizvoda.
- Nemojte dozvoliti da druga osoba rukuje proizvodom osim ako se niste uverili da je pročitala i razumela sadržaj korisničkog uputstva.
- Nemojte rukovati proizvodom ako niste završili obuku pre korišćenja proizvoda. Pobrinite se da svi rukovaoci završe obuku.
- Nemojte dozvoliti da dete rukuje proizvodom.
- Neka samo ovlašćene osobe rukuju proizvodom.
- Rukovalac je odgovoran za sve nesreće koje se dese drugim osobama ili njihovoj imovini.
- Nemojte da koristite proizvod kada ste umorni, bolesni ili pod uticajem alkohola, droge ili lekova.
- Uvek budite pažljivi i koristite zdrav razum.
- Ovaj proizvod pri radu stvara elektromagnetno polje. Ovo polje u određenim uslovima može da izazove smetnje na aktivnim i pasivnim medicinskim implantatima. U cilju smanjenja rizika od uslova nastanka teških ili smrtonosnih telesnih povreda, preporučujemo osobama koje imaju medicinske implante da se pre upotrebe ovog proizvoda konsultuju sa lekarom ili proizvođačem implanta.
- Održavajte proizvod čistim. Pobrinite se da jasno možete pročitati znakove i nalepnice.
- Nemojte da koristite proizvod ako je pokvaren.
- Nemojte vršiti prepravke na ovom proizvodu.
- Nemojte rukovati proizvodom ako postoji mogućnost da su druge osobe izvršile prepravke na proizvodu.

Bezbednosna uputstva za rad



UPOZORENJE: Pročitajte upozoravajuća uputstva koja slede pre korišćenja proizvoda.

- Naučite kako da brzo zaustavite proizvod u slučaju opasnosti.
- Rukovalac mora da ima fizičku snagu potrebnu za bezbedno rukovanje proizvodom.
- Koristite ličnu zaštitnu opremu. Pogledajte *Lična zaštitna oprema na stranici 6*.
- Pobrinite se da samo ovlašćene osobe budu u radnoj oblasti.
- Održavajte radnu oblast čistom i osvetljenom.
- Pobrinite se da budete u bezbednom i stabilnom položaju tokom rada.
- Pobrinite se da nema opasnosti da vi ili proizvod možete pasti sa visine.
- Uverite se da na ručki nema maziva ili ulja.
- Ne koristite proizvod na mestima na kojima postoji opasnost od požara i eksplozije.
- Proizvod može prouzrokovati izbacivanje predmeta velikom brzinom. Uverite se da sve osobe u radnom prostoru koriste odobrenu ličnu zaštitnu opremu. Uklonite nepričvršćene predmete iz radnog prostora.

- Ako se udaljavate od proizvoda, zaustavite ga i odvojte ga od izvora napajanja.
- Uverite se da je napon električne mreže na utičnici usklađen sa naponom navedenim na pločici tipa proizvoda.
- Pazite da se odeća, duga kosa i nakit ne uhvate u pokretne delove.
- Nemojte sedeti na proizvodu.
- Ne udarajte proizvod.
- Uverite se da nema opasnosti da se iko saplete ili padne zbog kablova, creva i osovina u radnom prostoru.
- Pre rada proizvodom utvrdite da li u radnom prostoru ima skrivenih žica, električnih kablova i drugih izvora elektriciteta. Ne koristite proizvod ako niste sigurni da je u bezbednom radnom području.

Bezbednost vibracija



UPOZORENJE: Pročitajte upozoravajuća uputstva koja slede pre korišćenja proizvoda.

- Vibracije se tokom rada prenose sa proizvoda na rukovaoca. Redova i čest rad proizvodom može da izazove ili poveća povrede rukovaoca. Povrede se dešavaju u prstima, šakama, zglobovima šake, rukama, ramenima i/ili nervima i krvotoku drugih delova tela. Povrede mogu da budu onesposobljavajuće i/ili trajne i mogu da se postepeno povećavaju tokom nedelja, meseci i godina. Moguće povrede uključuju oštećenje krvotoka, nervnog sistema, zglobova i drugih tkiva i organa.
- Simptomi mogu da se jave tokom rada i u drugo vreme. Ako imate simptome i nastavite rad proizvodom, simptomi mogu da se pojačaju ili da postanu stalni. Ako se jave ovi ili drugi simptomi, obratite se doktoru:
 - Utrnulost, gubitak osećaja, golicanje, probadanje, bol, osećaj pečenja, nabreklost, ukrućenost, nespretnost, gubitak snage, promene boje ili stanja kože.
- Simptomi mogu da se pojačaju po hladnom vremenu. Nosite toplu odeću i neka vam šake budu utopljene i suve kad radite proizvodom po hladnom vremenu.
- Da biste očuvali nominalni nivo vibracija, radite i održavajte proizvod shodno korisničkom uputstvu.
- Proizvod ima sistem prigušenja vibracija koji smanjuje vibracije prenete sa ručki na rukovaoca. Pustite proizvod obavljajući posao. Ne pritiskajte proizvod koristeći silu. Ovlaš držite proizvod za ručke, ali dovoljno jako da imate kontrolu i da možete da bezbedno da ga koristite. Ne gurajte ručke u graničnike više nego što je potrebno.
- Držite se samo za ručku/ručke. Držite ostale delove tela dalje od proizvoda.

- Odmah zaustavite proizvod ako se odjednom pojave jake vibracije. Ne nastavljajte rad dok ne otklonite uzrok većih vibracija.

- Uverite se da radni prostor ima dovoljan protok vazduha. Ovo je veoma važno kad koristite proizvod u rovovima ili drugim malim radnim prostorima, u kojima se izduvni gasovi lako skupljaju.

Zaštita od prašine



UPOZORENJE: Pročitajte upozoravajuća uputstva koja slede pre korišćenja proizvoda.

- Rad proizvodom može da podigne prašinu. Prašina može da izazove teške povrede i trajne zdravstvene probleme. Brojni zakonodavni organi tretiraju silikonsku prašinu kao štetnu supstancu. Ovo su primeri takvih zdravstvenih problema:
 - Teške bolesti pluća: hronični bronhitis, silikoza, plućna fibroza
 - Kancer
 - Defekti novorođenčadi
 - Upala kože
- Koristite odgovarajuću opremu da biste smanjili količinu prašine i isparenja u vazduhu i taloženje prašine na opremu, površine, garderobu i delove tela. Primeri regulisanja su sistemi za sakupljanje prašine i raspršivanje vode radi slepljivanja prašine. Gde je moguće, smanjite prašinu na samom izvoru. Uverite se da je oprema pravilno instalirana, da se pravilno koristi i da se redovno održava.
- Koristite odobrenu zaštitu za disajne organe. Uverite se da je dostupna zaštita disajnih organa od opasnih materijala u radnom prostoru.
- Pobrinite se da postoji dovoljan protok vazduha u radnom prostoru.
- Ako je moguće, usmerite izduvnik proizvoda tako da ne diže prašinu.

Buka: bezbednost



UPOZORENJE: Pročitajte upozoravajuća uputstva koja slede pre korišćenja proizvoda.

- Visok nivo buke i dugotrajno izlaganje buci mogu da dovedu do gubitka sluha izazvanog bukom.
- Da biste buku održavali na minimumu, radite i održavajte proizvod shodno korisničkom uputstvu.
- Pregledajte da li je prigušivač oštećen ili neispravan. Uverite se da je prigušivač pravilno pričvršćen na proizvod.
- Uvek koristite odobrenu zaštitu za uši dok koristite proizvod.
- Vodite računa o signalima upozorenja i glasovima kada koristite zaštitne slušalice. Uklonite zaštitu za sluh kad je proizvod zaustavljen, osim ako nije neophodna zbog nivoa buke u radnom prostoru.

Lična zaštitna oprema



UPOZORENJE: Pročitajte upozoravajuća uputstva koja slede pre korišćenja proizvoda.

- Uvek koristite odobrenu ličnu zaštitnu opremu kada koristite proizvod. Lična zaštitna oprema ne može da u potpunosti spreči telesnu povredu, ali ona umanjuje stepen telesne povrede ako dođe do nesrećnog slučaja. Neka vam prodavac pomogne u izboru odgovarajuće opreme.
- Redovno proveravajte stanje lične zaštitne opreme.
- Koristite odobrenu zaštitnu kacigu.
- Koristite odobrenu zaštitu za uši.
- Koristite odobrenu zaštitu za disajne organe.
- Koristite odobrenu zaštitu za oči sa bočnom zaštitom.
- Koristite zaštitne rukavice.
- Nosite obuću sa čeličnim štitnikom za prste i neključnim đonom.
- Koristite odobrenu radnu odeću ili ekvivalentnu pripijenu odeću sa dugim rukavima i nogavicama.

Izduvni gasovi: bezbednost



UPOZORENJE: Pročitajte upozoravajuća uputstva koja slede pre korišćenja proizvoda.

- Izduvni gasovi iz motora sadrže ugljen-monoksid, otrovan i veoma opasan gas bez mirisa. Udisanje ugljen-monoksida može da izazove smrt. Ugljen-monoksid je bezbojan i bez mirisa, pa ne možete da ga osetite. Vrtoglavica je simptom trovanja ugljen-monoksidom, ali moguće je da se neko onesvesti bez najave ako je količina ili koncentracija ugljen-monoksida dovoljna.
- Izduvni gasovi sadrže i nesagorele ugljovodonike, uključujući benzen. Dugoročno udisanje može da izazove zdravstvene probleme.
- Ugljen-monoksid se nalazi i u izduvnim gasovima koje možete da vidite i osetite.
- Ne koristite motor sa unutrašnjim sagorevanjem u zatvorenom ili loše provetrenom prostoru.
- Ne udišite izduvne gasove.

Protivpožarni aparat

- Protivpožarni aparat treba da bude u blizini dok radite.
- Koristite protivpožarni aparat na prah klase „ABE“ ili ugljendioksidni protivpožarni aparat tipa „BE“.

Bezbednosni uređaji na proizvodu



UPOZORENJE: Pročitajte upozoravajuća uputstva koja slede pre korišćenja proizvoda.

- Nemojte koristiti proizvod na kojem su oštećeni bezbednosni uređaji.
- Redovno proveravajte bezbednosne uređaje. Ako su bezbednosni uređaji neispravni, obratite se svom Husqvarna servisnom agentu.

Bezbednost oko goriva



UPOZORENJE: Pročitajte upozoravajuća uputstva koja slede pre korišćenja proizvoda.

- Gorivo je zapaljivo a isparenja su eksplozivna. Budite oprezni pri rukovanju gorivom da biste sprečili nastanak povreda, požara i eksplozije.
- Ne udišite isparenja goriva. Isparenja goriva su otrovna i mogu da izazovu povrede. Uverite se da postoji dovoljan protok vazduha.
- Ne uklanjajte poklopac rezervoara za gorivo i ne punitite rezervoar za gorivo, dok motor radi.
- Neka se motor ohladi pre dosipanja goriva.
- Ne dopunjujte gorivo u zatvorenom. Nedovoljan protok vazduha može da izazove povrede ili smrt zbog gušenja ili trovanja ugljen-monoksidom.
- Nemojte pušiti u blizini goriva ili motora.
- Nemojte stavljati vruće predmete blizu goriva ili motora.
- Ne dosipajte gorivo u blizini varnica i plamena.
- Pre dopunjavanja goriva, lagano otvorite poklopac rezervoara za gorivo i pažljivo otpustite pritisak.
- Gorivo na koži može da izazove telesnu povredu. Ako vam gorivo dospe na kožu, uklonite ga vodom i sapunom.
- Ako prospete gorivo na odeću, odmah je presvucite.
- Ne punitite rezervoar za gorivo do vrha. Toplota izaziva širenje goriva. Ostavite prazan prostor na vrhu rezervoara za gorivo.
- Do kraja zategnite čep rezervoara za gorivo. Ako čep rezervoara za gorivo nije zategnut, postoji opasnost od požara.
- Pre nego što pokrenete proizvod, izmaknite ga bar 3 m / 10 stopa od mesta dopune goriva.
- Nemojte pokretati proizvod ako na njemu postoje tragovi goriva ili motornog ulja. Pre pokretanja motora uklonite višak goriva i motornog ulja i ostavite proizvod da se osuši.
- Redovno proveravajte da li postoji curenje iz motora. Ako postoji curenje sistema za gorivo, ne pokrećite motor dok ne rešite taj problem.
- Ne proveravajte ima li curenja u motoru prstima.
- Držite gorivo u samo odobrenim sudovima.

- Kad su proizvod i gorivo uskladišteni, postarajte se da gorivo i njegova isparenja ne mogu da izazovu štetu.
- Ispustite gorivo u odobren sud na otvorenom, dalje od varnica i plamena.

Električna bezbednost



UPOZORENJE: Pročitajte upozoravajuća uputstva koja slede pre korišćenja proizvoda.

- Utikač mora da odgovara utičnici. Ne prepravljajte utikač. Ne koristite adaptere utikača na proizvodima sa uzemljenjem. Nепреправљани utikači i odgovarajuće utičnice smanjuju opasnost od strujnog udara.
- Ne pomerajte proizvod vučenjem kabla za napajanje.
- Povucite utikač da biste odvojili kabl za napajanje. Ne vucite kabl za napajanje.
- Uverite se da kabl za napajanje ne može da se priključi vratima ogradama i sličnim predmetima koji mogu da ga oštete.
- Proverite da li su kabl za napajanje i utikač za dobrom stanju i neoštećeni.
- Ne povezuje oštećen kabl za napajanje sa proizvodom.
- Ne dodirujte kabl za napajanje ako se ošteti tokom rada proizvoda. Isključite kabl za napajanje iz struje.
- Držite kabl za napajanje dalje od vode, ulja, oštrih ivica i pokretnih delova.
- Ne izlažite proizvod kiši i vlažnim uslovima. Opasnost od udara raste ako u proizvod uđe voda.
- Koristite napajanje sa zaštitnim uređajem diferencijalne struje (RCD) ako ga koristite u vlažnoj sredini. RCD smanjuje rizik od strujnog udara.

Bezbednosna uputstva za održavanje



UPOZORENJE: Pročitajte upozoravajuća uputstva koja slede pre korišćenja proizvoda.

- Ako se održavanje ne vrši na ispravan način i redovno, raste rizik od telesnih povreda i oštećenja proizvoda.
- Koristite ličnu zaštitnu opremu. Pogledajte *Lična zaštitna oprema na stranici 6*.
- Zaustavite motor i uverite se da su svi delovi proizvoda hladni pre održavanja.
- Očistite proizvod da biste uklonili opasan materijal pre održavanja.
- Uklonite kapicu sa svećice pre održavanja.
- Izduvni gasovi iz motora su vrući i mogu sadržavati varnice. Nemojte koristiti proizvod u zatvorenom prostoru ili blizu zapaljivih materijala.

- Nemojte vršiti izmene na proizvodu. Izmene koje ne odobri proizvođač mogu da izazovu teške telesne povrede ili smrt.
- Uvek koristite originalnu opremu i rezervne delove. Oprema i rezervni delovi koje ne odobri proizvođač mogu da izazovu teške telesne povrede ili smrt.
- Zamenite oštećene, pohabane ili pokvarene delove.
- Obavljajte samo poslove održavanja opisana u ovom korisničkom uputstvu. Neka ovlašćeni servis radi sva druga servisiranja.

- Uklonite sve alate sa proizvoda pre pokretanja motora posle održavanja. Labave alate i alate pričvršćene na delove koji rotiraju mogu da budu izbačene i da izazovu povredu.
- Posle održavanja proverite nivo vibracija proizvoda. Ako nije tačan, obratite se ovlašćenom servisnom centru.
- Neka ovlašćeni servisni centar redovno servisira proizvod.

Sklapanje

Uvod



UPOZORENJE: Pre sklapanja proizvoda je potrebno da pročitate i razumete poglavlje o bezbednosti.

Podešavanje centrifugalne sile (BE 20)



UPOZORENJE: Isključite napajanje proizvoda pre podešavanja centrifugalne sile.

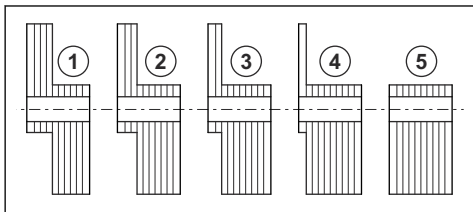
1. Uklonite zavrtnje iz poklopca ekscentričnih tegova. Sa svake strane pogonske jedinice nalazi se 1 poklopac.
2. Uklonite poklopce ekscentričnih tegova.
3. Uklonite navrtke koje drže ekscentrične tegove. Dostupni položaji dati su u tabeli i na tegovima.
4. Okrenite ekscentrične tegove 180° da biste podesili centrifugalnu silu.



OPREZ: Podesite na oba kraja pogonske jedinice.

5. Postavite ekscentrične tegove.
6. Postavite poklopce. Uverite se da su zaptivke poklopaca u dobrom stanju.

Napomena: Centrifugalna sila je fabrički podešena na položaj 4.



Broj tegova	1	2	3	4	5

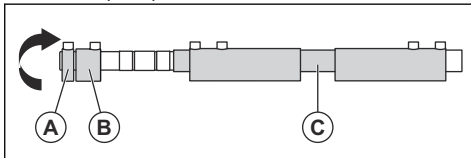
Centrifugalna sila, N	920	1850	2770	3690	4620

Podešavanje centrifugalne sile (BE 30)



UPOZORENJE: Da biste sprečili slučajno pokretanje, zaustavite motor i skinite kapicu svećice pre podešavanja centrifugalne sile.

1. Uklonite poklopac.



2. Otpustite zavrtnje koje drže ekscentrične tegove (A) i (B).
3. Okrenite ekscentrične tegove (A) i (B) 180° da biste podesili centrifugalnu silu.
4. Pritegnite zavrtnje koje drže ekscentrične tegove (A) i (B).
5. Postavite poklopac. Uverite se da su O-prstenovi pravilno postavljeni.

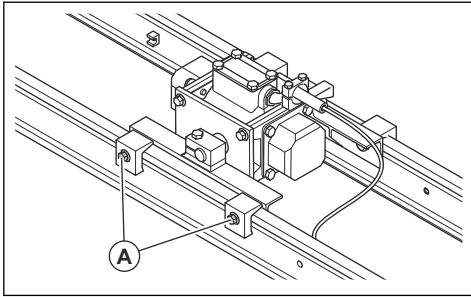
Tegovi	C	A+C	B+C	A+B+C
Centrifugalna sila, N, na 3600 min ⁻¹	1920	2140	2400	2620

Postavljanje pogonske jedinice na gredu (BE 20)

Preporučuje se da podesite centrifugalnu silu pre postavljanja pogonske jedinice na gredu. Pogledajte *Podešavanje centrifugalne sile (BE 20)* na stranici 8.

1. Stavite gredu na ravno tlo.
2. Stavite pogonsku jedinicu na centar grede.

3. Pritegnite zavrtnje (A). Moment zatezanja je 68 Nm.



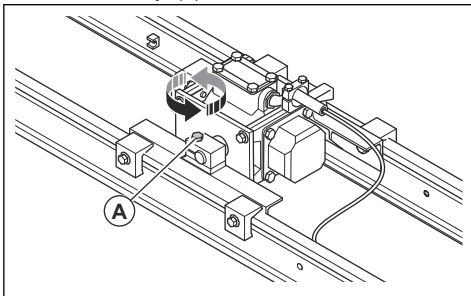
4. Proverite kretanje grede.

- Pokrenite proizvod. Pogledajte *Pokretanje (BE 20) električne pogonske jedinice na stranici 11*.
- Uverite se da se greda kreće bez zastoja.
- Ako se greda kreće isprekidano, zaustavite proizvod. Pogledajte *Zaustavljanje (BE 20) elektromotora na stranici 12*.
- Pomerite pogonsku jedinicu ulavo ili udesno i ponovo proverite kretanje.

5. Ponavljajte postupak dok kretanje bude bez zastoja.

Postavljanje pogonske jedinice na gredu (BE 20)

1. Uklonite zavrtnje (A).



2. Okrenite pogonsku jedinicu 90°.

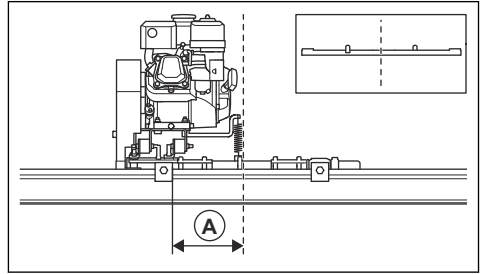
3. Postavite zavrtnje (A).

Postavljanje pogonske jedinice na gredu (BE 30)

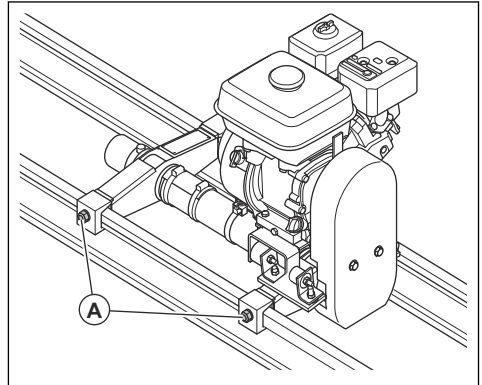
Preporučuje se da podesite centrifugalnu silu pre postavljanja pogonske jedinice na gredu. Pogledajte *Podešavanje centrifugalne sile (BE 30) na stranici 8*.

1. Stavite gredu na ravno tlo.

2. Stavite vibracioni element motora 200 mm / 7,9 inča (A) od centra grede.



3. Pritegnite zavrtnje (A). Moment zatezanja je 68 Nm.



4. Proverite kretanje grede.

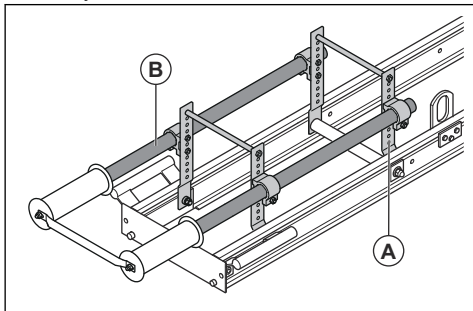
- Pokrenite proizvod. Pogledajte *Pokretanje (BE 30) električne pogonske jedinice na stranici 11*.
- Uverite se da se greda kreće bez zastoja.
- Ako se greda kreće isprekidano, zaustavite proizvod. Pogledajte *Zaustavljanje (BE 30) benzinske pogonske jedinice na stranici 12*.
- Pomerite pogonsku jedinicu ulavo ili udesno i ponovo proverite kretanje.

5. Ponavljajte postupak dok kretanje bude bez zastoja.

Postavljanje U2 drvene horizontalne grede

Drvena horizontalna greda U2 je dostupan kao dodatna oprema. Drvenu horizontalnu gredu koristite ako se proizvod kreće po potpornim šinama. Valjci na drvenoj horizontalnoj gredi imaju gumenu oplatu.

1. Pričvrstite nosače (A) na gredu isporučenicim zavrtnjima i navrtkama.



2. Podesite visinu i dužinu produžnog kraka (B).

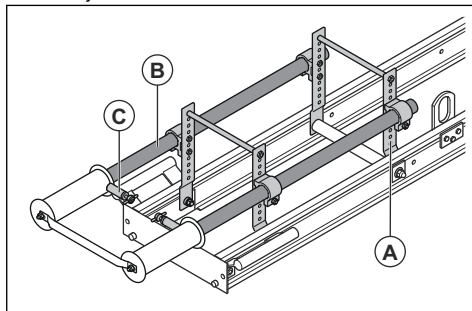
Napomena: Visina između donje ivice produžnog kraka i grede može da se promeni od 125 mm / 6 inča do 250 mm / 10 inča u koracima od 25 mm / 1 inč. Dužina može da se menja od 130 mm / 5 inča do 500 mm / 16 inča.

Postavljanje U3 drvene horizontalne grede

Drvena horizontalna greda U3 je dostupan kao dodatna oprema. Drvenu horizontalnu gredu koristite ako se proizvod kreće po potpunim šinama. Valjci na drvenoj

horizontalnoj gredi imaju gumenu oplatu. Drvena horizontalna greda ima točkice na osovini. Osovina i točkici odižu gredu od površine betona. To olakšava pomeranje grede po površini betona.

1. Pričvrstite nosače (A) na gredu isporučenicim zavrtnjima i navrtkama.



2. Podesite visinu i dužinu produžnog kraka (B).

Napomena: Visina između donje ivice produžnog kraka i grede može da se promeni od 125 mm / 6 inča do 250 mm / 10 inča u koracima od 25 mm / 1 inč. Dužina može da se menja od 130 mm / 5 inča do 500 mm / 16 inča.

3. Podesite dužinu grede ručkama (C).

Rukovanje

Uvod



UPOZORENJE: Pre korišćenja proizvoda je potrebno da pročitate i razumete poglavlje o bezbednosti.

Poslovi pre rukovanja proizvodom (BE 20)

- Pažljivo pročitate korisničko uputstvo i budite sigurni da razumete njegov sadržaj.
- Obavite svakodnevno održavanje. Pogledajte *Šema održavanja na stranici 12*.
- Uverite se da su kabl za napajanje i električni priključak proizvoda neoštećeni.
- Uverite se da kabl za napajanje tokom rada može slobodno da se pomera duž površine betona.
- Uverite se da je donja ivica proizvoda prava. Pogledajte *Ispravljanje donje ivice proizvoda na stranici 11*.
- Uverite se da su šine stabilne. Nestabilne šine mogu da dovedu do naginjanja ili pogrešnog kretanja proizvoda.

Poslovi pre rukovanja proizvodom (BE 30)

- Pažljivo pročitate korisničko uputstvo i budite sigurni da razumete njegov sadržaj.
- Pročitate priručnik za motor koji je isporučio proizvođač motora.
- Obavite svakodnevno održavanje. Pogledajte *Šema održavanja na stranici 12*.
- Uverite se da u rezervoaru ima dovoljno goriva.
- Uverite se da je donja ivica proizvoda prava. Pogledajte *Ispravljanje donje ivice proizvoda na stranici 11*.
- Uverite se da se osovina rotira u smeru koji odgovara radu.
- Uverite se da su šine stabilne. Nestabilne šine mogu da dovedu do naginjanja ili pogrešnog kretanja proizvoda.

Dosipanje goriva



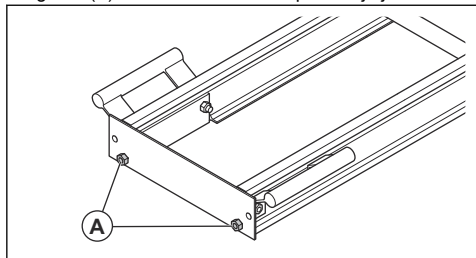
UPOZORENJE: Pročitate i pridržavajte se uputstva koja navodi *Bezbednost oko goriva na stranici 7*.

- Zatvorite ventil za gorivo pre dosipanja goriva.

- Uvek koristite filter kad dosipate gorivo.

Ispravljanje donje ivice proizvoda

1. Kad je proizvod sastavljen, stavite krajeve na nogare da biste oslobodili donju ivicu proizvoda.
2. Postavite kanap duž donje ivice proizvoda.
3. Zategnite kanap da biste ga ispravili.
4. Ako je potrebno, okrenite imbus zavrtnje na kraju grede (A). Maksimalni moment pritezanja je 100 Nm.



OPREZ: Ne podešavajte ženske imbus zavrtnje na drugom kraju grede.

5. Pogledajte kontaktnu površinu proizvoda i nogara da biste se uverili da proizvod nije uvrnut.
6. Pogledajte donju ivicu proizvoda i kanap da biste se uverili da je proizvod prav.

Promena smera rotacije

Dobijate najbolje rezultate ako se osovina rotira u smeru suprotnom od smera rada. Tako se zadržava napetost vučnih sajli i lakše se upravlja kretanjem proizvoda.

- Za BE 20: Promenite položaj faznog prekidača u električnom priključku da biste promenili smer rotacije.
- Za BE 30: Podignite proizvod i okrenite ga na drugu stranu da biste promenili smer rotacije.

Pokretanje (BE 20) električne pogonske jedinice

1. Uverite se da su frekvencija i napon prikazani na nazivnoj pločici isti kao napon izvora napajanja.
2. Povežite električni priključak električne pogonske jedinice i priključak izvora napajanja kablom.
3. Okrenite prekidač za pokretanje / zaustavljanje da biste pokrenuli električnu pogonsku jedinicu.
4. Proverite smer obrtanja vibrirajuće osovine. Ako je smer pogrešan, promenite položaj faznog prekidača u električnom priključku da biste izabrali suprotan smer.

Pokretanje (BE 30) električne pogonske jedinice

1. Otvorite ventil za gorivo.

2. Postavite kontrolu čoka u odgovarajući položaj.
 - a) Ako je motor hladan, zatvorite čok.
 - b) Ako je motor vruć ili je vreme toplo, otvorite čok.
3. Uverite se da je komanda gasa postavljena na brzinu praznog hoda.
4. Prebacite prekidač za pokretanje/zaustavljanje motora u položaj ON.
5. Povlačite ručicu užeta startera sve dok se motor ne pokrene.
6. Ako je čok zatvoren, odmah ga otvorite.
7. Neka motor radi u brzini praznog hoda 2–3 minuta pre punog opterećenja.

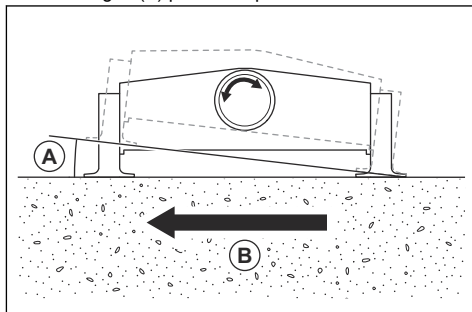
Dubina vibracija

Dubina vibracija zavisi od konzistencije betona. Za postizanje maksimalne dubine vibracija je potrebno i da su šine stabilne. Vibracije obično dopiru do dubine od 10–15 cm / 4–6 inča. Ako je beton dublji od toga, pre korišćenja ovog proizvoda treba da koristite druge načine pervibracije.

Rad proizvodom

Za bezbedno i pravilno rukovanje proizvodom potrebna su 2 rukovaoca, 1 sa svake strane proizvoda. Radni prostor mora da bude dovoljno velik da proizvod može da se vuče iz daljine bez zaustavljanja.

- Pre rada, pričvrstite vučne sajle na krajeve proizvoda.
- Vucite proizvod i navodite ga vučnim sajlama.
 - a) Koristite celu dužinu vučnih sajli.
 - b) Držite vučne sajle otprilike u nivou strika, da se prednji kraj proizvoda ne bi odizao. Ne dozvolite da ugao (A) proizvoda pređe 8°.



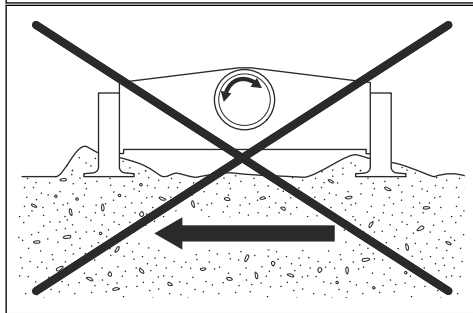
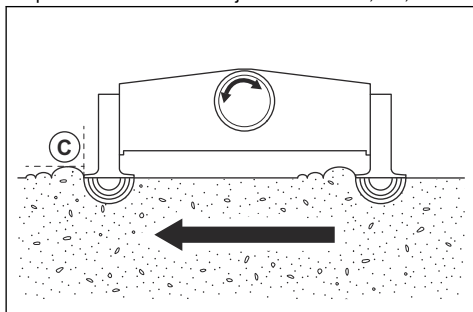
- c) Pomerajte proizvod unapred (B) brzinom od 0,5–1,0 m/min. ili 1,6–3,2 stope/min.



OPREZ: Ne zaustavljajte se tokom rada, jer to ostavlja tragove na površini betona.

- Ako prednji kraj proizvoda napravi rupu u površini betona, dodajte beton na prednjem i zadnjem delu proizvoda. Beton će popuniti rupu.

- Tokom rada, pratite visinu betona (C) ispred 2 dela proizvoda. Dobra visina je 10–20 mm / 0,4–0,8 inča.



Napomena: Ako je visina preko 20 mm / 0,8 inča, vuča proizvoda postaje previše teška a betonska

površina iza proizvoda prestaje da bude glatka. Ako je visina betona manja od 10 mm / 0,4 inča, vibracije ne daju dobar rezultat.

- Na kraju radne površine, zaustavite vibracije pre nego što zaustavite kretanje proizvoda.



OPREZ: Ne vucite proizvod preko već obrađene površine betona. Ako je potrebno ponovo preći proizvodom po radnoj površini, podignite proizvod i prenesite ga do početnog mesta.

Zaustavljanje (BE 20) elektromotora

1. Prebacite prekidač napajanja u položaj OFF.
2. Izvucite kabl za napajanje iz napajanja.



UPOZORENJE: Uvek iskopčajte kabl napajanja iz izvora napajanja kada se proizvod ne koristi.

Zaustavljanje (BE 30) benzinske pogonske jedinice

1. Pomerite komandu gasa u položaj praznog hoda.
2. Prebacite prekidač za pokretanje/zaustavljanje motora u položaj OFF. Motor se zaustavlja.
3. Prebacite ventil goriva u položaj OFF.

Održavanje

Uvod



UPOZORENJE: Pre održavanja proizvoda je potrebno da pročitate i razumete poglavlje o bezbednosti.

Šema održavanja

* = Opšte održavanje koje vrši rukovalac. Uputstva nisu data u ovom korisničkom uputstvu.

X = Uputstva su data u ovom korisničkom uputstvu.

O = Za uputstva, pogledajte priručnik za motor.

Opšte održavanje, svi modeli	Svaka upotreba
Očistite proizvod.	X
Pregledajte proizvod u pogledu oštećenja.	*
Uverite se da su vijci i matice pritegnuti.	*

BE 30	Svaka upotreba	Posle prvih 20č	Svaki 50č	Mesečno ili svaki 200č	Na 3 meseca ili svaki 300č
Uverite se da gorivo i ulje ne cure.	*				
Proverite nivo goriva i motornog ulja.	O				

BE 30	Svaka upotreba	Posle prvih 20č	Svakih 50č	Mesečno ili svakih 200č	Na 3 meseca ili svakih 300č
Proverite komande i sajlu gasa.	*				
Pregledajte filter za vazduh. Očistite filter za vazduh ako je potrebno.	O				
Očistite filter za vazduh. Zamenite filter za vazduh ako je potrebno.			O	O	
Zamenite filter za vazduh.					O
Zamenite motorno ulje.		O	O	O	O
Pregledajte i očistite svećicu. Zamenite svećicu ako je potrebno.			O	O	
Proverite brzinu motora.				O	
Istočite gorivo i očistite rezervoar za gorivo i filter za gorivo.				O	
Očistite i podesite karburator.					O
Očistite glavu cilindra.					O
Podesite ventil za gorivo.					O

Čišćenje proizvoda

- Skinite beton sa površine proizvoda posle rada dok se nije stvrdnuo. Poprskajte uljem za betonsku oplatu ili sredstvom za otpuštanje betona.
- Koristite perač pod pritiskom za čišćenje proizvoda.



OPREZ: Nemojte da usmeravate vodu direktno na električnu pogonsku jedinicu.



OPREZ: Pre pranja benzinske pogonske jedinice peračem pod visokim pritiskom, stavite poklopac na motor. Na karburator, rezervoar za gorivo i generator ne sme da dospe voda.

- Očistite spoljne površine motora benzinske pogonske jedinice vodom, ali ne i peračem pod visokim pritiskom.
- Očistite osovine, ali ne usmeravajte vodu na ležajeve.
- Nagnite proizvod da biste mu očistili donju stranu.
- Uklonite mazivo i ulje sa ručke.

Podmazivanje

Potrebno je zameniti mazivo na modelu BE 20 svakih 5000 sati. Pogledajte tabelu.

BE 20	
Tip ležaja	6305.ZZ

BE 20	
Sufiks SKF	C3
Sufiks FAG	C3
Mazivo	TRIBOL 3030/100 sa TGOA

Interval za podmazivanje ležajeva na modelu BE 30 je 1200 sati.

Zamena ležajeva

1. Skinite poklopce.
2. Zabeležite položaj ekscentričnih tegova.
3. Uklonite navrtke i ekscentrične tegove.
4. Uklonite prirubnice i rotor.
5. Uklonite ležajeve sa prirubnica udarcem.
6. Očistite ležajeve odgovarajućim sredstvom za čišćenje.
7. Podmažite ležajeve. Pogledajte *Podmazivanje na stranici 13*.
8. Uverite se da O-prstenovi i zaptivke nisu oštećeni. Zamenite oštećene delove.
9. Postavite ležajeve u prirubnice alatkom za pritiskanje ili gumenim/drvenim čekićem.
10. Postavite prirubnice i rotor.



OPREZ: Budite oprezni pri postavljanju rotora. Možete da oštetite namotaje statora.

11. Postavite ekscentrične tegove i poklopce.

Rešavanje problema

Problem	Pogonska jedinica	Uzrok	Rešenje
Proizvod ne može da se pokrene.	Električni.	Nema struje.	Povežite kabl za napajanje direktno na električni priključak proizvoda. Proverite utičnicu izvora napajanja.
		Gorivo.	Preizak nivo goriva ili ulja. Dospite gorivo i ulje na odgovarajući nivo. Ventil goriva je zatvoren. Otvorite ventil za gorivo.
	Gorivo.	Prekidač za uključivanje/isključivanje motora je u položaju OFF.	Prebacite prekidač za uključivanje/isključivanje motora u položaj ON.
		Svećica je pohabana ili nije pravilno postavljena.	Proverite svećicu. Zamenite delove ako je potrebno.
Motor se zaustavlja posle nekoliko minuta.	Električni.	Napon je previsok.	Proverite napon napajanja.
		Izbačen je osigurač motora.	Opterećenje motora je previsoko. Smanjite centrifugalnu silu.
		Prekidač kola je izbačen.	Loš spoj sa uzemljenjem. Proverite priključke i kablove. Zamenite oštećene delove.
Zavrtnji za zatezanje ne mogu da se okreću.	Električni i benzinski.	U delove proizvoda je dospela voda iz betona.	Sipajte penetraciono ulje na zavrtnje za zatezanje.
Zavrtnji za zatezanje su otpušteni ili nedostaju.	Električni i benzinski.	Zavrtnji za zatezanje su pohabani.	Zamenite zavrtnje za zatezanje.
Greda nije prava.	Električni i benzinski.	Gumeni ležajevi na zavrtnju za istežanje su pohabani.	Zamenite ležajeve.
Betonska površina nije zadovoljavajuće obrađena.	Električni i benzinski.	Pogonska jedinica je pogrešno postavljena.	Proverite da li su ekscentrični tegovi u dobrom položaju. Proverite zategnutost pogonskog remena i zategnutost odeljaka proizvoda. Podesite ili zamenite ako je potrebno.
		Proizvod je predugo na radnoj površini.	Podesite radnu površinu ili postavite kraću gredu na pogonsku jedinicu.
		Šine nisu iste na oba kraja proizvoda, ili ne mogu da se koriste.	Podesite šine.
		Ispred proizvoda je previše betona.	Pratite visinu betona tokom rada.

Transport, skladištenje i odlaganje

Transport



UPOZORENJE: Budite pažljivi tokom transporta. Proizvod je težak i može da povredi ako padne.

- BE 20: Pre transporta izvucite kabl za napajanje iz napajanja.
- BE 30: Tokom transporta ventil za gorivo treba da je zatvoren, a motor u vertikalnom položaju, da ne bi curilo gorivo.

Podizanje proizvoda



UPOZORENJE: Uverite se da oprema za podizanje ima odgovarajuće specifikacije za bezbedno podizanje proizvoda. Masu proizvoda naći ćete na pločici tipa na proizvodu.

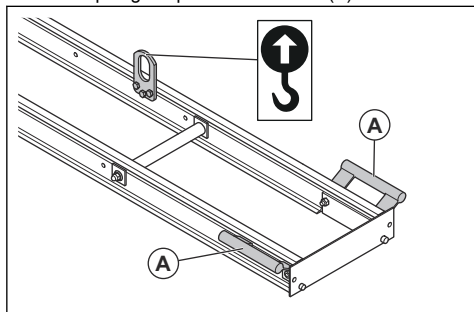


UPOZORENJE: Ne podižite oštećen proizvod. Uverite se da su okca za podizanje pravilno postavljena i da nisu oštećena.



UPOZORENJE: Ne prolazite i ne zadržavajte se ispod podignutog proizvoda.

- Ručno podignite proizvod za drške (A).



- Ako koristite opremu za podizanje, povežite je sa okcima za podizanje.



UPOZORENJE: Ne koristite metalne kuke, lance ili drugu opremu za podizanje sa grubim ivicama, jer mogu da oštete okca za podizanje.

Skladištenje

- Očistite proizvod pre skladištenja.
- Čuvajte proizvod na suvom mestu bez mraza.
- Čuvajte proizvod u zaključanoj prostoriji da biste sprečili neodobren pristup deci i drugim osobama.
- Uklonite svo gorivo iz rezervoara pre dužeg skladištenja proizvoda. Gorivo odbacujte na odgovarajućoj lokaciji za odbacivanje. (BE 30)
- Kad ispraznite rezervoar za gorivo, pokrenite motor. Pustite motor da radi dok se karburator ne isprazni i motor se ne zaustavi. (BE 30)

Odlaganje

- Pratite lokalne zakone i propise o reciklaži.
- Sve hemikalije, kao što su motorno ulje i gorivo, odbacujte u servisnom centru ili na odgovarajućem mestu za odbacivanje.
- Kad rashodujete proizvod, pošaljite ga Husqvarna prodavcu ili ga odnesite na odgovarajuće mesto za reciklažu.

Tehnički podaci

	BE 20	BE 30
Napon, V	380, 400, 440	Nije dostupno
Faze	3	Nije dostupno
Frekvencija, Hz	50	Nije dostupno

	BE 20	BE 30
Snaga, kW/KS pri o/min	0,45 / 0,6 na 3600	2,6 / 3,5 na 3600 ¹
Jačina struje pri punom opterećenju, A	0,8	Nije dostupno
Proizvođač motora, tip *	Nije dostupno	Honda, GX120
Gorivo *	Nije dostupno	Bezolovni benzin, maks. 10% etanola
Kapacitet rezervoara za gorivo, l/kvarti	Nije dostupno	2 / 1,8
Kapacitet rezervoara za ulje, l/kvarti	Nije dostupno	0,6 / 0,52
Dimenzije pogonske jedinice, D×Š×V m/stopa	Nije dostupno	305×341×329/ 1,00×1,10×1,07
Ukupna masa, kg/funti	37 / 81,6	32 / 70,5

* = Za dodatne informacije i pitanja o ovom motoru pogledajte priručnik za motor ili veb-sajt proizvođača motora.

Grede	Visina, mm/inči.	Ukupna širina, mm/inča.	Ukupna dužina, m/stopa	Težina, kg/lb	Otklon, mm/inči.
BD 32	100 / 3,93	400 / 15,74	3,2 / 10,5	32 / 70,5	8-9 / 0,31-0,35
BD 42	100 / 3,93	400 / 15,74	4,2 / 13,8	41 / 90,4	11-12 / 0,43-0,47
BD 52	100 / 3,93	400 / 15,74	5,2 / 17,1	47 / 103,6	13-14 / 0,51-0,55
BD 62	100 / 3,93	400 / 15,74	6,2 / 20,3	57 / 125,7	18-20 / 0,71-0,78

Emisije buke i vibracija	BE 20	BE 30
Nivo zvučne snage, garantovano L_{WA} dB(A) ²	94	103,8
Nivo zvučnog pritiska na uho rukovaoca, L_p , dB (A) ³	Nije dostupno	75,7
Nivo vibracija, a_{HV} , m/s ² ⁴	2,5	3,0

Izjava o deklarisanju buci i vibracijama

Deklarisane vrednosti dobijene su tipskim laboratorijskim ispitivanjem u skladu sa navedenim smernicama ili standardima i pogodne su za poređenje sa deklarisanim vrednostima drugih proizvoda testiranih u skladu sa istim direktivama ili standardima. Ove

deklarisane vrednosti nisu pogodne za korišćenje pri proceni rizika i vrednosti izmerene na pojedinačnim mestima rada mogu da budu više. Stvarne vrednosti izlaganja i rizik od štetnog uticaja na pojedinačnog korisnika su jedinstvene i zavise od načina na koji korisnik radi, materijala na kom se proizvod koristi i

¹ Kako je naveo proizvođač motora. Naznačena snaga motora je prosečna neto izlazna snaga (pri navedenim obrtajima u minutu) tipičnog proizvodnog motora za model motora izmerena prema SAE standardu J1349/ISO 1585. Vrednost motora iz masovne proizvodnje može da se razlikuje. Stvarna izlazna snaga postavljenog motora na proizvodu će zavistiti od radne brzine, uslova u okruženju i drugih vrednosti.

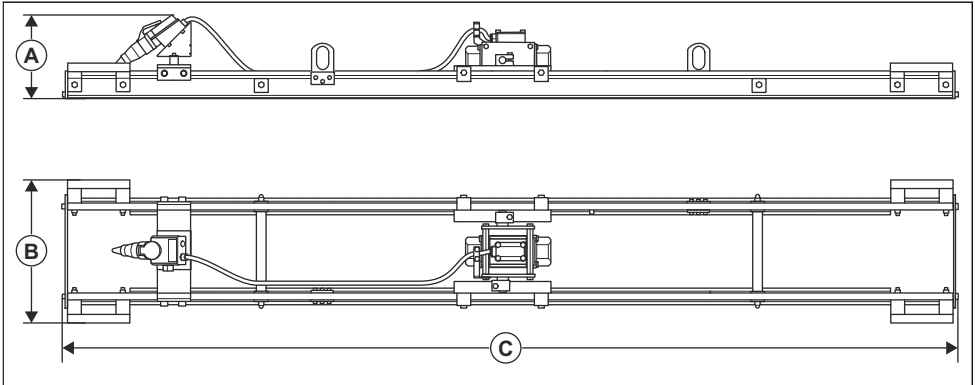
² Emisije buke u životnoj sredini merene kao zvučna snaga (L_{WA}) po EN ISO 3744 u skladu sa direktivom 2000/14/EZ. Razlika između garantovanog i izmerenog nivoa zvučne snage je da garantovana zvučna snaga takođe obuhvata raspršenje rezultata merenja i razlike između različitih mašina istog modela u skladu sa Direktivom 2000/14/EZ.

³ Nivo zvučnog pritiska L_p prema EN ISO 11201, EN 500-4. Nepouzdanost K_{PA} 3,5 dB (A).

⁴ Nivo vibracija, prema standardu EN 500-4. Podaci o nivou vibracije imaju tipičnu statističku disperziju (standardno odstupanje) od 1,5 m/s².

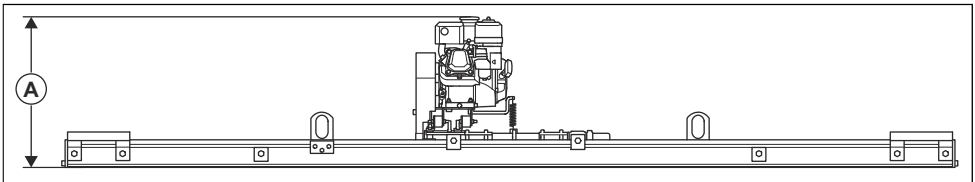
vremena izlaganja i fizičke spremne korisnika, kao i od stanja proizvoda.

Dimenzije proizvoda (BE 20)



	BD 32	BD 42	BD 52	BD 62
Visina, mm/inči. (A)	305 / 12	305 / 12	305 / 12	305 / 12
Širina, mm/inči. (B)	520 / 20,5	520 / 20,5	520 / 20,5	520 / 20,5
Dužina, mm/ in. (C)	3200+34 / 10,5+1,3	4200+34 / 13,8+1,3	5200+34 / 17,0+1,3	6200+34 / 20,3+1,3

Dimenzije proizvoda (BE 30)



Visina (A) je 541 mm / 21,2 inča za sve grede. Širina i dužina su iste kao za BE 20. Pogledajte *Dimenzije proizvoda (BE 20)* na stranici 18.

EZ deklaracija o usaglašenosti

EZ deklaracija o usaglašenosti

Mi, **Husqvarna AB**, SE-561 82 Huskvarna, Švedska, tel:
+46-36-146500, izjavljujemo pod punom odgovornošću
da je proizvod:

Opis	Zbijač betona, vibrirajuća greda
Marka	Husqvarna
Tip/model	BE20 + ravnjača BD
Identifikacija	Serijski brojevi od 2020 i nadalje

u potpunosti usaglašen sa sledećim EU direktivama i
propisima:

Direktiva/propis	Opis
2006/42/EZ	„koji se odnose na mašine“
2014/30/EU	„koji se odnose na elektromagnetsku kompatibilnost“
2011/65/EU	„koji se odnose na ograničenje opasnih supstanci“

i da su sledeći harmonizovani standardi i/ili tehničke
specifikacije primenjeni;

EN 12649:2008+A1:2011

Partille, 2020-03-05



Martin Huber

Direktor sektora za istraživanje i razvoj, betonske
površine i podovi

Husqvarna AB, odsek za građevinarstvo

Odgovoran za tehničku dokumentaciju

EZ deklaracija o usaglašenosti

Mi, **Husqvarna AB**, SE-561 82 Huskvarna, Švedska, tel:
+46-36-146500, izjavljujemo pod punom odgovornošću
da je proizvod:

Opis	Zbijač betona, vibrirajuća greda
Marka	Husqvarna
Tip/model	BE30 + ravnjača BD
Identifikacija	Serijski brojevi od 2020 i nadalje

u potpunosti usaglašen sa sledećim EU direktivama i
propisima:

Direktiva/propis	Opis
2006/42/EZ	„koji se odnose na mašine“
2014/30/EU	„koji se odnose na elektromagnetsku kompatibilnost“

i da su sledeći harmonizovani standardi i/ili tehničke
specifikacije primenjeni;

EN 12649:2008+A1:2011

Partille, 2020-03-05



Martin Huber

Direktor sektora za istraživanje i razvoj, betonske
površine i podovi

Husqvarna AB, odsek za građevinarstvo

Odgovoran za tehničku dokumentaciju



www.husqvarnacp.com

Originalna uputstva

1140662-82



2020-04-22