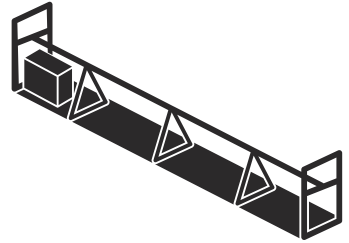




Husqvarna[®]



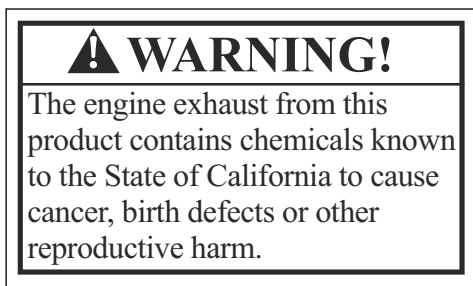
BE 20, BE 30, BD 32, BD 42, BD 52, BD 62

INNHold

Innledning.....	2	Feilsøking.....	14
Sikkerhet.....	4	Transport, oppbevaring og avhending.....	15
Montering.....	8	Tekniske data.....	15
Drift.....	10	EF-samsvarserklæring.....	19
Vedlikehold.....	12		

Innledning

California Proposition 65



Produktbeskrivelse

Produktet er et system for betongvibrasjon. Produktet har en elektrisk (BE 20)- eller en bensindrevet (BE 30)-

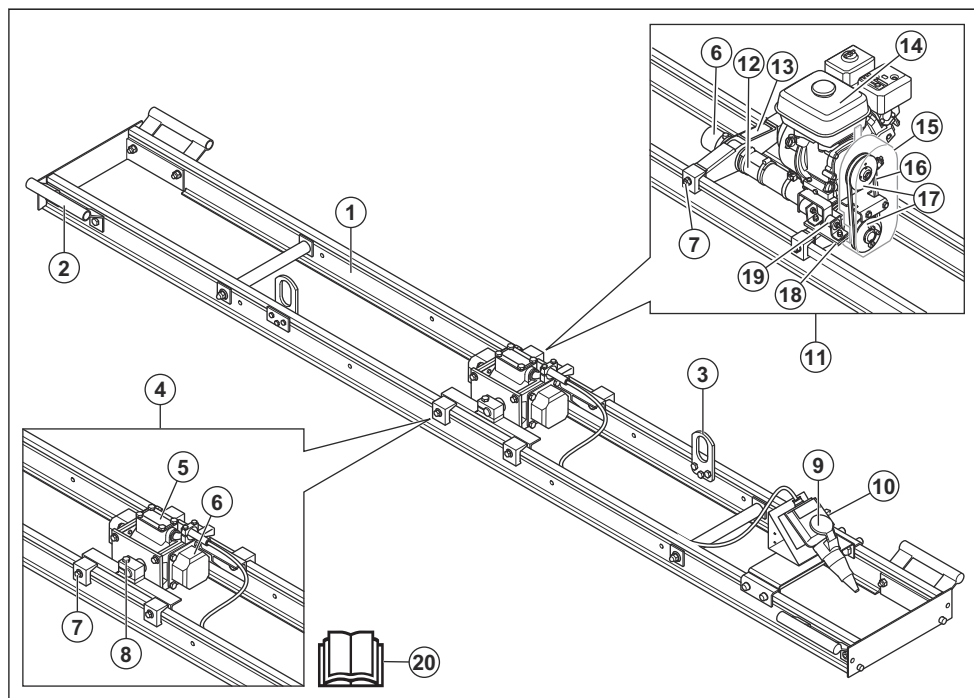
drivenhet. Drivenheten brukes sammen med en BD-avretter. Disse doble BD-avretterne er vibrerende avrettere for komprimering og jevning av betong mens den legges. BD-avretterne har to parallelle aluminiumsavrettere og er tilgjengelige i forskjellige dimensjoner.

Bruksområder

Produktet er bare for profesjonell bruk. Produktet brukes til komprimering av betong, for å planere områder med betong, og for å gjøre overflaten glatt. Produktet brukes på middels store til store betonggulv. Produktet kan brukes til vibrasjoner ved en maksimal dybde på 150 mm. Drivenheten BE 20 kan også brukes til overflatevibrasjon.

Ikke bruk produktet til andre oppgaver.

Produktoversikt



1. Avretter (BD)
2. Håndtak
3. Løfteøye
4. Elektrisk drivenheter (BE 20)
5. Typeskilt
6. Eksenterverkter
7. Justeringsskrue for posisjon på avretteren
8. Justeringsskrue for horisontale eller vertikale vibrasjoner
9. Elektrisk kobling (BE 20)
10. ON/OFF-bryter (BE 20)
11. Drivstoffdrivenhet (BE 30)
12. Riggjør
13. Typeskilt
14. Motor
15. Deksel til drivrem
16. Drivrem
17. Trinsehjul
18. Vibrasjonselement
19. Avvibreringsenheter
20. Bruksanvisning

Symboler på produktet



ADVARSEL: Dette produktet kan være farlig og føre til alvorlig personskade eller død for brukeren eller andre. Vær forsiktig, og bruk produktet riktig.



Les bruksanvisningen nøye, og forsikre deg om at du forstår instruksjonene før du bruker produktet.



Bruk hørselsvern.



Bruk vernehansker.



Ikke ta på trinsene. Fare for personskade.



Løftepunkt på sikkerhetsrammen.



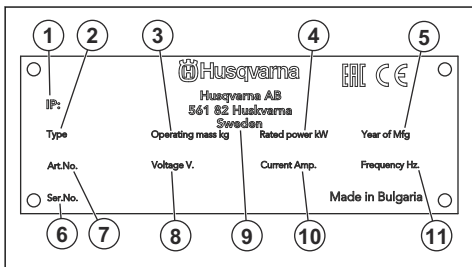
Støyutslipp til omgivelsene som nevnt i EU-direktivet. Utslippene fra produktet er angitt i *Tekniske data på side 15* og på etiketten.



Dette produktet er i overensstemmelse med aktuelle EU-direktiver.

Merk: Øvrige symboler/klistremærker på produktet gjelder spesielle sertifiseringskrav for enkelte markeder.

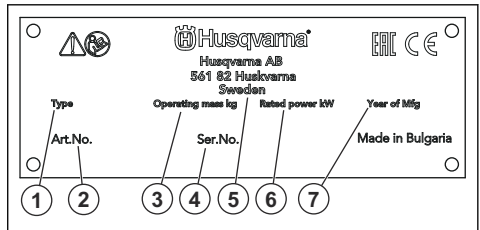
Typeskilt (BE 20)



1. IP-klassifisering
2. Produkttype
3. produkt-ID
4. nominell effekt
5. Produksjonsår
6. Serienummer
7. Produktnummer

8. Spenning, V
9. Produsent
10. Strøm, A
11. Frekvens, Hz

Typeskilt (BE 30)



1. Produkttype
2. Produktnummer
3. Produktets vekt
4. Serienummer
5. Produsent
6. Nominell effekt
7. Produksjonsår

Produktansvar

Som nevnt i lovverket om produktansvar er vi ikke ansvarlig for skader som produktet vårt forårsaker, i følgende tilfeller:

- Produktet er reparert på feil måte.
- Produktet er reparert med deler som ikke kommer fra produsenten eller som ikke er godkjent av produsenten.
- Produktet har et tilbehør som ikke kommer fra produsenten eller som ikke er godkjent av produsenten.
- Produktet er ikke reparert på et godkjent servicesenter eller av en godkjent aktør.

Sikkerhet

Sikkerhetsdefinisjoner

Advarsler, oppfordringer og merknader brukes for å understreke spesielt viktige deler av bruksanvisningen.



ADVARSEL: Brukes hvis det er fare for personskade eller død for føreren eller andre personer om instruksjonene i håndboken ikke følges.



OBS: Brukes hvis det er fare for skade på produktet, annet materiell eller nærliggende områder om instruksjonene i håndboken ikke følges.

Merk: Brukes for å gi mer nødvendig informasjon for en spesifikk situasjon.

Generelle sikkerhetsinstruksjoner



ADVARSEL: Les de følgende advarselinstruksjonene før du bruker produktet.

- Dette produktet er et farlig verktøy hvis du ikke er forsiktig, eller hvis du bruker produktet på feil måte. Dette produktet kan føre til alvorlig personskade eller død for operatøren eller andre. Før du bruker dette produktet, må du ha lest og forstått innholdet i denne bruksanvisningen.

- Ta vare på alle advarsler og instruksjoner.
- Følg alle gjeldende lover og forskrifter.
- Operatøren og operatørens arbeidsgiver må kjenne til og forhindre risiko som bruk av produktet medfører.
- Ikke la en person bruke produktet med mindre de har lest og forstått innholdet i bruksanvisningen.
- Ikke bruk produktet med mindre du har fått opplæring før bruk. Pass på at alle brukerne får opplæring.
- Ikke la barn bruke produktet.
- Bare la godkjente personer bruke produktet.
- Brukeren er ansvarlig for ulykker som personer eller eiendeler utsettes for.
- Ikke bruk produktet dersom du er trett eller syk eller under påvirkning av alkohol, andre rusmidler eller medisiner.
- Vær alltid forsiktig, og bruk sunn fornuft.
- Dette produktet danner et elektromagnetisk felt når det er i bruk. Dette feltet kan under visse forhold forstyrre aktive eller passive medisinske implantater. For å redusere faren for alvorlig eller livstruende personskade anbefaler vi at personer med medisinske implantater rådfører seg med legen sin og produsenten av det medisinske implantatet før de bruker dette produktet.
- Hold produktet rent. Sørg for at du kan lese skilt og merker.
- Ikke bruk produktet hvis det er defekt.
- Ikke modifier dette produktet.
- Ikke bruk produktet hvis det er fare for at andre personer har modifisert produktet.

Sikkerhetsinstruksjoner for drift



ADVARSEL: Les de følgende advarselinstruksjonene før du bruker produktet.

- Sørg for at du vet hvordan du stopper produktet raskt i en nødsituasjon.
- Operatøren må ha den nødvendige fysiske styrken til å kunne bruke produktet på en sikker måte.
- Bruk personlig verneutstyr. Se *Personlig verneutstyr på side 6*.
- Pass på at bare godkjente personer befinner seg i arbeidsområdet.
- Hold arbeidsområdet rent og pent.
- Sørg for at du står trygt og stabilt under bruk.
- Kontroller at det ikke er noen risiko for at du eller produktet kan falle fra høyde.
- Forsikre deg om at det ikke er fett eller olje på håndtaket.
- Ikke bruk produktet i områder der brann eller eksplosjoner kan forekomme.
- Produktet kan slynge ut gjenstander i høy hastighet. Kontroller at alle personer i arbeidsområdet brukes

godkjent personlig verneutstyr. Fjern løse gjenstander fra arbeidsområdet.

- Før du går vekk fra produktet, må du stoppe det og koble fra strømkilden.
- Kontroller at spenningen på strømuttaket samsvarer med den som er angitt på typeskiltet på produktet.
- Pass på at klær, langt hår og smykker ikke hekter seg fast i bevegelige deler.
- Ikke sitt på produktet.
- Ikke slå på produktet.
- Pass på at du eller andre personer ikke kan sette dere fast i og falle på kabler, slanger og aksler i arbeidsområdet.
- Før du bruker produktet, må du sjekke om det finnes skjulte ledninger, elektriske kabler eller andre strømkilder på arbeidsområdet. Ikke bruk produktet med mindre du vet at det er på et trygt arbeidsområde.

Vibrasjonssikkerhet



ADVARSEL: Les de følgende advarselinstruksjonene før du bruker produktet.

- Ved bruk av produktet går vibrasjoner fra produktet til brukeren. Regelmessig og hyppig bruk av produktet kan føre til skader og øke skadeomfanget for brukeren. Skader kan oppstå i fingre, hender, håndledd, armer, skuldre og/eller nerver og blodforsyning eller andre kroppsdelene. Skadene kan være forbigående og/eller permanente, og kan gradvis bli verre i løpet av uker, måneder eller år. Mulige skader omfatter skade på blodomløpsystemet, nervesystemet, leddene og andre kroppsstrukturer.
- Det kan oppstå symptomer ved bruk av produktet, men også ellers. Hvis du har symptomer og fortsetter å bruke produktet, kan symptomene forverres eller bli permanente. Hvis følgende symptomer eller andre symptomer oppstår, må du kontakte lege:
 - nummenhet, tap av følelse, kribling, prikking, smerte, forbrenning, banking, stivhet, klossethet, tap av styrke, endringer i hudfarge eller tilstand.
- Symptomer kan forverres i lave temperaturer. Bruk varme klær og hold hendene varme og tørre når du bruker produktet i kalde omgivelser.
- Utfør vedlikehold på, og bruk produktet som angitt i brukerhåndboken, for å opprettholde korrekt vibrasjonsnivå.
- Produktet har et avvibreringssystem som reduserer vibrasjonene fra håndtakene til brukeren. La produktet gjøre arbeidet. Ikke skyv produktet fremover med makt. Hold produktet lett på håndtakene, men sørg for at du kontrollerer produktet og bruker det sikkert. Ikke skyv håndtakene inn i endestopperne mer enn nødvendig.

- Hold hendene bare på håndtaket eller håndtakene. Hold alle andre kroppsdeler unna produktet.
- Stopp produktet umiddelbart hvis det oppstår sterke vibrasjoner. Ikke gjenoppta bruken før årsaken til de økte vibrasjonene er fjernet.

Støvsikkerhet



ADVARSEL: Les de følgende advarselinstruksjonene før du bruker produktet.

- Bruk av produktet kan forårsake støv i luften. Støv kan forårsake alvorlig skade og permanente helseproblemer. Silisiumstøv reguleres som skadelig av flere myndigheter. Dette er eksempler på slike helseproblemer:
 - De livstruende lungesykdommene kronisk bronkitt, silikose og lungefibrose
 - Krefte
 - Fødselsskader
 - Hudbetennelse
- Bruk riktig utstyr for å redusere mengden støv og gass i luften og for å redusere støvmengden på arbeidsutstyr, overflater, klær og kroppsdeler. Eksempler på kontroller er oppsamlingssystemer for støv og vannspray for å binde opp støv. Reduser støv ved kilden der det er mulig. Kontroller at utstyret er riktig installert og brukt, og at regelmessig vedlikehold er utført.
- Bruk godkjent åndedrettsvern. Sørg for at åndedrettsvernet takler farlige materialer i arbeidsområdet.
- Kontroller at luftstrømmen er tilstrekkelig for arbeidsområdet.
- Hvis det er mulig, peker du avgassene fra produktet dit det ikke kan føre til støv i luften.

Sikkerhet for avgasser



ADVARSEL: Les de følgende advarselinstruksjonene før du bruker produktet.

- Eksosen fra motoren inneholder karbonmonoksid, som er en luktfri, giftig og svært farlig gass. Hvis man puster inn karbonmonoksid, kan dette forårsake dødsfall. Siden karbonmonoksid er luktfri og ikke kan ses, er det vanskelig å merke det. Et symptom på karbonmonoksidforgiftning er svimmelhet, men det er mulig at en person blir bevisstløs uten varsel hvis mengden eller konsentrasjonen av karbonmonoksid er tilstrekkelig.
- Avgasser inneholder også ubrente hydrokarboner, inkludert benzen. Langvarig innånding kan føre til helseproblemer.
- Eksosgasser som du kan se eller lukte, inneholder også karbonmonoksid.

- Ikke bruk et produkt med forbrenningsmotor innendørs eller i områder som ikke har tilstrekkelig luftstrøm.
- Unngå å puste inn avgasser.
- Kontroller at luftstrømmen i arbeidsområdet er tilstrekkelig. Dette er svært viktig når du bruker produktet i grøfter eller andre små arbeidsområder der avgassene lett kan samle seg.

Sikkerhet for støv



ADVARSEL: Les de følgende advarselinstruksjonene før du bruker produktet.

- Høye støynivåer og langvarig støyeksposering kan føre til støypåført hørselstap.
- Hvis du skal holde støynivået lavest mulig, må du utføre vedlikehold på og betjene produktet som angitt i brukerhåndboken.
- Undersøk lydempere for skader og defekter. Kontroller at lydempere er koblet til produktet på riktig måte.
- Bruk alltid godkjent hørselsvern når du bruker produktet.
- Lytt etter varsel signaler og stemmer når du bruker hørselsvern. Fjern hørselsvernet når produktet er stoppet, med mindre det er nødvendig med hørselsvern grunnet støynivået i arbeidsområdet.

Personlig verneutstyr



ADVARSEL: Les de følgende advarselinstruksjonene før du bruker produktet.

- Benytt alltid godkjent verneutstyr når du bruker produktet. Verneutstyr kan aldri fullstendig forhindre skade, men det reduserer skadeomfanget hvis ulykken inntreffer. Spør forhandleren din om hjelp til å velge riktig personlig verneutstyr.
- Kontroller regelmessig tilstanden til det personlige verneutstyret.
- Bruk godkjent vernehjelm.
- Bruk godkjent hørselsvern.
- Bruk godkjent åndedrettsvern.
- Bruk godkjent øyevern med sidebeskyttelse.
- Bruk vernehansker.
- Bruk støvler med ståltupp og sklisikre såle.
- Bruk bare godkjente arbeidsklær eller tilsvarende tette sittende klær som har lange ermer og lange ben.

Brannslukkingsapparat

- Ha et brannslukkingsapparat i nærheten under bruk.
- Bruk et pulverapparat i klasse ABE eller et CO₂-apparat av typen BE.

Sikkerhetsutstyr på produktet



ADVARSEL: Les de følgende advarselinstruksjonene før du bruker produktet.

- Ikke bruk produktet dersom sikkerhetsutstyret er defekt.
- Utfør regelmessig kontroll av sikkerhetsutstyret. Ta kontakt med ditt Husqvarna-serviceverksted, dersom sikkerhetsutstyret er defekt.

Drivstoffsikkerhet



ADVARSEL: Les de følgende advarselinstruksjonene før du bruker produktet.

- Drivstoff er svært brennbar, og avgassene er eksplosive. Vær forsiktig med drivstoff for å unngå personskader, brann og eksplosjon.
- Unngå å puste inn drivstoffavgasser. Drivstoffavgassene er giftige og kan forårsake personskade. Kontroller at lufttilførselen er tilstrekkelig.
- Ikke ta av tanklokket eller fyll drivstofftanken når motoren går.
- La motoren bli avkjølt før du fyller på drivstoff.
- Fyll ikke drivstoff i et innendørs område. En utilstrekkelig luftstrøm kan føre til personskade eller dødsfall på grunn av kveling eller karbonmonoksidforgiftning.
- Du må ikke røyke i nærheten av drivstoff eller motoren.
- Ikke sett varme gjenstander i nærheten av drivstoffet eller motoren.
- Ikke fyll drivstoff i nærheten av gnister eller flammer.
- Åpne tanklokket sakte, og slipp ut trykket forsiktig før du fyller.
- Drivstoff på huden kan forårsake personskade. Hvis du får drivstoff på huden, må du bruke såpe og vann for å fjerne drivstoffet.
- Skift klær umiddelbart hvis du søler drivstoff på klærne.
- Fyll ikke drivstofftanken helt opp. Varme fører til at drivstoffet utvider seg. Lad det være litt plass øverst i drivstofftanken.
- Trekk til drivstofflokket helt. Hvis drivstofflokket ikke er strammet, kan det utgjøre en risiko for brann.
- Før du starter produktet, må du flytte produktet minst 3 m /10 fot fra der du fylte bensin.
- Ikke start produktet hvis det er drivstoff eller motorolje på produktet. Fjern uønsket drivstoff og motorolje, og la produktet tørke før du starter motoren.
- Kontroller motoren for lekkasjer med jevne mellomrom. Dersom det er lekkasjer i drivstoffsystemet, må du ikke starte motoren før lekkasjen er reparert.

- Ikke bruk fingrene til å kontrollere motoren for lekkasjer.
- Oppbevar drivstoff kun i godkjente beholdere.
- Når produktet og drivstoffet oppbevares, må du kontrollere at drivstoff- og drivstoffdamp ikke kan forårsake skade.
- Tapp av drivstoffet til en godkjent beholder. Dette må gjøres utendørs og unna åpne flammer.

El-sikkerhet



ADVARSEL: Les de følgende advarselinstruksjonene før du bruker produktet.

- Støpselet må samsvare med strømuttaket. Ikke modifier støpselet. Ikke bruk adapterstøpsler med jordede produkter. Støpsler uten modifikasjoner og riktige strømuttak senker faren for elektrisk sjokk.
- Ikke flytt produktet ved å dra i strømledningen.
- Dra i støpselet når ledningen trekkes ut. Ikke dra i ledningen.
- Påse at strømledningen ikke hefter seg fast i dører, gjerder eller liknende hindringer som kan forårsake skader på strømledningen.
- Kontroller at strømledningen og støpselet er i god stand og ikke er skadet.
- Ikke koble en skadet strømledning til produktet.
- Ikke berør strømledningen hvis den blir skadet under bruk av produktet. Koble strømledningen fra strømuttaket.
- Hold strømledningen unna vann, olje, skarpe kanter og bevegelige deler.
- Hold produktet unna regn og fuktighet. Faren for elektrisk støt øker hvis det kommer vann inn i produktet.
- Bruk en strømforsyning med jordfeilbryter (reststrømenhet) hvis du bruker produktet i fuktige omgivelser. En jordfeilbryter reduserer faren for elektrisk støt.

Sikkerhetsinstruksjoner for vedlikehold



ADVARSEL: Les de følgende advarselinstruksjonene før du bruker produktet.

- Hvis vedlikeholdet ikke utføres riktig og regelmessig, øker faren for personskade og skade på produktet.
- Bruk personlig verneutstyr. Se *Personlig verneutstyr på side 6*.
- Stopp motoren og pass på at alle delene av produktet er kjølt ned før du utfører vedlikeholdet.
- Rengjør produktet for å fjerne farlig materiale før du utfører vedlikeholdet.
- Koble fra tennpluggetten før du utfører vedlikehold.
- Motorens avgasser er varme og kan inneholde gnister. Ikke bruk produktet innendørs eller i nærheten av brennbare materialer.

- Ikke foreta endringer av produktet. Modifikasjoner som ikke er godkjent av produsenten, kan føre til alvorlig personskade eller dødsfall.
- Bruk alltid originalt tilbehør og originale reservedeler. Tilbehør og reservedeler som ikke er godkjent av produsenten, kan føre til alvorlig personskade eller dødsfall.
- Skift ut alle skadde, slitte eller ødelagte deler.
- Bare utfør vedlikehold som beskrevet i denne bruksanvisningen. La et godkjent servicesenter utføre all annen service.
- Fjern alle verktøy fra produktet før du starter motoren etter vedlikehold. Løse verktøy eller verktøy som er festet til roterende deler, kan kastes ut og forårsake skade.
- Etter vedlikehold må du kontrollere vibrasjonsnivået i produktet. Hvis det ikke er riktig, kontakter du et godkjent servicesenter.
- La et godkjent servicesenter utføre service på produktet regelmessig.

Montering

Innledning



ADVARSEL: Les og forstå kapittelet om sikkerhet før du monterer produktet.

Slik justerer du sentrifugalkraften (BE 20)



ADVARSEL: Koble fra strømkilden før du justerer sentrifugalkraften.

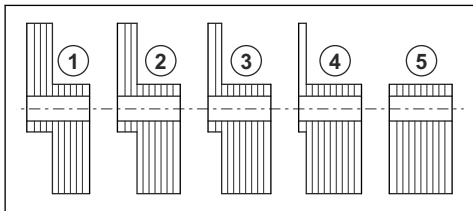
1. Fjern skruene fra dekslene for eksentervektene. Det er ett deksel på hver side av drivenheten.
2. Fjern dekslene for eksentervektene.
3. Fjern mutrene som holder eksentervektene. De tilgjengelige posisjonene finnes i tabellen og på dekslene.
4. Snu eksentervektene 180° for å justere sentrifugalkraften.



OBS: Utfør samme justering på hver ende av drivenheten.

5. Fest eksentervektene.
6. Monter dekslene. Kontroller at deksselføringene er i god stand.

Merk: Sentrifugalkraften er satt til posisjon 4 fra fabrikk.



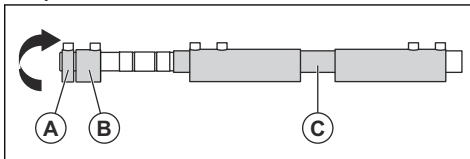
Antall vekter	1	2	3	4	5
Sentrifugalkraft, N	920	1850	2770	3690	4620

Slik justerer du sentrifugalkraften (BE 30)



ADVARSEL: For å hindre utilsiktet start, stopper du motoren og fjerner tennpluggen før du justerer sentrifugalkraften.

1. Fjern lokket



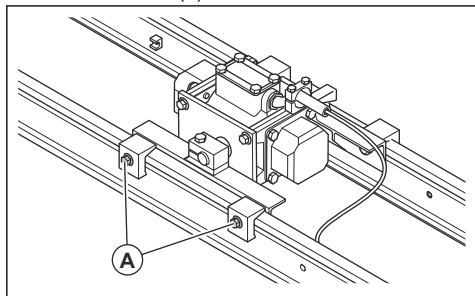
2. Løsne skruene som holder eksentervektene (A) og (B).
3. Snu eksentervektene (A) og (B) 180° for å justere sentrifugalkraften.
4. Trekk til skruene som holder eksentervektene (A) og (B).
5. Monter hetten. Kontroller at O-ringene er riktig montert.

Vekt	C	A+C	B+C	A+B+C
Sentrifugalkraft, N ved 3600 min ⁻¹	1920	2140	2400	2620

Slik monterer du drivenheten på avretteren (BE 20)

Det anbefales å justere sentrifugalkraften før du monterer drivenheten på avretteren. Se *Slik justerer du sentrifugalkraften (BE 20) på side 8*.

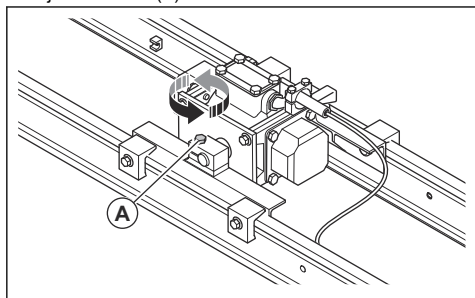
1. Sett avretteren på et flatt underlag.
2. Sett drivenheten midt på avretteren.
3. Trekk til skruene (A). Trekk til til 68 Nm.



4. Undersøk bevegelsene til avretteren.
 - a) Start produktet. Se *Slik starter du den elektriske drivenheten (BE 20) på side 11*.
 - b) Kontroller at avretteren beveger seg jevnt.
 - c) Stopp produktet hvis avretteren ikke beveger seg jevnt. se *Slik stopper du den elektriske drivenheten (BE 20) på side 12*.
 - d) Beveg drivenheten til høyre eller venstre, og undersøk bevegelsene igjen.
5. Utfør prosedyren igjen, til bevegelsen er jevn.

Slik monterer du drivenheten for overflatevibrasjon (BE 20)

1. Fjern skruene (A).

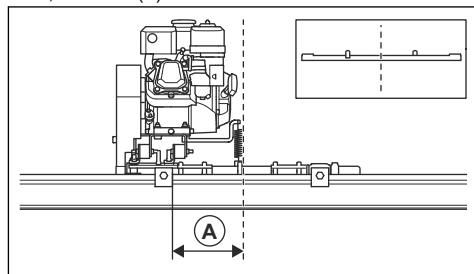


2. Snu drivenheten 90°.
3. Fest skruene (A).

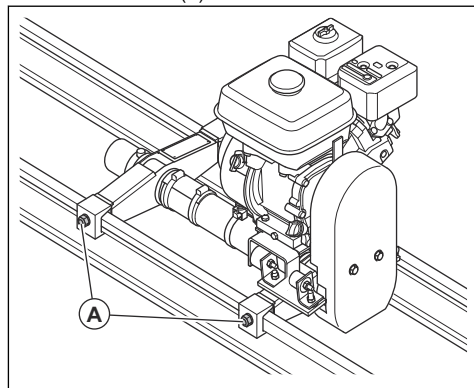
Slik monterer du drivenheten på avretteren (BE 30)

Det anbefales å justere sentrifugalkraften før du monterer drivenheten på avretteren. Se *Slik justerer du sentrifugalkraften (BE 30) på side 8*.

1. Sett avretteren på et flatt underlag.
2. Sett vibrasjonselementet til drivenheten 200 mm / 7,9 tommer (A) fra midten av avretteren.



3. Trekk til skruene (A). Trekk til til 68 Nm.

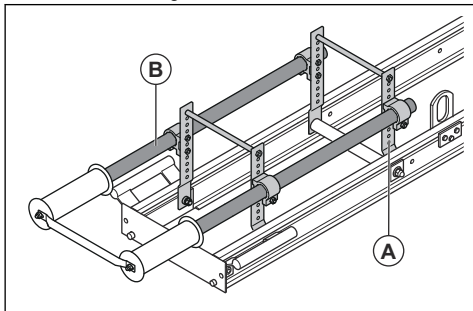


4. Undersøk bevegelsene til avretteren.
 - a) Start produktet. Se *Slik starter du drivstoffdrivenheten (BE 30) på side 11*.
 - b) Kontroller at avretteren beveger seg jevnt.
 - c) Stopp produktet hvis avretteren ikke beveger seg jevnt. se *Slik stopper du drivstoffdrivenheten (BE 30) på side 12*.
 - d) Beveg drivenheten til høyre eller venstre, og undersøk bevegelsene igjen.
5. Utfør prosedyren igjen, til bevegelsen er jevn.

Slik monterer du U2-utliggeren

U2-utliggeren er tilgjengelig som valgfritt tilbehør. Bruk utliggeren når produktet er på støtteskiner. Rullene på utliggeren har et gummideksel.

1. Monter brakettene (A) på avretteren med skruene og mutrene som følger med.

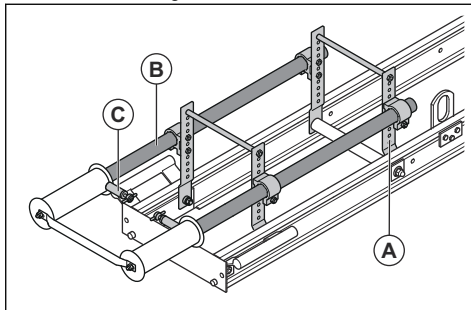


2. Juster høyden og lengden på forlengelsesarmen (B).

Merk: Høyden mellom den nedre kanten på forlengelsesarmen og avretteren kan justeres fra 125 mm / 6 tommer til 250 mm / 10 tommer i trinn på 25 mm / 1 tomme. Lengden kan forlenges mellom 130 mm / 5 tommer og 500 mm / 16 tommer.

er festet til et skaft. Skaftet og hjulene løfter avretteren fra betongoverflaten. Dette gjør det enklere å flytte avretteren tilbake over betongoverflaten.

1. Monter brakettene (A) på avretteren med skruene og mutrene som følger med.



2. Juster høyden og lengden på forlengelsesarmen (B).

Merk: Høyden mellom den nedre kanten på forlengelsesarmen og avretteren kan justeres fra 125 mm / 6 tommer til 250 mm / 10 tommer i trinn på 25 mm / 1 tomme. Lengden kan forlenges mellom 130 mm / 5 tommer og 500 mm / 16 tommer.

3. Juster høyden på avretteren med håndtakene (C).

Slik monterer du U3-utliggeren

U3-utliggeren er tilgjengelig som valgfritt tilbehør. Bruk utliggeren når produktet er på støtteskinner. Rullene på utliggeren har et gummideksel. Utliggeren har hjul som

Drift

Innledning



ADVARSEL: Les og forstå kapittelet om sikkerhet før du bruker produktet.

Dette må du gjøre før du bruker produktet (BE 20)

- Les nøye gjennom bruksanvisningen, og sørg for at du har forstått instruksjonene.
- Utfør daglig ettersyn. Se *Vedlikeholdsskjema på side 12*.
- Sørg for at den elektriske forbindelsen og strømledningen på produktet ikke er skadet.
- Sørg for at strømledningen kan bevege seg fritt langs betongoverflaten under bruk.
- Kontroller at den nedre kanten på produktet er rett. se *Slik gjør du den nedre kanten på produktet rett på side 11*.
- Kontroller at skinnene er stabile. Skinner som ikke er stabile, kan føre til at produktet vipper eller hindre korrekt bevegelse av produktet.

Dette må du gjøre før du bruker produktet (BE 30)

- Les nøye gjennom bruksanvisningen, og sørg for at du har forstått instruksjonene.
- Les bruksanvisningen for motoren som er levert fra motorprodusenten.
- Utfør daglig ettersyn. Se *Vedlikeholdsskjema på side 12*.
- Kontroller at det er nok drivstoff på tanken.
- Kontroller at den nedre kanten på produktet er rett. se *Slik gjør du den nedre kanten på produktet rett på side 11*.
- Kontroller at akselens rotasjonsretning er riktig for bruken.
- Kontroller at skinnene er stabile. Skinner som ikke er stabile, kan føre til at produktet vipper eller hindre korrekt bevegelse av produktet.

Slik fyller du drivstoff

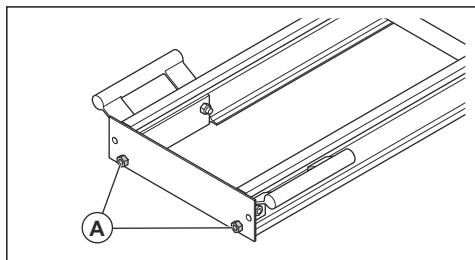


ADVARSEL: Les og følg instruksjonene i *Drivstoffsikkerhet på side 7*.

- Lukk drivstoffventilen før du fyller drivstoff.
- Bruk alltid et filter når du fyller drivstoff.

Slik gjør du den nedre kanten på produktet rett

1. Når produktet er montert, setter du endene på bukker for å frigjøre den nedre kanten på produktet.
2. Fest en tråd langs den nedre kanten på produktet.
3. Stram tråden for å gjøre den rett.
4. Hvis det er nødvendig, vrir du på sekskantskruene på enden av avretteren (A). Maksimalt moment er 100 Nm.



OBS: Ikke juster hunn-sekskantskruene på den andre enden av avretteren.

5. Kontroller kontaktflatene mellom produktet og bukkene for å sikre at produktet ikke er vridd.
6. Se på den nedre kanten på produktet og tråden for å kontrollere at produktet er rett.

Slik endrer du rotasjonsretningen

Du får de beste resultatene hvis akselen roterer i motsatt retning av driftsretningen. Spenningen i trekksnorene opprettholdes, og det er lettere å styre produktets bevegelser.

- For BE 20: Endre stillingen på fasebryteren i den elektriske koblingen for å endre rotasjonsretningen.
- For BE 30: Løft produktet og snu det rundt for å endre rotasjonsretningen.

Slik starter du den elektriske drivenheten (BE 20)

1. Sørg for at frekvensen og spenningen angitt på typeskiltet er den samme som for strømforsyningen.
2. Koble en strømledning mellom den elektriske koblingen på drivenheten og strømkilden.
3. Vri på start/stopp-bryteren for å starte drivenheten.
4. Undersøk rotasjonsretningen til vibrasjonsakselen. Hvis retningen er feil, flytter du fasebryteren på den elektriske koblingen for å bytte til motsatt retning.

Slik starter du drivstoffdrivenheten (BE 30)

1. Åpne drivstoffventilen.

2. Sett chokehendelen i riktig stilling.
 - a) Hvis motoren er kald, lukker du choken.
 - b) Hvis motoren er varm eller omgivelsestemperaturen er høy, må du åpne choken.
3. Kontroller at gassregulatoren er satt til tomgangsturtall.
4. Sett motorbryteren til ON (PÅ).
5. Trekk i startsnorhåndtaket til motoren starter.
6. Hvis choken er lukket, må den åpnes øyeblikkelig.
7. La motoren gå på tomgang i 2–3 minutter, og øk deretter til full gass.

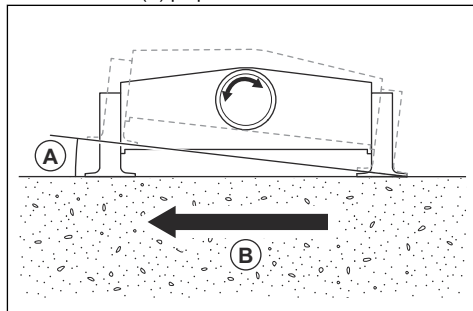
Vibrasjonsdybder

Vibrasjonsdybdene er knyttet til konsistensen til betongen. For å få maksimal vibrasjonsdybde er det også nødvendig at skinnene er stabile. Vanligvis går vibrasjonene ned til en dybde på 10–15 cm / 4–6 tommer. Hvis betongen er dypere enn dette, må du bruke andre betongvibrasjonsmetoder før du bruker dette produktet.

Slik bruker du produktet

Det er nødvendig med to brukere, én på hver side av produktet, for å bruke produktet trygt og riktig. Arbeidsområdet må være stort nok til at produktet kan dras på avstand uten å stoppe.

- Før bruk må det monteres trekksnorer på endene av produktet.
- Trekk og styr produktet med trekksnorene.
 - a) Bruk hele lengden av trekksnorene.
 - b) Hold trekksnorene omtrent på midjehøyde, for å sikre at fronten på produktet ikke løftes. Ikke la vinkelen (A) på produktet øke til mer enn 8°.



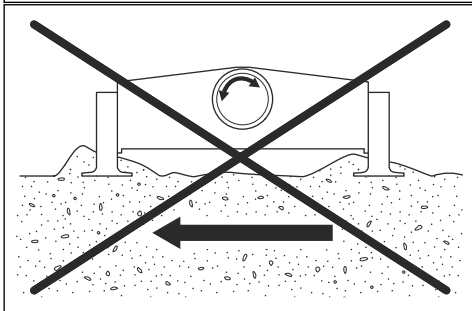
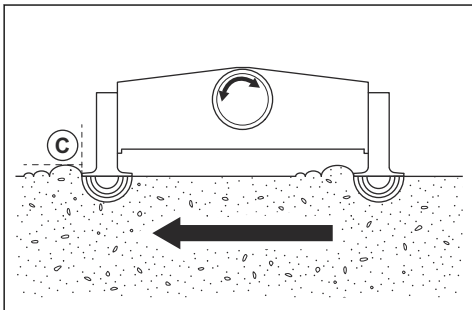
- c) Flytt produktet forover (B) med en hastighet på 0,5–1,0 m/min eller 1,6–3,2 fot/min.



OBS: Ikke stopp mens du bruker produktet, da dette setter merker i betongoverflaten.

- Hvis den fremre delen av produktet lager et hull i betongoverflaten, legger du betong foran den bakre delen av produktet. Denne betongen fyller hullet.

- Under bruk må du undersøke høyden på betongen (C) foran de to delene til produktet. Riktig høyde er 10–20 mm / 0,4–0,8 tommer.



Merk: Hvis høyden på betongen er mer enn 20 mm / 0,8 tommer, blir produktet for tungt til å kunne

trekkes, og betongoverflaten bak produktet blir ikke jevn. Hvis høyden på betongen er mindre enn 10 mm / 0,4 tommer, gir ikke vibrasjonene et godt resultat.

- Ved enden av arbeidsområdet må du stoppe vibrasjonene før du slutter å bevege produktet.



OBS: Ikke trekk produktet tilbake over betongoverflaten. Hvis det er nødvendig å bruke produktet på arbeidsområdet en gang til, må det løftes og flyttes tilbake til utgangspunktet.

Slik stopper du den elektriske drivenheten (BE 20)

1. Sett strømbryteren til AV.
2. Koble strømledningen fra strømkilden.



ADVARSEL: Koble alltid strømkabelen fra strømkilden når produktet ikke er i bruk.

Slik stopper du drivstoffdrivenhet en (BE 30)

1. Flytt gassregulatoren til tomgangsstilling.
2. Sett motorbryteren til OFF (AV). Motoren stopper.
3. Flytt drivstoffventilen til posisjonen OFF (AV).

Vedlikehold

Innledning



ADVARSEL: Les og forstå kapittelet om sikkerhet før du utfører vedlikehold på produktet.

Vedlikeholdsskjema

* = generelt vedlikehold som utføres av brukeren. Instruksjonene finnes ikke forklart i denne bruksanvisningen.

X = instruksjonene blir forklart i denne bruksanvisningen.

O = Se bruksanvisningen for motoren for instruksjoner.

Generelt vedlikehold, alle modeller	Hver bruk
Rengjør produktet.	X
Kontroller produktet for skader.	*
Kontroller at skruer og mutre er trukket til.	*

BE 30	Hver bruk	Etter de første 20t	Hver 50.t	Månedlig eller hver 200.t	Hver tredje måned eller hver 300.t
Kontroller at det ikke finnes drivstoff- eller oljekasjer.	*				
Kontroller drivstoffnivået og motoroljenivået.	O				
Utfør en kontroll av gassregulatoren og gassværen.	*				
Kontroller luftfilteret. Rengjør luftfilteret om nødvendig.	O				
Rengjør luftfilteret. Skift ut luftfilteret om nødvendig.			O	O	
Skift luftfilteret.					O
Skift motorolje.		O	O	O	O
Undersøk og rengjør tennpluggen. Skift tennpluggen når det er nødvendig.			O	O	
Kontroller motorturtallet.				O	
Tapp av drivstoffet, og rengjør drivstofftanken og drivstoffilteret.				O	
Rengjør og juster forgasseren.					O
Rengjør sylinderhodet.					O
Juster drivstoffventilen.					O

Slik rengjør du produktet

- Fjern betong fra overflaten på produktet etter hver bruk før betongen herder. Spray med formolje for betong eller formslippemiddel for betong.
- Bruk en høytrykksspyler til å rengjøre produktet.



OBS: Ikke pek vannet direkte mot motoren til en elektrisk drivenhet.



OBS: Sett et deksel på motoren før du rengjør en drivstoffdrivenhet med en høytrykksspyler. Det må ikke komme vann på forgasseren, drivstofftanken eller generatoren.

- Rengjør de utvendige overflatene på motoren til en drivstoffdrivenhet med vann, men ikke en høytrykksspyler.
- Rengjør akslene, men ikke pek vannet mot lagrene.
- Vipp produktet for å rengjøre undersiden.
- Fjern fett og olje fra håndtaket.

Smøring

Det er nødvendig å erstatte fett på BE 20-modellen hver 5000. time. Se tabellen.

BE 20	
Type lager	6305.ZZ
SKF-suffiks	C3
FAG-suffiks	C3
Fett	TRIBOL 3030/100 WITH T.G.O.A.-

Intervallen for smøring av lagrene på BE 30-modellen er hver 1200. time.

Slik skifter du lagrene

- Fjern dekslene.
- Noter deg posisjonene til eksentervektene.
- Fjern mutrene og eksentervektene.
- Fjern flensene og rotoren.
- Ta av lagrene fra flensene med en dor.

6. Rengjør lagrene med et passende rengjøringsmiddel.
7. Smør lagrene, se *Smøring på side 13*.
8. Kontroller at O-ringene og forseglingene ikke er skadd. Skift skadede deler.
9. Monter lagrene i flensene med et stanseverktøy eller en gummihammer.

10. Monter flensene og rotoren.



OBS: Vær forsiktig når du monterer rotoren. Statorviklingen kan bli skadet.

11. Monter eksentervektene og dekslene.

Feilsøking

Problem	Drivenhet	Årsak	Løsning
Produktet starter ikke.	Elektrisk.	Det er ikke strøm.	Koble strømledningen til den elektriske koblingen på produktet på riktig måte. Kontroller strømtuttaket.
		Drivstoff.	Drivstoffnivået eller oljenivået er for lavt.
	Drivstoffventilen er lukket.	Åpne drivstoffventilen.	
	Motorbryteren står i posisjonen OFF (AV).	Skyv motorbryteren til posisjonen ON (PÅ).	
	Tennpluggen er slitt eller ikke montert riktig.	Kontroller tennpluggen. Skift ut om nødvendig.	
Motoren stopper etter noen minutter.	Elektrisk.	Spenningen er for høy.	Kontroller spenningen til strømtilførselen.
		Motorbeskyttelsen utløses.	Motorbelastningen er for høy. Reduser sentrifugalkraften.
		Kretsbyteren utløses.	Dårlig jordforbindelse. Kontroller koblingene og kablene. Skift skadede deler.
Strammeskruene kan ikke skrues på.	Elektrisk og drivstoff.	Det er vann fra betongen i produktseksjonene.	Bruk penetrerende olje på strammeskruene.
Strammeskruene er løse eller mangler.	Elektrisk og drivstoff.	Strammeskruene er slitt.	Skift strammeskruene.
Avretteren er ikke rett.	Elektrisk og drivstoff.	Gummilagrene på strekkeskruen er slitt.	Skift ut lagrene.
Resultatet på betongoverflaten er ikke tilfredsstillende.	Elektrisk og drivstoff.	Drivenheten er feil innstilt.	Kontroller at eksentervektene er riktig posisjonert. Sjekk strammingen av drivremmen og strammingen av produktseksjonene. Juster eller skift ut ved behov.
		Produktet er for langt for arbeidsområdet.	Juster arbeidsområdet eller monter en kortere avretter på drivenheten.
		Skinnene er forskjellige på hver ende av produktet eller uegnede.	Juster skinnene.
		Det er for mye betong foran produktet.	Overvåk høyden på betongen under bruk.

Transport, oppbevaring og avhending

Transport



ADVARSEL: Vær forsiktig under transport. Produktet er tungt og kan forårsake skader hvis det faller.

- BE 20: Før transport må du koble strømledningen fra strømtilførselen.
- BE 30: Under transport må drivstoffventilen holdes lukket og motoren være i en vertikal posisjon for å forhindre drivstofflekkasjer.

Slik løfter du produktet



ADVARSEL: Kontroller at løfteutstyret har riktig spesifikasjon for å kunne løfte produktet på en sikker måte. Typeskiltet på produktet viser produktets vekt.

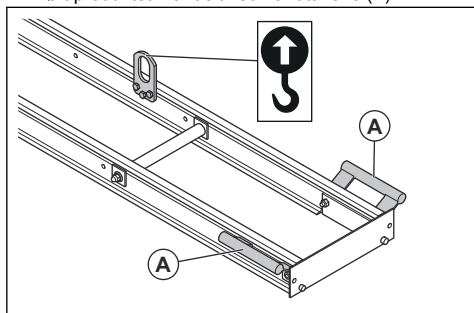


ADVARSEL: Ikke løft et skadet produkt. Kontroller at løfteøyene er riktig montert og ikke er skadet.



ADVARSEL: Ikke gå eller opphold deg under eller nær et produkt som løftes.

- Løft produktet manuelt ved håndtakene (A).



- Hvis du bruker løfteutstyr, fester du løfteutstyret til løfteøyene.



ADVARSEL: Ikke bruk metallkroker, kjeder eller annet løfteutstyr med grove kanter som kan skade løfteøyet.

Oppbevaring

- Rengjør produktet før oppbevaring.
- Oppbevar produktet på et tørt og frostfritt sted.
- Oppbevar produktet på et låst sted for å hindre tilgang barn eller personer som ikke er godkjent.
- Tøm alt drivstoff fra drivstofftanken før du setter produktet til oppbevaring over en lengre periode. Lever drivstoffet hos en returstasjon. (BE 30)
- Når drivstofftanken er tom, starter du motoren. La motoren gå til det ikke er noe drivstoff igjen i forgasseren, og motoren stopper. (BE 30)

Kassering

- Følg lokale gjenvinningsbestemmelser og gjeldende regelverk.
- Kast alle kjemikalier, for eksempel motorolje eller drivstoff, på et servicesenter eller en returstasjon.
- Når produktet ikke lenger er i bruk, kan du sende det til en Husqvarna-forhandler eller kaste det ved et returpunkt.

Tekniske data

	BE 20	BE 30
Spenning, V	380, 400, 440	Ikke tilgjengelig
Faser	3	Ikke tilgjengelig
Frekvens, Hz	50	Ikke tilgjengelig

	BE 20	BE 30
Effekt, kW/hk ved o/min	0,45/0,6 ved 3600	2,6/3,5 ved 3600 ¹
Full belastningsstrøm, A	0,8	Ikke tilgjengelig
Motormerke, type *	Ikke tilgjengelig	Honda, GX120
Drivstoff *	Ikke tilgjengelig	Blyfri bensin, maks. 10 % etanol
Drivstofftankkapasitet, l/qts	Ikke tilgjengelig	2/1,8
Oljetankkapasitet, l/quarts	Ikke tilgjengelig	0,6/0,52
Mål for drivenhet, L×B×H mm/fot	Ikke tilgjengelig	305 × 341 × 329 / 1,00 × 1,10 × 1,07
Total vekt, kg/pund	37/81,6	32/70,5

* = Hvis du ønsker mer informasjon og spørsmål om denne bestemte motoren, kan du se motorhåndboken eller nettstedet til motorprodusenten.

Bjelker	Høyde, mm/ tommer	Totalbredde, mm/ tommer	Totallengde, m/fot	Vekt, kg/pund	Nedbøy, mm/ tommer
BD 32	100/3,93	400/15,74	3,2/10,5	32/70,5	8-9/0,31-0,35
BD 42	100/3,93	400/15,74	4,2/13,8	41/90,4	11-12/0,43-0,47
BD 52	100/3,93	400/15,74	5,2/17,1	47/103,6	13-14/0,51-0,55
BD 62	100/3,93	400/15,74	6,2/20,3	57/125,7	18-20/0,71-0,78

Støy- og vibrasjonsutslipp	BE 20	BE 30
Lydeffektnivå, garantert L_{WA} , dB(A) ²	94	103,8
Lydtrykknivå ved brukerens øre, L_P , dB (A) ³	Ikke tilgjengelig	75,7
Vibrasjonsnivå, a_{hv} , m/s^2 ⁴	2,5	3,0

Erklæring om støy og vibrasjoner

De oppgitte verdiene er innhentet ved laboratorietesting i samsvar med de nevnte direktivene eller standardene og er egnet for sammenligning med de oppgitte verdiene for andre produkter er testet i samsvar med de samme

direktivene eller standardene. Disse oppgitte verdiene er ikke egnet for bruk i risikovurderinger, og verdiene målt på individuelle arbeidsplasser kan være høyere. De faktiske eksponeringsverdiene og den faktiske risikoen som en enkeltbruker opplever, er unike og avhenger av måten brukeren jobber på, hvilket materiale produktet

¹ Som angitt av motorprodusenten. Motorens merkeeffekt er gjennomsnittlig nettoeffekt (ved angitt turtall) for en typisk produksjonsmotor for motormodellen, målt ifølge SAE-standard J1349/ISO1585. Masseproduserte motorer kan avvike fra denne verdien. Faktisk effekt for motoren montert på det ferdige produktet vil avhenge av driftshastighet, klimaforhold og andre verdier.

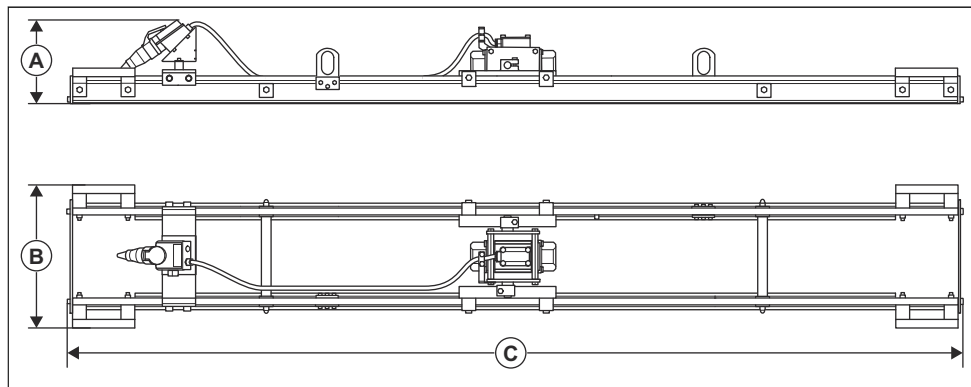
² Utslipp av støy til omgivelsene målt som lydeffekt (L_{WA}) per EN ISO 3744 samsvarer med EF-direktiv 2000/14/EF. Forskjellen mellom garantert og målt lydeffekt er at garantert lydeffekt også omfatter spredning i måleresultatet og variasjoner mellom forskjellige maskiner av samme modell, i henhold til direktivet 2000/14/EF.

³ Lydtrykknivå L_P i henhold til EN ISO 11201, EN 500-4. Usikkerhet K_{PA} 3,5 dB (A).

⁴ Vibrasjonsnivå i samsvar med EN 500-4. Rapporterte data for vibrasjonsnivå har en typisk statistisk spredning (standardavvik) på 1,5 m/s^2 .

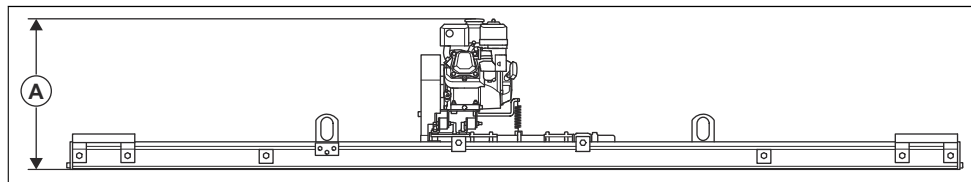
brukes med, så vel som av eksponeringstiden, den fysiske tilstanden til brukeren og tilstanden til produktet.

Produktdimensjoner (BE 20)



	BD 32	BD 42	BD 52	BD 62
Høyde, mm/tommer (A)	305/12	305/12	305/12	305/12
Bredde, mm/tommer (B)	520/20,5	520/20,5	520/20,5	520/20,5
Lengde, mm/tommer (C)	3200+34/10,5+ 1,3	4200+34/13,8+ 1,3	5200+34/17,0+ 1,3	6200+34/20,3+ 1,3

Produktdimensjoner (BE 30)



Høyden (A) er 541 mm / 21,2 tommers for alle avrettere.
 Bredden og lengden er den samme som for BE 20. Se
Produktdimensjoner (BE 20) på side 18.

EF-samsvarserklæring

EF-samsvarserklæring

Vi, **Husqvarna AB**, SE-561 82 Huskvarna, Sverige, tlf.:
+46 36 146500, erklærer på eget ansvar at produktet:

Beskrivelse	Betongkompaktor, vibrerende avretter
Merke	Husqvarna
Type/modell	BE20 + avretter BD
ID	Serienumre datert 2020 og senere

fullstendig overholder følgende EU-direktiver og -
forskrifter:

Direktiv/regulering	Beskrivelse
2006/42/EF	«angående maskiner»
2014/30/EU	«om elektromagnetisk kompatibilitet»
2011/65/EU	«angående restriksjoner for farlige stoffer»

og at følgende harmoniserte standarder og/eller tekniske
spesifikasjoner er anvendt:

EN 12649:2008+A1:2011

Partille, 2020-03-05



Martin Huber

FoU-direktør, Betongoverflater og -gulv
Husqvarna AB, Bygg og anleggsdivisjon
Ansvarlig for teknisk dokumentasjon

EF-samsvarserklæring

Vi, **Husqvarna AB**, SE-561 82 Huskvarna, Sverige, tlf.:
+46 36 146500, erklærer på eget ansvar at produktet:

Beskrivelse	Betongkompaktor, vibrerende avretter
Merke	Husqvarna
Type/modell	BE30 + avretter BD
ID	Serienumre datert 2020 og senere

fullstendig overholder følgende EU-direktiver og -
forskrifter:

Direktiv/regulering	Beskrivelse
2006/42/EF	«angående maskiner»
2014/30/EU	«om elektromagnetisk kompatibilitet»

og at følgende harmoniserte standarder og/eller tekniske
spesifikasjoner er anvendt:

EN 12649:2008+A1:2011

Partille, 2020-03-05



Martin Huber

FoU-direktør, Betongoverflater og -gulv

Husqvarna AB, Bygg og anleggsdivisjon

Ansvarlig for teknisk dokumentasjon



www.husqvarnacp.com

Originale instruksjoner

1140662-21



2020-04-22