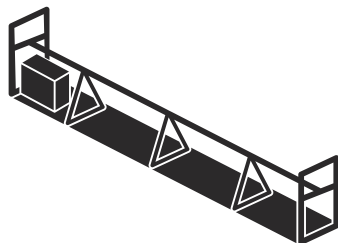




 **Husqvarna**[®]



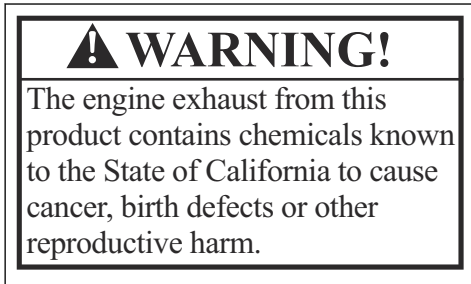
BE 20, BE 30, BD 32, BD 42, BD 52, BD 62

Sisukord

Sissejuhatus.....	2	Veaotsing.....	14
Ohutus.....	4	Transportimine, hoivulepanek ja utiliseerimine.....	15
Kokkupanek.....	8	Tehnilised andmed.....	15
Töö.....	10	EÜ vastavusdeklaratsioon.....	19
Hooldamine.....	12		

Sissejuhatus

California Proposition 65



Toote kirjeldus

Toode on betoonitihendaja süsteem. Tootel on elektril (BE 20) või bensiinil (BE 30) põhinev ajamiseade.

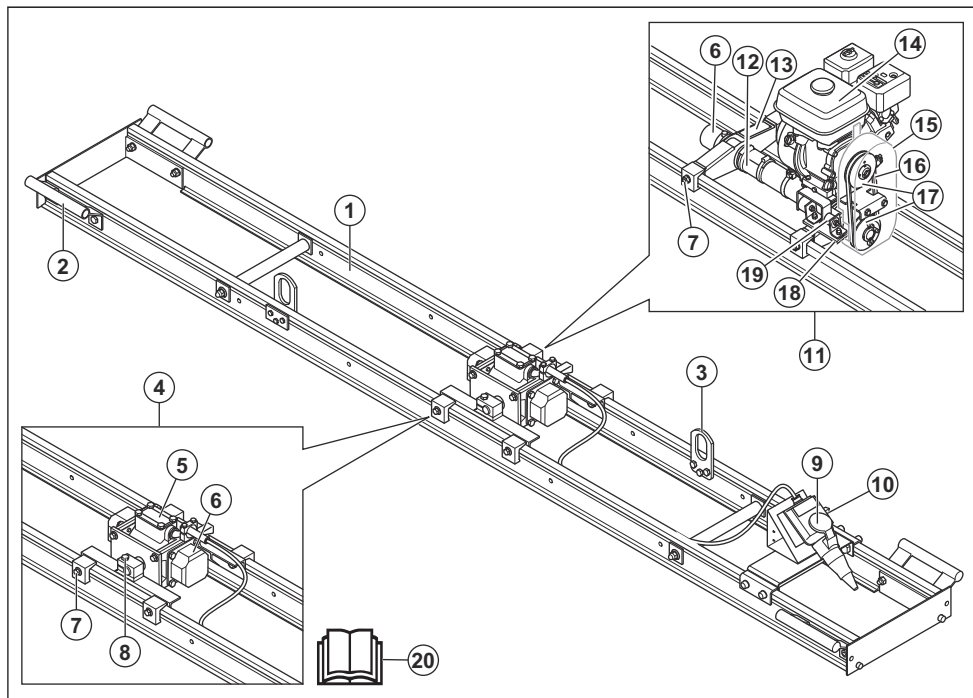
Ajamiseadet kasutatakse koos talaga BD. Topelttalad BD on vibreerivad talad, mis on mõeldud betooni tihendamiseks ja tasandamiseks valamise käigus. Toote BD taladel on kaks paralleelset tala, mis on saadaval erinevates mõõtudes.

Kasutusotstarve

Toode on ette nähtud ainult professionaalseks kasutuseks. Toodet kasutatakse betooni tihendamiseks, et betooni pinda taandada ja siluda. Toode on kasutatav keskmistel ja suurtel betoonpõrandatel. Toodet saab tihendamiseks kasutada kuni 150 mm sügavusega pindadel. Ajamiseadet BE 20 saab samuti kasutada pinna tihendamiseks.

Ärge kasutage toodet muude tööde tegemiseks.

Toote tutvustus



1. Tala (BD)
2. Käepide
3. Tõsteaas
4. Elektriline ajamiseade (BE 20)
5. Andmesilt
6. Eksentrilised raskused
7. Asendi reguleerimiskruvi talal
8. Reguleerimiskruvi horisontaalse või vertikaalse tihendamise jaoks
9. Elektrihüendus (BE 20)
10. Lüliti ON/OFF (BE 20)
11. Kütusepõhine ajamiseade (BE 30)
12. Vars
13. Tüübisilt
14. Mootor
15. Veorihma kate
16. Veorihm
17. Rullikud
18. Vibratsioonikomponendid
19. Vibratsioonisummutid
20. Kasutusjuhend

Sümbolid tootel



HOIATUS! Toode võib olla ohtlik ja põhjustada kasutaja või kõrvaliste isikute ohtliku kehavigastuse või surma. Olge ettevaatlik ja kasutage toodet õigesti.



Enne toote kasutamist lugege juhend hoolikalt läbi ja veenduge, et oleksite juhistest aru saanud.



Kandke kõrvaklappe.



Kasuta kaitsekindaid.



Ära puuduta rihmarattaid. Vigastuste oht.



Turvaraami tõstepunkt.



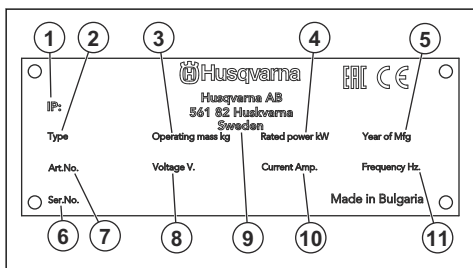
Ümbritsevasse keskkonda leviv müra vastab EÜ direktiivile. Täpsemat teavet toote müra kohta vt jaotisest *Tehnilised andmed lk 15* ja sildilt.



Toode vastab kohalduvate ELi direktiivide nõuetele.

Märkus: Ülejäänud tootel toodud sümbolid/tähised vastavad kindlates riikides kehtivatele sertifitseerimise erinõuetele.

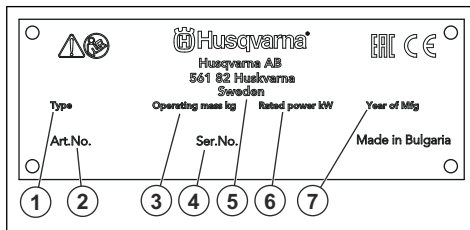
Andmesilt (BE 20)



1. IP-klass
2. Tootetüüp
3. Toote kaal
4. Nimivõimsus
5. Tootmisaasta

6. Seerianumber
7. Tootenumber
8. Pinge, V
9. Tootja
10. Voolutugevus, A
11. Sagedus, Hz

Mudeli etikett (BE 30)



1. Tootetüüp
2. Tootenumber
3. Toote kaal
4. Seerianumber
5. Tootja
6. Nimivõimsus
7. Tootmisaasta

Tootevastutus

Tootevastutusseaduste alusel ei vastuta me tootest tingitud kahjustuste eest, kui:

- toodet on valesti parandatud;
- toote parandamisel on kasutatud osi, mis ei ole tootja poolt valmistatud või heaks kiidetud;
- tootel on kasutatud tarvikut, mis ei ole tootja poolt valmistatud või heaks kiidetud;
- toodet ei ole parandatud volitatud hoolduskeskuses või volitatud isiku poolt.

Ohutus

Ohutuse määratlused

Mõistetega „hoiatus“, „ettevaatus“ ja „märkus“ juhitakse tähelepanu eriti olulistele kohtadele kasutusjuhendis.



HOIATUS: Tähistab kasutusjuhendi juhiste eiramise korral kasutaja või kõrvalseisjate kehavigastuse või surmaga lõppeva õnnetuse ohtu.



ETTEVAATUST: Tähistab kasutusjuhendi juhiste eiramise korral seadme, muude esemete või läheduses asuvate objektide kahjustamise ohtu.

Märkus: Tähistab antud olukorras vajalikku lisateavet.

Üldised ohutuseeskirjad



HOIATUS: Enne toote kasutamist lugege läbi järgnevad hoiatused.

- Toode on ohtlik, kui seda kasutada valesti või ettevaatamatult. Toode võib põhjustada kasutaja või kõrvaliste isikute ohtliku kehavigastuse või surma. Enne toote kasutamist lugege see kasutusjuhend hoolikalt läbi.
- Hoidke kõik hoiatused ja juhendid alles.
- Järgige kõiki kehtivaid seadusi ja eeskirju.
- Kasutaja ja kasutaja tööandja peavad teadma toote kasutamisega kaasnevaid riske ja neid ennetama.

- Ärge lubage kellelgi toodet kasutada enne, kui ta on lugenud kasutusjuhendit ja selle sisu endale selgeks teinud.
- Ärge kasutage toodet, kui teid pole selleks eelnevalt juhendatud. Veenduge, et kõik kasutajad saaksid vastava väljaõppe.
- Ärge lubage lastel seadet käitseda.
- Lubage ainult volitatud isikutel toodet kasutada.
- Kasutaja vastutab teistele inimestele põhjustatud õnnetuste ja varakahjude eest.
- Ärge kasutage toodet, kui olete väsinud, haige või tarvitanud alkoholi, narkootikume või ravimeid.
- Olge alati ettevaatlik ja toimige arukalt.
- Toodet tekitab töötades elektromagnetvälja. Teatud tingimustel võib väli häirida aktiivsete või passiivsete meditsiiniliste implantaatide tööd. Raskete või surmaga lõppevate kehavigastuste ohu vähendamiseks soovitakse meditsiinilisi implantaate kasutataval inimestel pidada enne selle toote kasutamist nõu oma arsti ja implantaadi valmistajaga.
- Hoidke toode puhas. Veenduge, et märgid ja tähised oleksid selgelt loetavad.
- Ärge kasutage toodet, kui see on kahjustatud.
- Ärge tehke sellele tootele muudatusi.
- Ärge kasutage toodet, kui on võimalik, et teised isikud on seadmes muudatusi teinud.

Ohutusjuhised kasutamisel



HOIATUS: Enne toote kasutamist lugege läbi järgnevad hoiatused.

- Veenduge, et teaksite, kuidas hädaolukorras mootorit kiiresti seisata.
- Kasutaja peab olema füüsiliselt piisavalt tugev toote ohutuks kasutamiseks.
- Kasutage isikukaitsevahendeid. Vt jaotist *Isikukaitsevahendid lk 6*.
- Veenduge, et tööalal viibiks üksnes selleks volitatud isikud.
- Hoidke tööala puhas ja hästi valgustatud.
- Veenduge, et saaksite töötada ohutus ja stabiilses asendis.
- Veenduge, et poleks ohtu teie või seadme kõrgelt kukkumiseks.
- Veenduge, et käepidemel poleks määrdeainet ega õli.
- Ärge kasutage toodet tule- või plahvatusohtlikus kohas.
- Toodet võib esemeid õhku paisata. Veenduge, et kõik tööalal olevad inimesed kasutavad nõuetekohaseid isikukaitsevahendeid. Eemaldage tööalalt lahtised objektid.
- Enne seadme juurest lahkumist seisake seade ja lahutage toiteallikast.

Vibratsioonihutus



HOIATUS: Enne toote kasutamist lugege läbi järgnevad hoiatused.

- Tootet kasutamise ajal kandub vibratsioon tootest kasutajasse. Tootet regulaarne ja sagedane kasutamine võib tekitada kasutajale vigastusi või vigastusi tõsisemaks muuta. Vigastusi võivad kannatada sõrmed, käed, randmed, käsivarred, õlad ja/või närvid ja verevarustus või muud kehaosad. Vigastused võivad olla invaliidistavad ja/või püsivad ning need võivad nädalate, kuude või aastate jooksul järk-järgult ägeneda. Vigastusi võivad kannatada vereringesüsteem, närvsüsteem, liigesed ja muud kehaosad.
- Sümptomid võivad esineda toote kasutamise ajal või muul ajal. Kui teil on sümptomid ja jätkate toote kasutamist, võivad sümptomid ägeneda või muutuda püsivaks. Pöörduge arsti poole järgmiste või muude sümptomite esinemisel:
 - tuimus, tunnetuse kadumine, surin, torkiv tunne, valu, põletav valu, tuikamine, jäikus, kohmakus, jõu kadumine, naha värvuse või seisundi muutumine.
- Sümptomid võivad ägeneda külma temperatuuri korral. Toodet külmas keskkonnas kasutades kandke sooje riideid ning hoidke käed soojad ja kuivad.
- Nõuetekohase vibratsioonitaseme säilitamiseks hooldage ja kasutage toodet vastavalt kasutusjuhendile.
- Tootel on vibratsioonisummutussüsteem, mis vähendab käepidemelt kasutajale kanduvat vibratsiooni. Laske tootel tööd teha. Ärge lükake toodet jõuga. Hoidke toodet käepidemetest kergelt, aga nii, et saate toodet kindlalt juhtida ja ohutult kasutada. Ärge suruge käepidemel lõppasendis rohkem kui vaja.
- Hoidke käsi ainult käepidemel või käepidemel. Hoidke kõik muud kehaosad tootest eemal.
- Kui vibratsioon muutub järsult tugevaks, seisake toode kohe. Ärge jätkake kasutamist enne, kui tugevnenud vibratsiooni põhjus on kõrvaldatud.

Ohutus seoses tolmuga



HOIATUS: Enne toote kasutamist lugege läbi järgnevad hoiatused.

- Toote kasutamisel võib paiskuda õhku tolmu. Tolmu võib põhjustada tõsiseid vigastusi või püsivaid terviseprobleeme. Ränitolmu on mitmed ametiasutused ohtlike ainete hulka liigitanud. Sellised terviseprobleemid võivad olla näiteks järgmised.
 - Eluohhtlikud kopsuhaigused nagu krooniline bronhiit, silikoos ja pulmonaalne fibroos
 - Vähk
 - Sünnidefektid
 - Nahapõletik
- Kasutage sobivaid seadmeid õhus oleva tolmu ja suitsu ning töövahenditel, pindadel, riietusel ja kehaosadel oleva tolmu vähendamiseks. Sellised meetmed on näiteks tolmu kogumissüsteemid ja tolmu siduvad veepihustid. Kui võimalik, vähendage tolmu hulka lähtekohas. Tagage, et seadmed oleks õigesti paigaldatud, et neid kasutatakse nõuetekohaselt ja hooldatakse regulaarselt.
- Kandke heakskiidetud hingamisteede kaitset. Veenduge, et hingamisteede kaitse sobib tööalas oleva ohtliku materjali eest kaitsmiseks.
- Veenduge, et tööalas oleks piisav ventilatsioon.
- Kui võimalik, suunake toote heitgaasid kohta, kus see ei saaks paisata õhku tolmu.

Ohutus seoses heitgaasidega



HOIATUS: Enne toote kasutamist lugege läbi järgnevad hoiatused.

- Mootori heitgaasid sisaldavad vingugaasi, mis on lõhnatu, mürgine ja väga ohtlik gaas. Süsinikmonooksiidi sissehingamine võib surma põhjustada. Kuna vingugaas on lõhnatu ja seda pole võimalik näha, ei saa selle olemasolu tuvastada. Üks vingugaasimürgituse sümptom on peapööritus, aga kui vingugaasi hulk või kontsentratsioon on piisavalt suur, võib inimene kaotada teadvuse ilma hoiatuseta.
- Heitgaasid sisaldavad ka põlemata süsivesinikke, sh benseeni. Pikaajaline heitgaaside sissehingamine võib tekitada terviseprobleeme.
- Ka nähtavad ja haistatavad heitgaasid sisaldavad vingugaasi.
- Ärge kasutage sisepelemismootoriga toodet siseruumis või ebapiisava ventilatsiooniga aladel.
- Ärge hingake sisse heitgaase.
- Tagage tööalal piisav ventilatsioon. See on väga oluline, kui kasutate toodet kraavides või muudel väikestel aladel, kuhu heitgaasid võivad kergesti koguneda.

Ohutus seoses müraga



HOIATUS: Enne toote kasutamist lugege läbi järgnevad hoiatused.

- Kõrged müratasemed ja pikaajaline kokkupuude müraga võib põhjustada mürast tuleneva kuulmiskahjustuse.
- Et hoida müra miinimumtasemel, hooldage ja kasutage toodet vastavalt kasutusjuhendile.
- Veenduge, et summuti pole kahjustunud ja sellel pole defekte. Veenduge, et summuti oleks õigesti toote külge kinnitatud.
- Toote kasutamisel kandke alati heakskiidetud kõrvaklappe.
- Kui kasutate kõrvaklappe, olge tähelepanelik hõigete ja hoiatussignaalide suhtes. Eemaldage kõrvaklapid, kui te toote seiskate, välja arvatud siis, kui kõrvaklapid on vajalikud tööala mürataseme tõttu.

Isikukaitsevahendid



HOIATUS: Enne toote kasutamist lugege läbi järgnevad hoiatused.

- Tootega töötamisel tuleb kasutada ettenähtud isikukaitsevarustust. Isikukaitsevarustus ei välista täielikult kehavigastuste ohtu, kuid vähendab õnnetusjuhtumi korral kehavigastuse raskusastet. Õige isikukaitsevarustuse valimiseks pöörduge edasimüüja poole.
- Kontrollige isikukaitsevahendite seisukorda regulaarselt.
- Kandke heakskiidetud kaitsekiivrit.
- Kandke heakskiidetud kõrvaklappe.
- Kandke heakskiidetud hingamisteede kaitset.
- Kasutage heakskiidetud küljekaitsega kaitseprille.
- Kasutage kaitsekindaid.
- Kandke terasest ninaosakaitse ja libisemiskindla tallaga saapaid.
- Kandke sobivaid tööriideid või samaväärseid liibuvaid, pikkade varrukate ja säärtega riideid.

Tulekustuti

- Hoidke tulekustuti töö ajal käepärast.
- Kasutage „ABE” klassi pulberkustutit või „BE” tüüpi süsihappegaaskustutit.

Toote ohutusseadised



HOIATUS: Enne seadme kasutamist lugege läbi järgnevad hoiatused.

- Ärge kunagi kasutage seadet, kui selle ohutusseadised on defektsed.

- Kontrollige ohutusseadiseid regulaarselt. Kui ohutusseadised on defektsed, pöörduge Husqvarna hooldustöökotta.

Ohutusnõuded kütuse käsitlemisel



HOIATUS: Enne toote kasutamist lugege läbi järgnevad hoiatused.

- Kütus on tuleohtlik ja selle aurud plahvatusohtlikud. Olge kütusega ettevaatlik, et vältida kehavigastusi, tule- ja plahvatusohtu.
- Ärge hingake sisse kütuseauru. Kütuseauru on mürgine ja võib põhjustada kehavigastusi. Veenduge, et õhuvool oleks piisav.
- Ärge eemaldage kütusepaagi korki ega tankige, kui mootor töötab.
- Enne tankimist laske mootoril maha jahtuda.
- Ärge tankige siseruumis. Ebapiisav õhuvahetus võib põhjustada lämbumist või vingugaasimürgistusest tingitud kehavigastuse või surma.
- Ärge suitsetage kütuse ega mootori läheduses.
- Ärge asetage kuumi esemeid kütuse ega mootori lähedusse.
- Kütust ei tohi tankida sädemete ja lahtise leegi lähedal.
- Enne tankimise alustamist avage aeglaselt kütusepaagi kork ja laske survel alaneda.
- Nahale sattunud kütus võib põhjustada vigastusi. Kui kütus satub nahale, puhastage piirkond seebi ja veega.
- Kui kütus satub rõivastele, siis vahetage kohe riideid.
- Ärge täitke kütusepaaki täielikult. Soojuste mõjul kütus paisub. Jätke kütusepaagi ülaserava vaba ruumi.
- Pingutage kütusepaagi korki korralikult. Pingutamata kütusepaagi kork põhjustab tuleohtu.
- Enne toote käivitamist liigutage toode vähemalt 3 m kaugusele tankimiskohast.
- Ärge käivitage toodet, kui toote pinnale on sattunud kütust või mootoriõli. Eemaldage soovimatu kütus ja mootoriõli ning laske tootel enne mootori käivitamist kuivada.
- Kontrollige regulaarselt mootori lekkekindlust. Kui kütusesüsteemis on leke, ei tohi mootorit käivitada enne, kui leke on parandatud.
- Ärge kasutage mootori lekkekindluse kontrollimiseks sõrmi.
- Hoidke kütust üksnes heakskiidetud mahutites.
- Hoidke toodet ja kütust nii, et kütus või kütuseauru ei saaks põhjustada kahjusid.
- Kallake kütus heakskiidetud mahutisse õues ning sädemetest ja lahtisest leegist eemal.

Elektriohutus



HOIATUS: Enne toote kasutamist loe läbi järgnevad hoiatused.

- Toitepistik peab vastama pistikupesale. Ära muuda toitepistikut. Ära kasuta adapterpistikuid koos maandatud toodetega. Muudatusteta toitepistikud ja õiged pistikupesad vähendavad elektrilöögi ohtu.
- Ära tõmba toote liigutamiseks toitejuhet.
- Toitejuhtme lahtiühendamiseks hoi pistikust. Ära tõmba toitejuhet.
- Jälgi, et toitejuhe ei jääks uste, aedade ega teiste sarnaste takistuste vahele, mis võiks toitejuhet kahjustada.
- Veendu, et toitejuhe ja toitepistik oleksid heas seisukorras ning kahjustusteta.
- Ära ühenda tootega kahjustatud toitejuhet.
- Ära puuduta toitejuhet, kui see on toote kasutamise käigus kahjustada saanud. Eemalda toitejuhe toiteallikast.
- Kaitse toitejuhet vee, õli, teravate servade ja liikuvate osade eest.
- Kaitse toodet kokkupuude eest vihma ja märja keskkonnaga. Toote sisse pääsenud vesi suurendab elektrilöögi ohtu.
- Kasuta toote niiskes keskkonnas kasutamisel rikkevoolukaitsega (RCD) vooluvarustust. Rikkevoolukaitse vähendab elektrilöögi ohtu.

Ohutusjuhised hooldamisel



HOIATUS: Enne toote kasutamist lugege läbi järgnevad hoiatused.

- Kui toodet regulaarselt ja õigesti ei hooldata, suureneb oht, et toode saab kahjustada ja võib kedagi vigastada.
- Kasutage isikukaitsevahendeid. Vt jaotist *Isikukaitsevahendid lk 6*.
- Seisake mootor ja veenduge enne hooldamist, et kõik toote osad oleksid jahtunud.
- Enne hooldamist puhastage toode ohtlikust materjalist.
- Enne hooldamist ühendage lahti süüteküünla kate.
- Mootori heitgaasid on kuumad ja võivad sisaldada sädemeid. Ärge kasutage toodet siseruumis ega tuleohtlike materjalide ligal.
- Ärge muutke toodet. Tootja heakskiiduta muudatused võivad põhjustada tõsiseid kehavigastusi või surma.
- Kasutage ainult originaalvarukuid ja originaalvaruosi. Tootja heakskiiduta varukud ja varuosad võivad põhjustada tõsiseid kehavigastusi või surma.
- Asendage kahjustatud, kulunud ja katkised osad.

- Hooldage toodet ainult selle kasutusjuhendi järgi. Laske kõik muud hooldustööd teha heakskiidetud hoolduskeskuses.
- Pärast hoolduse tegemist eemaldage enne mootori käivitamist tootelt kõik tööriistad. Lahtised või pöörlevate osade külge ühendatud tööriistad võivad õhku paiskuda ja põhjustada kehavigastusi.

- Pärast hooldamist kontrollige toote vibratsioonitaset. Kui see pole õige, pöörduge volitatud hoolduskeskusesse.
- Laske toodet regulaarselt hooldada volitatud hoolduskeskuses.

Kokkupanek

Sissejuhatus



HOIATUS: Enne toote kokkupanekut lugege ohutuspeatükki ja tehke selles olev teave endale arusaadavaks.

Tsentrifugaaljõu reguleerimine (BE 20)



HOIATUS: Lahuta toiteallikas enne tsentrifugaaljõu reguleerimist.

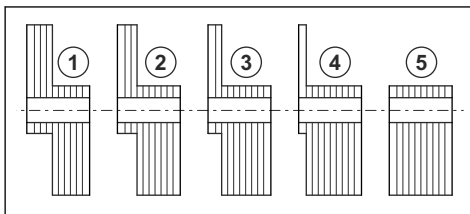
1. Eemalda eksentriliste kaalude katetest kruvid. Ajamiseadme mõlemal küljel on üks kate.
2. Eemalda eksentriliste kaalude katted.
3. Eemalda mutrid, mis hoiavad eksentrilisi kaalusid. Saadaolevad asendid on näidatud tabelis ja katetel.
4. Pööra eksentrilisi kaalusid 180°, et reguleerida tsentrifugaaljõudu.



ETTEVAATUST: Reguleeri ajamiseadme mõlemal küljel ühtemoodi.

5. Kinnita eksentrilised kaalud.
6. Paigalda katted. Veendu, et katetihendid on terved.

Märkus: Tsentrifugaaljõud on tehases seatud asendisse 4.



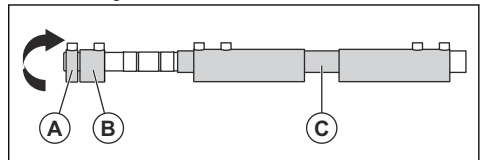
Kaalude arv	1	2	3	4	5
Tsentrifugaaljõud, N	920	1850	2770	3690	4620

Tsentrifugaaljõu reguleerimine (BE 30)



HOIATUS: Juhusliku käivitumise vältimiseks seiska mootor ja eemalda süüteküünlä kate enne, kui asud tsentrifugaaljõudu reguleerima.

1. Eemaldage kork.



2. Keera lahti kruvid, mis hoiavad eksentrilisi kaalusid (A) ja (B).
3. Pööra eksentrilisi kaalusid (A) ja (B) 180°, et reguleerida tsentrifugaaljõudu.
4. Keera kinni kruvid, mis hoiavad eksentrilisi kaalusid (A) ja (B).
5. Paigalda kork. Hoolitse selle eest, et rõngastihendid oleksid õigesti paigaldatud.

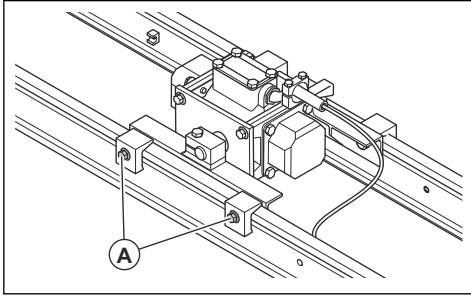
Ballastid	C	A+C	B+C	A+B+C
Tsentrifugaaljõud, N @3600 min ⁻¹	1920	2140	2400	2620

Ajamiseadme paigaldamine talale (BE 20)

Tsentrifugaaljõudu on soovitatav reguleerida enne ajamiseadme talale paigaldamist. Vt jaotist *Tsentrifugaaljõu reguleerimine (BE 20) lk 8*.

1. Aseta tala tasasele pinnale.
2. Pane ajamiseade tala keskele.

- Keerake kruvid (A) kinni. Jõumomendiga kuni 68 Nm.



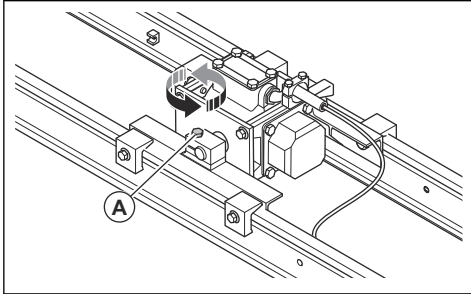
- Kontrolli tala liikumist.

- Käivitage toode. Vt jaotist *Elektrilise ajamiseade (BE 20) käivitamine lk 11.*
- Veendu, et tala liiguks sujuvalt.
- Kui tala ei liigu sujuvalt, siis seiska toode. Vt jaotist *Elektrilise ajamiseade (BE 20) peatamine lk 12.*
- Liiguta ajamiseadet paremale või vasakule ning kontrolli liikumist uuesti.

- Tee toimingut uuesti, kuni liikumine on sujuv.

Ajamiseadme paigaldamine pinna tihendamiseks (BE 20)

- Eemalda kruvid (A).



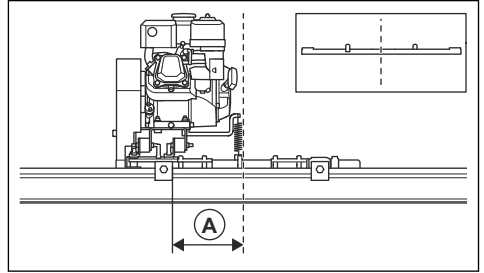
- Pööra ajamiseadet 90°.
- Lisa kruvid (A).

Ajamiseadme paigaldamine talale (BE 30)

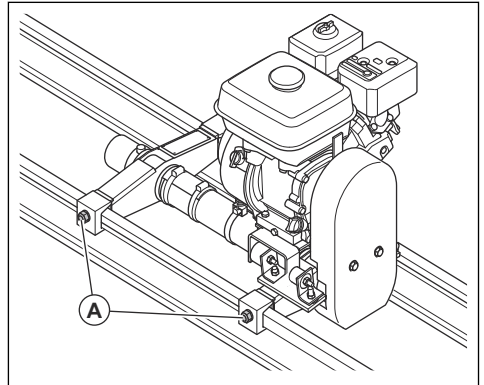
Tsentrifugaaljõudu on soovitatav reguleerida enne ajamiseadme talale paigaldamist. Vt jaotist *Tsentrifugaaljõu reguleerimine (BE 30) lk 8.*

- Aseta tala tasasele pinnale.

- Pane ajamiseadme vibratsioonikomponent tala keskmest 200 mm / 7,9 tolli (A) kaugusele.



- Keerake kruvid (A) kinni. Jõumomendiga kuni 68 Nm.



- Kontrolli tala liikumist.

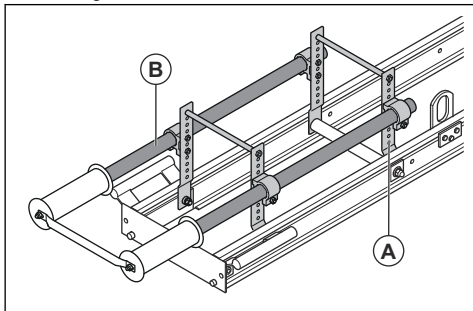
- Käivitage toode. Vt jaotist *kütusepõhise ajamiseade (BE 30) käivitamine lk 11.*
- Veendu, et tala liiguks sujuvalt.
- Kui tala ei liigu sujuvalt, siis seiska toode. Vt jaotist *Kütusepõhise ajamiseade (BE 30) peatamine lk 12.*
- Liiguta ajamiseadet paremale või vasakule ning kontrolli liikumist uuesti.

- Tee toimingut uuesti, kuni liikumine on sujuv.

Tugiseade U2 paigaldamine

Tugiseade U2 on saadaval valikulise tarvikuna Kasuta tugiseadet, kui toode on tugisiinidel. Tugiseadme rullikutel on kummikate.

1. Kinnita kronsteinid (A) talale tarnitud kruvide ja mutritega.

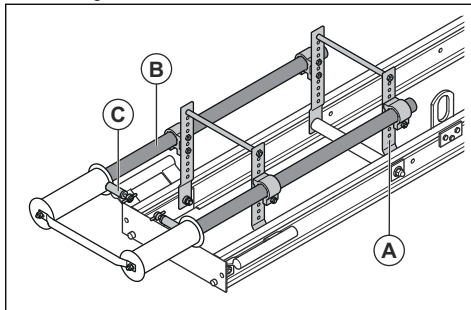


2. Reguleeri pikendusvarda (B) kõrgust ja pikkust.

Märkus: Kõrgust pikendusvarda alumise serva ja tala vahel saab reguleerida vahemikus 125 mm / 6 tolli kuni 250 mm / 10 tolli sammu pikkusega 25 mm / 1 tolli. Pikkust saab muuta vahemikus 130 mm / 5 tolli kuni 500 mm / 16 tolli.

kinnitatud varre külge. Vars ja rattad tõstavad tala betoonpinnalt üles. See muudab tala liigutamise betoonpinnal lihtsamaks.

1. Kinnita kronsteinid (A) talale tarnitud kruvide ja mutritega.



2. Reguleeri pikendusvarda (B) kõrgust ja pikkust.

Märkus: Kõrgust pikendusvarda alumise serva ja tala vahel saab reguleerida vahemikus 125 mm / 6 tolli kuni 250 mm / 10 tolli sammu pikkusega 25 mm / 1 tolli. Pikkust saab muuta vahemikus 130 mm / 5 tolli kuni 500 mm / 16 tolli.

3. Reguleeri tala kõrgust käepidemete (C) abil.

Tugiseade U3 paigaldamine

Tugiseade U3 on saadaval valikulise tarvikuna Kasuta tugiseadet, kui toode on tugisiinidel. Tugiseadme rullikutel on kummikate. Tugiseadmel on rattas, mis on

Töö

Sissejuhatus



HOIATUS: Enne toote kasutamist lugege läbi ohutuspeatükk ja veenduge, et oleksite kõigest aru saanud.

Ettevalmistused enne toote kasutamist (BE 20)

- Loe kasutusjuhend põhjalikult läbi, et kõik juhised oleksid täiesti arusaadavad.
- Tee igapäevane hooldus. Vt jaotist *Hooldusskeem lk 12*.
- Veendu, et vooluühendus ja toitejuhe poleks kahjustatud.
- Veendu, et toitejuhe saaks tööajal vabalt liikuda mööda betoonpinda.
- Veendu, et toote alumine serv oleks sirgelt. Vt jaotist *Toote alumise serva sirgeks ajamine lk 10*.
- Veendu, et siinid oleks stabiilsed. Ebastabiilsed siinid põhjustavad toote kaldumise või takistavad õiget liikumist.

Ettevalmistused enne toote kasutamist (BE 30)

- Loe kasutusjuhend põhjalikult läbi, et kõik juhised oleksid täiesti arusaadavad.

- Lugege läbi mootori tootja tarnitud kasutusjuhend.
- Tehke igapäevane hooldus. Vt jaotist *Hooldusskeem lk 12*.
- Veendu, kas kütusepaagis on piisav kogus kütust.
- Veendu, et toote alumine serv oleks sirgelt. Vt jaotist *Toote alumise serva sirgeks ajamine lk 10*.
- Veendu, et varre pöörlemissoond on toimingu jaoks õige.
- Veendu, et siinid oleks stabiilsed. Ebastabiilsed siinid põhjustavad toote kaldumise või takistavad õiget liikumist.

Kütuse tankimine



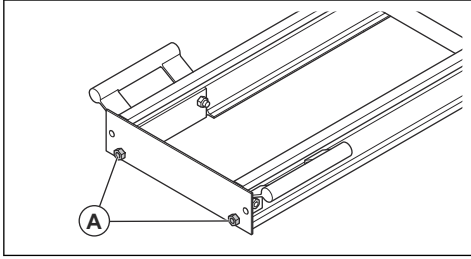
HOIATUS: Loe ja jälgi siin kirjasolevaid *Ohutusnõuded kütuse käsitlemisel lk 7* juhiseid.

- Enne kütuse lisamist sulge kütuseklapp.
- Kütuse lisamisel kasuta alati filtrit.

Toote alumise serva sirgeks ajamine

1. Kui toode on koostatud, siis pane otsad pukkidele, et vabastada toote alumine serv.
2. Kinnita nõör, mis jookseb mööda toote alumist serva.
3. Rakenda nõõrile survet, et see sirgeks tõmmata.

4. Vajadusel pööra tala (A) otsas olevaid kuuskantkrusid. Maksimalne pingutusmoment on 100 Nm.



ETTEVAATUST: Ära reguleeri pesadega kuuskantkrusid tala mõlemas otsas.

5. Jälgi kontaktpinda toote ja pukkide vahel, et toode ei väänduks.
6. Jälgi toote alumist serva ja nõõri, et toode oleks sirgelt.

Pöörlemissuuna muutmine

Saavutad parima tulemuse, kui vars pöörleb töösuunaga vastupidiselt. Veonõõrid hoitakse pingul, et toote liikumist oleks lihtsam juhtida.

- BE 20 – Pöörlemissuuna muutmiseks muuda faasilüliti asendit elektriühenduses.
- BE 30 – Pöörlemissuuna muutmiseks tõsta toode üles ja pööra ümber.

Elektrilise ajamiseade (BE 20) käivitamine

1. Veenduge, et andmesildil olev sagedus ja pinge vastaks vooluvõrgu andmetele.
2. Ühenda toitejuhe ajamiseadme elektriühenduses ja toiteallika vahel.
3. Keera seiskamise/peatamise lüliti ajamiseadme käivitamiseks.
4. Kontrolli tihendamisarve pöörlemissuunda. Kui suund on vale, siis liiguta faasilüliti elektriühenduses, et muuta suund vastupidiseks.

kütusepõhise ajamiseade (BE 30) käivitamine

1. Avage kütuseklapp.
2. Viige õhuklappi hoob õigesse asendisse.
 - a) Kui mootor on külm, sulgege õhuklapp.
 - b) Kui mootor on soe või ümbritseva keskkonna temperatuur on kõrge, avage õhuklapp.
3. Kontrollige, et gaasihoovastik oleks tühikäigul.
4. Seadke mootori käivituslüliti asendisse ON (sees).

5. Tõmmake käivitusnõõri käepidet, kuni mootor käivitub.
6. Kui õhuklapp on suletud, siis avage see kohe.
7. Enne täisgaasi rakendamist laske mootoril 2–3 minutit töötada tühikäigul.

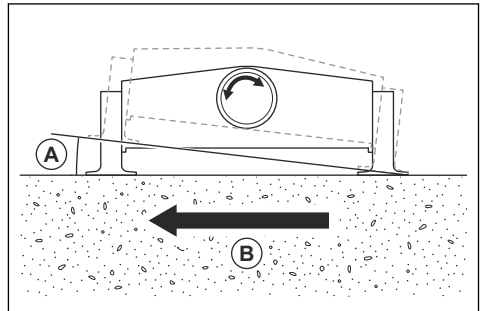
Tihendamise sügavus

Tihendamise sügavus on seotud betooni koostisega. Tihendamise maksimaalse sügavuse jaoks on ka vajalik et siinid oleksid stabiilsed. Tavaliselt liigub vibratsioon tihendamisel 10–15 cm / 4–6 tolli sügavusele. Kui betooni sügavus on suurem, siis on enne selle toote kasutamist vaja kasutada muid betooni tihendamise meetodeid.

Toote kasutamine

Vaja on kahte kasutajat (üks kummaski otsas), et toodet kasutada ohutult ja õigesti. Tööala peab olema piisavalt suur, et toodet eemalt tõmmata ilma peatumata.

- Paigalda enne tööd veonõõrid toote otstes.
- Tõmba ja juhi toodet veonõõride abil.
 - a) Kasuta ära veonõõride kogu pikkust.
 - b) Hoida veonõõre ligikaudu vöö kõrgusel, et et toote esiosa ei tõuseks üles. Ära lase toote nurgal (A) suureneda rohkem kui 8°.



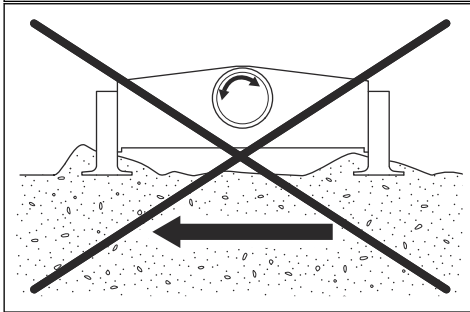
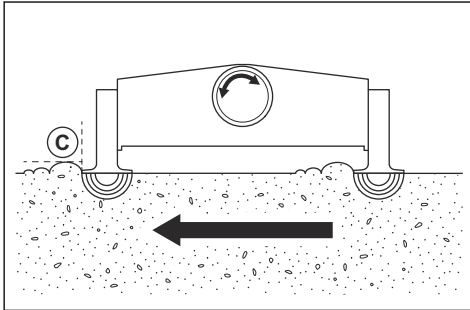
- c) Liiguta toodet edasi (B) kiirusel 0,5–1,0 m/min. või 1,6–3,2 tolli/min.



ETTEVAATUST: Ära peatu kasutamise ajal, sest see jätab jäljed betoonpinnale.

- Kui toote esiosa jätab betoonpinda augu, lisage toote tagaosa alla betooni. Betoon täidab augu.

- Kasutamise ajal kontrollige betooni kõrgust (C) toote kahe osa ees. Õige kõrgus on 10–20 mm / 0,4–0,8 tolli.



Märkus: Kui betooni kõrgus on rohkem kui 20 mm / 0,8 tolli, siis on toodet liiga raske tõmmata

betoonpind toote taga ei jää sile. Kui betooni kõrgus on vähem kui 10 mm / 0,4 tolli, siis ei anna tihendamine head tulemust.

- Seiska tööala lõpus tihendamine, enne kui peatad toote liikumise.



ETTEVAATUST: Ära tõmba toodet tagasi üle betoonpinna. Kui on vaja toodet tõmmata teist korda üle tööala, tõsta toodet ja vii algusesse tagasi.

Elektrilise ajamiseade (BE 20) peatamine

- Seadke toitelüliti asendisse OFF (Väljas).
- Eemalda toitejuhe toiteallikast.



HOIATUS: Lahutage alati toitejuhe toiteallikast, kui toodet ei kasutada.

Kütusepõhise ajamiseade (BE 30) peatamine

- Liigutage gaasihoob tühikäiguasendisse.
- Seadke mootori käivitusüliti asendisse OFF (väljas). Mootor seiskub.
- Seadke kütuseklapp asendisse OFF (väljas).

Hooldamine

Sissejuhatus



HOIATUS: Enne seadme hooldamist lugege läbi ohutuspeatükk ja veenduge, et see oleks teile täielikult arusaadav.

Hooldusskeem

* = Üldised hooldustööd, mida teeb toote kasutaja.

Juhiseid ei ole selles kasutusjuhendis.

X = juhised on selles kasutusjuhendis.

O = juhised on mootori kasutusjuhendis.

Üldhooldus, kõik mudelid	Igal kasutuskorral
Puhastage toode.	X
Kontrollige toodet kahjustuste suhtes.	*
Veenduge, et kõik mutrid ja poldid oleksid kinni keeratud.	*

BE 30	Igal kasutuskorral	Esimese 20 tunni järel	Iga 50tunni järel	Kord kuus või iga 200tunni järel	Iga kolme kuu või 300tunni järel
Veenduge, et poleks kütuse- ja õlilekkeid.	*				

BE 30	Igal ka-sutus-korral	Esimese 20 tunni jä-reitunni järel	Iga 50tunni järel	Kord kuus või Iga 200tunni jä-rel	Iga kolme kuu või 300tunni jä-rel
Kontrollige kütuse ja mootoriõli taset.	○				
Kontrolli gaasihoovastikku ja gaasihoovastiku trossi.	*				
Kontrollige õhufiltrit. Vajadusel puhastage õhufilter.	○				
Puhasta õhufilter. Vajaduse korral vaheta välja õhufilter.			○	○	
Vahetada õhufilter.					○
Vahetage mootoriõli		○	○	○	○
Eemaldage süüteküünl ja puhastage see. Vajaduse korral vahetage süüteküünl välja.			○	○	
Kontrollige mootori kiirust.				○	
Laske kütus välja ning puhastage kütusepaak ja kütusefilter.				○	
Puhastage ja kohandage karburaatorit.					○
Puhasta silindripead.					○
Reguleeri kütuseklappi.					○

Toote puhastamine

- Eemaldage toote pinnale jäänud betoon pärast iga töötoimingut, enne kui betoon jõuab kõvastuda. Pihusta betooniõli või vormimäärdega.
- Kasutage toote puhastamiseks kõrgsurvepesurit.



ETTEVAATUST: Ära suuna vett elektrilise ajamiseadme mootorisse.



ETTEVAATUST: Pane mootorile kate, enne kui puhastad ajamiseadet survepesuriga. Vesi ei tohi sattuda karburaatorile, kütusepaagile või generaatorile.

- Puhasta kütusepõhise ajamiseadme mootori välimisi pindu veega, kuid mitte survepesuriga.
- Puhasta varred, kuid ära suuna vett laagritele.
- Kalluta toodet, et puhastada alumist külge.
- Eemaldage käepidemelt määre ja õli.

Määrimine

Mudelil BE 20 määret tuleb vaheta iga 5000 tunni järel. Vt tabelit.

BE 20	
Laagri tüüp	6305.ZZ
SKF suffix	C3
FAG suffix	C3
Määre	TRIBOL 3030/100 WITH T.G.O.A.-

Mudelil BE 30 laagreid tuleb määrida iga 1200 tunni järel.

Laagrite vahetamine

- Eemalda katted.
- Jäta meelde eksentriliste kaalude asend.
- Eemalda mutrid ja eksentrilised kaalud.
- Eemalda äärikud ja rootor.
- Eemalda äärikutelt laagrid löögi abil.
- Puhasta laagrid sobilikult puhastusainega.
- Määri laagrid. Vt jaotist *Määrimine lk 13*.
- Veendu, et rõngastihendid ja tihendid poleks kahjustunud. Vaheta välja kahjustatud osad.
- Paigalda laagrid äärikutesse surutööriista või haamri abil.
- Paigalda äärikud ja rootor.



ETTEVAATUST: Ole rootori paigaldamisel ettevaatlik. Staatori mähis võib saada kahjustada.

11. Paigalda ekstsentriku kaalud ja katted.

Veatsing

Probleem	Ajamiseade	Põhjus	Lahendus
Toode ei käivitu.	Elekter.	Toide puudub.	Ühendage toitejuhe õigesti toote elektriühendusega. Kontrolli toitepesa.
		Kütus.	Lisa kütust ja õli õige tasemeni.
		Kütuseklapp on suletud.	Avage kütuseklapp.
		Veendu, et mootori lüliti ON/OFF on asendis OFF.	Sea mootori lüliti ON/OFF asendisse ON (sees).
		Süüteküünal on vana või pole õigesti paigaldatud.	Kontrolli süüteküünalt. Vajaduse korral vaheta ge need välja.
Mootor seiskub mõne minuti järel.	Elekter.	Pinge on liiga suur.	Kontrolli vooluvarustuse pinget.
		Mootorikaitse on vabastatud.	Mootori koormus on liiga suur. Vähenda tsentrifugaaljõudu.
		Kaitseüliti on vabastatud.	Halb maandusühendus. Kontrolli ühendusi ja kaableid. Vaheta välja kahjustatud osad.
Pingutuskravisid ei saa keerata.	Elektriline ja kütusepõhine.	Toote sektsioonides on betoonist pärinev vesi.	Kasuta pingutuskravidel õli.
Pingutuskravid on lahti või puuduvad.	Elektriline ja kütusepõhine.	Pingutuskravid on kulunud.	Vaheta pingutuskravid.
Tala ei ole sirgelt.	Elektriline ja kütusepõhine.	Venituskruvi kummilaagrid on kulunud.	Vaheta laagrid välja.
Betonpinna väljanägemine on ebarahuldav.	Elektriline ja kütusepõhine.	Ajamiseade on valesti seadistatud.	Veendu, et ekstsentriliste kaalude asend on õige. Kontrolli veorihma ja tootesektsoonide pinget. Vajadusel reguleeri või vaheta.
		Toode on liiga pikk tööala jaoks.	Reguleeri tööala või paigalda ajamiseadmele lühem tala.
		Siinid on toote kummaski otsas erinevad ega tööta.	Reguleeri siine.
		Toote ees on liiga palju betooni.	Jälgi betooni kõrgust töö ajal.

Transportimine, hoiulepanek ja utiliseerimine

Transportimine



HOIATUS: Olge transportimisel ettevaatlik. Toode on raske ja võib kukkumisel põhjustada vigastuse.

- BE 20: Enne transportimist lahutage toitejuhe toiteallikast.
- BE 30: Hoidke transportimise ajal kütuseklappi suletuna ja mootorit vertikaalses asendis, et vältida kütuse lekkimist.

Toote tõstmine



HOIATUS: Veenduge, et tõsteseadmel oleks vajalikud tehnilised näitajad toote ohutuks tõstmiseks. Seadme kaal on märgitud seadme mudeli etiketile.

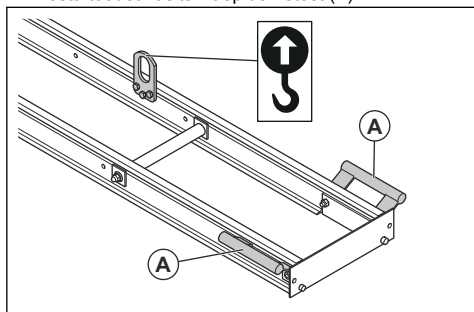


HOIATUS: Ärge tõstke kahjustatud toodet. Veendu, et tõsteaasad oleks õigesti kinnitatud ning kahjustusteta.



HOIATUS: Ärge kõndige ega seiske tõstetud seadme all või lähedal.

- Tõsta toodet käsitsi käepidemetest (A).



- Kui kasutate tõsteseadmeid, siis kinnita need tõsteaasade külge.



HOIATUS: Ärge kasutage metallkonkse, -kette ega muid karedate servadega tõsteseadmeid, mis võivad tõsteaasa kahjustada.

Hoiustamine

- Enne hoiule panemist puhastage toode.
- Hoidke toodet kuivas kohas, mis ei külmu.
- Hoidke seadet lukustatud kohas, kus sellele ei pääse juurde lapsed ega volitamata isikud.
- Toote pikaks ajaks hoiule panemisel tühjendage eelnevalt kütusepaak. Utiliseeri kütus spetsiaalses jäätmajaamas. (BE 30)
- Kui kütusepaak on tühi, käivita mootor. Lase mootoril töötada, kuni karburaatoris pole enam kütust ja mootor seiskub. (BE 30)

Kõrvaldamine

- Järgige kohalikke jäätmekäitluseeskirju ja kehtivaid seadusi.
- Kemikaalid (nt mootoriõli ja kütus) kõrvaldage hoolduskeskuses või spetsiaalses jäätmajaamas.
- Kui toodet enam ei kasutata, toimetage see Husqvarna edasimüüjale või kõrvaldage see taaskasutuskeskuses.

Tehnilised andmed

	BE 20	BE 30
Pinge, V	380, 400, 440	–
Faasid	3	–
Sagedus, Hz	50	–

	BE 20	BE 30
Võimsus, kW/hj @ p/min	0,45/0,6 @ 3600	2,6/3,5 @ 3600 ¹
Vool täiskoormusel, A	0,8	–
Mootori tootemark, tüüp *	–	Honda, GX120
Kütus *	–	Pliivaba bensiin, kuni 10% etaanoolisisaldusega
Kütusepaagi maht, l	–	2/1,8
Õlipaagi maht, l	–	0,6/0,52
Ajamiseadme mõõdud, P×L×K mm/jalga	–	305 × 341 × 329 / 1,00 × 1,10 × 1,07
Kogumass, kg/naela	37/81,6	32/70,5

* = Kui soovite lisateavet või kui teil on täiendavaid küsimusi selle konkreetse mootori kohta, vt teavet mootori kasutusjuhendist või mootori tootja veebisaidilt.

Talad	Kõrgus, mm	Kogulaius, mm/tolli	Kogupikkus, m/jalga	Kaal, kg/naela	Paine, mm/tolli
BD 32	100/3,93	400/15,74	3,2/10,5	32/70,5	8-9/0,31-0,35
BD 42	100/3,93	400/15,74	4,2/13,8	41/90,4	11-12/0,43-0,47
BD 52	100/3,93	400/15,74	5,2/17,1	47/103,6	13-14/0,51-0,55
BD 62	100/3,93	400/15,74	6,2/20,3	57/125,7	18-20/0,71-0,78

Müra- ja vibratsioonitasemed	BE 20	BE 30
Helivõimsuse tase, garanteeritud L_{WA} dB(A) ²	94	103,8
Helirõhutase kasutaja kõrva juures, L_p , dB (A) ³	–	75,7
Vibratsioonitase a_{hv} , m/s ² ⁴	2,5	3,0

Avaldus deklareeritud müra- ja vibratsiooniväärtuste kohta

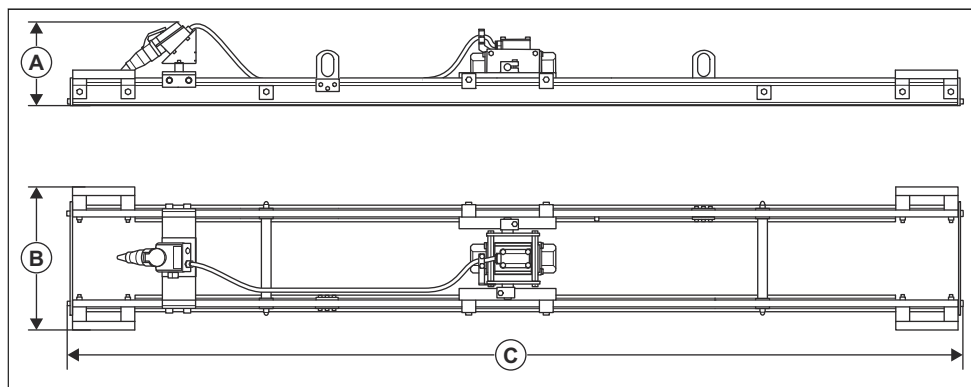
Need deklareeritud väärtused on saadud laborikatsetel vastavalt nimetatud direktiivile või standarditele ja

sobivad võrdlemiseks muude toodete deklareeritud väärtustega, mida on katesetatud vastavalt samale direktiivile või samadele standarditele. Need deklareeritud väärtused ei sobi riskide hindamiseks ja eri töökohtades mõõdetud väärtused võivad olla kõrgemad. Tegelikud kokkupuuteväärtused ja üksikasutaja

- ¹ Mootori tootja määratud. Mootori näidatud võimsusklass on antud mootorimudeli järgi toodetud tüüpmootori keskmine netovõimsus (kindla pöörete arvu juures), mõõdetud vastavalt SAE standardile J1349/ISO1585. Masstoodangust tulnud mootoritel võib see väärtus pisut erineda. Tootele paigaldatud mootori tegelik võimsus on leibn töökiirusest, keskkonnatingimustest ja muudest teguritest.
- ² Müraemissioon ümbritsevasse keskkonda, mõõdetud helivõimsuse tasemenähtena (L_{WA}) vastavalt EN ISO 3744 nõuetele EÜ direktiivi 2000/14/EÜ kohaselt. Erinevus garanteeritud ja mõõdetud helivõimsustaseme vahel seisneb selles, et direktiivi 2000/14/EÜ alusel hõlmab garanteeritud helivõimsustase ka mõõtmistulemuste dispersiooni ja kõrvalekaldeid sama mudeli erinevate seadmete vahel.
- ³ Helirõhutase L_p standardi EN ISO 11201, EN 500-4 järgi. Mõõtemääramatus K_{PA} 3,5 dB (A).
- ⁴ Vibratsioonitase standardi EN 500-4 järgi. Vibratsioonitase kohta toodud andmete tüüpiline statistiline dispersioon (standardhälve) on 1,5 m/s².

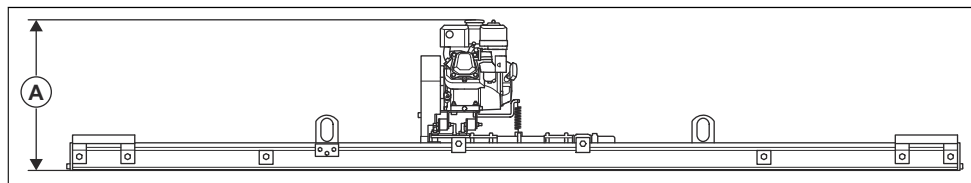
kogetud kahju on ainulaadsed ja sõltuvad sellest, kuidas kasutaja töötab, mis materjali töötlemiseks toodet kasutatakse, samuti kokkupuuteajast ning kasutaja füüsilisest seisundist ja toote seisundist.

Toote mõõtmed (BE 20)



	BD 32	BD 42	BD 52	BD 62
Kõrgus, mm (A)	305/12	305/12	305/12	305/12
Laius, mm/tolli (B)	520/20,5	520/20,5	520/20,5	520/20,5
Pikkus, mm (C)	3200+34/10,5+ 1,3	4200+34/13,8+ 1,3	5200+34/17,0+ 1,3	6200+34/20,3+ 1,3

Toote mõõtmed (BE 30)



Kõrgus (A) 541 mm / 21,2 tolli on kõigile taladele. Laius ja pikkus on samad toodetele BE 20. Vt jaotist *Toote mõõtmed (BE 20) lk 18.*

EÜ vastavusdeklaratsioon

EÜ vastavusdeklaratsioon

Husqvarna AB, SE-561 82 Huskvarna, Rootsi, tel:
+46-36-146500, deklareerib ainuvastutusel, et toode:

Kirjeldus	Betoonitihendaja, vibreeriv tala
Kaubamärk	Husqvarna
Tüüp/mudel	BE20 + tasanduslaud BD
Identifitseerimine	Seerianumbrid alates 2020. aastast ja hilisemad

vastab täielikult järgmistele EÜ direktiividele ja
eeskirjadele:

Direktiiv/eeskiri	Kirjeldus
2006/42/EÜ	„masinadirektiiv“
2014/30/EL	„elektromagnetilise ühilduvuse direktiiv“
2011/65/EÜ	„ohtlike ainete piiramise direktiiv“

ja et kohalduvad järgmised ühtlustatud standardid ja/või
tehnilised spetsifikatsioonid:

EN 12649:2008+A1:2011

Partille, 2020-03-05



Martin Huber

Uurimis- ja arendusdirektor, betoonpinnad ja -põrandad

Husqvarna AB, ehitusseadmete allüksus

Tehnilise dokumentatsiooni eest vastutaja

EÜ vastavusdeklaratsioon

Husqvarna AB, SE-561 82 Huskvarna, Rootsi, tel:
+46-36-146500, deklareerib ainuvastutusel, et toode:

Kirjeldus	Betooniühendaja, vibreeriv tala
Kaubamärk	Husqvarna
Tüüp/mudel	BE30 + tasanduslaud BD
Identifitseerimine	Seerianumbrid alates 2020. aastast ja hilisemad

vastab täielikult järgmistele EÜ direktiividele ja eeskirjadele:

Direktiiv/eeskiri	Kirjeldus
2006/42/EÜ	„masinadirektiiv“
2014/30/EL	„elektromagnetilise ühilduvuse direktiiv“

ja et kohalduvad järgmised ühtlustatud standardid ja/või tehnilised spetsifikatsioonid:

EN 12649:2008+A1:2011

Partille, 2020-03-05



Martin Huber

Uurimis- ja arendusdirektor, betoonpinnad ja -põrandad

Husqvarna AB, ehitusseadmete allüksus

Tehnilise dokumentatsiooni eest vastutaja



www.husqvarnacp.com

Originaaljuhend

1140662-63



2020-04-22