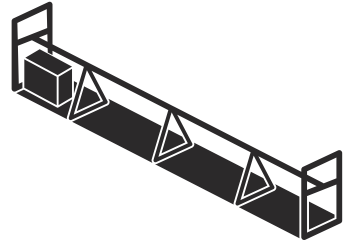




Husqvarna[®]



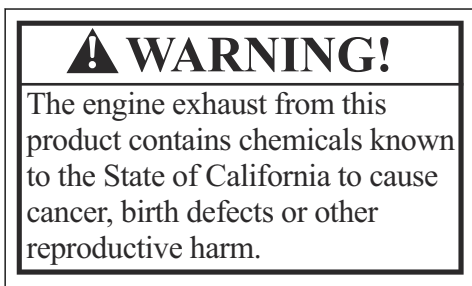
BE 20, BE 30, BD 32, BD 42, BD 52, BD 62

Sisältö

Johdanto.....	2	Vianmääritys.....	14
Turvallisuus.....	4	Kuljettaminen, säilyttäminen ja hävittäminen.....	15
Asentaminen.....	8	Tekniset tiedot.....	15
Käyttö.....	10	EY-vaatimustenmukaisuusvakuutus.....	18
Huolto.....	12		

Johdanto

California Proposition 65



Tuotekuvaus

Laitte on betonintärytin. Laitteessa on sähköinen (BE 20) tai bensiinikäyttöinen (BE 30) käyttöyksikkö.

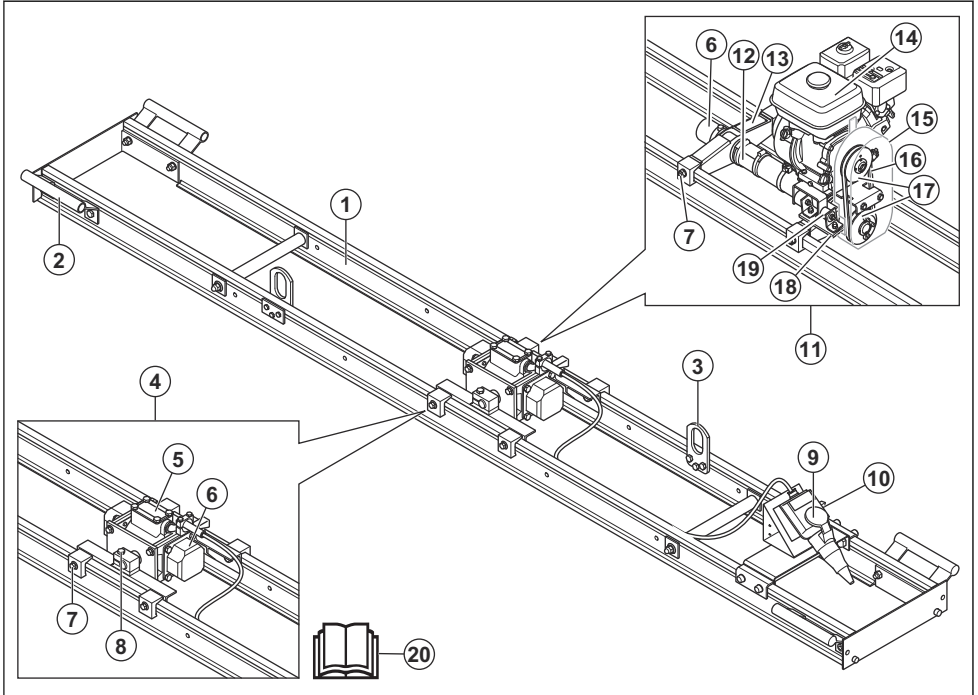
Käyttöyksikköä käytetään yhdessä BD-palkin kanssa. Nämä BD-kaksoispalkit ovat täriseviä, ja ne on tarkoitettu betonin tiivistämiseen ja tasoittamiseen valun aikana. BD-palkeissa on kaksi samansuuntaista alumiinipalkkia, ja niitä on saatavana erikokoisina.

Käyttötarkoitus

Tämä laite on tarkoitettu vain ammattikäyttöön. Laitetta käytetään betonin tiivistämiseen, pinnankorkeuden tasaamiseen ja betonipinnan tasoittamiseen. Laitetta käytetään keskisuurilla ja suurilla betonilattioilla. Laitteella voidaan täryttää betonia 150 mm:n enimmäissyvyydessä. Käyttöyksikkö BE 20 soveltuu myös pintatärytykseen.

Älä käytä laitetta muihin tehtäviin.

Tuotteen kuvaus



1. Palkki (BD)
2. Kahva
3. Nostosilmukka
4. Sähköinen käyttöyksikkö (BE 20)
5. Tyypikilpi
6. Epäkeskopainot
7. Palkin asennon säätöruuvi
8. Säätöruuvi vaaka- tai pystysuuntaista tärtystä varten
9. Sähköliitäntä (BE 20)
10. Virtakytkin (BE 20)
11. Bensiinikäyttöinen käyttöyksikkö (BE 30)
12. Akseli
13. Arvokilpi
14. Moottori
15. Vetohihnan suojus
16. Vetohihna
17. Hihnapyörät
18. Tärinäelementti
19. Tärinänvaimennuselementit
20. Käyttöohjekirja

Laitteen symbolit



VAROITUS: Tämä laite voi olla vaarallinen ja aiheuttaa käyttäjälle tai sivullisille vakavia vahinkoja tai kuoleman. Ole varovainen ja käytä laitetta oikein.



Lue käyttöohje huolellisesti ja varmista, että ymmärrät sen sisällön, ennen kuin alat käyttää tätä konetta.



Käytä kuulonsuojaimia.



Käytä suojakäsineitä.



Älä koske hihnapyöriin. Tapaturmavaara.



Nostopiste turvarakenteessa.



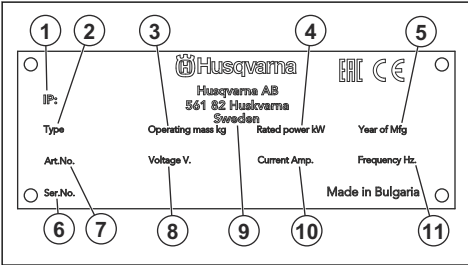
Melupäästöt ympäristöön EY-direktiivin mukaisesti. Tuotteen päästöt on ilmoitettu kohdassa *Tekniset tiedot sivulla 15* ja tuotteen arvokilvissä.



Tämä kone täyttää sovellettavien EY-direktiivien vaatimukset.

Huomautus: Muita tuotteen tunnuksia/tarroja tarvitaan joillakin markkina-alueilla ilmaisemaan erityisiä sertifiointivaatimuksia.

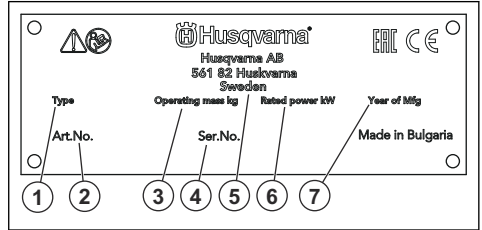
Tyyppikilpi (BE 20)



1. IP-luokitus
2. Tuotetyyppi
3. Tuotteen paino
4. Nimellisteho
5. Valmistusvuosi

6. Sarjanumero
7. Tuotenumero
8. Jännite, V
9. Valmistaja
10. Virta, A
11. Taajuus, Hz

Arvokilpi (BE 30)



1. Tuotetyyppi
2. Tuotenumero
3. Tuotteen paino
4. Sarjanumero
5. Valmistaja
6. Nimellisteho
7. Valmistusvuosi

Tuotevastuu

Tuotevastuulain mukaisesti emme ole vastuussa tuotteen aiheuttamasta vaurioista, jos

- tuote on korjattu virheellisesti
- tuotteen korjaamiseen on käytetty muita kuin valmistajan omia tai sen hyväksymiä osia
- tuotteessa on muu kuin valmistajan oma tai sen hyväksymä lisävaruste
- tuotetta ei ole korjattu valtuutetussa huoltopisteessä tai hyväksytyllä asiantuntijalla.

Turvallisuus

Turvallisuusmääritelmät

Varoituksia, huomioita ja huomautuksia käytetään, kun jotakin käyttöohjeen osaa halutaan erityisesti korostaa.



VAROITUS: Tätä käytetään, jos käyttöohjeen noudattamatta jättämisestä voi seurata käyttäjän tai sivullisen vamma tai kuolema.



HUOMAUTUS: Tätä käytetään, jos käyttöohjeen noudattamatta jättämisestä voi seurata koneen, muiden materiaalien tai ympäristön vaurioituminen.

Huomautus: Tätä käytetään tietyissä tilanteissa tarvittavien lisätietojen antamiseen.

Yleiset turvaohjeet



VAROITUS: Lue seuraavat varitusohjeet ennen laitteen käyttämistä.

- Tämä laite on vaarallinen työkalu, jos sitä käytetään huolimattomasti tai väärin. Tämä laite voi aiheuttaa käyttäjälle tai sivullisille vakavia vammoja tai kuoleman. On tärkeää, että luet ja ymmärrät tämän käyttöohjeen sisällön ennen laitteen käyttöä.
- Säädä kaikki varoitukset ja ohjeet
- Noudata kaikkia sovellettavia lakeja ja säädöksiä.

- Käyttäjän ja käyttäjän työnantajan on tunnettava laitteen käytön aiheuttamat riskit ja ehkäistävä ne.
- Älä anna kenenkään käyttää tuotetta, jos he eivät ole lukeneet käyttöohjekirjaa ja ymmärtäneet siinä annettuja ohjeita.
- Älä käytä konetta, ellet olet saanut siihen koulutusta. Varmista, että kaikki käyttäjät saavat koulutuksen.
- Älä anna lasten käyttää laitetta.
- Anna vain hyväksytyjen henkilöiden käyttää laitetta.
- Käyttäjä on vastuussa muille henkilöille tai heidän omaisuudelleen aiheutuvista vahingoista.
- Älä käytä tuotetta ollessasi väsynyt tai sairas tai jos olet alkoholin, huumaavien aineiden tai lääkkeiden vaikutuksen alaisena.
- Ole aina varovainen ja käytä tervettä järkeä.
- Laitte muodostaa käytön aikana sähkömagneettisen kentän. Kenttä saattaa joissakin olosuhteissa häiritä aktiivisten tai passiivisten lääketieteellisten implanttien toimintaa. Jotta vakavilta vahingoilta tai kuolemalta vältytään, lääkinnällisiä implanteja käyttävien henkilöiden kannattaa keskustella asiasta lääkärin ja lääkinnällisen implantin valmistajan kanssa ennen tämän laitteen käyttämistä.
- Pidä laite puhtaana. Varmista, että tuotteen merkit ja tarrat ovat luettavissa.
- Älä käytä tuotetta, jos se on viallinen.
- Älä tee laitteeseen muutoksia.
- Älä käytä laitetta, jos on olemassa mahdollisuus, että muut ovat tehneet muutoksia siihen.

- Varmista, että verkkojännite vastaa laitteeseen kiinnitetyssä arvokilvessä ilmoitettua jännitettä.
- Varmista, että vaatteet, pitkät hiukset tai korut eivät jää kiinni liikkuviin osiin.
- Älä istu laitteen päällä.
- Älä iske laitetta.
- Varmista, etteivät työalueella olevat kaapelit, letkut tai tangot aiheuta kiinnijäämis- tai kaatumisvaaraa.
- Selvitä ennen laitteen käyttöä, onko työalueella piilossa johtoja, kaapeleita tai muita sähkölähteitä. Älä käytä laitetta, ellet tiedä, että se on turvallisella työalueella.

Tärinäturvallisuus



VAROITUS: Lue seuraavat varoitusohjeet ennen laitteen käyttämistä.

- Kun laitetta käytetään, tärinä välittyy laitteesta käyttäjään. Laitteen säännöllinen ja usein toistuva käyttö voi aiheuttaa käyttäjälle vammoja tai lisätä niitä. Vammoja voi ilmetä sormissa, käsissä, ranteissa, käsivarsissa, olkapäissä ja/tai hermoissa, muissa kehonosissa tai verensaannissa. Vammat voivat aiheuttaa toimintakyvyttömyyttä ja/tai olla pysyviä. Ne voivat lisääntyä vähitellen viikkojen, kuukausien ja vuosien aikana. Mahdollisia vammoja ovat verenkiertojärjestelmän, hermoston, nivelten ja kehon muiden rakenteiden vauriot.
- Oireita voi esiintyä laitteen käytön aikana tai muulloin. Jos oireita saava käyttäjä jatkaa laitteen käyttöä, oireet voivat lisääntyä ja muuttua pysyviksi. Käyttäjän on hakeuduttava hoitoon, jos ilmenee näitä tai muita oireita:
 - puutuminen, tunnottomuus, kihelmöinti, pistely, kipu, kirvely, sykkintä, jäykkyys, kömpelöys, voimattomuus, ihon värin muutokset, voinnin muutokset.
- Oireet voivat lisääntyä kylmissä lämpötiloissa. Käytä lämpimiä vaatteita ja pidä kädet lämpiminä ja kuivina, kun käytät laitetta kylmässä ympäristössä.
- Huolla ja käytä laitetta käyttöohjeen mukaisesti, jotta tärinätaso pysyy asianmukaisena.
- Laitteessa on tärinänvaimennusjärjestelmä, joka vähentää kahvoista kuljettajaan kohdistuvaa tärinää. Anna laitteen tehdä työ. Älä työnnä laitetta liian suurella voimalla. Pitele laitetta kahvoista kevyesti, mutta varmista, että hallitset ja käytät laitetta turvallisesti. Älä työnnä kahvoja pysäyttimiin enempää kuin on tarpeen.
- Pidä käsiä vain kahvan/kahvojen päällä. Pidä muut kehonosat poissa laitekosketuksesta.
- Pysäytä laite heti, jos se alkaa yhätkäkiä tärästä voimakkaasti. Älä jatka toimintaa, ennen kuin lisääntyneen tärinän syy on poistettu.

Turvallisuusohjeet käyttöä varten



VAROITUS: Lue seuraavat varoitusohjeet ennen laitteen käyttämistä.

- Opettele pysäyttämään laite nopeasti hätätilassa.
- Käyttäjällä on oltava riittävästi fyysisistä voimaa laitteen turvalliseen käyttöön.
- Käytä henkilökohtaisia suojavarusteita. Katso kohta *Henkilökohtainen suojavarustus sivulla 6*.
- Varmista, että työalueella ei ole asiaankuulumattomia henkilöitä.
- Pidä työalue puhtaana ja hyvin valaistuna.
- Varmista, että olet turvallisessa ja tukevassa työskentelyasennossa käytön aikana.
- Varmista, että sinulla tai laitteella ei ole putoamisvaaraa.
- Varmista, että kahvassa ei ole rasvaa tai öljyä.
- Älä käytä konetta alueilla, joilla on tulipalo- tai räjähdysvaara.
- Laitte voi saada esineitä sinkoutumaan nopeasti. Varmista, että kaikilla työalueella olevilla henkilöillä on hyväksytyt henkilökohtaiset suojavarusteet. Poista irralliset esineet työalueelta.
- Ennen kuin poistut laitteen luota, sammuta laite ja irrota virtalähde.

Pölyturvallisuus



VAROITUS: Lue seuraavat varoitusohjeet ennen laitteen käyttämistä.

- Laitteen käyttö voi vapauttaa pölyä ilmaan. Pöly voi aiheuttaa vakavia vammoja ja pysyviä terveysongelmia. Useat viranomaiset ovat luokitelleet piidioksidipölyn haitalliseksi. Esimerkkejä terveysongelmista:
 - Kuolemaan johtavat keuhkosairaudet, krooninen keuhkoputkentulehdus, kivikeuhko ja keuhkofibroosi
 - Syöpä
 - Syntymäviat
 - Ihotulehdus
- Käytä asianmukaisia varusteita, jotka vähentävät ilmassa olevan pölyn ja höyryjen määrää sekä pölyn määrää työlaitteissa, pinnoissa, vaatteissa ja ruumiinosissa. Esimerkkejä tällaisista ovat pölyn keräyssärjestelmät ja pölyä sitovat vesisuihkut. Vähennä pölyä mahdollisuuksien mukaan. Varmista, että varusteet on asennettu ja niitä käytetään oikein ja että ne huolletaan säännöllisesti.
- Käytä hyväksytyjä hengityssuojainta. Varmista, että hengityssuojain soveltuu työalueen vaarallisille aineille.
- Varmista, että työalueella on riittävä ilmvirtaus.
- Jos mahdollista, suuntaa laitteen pakoputki sinne, missä pölyä ei pääse ilmaan.

Pakokaasuja koskeva turvallisuus



VAROITUS: Lue seuraavat varoitusohjeet ennen laitteen käyttämistä.

- Moottorin pakokaasut sisältävät hiilimonoksidia, joka on hajuton, myrkyllinen ja erittäin vaarallinen kaasu. Hiilimonoksidin hengittäminen voi aiheuttaa kuoleman. Koska hiilimonoksidi on hajutonta ja näkymätöntä, sitä ei voi havaita aistein. Hiilimonoksidimyrkytyksen yksi oire on huimaus, mutta tajunnan voi menettää ilman varoitusmerkkejäkin, jos hiilimonoksidin määrä/pitoisuus on riittävä.
- Pakokaasut sisältävät myös palamattomia hiilivetyjä, kuten bentseeniä. Niiden pitkäaikainen hengitys voi aiheuttaa terveysongelmia.
- Myös nähtävissä ja haistettavissa olevat pakokaasut sisältävät hiilimonoksidia.
- Älä käytä polttomoottoria sisätiloissa tai alueilla, joissa ilma ei vaihdu riittävästi.
- Älä hengitä pakokaasuja.
- Varmista, että työalueella on riittävä ilmvirtaus. Tämä on erittäin tärkeää, kun laitetta käytetään oijissa tai muilla pienillä työalueilla, joihin pakokaasuja kerääntyy helposti.

Melusuojaus



VAROITUS: Lue seuraavat varoitusohjeet ennen laitteen käyttämistä.

- Voimakas melu ja pitkäaikainen melualtistus voivat aiheuttaa kuulonaleneman.
- Jotta melutaso pysyy mahdollisimman matalana, laitetta on huollettava ja käytettävä käyttöohjeen mukaisesti.
- Tarkista äänenvaimennin vaurioiden ja virheiden varalta. Varmista, että äänenvaimennin on kiinnitetty oikein laitteeseen.
- Käytä hyväksytyjä kuulonsuojaimia, kun käytät laitetta.
- Tarkkaile mahdollisia varoitussignaaleja ja ihmisten ääniä, kun käytät kuulonsuojaimia. Poista kuulonsuojaimet laitteen pysäyttämisen jälkeen, paitsi jos ne ovat tarpeen työympäristön melutason vuoksi.

Henkilökohtainen suojavarustus



VAROITUS: Lue seuraavat varoitusohjeet ennen laitteen käyttämistä.

- Käytä aina hyväksytyjä henkilökohtaisia suojavarusteita, kun käytät laitetta. Henkilökohtaiset suojavarusteet eivät poista tapaturmien vaaraa, mutta ne lieventävät vammoja onnettomuustilanteessa. Anna jälleenmyyjän auttaa oikeiden henkilökohtaisten suojavarusteiden valinnassa.
- Tarkista säännöllisesti henkilökohtaisten suojavarusteiden kunto.
- Käytä hyväksytyjä suojakypäriä.
- Käytä hyväksytyjä kuulonsuojaimia.
- Käytä hyväksytyjä hengityssuojainta.
- Käytä hyväksytyjä silmäsuojaimia, joissa on sivusuojukset.
- Käytä suojakäsineitä.
- Käytä teräksisellä varvassuojalla ja luistamattomalla pohjalla varustettuja saappaita.
- Käytä hyväksytyjä työvaatteita tai vastaavia varaltonmyötäisiä vaatteita, joissa on pitkät hihat ja lahkeet.

Palonsammutin

- Pidä palonsammutin lähitöllä käytön aikana.
- Käytä ABE-luokan jauhesammutinta tai BE-tyyppin hiilidioksidisammutinta.

Tuotteen turvalaitteet



VAROITUS: Lue seuraavat varoitusohjeet ennen laitteen käyttämistä.

- Älä käytä laitetta, jos jokin sen turvalaitteista on rikki.
- Tarkasta turvalaitteet säännöllisesti. Jos turvalaitteissa on vikoja, ota yhteyttä Husqvarna-huoltoliikkeeseen.

Polttoaineturvallisuus



VAROITUS: Lue seuraavat varoitusohjeet ennen koneen käyttämistä.

- Polttoaine on syttyvää, ja sen höyryt ovat räjähdysalttiita. Käsittele polttoainetta varovasti vammojen, tulipalojen ja räjähdysten välttämiseksi.
- Älä hengitä polttoainehöyryjä. Ne ovat myrkyllisiä ja voivat aiheuttaa vammoja. Varmista, että ilmavirtaus on riittävä.
- Älä avaa polttoainesäiliön korkkia äläkä täytä polttoainesäiliötä, kun moottori on käynnissä.
- Anna moottorin jäähtyä ennen kuin lisäät polttoainesäiliöön polttoainetta.
- Älä täytä polttoainesäiliötä sisätiloissa. Jos ilmanvirtaus ei ole riittävä, tukehtuminen tai hiilimonoksidin hengittäminen voi aiheuttaa vamman tai kuoleman.
- Älä tupakoi polttoaineen tai moottorin lähistöllä.
- Älä sijoita kuumia esineitä polttoaineen tai moottorin lähelle.
- Älä täytä polttoainesäiliötä kipinöiden tai liekkien läheisyydessä.
- Ennen kuin lisäät polttoainetta, avaa polttoainesäiliön korkki hitaasti ja vapautaa paine varovasti.
- Iholle joutunut polttoaine voi aiheuttaa vammoja. Jos ihollesi joutuu polttoainetta, pese se pois vedellä ja saippualla.
- Jos olet läikyttänyt polttoainetta vaatteillesi, vaihda vaatteet heti.
- Älä täytä polttoainesäiliötä täyteen. Kuumuus saa polttoaineen laajenemaan. Jätä polttoainesäiliön päälle tyhjää tilaa.
- Kiristä polttoainesäiliön korkki tiukasti. Polttoainesäiliön korkin riittämätön kiristys aiheuttaa tulipalovaaran.
- Ennen kuin käynnistät laitteen, siirrä se vähintään kolmen metrin päähän polttoainesäiliön täyttöpaikasta.
- Älä käynnistä laitetta, jos sen päällä on polttoainetta tai moottoriöljyä. Poista ylimääräinen polttoaine ja moottoriöljy ja anna laitteen kuivua ennen moottorin käynnistämistä.

- Tarkista moottori säännöllisesti vuotojen varalta. Jos polttoainejärjestelmä vuotaa, älä käynnistä moottoria ennen kuin vuotokohdat on korjattu.
- Älä tarkasta moottoria vuotojen varalta sormillasi.
- Säilytä polttoainetta vain tarkoitukseen hyväksytyissä säiliöissä.
- Kun laite ja polttoaine ovat varastoituina, varmista, etteivät polttoaine ja sen höyryt voi aiheuttaa vahinkoa.
- Valuta polttoaine hyväksytyyn säiliöön ulkoilmassa, kaukana kipinöistä ja liekeistä.

Sähköturvallisuus



VAROITUS: Lue seuraavat varoitusohjeet ennen laitteen käyttämistä.

- Virtapistokkeen on vastattava pistorasiaa. Älä tee pistokkeeseen muutoksia. Älä käytä sovittipistokkeita maadoitettujen tuotteiden kanssa. Jos virtapistokkeisiin ei ole tehty muutoksia ja pistorasiat ovat oikeanlaisia, sähköiskun vaara pienenee.
- Älä siirrä laitetta vetämällä virtajohdosta.
- Irrota virtajohto pistorasiasta vetämällä virtapistokkeesta. Älä vedä virtajohdosta.
- Varmista, ettei virtajohto jää ovien, aitojen tai muiden vastaavien esteiden väliin, jolloin se voi vaurioitua.
- Tarkista, että virtajohto ja virtapistoke ovat ehjät ja hyvässä kunnossa.
- Älä liitä vahingoittunutta virtajohtoa laitteeseen.
- Älä koske virtajohtoon, jos se on vahingoittunut laitteen käytön aikana. Irrota virtajohto pistorasiasta.
- Pidä virtajohto etäällä vedestä, öljystä, terävistä reunoista ja liikkuvista osista.
- Suojaa laite sateelta ja kosteilta olosuhteilta. Sähköiskun vaara kasvaa, jos laitteeseen pääsee vettä.
- Käytä virtalähdettä, jossa on vikavirtasuojakytkin, jos käytät laitetta kosteissa olosuhteissa. Vikavirtasuojaa vähentää sähköiskun vaaraa.

Turvaohjeet huolto varten



VAROITUS: Lue seuraavat varoitusohjeet ennen laitteen käyttämistä.

- Jos tuotetta ei ole huollettu asianmukaisesti ja säännöllisesti, tapaturmien ja tuotteen vaurioitumisen vaara kasvaa.
- Käytä henkilökohtaisia suojavarusteita. Katso *Henkilökohtainen suojavarustus sivulla 6*.
- Sammu moottori ja varmista, että kaikki laitteen osat ovat jäähtyneet, ennen kuin ryhdyt tekemään huoltotöitä.
- Ennen huoltamista puhdista laite vaarallisten aineiden poistamiseksi.

- Irrota sytytystulpan suojus ennen huoltoa.
- Moottorin pakokaasu on kuumaa ja voi sisältää kipinöitä. Älä käytä laitetta sisätiloissa tai herkästi syttyvän materiaalin lähellä.
- Älä tee laitteeseen muutoksia. Muut kuin valmistajan hyväksymät muutokset voivat aiheuttaa vakavan vamman tai kuoleman.
- Käytä vain alkuperäisiä lisävarusteita ja varaosia. Muut kuin valmistajan hyväksymät lisävarusteet ja varaosat voivat aiheuttaa vakavan vamman tai kuoleman.
- Vaihda vaurioituneet, kuluneet tai rikkoutuneet osat.

- Huolla tuote ainoastaan käyttöohjekirjassa annettujen ohjeiden mukaisesti. Anna valtuutetun huoltoliikkeen tehdä kaikki muut huoltotyöt.
- Poista kaikki työkalut laitteesta ennen kuin käynnistät moottorin huollon jälkeen. Työkalut, jotka ovat irrallaan tai kiinni pyörivissä osissa, voivat sinkoutua ilmaan ja aiheuttaa vammoja.
- Tarkista laitteen tärinätaaso huollon jälkeen. Jos se ei ole oikea, ota yhteyttä valtuutettuun huoltoliikkeeseen.
- Anna valtuutetun huoltoliikkeen huoltaa laite säännöllisesti.

Asentaminen

Johdanto



VAROITUS: Lue ja sisäistä turvallisuutta käsittelevä luku ennen laitteen asentamista.

Keskipakoisvoiman säätäminen (BE 20)



VAROITUS: Kytke virtalähde irti ennen keskipakoisvoiman säätämistä.

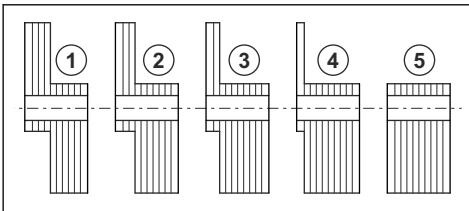
1. Irrota ruuvit epäkeskopainojen suojuksista. Käyttöyksikön kummallakin puolella on yksi suojuks.
2. Irrota epäkeskopainojen suojuks.
3. Irrota mutterit, jotka pitävät epäkeskopainoja paikallaan. Käytettävissä olevat asetukset on merkitty taulukkoon ja suojuksiin.
4. Säädä keskipakoisvoimaa kääntämällä epäkeskopainoja 180°.



HUOMAUTUS: Tee samat säädöt käyttöyksikön kummassakin päässä.

5. Kiinnitä epäkeskopainot.
6. Asenna suojuks. Varmista, että suojuksen tiivisteet ovat hyvässä kunnossa.

Huomautus: Keskipakoisvoima asetetaan tehtaalla asetukseen 4.



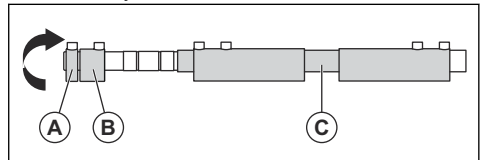
Painojen määrä	1	2	3	4	5
Keskipakoisvoima, N	920	1850	2770	3690	4620

Keskipakoisvoiman säätäminen (BE 30)



VAROITUS: Jotta laite ei käynnisty vahingossa, sammuta moottori ja irrota sytytystulpan suojus ennen keskipakoisvoiman säätämistä.

1. Poista suojuks.



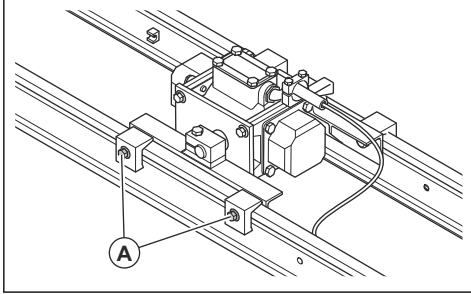
2. Avaa ruuvit, joilla epäkeskopainot (A) ja (B) on kiinnitetty.
3. Säädä keskipakoisvoimaa kääntämällä epäkeskopainoja (A) ja (B) 180°.
4. Kiristä ruuvit, jotka pitävät epäkeskopainoja (A) ja (B) paikallaan.
5. Asenna suojuks. Varmista, että O-renkaat on asennettu oikein.

Painot	C	A+C	B+C	A+B+C
Keskipakoisvoima, N @ 3 600 min ⁻¹	1920	2140	2 400	2620

Käyttöyksikön asentaminen palkkiin (BE 20)

Keskipakoisvoima kannattaa säätää ennen kuin käyttöyksikkö asennetaan palkkiin. Katso *Keskipakoisvoiman säätäminen (BE 20) sivulla 8*.

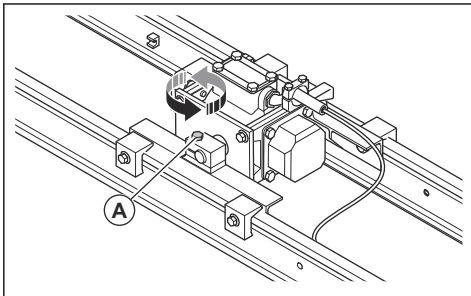
1. Aseta palkki tasaiselle alustalle.
2. Aseta käyttöyksikkö palkin keskelle.
3. Kiristä ruuvit (A). Kiristä tiukkuuteen 68 Nm.



4. Tarkista palkin liike.
 - a) Käynnistä laite. Katso *Sähköisen käyttöyksikön käynnistäminen (BE 20) sivulla 11*.
 - b) Varmista, että palkki liikkuu tasaisesti.
 - c) Jos palkki ei liiku tasaisesti, pysäytä laite. Katso kohta *Sähköisen käyttöyksikön pysäyttäminen (BE 20) sivulla 12*.
 - d) Siirrä käyttöyksikköä oikealle tai vasemmalle ja tarkista liike uudelleen.
5. Toista toimenpide, kunnes liike on tasaista.

Käyttöyksikön asentaminen pinnan täryttämiseksi (BE 20)

1. Irrota ruuvit (A).

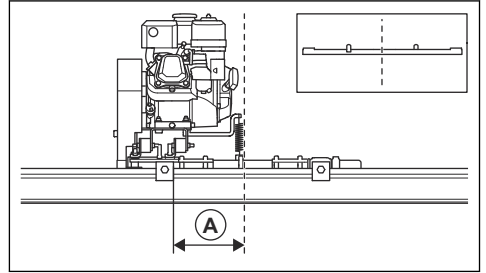


2. Käännä käyttöyksikköä 90°.
3. Kiinnitä ruuvit (A).

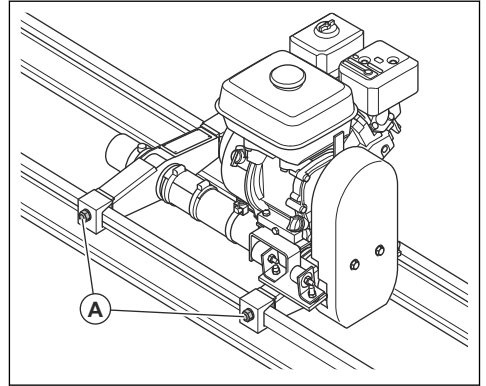
Käyttöyksikön asentaminen palkkiin (BE 30)

Keskipakoisvoima kannattaa säätää ennen kuin käyttöyksikkö asennetaan palkkiin. Katso *Keskipakoisvoiman säätäminen (BE 30) sivulla 8*.

1. Aseta palkki tasaiselle alustalle.
2. Aseta käyttöyksikön tärinäelementti 200 mm:n (A) päähän palkin keskikohtasta.



3. Kiristä ruuvit (A). Kiristä tiukkuuteen 68 Nm.

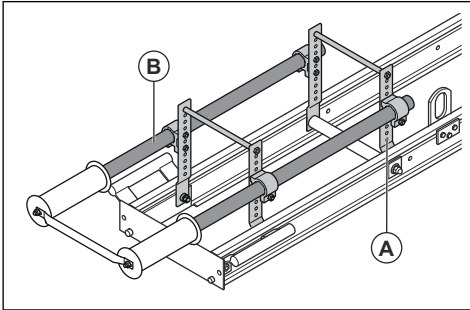


4. Tarkista palkin liike.
 - a) Käynnistä laite. Katso *Polttoainekäyttöisen käyttöyksikön käynnistäminen (BE 30) sivulla 11*.
 - b) Varmista, että palkki liikkuu tasaisesti.
 - c) Jos palkki ei liiku tasaisesti, pysäytä laite. Katso kohta *Polttoainekäyttöisen käyttöyksikön pysäyttäminen (BE 30) sivulla 12*.
 - d) Siirrä käyttöyksikköä oikealle tai vasemmalle ja tarkista liike uudelleen.
5. Toista toimenpide, kunnes liike on tasaista.

U2-tukipalkin asentaminen

U2-tukipalkki on saatavana lisävarusteena. Käytä tukipalkkia, kun laite on tukikiskoilla. Tukipalkin rullissa on kumisuojuus.

1. Asenna kannattimet (A) palkkiin mukana toimitetuilla ruuveilla ja muttereilla.

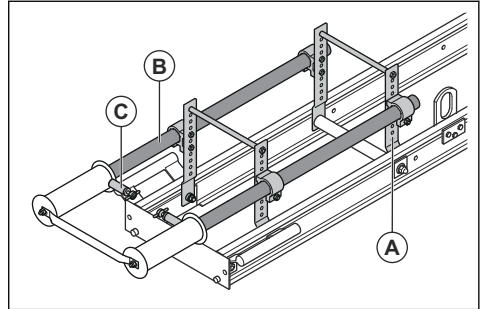


2. Säädä jatkovarren (B) korkeutta ja pituutta.

Huomautus: Jatkovarren alareunan ja palkin välistä korkeutta voi säätää 125–250 mm 25 mm:n välein. Pituutta voidaan säätää 130 mm– 500 mm.

kiinnitetty akseliin. Akseli ja pyörät nostavat palkin betonipinnasta. Tämä helpottaa palkin siirtämistä taaksepäin betonipinnan poikki.

1. Asenna kannattimet (A) palkkiin mukana toimitetuilla ruuveilla ja muttereilla.



2. Säädä jatkovarren (B) korkeutta ja pituutta.

Huomautus: Jatkovarren alareunan ja palkin välistä korkeutta voi säätää 125–250 mm 25 mm:n välein. Pituutta voidaan säätää 130 mm– 500 mm.

3. Säädä palkin korkeutta kahvoilla (C).

U3-tukipalkin asentaminen

U3-tukipalkki on saatavana lisävarusteena. Käytä tukipalkkia, kun laite on tukikiskoilla. Tukipalkin rullissa on kumisuojuus. Tukipalkissa on pyörät, jotka on

Käyttö

Johdanto



VAROITUS: Lue ja sisäistä turvallisuutta käsittelevä luku ennen laitteen käyttöä.

Toimet ennen laitteen (BE 20) käyttämistä

- Lue käyttöohje huolellisesti ja varmista, että ymmärrät sen sisältämät ohjeet.
- Suorita päivittäinen huolto. Katso kohta *Huoltokaavio sivulla 12*.
- Varmista, että laitteen sähköliitäntä ja virtajohto ovat ehjät ja hyvässä kunnossa.
- Varmista, että virtajohto pääsee liikkumaan vapaasti betonipintaa pitkin käytön aikana.
- Varmista, että laitteen alareuna on suorassa. Katso kohta *Laitteen alareunan suoristaminen sivulla 10*.
- Varmista, että kiskot ovat tukevasti paikoillaan. Epävakaat kiskot voivat saada laitteen kallistumaan tai estää sen liikkumisen.

Toimet ennen laitteen (BE 30) käyttämistä

- Lue käyttöohje huolellisesti ja varmista, että ymmärrät sen sisältämät ohjeet.

- Lue moottorin valmistajan toimittama moottorin käyttöohje.
- Suorita päivittäinen huolto. Katso kohta *Huoltokaavio sivulla 12*.
- Varmista, että polttoainesäiliössä on riittävästi polttoainetta.
- Varmista, että laitteen alareuna on suorassa. Katso kohta *Laitteen alareunan suoristaminen sivulla 10*.
- Varmista, että akselin pyörimissuunta on oikea käyttöä varten.
- Varmista, että kiskot ovat tukevasti paikoillaan. Epävakaat kiskot voivat saada laitteen kallistumaan tai estää sen liikkumisen.

Polttoaineen lisääminen



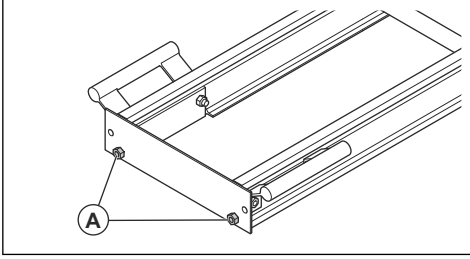
VAROITUS: Lue ohjeet kohdasta *Polttoaineturvallisuus sivulla 7* ja noudata niitä.

- Sulje polttoaineventtiili ennen polttoaineen lisäämistä.
- Käytä aina suodatinta, kun lisää polttoainetta.

Laitteen alareunan suoristaminen

1. Kun laite on koottu, nosta sen päät pukille, jotta laitteen alareuna on vapaana.
2. Kiinnitä naru laitteen alareunaan.
3. Suorista naru pingottamalla se.

4. Käännä tarvittaessa palkin (A) päässä olevia kuusioruuveja. Enimmäiskieristysmomentti on 100 Nm.



HUOMAUTUS: Älä säädä holkkimuttereita palkin toisessa päässä.

5. Tarkista laitteen ja pukkien välinen kosketuspinta ja varmista, että laite ei ole kiertynyt.
6. Tarkista laitteen alareuna ja naru ja varmista näin, että laite on suorassa.

Pyörimissuunnan muuttaminen

Saat parhaan tuloksen, kun akseli pyörii vastakkaiseen suuntaan käyttösuuntaan nähden. Vetokaapelien kireys säilyy ja koneen liikkeet on helpompi hallita.

- BE 20: Vaihda vaihekytkimen asentoa sähköliitännässä pyörimissuunnan muuttamiseksi.
- BE 30: Voit vaihtaa pyörimissuuntaa nostamalla ja kääntämällä laitteen.

Sähköisen käyttöyksikön käynnistäminen (BE 20)

1. Varmista, että tyyppikilven taajuus ja jännite vastaavat syöttövirran jännitettä.
2. Liitä virtajohto käyttöyksikön sähköliitännän ja virtalähteen välille.
3. Käynnistä käyttöyksikkö kääntämällä käynnistys-/pysäytyskytkintä.
4. Tarkista tärinäakselin pyörimissuunta. Jos suunta on väärä, vaihda suunta käyttämällä sähköliitännän vaihekytkintä.

Polttoainekäyttöisen käyttöyksikön käynnistäminen (BE 30)

1. Avaa polttoaineventtiili.
2. Aseta rikastinvipu oikeaan asentoon.
 - a) Sulje rikastin, jos moottori on kylmä.
 - b) Jos moottori on lämmin tai ympäristön lämpötila on korkea, avaa rikastin.
3. Varmista, että kaasuliipaisin on joutokäyntinopeudella.
4. Siirrä moottorin virtakytkin ON-asentoon.

5. Vedä käynnistysnarun kahvasta, kunnes moottori käynnistyy.
6. Jos rikastin on kiinni, avaa se välittömästi.
7. Anna moottorin käydä joutokäyntinopeudella 2–3 minuuttia ja nosta sitten nopeus täyteen nopeuteen.

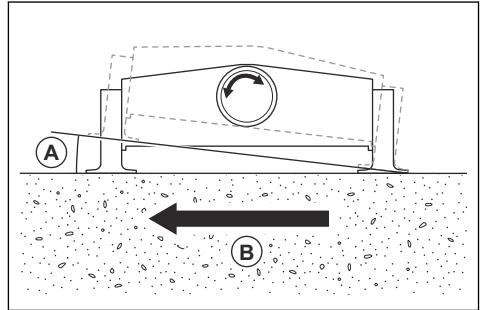
Tärinän syvyys

Tärinän syvyys riippuu betonin koostumuksesta. Jotta tärinän enimmäissyvyys olisi mahdollisimman suuri, kiskojen on oltava vakaita. Yleensä tärinä ylittää 10–15 cm:n syvyyteen. Jos betonin syvyys on tätä suurempi, on käytettävä muita betonin tärytysmenetelmiä ennen laitteen käyttöä.

Laitteen käyttö

Laitteen turvallista ja asianmukaista käyttöä varten tarvitaan kaksi käyttäjää – yksi kummassakin päässä. Työskentelyalueen on oltava riittävän suuri, jotta laitetta voidaan vetää kauempaa ilman pysähdyksiä.

- Asenna ennen käyttöä vetokaapelit tuotteen päihin.
- Vedä ja ohjaa laitetta vetokaapeleilla.
 - a) Käytä vetokaapeleita koko pituudeltaan.
 - b) Pidä vetokaapelit noin vyötärön korkeudella, jotta koneen etuosaa ei nouse. Älä anna laitteen kulman (A) nousta yli 8 asteeseen.



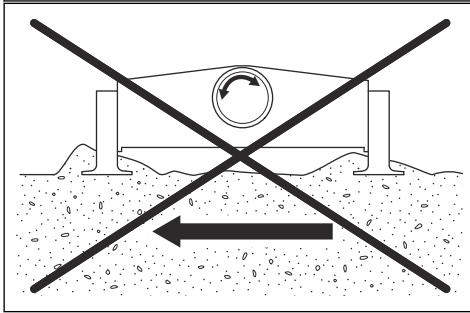
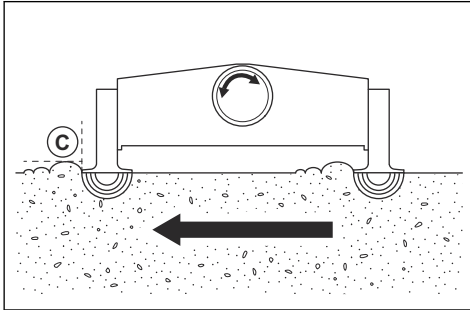
- c) Siirrä laitetta eteenpäin (B) nopeudella 0,5–1,0 m/min.



HUOMAUTUS: Älä pysäytä laitteen liikettä käytön aikana, sillä tämä aiheuttaa jälkiä betonipintaan.

- Jos laitteen etuosaa tekee reiän betonipintaan, lisää betonia laitteen takaosan eteen. Betoni täyttää reiän.

- Tarkista käytön aikana betonin (C) korkeus tuotteen kahden osan edestä. Oikea korkeus on 10–20 mm.



Huomautus: Jos betonin korkeus on yli 20 mm, laitteesta tulee liian raskas vetää, eikä

betonipinnasta laitteen takana tule sieleä. Jos betonin korkeus on alle 10 mm, tiivistyksen lopputulos ei ole hyvä.

- Pysäytä tärinä työalueen lopussa ennen kuin pysäytät laitteen liikkeen.



HUOMAUTUS: Älä vedä laitetta taaksepäin betonipinnan yli. Jos laitetta on käytettävä toisen kerran työalueella, nosta laitetta ja siirrä se takaisin alkuun.

Sähköisen käyttöyksikön pysäyttäminen (BE 20)

- Käännä virtakytkin OFF-asentoon.
- Irrota virtajohto virtalähteestä.



VAROITUS: Irrota virtajohto virtalähteestä vain silloin, kun laitetta ei käytetä.

Polttoainekäyttöisen käyttöyksikön pysäyttäminen (BE 30)

- Käännä kaasuliipaisin joutokäyntiasentoon.
- Siirrä moottorin virtakytkin OFF-asentoon. Moottori sammuu.
- Siirrä polttoainehana OFF-asentoon.

Huolto

Johdanto



VAROITUS: Lue ja sisäistä turvallisuutta käsittelevä luku ennen laitteen huoltamista.

Huoltokaavio

* = Käyttäjän suorittama yleinen huoltotoimenpide. Tämä käyttöohje ei sisällä ohjeita näitä toimenpiteitä varten.

X = Ohjeet ovat tässä käyttöohjeessa.

O = Katso moottorin käyttöohje.

Yleishuolto, kaikki mallit	Jokaisella käyttökerralla
Puhdista laite.	X
Tarkista laite vaurioiden varalta.	*
Varmista, että kaikki ruuvit ja mutterit on kiristetty.	*

BE 30	Jokaisella käyttökerralla	Kun käytetty 20h	Joka 50h	Kuukausittain tai joka 200h	3 kuukauden välein tai joka 300h
Varmista, ettei laitteesta vuoda polttoainetta tai öljyä.	*				

BE 30	Jokaisella käytökerralla	Kun käytetty 20h	Joka 50h	Kuukausittain tai joka 200h	3 kuukauden välein tai joka 300h
Tarkista polttoaineen ja moottoriöljyn määrä.	○				
Tarkista kaasuliipaisin ja kaasuvaijeri	*				
Tarkista ilmansuodatin. Puhdista ilmansuodatin tarvittaessa.	○				
Puhdista ilmansuodatin. Vaihda ilmansuodatin tarvittaessa.			○	○	
Ilmansuodattimen vaihto					○
Vaihda moottoriöljy.		○	○	○	○
Tarkista ja puhdista sytytystulppa. Vaihda sytytystulppa tarvittaessa.			○	○	
Tarkista moottorin käyntinopeus.				○	
Valuta polttoaine ulos ja puhdista polttoainesäiliö ja polttoainesuodatin.				○	
Puhdista ja säädä kaasutin.					○
Puhdista sylinterinkansi.					○
Säädä polttoaineventtiili.					○

Laitteen puhdistaminen

- Poista betoni laitteen pinnoilta aina käytön jälkeen ennen kuin betoni kovettuu. Ruiskuta muottiöljyä tai betonin irrotusainetta.
- Puhdista laite painepesurilla.



HUOMAUTUS: Älä suuntaa vettä suoraan sähköisen käyttöyksikön moottoriin.



HUOMAUTUS: Ennen kuin puhdistat polttoainekäyttöisen käyttöyksikön painepesurilla, suojaa moottori. Kaasuttimeen, polttoainesäiliöön tai generaattoriin ei saa päästä vettä.

- Puhdista polttoainekäyttöisen käyttöyksikön moottorin ulkopinnat vedellä, mutta älä käytä painepesuria.
- Puhdista akselit, mutta älä suuntaa vettä laakereihin.
- Puhdista laitteen alapuoli kallistamalla laitetta.
- Poista rasva ja öljy kahvasta.

Voitelu

Mallin BE 20 rasva on vaihdettava 5 000 käyttötunnin välein. Katso jäljempänä oleva taulukko.

BE 20	
Laakerin tyyppi	6305.ZZ
SKF-viite	C3
FAG-viite	C3
Rasva	TRIBOL 3030/100 JOSSA T.G.O.A.-

Mallin BE 30 laakerien voiteluväli on 1 200 tuntia.

Laakerien vaihtaminen

- Poista suojukset.
- Merkitse muistiin epäkeskopainojen paikat.
- Irrota mutterit ja epäkeskopainot.
- Irrota laipat ja roottori.
- Irrota laakerit laipoista tuurnalla.
- Puhdista laakerit sopivalla puhdistusaineella.
- Voitele laakerit. Katso kohta *Voitelu sivulla 13*.
- Varmista, että O-renkaat ja tiivisteet eivät ole vaurioituneet. Vaihda vaurioituneet osat.
- Asenna laakerit laippoihin puristustyökälulla tai nuijalla.
- Asenna laipat ja roottori.



HUOMAUTUS: Ole varovainen asentaessasi roottoria. Staattorin käämi voi vaurioitua.

11. Asenna epäkeskopainot ja suojukset.

Vianmääritys

Vika	Käyttöyksikkö	Syy	Ratkaisu
Kone ei käynnisty.	Sähkö.	Laite ei saa sähköä.	Liitä virtajohto oikein laitteen sähköliitäntään.
			Tarkista pistorasia.
	Polttoaine.	Polttoaineen tai öljyn määrä on liian alhainen.	Täytä polttoainetta ja öljyä riittävä määrä.
		Polttoainehana on suljettu.	Avaa polttoaineventtiili.
		Moottorin virtakytkin on OFF-asennossa.	Siirrä moottorin virtakytkin ON-asentoon.
	Sytytystulppa on kulunut tai sitä ei ole asennettu oikein.	Tarkista sytytystulppa. Vaihda tarvittaessa.	
Moottori pysähtyy muutaman minuutin kuluttua.	Sähkö.	Jännite on liian korkea.	Tarkasta virransyötön jännite.
		Moottorin suojaus on lauennut.	Moottorin kuormitus on liian suuri. Vähennä keskipakovoimaa.
		Katkaisin on vapautunut.	Huono maadoitusliitäntä. Tarkista liittimet ja johdot. Vaihda vaurioituneet osat.
Kiristysruuveja ei voi kääntää.	Sähkö ja polttoaine.	Laitteen osissa on betonista tullutta vettä.	Käytä kiristysruuveihin irrotusöljyä.
Kiristysruuvit ovat löysällä tai puuttuvat.	Sähkö ja polttoaine.	Kiristysruuvit ovat kuluneet.	Vaihda kiristysruuvit.
Palkki ei ole suora.	Sähkö ja polttoaine.	Pituudensäätöruuvin kumilaakerit ovat kuluneet.	Vaihda laakerit.
Betonin pinta ei ole tyydyttävä.	Sähkö ja polttoaine.	Käyttöyksikkö on säädetty väärin.	Varmista, että epäkeskopainojen sijainti on oikea.
			Tarkista käyttöhihnan kireys ja laitteen osien kireys. Säädä ja vaihda osat tarvittaessa.
		Laite on liian pitkä työskentelyalueelle.	Muuta työaluetta tai asenna käyttöyksikköön lyhyempi palkki.
		Laitteen kiskot ovat erilaiset laitteen päissä tai ne eivät sovellu käytettäväksi.	Säädä kiskot.
	Laitteen edessä on liikaa betonia.	Tarkkaile betonin korkeutta käytön aikana.	

Kuljettaminen, säilyttäminen ja hävittäminen

Kuljettaminen



VAROITUS: Noudata varovaisuutta kuljetuksen aikana. Laitte on painava ja voi pudotessaan aiheuttaa vammoja.

- BE 20: Irrota virtajohto virtalähteestä ennen kuljetusta.
- BE 30: Pidä polttoaineventtiili suljettuna kuljetuksen aikana ja pidä moottori pystyasennossa, jotta polttoainetta ei pääse vuotamaan.

Koneen nostaminen



VAROITUS: Varmista, että nostolaitteet on määritetty oikein, jotta laitetta voidaan nostaa turvallisesti. Laitteen paino näkyy laitteen tyyppikilvessä.

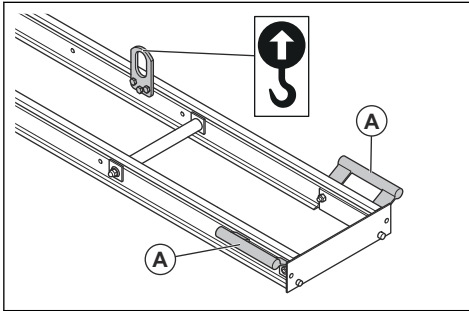


VAROITUS: Älä nosta vaurioitunutta laitetta. Varmista, että nostosilmukat on asennettu oikein ja ettei niissä ole vaurioita.



VAROITUS: Älä kulje äläkä oleskele nostetun laitteen alapuolella tai sen lähellä.

- Nosta laitetta käsin kahvoista (A).



- Jos käytät nostolaitetta, kiinnitä nostolaitte nostosilmukoihin.



VAROITUS: Älä käytä teräväreunaisia metallikoukkuja, ketjuja tai muita nostolaitteita, jotka voivat vaurioittaa nostosilmukkaa.

Säilytys

- Puhdista laite ennen varastointia.
- Säilytä laitetta kuivassa ja pakkaselta suojatussa tilassa.
- Säilytä laitetta lukitussa varastossa, jonne lapset ja asiattomat henkilöt eivät pääse.
- Tyhjennä polttoainesäiliö, jos varastoit laitteen pitkäksi ajaksi. Hävitä polttoaine viemällä se asianmukaiseen keräyspisteeseen ((BE 30)).
- Kun polttoainesäiliö on tyhjä, käynnistä moottori. Anna moottorin käydä, kunnes kaasuttimessa ei ole polttoainetta ja moottori sammuu ((BE 30)).

Hävittäminen

- Noudata paikallisia kierrätysvaatimuksia ja säädöksiä.
- Hävitä kaikki kemikaalit, kuten moottoriöljy ja polttoaine viemällä ne huoltoliikkeeseen tai asianmukaiseen keräyspisteeseen.
- Kun tuote tulee elinkaarensa päähän, hävitä tuote lähettämällä se Husqvarna-jälleenmyyjälle tai kierrätyspisteeseen.

Tekniset tiedot

	BE 20	BE 30
Jännite, V	380, 400, 440	–
Vaiheet	3	–
Taajuus, Hz	50	–

	BE 20	BE 30
Teho, kW/hv @r/min	0,45/0,6 @3 600	2,6/3,5 @3 600 ¹
Sähkövirta täydellä kuormalla, A	0,8	–
Moottorin merkki, tyyppi*	–	Honda, GX120
Polttoaine *	–	Lyijytön bensiini, enint. 10 % etanolia
Polttoainesäiliön tilavuus, l	–	2
Öljysäiliön tilavuus, l	–	0,6
Käyttöyksikön mitat, P × L × K mm	–	305 × 341 × 329
Kokonaispaino, kg	37	32

* = Jos haluat lisätietoja tai sinulla on kysyttävää tästä nimenomaisesta moottorista, tutustu sen käyttöoppaaseen tai valmistajan verkkosivustoon.

Palkit	Korkeus, mm	Kokonaisleveys, mm	Kokonaispituus, m	Paino, kg	Jousto, mm
BD 32	100	400	3,2	32	8–9
BD 42	100	400	4,2	41	11–12
BD 52	100	400	5,2	47	13–14
BD 62	100	400	6,2	57	18–20

Melu- ja värinäpäästöt	BE 20	BE 30
Äänentehotaso, taattu L_{WA} dB(A) ²	94	103,8
Äänenpainetaso käyttäjän korvan tasalla, L_P , dB (A) ³	–	75,7
Tärinäarvo a_{hv} , m/s ² ⁴	2,5	3,0

Melua ja värinää koskeva vakuutus

Ilmoitetut arvot on saatu ilmoitetun direktiivin tai ilmoitettujen standardien mukaan laboratoriossa suoritettua tyyppitestauksessa. Ne ovat vertailukelpoisia muiden saman direktiivin tai samojen standardien mukaan testattujen tuotteiden ilmoitettujen arvojen kanssa. Ilmoitetut arvot eivät sovellu

riskinarvioinnissa käytettäviksi. Yksittäisissä työkohteissa mitatut arvot saattavat olla korkeampia. Todelliset altistusarvot ja mahdolliset käyttäjälle aiheutuvat haitat ovat yksilökohtaisia ja niihin vaikuttavat käyttäjän työskentelytapa, laitteella työstettävä materiaali, altistus aika, käyttäjän fyysinen kunto ja laitteen kunto.

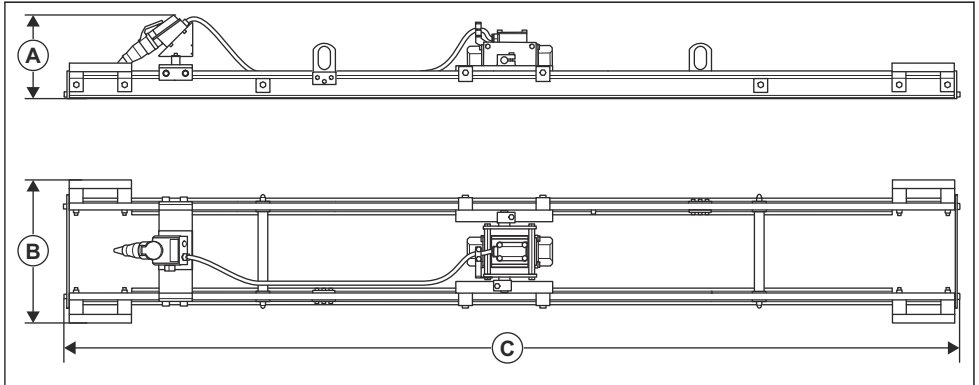
¹ Moottorin valmistajan luokituksen mukaan. Moottorin ilmoitettu nimellisteho on moottorimallia edustavan tyyppillisen tuotantomoottorin keskimääräinen nettoteho (rpm) mitattuna SAE-standardin J1349/ISO1585 mukaisesti. Massatuotantomoottorit voivat poiketa tästä arvosta. Laitteeseen asennetun moottorin todellinen lähtöteho riippuu käyttönopeudesta, ympäristön olosuhteista ja muista arvoista.

² Melupäästö ympäristöön äänitehona (L_{WA}) standardin EN ISO 3744 ja EY-direktiivin 2000/14/EY mukaisesti mitattuna. Taatun ja mitatun äänitehon erona on se, että taattu ääniteho sisältää myös mitatun tuloksen hajonnan ja vaihtelun saman mallin eri laitteiden välillä direktiivin 2000/14/EY mukaisesti.

³ Äänenpainetaso L_P standardin EN ISO 11201, EN 500-4 mukaan. Epävarmuus K_{PA} 3,5 dB (A).

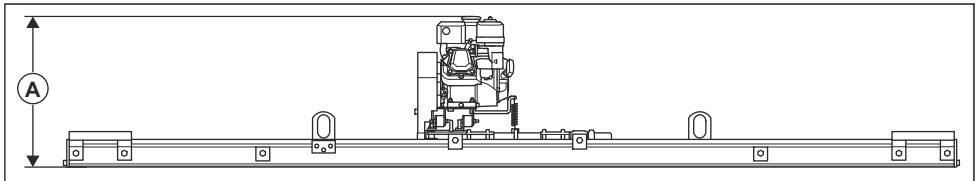
⁴ Tärinäarvo standardin EN 500-4 mukaan. Tärinätasolle ilmoitetuissa tiedoissa tyyppillinen tilastollinen hajonta (vakiopoikkeama) on 1,5 m/s².

Laitteen mitat (BE 20)



	BD 32	BD 42	BD 52	BD 62
Korkeus, mm (A)	305	305	305	305
Leveys, mm (B)	520	520	520	520
Pituus, mm (C)	3 200+34	4 200+34	5 200+34	6 200+34

Laitteen mitat (BE 30)



Kaikkien palkkien korkeus (A) on 541 mm. Leveys ja pituus ovat samat kuin mallissa BE 20. Katso *Laitteen mitat (BE 20) sivulla 17.*

EY-vaatimustenmukaisuusvakuutus

EY-vaatimustenmukaisuusvakuutus

Husqvarna AB, SE-561 82 Huskvarna, Ruotsi, puh. +46
36 146500, vakuuttaa täten, että tuote:

Kuvaus	Betonitiivistäjä, värähtelevä palkki
Tuotemerkki	Husqvarna
Tyyppi/malli	BE20 + BD-tasoin
Tunnusmerkit	Sarjanumerot vuodesta 2020 alkaen

vastaa täysin seuraavien EU:n direktiivien ja asetusten vaatimuksia:

Direktiivi/asetus	Kuvaus
2006/42/EY	konedirektiivi
2014/30/EU	EMC-direktiivi
2011/65/EU	"tiettyjen vaarallisten aineiden käytön rajoittaminen"

ja että asiassa sovelletaan seuraavia yhtenäistettyjä standardeja ja/tai teknisiä tietoja:

EN 12649:2008+A1:2011

Partille, 2020-03-05



Martin Huber

R&D Director, Concrete Surfaces & Floors

Husqvarna AB, Construction Division

Teknisestä dokumentaatiosta vastaava edustaja

EY-vaatimustenmukaisuusvakuutus

Husqvarna AB, SE-561 82 Huskvarna, Ruotsi, puh. +46
36 146500, vakuuttaa täten, että tuote:

Kuvaus	Betonitiivistäjä, värähtelevä palkki
Tuotemerkki	Husqvarna
Tyyppi/malli	BE30 + BD-tasoitin
Tunnusmerkit	Sarjanumerot vuodesta 2020 alkaen

vastaa täysin seuraavien EU:n direktiivien ja asetusten
vaatimuksia:

Direktiivi/asetus	Kuvaus
2006/42/EY	konedirektiivi
2014/30/EU	EMC-direktiivi

ja että asiassa sovelletaan seuraavia yhtenäistettyjä
standardeja ja/tai teknisiä tietoja:

EN 12649:2008+A1:2011

Partille, 2020-03-05



Martin Huber

R&D Director, Concrete Surfaces & Floors

Husqvarna AB, Construction Division

Teknisestä dokumentaatiosta vastaava edustaja



www.husqvarnacp.com

Alkuperäiset ohjeet

1140662-11



2020-04-22