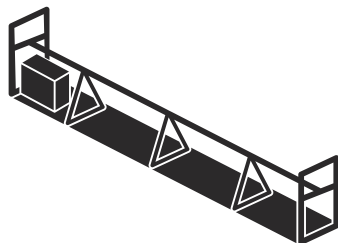




Husqvarna[®]



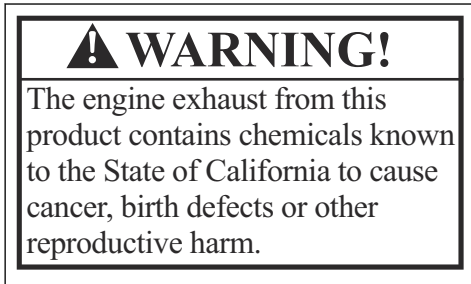
BE 20, BE 30, BD 32, BD 42, BD 52, BD 62

Innehåll

Introduktion.....	2	Felsökning.....	14
Säkerhet.....	4	Transport, förvaring och kassering.....	15
Montering.....	8	Tekniska data.....	15
Drift.....	10	EG-försäkran om överensstämmelse.....	18
Underhåll.....	12		

Introduktion

California Proposition 65



Produktbeskrivning

Produkten är ett system för betongvibrering. Produkten har en elektrisk (BE 20) eller bensindriven (BE 30)

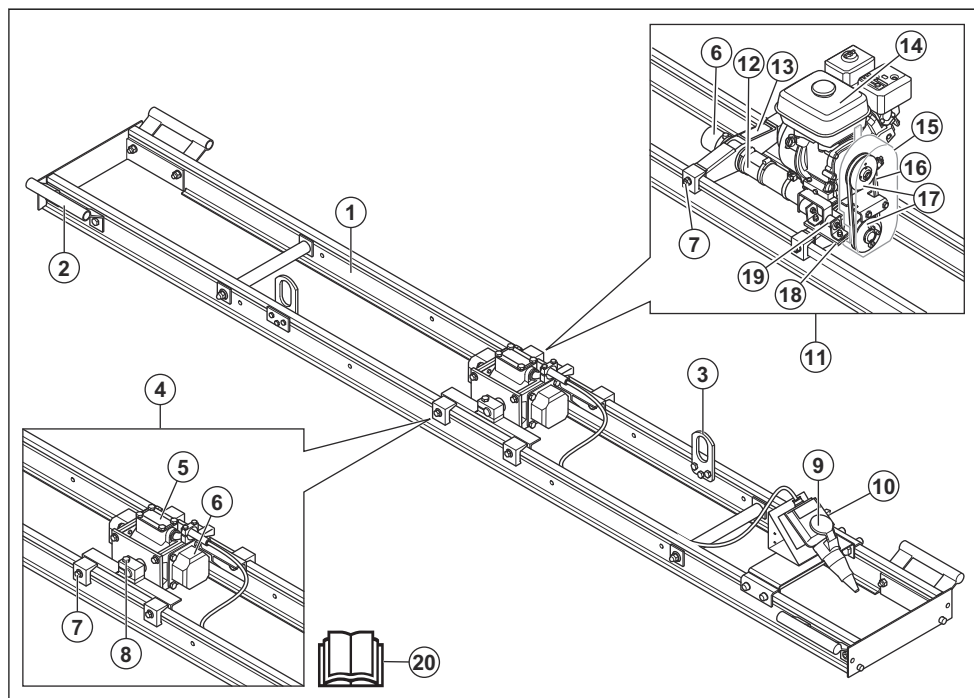
drivenhet. Drivenheten används tillsammans med en BD-balk. Dessa BD-dubbelbalkar är vibrationsbalkar avsedda för packning och utjämning av betong under placeringen. BD-balkarna har två parallella aluminiumbalkar och finns i olika mått.

Avsedd användning

Produkten ska endast användas av professionella användare. Produkten används för packning av betong, för att jämna ut betongytan och för att göra ytan slät. Produkten används på medelstora till stora betonggolv. Produkten kan användas för vibrationer på ett maximalt djup på 150 mm. Drivenheten BE 20 kan även användas för ytvibrering.

Använd inte produkten till andra uppgifter.

Produktöversikt



1. Balk (BD)
2. Handtag
3. Lyftögla
4. Elektrisk drivenhet (BE 20)
5. Typskylt
6. Excentervikter
7. Justerskruv för position på balken
8. Justerskruv för horisontella eller vertikala vibrationer
9. Elektrisk anslutning (BE 20)
10. Till- och frångslagning (BE 20)
11. Bränsle drivenhet (BE 30)
12. Riggör
13. Typskylt
14. Motor
15. Drivremskåpa
16. Drivrem
17. Remskivor
18. Vibrationselement
19. Avvibreringselement
20. Bruksanvisning

Symboler på produkten



WARNING! Den här produkten kan vara farlig och kan orsaka allvarig eller livshotande skada för användaren och andra. Var försiktig och använd produkten på rätt sätt.



Läs noggrant igenom bruksanvisningen och se till att du förstår innehållet innan du använder produkten.



Använd hörselskydd.



Använd skyddshandskar.



Vidrör inte linhjulen. Risk för skador.



Lyftpunkt på säkerhetsramen.



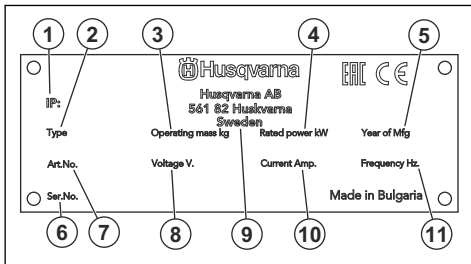
Emission av buller till omgivningen enligt EG-direktiv. Produktens emission anges i *Tekniska data på sida 15* och på etiketten.



Denna produkt överensstämmer med gällande EG-direktiv.

Notera: Övriga på produkten angivna symboler/dekaler avser specifika krav för certifieringar på vissa marknader.

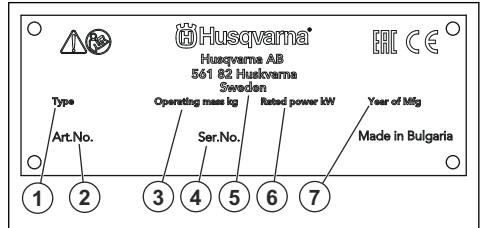
Typskylt (BE 20)



1. IP-klassificering
2. Produkttyp
3. Produktvikt
4. Märkeffekt
5. Tillverkningsår

6. Serienummer
7. Produktnummer
8. Spänning, V
9. Tillverkare
10. Strömstyrka, A
11. Frekvens, Hz

Typskylt (BE 30)



1. Produkttyp
2. Produktnummer
3. Produktvikt
4. Serienummer
5. Tillverkare
6. Märkeffekt
7. Tillverkningsår

Produktansvar

Enligt lagstiftningen för produktansvar ansvarar vi inte för skador som vår produkt orsakar om:

- produkten repareras felaktigt
- produkten repareras med delar som inte kommer från tillverkaren eller inte har godkänts av tillverkaren
- produkten har ett tillbehör som inte kommer från tillverkaren eller inte har godkänts av tillverkaren
- produkten inte repareras vid ett godkänt servicecenter eller av en godkänd person.

Säkerhet

Säkerhetsdefinitioner

Varningar, försiktighetsåtgärder och anmärkningar används för att betona speciellt viktiga delar i bruksanvisningen.



VARNING: Används om det finns risk för skador eller dödsfall för föraren eller kringstående om anvisningarna i bruksanvisningen inte följs.



OBSERVERA: Används om det finns risk för skada på produkten, annat material eller det angränsande området om anvisningarna i bruksanvisningen inte följs.

Notera: Används för att ge mer information som är nödvändig i en viss situation.

Allmänna säkerhetsanvisningar



VARNING: Läs varningsinstruktionerna nedan innan du använder produkten.

- Denna produkt är ett farligt verktyg om du inte är försiktig eller om du använder produkten felaktigt. Den här produkten kan orsaka allvarlig eller livshotande skada för användaren och andra. Det är mycket viktigt att du läser och förstår innehållet i denna bruksanvisning innan du använder produkten.
- Spara alla varningar och instruktioner.

- Följ alla tillämpliga lagar och bestämmelser.
- Användaren och dennes arbetsgivare måste känna till och förebygga risker vid användning av produkten.
- Låt inte någon använda produkten om personen inte har läst och förstått innehållet i bruksanvisningen.
- Använd inte produkten förrän du har fått utbildning om hur du använder den. Se till att alla användare utbildas.
- Låt inte barn använda produkten.
- Låt endast godkända personer använda produkten.
- Användaren ansvarar för olyckor som drabbar andra personer eller deras egendom.
- Använd aldrig produkten om du är trött, sjuk eller om du är påverkad av alkohol, droger eller läkemedel.
- Var alltid försiktig och använd sunt förnuft.
- Denna produkt alstrar ett elektromagnetiskt fält under drift. Detta fält kan under vissa omständigheter ge påverkan på aktiva eller passiva medicinska implantat. För att minska risken för allvarlig eller livshotande skada rekommenderar vi därför personer med medicinska implantat att rådgöra med läkare samt tillverkaren av det medicinska implantatet innan denna produkt används.
- Håll produkten ren. Se till att du kan läsa skyltar och dekaler tydligt.
- Använd inte produkten om den är trasig.
- Gör inga modifieringar av den här produkten.
- Använd inte produkten om det är möjligt att andra personer har modifierat produkten.

Säkerhetsinstruktioner för drift



VARNING: Läs varningsinstruktionerna nedan innan du använder produkten.

- Se till att du vet hur man snabbt stoppar produkten i en nödsituation.
- Användaren måste ha den fysiska styrka som krävs för att använda produkten på ett säkert sätt.
- Använd personlig skyddsutrustning. Se *Personlig skyddsutrustning på sida 6*.
- Se till att endast godkända personer befinner sig inom arbetsområdet.
- Håll arbetsområdet rent och upplyst.
- Se till att du står säkert och stadigt under användning.
- Se till att det inte finns någon risk att du eller produkten faller från hög höjd.
- Se till att det inte finns fett eller olja på handtaget.
- Använd inte produkten i områden där brand eller explosion kan inträffa.
- Produkten kan få föremål att skjutas ut med hög hastighet. Se till att alla personer i arbetsområdet använder godkänd personlig skyddsutrustning. Ta bort lösa föremål från arbetsområdet.

- Innan du lämnar produkten ska du stänga av den och koppla bort strömkällan.
- Se till att nätspänningen är i linje med den spänning som anges på produktens typskylt.
- Se till att kläder, långt hår och smycken inte fastnar i rörliga delar.
- Sitt inte på produkten.
- Slå inte på produkten.
- Se till att varken du eller någon annan kan fastna i och snubbla på sladdar, slangar och riggrör i arbetsområdet.
- Innan du använder produkten ska du undersöka om det finns dolda sladdar, elkablar eller andra källor till elektricitet. Använd inte produkten om du inte vet att den är i ett säkert arbetsområde.

Vibrationssäkerhet



VARNING: Läs varningsinstruktionerna nedan innan du använder produkten.

- När produkten används går vibrationer från produkten till användaren. Regelbunden och frekvent användning av produkten kan orsaka eller öka graden av skador på användaren. Skador kan uppstå i fingrar, händer, handleder, armar, axlar, nerver, blodtillförsel eller andra kroppsdelar. Skadorna kan vara funktionsnedsättande och/eller permanenta, och kan öka gradvis under veckor, månader eller år. Möjliga skador är skador på blodomloppet, nervsystemet, leder och andra kroppsstrukturer.
- Symptomen kan uppstå när produkten används eller vid andra tidpunkter. Om du har symptom och fortsätter att använda produkten kan symptomen öka och bli permanenta. Om följande eller andra symptom inträffar bör du få medicinsk behandling:
 - Domningar, avsaknad av känsel, pirrande, stickningar, smärta, brännande, bultande, stelhet, klumpighet, kraftlöshet, förändringar i hudfärg eller hudtillstånd.
- Symptomen kan öka vid kalla temperaturer. Använd varma kläder och håll händerna varma och torra när du använder produkten i kalla miljöer.
- Utför underhåll och använd produkten enligt anvisningarna i bruksanvisningen så du håller en korrekt vibrationsnivå.
- Produkten har ett avvibreringssystem som minskar vibrationerna som går från handtagen till användaren. Låt produkten göra jobbet. Skjut inte på produkten med kraft. Håll produkten lätt i handtagen men se till att du kan styra produkten och hantera den på ett säkert sätt. Skjut inte in handtagen i ändstoppen mer än nödvändigt.
- Håll endast händerna på handtaget eller handtagen. Håll alla andra kroppsdelar borta från produkten.

- Stanna produkten omedelbart om starka vibrationer plötsligt uppstår. Fortsätt inte använda den innan orsaken till de ökade vibrationerna är borta.

- Se till att luftflödet på arbetsområdet är tillräckligt. Det här är mycket viktigt när du använder produkten i diken eller på andra små arbetsområden där avgaser lätt kan samlas.

Dammsäkerhet



VARNING: Läs varningsinstruktionerna nedan innan du använder produkten.

- Användning av produkten kan orsaka damm i luften. Damm kan orsaka allvarliga skador och permanenta hälsoproblem. Kvarstdamm regleras som skadligt av flera myndigheter. Det här är exempel på sådana hälsoproblem:
 - de dödliga lungsjukdomarna kronisk bronkit, silikos och lungfibros
 - cancer
 - fosterskador
 - hudinflammation
- Använd rätt utrustning för att minska mängden damm och ångor i luften och för att minska mängden damm på arbetsutrustning, ytor, kläder eller kroppsdelar. Exempel på bekämpningsåtgärder är dammsamlare och vattenspray för att binda dammet. Minska mängden damm vid källan när det är möjligt. Se till att utrustningen är korrekt installerad, används på rätt sätt och underhålls regelbundet.
- Använd godkänt andningsskydd. Se till att andningsskydd används när det finns farliga material på arbetsområdet.
- Se till att luftflödet är tillräckligt på arbetsområdet.
- Rikta om möjligt produktens utblås så att inte damm åker ut i luften.



VARNING: Läs varningsinstruktionerna nedan innan du använder produkten.

- Höga ljudnivåer och långvarig exponering för buller kan orsaka bullerorsakad hörselnedsättning.
- För att hålla ljudnivån på ett minimum ska underhåll och användning av produkten utföras enligt anvisningarna i bruksanvisningen.
- Kontrollera att ljuddämparen inte har skador eller defekter. Se till att ljuddämparen sitter fast ordentligt på produkten.
- Använd godkänt hörselskydd när du använder produkten.
- Lyssna efter varningssignaler och röster när du använder hörselskydd. Ta bort hörselskydden när produkten är avstängd, såvida inte ljudnivån på arbetsområdet är sådant att hörselskydd krävs.

Personlig skyddsutrustning



VARNING: Läs varningsinstruktionerna nedan innan du använder produkten.

- Använd alltid godkänd personlig skyddsutrustning när du använder produkten. Personlig skyddsutrustning kan inte eliminera skaderisken helt, men den reducerar effekten av en skada vid ett eventuellt olyckstillbud. Be din återförsäljare om hjälp med att välja rätt personlig skyddsutrustning.
- Kontrollera regelbundet skicket på den personliga skyddsutrustningen.
- Använd en godkänd skyddshjälm.
- Använd godkända hörselskydd.
- Använd godkänt andningsskydd.
- Använd godkända ögonskydd med sidoskydd.
- Använd skyddshandskar.
- Använd stövlar med stålhätta och halkfri sula.
- Använd godkända arbetskläder eller motsvarande åtsittande kläder med långa ärmar och långa ben.

Avgassäkerhet



VARNING: Läs varningsinstruktionerna nedan innan du använder produkten.

- Motorns avgaser innehåller kolmonoxid som är en luktfri, giftig och mycket farlig gas. Att andas in kolmonoxid kan leda till dödsfall. Eftersom kolmonoxid är luktfri och inte syns, är det inte möjligt att känna den. Ett symptom på kolmonoxidförgiftning är yrsel, men det är möjligt att en person blir medvetlös utan förvarning om mängden eller koncentrationen av kolmonoxid är tillräckligt hög.
- Avgaserna innehåller också oförbrända kolväten, inklusive bensen. Långvarig inandning kan orsaka hälsoproblem.
- Avgaser som du kan se eller lukta innehåller också kolmonoxid.
- Använd inte en produkt med förbränningsmotor inomhus eller på platser som inte har ett tillräckligt luftflöde.
- Undvik att andas in avgaser.

Brandsläckare

- Ha en brandsläckare i närheten när du använder produkten.
- Använd en pulverbrandsläckare av "ABE"-klass eller en koldioxidsläckare av "BE"-typ.

Säkerhetsanordningar på produkten



VARNING: Läs varningsinstruktionerna nedan innan du använder produkten.

- Använd inte en produkt med defekta säkerhetsanordningar.
- Kontrollera säkerhetsanordningarna regelbundet. Om säkerhetsanordningarna är defekta ska du prata med din Husqvarna serviceverkstad.

Bränslesäkerhet



VARNING: Läs varningsinstruktionerna nedan innan du använder produkten.

- Bränsle är brandfarligt och ångorna är explosiva. Var försiktig med bränslet för att förhindrar skada, brand och explosion.
- Undvik att andas in bränsleångor. Bränsleångor är giftiga och kan orsaka skador. Se till att luftflödet är tillräckligt.
- Ta inte av bränsletanklocket och fyll aldrig på bensin medan motorn är igång.
- Låt motorn svalna innan du fyller på bränsle.
- Fyll inte på bränsle när du är inomhus. Otillräckligt luftflöde kan orsaka skador eller dödsfall på grund av kvävning eller kolmonoxidförgiftning.
- Rök inte i närheten av bränslet eller motorn.
- Placera inga heta föremål i närheten av bränslet eller motorn.
- Fyll inte på bränsle i närheten av gnistor eller lågor.
- Innan du fyller på bränsle bör du öppna bränsletanklocket långsamt och försiktigt släppa på trycket.
- Bränsle på huden kan orsaka skador. Om du får bränsle på huden ska du använda tvål och vatten för att ta bort bränslet.
- Om du spillt bränsle på kläderna skall dessa bytas omedelbart.
- Fyll inte upp tanken helt. Värme gör att bränslet expanderar. Lämnar lite plats längst upp på tanken.
- Dra åt bränsletanklocket ordentligt. Om bränsletanklocket inte dras åt ordentligt finns det en risk för brand.
- Innan du startar produkten ska du flytta den så den är minst 3 m från den plats där du fyllde på bränsle.
- Starta inte produkten om det finns bränsle eller motorolja på produkten. Ta bort det oönskade bränslet och motoroljan och låt produkten torka innan du startar motorn.
- Undersök regelbundet om motorn läcker. Om det finns läckor i bränslesystemet ska du inte starta motorn förrän läckaget är åtgärdat.
- Använd inte fingrarna för att undersöka om motorn läcker.

- Förvara endast bränslet i godkända behållare.
- Se till att bränsle och bränsleångor inte kan orsaka skada när produkten och bränslet förvaras.
- Tappa ur bränslet i en godkänd behållare utomhus och på avstånd från gnistor och eld.

Elsäkerhet



VARNING: Läs varningsinstruktionerna nedan innan du använder produkten.

- Elkontakten måste passa i eluttaget. Du får inte ändra elkontakten. Du får inte använda adapterkontakter med jordade produkter. Genom att använda rätt eluttag och elkontakter utan ändringar minskar du risken för elektriska stötar.
- Dra inte i nätsladden när du flyttar produkten.
- Håll i nätkontakten när du kopplar ur strömkabeln. Dra inte i nätsladden.
- Se till att nätsladden inte fastnar i dörrar, staket eller andra hinder som kan medföra att den skadas.
- Se till att nätsladden och elkontakten är i gott skick och inte är skadade.
- Anslut inte skadade nätsladdar till produkten.
- Vidrör inte nätsladden om den skadas när du använder produkten. Koppla bort nätsladden från eluttaget.
- Se till att inte nätsladden kommer i kontakt med värme, olja, vassa kanter eller rörliga delar.
- Utsätt inte produkten för regn och fuktiga förhållanden. Risken för elektriska stötar ökar om det kommer in vatten i produkten.
- Använd en strömkälla med jordfelsbrytare om du använder produkten i fuktiga miljöer. Detta minskar risken för elektriska stötar.

Säkerhetsinstruktioner för underhåll



VARNING: Läs varningsinstruktionerna nedan innan du använder produkten.

- Om underhåll inte utförs korrekt och regelbundet ökar risken för personskador och skador på produkten.
- Använd personlig skyddsutrustning. Se *Personlig skyddsutrustning på sida 6*.
- Stoppa motorn och se till att alla delar av produkten har svalnat innan du utför underhåll.
- Rengör produkten för att få bort farliga material innan du utför underhåll.
- Koppla ifrån tändhatten innan du utför underhåll.
- Motoravgaserna är heta och kan medföra gnistor. Använd inte produkten inomhus eller nära brandfarligt material.
- Modifiera inte produkten. Ändringar som inte godkänts av tillverkaren kan orsaka allvarliga skador eller dödsfall.

- Använd alltid originaltillbehör och originaldelar. Tillbehör och reservdelar som inte godkänts av tillverkaren kan orsaka allvariga skador eller dödsfall.
- Byt ut skadade, slitna och trasiga delar.
- Utför endast underhåll enligt anvisningarna i den här bruksanvisningen. Låt ett godkänt servicecenter utföra all annan service.
- Ta bort alla verktyg från produkten innan du startar motorn efter underhåll. Lös verktyg eller verktyg

som är fästa på roterande delar kan fara iväg och orsaka skador.

- Kontrollera vibrationsnivån i produkten efter underhåll. Om den inte är korrekt, tala med ett godkänt servicecenter.
- Låt ett godkänt servicecenter utföra service på produkten regelbundet.

Montering

Introduktion



WARNING: Läs och förstå säkerhetskapitlet innan du monterar produkten.

Justera centrifugalkraften (BE 20)



WARNING: Koppla från strömkällan innan du justerar centrifugalkraften.

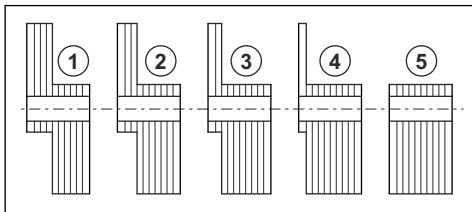
1. Ta bort skruvarna från excentervikternas kåpor. Det finns en kåpa på vardera sidan av drivenheten.
2. Ta bort excentervikternas kåpor.
3. Ta bort muttrarna som håller fast excentervikterna. De tillgängliga positionerna identifieras i tabellen och på kåpor.
4. Vrid excentervikterna 180° för att justera centrifugalkraften.



OBSERVERA: Gör samma justering i båda ändarna av drivenheten.

5. Sätt fast excentervikterna.
6. Installera kåpor. Se till att kåpans tätningar är i gott skick.

Notera: Centrifugalkraften ställs in på läge 4 i fabriken.



Antal vikter	1	2	3	4	5

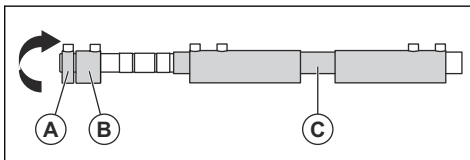
Centrifugalkraft, N	920	1 850	2 770	3 690	4 620

Justera centrifugalkraften (BE 30)



WARNING: För att förhindra oavsiktlig start ska du stoppa motorn och ta bort tändhatten innan du justerar centrifugalkraften.

1. Ta bort hatten.



2. Lossa skruvarna som håller fast excentervikterna (A) och (B).
3. Vrid excentervikterna (A) och (B) 180° för att justera centrifugalkraften.
4. Dra åt skruvarna som håller fast excentervikterna (A) och (B).
5. Sätt tillbaka hatten. Se till att o-ringarna är korrekt installerade.

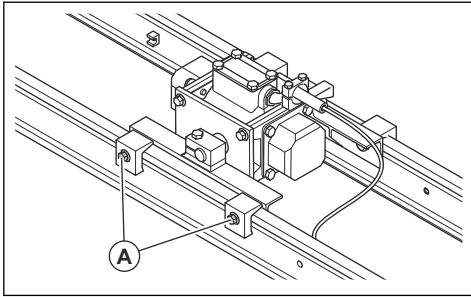
Vikter	C	A+C	B+C	A+B+C
Centrifugalkraft, N vid 3 600 min ⁻¹	1 920	2 140	2 400	2 620

Montera drivenheten på balken (BE 20)

Vi rekommenderar att centrifugalkraften justeras innan drivenheten monteras på balken. Se *Justera centrifugalkraften (BE 20)* på sida 8.

1. Placera balken på plan mark.
2. Placera drivenheten i mitten av balken.

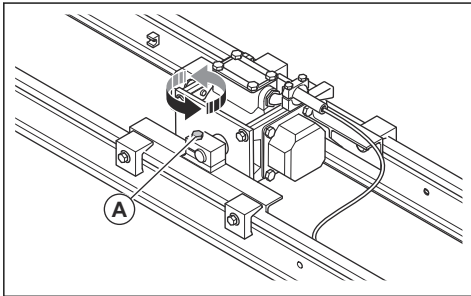
3. Dra åt skruvarna (A). Momentdra till 68 Nm.



4. Undersök balkens rörelse.
 - a) Starta produkten. Se *Starta den elektriska drivenheten (BE 20)* på sida 11.
 - b) Se till att balken rör sig jämnt.
 - c) Stoppa produkten om balken inte rör sig jämnt. Se *Stoppa den elektriska drivenheten (BE 20)* på sida 12.
 - d) Flytta drivenheten till höger eller vänster och undersök rörelsen igen.
5. Utför proceduren igen tills rörelsen är jämn.

Montera drivenheten för ytvibration (BE 20)

1. Ta bort skruvarna (A).



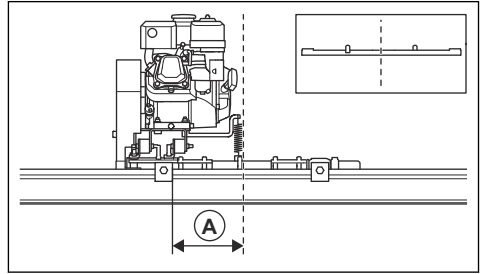
2. Vrid drivenheten 90°.
3. Sätt fast skruvarna (A).

Montera drivenheten på balken (BE 30)

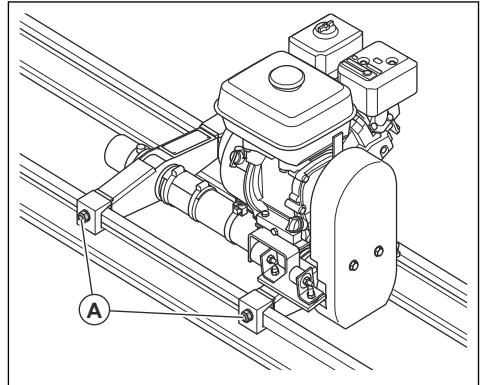
Vi rekommenderar att centrifugalkraften justeras innan drivenheten monteras på balken. Se *Justera centrifugalkraften (BE 30)* på sida 8.

1. Placera balken på plan mark.

2. Placera drivenhetens vibrationselement 200 mm (A) från mitten av balken.



3. Dra åt skruvarna (A). Momentdra till 68 Nm.

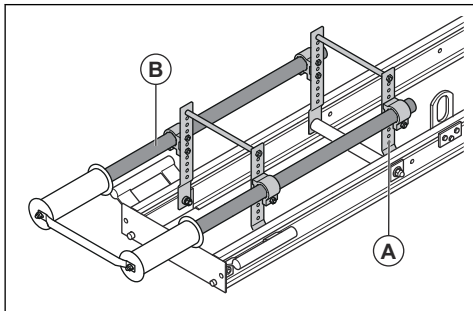


4. Undersök balkens rörelse.
 - a) Starta produkten. Se *Starta den bränsle drivenheten (BE 30)* på sida 11.
 - b) Se till att balken rör sig jämnt.
 - c) Stoppa produkten om balken inte rör sig jämnt. Se *Stoppa den bränsle drivenheten (BE 30)* på sida 12.
 - d) Flytta drivenheten till höger eller vänster och undersök rörelsen igen.
5. Utför proceduren igen tills rörelsen är jämn.

Montera U2-stödbenet

U2-stödbenet finns tillgängligt som tillbehör. Använd stödbenet när produkten är på stödskenor. Rullarna på stödbenet har en gummikåpa.

1. Montera hållarna (A) på balken med de medföljande skruvarna och muttrarna.



2. Justera förlängningsarmens (B) höjd och längd.

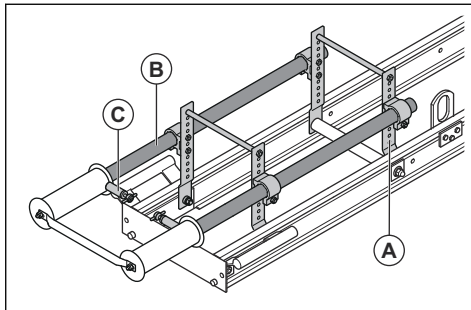
Notera: Höjden mellan förlängningsarmens nedre kant och balken kan justeras från 125 mm till 250 mm i steg om 25 mm. Längden kan förlängas mellan 130 mm och 500 mm.

Montera U3-stödbenet

U3-stödbenet finns tillgängligt som tillbehör. Använd stödbenet när produkten är på stödskenor. Rullarna på stödbenet har en gummikåpa. Stödbenet har hjul som är

fästa vid en axel. Axeln och hjulen lyfter balken från betongytan. Detta gör det lättare att flytta tillbaka balken över betongytan.

1. Montera hållarna (A) på balken med de medföljande skruvarna och muttrarna.



2. Justera förlängningsarmens (B) höjd och längd.

Notera: Höjden mellan förlängningsarmens nedre kant och balken kan justeras från 125 mm till 250 mm i steg om 25 mm. Längden kan förlängas mellan 130 mm och 500 mm.

3. Justera balkens höjd med handtagen (C).

Drift

Introduktion



VARNING: Läs och förstå säkerhetskapitlet innan du använder produkten.

Att göra innan du använder produkten (BE 20)

- Läs igenom bruksanvisningen noggrant och se till att du förstår instruktionerna.
- Utför daglig skötsel. Se *Underhållsschema på sida 12*.
- Se till att det inte finns skador på produktens elanslutning och nätsladd.
- Se till att nätsladden kan röra sig fritt längs betongytan under drift.
- Se till att produktens nedre kant är rak. Se *Göra produktens nedre kant rak på sida 10*.
- Se till att skenor är stabila. Skenor som inte är stabila kan göra att produkten lutar eller förhindra att produkten rör sig korrekt.

Att göra innan du använder produkten (BE 30)

- Läs igenom bruksanvisningen noggrant och se till att du förstår instruktionerna.

- Läs motorhandboken som motortillverkaren tillhandahåller.
- Utför daglig skötsel. Se *Underhållsschema på sida 12*.
- Se till att det finns tillräckligt med bränsle i bränsletanken.
- Se till att produktens nedre kant är rak. Se *Göra produktens nedre kant rak på sida 10*.
- Se till att axelns rotationsriktning är korrekt för funktionen.
- Se till att skenor är stabila. Skenor som inte är stabila kan göra att produkten lutar eller förhindra att produkten rör sig korrekt.

Fylla på bränsle



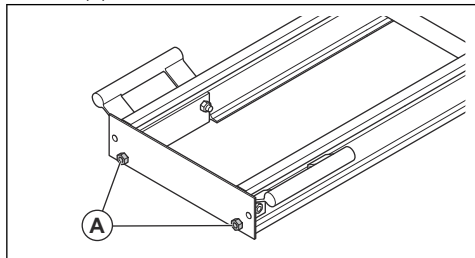
VARNING: Läs och följ instruktionerna i *Bränslesäkerhet på sida 7*.

- Stäng bränslekranen innan du fyller på bränsle.
- Använd alltid ett filter när du fyller på bränsle.

Göra produktens nedre kant rak

1. När produkten monteras ska ändarna läggas på bocker för att frigöra produktens nedre kant.
2. Fäst ett snöre längs produktens nedre kant.
3. Spänn snöret för att göra det rakt.

- Om det behövs vrider du insexskruvarna i balkens ände (A). Maximalt moment är 100 Nm.



OBSERVERA: Justera inte de invändiga insexskruvarna i den andra änden av balken.

- Titta på kontaktytan mellan produkten och bockarna och se till att produkten inte är vriden.
- Titta på produktens nedre kant och på snöret och se till att produkten är rak.

Ändra rotationsriktningen

Du får bäst resultat om axeln roterar i motsatt riktning mot arbetsriktningen. Draglinorna hålls spända och det är lättare att kontrollera produktens rörelser.

- För BE 20: Ändra fasbrytarens läge i elanslutningen för att ändra rotationsriktningen.
- För BE 30: Lyft och vänd produkten för att ändra rotationsriktningen.

Starta den elektriska drivenheten (BE 20)

- Se till att frekvensen och spänningen som anges på typskylten är densamma som matningsspänningen.
- Anslut en nätsladd mellan drivenhetens elanslutning och strömförsörjningen.
- Vrid start/stoppbrytaren för att starta drivenheten.
- Kontrollera vibrationsaxelns rotationsriktning. Om riktningen är felaktig flyttar du fasbrytaren på elanslutningen för att ändra till motsatt riktning.

Starta den bränsle drivenheten (BE 30)

- Öppna bränslekranen.
- Sätt chokreglaget i rätt läge.
 - Om motorn är kall stänger du choken.
 - Om motorn är varm eller om omgivningstemperaturen är hög öppnar du choken.
- Se till att gasreglaget är inställt på tomgångsvarvtal.
- Ställ motorströmbrytaren i läget PÅ.
- Dra i startsnörets handtag tills motorn startar.
- Öppna choken omedelbart om choken är stängd.

- Låt motorn gå på tomgångsvarvtal i 2–3 minuter och öka sedan till fullgas.

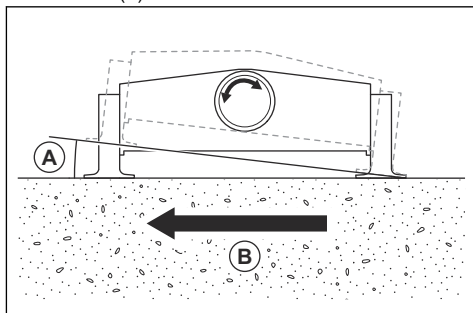
Vibrationsdjup

Vibrationsdjupet beror på betongens konsistens. För att få maximalt vibrationsdjup måste också skenorna vara stabila. Normalt går vibrationerna till ett djup på 10–15 cm. Om betongens djup är större än så måste andra betongvibreringsmetoder användas innan du använder produkten.

Använda produkten

Två användare, en i varje ände av produkten, behövs för att använda produkten på ett säkert och korrekt sätt. Arbetsområdet måste vara tillräckligt stort för att produkten ska kunna dras en sträcka utan stopp.

- Montera draglinorna vid produktens ändar före användning.
- Dra och kontrollera produkten med draglinorna.
 - Använd draglinornas hela längd.
 - Håll draglinorna ungefär i midjehöjd så att produktens framdel inte lyfts. Låt inte produktens vinkel (A) öka till mer än 8°.



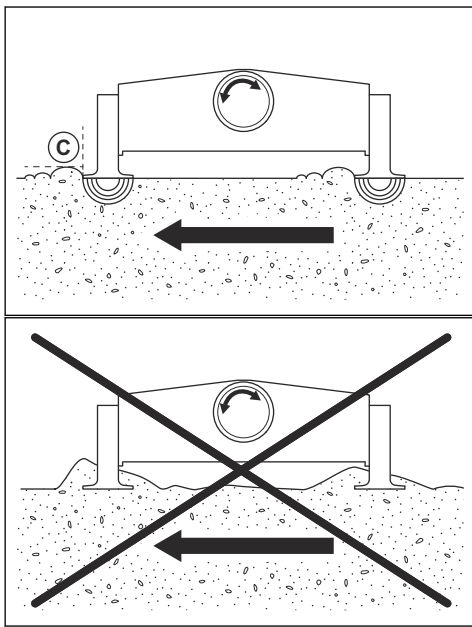
- Flytta produkten framåt (B) med en hastighet på 0,5–1,0 m/min.



OBSERVERA: Stanna inte upp under arbetet, eftersom det kan orsaka märken på betongytan.

- Om den produktens framdel gör ett hål i betongytan ska du tillsätta betong framför bakkdelen av produkten. Betongen fyller hålet.

- Under drift ska du undersöka betongens (C) höjd framför de två delarna av produkten. Korrekt höjd är 10–20 mm.



Notera: Om betonghöjden är mer än 20 mm blir produkten för tung för att dra och betongytan bakom

produkten blir inte jämn. Om betonghöjden är mindre än 10 mm ger vibrationerna inte ett bra resultat.

- I slutet av arbetsområdet ska du stoppa vibrationerna innan du stoppar produktens rörelse.



OBSERVERA: Dra inte produkten bakåt över betongytan. Om produkten måste användas en andra gång över arbetsområdet ska du lyfta produkten och flytta tillbaka den till början.

Stoppa den elektriska drivenheten (BE 20)

1. Ställ strömbrytaren på AV.
2. Koppla bort strömsladden från eluttaget.



WARNING: Koppla alltid bort strömsladden från strömkällan när du inte använder produkten.

Stoppa den bränsle drivna drivenheten (BE 30)

1. Flytta gasreglaget till tomgångsläget.
2. Ställ motorströmbrytaren i läget AV. Motorn stannar.
3. Sätt bränslekranen i läget AV.

Underhåll

Introduktion



WARNING: Läs och förstå säkerhetskapitlet innan du utför underhåll på produkten.

Underhållsschema

*= Allmänt underhåll som utförs av användaren. Instruktionerna ges inte i denna bruksanvisning.
X = Instruktionerna ges i denna bruksanvisning.
O = Se instruktioner i motorhandboken.

Allmänt underhåll, alla modeller	Varje användning
Rengör produkten.	X
Kontrollera om det finns några skador på produkten.	*
Se till att skruvar och muttrar är åtdragna.	*

BE 30	Varje användning	Efter de första 20tim	Var 50:etim	Varje månad eller var 200:etim	Var tredje månad eller var 300:etim
Se till att det inte finns några bränsle- och oljeläckage.	*				

BE 30	Varje användning	Efter de första 20tim	Var 50:etim	Varje månad eller var 200:etim	Var tredje månad eller var 300:etim
Kontrollera bränslenivån och motoroljenivån.	○				
Kontrollera gasreglaget och gasvajern.	*				
Undersök luftfiltret. Rengör luftfiltret om det behövs.	○				
Rengör luftfiltret. Byt ut luftfiltret vid behov.			○	○	
Byt ut luftfiltret.					○
Byt motorolja.		○	○	○	○
Kontrollera och rengör tändstiftet. Byt ut tändstiftet vid behov.			○	○	
Kontrollera motorvarvtalet.				○	
Tappa ur bränslet och rengör bränsletanken och bränslefiltret.				○	
Rengör och justera förgasaren.					○
Rengör cylinderhuvudet.					○
Justera bränslekranen.					○

Rengöra produkten

- Avlägsna betong från produktens ytor efter varje användning innan betongen blir hård. Spraya med formolja eller släppmedel för betong.
- Använd en högtryckstvätt vid rengöring av produkten.



OBSERVERA: Rikta inte vattnet direkt mot motorn på en elektrisk drivenhet.



OBSERVERA: Sätt en kåpa på motorn innan du rengör en bränsle drivenhet med högtryckstvätt. Vatten får inte komma på förgasaren, bränsletanken eller generatoren.

- Rengör utsidan av motorn på en bränsle drivenhet med vatten, men inte med högtryckstvätt.
- Rengör axlarna men rikta inte vattnet mot lagringarna.
- Luta produkten för att rengöra undersidan.
- Avlägsna fett och olja från handtaget.

Smörjning

Du måste byta ut fettet på modellen BE 20 var 5 000:e timme. Se tabellen.

BE 20	
Lagertyp	6305.ZZ

BE 20	
SKF-suffix	C3
FAG-suffix	C3
Fett	TRIBOL 3030/100 MED T.G.O.A.-

Intervall för smörjning av lagringarna på modellen BE 30 är var 1 200:e timme.

Byta lagringarna

1. Ta bort kåporna.
2. Notera excentervikternas placering.
3. Ta bort muttrarna och excentervikterna.
4. Ta bort flänsarna och rotorn.
5. Ta bort lagringarna från flänsarna med en stans.
6. Rengör lagringarna med lämpligt rengöringsmedel.
7. Smörj lagringarna. Se *Smörjning på sida 13*.
8. Se till att o-ringarna och tätningarna inte är skadade. Byt ut skadade delar.
9. Montera lagringarna i flänsarna med ett pressverktyg eller en klubba.
10. Montera flänsarna och rotorn.



OBSERVERA: Var försiktig när du monterar rotorn. Statorlindningen kan skadas.

Felsökning

Problem	Drivenhet	Orsak	Lösning
Produkten startar inte.	Elektrisk.	Det finns ingen ström.	Anslut nätsladden på rätt sätt till produktens elanslutning. Kontrollera nätuttaget.
		Bränsle.	Bränslenivån eller oljenivån är för låg.
	Bränslekranen är stängd.		Öppna bränslekranen.
	Motorströmbrytaren är i läget AV.		Ställ motorströmbrytaren i läget PÅ.
	Tändstiftet är slitet eller felaktigt installerat.	Undersök tändstiftet. Byt dem om det behövs.	
Motorn stannar efter några minuter.	Elektrisk.	Spänningen är för hög.	Kontrollera strömförsörjningens spänning.
		Motorskyddet löser ut.	Motorbelastningen är för hög. Minska centrifugalkraften.
		Kretsbytaren löser ut.	Dålig jordanslutning. Kontrollera kontaktdon och kablar. Byt ut skadade delar.
Spännskruvarna kan inte vridas.	Elektrisk och bränsle driven.	Det finns vatten från betongen i produktsektionerna.	Använd lågviskös olja på spännskruvarna.
Spännskruvarna är lösa eller saknas.	Elektrisk och bränsle driven.	Spännskruvarna är slitna.	Byt ut spännskruvarna.
Balken är inte rak.	Elektrisk och bränsle driven.	Gummlagren på spännskruven är slitna.	Byt lagren.
Resultatet på betongytan är otillfredsställande.	Elektrisk och bränsle driven.	Drivenheten är felaktigt inställd.	Se till att excentervikterna är rätt placerade. Kontrollera drivremmens spänning och spänningen i produktsektionerna. Justera eller byt ut om det behövs.
		Produkten är för lång för arbetsområdet.	Justera arbetsområdet eller montera en kortare balk på drivenheten.
		Skenorna är olika i produktens ändar eller passar inte.	Justera skenorna.
		Det finns för mycket betong framför produkten.	Övervaka betongens höjd under användning.

Transport, förvaring och kassering

Transport



VARNING: Var försiktig vid transport. Produkten är tung och kan orsaka personskada om den faller.

- BE 20: Koppla bort nätsladden från strömförsörjningen före transport.
- BE 30: Under transport ska bränslekranen vara stängd och motorn hållas i vertikalt läge för att förhindra bränsleläckage.

Lyfta produkten



VARNING: Se till att lyftutrustningen har rätt specifikationer för att produkten ska kunna lyftas på ett säkert sätt. Typskylten på produkten visar produktens vikt.

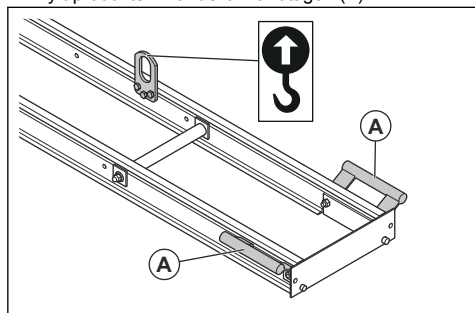


VARNING: Lyft inte en skadad produkt. Se till att lyftöglorna sitter fast ordentligt och inte är skadade.



VARNING: Gå inte och stå inte under eller nära en lyft produkt.

- Lyft produkten manuellt i handtagen (A).



- Om du använder lyftutrustning ska lyftutrustningen fästas i lyftöglorna.



VARNING: Använd inte metallkrokar, kedjor eller annan lyftutrustning med ojämna kanter som kan skada lyftöglan.

Förvaring

- Rengör produkten före förvaring.
- Förvara produkten på en torr och frostfri plats.
- Förvara produkten i ett låst utrymme för att förhindra åtkomst för barn eller personer som inte är behöriga.
- Ta bort all bränsle från bränsletanken innan du förvarar produkten under en längre tid. Kassera bränslet på lämplig anvisad plats. (BE 30)
- Starta motorn när bränsletanken är tömd. Låt motorn gå tills det inte finns något bränsle kvar i förgasaren och motorn stannar. (BE 30)

Kassering

- Följ lokala återvinningsbestämmelser och tillämpliga förordningar.
- Kassera alla kemikalier, som olja och bränsle, vid en serviceverkstad eller på lämplig anvisad plats.
- När produkten inte längre används ska du skicka den till en Husqvarna-återförsäljare eller lämna den till en återvinningsstation.

Tekniska data

	BE 20	BE 30
Spänning, V	380, 400, 440	Ej tillämpligt
Faser	3	Ej tillämpligt
Frekvens, Hz	50	Ej tillämpligt

	BE 20	BE 30
Effekt, kW/hk vid varv/min	0,45/0,6 vid 3 600	2,6/3,5 vid 3 600 ¹
Ström vid fullast, A	0,8	Ej tillämpligt
Motorfabrikat, typ*	Ej tillämpligt	Honda, GX120
Bränsle*	Ej tillämpligt	Blyfri bensin, högst 10 % etanol
Bränsletankvolym, l/qt	Ej tillämpligt	2/1,8
Oljetankvolym, l/qt	Ej tillämpligt	0,6/0,52
Drivenhetens mått, L×B×H mm/fot	Ej tillämpligt	305×341×329/1,00×1,10×1,07
Total vikt, kg/lb	37/81,6	32/70,5

* = Mer information och frågor om denna specifika motor finns i motorhandboken eller på motortillverkarens webbplats.

Balkar	Höjd, mm/tum	Total bredd, mm/tum	Total längd, m/fot	Vikt, kg/lb	Deflektion, mm/tum
BD 32	100/3,93	400/15,74	3,2/10,5	32/70,5	8–9/0,31–0,35
BD 42	100/3,93	400/15,74	4,2/13,8	41/90,4	11–12/0,43–0,47
BD 52	100/3,93	400/15,74	5,2/17,1	47/103,6	13–14/0,51–0,55
BD 62	100/3,93	400/15,74	6,2/20,3	57/125,7	18–20/0,71–0,78

Emission av buller och vibrationer	BE 20	BE 30
Ljudeffektnivå, garanterad L_{WA} dB(A) ²	94	103,8
Ljudtrycksnivå vid användarens öra, L_P , dB(A) ³	Ej tillämpligt	75,7
Vibrationsnivå, a_{hv} , m/s ² ⁴	2,5	3,0

Angivna buller- och vibrationsnivåer

De här deklarerade värdena erhöles genom tester av laborietyp i enlighet med angivna direktiv och standarder och lämpar sig för jämförelse med angivna värden för andra produkter som testats i enlighet med samma direktiv och standarder. De angivna värdena

lämpar sig inte för användning i riskbedömningar och uppmätta värden på enskilda arbetsplatser kan vara högre. De verkliga exponeringsvärdena och risken för skada som en enskild användare kan uppleva är unika och beror på hur användaren arbetar, i vilket material produkten används, exponeringstid och användarens fysiska tillstånd samt produktens skick.

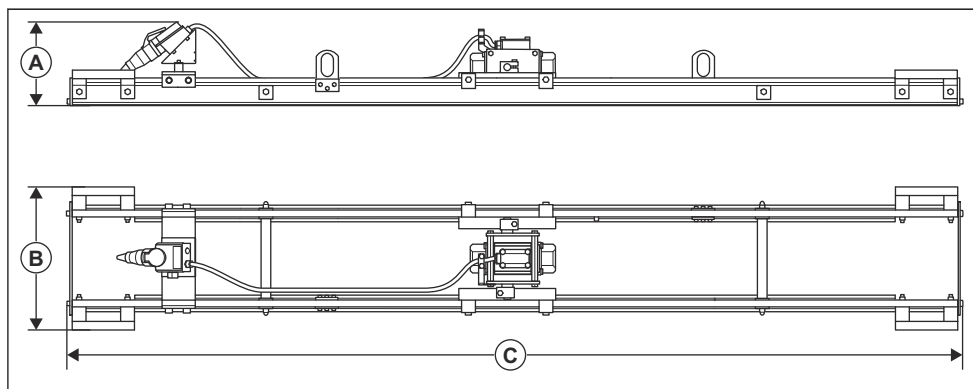
¹ Enlig motortillverkarens specifikation. Motorns angivna märkeffekt är medelvärde för nettoeffekten (vid det specificerade varvtalet) hos en typisk produktionsmotor för den motormodell som mätts enligt SAE-standard J1349/ISO1585. Massproducerade motorer kan avvika från detta värde. Den faktiska effekten hos den motor som är installerad i slutprodukten kommer att bero på driftshastigheten, omgivningens egenskaper och andra faktorer.

² Emission av buller till omgivningen uppmätt som ljudeffekt (L_{WA}) per EN ISO 3744 enligt EG-direktiv 2000/14/EG. Skillnaden mellan garanterad och uppmätt ljudeffekt är att den garanterade ljudeffekten också inkluderar spridning i mätresultatet och variationen mellan olika maskiner av samma modell enligt direktiv 2000/14/EG.

³ Ljudtrycksnivå L_P enligt EN ISO 11201, EN 500-4. Osäkerhet K_{PA} 3,5 dB(A).

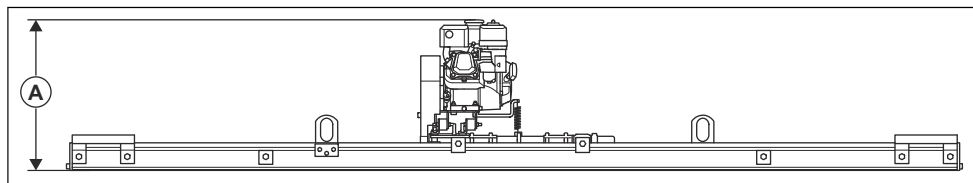
⁴ Vibrationsvärde enligt EN 500-4. Rapporterade data för vibrationsnivå har en typisk statistisk spridning (standardavvikelse) på 1,5 m/s².

Produktens mått (BE 20)



	BD 32	BD 42	BD 52	BD 62
Höjd, mm/tum (A)	305/12	305/12	305/12	305/12
Bredd, mm/tum (B)	520/20,5	520/20,5	520/20,5	520/20,5
Längd, mm/tum (C)	3 200+34/10,5+ 1,3	4 200+34/13,8+ 1,3	5 200+34/17,0+ 1,3	6 200+34/20,3+ 1,3

Produktens mått (BE 30)



Höjden (A) är 541 mm för alla balkar. Bredden och längden är samma som för BE 20. Se *Produktens mått (BE 20)* på sida 17.

EG-försäkran om överensstämmelse

EG-försäkran om överensstämmelse

Vi, **Husqvarna AB**, 561 82 Huskvarna, Sverige, tel:
+46-36-146500, försäkrar på eget ansvar att produkten:

Beskrivning	Betongkompaktor, vibrationsbalk
Varumärke	Husqvarna
Typ/Modell	BE20 + vibrobalk BD
Identifiering	Serienummer daterade 2020 och framåt

uppfyller alla krav i följande EU-direktiv och förordningar:

Direktiv/förordning	Beskrivning
2006/42/EG	"om maskiner"
2014/30/EU	"angående elektromagnetisk kompatibilitet"
2011/65/EU	"om begränsning av vissa farliga ämnen"

och att följande harmoniserade standarder och/eller tekniska specifikationer tillämpas:

EN 12649:2008+A1:2011

Partille, 2020-03-05



Martin Huber

R&D Director, Concrete Surfaces & Floors

Husqvarna AB, Construction Division

Ansvarig för teknisk dokumentation

EG-försäkran om överensstämmelse

Vi, **Husqvarna AB**, 561 82 Huskvarna, Sverige, tel:
+46-36-146500, försäkrar på eget ansvar att produkten:

Beskrivning	Betongkompaktor, vibrationsbalk
Varumärke	Husqvarna
Typ/Modell	BE30 + vibrobalk BD
Identifiering	Serienummer daterade 2020 och framåt

uppfyller alla krav i följande EU-direktiv och förordningar:

Direktiv/förordning	Beskrivning
2006/42/EG	"om maskiner"
2014/30/EU	"angående elektromagnetisk kompatibilitet"

och att följande harmoniserade standarder och/eller tekniska specifikationer tillämpas:

EN 12649:2008+A1:2011

Partille, 2020-03-05



Martin Huber

R&D Director, Concrete Surfaces & Floors

Husqvarna AB, Construction Division

Ansvarig för teknisk dokumentation



www.husqvarnacp.com

Bruksanvisning i original

1140662-01



2020-04-22