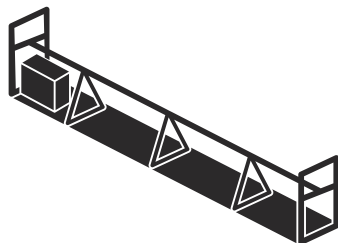




Husqvarna®



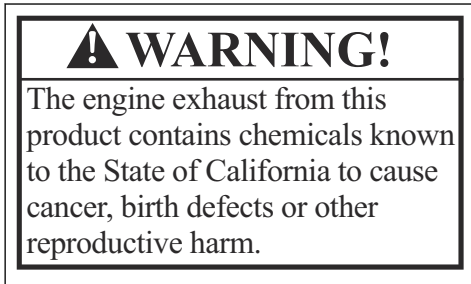
BE 20, BE 30, BD 32, BD 42, BD 52, BD 62

Indhold

Indledning.....	2	Fejlfinding.....	15
Sikkerhed.....	4	Transport, opbevaring og bortskaffelse.....	16
Montering.....	8	Tekniske data.....	16
Drift.....	10	EU-overensstemmelseserklæring.....	20
Vedligeholdelse.....	12		

Indledning

Californien proposition 65



Produktbeskrivelse

Produktet er et system til betonvibration. Produktet har en elektrisk (BE 20) eller en brændstofdrevet (BE 30)

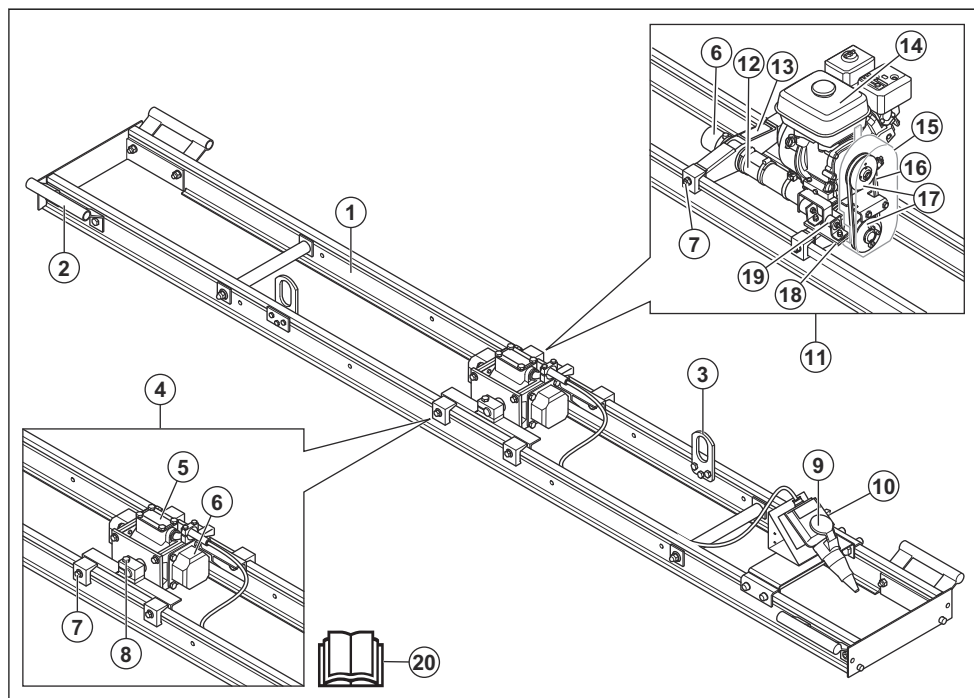
drevenhed. Drevenheden bruges sammen med en BD-bom. Disse dobbelte BD-bomme er vibrerende bomme, som er beregnet til komprimering og nivellering af beton under lægningen af betonen. BD-bommene har 2 parallelle aluminiumbomme og findes i forskellige mål.

Anvendelsesformål

Produktet er kun til professionel brug. Produktet anvendes til komprimering af beton for at gøre betonområderne og overfladen glat. Produktet anvendes på mellemstore til store betongulve. Produktet kan anvendes til vibrationer med en maksimal dybde på 150 mm. BE 20-drevenheden kan også bruges til overfladevibrationer.

Brug ikke produktet til andre opgaver.

Produktoversigt



1. Bom (BD)
2. Håndtag
3. Løfteøje
4. Elektrisk drevenhed (BE 20)
5. Typeskilt
6. Excentriske vægte
7. Justeringsskrue til placering på bommen
8. Justeringsskrue til vandrette eller lodrette vibrationer
9. Elektrisk forbindelse (BE 20)
10. ON/OFF-kontakt (BE 20)
11. Brændstofdrevet drevenhed (BE 30)
12. Skaft
13. Typeskilt
14. Motor
15. Drivremafdækning
16. Drivrem
17. Styrehjul
18. Vibrationselement
19. Vibrationsdæmpningsenheder
20. Brugervejledning

Symboler på produktet



ADVARSEL: Dette produkt kan være farligt og forårsage alvorlig personskade eller død for brugeren eller andre. Vær forsigtig, og brug produktet korrekt.



Læs brugsanvisningen grundigt, og sørg for at have forstået indholdet, inden du bruger produktet.



Brug høreværn.



Bær altid beskyttelseshandsker.



Rør ikke ved remskiverne. Risiko for personskade.



Løftepunkt på sikkerhedsrammen.



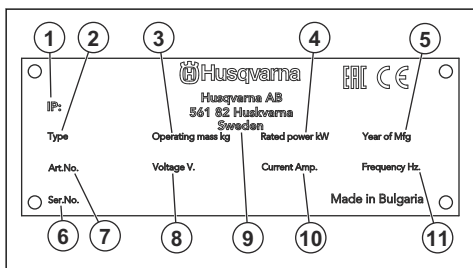
Støjemissioner til omgivelserne, som beskrevet i EF-direktivet. Emission fra produktet er angivet i *Tekniske data på side 16* og på mærketat.



Dette produkt er i overensstemmelse med gældende EU-direktiver.

Bemærk: Andre symboler/etiketter på produktet refererer til specifikke krav for certificering på nogle markeder.

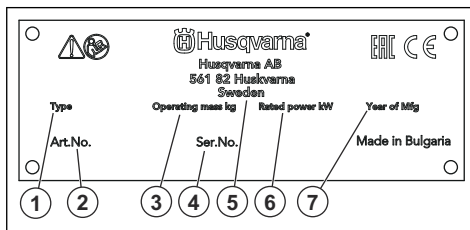
Typeskilt (BE 20)



1. IP-klassificering
2. Produkttype
3. Produktvægt
4. Nominel effekt
5. Produktionsår

6. Serienummer
7. Produktnummer
8. Spænding, V
9. Producent
10. Strøm, A
11. Frekvens, Hz

Typeskilt (BE 30)



1. Produkttype
2. Produktnummer
3. Produktvægt
4. Serienummer
5. Producent
6. Mærkeeffekt
7. Produktionsår

Produktansvar

Som nævnt i produktansvarsbestemmelserne hæfter vi ikke for skader forårsaget af vores produkt, hvis:

- produktet er forkert repareret.
- produktet er repareret med dele, der ikke er fra producenten eller ikke er godkendt af producenten
- produktet har tilbehør, der ikke er fra producenten eller ikke er godkendt af producenten.
- produktet ikke er repareret på et godkendt servicecenter eller af en godkendt myndighed.

Sikkerhed

Sikkerhedsdefinitioner

Advarsler, forholdsregler og bemærkninger bruges til at pege på særligt vigtige dele af brugsanvisningen.



ADVARSEL: Bruges, hvis føreren udsætter sig selv eller omkringstående personer for risiko for personskade eller dødsfald ved tilsidesættelse af instruktionerne i brugsanvisningen.



BEMÆRK: Bruges, hvis der er risiko for skader på produktet, andre materialer eller det omgivende område ved tilsidesættelse af instruktionerne i brugsanvisningen.

Bemærk: Bruges til at give yderligere oplysninger, der er nødvendige i en given situation.

Generelle sikkerhedsinstruktioner



ADVARSEL: Læs følgende advarselsinstruktioner, inden du bruger produktet.

- Dette produkt er et farligt værktøj, hvis du ikke er forsigtig, eller hvis du bruger produktet forkert. Dette produkt kan forårsage alvorlig personskade eller død for brugeren eller andre. Anvend ikke produktet, før du har læst og forstået indholdet i denne brugsanvisning.
- Følg alle advarsler og anvisninger

- Overhold alle gældende love og bestemmelser.
- Brugeren og brugerens arbejdsgiver skal kende og forebygge farerne i forbindelse med brugen af produktet.
- Lad ikke en person betjene produktet, medmindre vedkommende har læst og forstået indholdet i denne brugsanvisning.
- Brug ikke produktet, medmindre du har modtaget oplæring i det før brug. Sørg for, at alle brugere oplæres i produktet.
- Lad ikke børn betjene produktet.
- Lad kun autoriserede personer betjene produktet.
- Brugeren er ansvarlig for uheld på mennesker og materiel.
- Brug ikke produktet, hvis du er træt, syg eller påvirket af alkohol, narkotika eller medicin.
- Vær altid forsigtig, og brug din sunde fornuft.
- Dette produkt danner et elektromagnetisk felt under drift. Dette felt kan i nogle tilfælde påvirke aktive eller passive medicinske implantater. For at mindske risikoen for alvorlig personskade eller dødsfald anbefaler vi, at personer med medicinske implantater kontakter deres læge og producenten af det medicinske implantat, før de tager produktet i brug.
- Hold produktet rent. Sørg for, at skilte og mærkater er tydeligt læsbare.
- Brug ikke produktet, hvis det er fejlbehæftet.
- Du må ikke foretage ændringer af dette produkt.
- Brug ikke produktet, hvis der er risiko for, at andre personer har foretaget ændringer af produktet.

beskyttelsesudstyr. Fjern løse genstande fra arbejdsområdet.

- Du skal standse produktet og tage stikket ud af stikkontakten, før du efterlader produktet.
- Sørg for, at netspændingen er i overensstemmelse med den værdi, der står på produktets typeskilt.
- Sørg for, at tøj, langt hår og smykker ikke kommer i klemme i bevægelige dele.
- Sid ikke på produktet.
- Slå aldrig på produktet.
- Sørg for, at du eller andre personer ikke kan blive viklet ind i og falde ned på kabler, slanger og aksler i arbejdsområdet.
- Før du betjener produktet, skal du finde ud af, om der er skjulte ledninger, elkabler eller andre strømkilder. Anvend ikke produktet, medmindre du ved, at det befinder sig i et sikkert arbejdsområde.

Vibrationssikkerhed



ADVARSEL: Læs følgende advarselsinstruktioner, inden du bruger produktet.

- Under brug af produktet kan der overføres vibrationer fra produktet til brugeren. Regelmæssig og hyppig brug af produktet kan forårsage eller forøge omfanget af personskader på brugeren. Skader kan forekomme i fingre, hænder, håndled, arme, skuldre, nerver, blodforsyning eller andre dele af kroppen. Skaderne kan være invaliderende og/eller permanente og kan forstærkes gradvist i flere uger, måneder eller år. Eventuelle skader omfatter skader på blodcirkulationen, nervesystemet, led og andre anatomiske strukturer.
- Symptomer kan opstå under brug af produktet eller på andre tidspunkter. Hvis du har symptomer og fortsætter med at betjene produktet, kan symptomerne forstærkes eller bliver permanente. Hvis disse eller andre symptomer forekommer, skal du søge lægehjælp:
 - Følelsesløshed, manglende følesans, snurren, stikken, smerte, brændende fornemmelse, dunken, stivhed, klodsethed, styrketab, ændringer af hudens farve eller tilstand.
- Symptomer kan forstærkes ved lave temperaturer. Brug varmt tøj og hold hænderne varme og tørre, når du bruger produktet i kolde omgivelser.
- Udfør vedligeholdelse på og betjen produktet som angivet i brugsanvisningen for at bevare et korrekt vibrationsniveau.
- Dette produkt har et vibrationsdæmpningssystem, der mindsker vibrationerne fra håndtagene til brugeren. Lad produktet gøre arbejdet. Skub ikke produktet for hårdt frem. Hold let fast i produktets håndtag, men sørg for, at du styrer og betjener produktet sikkert. Skub ikke håndtagene ind i endestoppene mere end nødvendigt.

Sikkerhedsinstruktioner for betjening



ADVARSEL: Læs følgende advarselsinstruktioner, inden du bruger produktet.

- Sørg for, at du ved, hvordan du standser produktet hurtigt i nødstilfælde.
- Brugeren skal have de fysiske kræfter, der er nødvendige, for at betjene produktet sikkert.
- Bær personligt beskyttelsesudstyr. Se *Personligt beskyttelsesudstyr på side 6*.
- Sørg for, at kun autoriserede personer befinder sig i arbejdsområdet.
- Hold arbejdsområdet rent og oplyst.
- Sørg for at stå i en stabil og sikker stilling under brug.
- Sørg for, at der ikke er risiko for, at du eller produktet kan falde ned fra stor højde.
- Sørg for, at der ikke er fedt eller olie på håndtaget.
- Brug ikke produktet i områder, hvor der kan forekomme brand eller eksplosioner.
- Produktet kan forårsage udkastning af genstande med høj fart. Sørg for, at alle personer i arbejdsområdet bruger godkendt personligt

- Hold kun hænderne på håndtaget eller håndtagene. Hold alle andre kropsdele væk fra produktet.
- Stop produktet med det samme, hvis der pludselig opstår stærke vibrationer. Fortsæt ikke arbejdet, før årsagen til de øgede vibrationer er fjernet.

Sikkerhed omkring støv



ADVARSEL: Læs følgende advarselsinstruktioner, inden du bruger produktet.

- Brug af produktet kan forårsage støv i luften. Støv kan forårsage alvorlige skader og permanente helbredsproblemer. Silikastøv er klassificeret som skadeligt af flere myndigheder. Følgende er eksempler på sådanne helbredsproblemer:
 - De dødelige lungesygdomme kronisk bronkitis, silikose (støvlunge) og lungefibrose
 - Kræft
 - Fosterskader
 - Hudbetændelse
- Brug korrekt udstyr til at mindske mængden af støv og dampe i luften og for at reducere støv på arbejdsudstyr, overflader, tøj og krop. Eksempler på sådant udstyr er støvopsamlingsystemer samt vandsprøjter, der binder støvet. Mindsk forekomsten af støv ved kilden, hvor det er muligt. Sørg for, at udstyret installeres og anvendes korrekt, og at der udføres regelmæssig vedligeholdelse.
- Brug godkendt åndedrætsværn. Sørg for, at der er åndedrætsværn tilgængelig, hvis der er farlige materialer i arbejdsområdet.
- Sørg for, at der er tilstrækkelig ventilation i arbejdsområdet.
- Hvis det er muligt, skal du rette produktets udstødning på en måde, så den ikke forårsager, at der kommer støv i luften.

Sikkerhed omkring udstødningsgasser



ADVARSEL: Læs følgende advarselsinstruktioner, inden du bruger produktet.

- Udstødningsgasserne fra motoren indeholder kulilte, som er en lugtfri, giftig og meget farlig gasart. Indånding af kulilte kan forårsage dødsfald. Da kulilte er lugtfri og ikke kan ses, er det ikke muligt at mærke det. Et symptom på kulilteforgiftning er svimmelhed, men en person kan blive bevidstløs uden advarsel, hvis mængden eller koncentrationen af kulilte er tilstrækkelig.
- Udstødningsgasser indeholder også uforbrændte kulbrinter, herunder benzen. Indånding af støv gennem længere tid kan forårsage helbredsproblemer.
- Udstødningsgasser, som du kan se eller lugte, indeholder også kulilte.

- Brug ikke et produkt med forbrændingsmotor indendørs eller i områder, der ikke har tilstrækkelig ventilation.
- Indånd ikke udstødningsgasserne.
- Sørg for, at der er tilstrækkelig ventilation i området. Det er især vigtigt, hvis du bruger produktet i grøfter eller andre mindre arbejdsområder, hvor udstødningsgasser nemt kan samle sig.

Sikkerhed omkring støj



ADVARSEL: Læs følgende advarselsinstruktioner, inden du bruger produktet.

- Høje støjniveauer og langvarig eksponering for støj kan forårsage støjbettinget høretab.
- Udfør vedligeholdelse på og betjen produktet som beskrevet i brugsanvisningen for at holde støjniveauet på et minimum.
- Efterse lyd-dæmperen for skader og defekter. Sørg for, at lyd-dæmperen er korrekt monteret på produktet.
- Anvend godkendt høreværn, når du betjener produktet.
- Lyt efter advarselssignaler og stemmer, når du bruger høreværn. Tag høreværnet af, når produktet er standset, medmindre høreværn skal bruges pga. støjniveauet i arbejdsområdet.

Personligt beskyttelsesudstyr



ADVARSEL: Læs følgende advarselsinstruktioner, inden du bruger produktet.

- Brug godkendt personligt beskyttelsesudstyr, når du betjener produktet. Personligt beskyttelsesudstyr udelukker ikke fuldstændigt risikoen for personskader, men det mindsker graden af skaderne i tilfælde af, at der skulle ske en ulykke. Lad forhandleren hjælpe dig med at vælge det rigtige personlige beskyttelsesudstyr.
- Kontrollér regelmæssigt tilstanden af det personlige beskyttelsesudstyr.
- Brug en godkendt beskyttelseshjelm.
- Brug godkendt høreværn.
- Brug godkendt åndedrætsværn.
- Brug godkendt øjenværn med sidebeskyttelse.
- Bær altid beskyttelseshandsker.
- Anvend støvler med stålsnude og skridsikre såler.
- Brug godkendt arbejdstøj eller tilsvarende tætsiddende tøj med lange ærmer og lange ben.

Brandslukker

- Hav en brandslukker i nærheden under arbejdet.
- Brug en pulverlukker af "ABE"-klassen eller en CO₂-lukker af "BE"-typen.

Sikkerhedsanordninger på produktet



ADVARSEL: Læs følgende advarselsinstruktioner, inden du bruger produktet.

- Brug ikke et produkt med defekte sikkerhedsanordninger.
- Kontrollér sikkerhedsanordningerne regelmæssigt. Hvis sikkerhedsanordningerne er defekte, skal du henvende dig til dit Husqvarna-serviceværksted.

Brændstofsikkerhed



ADVARSEL: Læs følgende advarselsinstruktioner, inden du bruger produktet.

- Brændstof er meget antændeligt, og dampene er eksplosive. Vær forsigtig med brændstof for at undgå personskade, brand og eksplosion.
- Indånd ikke brændstofdampe. Brændstofdampene er giftige og kan forårsage personskade. Sørg for, at der er tilstrækkelig ventilation.
- Fjern ikke dækslet på brændstoftanken, og påfyld aldrig brændstof, mens motoren kører.
- Lad motoren køle helt af, før du fylder brændstof på.
- Påfyld aldrig brændstof i et indendørs område. Utilstrækkelig luftstrøm kan forårsage personskader eller dødsfald på grund af kvælning eller kulilte.
- Ryg ikke i nærheden af brændstof eller motor.
- Anbring ikke varme genstande i nærheden af brændstof eller motor.
- Påfyld ikke brændstof nær gnister eller åben ild.
- Før du fylder brændstof på, skal du åbne brændstoftankens dæksel langsomt og forsigtigt udløse trykket.
- Brændstof på huden kan forårsage personskade. Hvis du får brændstof på huden, skal du bruge sæbe og vand til at fjerne brændstoffet.
- Hvis du får brændstof på dit tøj, skal du skifte tøj med det samme.
- Fyld aldrig brændstoftanken helt op. Varme får brændstoffet til at udvide sig. Sørg for at bevare ledig plads øverst i brændstoftanken.
- Spænd brændstoftankens dæksel helt. Hvis brændstoftankens dæksel ikke spændes, opstår der risiko for brand.
- Før du starter produktet, skal du flytte produktet minimum 3 m væk fra det sted, du påfyldte brændstof.
- Start ikke produktet, hvis der er brændstof eller motorolie på produktet. Fjern uønsket brændstof og motorolie, og lad produktet tørre, før du starter motoren.
- Undersøg regelmæssigt motoren for lækager. Hvis der er utætheder i brændstofsyste­met, må du ikke starte motoren, før lækagerne er repareret.

- Brug ikke fingrene til at undersøge motoren for utætheder.
- Opbevar kun brændstof i godkendte beholdere.
- Når produkt og brændstof er sat til opbevaring, skal du kontrollere, at brændstof og brændstofdampe ikke kan forårsage skader.
- Aftap brændstoffet i en godkendt beholder udendørs og på sikker afstand af gnister og åben ild.

Elektrisk sikkerhed



ADVARSEL: Læs følgende advarselsinstruktioner, inden du bruger produktet.

- Strømuttaget skal stemme overens med strømstikket. Foretag ikke ændringer af stikket. Brug ikke adapterstik med jordforbundne produkter. Strømstik uden ændringer og korrekte strømuttag mindsker risikoen for elektrisk stød.
- Træk ikke i netledningen, når produktet bevæges.
- Træk i stikket, når strømkablet skal afbrydes. Træk ikke i strømkablet.
- Kontrollér, at netledningen ikke hænger fast i døre, hegn eller lignende forhindringer, der kan medføre beskadigelse af netledningen.
- Kontrollér, at netledningen og strømstikket er uden skader og i god stand.
- Slut ikke en beskadiget netledning til produktet.
- Rør ikke ved netledningen, hvis den bliver beskadiget som følge af brug af produktet. Kobl netledningen fra strømuttaget.
- Hold netledningen væk fra vand, olie, skarpe kanter og bevægelige dele.
- Hold produktet væk fra regn og våde omgivelser. Risikoen for elektrisk stød øges, hvis der trænger vand ind i produktet.
- Brug en strømforsyning med fejlstrømsafbryder, hvis du bruger produktet i et fugtigt miljø. En fejlstrømsafbryder mindsker risikoen for elektrisk stød.

Sikkerhedsinstruktioner for vedligeholdelse



ADVARSEL: Læs følgende advarselsinstruktioner, inden du bruger produktet.

- Hvis vedligeholdelsen ikke udføres korrekt og regelmæssigt, øges risikoen for personskade og beskadigelse af produktet.
- Bær personligt beskyttelsesudstyr. Se *Personligt beskyttelsesudstyr på side 6*.
- Stands motoren, og kontrollér, at alle produktets dele er kølet af, før du udfører vedligeholdelse.
- Rengør produktet for at fjerne farlige materialer, inden du udfører vedligeholdelse.

- Afmonter tændhætten, før du udfører vedligeholdelsen.
- Motorens udstødningsgasser er varme og kan indeholde gnister. Betjen ikke produktet indendørs eller i nærheden af brandfarligt materiale.
- Undlad at ændre produktet. Ændringer af produktet, der ikke er godkendt af producenten, kan medføre alvorlig personskade eller dødsfald.
- Brug altid originalt tilbehør og originale reservedele. Tilbehør og reservedele, der ikke er godkendt af producenten, kan medføre alvorlig personskade eller dødsfald.
- Udskift beskadigede, slidte eller defekte dele.
- Foretag kun den form for vedligeholdelse, der er beskrevet i denne brugervejledning. Lad et godkendt serviceværksted udføre alle andre former for service.
- Alt værktøj skal fjernes fra produktet, før du starter motoren efter vedligeholdelse. Løstliggende værktøj eller værktøj, der er monteret på roterende dele, kan blive slynget ud og forårsage personskade.
- Efter vedligeholdelse skal du udføre en kontrol af produktets vibrationsniveau. Tal med et godkendt serviceværksted, hvis niveauet ikke er korrekt.
- Lad et godkendt serviceværksted foretage regelmæssig service af produktet.

Montering

Indledning



ADVARSEL: Læs og forstå kapitlet om sikkerhed, før du monterer produktet.

Sådan justeres centrifugalkraften (BE 20)



ADVARSEL: Tag stikket ud af stikkontakten, før du justerer centrifugalkraften.

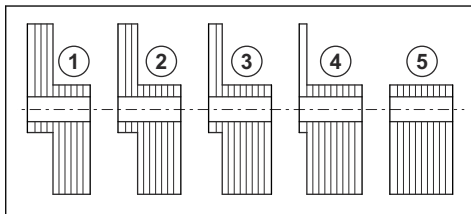
1. Afmonter skrueene fra dækslerne til de excentriske vægte. Der er et dæksel på hver side af drevenheden.
2. Afmonter dækslerne til de excentriske vægte.
3. Fjern møtrikkerne, der holder de excentriske vægte. De tilgængelige positioner er angivet i tabellen og på dækslerne.
4. Drej de excentriske vægte 180° for at justere centrifugalkraften.



BEMÆRK: Foretag den samme justering i hver ende af drevenheden.

5. Fastgør de excentriske vægte.
6. Monter afskærmningerne. Kontroller, at dækslets pakninger er i god stand.

Bemærk: Centrifugalkraften er fra fabrikken indstillet på position 4.



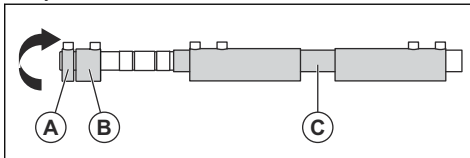
Antal vægte	1	2	3	4	5
Centrifugalkraft, N	920	1850	2770	3690	4620

Sådan justeres centrifugalkraften (BE 30)



ADVARSEL: For at forhindre utilsigtet start skal du stoppe motoren og fjerne tændrørshætten, før du justerer centrifugalkraften.

1. Fjern dækslet.



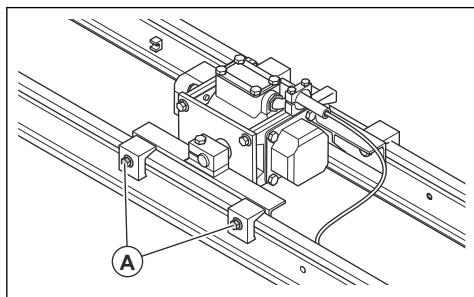
2. Løsn skrueene, der holder de excentriske vægte (A) og (B).
3. Drej de excentriske vægte (A) og (B) 180° for at justere centrifugalkraften.
4. Spænd skrueene, der holder de excentriske vægte (A) og (B).
5. Monter dækslet. Sørg for, at O-ringene er placeret korrekt.

Vægt	C	A+C	B+C	A+B+C
Centrifugalkraft, N @3600 min ⁻¹	1920	2140	2400	2620

Sådan installeres drevenheden på bommen (BE 20)

Det anbefales at justere centrifugalkraften, før du installerer drevenheden på bommen. Se *Sådan justeres centrifugalkraften (BE 20) på side 8*.

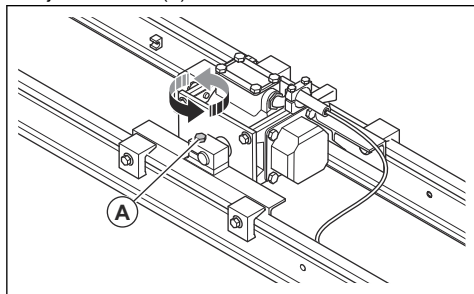
1. Anbring bommen på et plant underlag.
2. Placer drevenheden midt på bommen.
3. Spænd skruerne (A). Tilspænd til et moment på 68 Nm.



4. Undersøg bommens bevægelse.
 - a) Start produktet. Se *Sådan startes den elektriske drevenhed (BE 20) på side 11*.
 - b) Sørg for, at bommen bevæger sig jævnt.
 - c) Hvis bommen ikke bevæger sig jævnt, skal du standse produktet. Se *Sådan stoppes den elektriske drevenhed (BE 20) på side 12*.
 - d) Flyt drevenheden til højre eller venstre, og undersøg bevægelsen igen.
5. Udfør proceduren igen, indtil bevægelsen er jævn.

Sådan installeres drevenheden til overfladevibration (BE 20)

1. Fjern skruerne (A).

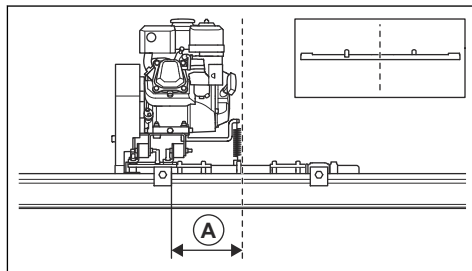


2. Drej drevenheden 90°.
3. Skru skruerne i (A).

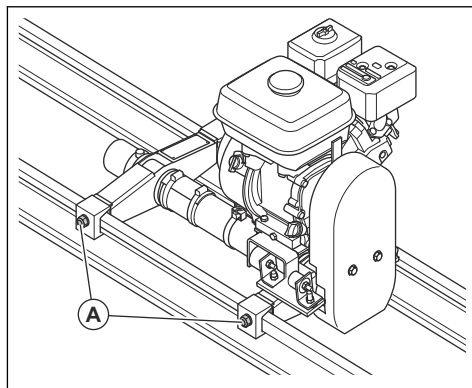
Sådan installeres drevenheden på bommen (BE 30)

Det anbefales at justere centrifugalkraften, før du installerer drevenheden på bommen. Se *Sådan justeres centrifugalkraften (BE 30) på side 8*.

1. Anbring bommen på et plant underlag.
2. Placer drevenhedens vibrationselement 200 mm (A) fra bommens midte.



3. Spænd skruerne (A). Tilspænd til et moment på 68 Nm.

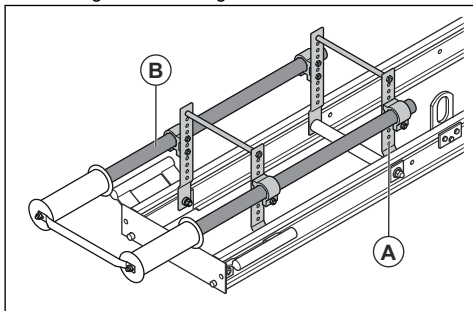


4. Undersøg bommens bevægelse.
 - a) Start produktet. Se *Sådan startes den brændstoffdrevne drevenhed (BE 30) på side 11*.
 - b) Sørg for, at bommen bevæger sig jævnt.
 - c) Hvis bommen ikke bevæger sig jævnt, skal du standse produktet. Se *Sådan stoppes den brændstoffdrevne drevenhed (BE 30) på side 12*.
 - d) Flyt drevenheden til højre eller venstre, og undersøg bevægelsen igen.
5. Udfør proceduren igen, indtil bevægelsen er jævn.

Sådan installeres U2-støttebenet

U2-støttebenet fås som ekstraudstyr. Brug støttebenet, når produktet er placeret på støtteskiner. Hjulene på støttebenet har et gummidæksel.

1. Monter beslagene (A) til bommen med de medfølgende skruer og møtrikker.



2. Juster højden og længden af forlængerarmen (B).

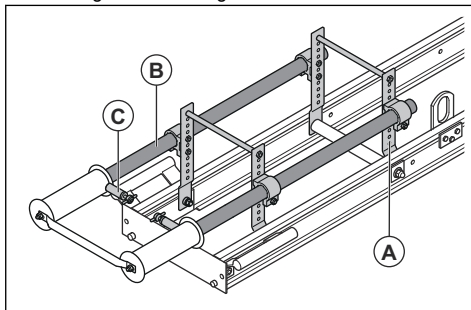
Bemærk: Højden mellem den nederste kant af forlængerarmen og bommen kan justeres fra 125 mm til 250 mm i intervaller på 25 mm. Længden kan forlænges mellem 130 mm og 500 mm.

Sådan installeres U3-støttebenet

U3-støttebenet fås som ekstraudstyr. Brug støttebenet, når produktet er placeret på støtteskiner. Hjulene på

støttebenet har et gummidæksel. Støttebenene har hjul, der sidder på en aksel. Akslen og hjulet løfter bommen op fra betonoverfladen. Dette gør det nemmere at flytte bommen tilbage over betonoverfladen.

1. Monter beslagene (A) til bommen med de medfølgende skruer og møtrikker.



2. Juster højden og længden af forlængerarmen (B).

Bemærk: Højden mellem den nederste kant af forlængerarmen og bommen kan justeres fra 125 mm til 250 mm i intervaller på 25 mm. Længden kan forlænges mellem 130 mm og 500 mm.

3. Juster højden på bommen med håndtagene (C).

Drift

Indledning



ADVARSEL: Læs og forstå kapitlet om sikkerhed, før du bruger produktet.

Det skal du gøre, inden du betjener produktet (BE 20)

- Læs brugsanvisningen omhyggeligt igennem, og sørg for at have forstået instruktionerne.
- Foretag daglig vedligeholdelse. Se *Vedligeholdelsesskema på side 12*.
- Kontroller, at produktets eltilslutninger og strømkabel er uden skader og i god stand.
- Sørg for, at strømkablet kan bevæge sig frit langs betonoverfladen under drift.
- Sørg for, at produktets nederste kant er lige. Se *Sådan gøres produktets nederste kant lige på side 11*.
- Sørg for, at skinnerne er stabile. Skinner, der ikke er stabile, kan få produktet til at vippe eller forhindre korrekt bevægelse af produktet.

Det skal du gøre, inden du betjener produktet (BE 30)

- Læs brugsanvisningen omhyggeligt igennem, og sørg for at have forstået instruktionerne.
- Læs motorproducentens instruktionsbog.
- Foretag daglig vedligeholdelse. Se *Vedligeholdelsesskema på side 12*.
- Sørg for, at der er tilstrækkelige mængder brændstof i tanken.
- Sørg for, at produktets nederste kant er lige. Se *Sådan gøres produktets nederste kant lige på side 11*.
- Sørg for, at akslens rotationsretning er korrekt i forhold til betjeningen.
- Sørg for, at skinnerne er stabile. Skinner, der ikke er stabile, kan få produktet til at vippe eller forhindre korrekt bevægelse af produktet.

Sådan påfyldes brændstof

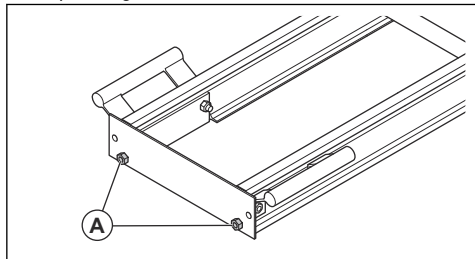


ADVARSEL: Læs og følg instruktionerne i *Brændstofsikkerhed på side 7*.

- Luk brændstovventilen, før du påfylder brændstof.
- Brug altid et filter, når du påfylder brændstof.

Sådan gøres produktets nederste kant lige

1. Når produktet er monteret, sættes enderne på bukke for at frigøre produktets nederste kant.
2. Fastgør en snor langs den nederste kant af produktet.
3. Stram snoren for at gøre den lige.
4. Hvis det er nødvendigt, skal du dreje sekskantskruerne ved enden af bommen (A). Maks. tilspændingsmoment er 100 Nm.



BEMÆRK: Juster ikke hunsekskantskruerne i den anden ende af bommen.

5. Kig på kontaktfladen mellem produktet og bukkene for at sikre, at produktet ikke er snoet.
6. Kig på den nederste kant af produktet, og snoren for at sikre, at produktet er lige.

Sådan ændres rotationsretningen

Du opnår det bedste resultat, hvis akslen roterer i modsat retning af betjeningsretningen. Spændingen i trækledningerne opretholdes, og det er nemmere at styre bevægelsen af produktet.

- For BE 20: Skift placeringen af fasekontakten i det elektriske stik for at ændre rotationsretningen.
- For BE 30: Løft og drej produktet rundt for at ændre rotationsretningen.

Sådan startes den elektriske drevenhed (BE 20)

1. Sørg for, at frekvensen og spændingen vist på typeskiltet er den samme som spændingen på strømforsyningen.
2. Tilslut en netledning mellem den elektriske tilslutning af drevenheden og strømforsyningen.
3. Drej start/stop-knappen for at starte drevenheden.
4. Kontroller rotationsretningen på vibrationsakslen. Hvis retningen er forkert, skal du flytte fasekontakten på det elektriske stik for at skifte til den modsatte retning.

Sådan startes den brændstofdrevne drevenhed (BE 30)

1. Åbn brændstovventilen.
2. Sæt chokerhåndtaget i den korrekte position.
 - a) Hvis motoren er kold, skal du lukke for chokeren.
 - b) Hvis motoren er varm, eller den omgivende temperatur er høj, skal du åbne for chokeren.
3. Sørg for, at gashåndtaget er indstillet til tomgangshastighed.
4. Sæt motorens ON/OFF-kontakt på ON.
5. Træk i håndtaget til startrebet, indtil motoren starter.
6. Hvis chokeren er lukket, skal du straks åbne chokeren.
7. Lad motoren køre i tomgang i 2-3 minutter, og øg derefter til fuld gas.

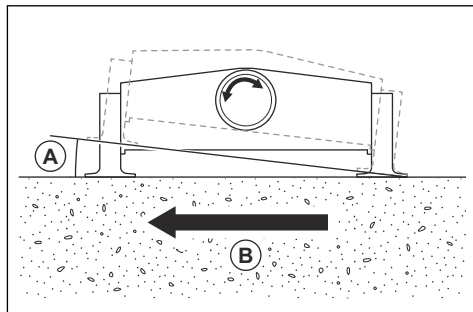
Vibrationernes dybde

Vibrationernes dybde er relateret til konsistensen af betonen. For at få den maksimale dybde af vibrationerne, er det også nødvendigt, at skinnerne er stabile. Normalt går vibrationerne til en dybde på 10-15 cm. Hvis dybden af betonen er større end dette, er det nødvendigt at anvende andre betonvibrationsmetoder, før du bruger dette produkt.

Betjening af produktet

Det er påkrævet med 2 operatører, 1 ved hver ende af produktet, for at bruge produktet sikkert og korrekt. Arbejdsområdet skal være tilstrækkelig stort til at trække produktet på afstand uden at stoppe.

- Før drift skal der monteres trækledninger til produktets ender.
- Du kan trække og styre produktet vha. trækledninger.
 - a) Brug trækledningernes fulde længde.
 - b) Hold trækledningerne ca. ved taljehøjde for at sikre, at forsidens af produktet ikke løftes. Lad ikke produktets vinkel (A) blive forøget til mere end 8°.

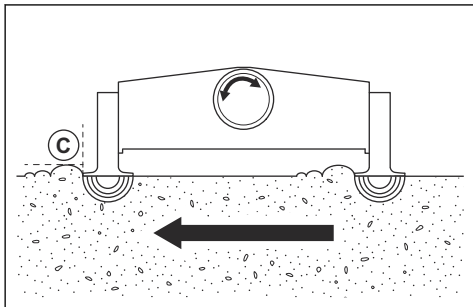


- c) Flyt produktet fremad (B) med en hastighed på 0,5-1,0 m/min.



BEMÆRK: Stop ikke under drift, da dette medfører mærker i betonoverfladerne.

- Hvis den forreste del af produktet laver et hul i betonoverfladen, skal du tilføje beton foran den bageste del af produktet. Betonen udfylder hullet.
- Under drift skal du undersøge betonhøjden (C) foran de to dele af produktet. Den korrekte højde er 10-20 mm.



BEMÆRK: Undlad at trække produktet tilbage på tværs af betonoverfladen. Hvis det er nødvendigt at bruge produktet endnu en gang hen over arbejdsområdet, skal du løfte produktet og flytte det tilbage til startstedet.

Sådan stoppes den elektriske drevenhed (BE 20)

1. Sæt kontakten i positionen OFF.
2. Træk strømkablet ud af stikkontakten.



ADVARSEL: Træk altid strømkablet ud af stikkontakten, når produktet ikke er i drift.

Sådan stoppes den brændstofdrevne drevenhed (BE 30)

1. Flyt gashåndtaget til tomgangspositionen.
2. Sæt motorens ON/OFF-kontakt på OFF. Motoren standser.
3. Flyt brændstovventilen til positionen OFF.

Vedligeholdelse

Indledning



ADVARSEL: Læs og forstå sikkerhedskapitlet, før du udfører vedligeholdelse på produktet.

Vedligeholdelsesskema

* = Generel vedligeholdelse udført af føreren. Instruktionerne findes ikke i denne brugsanvisning.

X = Instruktionerne findes i denne brugsanvisning.

O = Se motormanualen for at få yderligere oplysninger.

Generel vedligeholdelse, alle modeller	Hver brug
Rengør produktet.	X
Undersøg, om produktet er blevet beskadiget.	*
Sørg for, at møtrikker og skruer er strammede.	*

BE 30	Hver brug	Efter de første 20t	Hver 50.t	Hver måned eller hver 200.t	Hver 3. måned eller hver 300.t
Sørg for, at der ikke er brændstof- eller olielækager.	*				
Kontroller brændstofstanden og motoroliestanden.	○				
Udfør en kontrol af gashåndtaget og gasledningen.	*				
Undersøg luftfilteret. Rens luftfilteret, hvis det er nødvendigt.	○				
Rens luftfilteret. Udskift luftfilteret, hvis det er nødvendigt.			○	○	
Udskift luftfilteret.					○
Skift motorolien.		○	○	○	○
Undersøg og rengør tændrøret. Udskift tændrøret, når det er nødvendigt.			○	○	
Udfør en kontrol af motorens omdrejningstal.				○	
Aftap brændstoffet, og rengør brændstoftanken og brændstoffilteret.				○	
Rengør og juster karburatoren.					○
Rengør cylinderhovedet.					○
Juster brændstofventilen.					○

Sådan rengøres produktet

- Fjern betonen fra produktets overflader efter hver betjening, før betonen bliver hård. Sprøjt med betonforskallingsolie eller betonslipmiddel.
- Brug en højtryksrenser til at rengøre produktet.



BEMÆRK: Ret aldrig vandet direkte mod motoren på en elektrisk drevenhed.



BEMÆRK: Tildæk motoren, før du rengør en brændstofdrevet drevenhed med en højtryksrenser. Der må ikke komme vand på karburatoren, brændstoftanken eller generatoren.

- Rengør de udvendige flader på motoren i en brændstofdrevet drevenhed med vand, men ikke med en højtryksrenser.
- Rengør akslerne, men undlad at pege mod lejerne.
- Vip produktet for rengøring af undersiden.
- Fjern fedt og olie fra håndtaget.

Smøring

Det er nødvendigt at udskifte smørefedt på modellen BE 20 hver 5000. time. Se tabellen.

BE 20	
Type af lejer	6305.ZZ
SKF suffiks	C3
FAG suffiks	C3
Fedt	TRIBOL 3030/100 MED T.G.O.A.-

Intervallerne for smøring af lejerne på modellen BE 30 er hver 1200. time.

Sådan udskiftes lejerne

- Fjern afdækningerne.
- Noter positionen for de excentriske vægte.
- Afmonter møtrikkerne og de excentriske vægte.
- Fjern flangerne og rotoren.
- Fjern lejerne fra flangerne med en dorn.

6. Rengør lejerne med et passende rengøringsmiddel.
7. Smør lejerne. Se *Smøring på side 13*.
8. Sørg for, at o-ringene og pakningerne ikke er beskadigede. Udskift beskadigede dele.
9. Monter lejerne i flangerne med et presseværktøj eller en mukkert.

10. Monter flangerne og rotoren.



BEMÆRK: Vær forsigtig, når du installerer rotoren. Statorviklingen kan blive beskadiget.

11. Monter de excentriske vægte og dækslerne.

Fejlfinding

Problem	Drevenhed	Årsag	Løsning	
Produktet starter ikke.	Elektrisk.	Der er ingen strøm.	Slut strømkablet korrekt til produktets elektriske forbindelse.	
			Udfør en kontrol af strømudtaget.	
	Brændstof.	Brændstofstanden eller oliestanden er for lav.	Fyld den korrekte mængde brændstof og olie på motoren.	
			Brændstofventilen er lukket.	Åbn brændstofventilen.
			Motorens ON/OFF-kontakt er i positionen "OFF".	Sæt motorens ON/OFF-kontakt i positionen "ON".
Tændrøret er slidt eller er ikke monteret korrekt.	Efterse tændrøret. Udskift dem, hvis det er nødvendigt.			
Motoren stopper efter nogle minutter.	Elektrisk.	Spændingen er for høj.	Kontroller spændingen på strømforsyningen.	
		Motorbeskyttelsen er udløst.	Motorbelastningen er for høj. Reducer centrifugalkraften.	
		Kredsløbsafbryderen er udløst.	Dårlig stelforbindelse. Udfør en kontrol af stikforbindelserne og kablerne. Udskift beskadigede dele.	
Strammeskruerne kan drejes.	El og brændstof.	Der er vand fra beton i produktsektionerne.	Brug rustopløsende olie på strammeskruerne.	
Strammeskruerne er løse eller mangler.	El og brændstof.	Strammeskruerne er slidte.	Udskift strammeskruerne.	
Bommen er ikke lige.	El og brændstof.	Gummilejerne på strammeskruen er slidte.	Udskift lejerne.	
Resultatet af betonoverfladen er utilfredsstillende.	El og brændstof.	Drevenheden er forkert indstillet.	Sørg for, at placeringen af de excentriske vægte er korrekt.	
			Kontroller drivremmens spænding og spændingen på produktsektionerne. Juster eller udskift, hvis det er nødvendigt.	
		Produktet er for langt til arbejdsområdet.	Juster arbejdsområdet, eller installer en kortere bom på drevenheden.	
		Skinnerne er forskellige ved hver ende af produktet eller kan ikke anvendes.	Juster skinnerne.	
		Der er for meget beton foran produktet.	Hold øje med betonhøjden under drift.	

Transport, opbevaring og bortskaffelse

Transport



ADVARSEL: Vær forsigtig under transport. Produktet er tungt og kan forårsage personskade, hvis det vælter.

- BE 20: Før transport skal du frakoble strømkablet fra strømforsyningen.
- BE 30: Under transport skal du holde brændstofventilen lukket og holde motoren i lodret position for at forhindre, at brændstoffet siver ud.

Sådan løftes produktet



ADVARSEL: Sørg for, at løfteudstyret har de korrekte specifikationer til at løfte produktet sikkert. Typeskiltet på produktet viser produktets vægt.

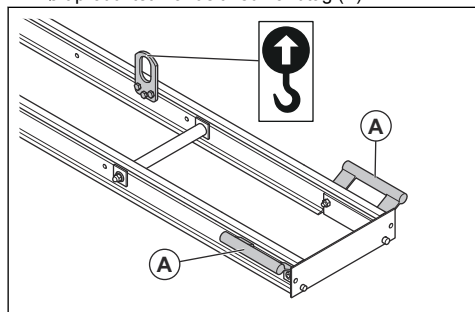


ADVARSEL: Løft ikke et beskadiget produkt. Sørg for, at løfteøjerne er monteret korrekt og ikke er beskadiget.



ADVARSEL: Gå eller stå ikke under eller nær et løftet produkt.

- Løft produktet manuelt ved håndtag (A).



- Hvis du bruger løfteudstyr, skal du fastgøre løfteudstyret til løfteøjerne.



ADVARSEL: Brug aldrig metalkroge, kæder eller andet løfteudstyr med ujævne kanter, der kan medføre beskadigelse af løfteøjet.

Opbevaring

- Rengør produktet inden opbevaring.
- Opbevar produktet på et tørt og frostfrit sted.
- Opbevar produktet i et aflåst område utilgængeligt for børn eller personer, som ikke er godkendt.
- Tøm brændstoftanken helt, inden du stiller produktet til opbevaring i en længere periode. Bortskaf brændstof på en lokal miljøstation. (BE 30)
- Når brændstoftanken er fyldt op, skal du starte motoren. Lad motoren køre, indtil der ikke er mere brændstof tilbage i karburatoren, og motoren stopper. (BE 30)

Bortskaffelse

- Overhold de lokale krav til genanvendelse og de gældende regler.
- Bortskaf alle kemikalier, som f.eks. motorolie eller brændstof, hos et servicecenter eller på en lokal miljøstation.
- Når produktet ikke længere er i brug, skal det sendes til en Husqvarna forhandler eller bortskaffes på en lokal genbrugsstation.

Tekniske data

	BE 20	BE 30
Spænding, V	380, 400, 440	N/A
Faser	3	N/A
Frekvens, Hz	50	N/A

	BE 20	BE 30
Effekt, kW/hk ved o/min.	0,45/0,6 ved 3600	2,6/3,5 ved 3600 ¹
Strøm ved fuld belastning, A	0,8	N/A
Motormærke, type *	N/A	Honda, GX120
Brændstof *	N/A	Blyfri benzin, maks. 10 % ætanol
Brændstoftankens kapacitet, l	N/A	21,8
Olietankens kapacitet, l	N/A	0,6/0,52
Styreenhedens mål, L×B×H mm	N/A	305×341×329
Vægt i alt, kg	37/81,6	32/70,5

* = få yderligere oplysninger og svar på spørgsmål om denne specifikke motor i motormanualen eller på motorproducentens website.

Bomme	Højde, mm	Samlet bredde, mm	Samlet længde, m	Vægt, kg	Afbøjning, mm
BD 32	100/3,93	400/15,74	3,2/10,5	32/70,5	8-9
BD 42	100/3,93	400/15,74	4,2/13,8	41/90,4	11-12
BD 52	100/3,93	400/15,74	5,2/17,1	47/103,6	13-14
BD 62	100/3,93	400/15,74	6,2/20,3	57/125,7	18-20

Støj- og vibrationsemissioner	BE 20	BE 30
Lydeffektniveau, garanteret L_{WA} dB(A) ²	94	103,8
Lydeffektniveau ved brugerens øre, L_p , dB (A) ³	N/A	75,7
Lydeffektniveau a_{hv} , m/s^2 ⁴	2,5	3,0

Erklæring om støj og vibrationer

Disse deklarerede værdier er rekvireret efter laboratorietypetest i overensstemmelse med det angivne direktiv eller standarder og er velegnede til sammenligning med deklarerede værdier fra andre produkter testet i overensstemmelse med samme

direktiv eller standarder. Disse deklarerede værdier er ikke egnet til brug i risikovurderinger, og værdier målt på arbejdspladser kan være højere. De faktiske eksponeringsværdier og risiko for skader, som den enkelte bruger oplever, er unikke og afhænger af den måde brugeren arbejder på, i hvilket materiale produktet

¹ Som angivet af motorproducenten. Motorens effektangivelse er den gennemsnitlige nettoeffekt (ved det anførte omdrejningstal) for en typisk produktionsmodel af motoren målt iht. SAE-standarden J1349/ISO1585. Motorer fra masseproduktionen kan afvige fra denne værdi. Den faktiske effekt på motoren, som monteres i det færdige produkt, vil afhænge af driftshastigheden, miljøhensyn og andre værdier.

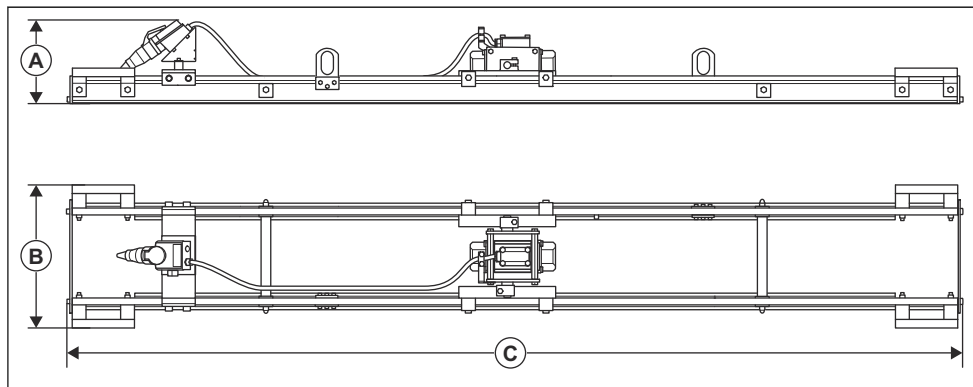
² Emission af støj til omgivelserne målt som lydeffekt (L_{WA}) i henhold til EN ISO 3744 samt i overensstemmelse med EF-direktiv 2000/14/EF. Forskellen mellem garanteret og målt lydeffekt er, at den garanterede lydeffekt også omfatter spredning i måleresultatet og variationerne mellem forskellige maskiner af samme model i henhold til direktivet 2000/14/EF.

³ Lydtrykniveau L_p i henhold til EN ISO 11201, EN 500-4. Fejlmargen K_{PA} 3,5 dB (A).

⁴ Vibrationsværdi i overensstemmelse med EN 500-4. Rapporterede data for vibrationsniveau har en typisk statistisk spredning (standardafvigelse) på 1,5 m/s^2 .

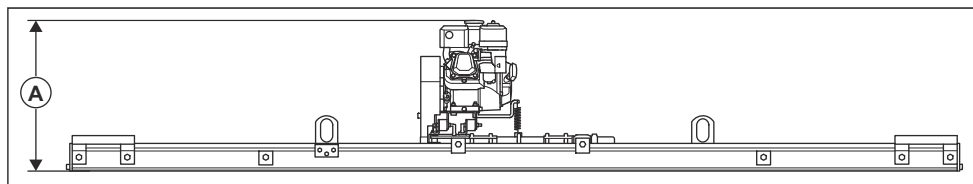
benyttes såvel som af eksponeringstiden, brugerens fysiske tilstand samt produktets tilstand.

Produktmål (BE 20)



	BD 32	BD 42	BD 52	BD 62
Højde, mm (A)	305/12	305/12	305/12	305/12
Bredde, mm (B)	520/20,5	520/20,5	520/20,5	520/20,5
Længde, mm (C)	3200+34	4200+34	5200+34	6200+34

Produktmål (BE 30)



Højden (A) er 541 mm på alle bomme. Bredden og længden er den samme som for BE 20. Se *Produktmål (BE 20)* på side 19.

EU-overensstemmelseserklæring

EU-overensstemmelseserklæring

Vi, **Husqvarna AB**, SE-561 82 Huskvarna, Sverige, tlf.:
+46-36-146500 erklærer under eneansvar, at det
pågældende produkt:

Beskrivelse	Betonstamper, vibrerende bom
Varemærke	Husqvarna
Type/model	BE20 + afretningslag BD
Identifikation	Serienumrene fra 2020 og fremefter

overholder følgende EU-direktiver og bestemmelser:

Direktiv/bestemmelser	Beskrivelse
2006/42/EF	"vedrørende maskiner"
2014/30/EU	"vedrørende elektromagnetisk kompatibilitet"
2011/65/EU	"vedrørende begrænsning af farlige stoffer"

og at følgende harmoniserede standarder og/eller
tekniske specifikationer anvendes,

EN 12649:2008+A1:2011

Partille, 2020-03-05



Martin Huber

R&D Director, Betonoverflader & Gulve

Husqvarna AB, Construction Division

Ansvarlig for teknisk dokumentation

EU-overensstemmelseserklæring

Vi, **Husqvarna AB**, SE-561 82 Huskvarna, Sverige, tlf.:
+46-36-146500 erklærer under eneansvar, at det
pågældende produkt:

Beskrivelse	Betonstamper, vibrerende bom
Varemærke	Husqvarna
Type/model	BE30 + afretningslag BD
Identifikation	Serienumrene fra 2020 og fremefter

overholder følgende EU-direktiver og bestemmelser:

Direktiv/bestemmelser	Beskrivelse
2006/42/EF	"vedrørende maskiner"
2014/30/EU	"vedrørende elektromagnetisk kompatibilitet"

og at følgende harmoniserede standarder og/eller
tekniske specifikationer anvendes,

EN 12649:2008+A1:2011

Partille, 2020-03-05



Martin Huber

R&D Director, Betonoverflader & Gulve

Husqvarna AB, Construction Division

Ansvarlig for teknisk dokumentation



www.husqvarnacp.com

Originale instruktioner

1140662-06



2020-04-22