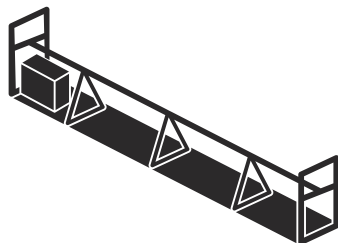




Husqvarna[®]



BE 20, BE 30, BD 32, BD 42, BD 52, BD 62

Περιεχόμενα

Εισαγωγή.....	2	Αντιμετώπιση προβλημάτων.....	16
Ασφάλεια.....	4	Μεταφορά, αποθήκευση και απόρριψη.....	17
Συναρμολόγηση.....	9	Τεχνικά στοιχεία.....	17
Λειτουργία.....	11	Δήλωση Συμμόρφωσης ΕΚ.....	21
Συντήρηση.....	14		

Εισαγωγή

Πρόταση 65 της Καλιφόρνιας

 **WARNING!**

The engine exhaust from this product contains chemicals known to the State of California to cause cancer, birth defects or other reproductive harm.

Περιγραφή προϊόντος

Το προϊόν είναι ένα σύστημα δόνησης σκυροδέματος. Το προϊόν διαθέτει ηλεκτροκίνητη (BE 20) ή βενζινοκίνητη

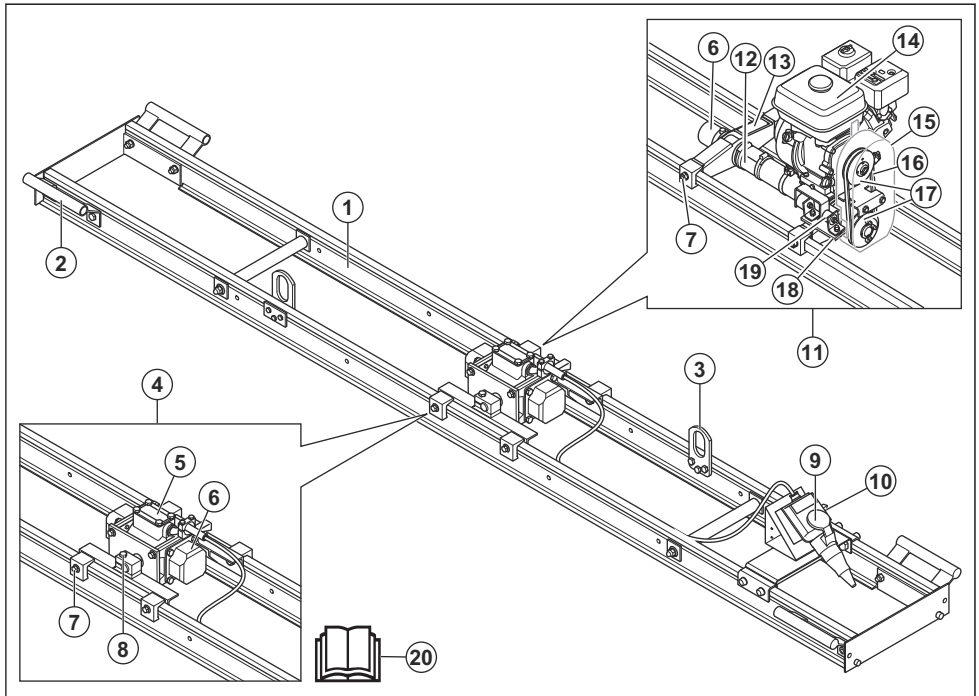
(BE 30) κινητήρια μονάδα. Η κινητήρια μονάδα χρησιμοποιείται σε συνδυασμό με μια δοκό BD. Αυτές οι διπλές δοκοί BD είναι δονούμενες και προορίζονται για συμπίεση και οριζοντίωση του σκυροδέματος κατά την τοποθέτησή του. Οι δοκοί BD διαθέτουν 2 παράλληλες δοκούς αλουμινίου και διατίθενται σε διάφορες διαστάσεις.

Προβλεπόμενη χρήση

Το προϊόν προορίζεται μόνο για επαγγελματική χρήση. Το προϊόν χρησιμοποιείται για συμπίεση σκυροδέματος και για οριζοντίωση και εξομάλυνση σκυροδετημένων επιφανειών. Το προϊόν χρησιμοποιείται σε μεσαία έως μεγάλα σκυροδετημένα δάπεδα. Το προϊόν μπορεί να χρησιμοποιηθεί για δονήσεις σε μέγιστο βάθος 150 mm. Η κινητήρια μονάδα BE 20 μπορεί επίσης να χρησιμοποιηθεί για επιφανειακή δόνηση.

Μην χρησιμοποιείτε το προϊόν για άλλες εργασίες.

Επισκόπηση προϊόντος



1. Δοκός (BD)
2. Λαβή
3. Κρίκος ανύψωσης
4. Ηλεκτροκίνητη κινητήρια μονάδα (BE 20)
5. Πινακίδα στοιχείων
6. Έκκεντρα αντίβαρα
7. Βίδα ρύθμισης για τη θέση πάνω στη δοκό
8. Βίδα ρύθμισης για οριζόντιες ή κατακόρυφες δονήσεις
9. Ηλεκτρική σύνδεση (BE 20)
10. Διακόπτης ON/OFF (BE 20)
11. Κινητήρια μονάδα που λειτουργεί με καύσιμο (BE 30)
12. Αξονας
13. Πινακίδα στοιχείων μηχανήματος
14. Κινητήρας
15. Κάλυμμα ιμάντα μετάδοσης κίνησης
16. Ιμάντας μετάδοσης κίνησης
17. Τροχαλίες
18. Στοιχείο δόνησης
19. Μονάδες απόσβεσης κραδασμών
20. Εγχειρίδιο χρήσης

Σύμβολα στο προϊόν



ΠΡΟΕΙΔΟΠΟΙΗΣΗ: Αυτό το προϊόν μπορεί να είναι επικίνδυνο και να προκαλέσει σοβαρό τραυματισμό ή θάνατο του χειριστή ή άλλων ατόμων. Να είστε προσεκτικοί και να χρησιμοποιείτε το προϊόν σωστά.



Διαβάστε προσεκτικά το εγχειρίδιο και βεβαιωθείτε ότι έχετε κατανοήσει τις οδηγίες προτού χρησιμοποιήσετε το προϊόν.



Να χρησιμοποιείτε προστατευτικά ακοής.



Πρέπει να χρησιμοποιείτε προστατευτικά γάντια.



Μην αγγίζετε τις τροχαλίες. Κίνδυνος τραυματισμού.



Σημείο ανύψωσης στο πλαίσιο ασφαλείας.



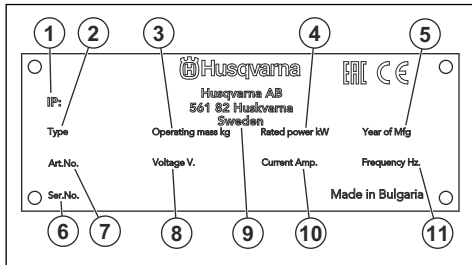
Εκπομπές θορύβου στο περιβάλλον σύμφωνα με την Οδηγία ΕΚ. Οι εκπομπές από το προϊόν προσδιορίζονται στην ενότητα *Τεχνικά στοιχεία στη σελίδα 17* και στην ετικέτα.



Αυτό το προϊόν συμμορφώνεται με τις ισχύουσες οδηγίες της Ε.Κ.

Περιεχόμενα Άλλα σύμβολα/σήματα που υπάρχουν στο προϊόν αναφέρονται σε ειδικές απαιτήσεις πιστοποίησης για ορισμένες αγορές.

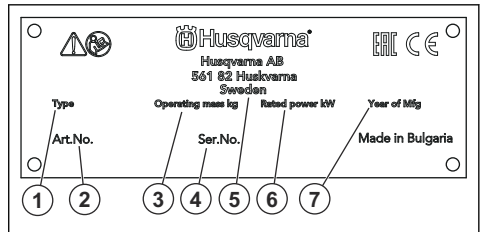
Πινάκίδα στοιχείων (BE 20)



1. Κατηγορία IP
2. Τύπος προϊόντος
3. Βάρος προϊόντος
4. Ονομαστική ισχύς
5. Έτος παραγωγής
6. Αριθμός σειράς
7. Αριθμός προϊόντος

8. Τάση, V
9. Κατασκευαστής
10. Ρεύμα, A
11. Συχνότητα, Hz

Πινάκίδα στοιχείων μηχανήματος (BE 30)



1. Τύπος προϊόντος
2. Αριθμός προϊόντος
3. Βάρος προϊόντος
4. Αριθμός σειράς
5. Κατασκευαστής
6. Ονομαστική ισχύς
7. Έτος παραγωγής

Ευθύνη προϊόντος

Όπως αναφέρεται στη νομοθεσία περί ευθύνης για τα προϊόντα, δεν φέρουμε καμία ευθύνη για ζημιές που οφείλονται στο προϊόν μας εάν:

- Το προϊόν έχει επισκευαστεί λανθασμένα.
- Το προϊόν έχει επισκευαστεί με εξαρτήματα που δεν προέρχονται από τον κατασκευαστή ή που δεν έχουν εγκριθεί από τον κατασκευαστή.
- Το προϊόν διαθέτει ένα αξεσουάρ που δεν προέρχεται από τον κατασκευαστή ή που δεν έχει εγκριθεί από τον κατασκευαστή.
- Το προϊόν δεν έχει επισκευαστεί σε εγκεκριμένο κέντρο σέρβις ή από εγκεκριμένη αρχή.

Ασφάλεια

Ορισμοί για την ασφάλεια

Για την επισήμανση ειδικών σημαντικών τμημάτων του εγχειριδίου χρησιμοποιούνται προειδοποιήσεις, συστάσεις προσοχής και σημειώσεις.



ΠΡΟΕΙΔΟΠΟΙΗΣΗ: Χρησιμοποιείται όταν υπάρχει κίνδυνος τραυματισμού ή θανάτου του χειριστή ή άλλων παριστάμενων ατόμων, αν δεν τηρηθούν οι οδηγίες που παρέχονται στο εγχειρίδιο.



ΠΡΟΣΟΧΗ: Χρησιμοποιείται όταν υπάρχει κίνδυνος πρόκλησης ζημιάς στο προϊόν, σε άλλα υλικά ή στον παρακείμενο χώρο, αν δεν τηρηθούν οι οδηγίες που παρέχονται στο εγχειρίδιο.

Περιεχόμενα Χρησιμοποιείται για παροχή περισσότερων πληροφοριών, οι οποίες χρειάζονται σε μια δεδομένη κατάσταση.

Γενικές οδηγίες ασφαλείας



ΠΡΟΕΙΔΟΠΟΙΗΣΗ: Προτού χρησιμοποιήσετε το προϊόν, διαβάστε τις παρακάτω προειδοποιητικές οδηγίες.

- Αυτό το προϊόν είναι ένα επικίνδυνο εργαλείο εάν δεν είστε προσεκτικοί ή δεν το χρησιμοποιείτε σωστά. Αυτό το προϊόν μπορεί να προκαλέσει σοβαρό τραυματισμό ή θάνατο του χειριστή ή άλλων ατόμων. Προτού χρησιμοποιήσετε το προϊόν, πρέπει να διαβάσετε και να κατανοείτε τα περιεχόμενα του παρόντος εγχειριδίου χρήσης.
- Φυλάξτε όλες τις προειδοποιήσεις και τις οδηγίες.
- Τηρείτε όλους τους ισχύοντες νόμους και κανονισμούς.
- Ο χειριστής και ο εργοδότης του χειριστή πρέπει να γνωρίζουν και να αποφεύγουν τους κινδύνους κατά τη λειτουργία του προϊόντος.
- Μην επιτρέπετε σε κανένα άτομο να χρησιμοποιήσει το προϊόν, παρά μόνο αν έχει διαβάσει και κατανοήσει τα περιεχόμενα του εγχειριδίου χρήσης.
- Μην χρησιμοποιείτε το προϊόν αν δεν έχετε λάβει σχετική εκπαίδευση πριν από τη χρήση. Βεβαιωθείτε ότι όλοι οι χειριστές λαμβάνουν σχετική εκπαίδευση.
- Μην επιτρέπετε σε παιδιά να χρησιμοποιήσουν το προϊόν.
- Να αφήνετε μόνο εγκεκριμένα πρόσωπα να χειρίζονται το προϊόν.
- Ο χειριστής είναι υπεύθυνος για τυχόν ατυχήματα που ενδέχεται να προκληθούν σε άλλα άτομα ή στην περιουσία τους.
- Μην χρησιμοποιείτε το προϊόν αν είστε κουρασμένοι, άρρωστοι ή υπό την επήρεια αλκοόλ, ναρκωτικών ή φαρμάκων.
- Πρέπει πάντα να προσέχετε και να χρησιμοποιείτε την κοινή λογική.
- Αυτό το προϊόν παράγει ηλεκτρομαγνητικό πεδίο κατά τη λειτουργία του. Το πεδίο αυτό, υπό ορισμένες συνθήκες, μπορεί να προκαλέσει παρεμβολές σε ενεργά ή παθητικά ιατρικά εμφυτεύματα. Για να μειωθεί ο κίνδυνος σοβαρού τραυματισμού ή θανάτου, συνιστούμε στα άτομα με ιατρικά εμφυτεύματα να συμβουλευτούν τον θεράποντα ιατρό τους και τον κατασκευαστή του ιατρικού εμφυτεύματος, προτού θέσουν το προϊόν σε λειτουργία.
- Να διατηρείτε το προϊόν καθαρό. Βεβαιωθείτε ότι μπορείτε να διαβάσετε καθαρά τις ενδείξεις και τα σήματα.
- Μην χρησιμοποιείτε το προϊόν αν είναι ελαττωματικό.
- Μην κάνετε τροποποιήσεις σε αυτό το προϊόν.
- Μην χρησιμοποιείτε το προϊόν, εάν υπάρχει πιθανότητα να έχουν εκτελέσει άλλα άτομα τροποποιήσεις στο προϊόν.

Οδηγίες ασφαλείας για τη λειτουργία



ΠΡΟΕΙΔΟΠΟΙΗΣΗ: Προτού χρησιμοποιήσετε το προϊόν, διαβάστε τις παρακάτω προειδοποιητικές οδηγίες.

- Βεβαιωθείτε ότι γνωρίζετε πώς να σταματήσετε το προϊόν γρήγορα σε περίπτωση έκτακτης ανάγκης.
- Ο χειριστής πρέπει να διαθέτει τη σωματική δύναμη που απαιτείται για την ασφαλή λειτουργία του προϊόντος.
- Χρησιμοποιείτε ατομικό προστατευτικό εξοπλισμό. Ανατρέξτε στην ενότητα *Προσωπικός εξοπλισμός προστασίας στη σελίδα 7*.
- Βεβαιωθείτε ότι στην περιοχή εργασίας βρίσκονται μόνο εξουσιοδοτημένα άτομα.
- Διατηρείτε την περιοχή εργασίας καθαρή και φωτεινή.
- Βεβαιωθείτε ότι πατάτε σταθερά και με ασφάλεια κατά τη διάρκεια της λειτουργίας.
- Βεβαιωθείτε ότι δεν υπάρχει κίνδυνος πτώσης από ύψος για εσάς ή για το προϊόν.
- Βεβαιωθείτε ότι δεν υπάρχει γράσο ή λάδι πάνω στη λαβή.
- Μην χρησιμοποιείτε το προϊόν σε περιοχές όπου μπορεί να προκληθεί πυρκαγιά ή έκρηξη.
- Το προϊόν μπορεί να προκαλέσει την εκτίναξη αντικειμένων με μεγάλη ταχύτητα. Βεβαιωθείτε ότι όλα τα άτομα στην περιοχή εργασίας χρησιμοποιούν εγκεκριμένο προσωπικό εξοπλισμό προστασίας. Απομακρύνετε τα ελεύθερα αντικείμενα από την περιοχή εργασίας.
- Προτού απομακρυνθείτε από το προϊόν, διακόψτε τη λειτουργία του και αποσυνδέστε την παροχή ρεύματος.
- Βεβαιωθείτε ότι η τάση της πρίζας ρεύματος είναι ίδια με την τάση που αναγράφεται στην πινακίδα στοιχείων του προϊόν.
- Πρέπει να προσέχετε να μην πιαστούν ρούχα, μακριά μαλλιά ή κοσμήματα στα κινούμενα εξαρτήματα.
- Μην κάθεστε επάνω στο προϊόν.
- Μην χτυπάτε το προϊόν.
- Βεβαιωθείτε ότι εσείς ή άλλα άτομα δεν μπορείτε να μπλεχτείτε και να πέσετε πάνω σε καλώδια, σωληνούς ή άξονες στην περιοχή εργασίας.
- Προτού χρησιμοποιήσετε το προϊόν, μάθετε εάν υπάρχουν κρυμμένα σύρματα, ηλεκτρικά καλώδια ή άλλες πηγές ηλεκτρισμού. Μην χρησιμοποιείτε το προϊόν αν δεν είστε βέβαιοι ότι βρίσκεται σε ασφαλή περιοχή εργασίας.

Ασφάλεια δονήσεων



ΠΡΟΕΙΔΟΠΟΙΗΣΗ: Προτού χρησιμοποιήσετε το προϊόν, διαβάστε τις παρακάτω προειδοποιητικές οδηγίες.

- Κατά τη διάρκεια της λειτουργίας του προϊόντος, μεταφέρονται κραδασμοί από το προϊόν στον χειριστή. Η τακτική και συχνή λειτουργία του προϊόντος μπορεί να προκαλέσει ή να αυξήσει τη σοβαρότητα τραυματισμού του χειριστή. Τραυματισμοί μπορεί να προκύψουν στα δάκτυλα, τα χέρια, τους καρπούς, τους βραχίονες, τους ώμους, ή/και τα νεύρα και την κυκλοφορία αίματος ή άλλα μέρη του σώματος. Οι τραυματισμοί μπορεί να προκαλέσουν εξασθένηση ή/και να είναι μόνιμοι, και μπορεί να αυξηθούν σταδιακά κατά τη διάρκεια εβδομάδων, μηνών ή ετών. Πιθανοί τραυματισμοί περιλαμβάνουν ζημιά στην κυκλοφορία του αίματος, το νευρικό σύστημα, τις αρθρώσεις και άλλες δομές του σώματος.
- Τα συμπτώματα μπορεί να εμφανιστούν κατά τη λειτουργία του προϊόντος ή άλλη στιγμή. Εάν εμφανίσετε συμπτώματα και συνεχίσετε να χρησιμοποιείτε το προϊόν, τα συμπτώματα μπορεί να αυξηθούν ή να καταστούν μόνιμα. Αν εμφανιστούν αυτά ή άλλα συμπτώματα, αναζητήστε ιατρική βοήθεια:
 - Μούδιασμα, απώλεια αισθήσεων, τσιμπήματα, σουβλιές, πόνος, αίσθημα καύσου, σφυροκόπημα, ακαμψία, αδεξιότητα, απώλεια δύναμης, αλλαγές στο χρώμα του δέρματος ή δερματική πάθηση.
- Τα συμπτώματα μπορεί να αυξηθούν σε χαμηλές θερμοκρασίες. Φοράτε ζεστά ρούχα και κρατάτε τα χέρια σας ζεστά και στεγνά όταν χρησιμοποιείτε το προϊόν σε ψυχρό περιβάλλον.
- Πραγματοποιείτε συντήρηση και χρησιμοποιείτε το προϊόν όπως αναγράφεται στο εγχειρίδιο χρήσης, για να διατηρηθεί η σωστή στάθμη κραδασιμών.
- Το προϊόν διαθέτει ένα σύστημα απόσβεσης κραδασιμών, που μειώνει τους κραδασιμούς από τις λαβές στον χειριστή. Αφήστε το προϊόν να εκτελέσει την εργασία. Μην στρώχνετε το προϊόν με δύναμη. Κρατήστε το προϊόν από τις λαβές ελαφρά, αλλά βεβαιωθείτε ότι μπορείτε να ελέγξετε το προϊόν και να το χρησιμοποιήσετε με ασφάλεια. Μην πιέζετε τις λαβές στους θερματικούς αναστολείς περισσότερο από όσο χρειάζεται.
- Κρατήστε τα χέρια σας πάνω στη λαβή ή τις λαβές μόνο. Διατηρείτε όλα τα άλλα μέρη του σώματος μακριά από το προϊόν.
- Σταματήστε αμέσως το προϊόν εάν παρουσιαστούν ξαφνικά ισχυροί κραδασμοί. Μην συνεχίσετε τη χρήση προτού αντιμετωπιστεί η αιτία των αυξημένων κραδασιμών.

Ασφάλεια από τη σκόνη



ΠΡΟΕΙΔΟΠΟΙΗΣΗ: Προτού χρησιμοποιήσετε το προϊόν, διαβάστε τις παρακάτω προειδοποιητικές οδηγίες.

- Η λειτουργία του προϊόντος μπορεί να προκαλέσει σκόνη στον αέρα. Η σκόνη μπορεί να προκαλέσει σοβαρό τραυματισμό και μόνιμα προβλήματα υγείας.

Η σκόνη πυριτίας θεωρείται ως επιβλαβής από διάφορες αρχές. Αυτά είναι παραδείγματα τέτοιων προβλημάτων υγείας:

- Θανατηφόρες νόσοι των πνευμόνων, όπως η χρόνια βρογχίτιδα, πυριτίωση και πνευμονική ίνωση
- Καρκίνος
- Γενετικές ανωμαλίες
- Φλεγμονή δέρματος
- Χρησιμοποιείτε το σωστό εξοπλισμό για να μειώσετε την ποσότητα της σκόνης και του καπνού στον αέρα και να μειώσετε τη σκόνη στον εξοπλισμό εργασίας, τις επιφάνειες, τα ρούχα και τα μέρη του σώματος. Παραδείγματα συστημάτων ελέγχου είναι τα συστήματα συλλογής σκόνης και ο ψεκασμός νερού για τη δέμευση της σκόνης. Μειώστε τη σκόνη στην πηγή, όπου είναι δυνατόν. Βεβαιωθείτε ότι ο εξοπλισμός έχει εγκατασταθεί σωστά και εκτελείται τακτική συντήρηση.
- Χρησιμοποιείτε εγκεκριμένη αναπνευστική προστασία. Βεβαιωθείτε ότι η αναπνευστική προστασία ισχύει για τα επικίνδυνα υλικά στην περιοχή εργασίας.
- Βεβαιωθείτε ότι στην περιοχή εργασίας υπάρχει επαρκής ροή αέρα.
- Αν είναι δυνατόν, οδηγήστε τα καυσαέρια της εξάτμισης σε σημείο που δεν μπορεί να προκαλέσει την είσοδο σκόνης στον αέρα.

Ασφάλεια από τις αναθυμιάσεις της εξάτμισης



ΠΡΟΕΙΔΟΠΟΙΗΣΗ: Προτού χρησιμοποιήσετε το προϊόν, διαβάστε τις παρακάτω προειδοποιητικές οδηγίες.

- Οι αναθυμιάσεις της εξάτμισης από τον κινητήρα περιέχουν μονοξειδίο του άνθρακα, ένα άοσμο, δηλητηριώδες και ιδιαίτερα επικίνδυνο αέριο. Η εισπνοή μονοξειδίου του άνθρακα μπορεί να προκαλέσει θάνατο. Επειδή το μονοξειδίο του άνθρακα είναι άοσμο και άορατο, δεν είναι δυνατόν να το αντιληφθείτε. Ένα σύμπτωμα της δηλητηρίασης από μονοξειδίο του άνθρακα είναι η ζάλη, αλλά είναι πιθανό ένα άτομο χάσει τις αισθήσεις του χωρίς προειδοποίηση, εάν η ποσότητα ή η συγκέντρωση του μονοξειδίου του άνθρακα είναι αρκετή.
- Οι αναθυμιάσεις της εξάτμισης περιέχουν επίσης άκαυτους υδρογονάνθρακες, συμπεριλαμβανομένου του βενζολίου. Η μακροχρόνια εισπνοή μπορεί να προκαλέσει προβλήματα υγείας.
- Οι αναθυμιάσεις της εξάτμισης που μπορείτε να δείτε ή να μυρίσετε περιέχουν επίσης μονοξειδίο του άνθρακα.
- Μην χρησιμοποιείτε ένα προϊόν με κινητήρα εσωτερικής καύσης σε εσωτερικό χώρο ή σε περιοχές που δεν έχουν επαρκή ροή αέρα.
- Μην εισπνέετε τις αναθυμιάσεις της εξάτμισης.
- Βεβαιωθείτε ότι η ροή αέρα στον χώρο εργασίας είναι επαρκής. Αυτό είναι ιδιαίτερα σημαντικό όταν

χρησιμοποιείτε το προϊόν σε τάφρους ή άλλες μικρές περιοχές εργασίας όπου μπορεί εύκολα να συγκεντρωθούν οι αναθυμιάσεις της εξάτμισης.

Ασφάλεια έναντι του θορύβου



ΠΡΟΕΙΔΟΠΟΙΗΣΗ: Προτού χρησιμοποιήσετε το προϊόν, διαβάστε τις παρακάτω προειδοποιητικές οδηγίες.

- Τα υψηλά επίπεδα θορύβου και η μακροχρόνια έκθεση στον θόρυβο μπορεί να προκαλέσει απώλεια ακοής λόγω του θορύβου.
- Για να διατηρήσετε το επίπεδο του θορύβου στο ελάχιστο, εκτελείτε εργασίες συντήρησης και χρησιμοποιείτε το προϊόν όπως αναφέρεται στο εγχειρίδιο χρήσης.
- Ελέγξτε την εξάτμιση (σιγαστήρα) για ζημιές και βλάβες. Βεβαιωθείτε ότι η εξάτμιση (σιγαστήρας) έχει στερεωθεί σωστά στο προϊόν.
- Χρησιμοποιείτε εγκεκριμένη προστασία ακοής κατά τη χρήση του προϊόντος.
- Έχετε το νου σας μήπως ακούσετε προειδοποιητικά σήματα και φωνές όταν χρησιμοποιείτε προστατευτικά ακοής. Αφαιρέστε τα προστατευτικά ακοής όταν το προϊόν έχει σταματήσει, εκτός εάν τα προστατευτικά ακοής είναι απαραίτητα για το επίπεδο θορύβου στον χώρο εργασίας.

Προσωπικός εξοπλισμός προστασίας



ΠΡΟΕΙΔΟΠΟΙΗΣΗ: Προτού χρησιμοποιήσετε το προϊόν, διαβάστε τις παρακάτω προειδοποιητικές οδηγίες.

- Όταν χρησιμοποιείτε το προϊόν, να φοράτε πάντα εγκεκριμένο προσωπικό εξοπλισμό προστασίας. Ο προσωπικός εξοπλισμός προστασίας δεν μπορεί να εξαλείψει τον κίνδυνο τραυματισμών, ωστόσο μειώνει τη σοβαρότητά τους σε περίπτωση ατυχήματος. Ο αντιπρόσωπος θα σας βοηθήσει να επιλέξετε τον σωστό προσωπικό εξοπλισμό προστασίας.
- Ελέγχετε τακτικά την κατάσταση του προσωπικού εξοπλισμού προστασίας σας.
- Να χρησιμοποιείτε εγκεκριμένο κράνος προστασίας.
- Χρησιμοποιήστε εγκεκριμένα προστατευτικά ακοής.
- Χρησιμοποιείτε εγκεκριμένη αναπνευστική προστασία.
- Χρησιμοποιείτε εγκεκριμένη προστασία των ματιών με πλευρική προστασία.
- Χρησιμοποιείτε προστατευτικά γάντια.
- Χρησιμοποιείτε μπότες με ασφάλιο κάλυμμα για τα δάχτυλα και αντιολισθητική σόλα.
- Χρησιμοποιείτε εγκεκριμένα ρούχα εργασίας ή ισοδύναμα στενά ρούχα με μακριά μανίκια και μακριά μπατζάκια.

Πυροσβεστήρας

- Κατά τη λειτουργία, πρέπει να υπάρχει σε μικρή απόσταση πυροσβεστήρας.
- Χρησιμοποιείτε έναν πυροσβεστήρα σκόνης κατηγορίας "ABE" ή πυροσβεστήρα διοξειδίου του άνθρακα τύπου "NA".

Συσκευές ασφαλείας στο προϊόν



ΠΡΟΕΙΔΟΠΟΙΗΣΗ: Προτού χρησιμοποιήσετε το προϊόν, διαβάστε τις παρακάτω προειδοποιητικές οδηγίες.

- Μην χρησιμοποιείτε ποτέ το προϊόν, αν υπάρχουν ελαττωματικές συσκευές ασφαλείας.
- Πρέπει να κάνετε τακτικά έλεγχο των συσκευών ασφαλείας. Αν οι συσκευές ασφαλείας είναι ελαττωματικές, απευθυνθείτε στον αντιπρόσωπο σέρβης της Husqvarna.

Ασφάλεια καυσίμου



ΠΡΟΕΙΔΟΠΟΙΗΣΗ: Προτού χρησιμοποιήσετε το προϊόν, διαβάστε τις παρακάτω προειδοποιητικές οδηγίες.

- Το καύσιμο είναι εύφλεκτο και οι αναθυμιάσεις του είναι εκρηκτικές. Να είστε προσεκτικοί με το καύσιμο για την αποφυγή τραυματισμού, πυρκαγιάς και έκρηξης.
- Μην εισπνέετε τις αναθυμιάσεις καυσίμων. Οι αναθυμιάσεις καυσίμων είναι δηλητηριώδεις και μπορεί να προκαλέσουν τραυματισμό. Βεβαιωθείτε ότι υπάρχει επαρκής ροή αέρα.
- Μην αφαιρείτε ποτέ την τάπα του νεπεόζιτου καυσίμου και μην γεμίζετε το νεπεόζιτο καυσίμου όταν ο κινητήρας είναι σε λειτουργία.
- Προτού ανεφοδιάσετε το προϊόν με καύσιμο, πρέπει να αφήνετε τον κινητήρα να κρυώσει.
- Μην ανεφοδιάζετε καύσιμα σε εσωτερικό χώρο. Η ανεπαρκής ροή αέρα μπορεί να προκαλέσει τραυματισμό ή θάνατο λόγω ασφυξίας ή μονοξειδίου του άνθρακα.
- Μην καπνίζετε κοντά στο καύσιμο ή τον κινητήρα.
- Μην τοποθετείτε καυτά αντικείμενα κοντά στο καύσιμο ή τον κινητήρα.
- Μην γεμίζετε το νεπεόζιτο με καύσιμο κοντά σε σπίθες ή φλόγες.
- Πριν από τον ανεφοδιασμό, ανοίξτε αργά την τάπα του νεπεόζιτου καυσίμου και εκτονώστε προσεκτικά την πίεση.
- Εάν το καύσιμο έρθει σε επαφή με το δέρμα, μπορεί να προκληθεί τραυματισμός. Αν χύσετε καύσιμο στο δέρμα σας, χρησιμοποιήστε σαπούνι και νερό για να αφαιρέσετε το καύσιμο.
- Εάν χύσετε καύσιμο στα ρούχα σας, αλλάξτε τα αμέσως.
- Μην γεμίζετε ποτέ εντελώς το νεπεόζιτο καυσίμου. Η υψηλή θερμοκρασία προκαλεί διαστολή του

καυσίμου. Αφήνεται κενό στο επάνω μέρος του νεπετόζιτου.

- Να σφίγγετε πλήρως την τάπα του νεπετόζιτου καυσίμου. Αν η τάπα του νεπετόζιτου καυσίμου δεν είναι σφιγμένη, υπάρχει κίνδυνος πυρκαγιάς.
- Πριν από την εκκίνηση του προϊόντος, μετακινήστε το προϊόν σε απόσταση τουλάχιστον 3 m/10 ft από το σημείο ανεφοδιασμού.
- Μην θέτετε το προϊόν σε λειτουργία, εάν υπάρχει καύσιμο ή λάδι κινητήρα στο προϊόν. Αφαιρέστε το ανεπιθύμητο καύσιμο και λάδι κινητήρα και αφήστε το προϊόν να στεγνώσει πριν από την εκκίνηση του κινητήρα.
- Εξετάζετε τακτικά τον κινητήρα για διαρροές. Αν υπάρχουν διαρροές στο σύστημα καυσίμου, μην εκκινείτε τον κινητήρα μέχρι να διορθωθεί η αιτία των διαρροών.
- Μην χρησιμοποιείτε τα δάκτυλά σας για να ελέγξετε τον κινητήρα για διαρροές.
- Πρέπει να αποθηκεύετε το καύσιμο μόνο σε εγκεκριμένα δοχεία.
- Όταν το προϊόν και το καύσιμο είναι αποθηκευμένα, βεβαιωθείτε ότι το καύσιμο και οι αναθυμιάσεις καυσίμου δεν μπορούν να προκαλέσουν ζημιά.
- Πρέπει να αδειάζετε το καύσιμο σε κατάλληλο δοχείο, σε εξωτερικό χώρο και μακριά από σπινθήρες και φλόγες.

- Διατηρείτε το προϊόν μακριά από βροχή και συνθήκες υγρασίας. Αν εισέλθει νερό στο προϊόν, αυξάνεται ο κίνδυνος ηλεκτροπληξίας.
- Αν το προϊόν λειτουργεί σε περιβάλλον με υγρασία, χρησιμοποιήστε τροφοδοτικό με RCD (διάταξη προστασίας ρεύματος διαρροής). Η διάταξη RCD μειώνει τον κίνδυνο ηλεκτροπληξίας.

Οδηγίες ασφαλείας για τη συντήρηση



ΠΡΟΕΙΔΟΠΟΙΗΣΗ: Προτού χρησιμοποιήσετε το προϊόν, διαβάστε τις παρακάτω προειδοποιητικές οδηγίες.

- Αν η συντήρηση δεν γίνεται σωστά και τακτικά, αυξάνεται ο κίνδυνος τραυματισμού και ζημιάς στο προϊόν.
- Χρησιμοποιείτε ατομικό προστατευτικό εξοπλισμό. Ανατρέξτε στην ενότητα *Προσωπικός εξοπλισμός προστασίας στη σελίδα 7*.
- Διακόψτε τη λειτουργία του κινητήρα και βεβαιωθείτε ότι όλα τα μέρη του προϊόντος έχουν κρυώσει πριν από οποιαδήποτε εργασία συντήρησης.
- Προτού εκτελέσετε εργασίες συντήρησης, καθαρίστε το προϊόν για να αφαιρέσετε επικίνδυνα υλικά.
- Αποσυνδέστε το καπάκι μοτοζύ προτού εκτελέσετε τις εργασίες συντήρησης.
- Οι αναθυμιάσεις της εξάτμισης από τον κινητήρα είναι καυτές και μπορεί να περιέχουν σπινθήρες. Μην θέτετε το προϊόν σε λειτουργία σε εσωτερικό χώρο ή κοντά σε εύφλεκα υλικά.
- Να μην πραγματοποιείτε αλλαγές στο προϊόν. Οι τροποποιήσεις που δεν είναι εγκεκριμένες από τον κατασκευαστή, μπορεί να προκαλέσουν σοβαρό τραυματισμό ή θάνατο.
- Χρησιμοποιείτε πάντα γνήσια αξεσουάρ και ανταλλακτικά. Τα αξεσουάρ και τα ανταλλακτικά που δεν είναι εγκεκριμένα από τον κατασκευαστή, μπορεί να προκαλέσουν σοβαρό τραυματισμό ή θάνατο.
- Φροντίστε να αντικαθιστάτε τυχόν κατεστραμμένα, φθαρμένα ή σπασμένα εξαρτήματα.
- Πρέπει να εκτελείτε μόνο τις εργασίες συντήρησης που περιγράφονται σε αυτό το εγχειρίδιο χρήσης. Όλες οι υπόλοιπες εργασίες πρέπει να εκτελούνται από ένα εγκεκριμένο κέντρο σέρβις.
- Προτού εκκινήσετε τον κινητήρα μετά τη συντήρηση, αφαιρέστε όλα τα εργαλεία από το προϊόν. Τα χαλαρά εργαλεία ή εργαλεία συνδεδεμένα στα κινούμενα μέρη μπορεί να εκτιναχθούν και να προκαλέσουν τραυματισμό.
- Μετά τη συντήρηση, ελέγξτε τη στάθμη κραδασμών στο προϊόν. Εάν δεν είναι σωστή, απευθυνθείτε σε ένα εξουσιοδοτημένο κέντρο σέρβις.
- Φροντίστε να αναθέτετε τακτικά τη συντήρηση του προϊόντος σε ένα εγκεκριμένο κέντρο σέρβις.

Ασφάλεια με το ηλεκτρικό ρεύμα



ΠΡΟΕΙΔΟΠΟΙΗΣΗ: Προτού χρησιμοποιήσετε το προϊόν, διαβάστε τις παρακάτω προειδοποιητικές οδηγίες.

- Το φως πρέπει να συμφωνεί με την έξοδο ισχύος. Μην κάνετε τροποποιήσεις στο φως. Μην χρησιμοποιείτε βύσματα προσαρμογών με γειωμένα προϊόντα. Τα φως χωρίς τροποποιήσεις και οι σωστές έξοδοι ισχύος μειώνουν τον κίνδυνο ηλεκτροπληξίας.
- Μην τραβάτε το καλώδιο τροφοδοσίας για να μετακινήσετε το προϊόν.
- Για να αποσυνδέσετε το καλώδιο ρεύματος, τραβήξτε το φως. Μην τραβάτε το καλώδιο.
- Βεβαιωθείτε ότι το καλώδιο τροφοδοσίας δεν έχει μαγκωθεί σε πόρτες, φράκτες ή αντίστοιχα εμπόδια, κάτι που μπορεί να προκαλέσει ζημιά στο καλώδιο τροφοδοσίας.
- Ελέγξτε ότι το καλώδιο τροφοδοσίας και το φως είναι σε καλή κατάσταση και δεν έχουν ζημιά.
- Μην συνδέετε ένα κατεστραμμένο καλώδιο τροφοδοσίας στο προϊόν.
- Μην αγγίζετε το καλώδιο τροφοδοσίας αν υποστεί ζημιά κατά τη λειτουργία του προϊόντος.
- Αποσυνδέστε το καλώδιο τροφοδοσίας από την έξοδο ισχύος.
- Διατηρείτε το καλώδιο τροφοδοσίας μακριά από νερό, λάδι, αιχμηρά άκρα και κινούμενα εξαρτήματα.

Συναρμολόγηση

Εισαγωγή



ΠΡΟΕΙΔΟΠΟΙΗΣΗ: Προτού συναρμολογήσετε το προϊόν, διαβάστε και κατανοήστε το κεφάλαιο για την ασφάλεια.

Ρύθμιση της φυγόκεντρος δύναμης (BE 20)



ΠΡΟΕΙΔΟΠΟΙΗΣΗ: Αποσυνδέστε την πηγή ηλεκτρικού ρεύματος προτού ρυθμίσετε τη φυγόκεντρο δύναμη.

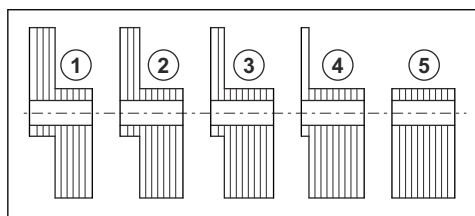
1. Αφαιρέστε τις βίδες από τα καλύμματα για τα έκκεντρα αντίβαρα. Υπάρχει 1 κάλυμμα σε κάθε πλευρά της κινητήριας μονάδας.
2. Αφαιρέστε τα καλύμματα για τα έκκεντρα αντίβαρα.
3. Αφαιρέστε τα παξιμάδια που συγκρατούν τα έκκεντρα αντίβαρα. Οι διαθέσιμες θέσεις προσδιορίζονται στον πίνακα και πάνω στα καλύμματα.
4. Περιστρέψτε τα έκκεντρα αντίβαρα κατά 180° για να ρυθμίσετε τη φυγόκεντρο δύναμη.



ΠΡΟΣΟΧΗ: Κάντε την ίδια ρύθμιση σε κάθε άκρο της κινητήριας μονάδας.

5. Στερεώστε τα έκκεντρα αντίβαρα.
6. Τοποθετήστε τα καλύμματα. Βεβαιωθείτε ότι οι τσιμουχές του καλύμματος είναι σε καλή κατάσταση.

Περιεχόμενα Η φυγόκεντρος δύναμη είναι ρυθμισμένη στη θέση 4 από το εργοστάσιο.



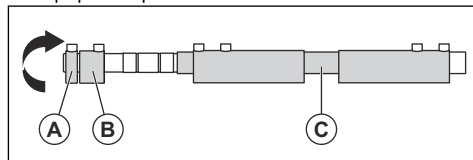
Αριθμός αντίβαρων	1	2	3	4	5
Φυγόκεντρο δύναμη, N	920	1850	2770	3690	4620

Ρύθμιση της φυγόκεντρος δύναμης (BE 30)



ΠΡΟΕΙΔΟΠΟΙΗΣΗ: Για να εμποδίσετε την ακούσια εκκίνηση, σβήστε τον κινητήρα και αφαιρέστε το καπάκι του μπουζί προτού ρυθμίσετε τη φυγόκεντρο δύναμη.

1. Αφαιρέστε την τάπα.



2. Χαλαρώστε τις βίδες που συγκρατούν τα έκκεντρα αντίβαρα (A) και (B).
3. Περιστρέψτε τα έκκεντρα αντίβαρα (A) και (B) κατά 180° για να ρυθμίσετε τη φυγόκεντρο δύναμη.
4. Σφίξτε τις βίδες που συγκρατούν τα έκκεντρα αντίβαρα (A) και (B).
5. Τοποθετήστε το καπάκι. Βεβαιωθείτε ότι οι δακτύλιοι στεγανοποίησης έχουν τοποθετηθεί σωστά.

Αντίβαρα	C	A+C	B+C	A+B+C
Φυγόκεντρος δύναμη, N στις 3600 min ⁻¹	1920	2140	2400	2620

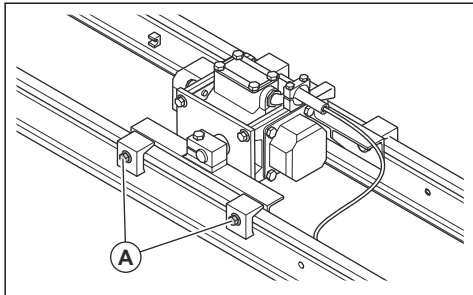
Εγκατάσταση της κινητήριας μονάδας στη δοκό (BE 20)

Συνιστάται να ρυθμίζετε τη φυγόκεντρο δύναμη προτού εγκαταστήσετε την κινητήρια μονάδα στη δοκό.

Ανατρέξτε στην ενότητα *Ρύθμιση της φυγόκεντρος δύναμης (BE 20)* στη σελίδα 9.

1. Τοποθετήστε τη δοκό σε οριζόντιο έδαφος.
2. Τοποθετήστε την κινητήρια μονάδα στο κέντρο της δοκού.

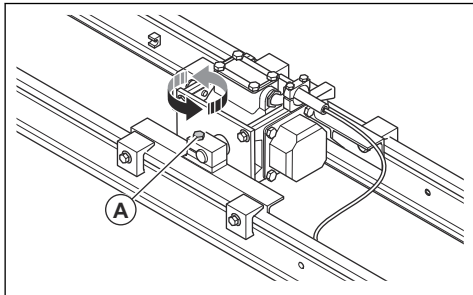
3. Σφίξτε τις βίδες (A). Σφίξτε με ροπή 68 Nm.



4. Ελέγξτε την κίνηση της δοκού.
 - a) Θέστε το προϊόν σε λειτουργία. Ανατρέξτε στην ενότητα *Εκκίνηση της ηλεκτροκίνητης κινητήριας μονάδας (BE 20)* στη σελίδα 12.
 - b) Βεβαιωθείτε ότι η δοκός κινείται ομαλά.
 - c) Αν η δοκός δεν κινείται ομαλά, διακόψτε τη λειτουργία του προϊόντος. Ανατρέξτε στην ενότητα *Διακοπή λειτουργίας της ηλεκτροκίνητης κινητήριας μονάδας (BE 20)* στη σελίδα 13.
 - d) Μετακινήστε την κινητήρια μονάδα προς τα δεξιά ή προς τα αριστερά και ελέγξτε ξανά την κίνηση.
5. Επαναλάβετε τη διαδικασία μέχρι να γίνει ομαλή η κίνηση.

Τοποθέτηση της κινητήριας μονάδας για επιφανειακή δόνηση (BE 20)

1. Αφαιρέστε τις βίδες (A).



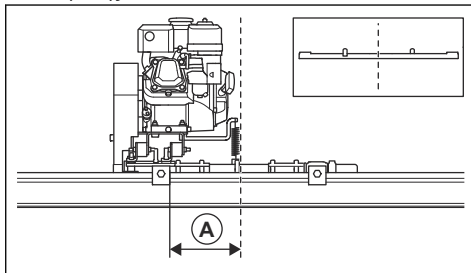
2. Περιστρέψτε την κινητήρια μονάδα κατά 90°.
3. Τοποθετήστε τις βίδες (A).

Εγκατάσταση της κινητήριας μονάδας στη δοκό (BE 30)

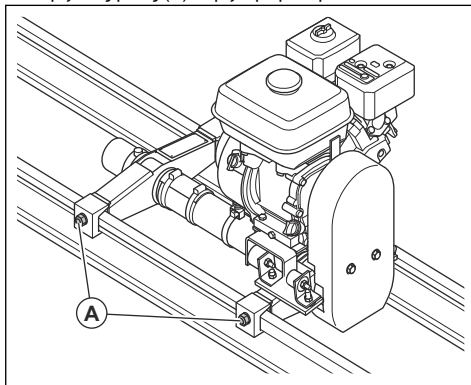
Συνιστάται να ρυθμίζετε τη φυγόκεντρο δύναμη προτού εγκαταστήσετε την κινητήρια μονάδα στη δοκό. Ανατρέξτε στην ενότητα *Ρύθμιση της φυγόκεντρου δύναμης (BE 30)* στη σελίδα 9.

1. Τοποθετήστε τη δοκό σε οριζόντιο έδαφος.

2. Τοποθετήστε το στοιχείο δόνησης της κινητήριας μονάδας σε απόσταση 200 mm/7,9 in. (A) από το κέντρο της δοκού.



3. Σφίξτε τις βίδες (A). Σφίξτε με ροπή 68 Nm.

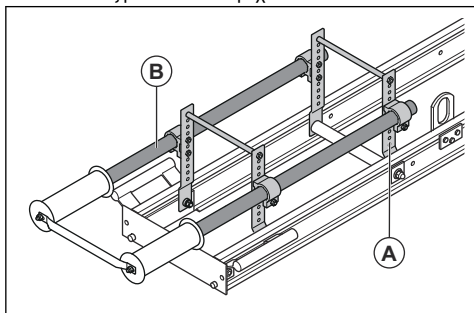


4. Ελέγξτε την κίνηση της δοκού.
 - a) Θέστε το προϊόν σε λειτουργία. Ανατρέξτε στην ενότητα *Εκκίνηση της κινητήριας μονάδας που λειτουργεί με καύσιμο (BE 30)* στη σελίδα 12.
 - b) Βεβαιωθείτε ότι η δοκός κινείται ομαλά.
 - c) Αν η δοκός δεν κινείται ομαλά, διακόψτε τη λειτουργία του προϊόντος. Ανατρέξτε στην ενότητα *Διακοπή λειτουργίας της κινητήριας μονάδας που λειτουργεί με καύσιμο (BE 30)* στη σελίδα 13.
 - d) Μετακινήστε την κινητήρια μονάδα προς τα δεξιά ή προς τα αριστερά και ελέγξτε ξανά την κίνηση.
5. Επαναλάβετε τη διαδικασία μέχρι να γίνει ομαλή η κίνηση.

Τοποθέτηση του ποδαρικού U2

Το ποδαρικό U2 διατίθεται ως προαιρετικό αξεσουάρ. Χρησιμοποιήστε το ποδαρικό όταν το προϊόν χρησιμοποιείται πάνω σε ράγες στήριξης. Οι κύλινδροι στο ποδαρικό διαθέτουν ελαστικό κάλυμμα.

1. Τοποθετήστε τα στηρίγματα (A) στη δοκό με τις βίδες και τα παξιμάδια που παρέχονται.



2. Ρυθμίστε το ύψος και το μήκος του βραχίονα προέκτασης (B).

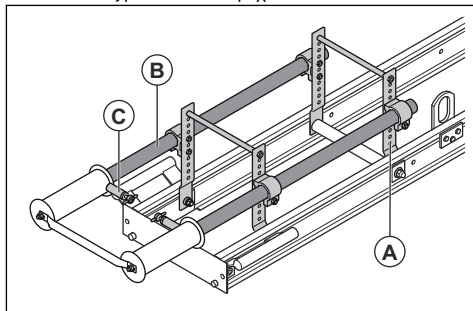
Περιεχόμενα Το ύψος μεταξύ του κάτω άκρου του βραχίονα προέκτασης και της δοκού ρυθμίζεται από 125 mm/6 in. έως 250 mm/10 in. σε διαστήματα των 25 mm/1 in. Το μήκος μπορεί να προεκταθεί μεταξύ 130 mm/5 in. και 500 mm/16 in.

Τοποθέτηση του ποδαρικού U3

Το ποδαρικό U3 διατίθεται ως προαιρετικό αξεσουάρ. Χρησιμοποιήστε το ποδαρικό όταν το προϊόν χρησιμοποιείται πάνω σε ράγες στήριξης. Οι κύλινδροι στο ποδαρικό διαθέτουν ελαστικό κάλυμμα. Το ποδαρικό διαθέτει τροχούς στερεωμένους σε έναν άξονα. Ο άξονας

και οι τροχοί ανυψώνουν τη δοκό από την επιφάνεια του σκυροδέματος. Αυτό διευκολύνει τη μετακίνηση της δοκού προς τα πίσω σε όλη την επιφάνεια του σκυροδέματος.

1. Τοποθετήστε τα στηρίγματα (A) στη δοκό με τις βίδες και τα παξιμάδια που παρέχονται.



2. Ρυθμίστε το ύψος και το μήκος του βραχίονα προέκτασης (B).

Περιεχόμενα Το ύψος μεταξύ του κάτω άκρου του βραχίονα προέκτασης και της δοκού ρυθμίζεται από 125 mm/6 in. έως 250 mm/10 in. σε διαστήματα των 25 mm/1 in. Το μήκος μπορεί να προεκταθεί μεταξύ 130 mm/5 in. και 500 mm/16 in.

3. Ρυθμίστε το ύψος της δοκού με τις λαβές (C).

Λειτουργία

Εισαγωγή



ΠΡΟΕΙΔΟΠΟΙΗΣΗ: Προτού χρησιμοποιήσετε το προϊόν, διαβάστε και κατανοήστε το κεφάλαιο για την ασφάλεια.

Ενέργειες πριν από τη χρήση του προϊόντος (BE 20)

- Διαβάστε το εγχειρίδιο χρήσης προσεκτικά και βεβαιωθείτε ότι έχετε κατανοήσει τις οδηγίες.
- Εκτελείτε την ημερήσια συντήρηση. Ανατρέξτε στην ενότητα *Πρόγραμμα συντήρησης στη σελίδα 14*.
- Βεβαιωθείτε ότι η ηλεκτρική σύνδεση και το καλώδιο παροχής ρεύματος είναι σε καλή κατάσταση και δεν έχουν ζημιά.
- Βεβαιωθείτε ότι το καλώδιο παροχής ρεύματος μπορεί να κινείται ελεύθερα σε όλη την επιφάνεια του σκυροδέματος κατά τη διάρκεια της λειτουργίας.
- Βεβαιωθείτε ότι το κάτω άκρο του προϊόντος είναι ευθυγραμμισμένο. Ανατρέξτε στην ενότητα *Ευθυγράμμιση του κάτω άκρου του προϊόντος στη σελίδα 12*.

- Βεβαιωθείτε ότι οι ράγες είναι σταθερές. Αν οι ράγες δεν είναι σταθερές, μπορεί να γείρει το προϊόν ή να εμποδίσει η σωστή κίνησή του.

Ενέργειες πριν από τη χρήση του προϊόντος (BE 30)

- Διαβάστε το εγχειρίδιο χρήσης προσεκτικά και βεβαιωθείτε ότι έχετε κατανοήσει τις οδηγίες.
- Διαβάστε το εγχειρίδιο κινητήρα που παρέχεται από τον κατασκευαστή του κινητήρα.
- Εκτελείτε την ημερήσια συντήρηση. Ανατρέξτε στην ενότητα *Πρόγραμμα συντήρησης στη σελίδα 14*.
- Βεβαιωθείτε ότι υπάρχει επαρκής ποσότητα καυσίμου στο νεποζίτο καυσίμου.
- Βεβαιωθείτε ότι το κάτω άκρο του προϊόντος είναι ευθυγραμμισμένο. Ανατρέξτε στην ενότητα *Ευθυγράμμιση του κάτω άκρου του προϊόντος στη σελίδα 12*.
- Βεβαιωθείτε ότι η κατεύθυνση περιστροφής του άξονα είναι σωστή για την εργασία.
- Βεβαιωθείτε ότι οι ράγες είναι σταθερές. Αν οι ράγες δεν είναι σταθερές, μπορεί να γείρει το προϊόν ή να εμποδίσει η σωστή κίνησή του.

Ανεφοδιασμός με καύσιμο

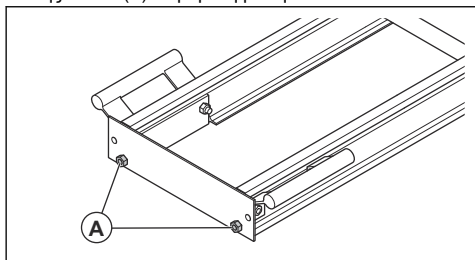


ΠΡΟΕΙΔΟΠΟΙΗΣΗ: Διαβάστε και ακολουθήστε τις οδηγίες στην ενότητα *Ασφάλεια καυσίμου στη σελίδα 7*.

- Κλείστε τη βαλβίδα καυσίμου προτού αναπληρώσετε το καύσιμο.
- Πρέπει πάντα να χρησιμοποιείτε φίλτρο όταν αναπληρώνετε το καύσιμο.

Ευθυγράμμιση του κάτω άκρου του προϊόντος

1. Κατά τη συναρμολόγηση του προϊόντος, τοποθετήστε τα άκρα πάνω σε τριπόδα για να απελευθερώσετε το κάτω άκρο του.
2. Τοποθετήστε ένα κορδόνι κατά μήκος του κάτω άκρου του προϊόντος.
3. Τεντώστε το κορδόνι για να το ισιώσετε.
4. Αν χρειάζεται, γυρίστε τις εξαγωγικές βίδες στο άκρο της δοκού (A). Η μέγιστη ροπή είναι 100 Nm.



ΠΡΟΣΟΧΗ: Μην ρυθμίσετε τις θηλυκές βίδες με εξάγωνη κεφαλή στο άλλο άκρο της δοκού.

5. Κοιτάξτε την επιφάνεια επαφής του προϊόντος με τα τριπόδα, για να βεβαιωθείτε ότι το προϊόν δεν έχει συστραφεί.
6. Κοιτάξτε το κάτω άκρο του προϊόντος και το κορδόνι για να βεβαιωθείτε ότι το προϊόν είναι ευθυγραμμισμένο.

Αλλαγή της κατεύθυνσης περιστροφής

Για να έχετε τα καλύτερα αποτελέσματα, ο άξονας θα πρέπει να περιστρέφεται προς την αντίθετη κατεύθυνση από την κατεύθυνση χειρισμού. Με αυτόν τον τρόπο διατηρείται η τάνση των κορδονιών έλξης και ελέγχεται ευκολότερα η κίνηση του προϊόντος.

- Για το BE 20: Για να αλλάξετε την κατεύθυνση περιστροφής, αλλάξτε τη θέση του διακόπτη φάσης στον ηλεκτρικό σύνδεσμο.
- Για το BE 30: Για να αλλάξετε την κατεύθυνση περιστροφής, ανασηκώστε και γυρίστε το προϊόν προς τη άλλη πλευρά.

Εκκίνηση της ηλεκτροκίνητης κινητήριας μονάδας (BE 20)

1. Βεβαιωθείτε ότι η συχνότητα και η τάση που αναγράφονται στην πινακίδα τεχνικών στοιχείων έχουν την ίδια τιμή με την τάση τροφοδοσίας.
2. Συνδέστε ένα καλώδιο παροχής ρεύματος μεταξύ της ηλεκτρικής σύνδεσης της κινητήριας μονάδας και του τροφοδοτικού.
3. Γυρίστε το διακόπτη εκκίνησης/διακοπής λειτουργίας για να εκκινήσετε την κινητήρια μονάδα.
4. Έλεγχος της κατεύθυνσης περιστροφής του άξονα δόνησης. Εάν η κατεύθυνση δεν είναι σωστή, μετακινήστε το διακόπτη φάσης στον ηλεκτρικό σύνδεσμο για να επιλέξετε την αντίθετη κατεύθυνση.

Εκκίνηση της κινητήριας μονάδας που λειτουργεί με καύσιμο (BE 30)

1. Ανοίξτε τη βαλβίδα καυσίμου.
2. Τοποθετήστε το χειριστήριο τσοκ στη σωστή θέση.
 - a) Αν ο κινητήρας είναι κρύος, κλείστε το τσοκ.
 - b) Αν ο κινητήρας είναι ζεστός ή η θερμοκρασία περιβάλλοντος είναι υψηλή, ανοίξτε το τσοκ.
3. Βεβαιωθείτε ότι το χειριστήριο γκαζιού έχει ρυθμιστεί στο ρελαντί.
4. Τοποθετήστε το διακόπτη ON/OFF του κινητήρα στη θέση ON.
5. Τραβήξτε τη λαβή του σχοινιού εκκίνησης μέχρι ο κινητήρας να τεθεί σε λειτουργία.
6. Εάν το τσοκ είναι κλειστό, ανοίξτε το αμέσως.
7. Αφήστε τον κινητήρα να λειτουργήσει στο ρελαντί για 2-3 λεπτά και μετά αυξήστε την ταχύτητα στις μέγιστες στροφές.

Βάθος των δονήσεων

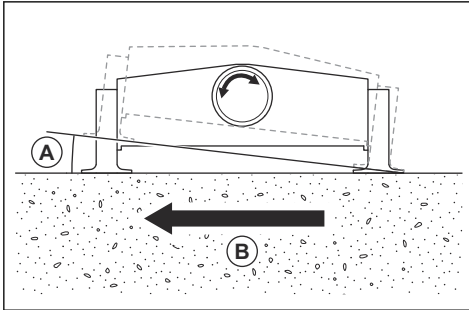
Το βάθος των δονήσεων σχετίζεται με τη συνεκτικότητα του σκυροδέματος. Για να επιτύχετε το μέγιστο βάθος δονήσεων, πρέπει επίσης να είναι σταθερές οι ράγες. Συνήθως, οι δονήσεις φτάνουν σε βάθος 10–15 cm/4–6 in. Αν το βάθος του σκυροδέματος είναι μεγαλύτερο, πρέπει να χρησιμοποιήσετε άλλες μεθόδους δόνησης του σκυροδέματος προτού χρησιμοποιήσετε αυτό το προϊόν.

Λειτουργία του προϊόντος

Για την ασφαλή και σωστή λειτουργία του προϊόντος χρειάζονται 2 χειριστές, 1 σε κάθε άκρο του προϊόντος. Η περιοχή εργασίας πρέπει να είναι αρκετά μεγάλη, ώστε να μπορείτε να τραβήξετε το προϊόν από απόσταση χωρίς στάσεις.

- Πριν από τη λειτουργία, τοποθετήστε κορδόνια έλξης στα άκρα του προϊόντος.
- Τραβήξτε και ελέγξτε το προϊόν με τα κορδόνια έλξης.
 - a) Χρησιμοποιήστε το πλήρες μήκος των κορδονιών έλξης.

- b) Διατηρήστε τα κορδόνια έλξης περίπου στο ύψος της μέσης, για να εξασφαλίσετε ότι δεν ανασκώνεται το μπροστινό μέρος του προϊόντος. Μην αφήνετε τη γωνία (A) του προϊόντος να αυξηθεί πάνω από 8°.

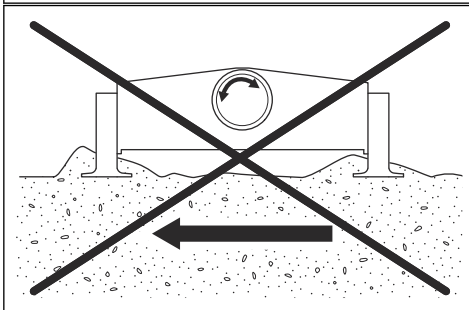
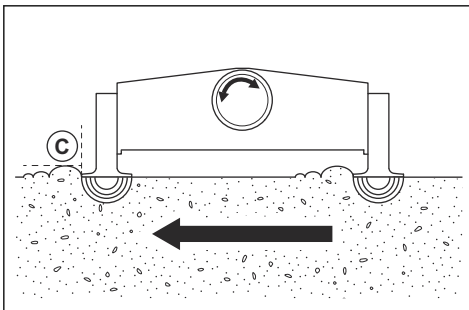


- c) Μετακινήστε το προϊόν προς τα εμπρός (B) με ταχύτητα 0,5–1,0 m/min ή 1,6–3,2 ft/min.



ΠΡΟΣΟΧΗ: Μην σταματάτε κατά τη διάρκεια της εργασίας, γιατί προκαλούνται σημάδια στην επιφάνεια του σκυροδέματος.

- Εάν το μπροστινό τμήμα του προϊόντος δημιουργήσει οπή στην επιφάνεια του σκυροδέματος, προσθέστε σκυρόδεμα μπροστά από το πίσω τμήμα του προϊόντος. Το σκυρόδεμα γεμίζει την οπή.
- Κατά τη διάρκεια της εργασίας, ελέγξτε το ύψος του σκυροδέματος (C) μπροστά από τα 2 τμήματα του προϊόντος. Το σωστό ύψος είναι 10–20 mm/0,4–0,8 in.



Περιεχόμενα Εάν το ύψος του σκυροδέματος είναι μεγαλύτερο από 20 mm/0,8 in., το προϊόν γίνεται πολύ βαρύ για έλξη και η επιφάνεια του σκυροδέματος πίσω από το προϊόν δεν παραμένει λεία. Εάν το ύψος του σκυροδέματος είναι μικρότερο από 10 mm/0,4 in., οι δονήσεις δεν παρέχουν καλό αποτέλεσμα.

- Όταν φτάσετε στο τέλος της περιοχής εργασίας, σταματήστε τις δονήσεις πριν σταματήσετε την κίνηση του προϊόντος.



ΠΡΟΣΟΧΗ: Μην τραβάτε το προϊόν προς τα πίσω πάνω στην επιφάνεια του σκυροδέματος. Αν χρειάζεται να χρησιμοποιήσετε το προϊόν για δεύτερη φορά στην περιοχή εργασίας, ανασηκώστε το και μετακινήστε το ξανά στην αρχή.

Διακοπή λειτουργίας της ηλεκτροκίνητης κινητήριας μονάδας (BE 20)

1. Ρυθμίστε το διακόπτη λειτουργίας στη θέση OFF.
2. Αποσυνδέστε το καλώδιο τροφοδοσίας από την πρίζα.



ΠΡΟΕΙΔΟΠΟΙΗΣΗ: Να αποσυνδέετε πάντα το καλώδιο τροφοδοσίας από την πρίζα όταν το προϊόν δεν βρίσκεται σε λειτουργία.

Διακοπή λειτουργίας της κινητήριας μονάδας που λειτουργεί με καύσιμο (BE 30)

1. Μετακινήστε το χειριστήριο γκαζιού στη θέση ρελαντί.
2. Τοποθετήστε τον διακόπτη ON/OFF στη θέση OFF. Ο κινητήρας σβήνει.
3. Μετακινήστε τη βαλβίδα καυσίμου στη θέση OFF.

Συντήρηση

Εισαγωγή



ΠΡΟΕΙΔΟΠΟΙΗΣΗ: Προτού εκτελέσετε εργασίες συντήρησης στο προϊόν, διαβάστε και κατανοήστε το κεφάλαιο για την ασφάλεια.

Πρόγραμμα συντήρησης

* = Γενική συντήρηση που γίνεται από το χειριστή. Οι οδηγίες δεν παρέχονται σε αυτό το εγχειρίδιο χρήσης.

X = Οι οδηγίες παρέχονται σε αυτό το εγχειρίδιο χρήσης.

O = Συμβουλευθείτε το εγχειρίδιο κινητήρα για οδηγίες.

Γενική συντήρηση, όλα τα μοντέλα	Σε κάθε χρήση
Καθαρίστε το προϊόν.	X
Ελέγξτε το προϊόν για ζημιές.	*
Βεβαιωθείτε ότι τα παξιμάδια και οι βίδες είναι σφιγμένα.	*

BE 30	Σε κάθε χρήση	Μετά από τις πρώτες 20h	Κάθε 50h	Κάθε μήνα ή κάθε 200h	Κάθε 3 μήνες ή κάθε 300h
Βεβαιωθείτε ότι δεν υπάρχουν διαρροές καυσίμου ή λαδιού.	*				
Ελέγξτε τη στάθμη λαδιού στη δεξαμενή λαδιού κινητήρα.	O				
Ελέγξτε το χειριστήριο γκαζιού και την ντίζα γκαζιού.	*				
Ελέγξτε το φίλτρο αέρα. Καθαρίστε το φίλτρο αέρα, εάν χρειάζεται.	O				
Καθαρίστε το φίλτρο αέρα. Αντικαταστήστε το φίλτρο αέρα εάν χρειάζεται.			O	O	
Αντικαταστήστε το φίλτρο αέρα.					O
Αντικαταστήστε το λάδι κινητήρα.		O	O	O	O
Ελέγξτε και καθαρίστε το μπουζί. Αν χρειάζεται, αντικαταστήστε το μπουζί.			O	O	
Ελέγξτε τις στροφές του κινητήρα.				O	
Αποστραγγίστε το καύσιμο και καθαρίστε το ντεπόζιτο καυσίμου και το φίλτρο καυσίμου.				O	
Καθαρίστε και ρυθμίστε το καρμπυρατέρ.					O
Καθαρίστε την κυλινδροκεφαλή.					O
Ρυθμίστε τη βαλβίδα καυσίμου.					O

Καθαρισμός του προϊόντος

- Αφαιρέστε το σκυρόδεμα από τις επιφάνειες του προϊόντος μετά από κάθε εργασία προτού στερεοποιηθεί το σκυρόδεμα. Ψεκάστε με λάδι ξυλοτύπων σκυροδέματος ή με υλικό ξεκαλουπώματος σκυροδέματος.
- Μην χρησιμοποιείτε ποτέ σύστημα πλύσης υψηλής πίεσης για να καθαρίσετε το προϊόν.



ΠΡΟΣΟΧΗ: Μην κατευθύνετε το νερό απευθείας πάνω στο μοτέρ μιας ηλεκτροκίνητης κινητήριας μονάδας.



ΠΡΟΣΟΧΗ: Προτού καθαρίσετε μια κινητήρια μονάδα που λειτουργεί με καύσιμο χρησιμοποιώντας πλυστική συσκευή υψηλής πίεσης, τοποθετήστε ένα κάλυμμα πάνω στον κινητήρα. Δεν πρέπει να πέσει νερό στο καρμπυρατέρ, στο ντεπόζιτο καυσίμου ή στη γεννήτρια.

- Καθαρίστε με νερό τις εξωτερικές επιφάνειες του κινητήρα της κινητήριας μονάδας που λειτουργεί με καύσιμο, αλλά όχι με πλυστική συσκευή υψηλής πίεσης.
- Καθαρίστε τους άξονες, αλλά μην κατευθύνετε το νερό στα ρουλεμάν.
- Γείρετε το προϊόν για να καθαρίσετε την κάτω πλευρά του.
- Αφαιρέστε το γράσο και το λάδι από τη λαβή.

Λίπανση

Στο μοντέλο BE 20 πρέπει να αντικαθιστάτε το γράσο κάθε 5000 ώρες. Ανατρέξτε στον πίνακα.

BE 20	
Τύπος εδράνου	6305.ZZ

BE 20	
Επίθημα SKF	C3
Επίθημα FAG	C3
Γράσο	TRIBOL 3030/100 ME T.G.O.A.-

Το χρονικό διάστημα για τη λίπανση των ρουλεμάν στο μοντέλο BE 30 είναι κάθε 1200 ώρες.

Αντικατάσταση των ρουλεμάν

1. Αφαιρέστε τα καλύμματα.
2. Σημειώστε τη θέση των έκκεντρων αντίβαρων.
3. Αφαιρέστε τα παξιμάδια και τα έκκεντρα αντίβαρα.
4. Αφαιρέστε τις φλάντζες και το ρότορα.
5. Αφαιρέστε τα ρουλεμάν από τις φλάντζες με ένα ζουμπά.
6. Καθαρίστε τα ρουλεμάν με κατάλληλο καθαριστικό μέσο.
7. Λιπάνετε τα ρουλεμάν. Ανατρέξτε στην ενότητα *Λίπανση στη σελίδα 15*.
8. Βεβαιωθείτε ότι οι δακτύλιοι στεγανοποίησης και οι σιμούχες δεν έχουν υποστεί ζημιά. Αντικαταστήστε τα εξαρτήματα που έχουν υποστεί ζημιά.
9. Τοποθετήστε τα ρουλεμάν στις φλάντζες με ένα εργαλείο πίεσης ή μια ματσόλα.
10. Τοποθετήστε τις φλάντζες και το ρότορα.



ΠΡΟΣΟΧΗ: Κατά την τοποθέτηση του ρότορα απαιτείται προσοχή. Μπορεί να υποστεί ζημιά η περιέλιξη του σάτη.

11. Τοποθετήστε τα έκκεντρα αντίβαρα και τα καλύμματα.

Αντιμετώπιση προβλημάτων

Πρόβλημα	Κινητήρια μονάδα	Αιτία	Λύση
Το προϊόν δεν τίθεται σε λειτουργία.	Ηλεκτροκίνητο.	Δεν υπάρχει ρεύμα.	Συνδέστε σωστά το καλώδιο τροφοδοσίας στην ηλεκτρική σύνδεση του προϊόντος. Ελέγξτε την πρίζα του ρεύματος.
		Με καύσιμο.	Η στάθμη καυσίμου ή η στάθμη λαδιού είναι πολύ χαμηλή.
	Η βαλβίδα καυσίμου είναι κλειστή.		Ανοίξτε τη βαλβίδα καυσίμου.
	Ο διακόπτης ON/OFF του κινητήρα βρίσκεται στη θέση OFF.		Γυρίστε το διακόπτη ON/OFF του κινητήρα στη θέση ON.
	Το μπουζί έχει φθαρεί ή δεν έχει τοποθετηθεί σωστά.	Ελέγξτε το μπουζί. Αν χρειάζεται, αντικαταστήστε τα.	
Το μοτέρ σβήνει μετά από μερικά λεπτά.	Ηλεκτροκίνητο.	Η τάση είναι πολύ υψηλή.	Ελέγξτε την τάση της παροχής ρεύματος.
		Έχει ενεργοποιηθεί η προστασία του μοτέρ.	Το φορτίο του μοτέρ είναι πολύ υψηλό. Μειώστε τη φυγόκεντρο δύναμη.
		Έχει "πέσει" ο ασφαλειοδιακόπτης.	Προβληματική σύνδεση με τη γείωση. Ελέγξτε τους συνδέσμους και τα καλώδια. Αντικαταστήστε τα εξαρτήματα που έχουν υποστεί ζημιά.
Οι βίδες τάνυσης δεν περιστρέφονται.	Ηλεκτροκίνητο και με καύσιμο.	Υπάρχει νερό από το σκυρόδεμα στα τμήματα του προϊόντος.	Χρησιμοποιήστε διεισδυτικό λάδι στις βίδες τάνυσης.
Οι βίδες τάνυσης είναι χαλαρές ή λείπουν.	Ηλεκτροκίνητο και με καύσιμο.	Οι βίδες τάνυσης είναι φθαρμένες.	Αντικαταστήστε τις βίδες τάνυσης.
Η δοκός δεν είναι ευθύγραμμη.	Ηλεκτροκίνητο και με καύσιμο.	Τα ελαστικά έδρανα στη βίδα τάνυσης έχουν φθαρεί.	Αντικαταστήστε τα ρουλεμάν.
Το αποτέλεσμα στην επιφάνεια του σκυροδέματος δεν είναι ικανοποιητικό.	Ηλεκτροκίνητο και με καύσιμο.	Η κινητήρια μονάδα δεν έχει ρυθμιστεί σωστά.	Βεβαιωθείτε ότι η θέση των εκκεντρων αντίβαρων είναι σωστή. Ελέγξτε την τάνυση του μάντα κίνησης και την τάνυση των τμημάτων του προϊόντος. Ρυθμίστε ή αντικαταστήστε, αν χρειάζεται.
		Το προϊόν είναι πολύ μακρύ για την περιοχή εργασίας.	Προσαρμόστε την περιοχή εργασίας ή τοποθετήστε μικρότερη δοκό στην κινητήρια μονάδα.
		Οι ράγες είναι διαφορετικές σε κάθε άκρο του προϊόντος ή ακατάλληλες.	Προσαρμόστε τις ράγες.
		Υπάρχει πολύ μεγάλη ποσότητα σκυροδέματος μπροστά από το προϊόν.	Παρακολουθήστε το ύψος του σκυροδέματος κατά τη διάρκεια της εργασίας.

Μεταφορά, αποθήκευση και απόρριψη

Μεταφορά



ΠΡΟΕΙΔΟΠΟΙΗΣΗ: Να είστε προσεκτικοί κατά τη μεταφορά. Το προϊόν είναι βαρύ και μπορεί να προκαλέσει τραυματισμό εάν πέσει.

- BE 20: Πριν από τη μεταφορά, αποσυνδέστε το καλώδιο παροχής ρεύματος από την παροχή ρεύματος.
- BE 30: Κατά τη μεταφορά, διατηρήστε τη βαλβίδα καυσίμου κλειστή και τον κινητήρα σε κατακόρυφη θέση, ώστε να εμποδίζεται η διαρροή καυσίμου.

Ανύψωση του προϊόντος



ΠΡΟΕΙΔΟΠΟΙΗΣΗ: Βεβαιωθείτε ότι ο εξοπλισμός ανύψωσης έχει τις σωστές προδιαγραφές, για να ανυψώσετε το προϊόν με ασφάλεια. Στην πινακίδα στοιχείων του προϊόντος αναγράφεται το βάρος του προϊόντος.

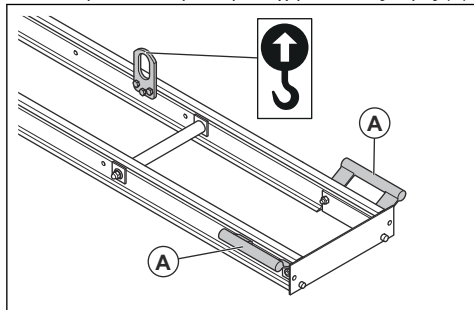


ΠΡΟΕΙΔΟΠΟΙΗΣΗ: Μην χρησιμοποιείτε το προϊόν αν έχει υποστεί ζημιά. Βεβαιωθείτε ότι οι κρίκοι ανύψωσης έχουν τοποθετηθεί σωστά και δεν έχουν ζημιά.



ΠΡΟΕΙΔΟΠΟΙΗΣΗ: Μην βαδίζετε και μην παραμένετε κάτω από ή κοντά στο ανυψωμένο προϊόν.

- Ανασηκώστε το προϊόν με τα χέρια από τις λαβές (A).



- Εάν χρησιμοποιείτε εξοπλισμό ανύψωσης, στερεώστε τον εξοπλισμό ανύψωσης στους κρίκους ανύψωσης.



ΠΡΟΕΙΔΟΠΟΙΗΣΗ: Μην χρησιμοποιείτε μεταλλικά άγκιστρα, αλυσίδες ή άλλο εξοπλισμό ανύψωσης με τραχιά άκρα, τα οποία μπορεί να προκαλέσουν ζημιά στον κρίκο ανύψωσης.

Αποθήκευση

- Καθαρίζετε το προϊόν πριν από την αποθήκευση.
- Πρέπει πάντα να διατηρείτε σε στεγνό χώρο προστατευμένο από τον παγετό.
- Εμποδίζετε την πρόσβαση σε παιδιά ή μη εγκεκριμένα άτομα.
- Προτού αποθηκεύσετε το προϊόν για μεγάλο χρονικό διάστημα, πρέπει να αποστραγγίσετε όλο το καύσιμο από το ντεπόζιτο καυσίμου. Απορρίψτε το καύσιμο σε κατάλληλη τοποθεσία απόρριψης. (BE 30)
- Όταν αδειάσει το ντεπόζιτο καυσίμου, εκκινήστε τον κινητήρα. Αφήστε τον κινητήρα να λειτουργήσει μέχρι να μην απομείνει καύσιμο στο καρμπυρατέρ και να σβήσει ο κινητήρας. (BE 30)

Απόρριψη

- Πρέπει να συμμορφώνεστε με τις τοπικές απαιτήσεις ανακύκλωσης και τους ισχύοντες κανονισμούς.
- Πετάξτε όλα τα χημικά, όπως το λάδι κινητήρα ή το καύσιμο, σε ένα κέντρο σέρβις ή σε μια κατάλληλη τοποθεσία απόρριψης.
- Όταν το προϊόν δεν είναι πλέον σε χρήση, στείλτε το σε έναν αντιπρόσωπο Husqvarna ή απορρίψτε το σε μια τοποθεσία ανακύκλωσης.

Τεχνικά στοιχεία

	BE 20	BE 30
Τάση, V	380, 400, 440	Δ/Υ
Φάσεις	3	Δ/Υ

	BE 20	BE 30
Συχνότητα, Hz	50	Δ/Υ
Ισχύς, kW/hp σε σ.α.λ.	0,45/0,6 στις 3600	2,6/3,5 στις 3600 ¹
Ένταση ρεύματος με πλήρες φορτίο, A	0,8	Δ/Υ
Μάρκα, τύπος κινητήρα *	Δ/Υ	Honda, GX120
Καύσιμο *	Δ/Υ	Αμόλυβδη βενζίνη, μέγ. περιεκτικότητα σε αιθανόλη 10%
Χωρητικότητα ντεπόζιτου καυσίμου, l/qts	Δ/Υ	2/1,8
Χωρητικότητα ντεπόζιτου καυσίμου, l/qts	Δ/Υ	0,6/0,52
Διαστάσεις κινητήριας μονάδας, Μ×Π×Υ mm/ft	Δ/Υ	305×341×329/1,00×1,10×1,07
Συνολικό βάρος, kg/lb	37/81,6	32/70,5

* = Για περαιτέρω πληροφορίες και ερωτήσεις σχετικά με τον συγκεκριμένο κινητήρα, ανατρέξτε στο εγχειρίδιο του κινητήρα ή στην τοποθεσία Web του κατασκευαστή του κινητήρα.

Δοκοί	Ύψος, mm/in.	Συνολικό πλάτος, mm/in.	Συνολικό μήκος, m/ft	Βάρος, kg/lb	Εκτροπή, mm/in.
BD 32	100/3,93	400/15,74	3,2/10,5	32/70,5	8–9/0,31–0,35
BD 42	100/3,93	400/15,74	4,2/13,8	41/90,4	11–12/0,43–0,47
BD 52	100/3,93	400/15,74	5,2/17,1	47/103,6	13–14/0,51–0,55
BD 62	100/3,93	400/15,74	6,2/20,3	57/125,7	18–20/0,71–0,78

Εκπομπές θορύβου και κραδασμών	BE 20	BE 30
Στάθμη ηχητικής ισχύος, εγγυημένη, L_{WA} σε dB (A) ²	94	103,8
Στάθμη ηχητικής πίεσης στο αυτί του χειριστή, L_p , dB (A) ³	Δ/Υ	75,7
Στάθμη κραδασμών, a_{hv} , m/s^2 ⁴	2,5	3,0

¹ Όπως προσδιορίστηκε από τον κατασκευαστή του κινητήρα. Η ονομαστική ισχύς του εν λόγω κινητήρα είναι η μέση ωφέλιμη ισχύς (σε συγκεκριμένες στροφές κινητήρα) ενός τυπικού κινητήρα παραγωγής για το μοντέλο του κινητήρα μετρημένης βάσει του προτύπου SAE J1349/ISO1585. Οι κινητήρες μαζικής παραγωγής μπορεί να διαφέρουν από την τιμή αυτή. Η πραγματική ωφέλιμη απόδοση ισχύος του κινητήρα που τοποθετείται στο τελικό προϊόν εξαρτάται από την ταχύτητα λειτουργίας, τις συνθήκες του περιβάλλοντος και άλλες τιμές.

² Οι εκπομπές θορύβου στο περιβάλλον, οι οποίες μετρούνται ως ηχητική ισχύς (L_{WA}) κατά EN ISO 3744, σε συμμόρφωση με την Οδηγία 2000/14/ΕΚ. Η διαφορά μεταξύ της εγγυημένης και της μετρούμενης ηχητικής ισχύος είναι ότι η εγγυημένη ηχητική ισχύς περιλαμβάνει επίσης τη διασπορά στο αποτέλεσμα της μέτρησης και τις αποκλίσεις μεταξύ των διαφορετικών μηχανημάτων του ίδιου μοντέλου σύμφωνα με την Οδηγία 2000/14/ΕΚ.

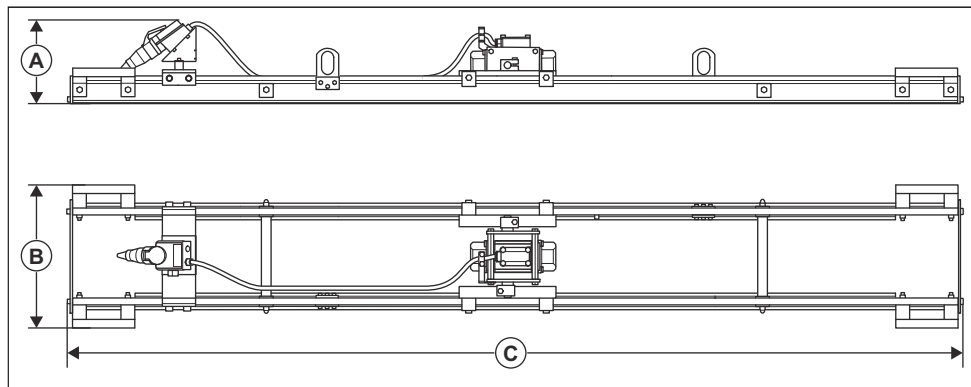
³ Στάθμη ηχητικής πίεσης L_p σύμφωνα με τα πρότυπα EN ISO 11201, EN 500-4. Συντελεστής αβεβαιότητας K_{PA} , στα 3,5 dB (A).

⁴ Τιμή κραδασμών σύμφωνα με το πρότυπο EN 500-4. Τα καταγεγραμμένα στοιχεία για τη στάθμη κραδασμών έχουν τυπική στατιστική διασπορά (τυπική απόκλιση) της τάξης του 1,5 m/s^2 .

Δήλωση για τον θόρυβο και τους κραδασμούς

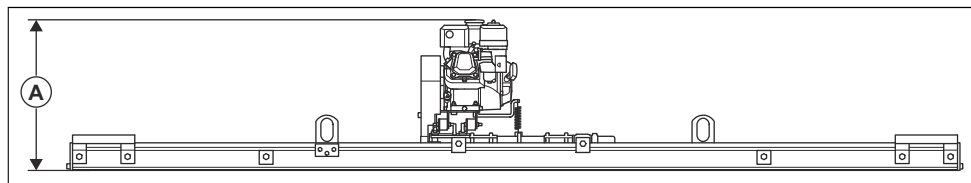
Αυτές οι δηλωθείσες τιμές προέκυψαν από εργαστηριακές δοκιμές τύπου, σύμφωνα με την αναφερόμενη οδηγία ή τα πρότυπα και είναι κατάλληλες για σύγκριση με τις δηλωθείσες τιμές άλλων προϊόντων που έχουν δοκιμαστεί σύμφωνα με την ίδια οδηγία ή πρότυπα. Αυτές οι δηλωθείσες τιμές δεν είναι κατάλληλες για χρήση σε αξιολογήσεις κινδύνου και οι τιμές που μετρήθηκαν σε επιμέρους χώρους εργασίας μπορεί να είναι υψηλότερες. Οι πραγματικές τιμές έκθεσης και ο κίνδυνος από βλάβη που υπέστη ένας μεμονωμένος χρήστης είναι μοναδικές και εξαρτώνται από τον τρόπο με τον οποίο εργάζεται ο χρήστης, το υλικό στο οποίο χρησιμοποιείται το προϊόν, καθώς και από τον χρόνο έκθεσης και τη φυσική κατάσταση του χρήστη, καθώς και την κατάσταση του προϊόντος.

Διαστάσεις προϊόντος (BE 20)



	BD 32	BD 42	BD 52	BD 62
Ύψος, mm/in. (A)	305/12	305/12	305/12	305/12
Πλάτος, mm/in. (B)	520/20,5	520/20,5	520/20,5	520/20,5
Μήκος, mm/in. (C)	3200+34/10,5+ 1,3	4200+34/13,8+ 1,3	5200+34/17,0+ 1,3	6200+34/20,3+ 1,3

Διαστάσεις προϊόντος (BE 30)



Το ύψος (A) είναι 541 mm/21,2 in. για όλες τις δοκούς.

Το πλάτος και το μήκος είναι ίδια όπως στο BE 20.

Ανατρέξτε στην ενότητα *Διαστάσεις προϊόντος (BE 20)* στη σελίδα 20.

Δήλωση Συμμόρφωσης ΕΚ

Δήλωση Συμμόρφωσης ΕΚ

Εμείς, η **Husqvarna AB**, SE-561 82 Huskvarna, Σουηδία,
τηλ.: +46-36-146500, δηλώνουμε με αποκλειστική μας
ευθύνη ότι το προϊόν:

Περιγραφή	Συμπιεστής σκυροδέματος, δονητική δοκός
Μάρκα	Husqvarna
Τύπος/Μοντέλο	BE20 + διαμορφωτής σκυροδέματος BD
Αναγνώριση	Αριθμοί σειράς με ημερομηνία από το 2020 και έπειτα

συμμορφώνεται πλήρως με τις ακόλουθες οδηγίες και
τους κανονισμούς της ΕΕ:

Οδηγία/Κανονισμός	Περιγραφή
2006/42/ΕΚ	"σχετικά με τα μηχανήματα"
2014/30/ΕΕ	"σχετικά με την ηλεκτρομαγνητική συμβατότητα"
2011/65/ΕΕ	"σχετικά με τον περιορισμό των επικίνδυνων ουσιών"

και ότι εφαρμόζονται τα ακόλουθα εναρμονισμένα
πρότυπα ή/και οι τεχνικές προδιαγραφές.

EN 12649:2008+A1:2011

Partille, 2020-03-05



Martin Huber

Διευθυντής έρευνας και ανάπτυξης, Επιφάνειες και
δάπεδα σκυροδέματος

Husqvarna AB, Κατασκευαστικό τμήμα

Υπεύθυνος για την τεχνική τεκμηρίωση

Δήλωση Συμμόρφωσης ΕΚ

Εμείς, η **Husqvarna AB**, SE-561 82 Huskvarna, Σουηδία,
τηλ.: +46-36-146500, δηλώνουμε με αποκλειστική μας
ευθύνη ότι το προϊόν:

Περιγραφή	Συμπιεστής σκυροδέματος, δονητική δοκός
Μάρκα	Husqvarna
Τύπος/Μοντέλο	BE30 + διαμορφωτής σκυροδέματος BD
Αναγνώριση	Αριθμοί σειράς με ημερομηνία από το 2020 και έπειτα

συμμορφώνεται πλήρως με τις ακόλουθες οδηγίες και
τους κανονισμούς της ΕΕ:

Οδηγία/Κανονισμός	Περιγραφή
2006/42/ΕΚ	"σχετικά με τα μηχανήματα"
2014/30/ΕΕ	"σχετικά με την ηλεκτρομαγνητική συμβατότητα"

και ότι εφαρμόζονται τα ακόλουθα εναρμονισμένα
πρότυπα ή/και οι τεχνικές προδιαγραφές.

EN 12649:2008+A1:2011

Partille, 2020-03-05



Martin Huber

Διευθυντής έρευνας και ανάπτυξης, Επιφάνειες και
δάπεδα σκυροδέματος

Husqvarna AB, Κατασκευαστικό τμήμα

Υπεύθυνος για την τεχνική τεκμηρίωση



www.husqvarnacp.com

Αρχικές οδηγίες

1140662-71



2020-04-22