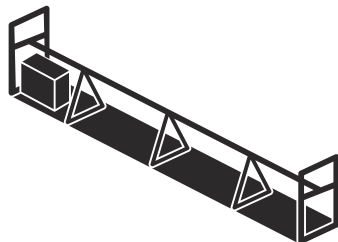




# Husqvarna®



BE 20, BE 30, BD 32, BD 42, BD 52, BD 62

---

## Obsah

---

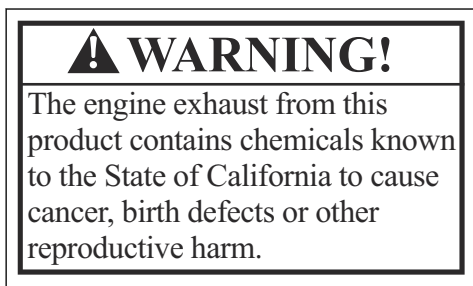
Úvod.....	2	Riešenie problémov.....	14
Bezpečnosť.....	4	Preprava, skladovanie a likvidácia.....	15
Montáž.....	8	Technické údaje.....	16
Prevádzka.....	11	ES vyhlásenie o zhode.....	19
Údržba.....	13		

---

## Úvod

---

### Zákon Proposition 65 štátu Kalifornia



### Popis výrobku

Tento výrobok je systém na vibrovanie betónu. Výrobok má elektrickú (BE 20) alebo benzínovú (BE 30) pohonnú

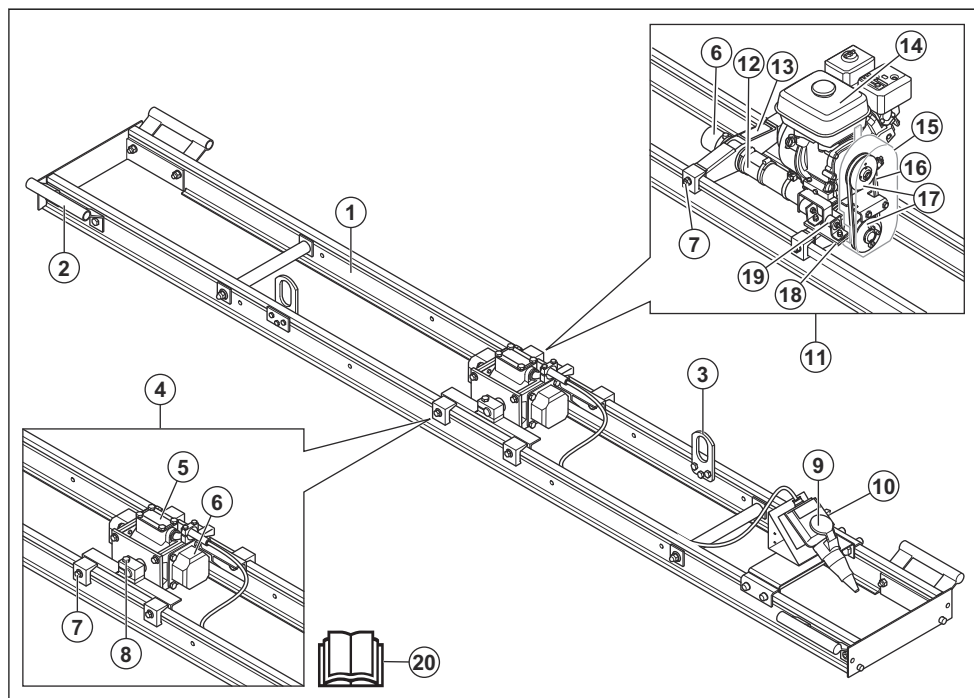
jednotku. Pohonná jednotka sa používa spolu s lištou BD. Tieto dvojité lišty BD sú vibračné lišty určené na zhutňovanie a vyrovnávanie betónu pri ukladaní. Lišty BD majú 2 paralelné hliníkové lišty a dodávajú sa s rôznymi rozmermi.

### Plánované použitie

Výrobok je určený iba na profesionálne využitie. Výrobok sa používa na zhutňovanie betónu, na vyrovnávanie plôch betónu a na vyhladenie povrchu. Výrobok sa používa na stredne veľké až veľké betónové podlahy. Výrobok sa môže používať na vibrácie v maximálnej hĺbke 150 mm. Pohonná jednotka BE 20 sa môže používať aj na povrchové vibrovanie.

Výrobok nepoužívajte na iné účely.

## Prehľad výrobku



1. Lišta (BD)
2. Rukoväť
3. Oko na zdvíhanie
4. Elektrická pohonná jednotka (BE 20)
5. Výkonový štítok
6. Excentrické závažia
7. Nastavovacia skrutka polohy na lište
8. Nastavovacia skrutka pre horizontálne alebo vertikálne vibrovanie
9. Elektrické pripojenie (BE 20)
10. Spínač zapnutia/vypnutia (BE 20)
11. Benzínová pohonná jednotka (BE 30)
12. Hriadeľ
13. Typový štítok
14. Motor
15. Kryt hnacieho remeňa
16. Hnací remeň
17. Remenice
18. Vibračný prvok
19. Antivibračné prvky
20. Návod na obsluhu

## Symbody na výrobku



**UPOZORNENIE:** Tento výrobok môže byť nebezpečný a spôsobiť vážne poranenie alebo usmrtenie obsluhujúceho pracovníka alebo iných osôb. Zachovávajte opatrnosť a používajte výrobok správnym spôsobom.



Pred používaním výrobku si pozorne prečítajte návod na obsluhu a uistite sa, že porozumiete uvedeným pokynom.



Používajte chrániče sluchu.



Používajte ochranné rukavice.



Nedotýkajte sa remenice. Riziko zranenia.



Zdvíhací bod na bezpečnostnom ráme.



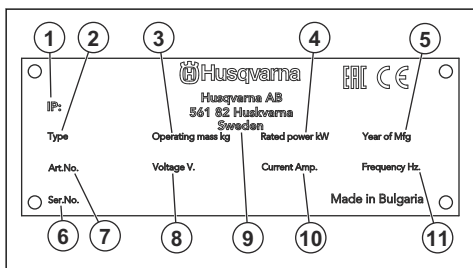
Emisie hluku do okolia podľa predpisov v smernici EÚ. Emisie výrobku sú uvedené v časti *Technické údaje na strane 16* a na štítku.



Tento výrobok je v súlade s príslušnými smernicami ES.

**Poznámka:** Ostatné symboly/štítky na produkte obsahujú údaje v súlade so zvláštnymi požiadavkami certifikácie pre určité trhy.

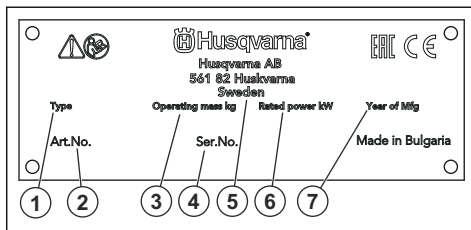
## Výkonový štítek (BE 20)



1. Klasifikácia IP
2. Typ výrobku
3. Hmotnosť výrobku
4. Menovitý výkon
5. Rok výroby
6. Výrobné číslo

7. Číslo výrobku
8. Napätie, V
9. Výrobca
10. Prúd, A
11. Frekvencia, Hz

## Typový štítek (BE 30)



1. Typ výrobku
2. Číslo výrobku
3. Hmotnosť výrobku
4. Výrobné číslo
5. Výrobca
6. Menovitý výkon
7. Rok výroby

## Zodpovednosť za výrobok

V súlade s právnymi predpismi upravujúcimi zodpovednosť za výrobok nenesieme zodpovednosť za škody spôsobené našim výrobkom v dôsledku:

- nesprávne vykonanej opravy výrobku,
- opravy výrobku, pri ktorej neboli použité diely od výrobcu alebo diely schválené výrobcom,
- používania príslušenstva od iného výrobcu alebo príslušenstva, ktoré nie je schválené výrobcom,
- opravy výrobku, ktoré neboli vykonané v schválenom servisnom stredisku alebo schválenými kompetentnými osobami.

## Bezpečnosť

### Bezpečnostné definície

Výstrahy, upozornenia a poznámky slúžia na zdôraznenie mimoriadne dôležitých častí návodu.



**VÝSTRAHA:** Používa sa, ak pre obsluhu alebo osoby v okolí existuje nebezpečenstvo poranenia alebo smrti v prípade nedodržania pokynov v návode.



**VAROVANIE:** Používa sa, ak hrozí nebezpečenstvo poškodenia produktu, iných materiálov alebo okolitej oblasti v prípade nedodržania pokynov v návode.

**Poznámka:** Používa sa na poskytnutie informácií nad rámec nevyhnutných informácií v danej situácii.

### Všeobecné bezpečnostné pokyny



**VÝSTRAHA:** Skôr než budete výrobok používať, prečítajte si nasledujúce výstrahy.

- Tento výrobok môže byť nebezpečný, ak nie ste opatrní alebo ho používate nesprávne. Tento výrobok môže spôsobiť vážne poranenie alebo usmrtenie obsluhujúceho pracovníka alebo iných osôb. Pred použitím výrobku si musíte prečítať tento návod na obsluhu a porozumieť jeho obsahu.

- Uschovajte si všetky upozornenia a pokyny.
- Dodržiavajte všetky platné zákony a predpisy.
- Obslužný personál aj jeho zamestnávateľ musia poznať a predchádzať rizikám počas prevádzky výrobku.
- Výrobok smú používať iba osoby, ktoré si prečítali návod na obsluhu a porozumeli jeho obsahu.
- Nepoužívajte výrobok, ak ste pred použitím neabsolvovali príslušné školenie. Zabezpečte vyškolenie všetkých operátorov.
- Nedovoľte, aby výrobok používali deti.
- Výrobok smú obsluhovať iba oprávnené osoby.
- Za nehody, pri ktorých dôjde k poškodeniu zdravia osôb alebo majetku, nesie zodpovednosť prevádzkovateľ.
- Výrobok nepoužívajte, ak ste unavení, chorí alebo ste pod vplyvom alkoholu, drog alebo liekov.
- Vždy zachovávajte opatrnosť a riaďte sa zdravým úsudkom.
- Tento výrobok vytvára počas prevádzky elektromagnetické pole. Toto pole môže za určitých okolností spôsobovať rušenie aktívnych alebo pasívnych implantovaných lekárskeho prístrojov. Na zníženie rizika vážneho poranenia alebo usmrtenia odporúčame, aby sa osoby s implantovanými lekárskeho pomôckami poradili so svojím lekárom a výrobcom danej lekárskeho pomôcky ešte pred použitím tohto výrobku.
- Výrobok udržiavajte čistý. Uistite sa, že sú symboly a emblémy čitateľné.
- Výrobok nepoužívajte, ak je poškodený.
- Nepokúšajte sa výrobok upravovať.
- Nepoužívajte výrobok, ak je možné, že bol upravený inými osobami.
- Produkt nepoužívajte v oblastiach, kde môže dôjsť k požiaru alebo výbuchu.
- Výrobok môže spôsobiť odhodenie predmetov vysokou rýchlosťou. Všetky osoby v pracovnej oblasti musia používať schválené osobné ochranné prostriedky. Z pracovnej oblasti odstráňte voľné predmety.
- Predtým, ako ponecháte výrobok bez dozoru, zastavte ho a odpojte napájací zdroj.
- Uistite sa, že sieťové napätie zásuvky zodpovedá napätiu uvedenému na výkone štítiku výrobku.
- Dbajte na to, aby sa v pohyblivých častiach nezachytilo oblečenie, dlhé vlasy ani šperky.
- Na výrobok si nesadaajte.
- Neudierajte do výrobku.
- Uistite sa, že vy ani iné osoby nemôžete zakopnúť a spadnúť na káble, hadice a hriadele v pracovnej oblasti.
- Pred obsluhou výrobku skontrolujte, či sa v pracovnej oblasti nenachádzajú skryté drôty, elektrické káble alebo iné zdroje elektrickej energie. Výrobok nepoužívajte, kým si nie ste istí, že sa nachádzate v bezpečnej pracovnej oblasti.

## Ochrana proti vibráciám



**VÝSTRAHA:** Skôr než budete produkt používať, prečítajte si nasledujúce výstrahy.

- Počas používania sa z výrobku prenášajú vibrácie na obslužný personál. Pri pravidelnom alebo častom používaní výrobku môže dôjsť k poškodeniu zdravia obslužného personálu alebo k zvýšeniu závažnosti poškodenia. Poškodenie zdravia sa môže týkať prstov, rúk, zápästí, ramien, pliec alebo nervov a prívodu krvi do iných častí tela. Poškodenie zdravia môže viesť k dočasnému oslabeniu alebo mať trvalý charakter a môže sa s postupom času (týždňov, mesiacov alebo rokov) zhoršovať. Medzi možné poškodenia zdravia patrí narušenie krvného obehu, nervovej sústavy, kĺbov a iných štruktúr tela.
- Príznaky sa môžu prejaviť počas používania výrobku alebo inokedy. Ak sa prejavia príznaky a vy budete naďalej používať výrobok, intenzita príznakov sa môže zvyšovať alebo nadobudnú trvalý charakter. Ak sa prejavia nasledujúce alebo iné príznaky, vyhľadajte lekárskeho pomoc:

  - znečítlivenie, strata citu, šteklenie, pichanie, bolesť, páľivé pocity, pulzujúca bolesť, stuhnutosť, ťažkopádnosť, pokles sily, zmena sfarbenia alebo stavu pokožky.

- Intenzita príznakov sa môže zvýšiť v chladnom počasí. Ak výrobok používate v chladnom prostredí, noste teplé oblečenie a uchovávajte ruky v teple a suchu.
- Na udržanie správnej úrovne vibrácií vykonávajte údržbu a prevádzku výrobku v súlade s pokynmi v návode na obsluhu.

## Bezpečnostné pokyny pre prevádzku



**VÝSTRAHA:** Skôr než budete výrobok používať, prečítajte si nasledujúce výstrahy.

- Uistite sa, že viete, ako v prípade potreby rýchlo zastaviť výrobok.
- Obslužný personál musí mať dostatočnú fyzickú silu potrebnú na bezpečnú obsluhu výrobku.
- Používajte osobné ochranné pomôcky. Pozrite si časť *Osobné ochranné prostriedky na strane 6*.
- Zabezpečte, aby sa v pracovnej oblasti nachádzali len schválené osoby.
- V pracovnom priestore udržiavajte čistotu a majte ho dobre osvetlený.
- Počas používania musíte byť v bezpečnej a stabilnej polohe.
- Uistite sa, že vám alebo výrobku nehrozí riziko pádu z výšky.
- Uistite sa, že sa na rukoväti nenachádza žiaden olej ani mazadlo.

- Výrobok je vybavený systémom na tlmenie vibrácií, ktorý znižuje prenášanie vibrácií z rukoväte na obslužný personál. Nechajte pracovať výrobok. Netlačte výrobok nasilu. Výrobok jemne pridržajte za rukoväte, no uistite sa, že ho pritom máte neustále pod kontrolou a dokážete ho bezpečne používať. Netlačte rukoväte na koncové dorazy viac, ako je potrebné.
- Ruky majte vždy položené iba na rukoväti alebo rukovätiach. Nedotýkajte sa výrobku žiadnymi inými časťami tela.
- Ak náhle dôjde k silným vibráciám, výrobok okamžite vypnite. Výrobok nepoužívajte, až kým neodstránite príčinu zvýšeným vibrácií.

## Bezpečnosť a ochrana pred prachom



**VÝSTRAHA:** Skôr než budete produkt používať, prečítajte si nasledujúce výstrahy.

- Pri používaní výrobku môže dôjsť k zvráteniu prachu do ovzdušia. Prach môže spôsobiť vážne poškodenie zdravia a trvalé zdravotné problémy. Prach oxidu kremičitého je niekoľkými orgánmi regulovaný ako škodlivý. Medzi takéto zdravotné problémy patria napr.:
  - smrteľné ochorenia pľúc ako chronická bronchitída, silikóza a pľúcna fibróza,
  - rakovina,
  - vrodené poruchy,
  - zápal kože.
- Používajte správne vybavenie na zníženie množstva prachu a výparov v ovzduší a na zníženie množstva prachu na pracovnom vybavení, povrchoch, oblečení a častiach tela. Medzi regulačné vybavenie patria napr. systémy na zachytávanie prachu a rozprašovanie vody na viazanie prachových častíc. Ak je to možné, znížte mieru vytvárania prachu pri zdroji. Dbajte na to, aby bolo vybavenie správne nainštalované a používané a aby sa vykonávala pravidelná údržba.
- Používajte schválenú ochranu dýchacích ciest. Dbajte na to, aby sa na pracovisku používali prostriedky na ochranu dýchacích ciest pred nebezpečnými materiálmi.
- Dbajte na to, aby bolo na pracovisku zabezpečené dostatočné prúdenie vzduchu.
- Ak je to možné, nasmerujte výfuk výrobku tak, aby pri používaní nevrátil do ovzdušia prach.

## Bezpečnosť a ochrana pred výfukovými plynmi



**VÝSTRAHA:** Skôr než budete produkt používať, prečítajte si nasledujúce výstrahy.

- Výfukové plyny z motora obsahujú oxid uhoľnatý. Ide o plyn bez zápachu, ktorý je jedovatý a veľmi

nebezpečný. Dýchanie oxidu uhoľnatého môže spôsobiť smrť. Keďže je oxid uhoľnatý bez zápachu a neviditeľný, nie je možné zistiť jeho prítomnosť ľudskými zmyslami. Príznakom otravy oxidom uhoľnatým je závrat, no pri dostatočnom množstve a koncentrácii oxidu uhoľnatého môžu osoby stratiť vedomie aj bez predchádzajúcich varovných príznakov.

- Výfukové plyny tiež obsahujú nespálené uhľovodíky vrátane benzénu. Dlhodobé vdychovanie môže spôsobiť zdravotné problémy.
- Oxid uhoľnatý obsahujú aj výfukové plyny, ktoré vidíte alebo cítite čuchom.
- Nepoužívajte výrobok so spaľovacím motorom v interiéri ani v oblastiach bez dostatočného vetrania.
- Nevdychujte výfukové plyny.
- Dbajte na dostatočné prúdenie vzduchu v pracovnej oblasti. Toto je veľmi dôležité pri používaní výrobku vo výkopoch alebo iných stiesnených pracovných priestoroch, kde sa môžu ľahko nahromadiť výfukové plyny.

## Bezpečnosť a ochrana pred hlukom



**VÝSTRAHA:** Skôr než budete produkt používať, prečítajte si nasledujúce výstrahy.

- Vysoké hladiny hluku a dlhodobé vystavenie hluku môžu spôsobiť stratu sluchu v dôsledku hluku.
- Aby ste zachovali čo najnižšiu hladinu hluku, používajte výrobok a vykonávajte jeho údržbu v súlade s pokynmi v návode na obsluhu.
- Skontrolujte, či tlmič výfuku nie je poškodený ani chybný. Skontrolujte, či je tlmič výfuku správne pripojený k výrobku.
- Počas prevádzky výrobku používajte schválené chrániče sluchu.
- Pri používaní chráničov sluchu venujte pozornosť výstražným signálom a hlasom. Po zastavení výrobku si zložte chrániče sluchu, pokiaľ nie je potrebné používať chrániče sluchu kvôli úrovni hluku na pracovisku.

## Osobné ochranné prostriedky



**VÝSTRAHA:** Skôr než budete produkt používať, prečítajte si nasledujúce výstrahy.

- Pri používaní výrobku vždy používajte schválené osobné ochranné prostriedky. Osobné ochranné prostriedky nedokážu úplne vylúčiť riziko, ale môžu znížiť vážnosť zranenia v prípade nehody. Požiadajte svojho predajcu, aby vám pomohol pri výbere správnych osobných ochranných prostriedkov.
- Pravidelne vykonávajte kontrolu stavu osobných ochranných prostriedkov.
- Používajte schválenú ochrannú prilbu.

- Používajte schválené chrániče sluchu.
- Používajte schválenú ochranu dýchacích ciest.
- Používajte chrániče očí s bočnou ochranou zraku.
- Používajte ochranné rukavice.
- Používajte topánky s oceľovou špičkou a protišmykovou podrážkou.
- Používajte schválené pracovné oblečenie alebo podobný, tesne priliehajúci odev s dlhými rukávami a dlhými nohavicami.

### Hasiaci prístroj

- Počas prevádzky majte vždy na blízku hasiaci prístroj.
- Používajte práškový hasiaci prístroj triedy „ABE“ alebo hasiaci prístroj s kysličníkom uhličitým typu „BE“.

### Bezpečnostné zariadenia na výrobku



**VÝSTRAHA:** Skôr než budete produkt používať, prečítajte si nasledujúce výstrahy.

- Nepoužívajte produkt, ktorý má chybné bezpečnostné zariadenia.
- Pravidelne kontrolujte bezpečnostné zariadenia. Ak sú bezpečnostné zariadenia chybné, obráťte sa na servisného zástupcu spoločnosti Husqvarna.

### Bezpečnosť paliva



**VÝSTRAHA:** Skôr než budete výrobok používať, prečítajte si nasledujúce výstrahy.

- Palivo je horľavé a jeho výpary sú výbušné. Pri manipulácii s palivom buďte opatrní, aby ste predišli zraneniu, požiaru a výbuchu.
- Nevdychujte palivové výpary. Palivové výpary sú jedovaté a môžu poškodiť zdravie. Uistite sa, že je prietok vzduchu dostatočný.
- Nedávajte dolu uzáver palivovej nádrže a nedolievajte palivo, keď je motor spustený.
- Pred dotankovaním nechajte motor vychladnúť.
- Palivo nedolievajte v uzatvorených priestoroch. Nedostatočné prúdenie vzduchu môže spôsobiť poranenie alebo smrť v dôsledku udusenía alebo otravy oxidom uhoľnatým.
- V blízkosti paliva alebo motora nefajčite.
- Do blízkosti paliva alebo motora neumiestňujte horúce predmety.
- Nedopĺňajte palivo v blízkosti zdroja iskier alebo otvoreného plameňa.
- Pred dopĺňaním paliva pomaly otvorte veko palivovej nádrže a opatrne uvoľnite tlak.
- Palivo môže pri styku s pokožkou spôsobiť jej podráždenie. Pri kontakte pokožky s palivom umyte zasiahnuté miesto vodou a mydlom.

- Ak vylejete palivo na odev, okamžite sa prezlečte.
- Palivovú nádrž nedopĺňajte úplne doplna. Teplo spôsobuje expanziu paliva. Uchovajte miesto navrchu palivovej nádrže.
- Veko palivovej nádrže pevne utiahnite. Ak nie je veko palivovej nádrže pevne utiahnuté, existuje riziko vzniku požiaru.
- Pred spustením výrobku ho presuňte do vzdialenosti aspoň 3 m/10 st od miesta dopĺňania paliva.
- Výrobok neštartujte, ak sú na ňom zvyšky paliva alebo motorového oleja. Odstráňte neželané palivo a motorový olej a pred naštartovaním motora nechajte výrobok vyschnúť.
- Pravidelne kontrolujte výskyt netesností na motore. Ak je palivový systém netesný, neštartujte motor, kým sa netesnosť neopravia.
- Výskyt netesností na motore nikdy nekontrolujte prstami.
- Palivo uchovávajte iba v schválených nádobách.
- Pri uskladnení výrobku a paliva dbajte na to, aby palivo ani výpary z paliva nemohli spôsobiť poškodenie.
- Palivo vypúšťajte vonku do schválenej nádoby a mimo zdrojov iskier a otvoreného plameňa.

### Elektrická bezpečnosť



**VÝSTRAHA:** Skôr než budete výrobok používať, prečítajte si nasledujúce výstrahy.

- Napájacia zástrčka musí zodpovedať napájacej zásuvke. Nepokúšajte sa zástrčku upravovať. Nepoužívajte zástrčky adaptéra s uzemnenými výrobkami. Napájacie zástrčky bez úprav a správne napájacie zásuvky znižujú riziko úrazu elektrickým prúdom.
- Ak chcete posunúť výrobok, neťahajte za napájací kábel.
- Pri odpájaní ťahajte napájací kábel za zástrčku. Neťahajte za napájací kábel.
- Zaisťte, aby sa napájací kábel nezachytil do dverí, plotov alebo podobných prekážok, ktoré by mohli spôsobiť poškodenie napájacieho kábla.
- Skontrolujte, či sú napájací kábel a napájacia zástrčka v dobrom stave a nie sú poškodené.
- Poškodený napájací kábel nepripájajte k výrobku.
- Nedotýkajte sa napájacieho kábla, ak sa počas prevádzky výrobku poškodí. Odpojte napájací kábel od napájacej zásuvky.
- Chráňte kábel pred vodou, olejom, ostrými hranami a pohybujúcimi sa dielmi.
- Výrobok nevystavuje dažďu ani vlhku. V prípade preniknutia vody do výrobku sa zvyšuje riziko úrazu elektrickým prúdom.
- Ak používate výrobok vo vlhkom prostredí, použite napájací zdroj s prúdovým chráničom. Prúdový chránič znižuje riziko zásahu elektrickým prúdom.

## Bezpečnostné pokyny pre údržbu



**VÝSTRAHA:** Skôr než budete výrobok používať, prečítajte si nasledujúce výstrahy.

- Nepravidelná a nesprávne vykonaná údržba zvyšuje nebezpečenstvo poranenia a poškodenia výrobku.
- Používajte osobné ochranné pomôcky. Pozrite si časť *Osobné ochranné prostriedky na strane 6*.
- Pred vykonaním údržby zastavte motor a skontrolujte, či sú všetky diely výrobku vychladnuté.
- Pred vykonávaním údržby vyčistením odstráňte z výrobku nebezpečné materiály.
- Pred vykonávaním údržby odpojte kryt zapaľovacej sviečky.
- Výfukové plyny z motora sú horúce a môžu obsahovať iskry. Výrobok nepoužívajte v interiéroch ani v blízkosti horľavého materiálu.
- Výrobok neupravujte. Úpravy, ktoré neschválil výrobca, môžu spôsobiť vážne poranenie alebo usmrtenie.

- Vždy používajte originálne príslušenstvo a náhradné diely. Príslušenstvo a náhradné diely, ktoré neschválil výrobca, môžu spôsobiť vážne poranenie alebo usmrtenie.
- Vymeňte všetky poškodené, opotrebované alebo zlomené diely.
- Vykonávajte len údržbu uvedenú v tomto návode na obsluhu. Všetky ostatné servisné úkony nechajte vykonať v autorizovanom servisnom stredisku.
- Pred naštartovaním motora po údržbe najskôr odstráňte z výrobku všetky nástroje. Voľné nástroje alebo nástroje pripevnené k rotujúcim dielom sa môžu vymrštiť a spôsobiť zranenie.
- Po údržbe skontrolujte na výrobku úroveň vibrácií. Ak nie je správna, obráťte sa na autorizované servisné stredisko.
- Nechajte pravidelne vykonať servisnú údržbu výrobku v autorizovanom servisnom stredisku.

## Montáž

### Úvod



**VÝSTRAHA:** Pred montážou výrobku si prečítajte kapitolu o bezpečnosti a uistite sa, že rozumiete informáciám, ktoré sa v nej uvádzajú.

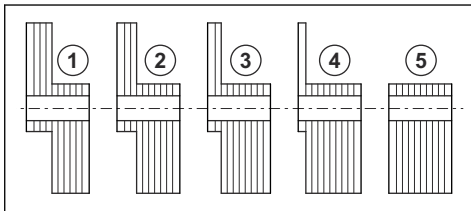
### Nastavenie odstredivej sily (BE 20)



**VÝSTRAHA:** Pred nastavením odstredivej sily odpojte napájaci zdroj.

1. Odmontujte skrutky z krytov excentrických závaží. Na každej strane pohonnej jednotky je 1 kryt.
2. Odstráňte kryty excentrických závaží.
3. Odmontujte matice, ktorými sú pripevnené excentrické závaží. Dostupné polohy sú uvedené v tabuľke a na krytoch.
4. Odstredivá sila sa nastaví otočením excentrických závaží o 180°.

**Poznámka:** Vo výrobe sa nastavuje poloha 4 odstredivej sily.



Počet závaží	1	2	3	4	5
Odstredivá sila, N	920	1850	2770	3690	4620

### Nastavenie odstredivej sily (BE 30)

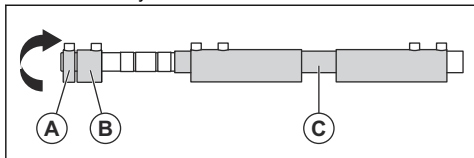


**VÝSTRAHA:** Pred nastavením odstredivej sily zastavte motor a odstráňte kryt zapaľovacej sviečky, aby sa zabránilo náhodnému naštartovaniu.

5. Pripevnite excentrické závaží.
6. Namontujte kryty. Skontrolujte tesnenia krytov, či sú v dobrom stave.



1. Odstráňte kryt.



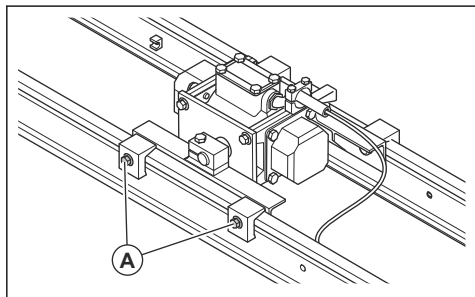
2. Uvoľníte skrutky, ktorými sú pripevnené excentrické závažia (A) a (B).
3. Odstredivá sila sa nastaví otočením excentrických závaží (A) a (B) o 180°.
4. Utiahnite skrutky, ktorými sú pripevnené excentrické závažia (A) a (B).
5. Namontujte kryt. Skontrolujte, či sú tesniace krúžky správne umiestnené.

Hmotnosť	C	A + C	B + C	A + B + C
Odstredivá sila, N pri 3600 min <sup>-1</sup>	1920	2140	2400	2620

## Montáž pohonnej jednotky na lištu (BE 20)

Pred montážou pohonnej jednotky na lištu sa odporúča nastaviť odstredivú silu. Pozrite si časť *Nastavenie odstredivej sily (BE 20) na strane 8*.

1. Položte lištu na rovný povrch.
2. Položte pohonnú jednotku do stredu lišty.
3. Utiahnite skrutky (A). Utiahnite momentom do 68 Nm.

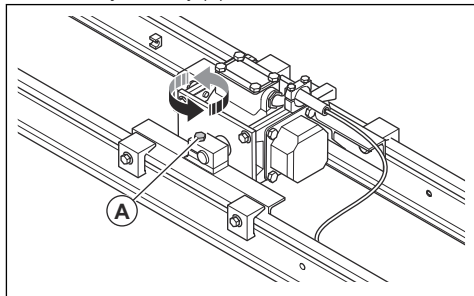


4. Skontrolujte pohyb lišty.
  - a) Zapnite výrobok. Pozrite si časť *Spustenie elektrickej pohonnej jednotky (BE 20) na strane 11*.
  - b) Skontrolujte, či sa lišta pohybuje plynulo.
  - c) Ak sa lišta nepohybuje plynulo, zastavte výrobok. Pozrite si časť *Zastavenie elektrickej pohonnej jednotky (BE 20) na strane 12*.
  - d) Pohonnú jednotku posuňte doprava alebo doľava a znova skúste pohyb.

5. Postup opakujte, kým sa nedosiahne plynulý pohyb.

## Montáž pohonnej jednotky na povrchové vibrovanie (BE 20)

1. Demontujte skrutky (A).

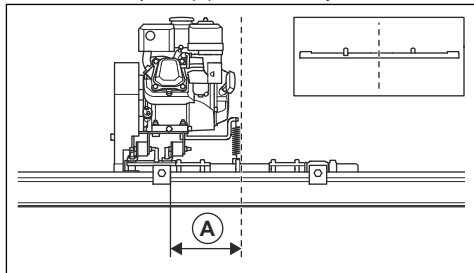


2. Otočte pohonnú jednotku o 90°.
3. Primontujte skrutky (A).

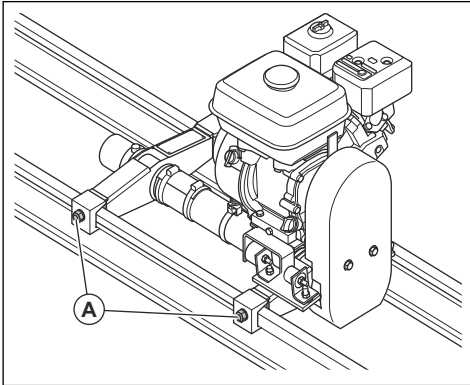
## Montáž pohonnej jednotky na lištu (BE 30)

Pred montážou pohonnej jednotky na lištu sa odporúča nastaviť odstredivú silu. Pozrite si časť *Nastavenie odstredivej sily (BE 30) na strane 8*.

1. Položte lištu na rovný povrch.
2. Položte vibračný prvok na pohonnú jednotku 200 mm/7,9 palca (A) od stredu lišty.



- Utiahnite skrutky (A). Utiahnite momentom do 68 Nm.

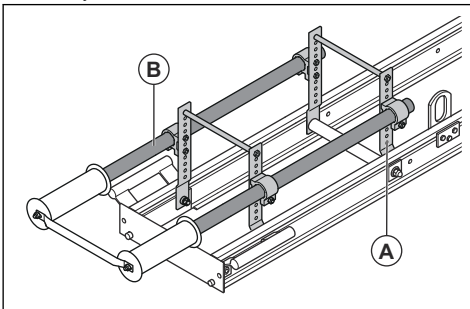


- Skontrolujte pohyb lišty.
  - Zapnite výrobok. Pozrite si časť *Spustenie benzínovej pohonnej jednotky (BE 30) na strane 11*.
  - Skontrolujte, či sa lišta pohybuje plynulo.
  - Ak sa lišta nepohybuje plynulo, zastavte výrobok. Pozrite si časť *Zastavenie benzínovej pohonnej jednotky (BE 30) na strane 12*.
  - Pohonnú jednotku posuňte doprava alebo doľava a znova skúste pohyb.
- Postup opakujte, kým sa nedosiahne plynulý pohyb.

## Montáž vyčnievajúceho prvku U2

Ako voliteľné príslušenstvo je k dispozícii vyčnievajúci prvok U2. Vyčnievajúci prvok používajte, keď je výrobok umiestnený na podporných kolajniciach. Valčeky na vyčnievajúcom prvku majú gumový pot'ah.

- Namontujte konzoly (A) na lištu, použite dodané skrutky a matice.



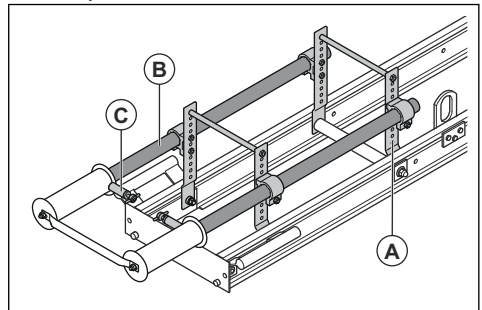
- Nastavte výšku a dĺžku vysúvacieho ramena (B).

**Poznámka:** Výška medzi dolným okrajom vysúvacieho ramena a lištou sa môže nastaviť od 125 mm/6 palcov do 250 mm/10 palcov s krokom 25 mm/1 palec. Dĺžka sa môže vysúvať medzi 130 mm/5 palcami a 500 mm/16 palcami.

## Montáž vyčnievajúceho prvku U3

Ako voliteľné príslušenstvo je k dispozícii vyčnievajúci prvok U3. Vyčnievajúci prvok používajte, keď je výrobok umiestnený na podporných kolajniciach. Valčeky na vyčnievajúcom prvku majú gumový pot'ah. Vyčnievajúci prvok má kolieska, ktoré sú pripevnené na hriadeľ. Hriadeľ a koliesá zdvíhajú lištu z betónového povrchu. Takto sa zjednoduší pohyb lišty naspäť po betónovom povrchu.

- Namontujte konzoly (A) na lištu, použite dodané skrutky a matice.



- Nastavte výšku a dĺžku vysúvacieho ramena (B).

**Poznámka:** Výška medzi dolným okrajom vysúvacieho ramena a lištou sa môže nastaviť od 125 mm/6 palcov do 250 mm/10 palcov s krokom 25 mm/1 palec. Dĺžka sa môže vysúvať medzi 130 mm/5 palcami a 500 mm/16 palcami.

- Nastavte výšku lišty pomocou rúkavítí (C).

# Prevádzka

## Úvod



**VÝSTRAHA:** Pred používaním výrobku si prečítajte kapitolu o bezpečnosti a uistite sa, že rozumiete informáciám, ktoré sa v nej uvádzajú.

## Postup pred použitím výrobku (BE 20)

- Pozorne si prečítajte tento návod na obsluhu a uistite sa, že ste porozumeli pokynom.
- Vykonávajte dennú údržbu. Pozrite si časť *Plán údržby na strane 13*.
- Skontrolujte, či nie sú elektrické spoje a napájací kábel na výrobku poškodené.
- Napájací kábel sa počas práce musí pohybovať voľne po betónovom povrchu.
- Spodný okraj výrobku musí byť rovný. Pozrite si časť *Vyrovnanie spodného okraja výrobku na strane 11*.
- Skontrolujte, či sú koľajnice stabilné. Nestabilné koľajnice môžu spôsobiť, že sa výrobok prevráti, alebo zabrániť správne mu pohybu výrobku.

## Postup pred použitím výrobku (BE 30)

- Pozorne si prečítajte tento návod na obsluhu a uistite sa, že ste porozumeli pokynom.
- Prečítajte si návod k motoru dodaný výrobcom motora.
- Vykonávajte dennú údržbu. Pozrite si časť *Plán údržby na strane 13*.
- Skontrolujte, či je v palivovej nádrži dostatok paliva.
- Spodný okraj výrobku musí byť rovný. Pozrite si časť *Vyrovnanie spodného okraja výrobku na strane 11*.
- Skontrolujte, či je smer otáčania správny pre danú operáciu.
- Skontrolujte, či sú koľajnice stabilné. Nestabilné koľajnice môžu spôsobiť, že sa výrobok prevráti, alebo zabrániť správne mu pohybu výrobku.

## Doplňanie paliva



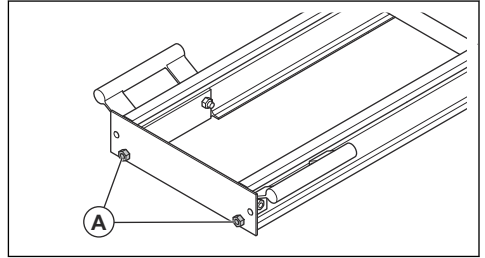
**VÝSTRAHA:** Prečítajte si pokyny v časti *Bezpečnosť paliva na strane 7* a dodržiavajte ich.

- Pred doplňaním paliva uzatvorte palivový uzáver.
- Pri každom plnení paliva používajte filter.

## Vyrovnanie spodného okraja výrobku

1. Pri montáži výrobku položte konce na podstavce, aby sa uvoľnil spodný okraj výrobku.
2. Pozdĺž spodného okraja výrobku pripevnite povrázok.
3. Povrázok napnite, aby bol rovný.

4. V prípade potreby otáčajte skrutky so šesťhrannou hlavou na konci lišty (A). Maximálny uťahovací moment je 100 Nm.



**VAROVANIE:** Nenastavujte skrutkové matice so šesťhrannou hlavou na druhom konci lišty.

5. Sledujte kontaktnú plochu medzi výrobkom a podstavcami, aby sa zaručilo, že výrobok sa neskrúca.
6. Sledujte spodný okraj výrobku a povrázok, aby sa zaručilo, že výrobok je rovný.

## Zmena smeru otáčania

Najlepšie výsledky získate, ak sa hriadeľ otáča v opačnom smere, ako je smer prevádzky. Udržiava sa napätie v šnúrach na ťahanie a jednoduchšie sa riadi pohyb výrobku.

- Pre modely BE 20: Ak chcete zmeniť smer otáčania, zmeňte polohu prepínača fáz v elektrickom konektore.
- Pre modely BE 30: Ak chcete zmeniť smer otáčania, zdvihnite a otočte výrobok.

## Spustenie elektrickej pohonnej jednotky (BE 20)

1. Skontrolujte, či sa frekvencia a napätie uvedené na typovom štítku zhodujú s napätím v sieti.
2. Zapojte napájací kábel medzi elektrické pripojenie pohonnej jednotky a napájací zdroj.
3. Otočením spínača spustenia/zastavenia spustíte pohonnú jednotku.
4. Skontrolujte smer otáčania vibračného hriadeľa. Ak je smer nesprávny, posunutím prepínača fáz na elektrickom konektore zmeňte smer otáčania.

## Spustenie benzínovej pohonnej jednotky (BE 30)

1. Otvorte palivový uzáver.
2. Nastavte ovládanie sytiča do správnej polohy.
  - a) Ak je motor studený, sytič zatvorte.

- b) Ak je motor teplý alebo je okolitá teplota vysoká, otvorte sýtič.
- 3. Skontrolujte, či je ovládanie škrtiacej klapky nastavené v polohe voľnobehu.
- 4. Uvedte spínač zapnutia/vypnutia do polohy „ON“ (Zap.).
- 5. Potiahnite držiadlo štartovacieho lanka, až kým sa motor nenašartuje.
- 6. Ak je sýtič zatvorený, ihneď ho otvorte.
- 7. Pred zvýšením na maximálne otáčky nechajte motor spustený 2 – 3 minúty s voľnobežnými otáčkami.

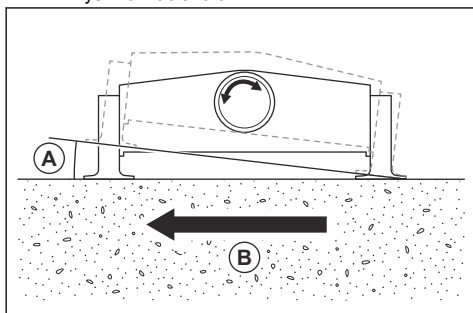
## Hĺbka vibrovania

Hĺbka vibrovania súvisí s konzistenciou betónu. Na dosiahnutie maximálnej hĺbky vibrovania je tiež potrebné, aby koľajnice boli stabilné. Vibrovanie obvyčajne dosahuje hĺbku 10 – 15 cm/4 – 6 palcov. Ak je hĺbka betónu vyššia ako táto, je potrebné pred použitím tohto výrobku použiť iné metódy vibrovania betónu.

## Obsluha výrobku

Na bezpečnú a správnu obsluhu výrobku sú potrební 2 pracovníci, 1 na každej strane výrobku. Pracovná plocha musí byť dostatočne veľká, aby sa výrobok mohol z diaľky ťahať bez zastavenia.

- Pred prácou nainštalujte na konce výrobku šnúry na ťahanie.
- Výrobok sa ťahá a ovláda pomocou šnúr na ťahanie.
  - a) Používajte celú dĺžku šnúr na ťahanie.
  - b) Šnúry na ťahanie udržiavajte približne na úrovni pásu, aby sa zabezpečilo, že predná časť výrobku sa nezdvíha. Nedovoľte, aby sa uhol (A) zvýšil na viac ako 8°.



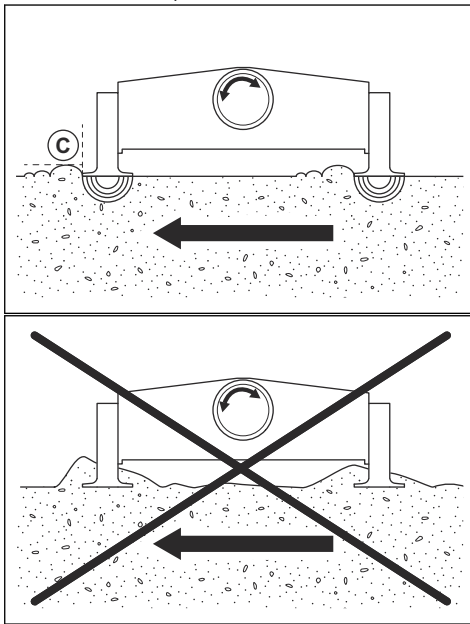
- c) Výrobkom pohybujte dopredu (B) rýchlosťou 0,5 – 1,0 m/min alebo 1,6 – 3,2 stopy/min.



**VAROVANIE:** Počas práce sa nezastavujte, pretože v betónovom povrchu by vznikli stopy.

- Ak predná časť výrobku vytvára jamu v betónovom povrchu, pridajte betón pred zadnú časť výrobku. Betón vyplní jamu.

- Počas práce kontrolujte výšku betónu (C) pred 2 časťami výrobku. Správna výška je 10 – 20 mm/0,4 – 0,8 palca.



**Poznámka:** Ak je výška betónu viac ako 20 mm/0,8 palca, výrobok je na ťahanie príliš ťažký a betónový povrch za výrobkom nebude hladký. Ak je výška betónu menej 10 mm, vibrovanie neposkytuje dobrý výsledok.

- Na konci pracovnej plochy zastavte vibrovanie skôr, ako zastavíte pohyb výrobku.



**VAROVANIE:** Neťahajte výrobok naspäť po betónovom povrchu. Ak je potrebné výrobok použiť na pracovnej ploche druhýkrát, nadvihnite ho a presuňte späť na začiatok.

## Zastavenie elektrickej pohonnej jednotky (BE 20)

1. Prepnete vypínač do polohy Vyp.
2. Odpojte napájací kábel z napájacieho zdroja.



**VÝSTRAHA:** Keď sa výrobok nepoužíva, vždy odpojte napájací kábel z napájacieho zdroja.

## Zastavenie benzínovej pohonnej jednotky (BE 30)

1. Presuňte ovládanie škrtiacej klapky do polohy voľnobežných otáčok.

2. Uveďte spínač zapnutia/vypnutia motora do polohy „OFF“ (Vyp.). Motor sa zastaví.

3. Prepnete palivový ventil do vypnutej polohy „OFF“ (Vyp.).

## Údržba

### Úvod



**VÝSTRAHA:** Pred údržbou výrobku si prečítajte kapitolu o bezpečnosti a uistite sa, že rozumiete informáciám, ktoré sú v nej uvedené.

### Plán údržby

\* = Všeobecná údržba vykonávaná operátorom. Pokyny sa neuvádzajú v tomto návode na obsluhu.

X = Pokyny sa uvádzajú v tomto návode na obsluhu.

O = Pokyny sú uvedené v návode k motoru.

Všeobecná údržba, všetky modely	Pri každom použití
Vyčistíte výrobok.	X
Skontrolujte, či nie je výrobok poškodený.	*
Skontrolujte, či sú matice a skrutky dotiahnuté.	*

BE 30	Pri každom použití	Po prvých 20 hh	Každých 50h	Mesačne alebo každých 200h	Každé 3 mesiace alebo každých 300h
Skontrolujte, či neuniká palivo alebo olej.	*				
Skontrolujte hladinu paliva a motorového oleja.	O				
Vykonajte kontrolu ovládania plynu a plynového lanka.	*				
Skontrolujte vzduchový filter. V prípade potreby vzduchový filter vyčistíte.	O				
Vyčistíte vzduchový filter. Ak je vzduchový filter poškodený, vymeňte ho.			O	O	
Vymeňte vzduchový filter.					O
Vymeňte motorový olej.		O	O	O	O
Skontrolujte a vyčistíte zapaľovaciu sviečku. V prípade potreby vymeňte zapaľovaciu sviečku.			O	O	
Skontrolujte rýchlosť motora.				O	
Vypustíte palivo a vyčistíte palivovú nádrž a palivový filter.				O	
Vyčistíte a nastavíte karburátor.					O
Vyčistíte hlavu valca.					O
Nastavte palivový uzáver.					O

## Čistenie výrobku

- Po každom použití odstráňte z povrchov výrobku všetok betón ešte predtým, ako zatvrdne. Nastriekajte olejom na betónové formy alebo prostriedkom na uvoľňovanie betónu.
- Na čistenie výrobku používajte vysokotlakový čistič.



**VAROVANIE:** Nesmerujte prúd vody priamo na motor elektrickej pohonnej jednotky.



**VAROVANIE:** Pred čistením benzínovej pohonnej jednotky vysokotlakovou umývačkou zakryte motor. Na karburátor, palivovú nádrž a generátor nesmie preniknúť žiadna voda.

- Vonkajšie povrchy motora benzínovej pohonnej jednotky čistite vodou, ale nie vysokotlakovou umývačkou.
- Vyčistíte hriadele, ale vodu nesmerujte na ložiská.
- Nakloňte výrobok a vyčistite spodnú časť.
- Odstráňte z rukoväti mazivo a olej.

## Mazanie

V prípade potreby v modeli BE 20 vymieňajte mazivo každých 5000 hodín. Pozrite si tabuľku.

BE 20	
Typ ložiska	6305.ZZ
SKF suffix	C3

BE 20	
FAG suffix	C3
Mazivo	TRIBOL 3030/100 WITH T.G.O.A.-

Interval mazania ložísk v modeli BE 30 je každých 1200 hodín.

## Výmena ložísk

- Odstráňte kryty.
- Poznačte si polohu excentrických závaží.
- Odmontujte matice a excentrické závažia.
- Vyberte príruby a rotor.
- Pomocou priebojníka stiahnite ložiská z prírub.
- Vyčistite ložiská vhodným čistiacim prípravkom.
- Namažte ložiská. Pozrite si časť *Mazanie na strane 14*.
- Skontrolujte, či kruhové tesnenia a ostatné tesnenia nie sú poškodené. Poškodené diely vymeňte.
- Namontujte ložiská na príruby pomocou lisovadla alebo kladiva.
- Namontujte príruby a rotor.



**VAROVANIE:** Pri montáži rotora postupujte opatrne. Mohlo by sa poškodiť vinutie statora.

- Namontujte excentrické závažia a kryty.

## Riešenie problémov

Problém	Pohonná jednotka	Príčina	Riešenie
Výrobok sa nedá spustiť.	Elektrická	Prerušený prúd.	Pripojte napájací kábel správne k elektrickému pripojeniu na výrobku. Skontrolujte sieťovú zásuvku.
		Benzínová	Hladina paliva alebo hladina oleja je príliš nízka.
		Palivový uzáver je zatvorený.	Otvorte palivový ventil.
		Spínač zapnutia/vypnutia motora je v polohe Vyp.	Nastavte spínač zapnutia/vypnutia motora do polohy Zap.
		Zapaľovacia sviečka je chybná alebo nie je správne namontovaná.	Skontrolujte zapaľovaciu sviečku. V prípade potreby vykonajte výmenu.

Problém	Pohonná jednotka	Príčina	Riešenie
Motor sa po niekoľkých minútach zastaví.	Elektrická	Príliš vysoké napätie.	Skontrolujte napätie napájacieho zdroja.
		Vypol sa ochranný spínač motora.	Zaťaženie motora je veľmi vysoké. Znížte odstredivú silu.
		Otvoril sa prerušovač elektrického okruhu.	Nesprávne pripojenie uzemnenia. Skontrolujte konektory a káble. Poškodené diely vymeňte.
Napínacie skrutky sa nedajú otáčať.	Elektrická a benzínová	V sekciiach výrobku sa nachádza voda z betónu.	Na napínacie skrutky naneste penetračný olej.
Napínacie skrutky sú uvoľnené alebo chýbajú.	Elektrická a benzínová	Napínacie skrutky sú opotrebované.	Vymeňte napínacie skrutky.
Lišta nie je rovná.	Elektrická a benzínová	Gumové ložiská na napínacej skrutke sú opotrebované.	Vymeňte ložiská.
Kvalita výsledného betónového povrchu nie je uspokojivá.	Elektrická a benzínová	Pohonná jednotka je nesprávne nastavená.	Skontrolujte, či je poloha excentrických závaží správna.
			Skontrolujte napnutie hnacieho remeňa a napnutie sekcii výrobku. V prípade potreby nastavte alebo vymeňte.
		Výrobok je príliš dlhý vzhľadom na pracovnú plochu.	Upravte pracovnú plochu alebo na hnciacu jednotku namontujte kratšiu lištu.
		Na každej strane výrobku sú iné kolajnice alebo kolajnice nie sú vhodné.	Upravte kolajnice.
		Pre výrobkom je priveľa betónu.	Počas práce sledujte výšku betónu.

## Preprava, skladovanie a likvidácia

### Preprava



**VÝSTRAHA:** Počas prepravy buďte opatrní. Výrobok je ťažký a pri páde môže spôsobiť poranenie.

- BE 20: Pred prepravou odpojte napájací kábel od napájacieho zdroja.
- BE 30: Počas prepravy musí byť palivový uzáver zatvorený a motor vo zvislej polohe, aby sa predišlo úniku paliva.



**VÝSTRAHA:** Nedvíhajte poškodený výrobok. Závesné oká musia byť správne namontované a nesmú byť poškodené.



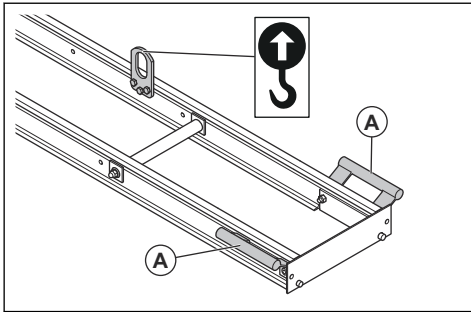
**VÝSTRAHA:** Neprechádzajte popod ani sa nezdržiavajte pod ani v blízkosti zdvihnutého výrobku.

### Zdvíhanie výrobku



**VÝSTRAHA:** Uistite sa, že zdvíhacie vybavenie má správne technické parametre na bezpečné zdvihnutie výrobku. Hmotnosť výrobku je uvedená na jeho výkonovom štítku.

- Zdvihnite výrobok manuálne za rukoväti (A).



- Ak sa používa zdvíhacie zariadenie, pripievnte ho do zdvíhacích ôk.



**VÝSTRAHA:** Nepoužívajte kovové háky, reťaze ani iné zdvíhacie zariadenie s drsnými hranami, ktoré môžu spôsobiť poškodenie závesného oka.

- Výrobok skladujte na suchom mieste, ktoré je chránené pred mrazom.
- Výrobok skladujte v uzamknutom priestore mimo dosahu detí a neoprávnených osôb.
- Pred dlhodobým uskladnením výrobku odstráňte z palivovej nádrže všetko palivo. Palivo zlikvidujte v príslušnom zariadení na likvidáciu. (BE 30)
- Keď palivo vytečie, spustíte motor. Nechajte motor spustený, kým v karburátore nezostane žiadne palivo a motor sa nezastaví. (BE 30)

## Likvidácia

- Dodržiavajte miestne požiadavky v oblasti recyklácie a platné predpisy.
- Všetky chemikálie, ako napr. motorový olej alebo palivo, zlikvidujte v servisnom stredisku alebo v príslušnom zariadení na likvidáciu.
- Keď už výrobok nepoužívate, pošlite ho predajcovi spoločnosti Husqvarna alebo ho zlikvidujte v recyklačnom zariadení.

## Skladovanie

- Pred uskladnením výrobok vyčistite.

## Technické údaje

	BE 20	BE 30
Napätie, V	380, 400, 440	–
Fázy	3	–
Frekvencia, Hz	50	–
Výkon, kW/hp pri ot./min	0,45/0,6 pri 3 600	2,6/3,5 pri 3 600 <sup>1</sup>
Prúd pri plnom zaťažení, A	0,8	–
Značka motora, typ *	–	Honda, GX120
Palivo*	–	Bezolovnatý benzín, max. obsah 10 % etanolu
Objem palivovej nádrže, l/qts	–	2/1,8
Objem olejovej nádrže, l/gal.	–	0,6/0,52
Rozmery pohonnej jednotky, D × Š × V mm/ stopy	–	305 × 341 × 329/1,00 × 1,10 × 1,07
Celková hmotnosť, kg/lb	37/81,6	32/70,5

<sup>1</sup> Podľa údajov výrobcu motora. Vyznačený výkon motora je priemerný čistý výkon (pri uvedených ot./min) typického sériového motora pre model motora meraný podľa normy SAE J1349/ISO 1585. Sériovo vyrábané motory sa môžu od tejto hodnoty odlišovať. Skutočný výkon motora nainštalovaného na koncovom výrobku závisí od prevádzkovej rýchlosti, podmienok okolitého prostredia a iných hodnôt.



\* = Ak by ste potrebovali ďalšie informácie a mali otázky o tomto konkrétnom motore, pozrite si návod k motoru alebo webovú stránku výrobcu motora.

Lišty	Výška, mm/palce	Celková šírka, mm/palce	Celková dĺžka, m/stopy	Hmotnosť, kg/lb	Odklon, mm/palce
BD 32	100/3,93	400/15,74	3,2/10,5	32/70,5	8-9/0,31-0,35
BD 42	100/3,93	400/15,74	4,2/13,8	41/90,4	11-12/0,43-0,47
BD 52	100/3,93	400/15,74	5,2/17,1	47/103,6	13-14/0,51-0,55
BD 62	100/3,93	400/15,74	6,2/20,3	57/125,7	18-20/0,71-0,78

Emisie hluku a vibrácií	BE 20	BE 30
Zaručená $L_{WA}$ úroveň hlučnosti dB (A) <sup>2</sup>	94	103,8
Hladina akustického tlaku pri uchu obslužného personálu, $L_P$ , dB (A) <sup>3</sup>	–	75,7
Úroveň vibrácií, $a_{HV}$ , $m/s^2$ <sup>4</sup>	2,5	3,0

## Vyhlasenie o úrovni hluku a vibrácií

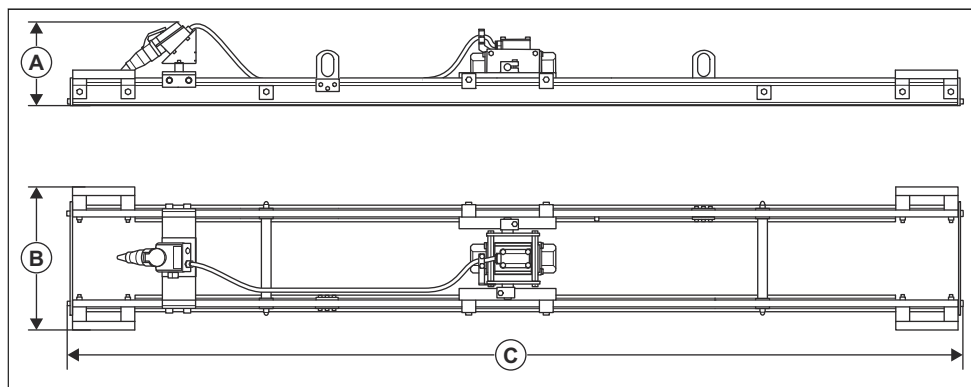
Tieto deklarované hodnoty boli získané laboratórnymi typovými skúškami v súlade s uvedenou smernicou alebo normami a sú vhodné na porovnanie s deklaroványmi hodnotami iných výrobkov testovaných v súlade s tou istou smernicou alebo normami. Tieto deklarované hodnoty nie sú vhodné na použitie pri hodnotení rizík a hodnoty namerané na jednotlivých pracoviskách môžu byť vyššie. Skutočné hodnoty expozície a riziko poškodenia u jednotlivých používateľov sú jedinečné a závisia od spôsobu, akým používateľ pracuje, v akom materiáli sa výrobok používa, ako aj od času vystavenia a fyzického stavu používateľa a stavu samotného výrobku.

<sup>2</sup> Emisie hluku v prostredí merané ako akustický tlak ( $L_{WA}$ ) podľa normy EN ISO 3744 v súlade so smernicou EÚ 2000/14/ES. Rozdiel medzi zaručeným a nameraným akustickým výkonom spočíva v tom, že zaručený akustický výkon zahŕňa aj rozptyl výsledkov merania a rozdiely medzi jednotlivými strojmi rovnakého modelu v súlade so smernicou 2000/14/ES.

<sup>3</sup> Hladina akustického tlaku  $L_P$  v súlade s normou EN ISO 11201, EN 500-4. Odchýlka  $K_{PA}$  3,5 dB (A).

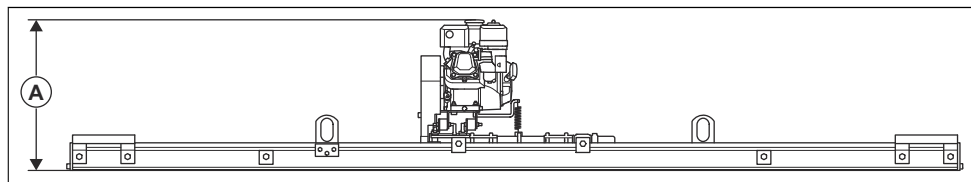
<sup>4</sup> Úroveň vibrácií podľa normy EN 500-4. Uvádzané údaje pre ekvivalentný stupeň vibrácií majú typický štatistický rozptyl (štandardnú odchýlku) 1,5  $m/s^2$ .

## Rozmery výrobku (BE 20)



	BD 32	BD 42	BD 52	BD 62
Výška, mm/palce (A)	305/12	305/12	305/12	305/12
Šírka, mm/palce (B)	520/20,5	520/20,5	520/20,5	520/20,5
Hĺbka, mm/pal. (C)	3200+34/10,5+ 1,3	4200+34/13,8+ 1,3	5200+34/17,0+ 1,3	6200+34/20,3+ 1,3

## Rozmery výrobku (BE 30)



Výška (A) je 541 mm/21,2 palca pre všetky lišty. Šírka a dĺžka je rovnaká ako pre BE 20. Pozrite si časť *Rozmery výrobku (BE 20)* na strane 18.

---

## ES vyhlásenie o zhode

---

### ES vyhlásenie o zhode

My, spoločnosť **Husqvarna AB**, SE-561 82 Huskvarna,  
Švédsko, tel.: +46-36-146500, vyhlasujeme s plnou  
zodpovednosťou, že výrobok:

<b>Popis</b>	<b>Zhutňovač betónu, vibračná lišta</b>
<b>Značka</b>	Husqvarna
<b>Typ/model</b>	BE20 + hladidlo BD
<b>Identifikácia</b>	Výrobné čísla od roku 2020 a novšie

plne spĺňa nasledujúce smernice a nariadenia EÚ:

<b>Smernice/Nariadenia</b>	<b>Popis</b>
2006/42/ES	„o strojových zariadeniach“
2014/30/EÚ	„o elektromagnetickej kompatibilite“
2011/65/EÚ	„o obmedzení používania určitých nebezpečných látok“

a že sa pri ňom uplatňujú nasledujúce harmonizované  
normy a technické špecifikácie:

EN 12649:2008+A1:2011

Partille, 2020-03-05



Martin Huber

Riaditeľ výskumu a vývoja, Betónové povrchy a podlahy

Husqvarna AB, divízia stavebníctva (Construction  
Division)

Zodpovedný za technickú dokumentáciu

## ES vyhlásenie o zhode

My, spoločnosť **Husqvarna AB**, SE-561 82 Huskvarna,  
Švédsko, tel.: +46-36-146500, vyhlasujeme s plnou  
zodpovednosťou, že výrobok:

<b>Popis</b>	<b>Zhutňovač betónu, vibračná lišta</b>
<b>Značka</b>	Husqvarna
<b>Typ/model</b>	BE30 + hladidlo BD
<b>Identifikácia</b>	Výrobné čísla od roku 2020 a novšie

plne spĺňa nasledujúce smernice a nariadenia EÚ:

<b>Smernice/Nariadenia</b>	<b>Popis</b>
2006/42/ES	„o strojových zariadeniach“
2014/30/EÚ	„o elektromagnetickej kompatibilitate“

a že sa pri ňom uplatňujú nasledujúce harmonizované  
normy a technické špecifikácie:

EN 12649:2008+A1:2011

Partille, 2020-03-05



Martin Huber

Riaditeľ výskumu a vývoja, Betónové povrchy a podlahy

Husqvarna AB, divízia stavebníctva (Construction  
Division)

Zodpovedný za technickú dokumentáciu









[www.husqvarnacp.com](http://www.husqvarnacp.com)

Pôvodné pokyny

1140662-68



2020-04-22