



 **Husqvarna**[®]



LFV 80, LFV 100

INNHold

Innledning.....	2	Transport, oppbevaring og avhending.....	15
Sikkerhet.....	4	Tilbehør.....	16
Drift.....	8	Tekniske data.....	16
Vedlikehold.....	11	EF-samsvarserklæring.....	20

Innledning

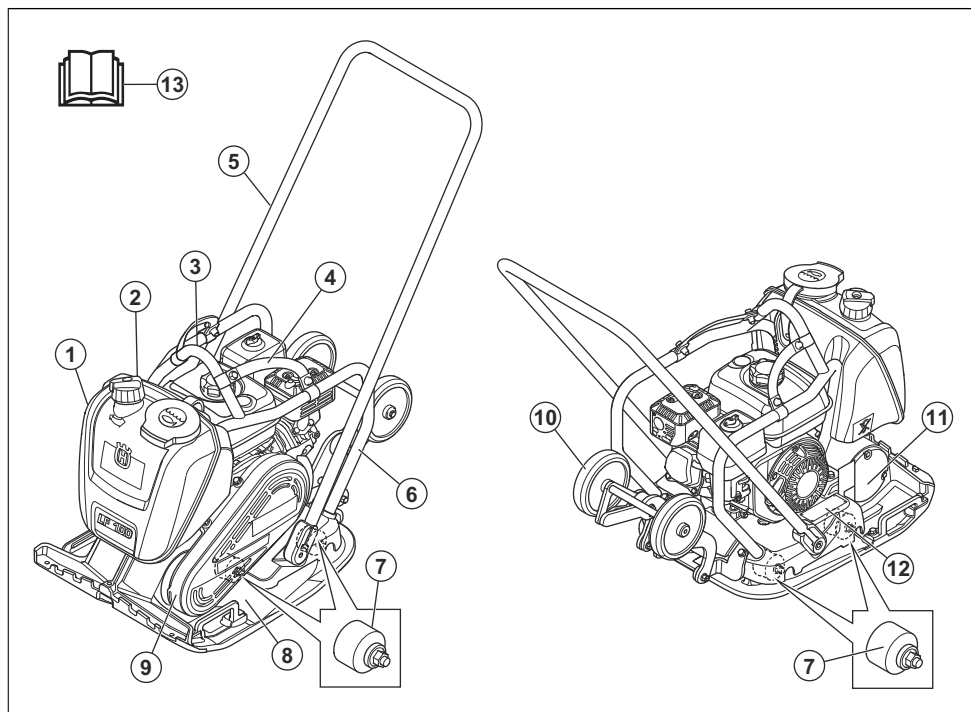
Produktbeskrivelse

Produktet er en gå bak-fremovergående platekompaktor med forbrenningsmotor. Produktet brukes til pakking av tynne til middels tykke lag av granulert jordsmonn. Med den valgfrie vanntanken kan produktet også brukes til pakking av asfalt.

Bruksområder

Produktet er bare for profesjonell bruk. Bruk produktet til reparasjon og vedlikehold av innkjørsler, stier og parkeringsplasser. Med det valgfrie steinleggingssettet kan produktet også brukes til steinlegging. Ikke bruk produktet til andre oppgaver.

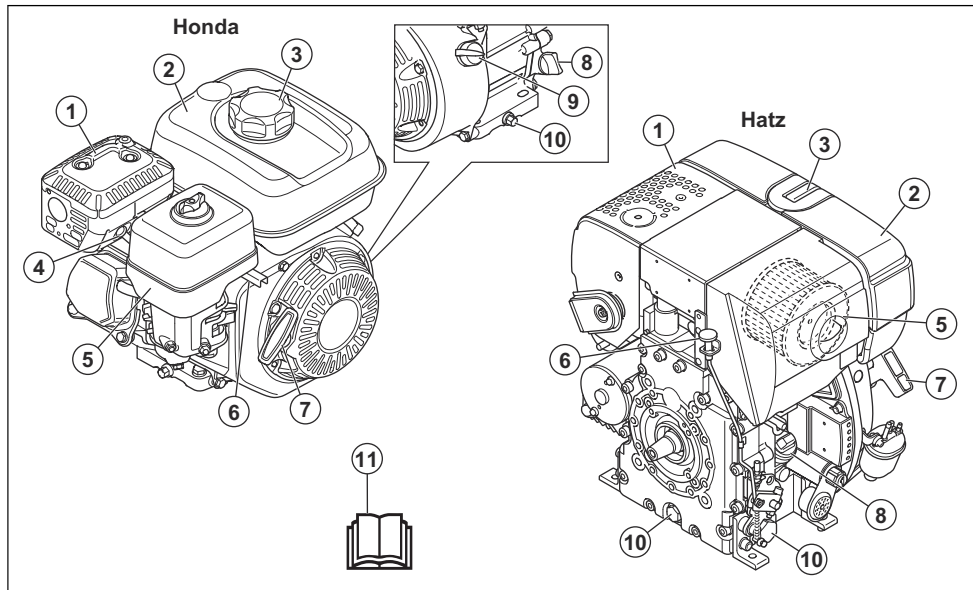
Produktoversikt LfV 80, LfV 100



1. Vanntank (tilleggsutstyr)
2. Vannventil
3. Løftepunkt
4. Remmer (tilleggsutstyr)
5. Håndtak
6. Sikkerhetsramme

7. Avvibreringsenheter
8. Bunnplate
9. V-remdeksel
10. Transporthjul (tilleggsutstyr)
11. Eksenterelement
12. Typeskilt

Motoroversikt



1. Lyddemper
2. Drivstofftank
3. Drivstofflokk
4. Tennplugg
5. Luffilter
6. Gassregulator
7. Startsnorhåndtak
8. Oljetank/peilepinne
9. Motorbryter
10. Avtappingsplugg for motorolje
11. Bruksanvisning



Blyfri bensin med maksimalt 10 % etanol.



Bare dieseldrivstoff med ultralavt svovelinnhold



Bruk hørselsvern.



Fare for personskade. Vær forsiktig rundt drivremmen.



Varm overflate.



Hold hendene borte fra dette området.

Symboler på produktet



ADVARSEL: Vær forsiktig, og bruk produktet riktig. Dette produktet kan føre til alvorlig personskade eller død for operatøren eller andre.



Les bruksanvisningen nøye, og forsikre deg om at du forstår instruksjonene før du bruker produktet.



Les bruksanvisningen nøye, og forsikre deg om at du forstår instruksjonene før du bruker produktet.



Løftepunkt på sikkerhetsrammen.



Ikke fest løfteutstyret på dette punkt. (L)



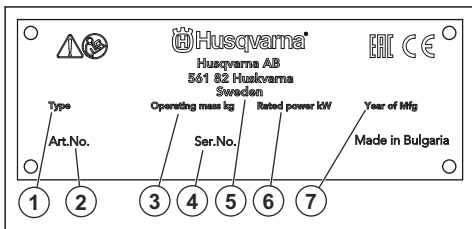
Utslipp av støy til omgivelsene som nevnt i EF-direktivet. Utslippene fra produktet er angitt i *Erklæring om støy og vibrasjoner på side 17* og på etiketten.



Dette produktet er i overensstemmelse med aktuelle EU-direktiver.

Merk: Øvrige symboler/klistremerker på produktet gjelder spesielle sertifiseringskrav for enkelte markeder.

Typeskilt



Sikkerhet

Sikkerhetsdefinisjoner

Advarsler, oppfordringer og merknader brukes for å understreke spesielt viktige deler av bruksanvisningen.



ADVARSEL: Brukes hvis det er fare for personskade eller død for føreren eller andre personer om instruksjonene i håndboken ikke følges.



OBS: Brukes hvis det er fare for skade på produktet, annet materiell eller nærliggende områder om instruksjonene i håndboken ikke følges.

Merk: Brukes for å gi mer nødvendig informasjon for en spesifikk situasjon.

1. Produkttype
2. Produktnummer
3. Produktets vekt
4. Serienummer
5. Produsent
6. Nominell effekt
7. Produksjonsår

Produktansvar

Som nevnt i lovverket om produktansvar er vi ikke ansvarlig for skader som produktet vårt forårsaker, i følgende tilfeller:

- Produktet er reparert på feil måte.
- Produktet er reparert med deler som ikke kommer fra produsenten eller som ikke er godkjent av produsenten.
- Produktet har et tilbehør som ikke kommer fra produsenten eller som ikke er godkjent av produsenten.
- Produktet er ikke reparert på et godkjent servicesenter eller av en godkjent aktør.

Generelle sikkerhetsinstruksjoner



ADVARSEL: Les de følgende advarselinstruksjonene før du bruker produktet.

- Dette produktet er et farlig verktøy hvis du ikke er forsiktig, eller hvis du bruker produktet på feil måte. Dette produktet kan føre til alvorlig personskade eller død for operatøren eller andre. Før du bruker dette produktet, må du ha lest og forstått innholdet i denne bruksanvisningen.
- Ta vare på alle advarsler og instruksjoner.
- Følg alle gjeldende lover og forskrifter.
- Operatøren og operatørens arbeidsgiver må kjenne til og forhindre risiko som bruk av produktet medfører.
- Ikke la en person bruke produktet med mindre de har lest og forstått innholdet i bruksanvisningen.

- Ikke bruk produktet med mindre du har fått opplæring før bruk. Pass på at alle brukerne får opplæring.
- Ikke la barn bruke produktet.
- Bare la godkjente personer bruke produktet.
- Brukeren er ansvarlig for ulykker som personer eller eiendeler utsettes for.
- Ikke bruk produktet dersom du er trett eller syk eller under påvirkning av alkohol, andre rusmidler eller medisiner.
- Vær alltid forsiktig, og bruk sunn fornuft.
- Dette produktet danner et elektromagnetisk felt når det er i bruk. Dette feltet kan under visse forhold forstyrre aktive eller passive medisinske implantater. For å redusere faren for alvorlig eller livstruende personskade anbefaler vi at personer med medisinske implantater rådfører seg med legen sin og produsenten av det medisinske implantatet før de bruker dette produktet.
- Hold produktet rent. Sørg for at du kan lese skilt og merker.
- Ikke bruk produktet hvis det er defekt.
- Ikke modifier dette produktet.
- Ikke bruk produktet hvis det er fare for at andre personer har modifisert produktet.

Sikkerhetsinstruksjoner for drift



ADVARSEL: Les de følgende advarelinstruksjonene før du bruker produktet.

- Sørg for at du vet hvordan du stopper motoren raskt i en nødsituasjon.
- Operatøren må ha den nødvendige fysiske styrken til å kunne bruke produktet på en sikker måte.
- Ikke bruk produktet med mindre alle beskyttelsesdeksler er montert.
- Bruk personlig verneutstyr. Se *Personlig verneutstyr på side 6*.
- Pass på at bare godkjente personer befinner seg i arbeidsområdet.
- Hold arbeidsområdet rent og pent.
- Sørg for at du står trygt og stabilt under bruk.
- Pass på at alle delene av produktet er avkjølt før du tar på det.
- Forsikre deg om at det ikke er fett eller olje på håndtaket.
- Ikke bruk produktet i områder der brann eller eksplosjoner kan forekomme.
- Produktet kan slynge ut gjenstander i høy hastighet. Kontroller at alle personer i arbeidsområdet brukes godkjent personlig verneutstyr. Fjern løse gjenstander fra arbeidsområdet.
- Før du forlater produktet, må du stoppe motoren og sørge for at det ikke er fare for utilsiktet start.
- Pass på at klær, langt hår og smykker ikke hekter seg fast i bevegelige deler.

- Ikke sitt på produktet.
- Ikke slå på produktet.
- Betjen alltid produktet fra baksiden og med begge hendene på håndtaket.
- Ikke bruk produktet i nærheten av elektriske kabler. Produktet har ikke strømisolering, og personskade eller dødsfall kan forekomme.
- Før du bruker produktet, må du sjekke om det finnes skjulte ledninger, kabler og rør på arbeidsområdet. Hvis produktet treffer en skjult gjenstand, må du stoppe motoren umiddelbart og undersøke produktet og gjenstanden. Ikke bruk produktet før du vet at det er trygt å fortsette.

Vibrasjonssikkerhet



ADVARSEL: Les de følgende advarelinstruksjonene før du bruker produktet.

- Ved bruk av produktet går vibrasjoner fra produktet til brukeren. Regelmessig og hyppig bruk av produktet kan føre til skader og øke skadeomfanget for brukeren. Skader kan oppstå i fingre, hender, håndledd, armer, skuldre og/eller nerver og blodforsyning eller andre kroppsdelar. Skadene kan være forbigående og/eller permanente, og kan gradvis bli verre i løpet av uker, måneder eller år. Mulige skader omfatter skade på blodomløpsystemet, nervesystemet, leddene og andre kroppsstrukturer.
- Det kan oppstå symptomer ved bruk av produktet, men også ellers. Hvis du har symptomer og fortsetter å bruke produktet, kan symptomene forverres eller bli permanente. Hvis følgende symptomer eller andre symptomer oppstår, må du kontakte lege:
 - nummenhet, tap av følelse, kribling, prikking, smerte, forbrenning, banking, stivhet, klossethet, tap av styrke, endringer i hudfarge eller tilstand.
- Symptomer kan forverres i lave temperaturer. Bruk varme klær og hold hendene varme og tørre når du bruker produktet i kalde omgivelser.
- Utfør vedlikehold på, og bruk produktet som angitt i brukerhåndboken, for å opprettholde korrekt vibrasjonsnivå.
- Produktet har et avvibreringssystem som reduserer vibrasjonene fra håndtakene til brukeren. La produktet gjøre arbeidet. Ikke skyv produktet fremover med makt. Hold produktet lett på håndtakene, men sørg for at du kontrollerer produktet og bruker det sikkert. Ikke skyv håndtakene inn i endestopperne mer enn nødvendig.
- Hold hendene bare på håndtaket eller håndtakene. Hold alle andre kroppsdelar unna produktet.
- Stopp produktet umiddelbart hvis det oppstår sterke vibrasjoner. Ikke gjenoppta bruken før årsaken til de økte vibrasjonene er fjernet.

Støvsikkerhet



ADVARSEL: Les de følgende advarselinstruksjonene før du bruker produktet.

- Bruk av produktet kan forårsake støv i luften. Støv kan forårsake alvorlig skade og permanente helseproblemer. Silisiumstøv reguleres som skadelig av flere myndigheter. Dette er eksempler på slike helseproblemer:
 - De livstruende lungesykdommene kronisk bronkitt, silikose og lungefibrose
 - Krefst
 - Fødselsskader
 - Hudbetennelse
- Bruk riktig utstyr for å redusere mengden støv og gass i luften og for å redusere støvmengden på arbeidsutstyr, overflater, klær og kroppsdeler. Eksempler på kontroller er oppsamlingssystemer for støv og vannspray for å binde opp støv. Reduser støv ved kilden der det er mulig. Kontroller at utstyret er riktig installert og brukt, og at regelmessig vedlikehold er utført.
- Bruk godkjent åndedrettsvern. Sørg for at åndedrettsvernet takler farlige materialer i arbeidsområdet.
- Kontroller at luftstrømmen er tilstrekkelig for arbeidsområdet.
- Hvis det er mulig, peker du avgassene fra produktet dit det ikke kan føre til støv i luften.

Sikkerhet for avgasser



ADVARSEL: Les de følgende advarselinstruksjonene før du bruker produktet.

- Eksosen fra motoren inneholder karbonmonoksid, som er en luktfri, giftig og svært farlig gass. Hvis man puster inn karbonmonoksid, kan dette forårsake dødsfall. Siden karbonmonoksid er luktfri og ikke kan ses, er det vanskelig å merke det. Et symptom på karbonmonoksidforgiftning er svimmelhet, men det er mulig at en person blir bevisstløs uten varsel hvis mengden eller konsentrasjonen av karbonmonoksid er tilstrekkelig.
- Avgasser inneholder også ubrente hydrokarboner, inkludert benzen. Langvarig innånding kan føre til helseproblemer.
- Eksosgasser som du kan se eller lukte, inneholder også karbonmonoksid.
- Ikke bruk et produkt med forbrenningsmotor innendørs eller i områder som ikke har tilstrekkelig luftstrøm.
- Unngå å puste inn avgasser.
- Kontroller at luftstrømmen i arbeidsområdet er tilstrekkelig. Dette er svært viktig når du bruker

produktet i grøfter eller andre små arbeidsområder der avgassene lett kan samle seg.

Sikkerhet for støv



ADVARSEL: Les de følgende advarselinstruksjonene før du bruker produktet.

- Høye støynivåer og langvarig støyeksposering kan føre til støypåført hørselstap.
- Hvis du skal holde støynivået lavest mulig, må du utføre vedlikehold på og betjene produktet som angitt i brukerhåndboken.
- Undersøk lydempere for skader og defekter. Kontroller at lydempere er koblet til produktet på riktig måte.
- Bruk alltid godkjent hørselsvern når du bruker produktet.
- Lytt etter varselsignaler og stemmer når du bruker hørselsvern. Fjern hørselsvernet når produktet er stoppet, med mindre det er nødvendig med hørselsvern grunnet støynivået i arbeidsområdet.

Personlig verneutstyr



ADVARSEL: Les de følgende advarselinstruksjonene før du bruker produktet.

- Benytt alltid godkjent verneutstyr når du bruker produktet. Verneutstyr kan aldri fullstendig forhindre skade, men det reduserer skadeomfanget hvis ulykken inntreffer. Spør forhandleren din om hjelp til å velge riktig personlig verneutstyr.
- Kontroller regelmessig tilstanden til det personlige verneutstyret.
- Bruk godkjent vernehjelm.
- Bruk godkjent hørselsvern.
- Bruk godkjent åndedrettsvern.
- Bruk godkjent øyevern med sidebeskyttelse.
- Bruk vernehansker.
- Bruk støvler med ståltupp og sklisikker såle.
- Bruk bare godkjente arbeidsklær eller tilsvarende tette klær som har lange ermer og lange ben.

Brannsløkkingsapparat

- Ha et brannsløkkingsapparat i nærheten under bruk.
- Bruk et pulverapparat i klasse ABE eller et CO₂-apparat av typen BE.

Sikkerhetsutstyr på produktet



ADVARSEL: Les de følgende advarselinstruksjonene før du bruker produktet.

- Ikke bruk produktet dersom sikkerhetsutstyret er defekt.

- Utfør regelmessig kontroll av sikkerhetsstyret. Ta kontakt med ditt Husqvarna-serviceverksted, dersom sikkerhetsstyret er defekt.

Lyddemper

Lyddemperen begrenser støynivået og sender avgassene bort fra brukeren.

Bruk ikke produktet hvis lyddemperen mangler eller er defekt. En defekt lyddemper øker støynivået og faren for brann.



ADVARSEL: Lyddemperen blir svært varm under og etter bruk, og når motoren går på tomgang. Vær forsiktig i nærheten av brannfarlige materialer og/eller avgasser for å unngå brann.

Slik kontrollerer du lyddemperen

- Kontroller lyddemperen regelmessig for å sikre at den er riktig montert og ikke skadet.

Motorbryter (Honda)

Motoren kan bare starte når motorbryteren er satt til ON (PÅ). Motoren stopper når du setter motorbryteren til OFF (AV).

Slik kontrollerer du motorbryteren

1. Start motoren. Se *Slik starter du produktet (Honda)* på side 9.
2. Sett motorbryteren til OFF (AV). Motoren stopper.

Sikkerhetsramme

Sikkerhetsrammen forhindrer skade på produktet hvis det faller. Håndtaket og løftepunktet er deler av sikkerhetsrammen.

Slik kontrollerer du sikkerhetsrammen

- Kontroller at det ikke er sprekker eller andre skader på sikkerhetsrammen.
- Kontroller at sikkerhetsrammen er installert på produktet på riktig måte.

Vibrasjonsdempende enheter

De vibrasjonsdempende enhetene reduserer vibrasjonene i produktet. De vibrasjonsdempende enhetene reduserer skadelige vibrasjoner for å hindre skade på brukeren og produktet.

Slik kontrollerer du de vibrasjonsdempende enhetene

Det finnes 4 vibrasjonsdempende enheter, 2 på venstre side og 2 på høyre side av produktet.

- Kontroller at de vibrasjonsdempende enhetene er riktig installert.

- Undersøk de vibrasjonsdempende enhetene for skader og slitasje.
- Bytt ut de vibrasjonsdempende enhetene ved behov.

Drivstoffsikkerhet



ADVARSEL: Les de følgende advarselinstruksjonene før du bruker produktet.

- Drivstoff er svært brennbar, og avgassene er eksplosive. Vær forsiktig med drivstoff for å unngå personskader, brann og eksplosjon.
- Unngå å puste inn drivstoffavgasser. Drivstoffavgassene er giftige og kan forårsake personskade. Kontroller at lufttilførselen er tilstrekkelig.
- Ikke ta av tanklokket eller fyll drivstofftanken når motoren går.
- La motoren bli avkjølt før du fyller på drivstoff.
- Fyll ikke drivstoff i et innendørs område. En utilstrekkelig luftstrøm kan føre til personskade eller dødsfall på grunn av kveling eller karbonmonoksidforgiftning.
- Du må ikke røyke i nærheten av drivstoff eller motoren.
- Ikke sett varme gjenstander i nærheten av drivstoffet eller motoren.
- Ikke fyll drivstoff i nærheten av gnister eller flammer.
- Åpne tanklokket sakte, og slipp ut trykket forsiktig før du fyller.
- Drivstoff på huden kan forårsake personskade. Hvis du får drivstoff på huden, må du bruke såpe og vann for å fjerne drivstoffet.
- Skift klær umiddelbart hvis du søler drivstoff på klærne.
- Fyll ikke drivstofftanken helt opp. Varme fører til at drivstoffet utvider seg. Lad det være litt plass øverst i drivstofftanken.
- Trekk til drivstofflokket helt. Hvis drivstofflokket ikke er strammet, kan det utgjøre en risiko for brann.
- Før du starter produktet, må du flytte produktet minst 3 m /10 fot fra der du fylte bensin.
- Ikke start produktet hvis det er drivstoff eller motorolje på produktet. Fjern uønsket drivstoff og motorolje, og la produktet tørke før du starter motoren.
- Kontroller motoren for lekkasjer med jevne mellomrom. Dersom det er lekkasjer i drivstoffsystemet, må du ikke starte motoren før lekkasjen er reparert.
- Ikke bruk fingrene til å kontrollere motoren for lekkasjer.
- Oppbevar drivstoff kun i godkjente beholdere.
- Når produktet og drivstoffet oppbevares, må du kontrollere at drivstoff- og drivstoffdamp ikke kan forårsake skade.

- Tapp av drivstoffet til en godkjent beholder. Dette må gjøres utendørs og unna åpne flammer.

Sikkerhetsinstruksjoner for bruk i skråninger



ADVARSEL: Les de følgende advarselinstruksjonene før du bruker produktet.

- Ikke bruk produktet i skråninger som heller mer enn 20°. Løs jord, vibrasjoner og driftshastighet kan føre til at produktet faller i en helling som er mindre enn 20°.
- Sørg for at arbeidsområdet er trygt. Våt og løs jord reduserer sikker bruk av produktet. Vær svært forsiktig i skråninger og på ujevne overflater.
- Kontroller at alle personer i arbeidsområdet står ovenfor produktet i hellingen.
- Bruk produktet opp og ned i skråninger, ikke fra side til side.
- Ikke parker produktet i en skråning. Hvis du må parkere produktet i en skråning, må du kontrollere at produktet ikke kan falle. Det er fare for skader.

Sikkerhetsinstruksjoner for bruk i nærheten av kanter



ADVARSEL: Les de følgende advarselinstruksjonene før du bruker produktet.

- Det er en risiko for at produktet faller når du bruker det nær en kant. Hold alltid minst $\frac{2}{3}$ av produktet på en overflate som er tilstrekkelig stabil til å holde produktets vekt.
- Hvis produktet faller, må du stoppe motoren før du løfter produktet tilbake til en overflate som er tilstrekkelig stabil. Se *Slik løfter du produktet på side 15*.

Sikkerhetsinstruksjoner for vedlikehold



ADVARSEL: Les de følgende advarselinstruksjonene før du bruker produktet.

- Hvis vedlikeholdet ikke utføres riktig og regelmessig, øker faren for personskade og skade på produktet.
- Bruk personlig verneutstyr. Se *Personlig verneutstyr på side 6*.
- Stopp motoren og pass på at alle delene av produktet er kjølt ned før du utfører vedlikeholdet.
- Rengjør produktet for å fjerne farlig materiale før du utfører vedlikeholdet.
- Koble fra tennpluggetten før du utfører vedlikehold.
- Motorens avgasser er varme og kan inneholde gnister. Ikke bruk produktet innendørs eller i nærheten av brennbare materialer.
- Ikke foreta endringer av produktet. Modifikasjoner som ikke er godkjent av produsenten, kan føre til alvorlig personskade eller dødsfall.
- Bruk alltid originalt tilbehør og originale reservedeler. Tilbehør og reservedeler som ikke er godkjent av produsenten, kan føre til alvorlig personskade eller dødsfall.
- Skift ut alle skadde, slitte eller ødelagte deler.
- Bare utfør vedlikehold som beskrevet i denne bruksanvisningen. La et godkjent servicesenter utføre all annen service.
- Fjern alle verktøy fra produktet før du starter motoren etter vedlikehold. Løse verktøy eller verktøy som er festet til roterende deler, kan kastes ut og forårsake skade.
- Etter vedlikehold må du kontrollere vibrasjonsnivået i produktet. Hvis det ikke er riktig, kontakter du et godkjent servicesenter.
- La et godkjent servicesenter utføre service på produktet regelmessig.

Drift

Innledning



ADVARSEL: Les og forstå kapittelet om sikkerhet før du bruker produktet.

Dette må du gjøre før du bruker produktet

- Les nøye gjennom bruksanvisningen, og sørg for at du har forstått instruksjonene.
- Les bruksanvisningen for motoren som er levert fra motorprodusenten.
- Utfør daglig ettersyn. Se *Vedlikeholdsskjema på side 11*.

Vanntank

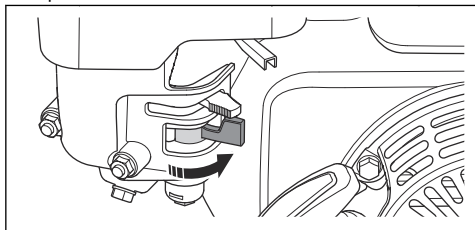
For LFV 80, LFV 100 finnes det en valgfri vanntank for pakking av asfalt.



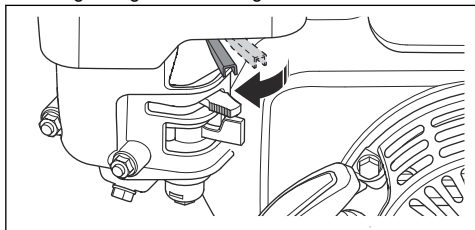
OBS: Ikke tilsett andre væsker enn vann i vanntanken. Andre væsker kan forårsake skade på produktet og være skadelig for miljøet.

Slik starter du produktet (Honda)

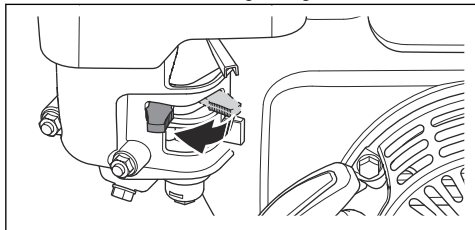
1. Åpne drivstoffkranen.



2. Sett gassregulatoren til 1/3 gass.

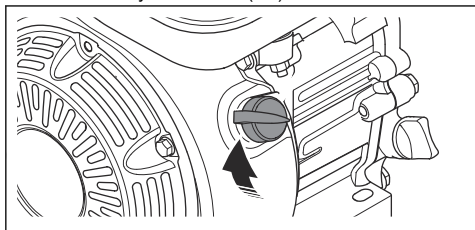


3. Sett chokehendelen i riktig stilling.

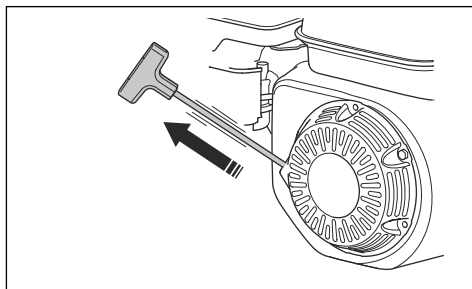


- Hvis motoren er kald, lukker du chokehendelen.
- Hvis motoren er varm eller omgivelsestemperaturen er høy, må du åpne choken.

4. Sett motorbryteren til ON (PÅ).



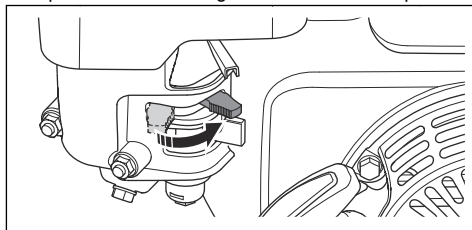
5. Trekk sakte i startsnorhåndtaket til du kjenner motstand.



6. Slipp startsnorhåndtaket for å la startsnoren gå tilbake.

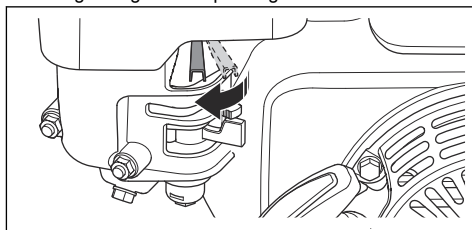
7. Trekk i startsnorhåndtaket til motoren starter.

8. Åpne chokehendelen gradvis til den er helt åpen.



9. La motoren gå på tomgang i 2-3 minutter.

10. Sett gassregulatoren på full gass.

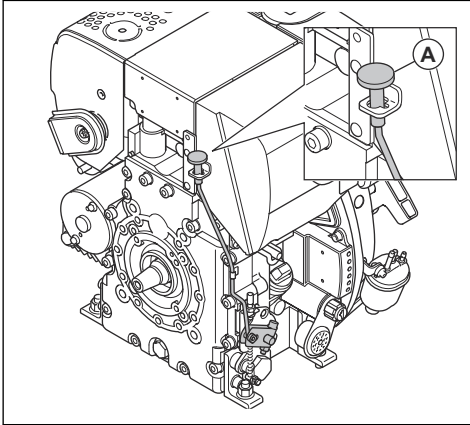


Slik stopper du produktet

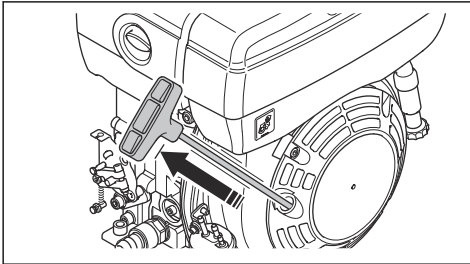
- Flytt gassregulatoren til tomgangsstilling.
- Sett strømbryteren til OFF (AV). Motoren stopper.
- Flytt drivstoffventilen til posisjonen OFF (AV).

Slik starter du produktet (Hatz)

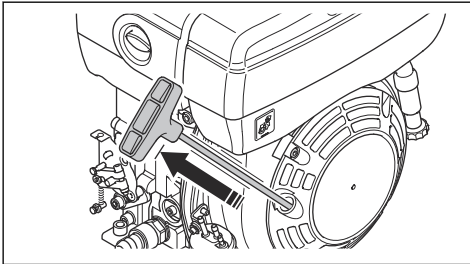
1. Sett gassregulatoren (A) til halv gass.



2. Trekk sakte i startsnorhåndtaket til du kjenner motstand.

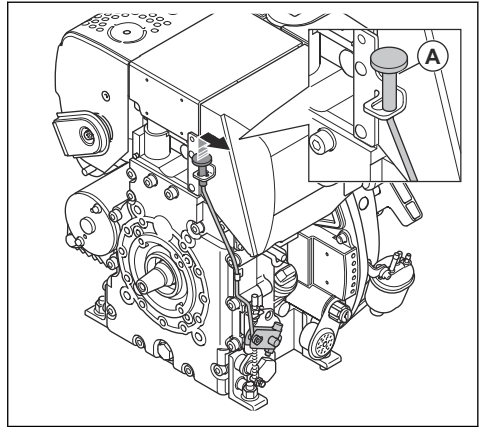


3. Slipp startsnorhåndtaket for å la startsnoren gå tilbake.
4. Trekk i startsnorhåndtaket med to hender inntil motoren starter.



5. La motoren gå på tomgang i 2-3 minutter.

6. Sett gassregulatoren (A) til full gass.



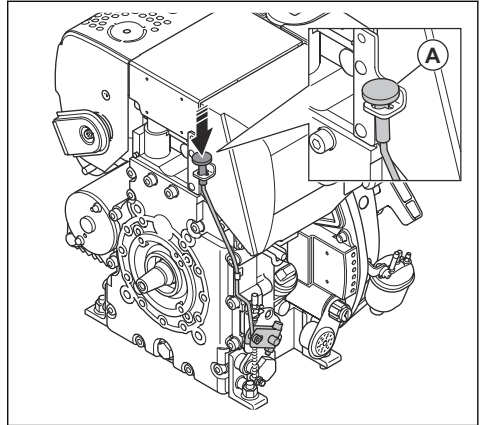
Dette gjør du hvis motoren ikke starter

Hvis motoren ikke starter og du ser hvit røyk, gjør du følgende.

1. Sett gassregulatoren i stoppstillingen.
2. Trekk og slipp startsnorhåndtaket sakte 5 ganger.
3. Utfør startprosedyren på nytt.

Slik stopper du produktet (Hatz)

- Sett gassregulatoren i stoppstillingen (A).



Slik bruker du produktet



OBS: Bruk alltid produktet forover og med full gass. Lavere motorhastighet og bevegelse bakover kan hindre at eksenterelementet fungerer riktig, og kan forårsake feil på produktet.

1. Kontroller at gassregulatoren er satt til full gass.

2. Skyv produktet forsiktig fremover.



OBS: Ikke skyv produktet nedover. For mye trykk kan føre til utilfredsstillende resultat.

3. Snu produktet rundt for å endre retning.

- a) Hvis du vil snu produktet med en minimal svingradius, løfter du håndtaket til en 90 graders vinkel. Bruk denne funksjonen i små rom og på jord som ikke er vannrett.

Vedlikehold

Innledning



ADVARSEL: Les og forstå kapittelet om sikkerhet før du utfører vedlikehold på produktet.

X = instruksjonene blir forklart i denne bruksanvisningen.

O = se instruksjonene i motorhåndboken fra motorprodusenten.

Vedlikeholdsskjema

* = generelt vedlikehold som utføres av brukeren. Instruksjonene finnes ikke forklart i denne bruksanvisningen.

Generelt produktvedlikehold	Før bruk, hver 10. time	Ukentlig, hver 100. time
Kontroller at det ikke finnes drivstoff- eller oljelekkasjer.	*	
Rengjør produktet.	X	
Kontroller at skruer og mutre er trukket til.	*	
Kontroller gassregulatoren og chokehendelen for skader.	*	
Kontroller at gassregulatoren og chokehendelen kan bevege seg jevnt.	*	
Smør kontrollene og koblingene.	*	
Undersøk de vibrasjonsdempende enhetene for skade.		X
Kontroller strammingen av V-remmen og se etter skader. Rengjør eller skift V-remmen etter behov.		X

Vedlikehold av motoren, Honda	Før bruk, hver 10. time	Etter de første 20 time-ne	Ukentlig, hver 100. time	Årlig, hver 300. time
Kontroller drivstoffnivået og motoroljenivået.	X			
Rengjør kjøleflensene på motoren.	O			
Kontroller luftfilteret. Rengjør luftfilteret om nødvendig.	X	X		
Rengjør luftfilteret.			X	
Skift luftfilteret.				X
Skift motoroljen.		X	X	X
Kontroller motorturtallet.		O	O	O

Vedlikehold av motoren, Honda	Før bruk, hver 10. time	Etter de første 20 timene	Ukentlig, hver 100. time	Årlig, hver 300. time
Undersøk og rengjør tennpluggen. Skift tennpluggen når det er nødvendig.			○	
Skift tennplugg.				○
Rengjør drivstoffventilen til forgasseren.			○	○
Rengjør lyddemperens gnistfangernett.			○	○
Juster ventilklaringen for luftinntaket og eksosventilene.				○
Tapp av drivstoffet, og rengjør drivstofftanken og drivstoffilteret.			○	○
Rengjør og juster forgasseren.				○
Skift drivstoffilteret.				○

Vedlikehold av motoren, Hatz	Før bruk, hver 10. time	Etter de første 20 timene	Hver 250. time	Årlig, hver 500. time
Kontroller drivstoff- og motoroljenivået.	X			
Rengjør kjøleflensene på motoren.	○		○	○
Rengjør luftfilteret.	X	X		
Skift luftfilteret.			X	X
Skift motoroljen.		X	X	X
Kontroller motorurtallet.		○	○	○
Rengjør lyddemperens gnistfangernett.			○	○
Juster ventilklaringen for luftinntaket og eksosventilene.		○	○	○
Rengjør oljefilteret.				○
Utfør en kontroll av innsprøytingspumpen for drivstoff.			○	○
Utfør en kontroll av innsprøytingsdysen for drivstoff.			○	○
Tøm vann fra drivstoffsystemet.				○
Skift drivstoffilteret.				○

Slik utfører du en generell inspeksjon

- Sørg for at alle mutre og skruer på produktet er trukket til ordentlig.

Slik rengjør du produktet

- Bruk rønnende vann fra en slange eller en høytrykksspyler til å rengjøre produktet.



OBS: Ikke pek vannet direkte mot lokket på drivstofftanken, elektriske komponenter eller motoren.

- Fjern fett og olje fra håndtaket.

Slik kontrollerer du motoroljenivået

1. Fjern oljetanklokket og peilepinnen.
2. Fjern gjenværende olje fra peilepinnen.
3. Sett peilepinnen helt inn igjen i oljetanken.

4. Ta ut peilepinnen.
5. Kontroller oljenivået på peilepinnen.
6. Hvis oljenivået er lavt, fyller du på motorolje og utfører en ny kontroll av oljenivået. Se *Motoroversikt på side 3* eller bruksanvisningen for motoren for informasjon om riktig type olje.

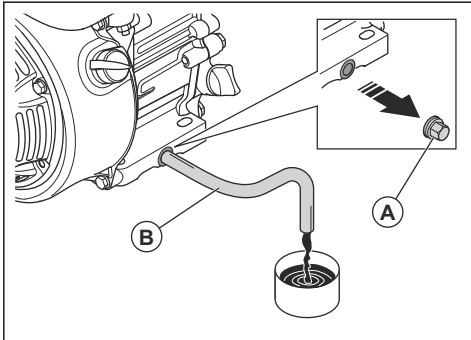
Slik skifter du motorolje (Honda)

Hvis motoren er kald, må du la motoren gå i 1–2 minutter før du tapper av motoroljen. Dette gjør motoroljen varm og enklere å tappe.



ADVARSEL: Motorolje er svært varm rett etter at motoren har stoppet. La motoren bli avkjølt før du tapper ut motorolje. Rengjør med såpe og vann hvis du søler motorolje på huden.

1. Sett en beholder for motoroljen under avtappingspluggen.
2. Fjern oljeavtappingspluggen (A), og koble til en slange (B).



3. Vipp produktet, og la oljen renne ut i beholderen.
4. Fjern slangen.
5. Installer oljeavtappingspluggen igjen, og trekk den til.
6. Fyll på ny motorolje. Se *Tekniske data på side 16* eller bruksanvisningen for motoren for informasjon om riktig type olje.
7. Kontroller motoroljenivået.

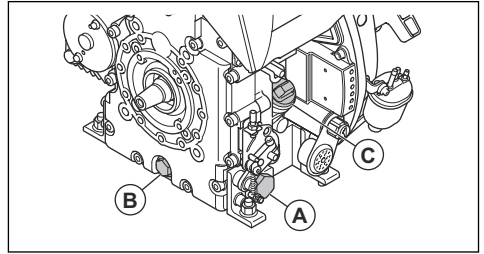
Slik skifter du motorolje (Hatz)

Hvis motoren er kald, må du la motoren gå i 1–2 minutter før du tapper av motoroljen. Dette gjør motoroljen varm og enklere å tappe.



ADVARSEL: Motorolje er svært varm rett etter at motoren har stoppet. La motoren bli avkjølt før du tapper ut motorolje. Rengjør med såpe og vann hvis du søler motorolje på huden.

1. Sett en beholder under oljeavtappingspluggen (A) eller (B).



2. Fjern oljeavtappingspluggen (A) eller (B), og koble til en slange.
3. Vipp produktet, og la oljen renne ut i beholderen.
4. Fjern slangen.
5. Installer oljeavtappingspluggen igjen, og trekk den til.
6. Ta ut peilepinnen (C), og fyll på ny motorolje. Se motorhåndboken for informasjon om riktig type olje.
7. Kontroller motoroljenivået.

Luffilter



ADVARSEL: Bruk godkjent åndedrettsvern når du rengjør eller skifter luffilter. Kast brukte luffiltre riktig. Støvet i luffilteret er farlig for helsen din.



OBS: Skift alltid ut et skadet luffilter, ellers vil støvet gå inn i motoren og forårsake motorskade.

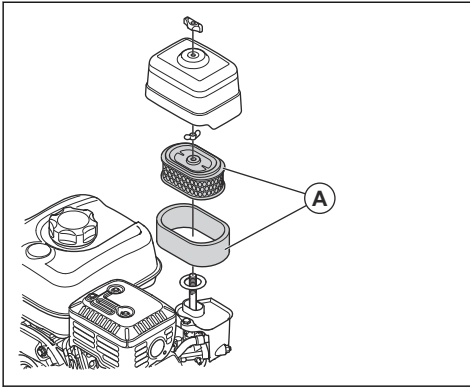
Slik rengjør og skifter du luffilteret (Honda)



ADVARSEL: Ikke bruk trykkluft for å rengjøre luffilteret. Dette fører til skade på luffilteret, og øker faren for at du puster inn det farlige støvet.

1. Vri knotten på luffilterdekselet, og ta av luffilterdekselet.

2. Fjern papirfilterelementet og skumfilterelementet (A).



3. Rengjør luftfilterhuset med en børste.
4. Kontroller luftfilterelementene for skader.
5. Dunk papirfilterelementet mot en hard overflate, eller bruk en støvsuger til å fjerne partiklene.



OBS: Ikke la munnstykket på støvsugeren berøre overflaten på papirfilterelementet. Hold en liten avstand. Den sensitive overflaten på papirfilterelementet blir skadet hvis gjenstander berører det.

6. Rengjør skumfilterelementet med en løsning av såpe og vann.
7. Skyll skumfilterelementet i rent vann.
8. Press skumfilterelementet sammen for å fjerne vannet, og la skumfilterelementet tørke helt.
9. Smør skumfilterelementet med motorolje.
10. Press en ren klut mot skumfilterelementet for å fjerne overflødig olje.
11. Monter luftfilteret i motsatt rekkefølge.

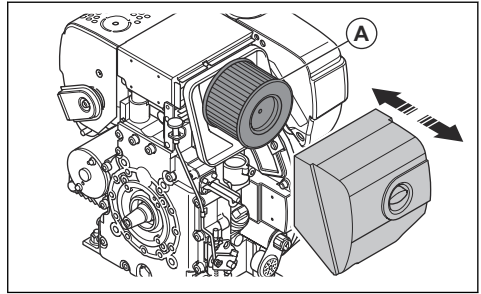
Slik rengjør og skifter du luftfilteret (Hatz)



ADVARSEL: Ikke bruk trykkluft for å rengjøre luftfilteret. Dette fører til skade på luftfilteret, og øker faren for at du puster inn det farlige støvet.

1. Vri knotten på luftfilterdekselet, og ta av luftfilterdekselet.

2. Fjern luftfilteret (A).



3. Rengjør luftfilterhuset med en børste.
4. Kontroller luftfilteret for skade.
5. Dunk luftfilteret mot en hard overflate, eller bruk en støvsuger til å fjerne partiklene.



OBS: Ikke la munnstykket på støvsugeren berøre overflaten på papirfilterelementet. Hold en liten avstand. Den sensitive overflaten på papirfilterelementet blir skadet hvis gjenstander berører det.

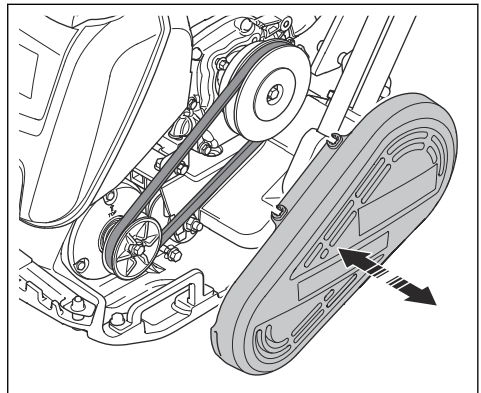
6. Monter luftfilteret i motsatt rekkefølge.

Slik kontrollerer du V-remmen



ADVARSEL: Ikke bruk produktet uten at V-remmen er montert.

1. Stopp motoren.
2. Ta av V-remdekslet.



3. Undersøk V-remmen for skade og slitasje. Skift ut V-remmen ved behov.
4. Kontroller strammingen av V-remmen.
5. Hvis strammingen ikke er tilstrekkelig, gjør du følgende:

- a) Løsne de 4 boltene som holder motoren til bunnplaten.
- b) Flytt motoren bakover.

- c) Kontroller at V-remhjulene er på linje, og stram de 4 boltene.
6. Monter V-remdekeilet.

Transport, oppbevaring og avhending

Transport



ADVARSEL: Vær forsiktig under transport. Produktet er tungt og kan forårsake personskader eller skader hvis det faller under transport.

Med transporthjulene kan du flytte produktet manuelt over kortere avstander. Over lengre avstander flytter du produktet ved å løfte det eller sette det på et kjøretøy.



OBS: Ikke tau produktet bak et kjøretøy.

Slik løfter du produktet



ADVARSEL: Kontroller at løfteutstyret har riktig spesifisering for å kunne løfte produktet på en sikker måte. Typeskiltet på produktet viser produktets vekt.

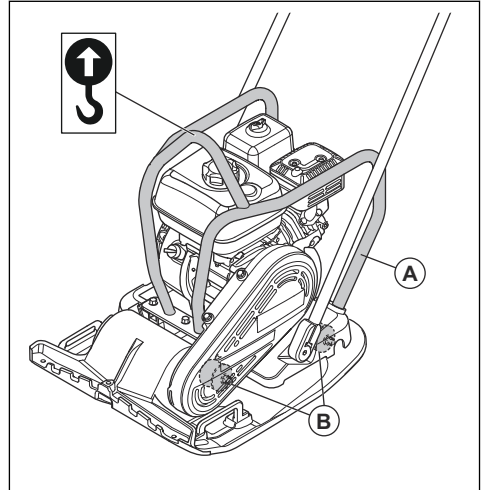


ADVARSEL: Ikke gå eller opphold deg under eller nær et produkt som løftes.



OBS: Ikke bruk metallkroker, kjeder eller annet løfteutstyr med grove kanter som kan skade sikkerhetsrammen.

1. Fest løfteutstyret ved løftepunktet på sikkerhetsrammen. En etikett på produktet identifiserer riktig stilling.

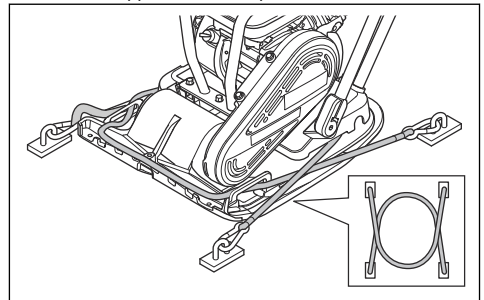


ADVARSEL: Ikke løft et skadet produkt. Kontroller at sikkerhetsrammen (A) og avvibringsenhetene (B) er riktig monterte og ikke skadde.

2. Løft produktet.

Slik fester du produktet trygt til et transportkjøretøy med festestropper

- Fest 2 stropper rundt bunnplaten.



- a) Fest 1 stropp rundt forsiden av bunnplaten, og fest stroppen til kjøretøyet.
- b) Fest 1 stropp rundt baksiden av bunnplaten, og fest stroppen til kjøretøyet.

Oppbevaring

- Tøm alt drivstoff fra drivstofftanken før du setter produktet til oppbevaring over en lengre periode. Lever drivstoffet hos en returstasjon.
- Rengjør produktet før oppbevaring. Fjern olje og støv fra gummidelene.
- Rengjør luftfilteret før oppbevaring.
- Trekk i håndtaket på startsnoren til du kjenner litt motstand. Dette lukker ventilene, og sikrer at fukt ikke kan komme inn i motorsylinderen.
- Legg et beskyttelsestrekk over produktet.
- Oppbevar produktet på et tørt og frostfritt sted.

- Oppbevar produktet på et låst sted for å hindre tilgang for barn eller personer som ikke er godkjent.

Kassering

- Følg lokale gjenvinningsbestemmelser og gjeldende regelverk.
- Kast alle kjemikalier, for eksempel motorolje eller drivstoff, på et servicesenter eller en returstasjon.
- Når produktet ikke lenger er i bruk, kan du sende det til en Husqvarna-forhandler eller kaste det ved et returpunkt.

Tilbehør

Tilbehør	LFV 80	LFV 100
Transporthjulsett, delenummer	594 20 49-01	
Vanntank, delenummer	596 39 29-02	
Løfteanordning for gaffeltrucker, delenummer	595 50 31-01	
Vibrasjonsdempende håndtak, delenummer	594 20 50-01	
Steinleggingssett, delenummer	594 86 81-01	594 86 82-01

Tekniske data

Tekniske data	LFV 80	LFV 100	
	Honda	Honda	Hatz
Nettovekt kg/lb	80/176,4	91/200,6	101/222,7
Driftsvekt (EN500, inkl. olje, ½ drivstoff), kg/lb	81,4/179,5	92,4/203,7	102,4/225,8
Motormerke, type	Honda, GX160	Honda, GX160	Hatz, 1B20
Motoreffekt, kW/hk ved o/min ¹	3,6/4,8 ved 3600	3,6/4,8 ved 3600	3,2/4,3 ved 3100
Vibrasjonsfrekvens, Hz / o/min	95/5700	95/5700	95/5700
Amplitude, mm/tommer	1,27/0,05	0,91/0,04	0,91/0,04
Sentrifugalkraft, kN/lbf	19,4/4361	16,7/3754	16,7/3754
Driftshastighet, m/min eller fot/min	33 eller 108,2	25 eller 82	25 eller 82
Maks. helling, grader/%	20/36	20/36	25/47

¹ Som angitt av motorprodusenten. Motorens merkeeffekt er gjennomsnittlig nettoeffekt (ved angitt turtall) for en typisk produksjonsmotor for motormodellen, målt ifølge SAE-standarden J1349/ISO1585. Masseproduserte motorer kan avvike fra denne verdien. Faktisk effekt for motoren montert på det ferdige produktet vil avhenge av driftshastighet, klimaforhold og andre verdier.

Tekniske data	LFV 80	LFV 100	
	Honda	Honda	Hatz
Drivstofftankkapasitet, l/quarts	3,1/3,3	3,1/3,3	3,6/3,8
Motoroljekapasitet *, l/quarts	0,6/0,63	0,6/0,63	0,9/0,95
Drivstofforbruk, l/t eller quarts/t	1,21 eller 1,28	1,21 eller 1,28	0,57 eller 0,6
Vanntank for asfalt, l/gal (tilleggsutstyr)	13/3,4	13/3,4	13/3,4
Drivstoff*	Blyfri bensin, maks. 10 % etanol	Blyfri bensin, maks. 10 % etanol	Bare dieseldrivstoff med ultra-lavt svovelinnhold
Motorolje*	SAE 10W-30, API-klasse SJ	SAE 10W-30, API-klasse SJ	SAE 10W-30, ACEA – B3/E4
Støy- og vibrasjonsutslipp			
Lydeffektnivå, målt dB (A)	101	102	104
Lydeffektnivå, garantert L_{WA} , dB(A) ²	103	104	105
Lydtrykknivå ved brukerens øre, L_p , dB (A) ³	93	94	94
Vibrasjonsnivå, a_{HV} , m/s ² , standard håndtak ⁴	6,7	7,8	6,8

* = Hvis du ønsker mer informasjon og spørsmål om denne bestemte motoren, kan du se motorhåndboken eller nettstedet til motorprodusenten.

Erklæring om støy og vibrasjoner

De oppgitte verdiene er innhentet ved laboratorietesting i samsvar med de nevnte direktivene eller standardene og er egnet for sammenligning med de oppgitte verdiene for andre produkter er testet i samsvar med de samme

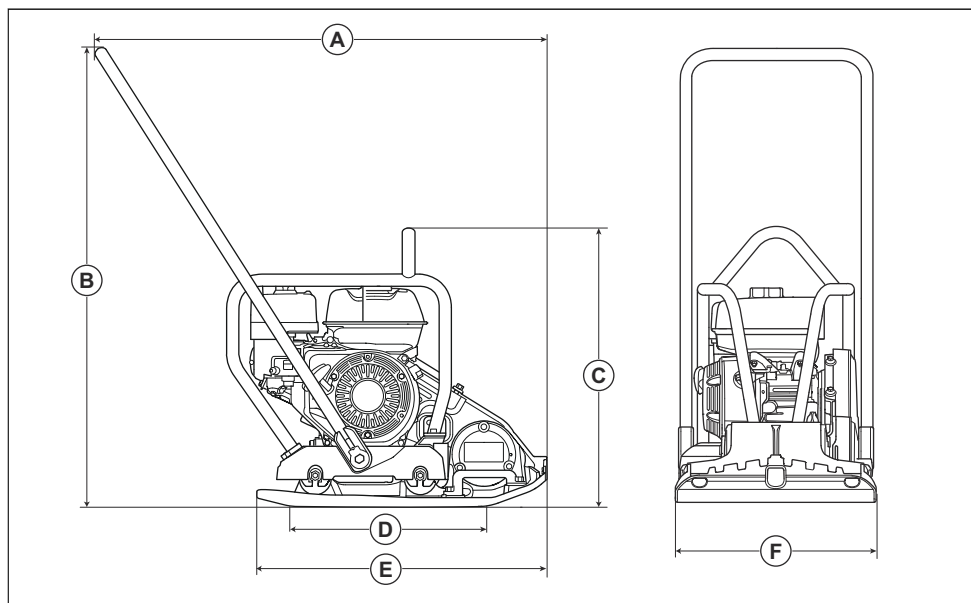
direktivene eller standardene. Disse oppgitte verdiene er ikke egnet for bruk i risikovurderinger, og verdiene målt på individuelle arbeidsplasser kan være høyere. De faktiske eksponeringsverdiene og den faktiske risikoen som en enkeltbruker opplever, er unike og avhenger av måten brukeren jobber på, hvilket materiale produktet brukes med, så vel som av eksponeringstiden, den fysiske tilstanden til brukeren og tilstanden til produktet.

² Utslipp av støy til omgivelsene målt som lydeffekt (L_{WA}) per EN ISO 3744 samsvarer med EF-direktiv 2000/14/EF. Forskjellen mellom garantert og målt lydeffekt er at garantert lydeffekt også omfatter spredning i måleresultatet og variasjoner mellom forskjellige maskiner av samme modell, i henhold til direktivet 2000/14/EF.

³ Lydtrykknivå L_p i henhold til EN ISO 11201, EN 500-4. Usikkerhetsfaktor K_{PA} 3,0 dB (A).

⁴ Vibrasjonsnivå i samsvar med EN 500-4. Rapporterte data for vibrasjonsnivå har en typisk statistisk spredning (standardavvik) på 1,5 m/s².

Produktmål



LFV 80	A	Lengde inkludert håndtak, mm/tommer	926/36,5	D	Kontaktområde for bunnplate, m ² / kv.ft.	0,116/1,25
	B	Håndtakets høyde, mm/tommer	942/37,1	E	Lengde på bunnplate, mm/tommer	570/22,4
	C	Høyde ved løftepunkt på sikkerhetsrammen, mm/tommer	598/23,5	F	Bredde, mm/tommer	420/16,5

LFV 100	Honda	A	Lengde inkludert håndtak, mm/tommer	926/36,5	D	Kontaktområde for bunnplate, m ² / kv.ft.	0,153/1,64
		B	Håndtakets høyde, mm/tommer	942/37,1	E	Lengde på bunnplate, mm/tommer	595/23,3
		C	Høyde ved løftepunkt på sikkerhetsrammen, mm/tommer	598/23,5	F	Bredde, mm/tommer	500/19,6
	Hatz	A	Lengde inkludert håndtak, mm/tommer	955/37,6	D	Kontaktområde for bunnplate, m ² / kv.ft.	0,153/1,64
		B	Håndtakets høyde, mm/tommer	923/36,4	E	Lengde på bunnplate, mm/tommer	595/23,3
		C	Høyde ved løftepunkt på sikkerhetsrammen, mm/tommer	695/27,4	F	Bredde, mm/tommer	500/19,6

EF-samsvarserklæring

EF-samsvarserklæring

Vi, **Husqvarna AB**, SE-561 82 Huskvarna, Sverige, tlf.:
+46 36 146500, erklærer på eget ansvar at produktet:

Beskrivelse	Fremovergående platekompaktor
Merke	Husqvarna
Type/modell	LFV 80, LFV 100
ID	Serienumre datert 2019 og senere

fullstendig overholder følgende EU-direktiver og -
forskrifter:

Direktiv/regulering	Beskrivelse
2006/42/EF	«angående maskiner»
2014/30/EU	«om elektromagnetisk kompatibilitet»
2000/14/EF	«angående utendørsstøy»

og at følgende harmoniserte standarder og/eller tekniske Ansvarlig for teknisk dokumentasjon
spesifikasjoner er anvendt:

EN ISO 12100:2010

EN 500-1+A1:2009

EN 500-4:2011

EN 55012:2008+A1:2009

EN ISO 14982:2009

Kontrollorgan: 1871, CENTER FOR TESTING AND
EUROPEAN CERTIFICATION Ltd., 2, Industrialna Str.
post box 131, 6000 Stara Zagora, Bulgaria, Har
bekreftet samsvar med rådsdirektivet 2000/14/EF,
prosedyre for overensstemmelsesvurdering: Vedlegg VI.

For informasjon som gjelder støyutslipp, kan du se
kapittel *Erklæring om støy og vibrasjoner på side 17*.

Partille, 2020-02-12



Martin Huber

FoU-direktør, Betongoverflater og -gulv

Husqvarna AB, Bygg og anleggsdivisjon



www.husqvarnacp.com

Originale instruksjoner

1142121-21



2020-02-25