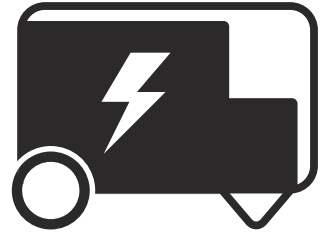




 **Husqvarna**<sup>®</sup>



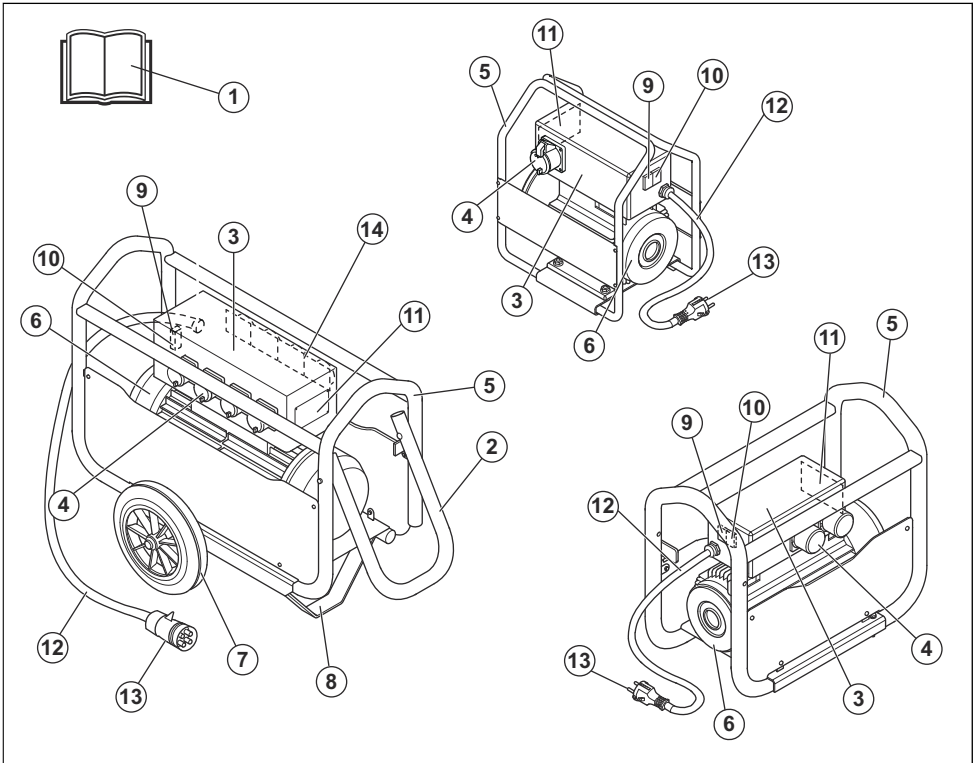
CF 11M, CF 25M, CF 25T, CF 67T,  
CF 67TCI4P

## Sisältö

Johdanto.....	2	Vianmääritys.....	7
Turvallisuus.....	4	Säilyttäminen ja hävittäminen.....	8
Käyttö.....	6	Tekniset tiedot.....	9
Huolto.....	6	EY-vaatimustenmukaisuusvakuutus.....	12

## Johdanto

### Laitteen kuvaus



- |                       |  |
|-----------------------|--|
| 1. Käyttöohjekirja    | 10. OFF-painike, punainen                                |
| 2. Kahva              | 11. Tyypikilpi   |
| 3. Liitäntärasia      | 12. Virtajohto   |
| 4. Pistorasia         | 13. Virtapistoke   |
| 5. Suojarunko         | 14. Moottorinsuojakytkimet (MPCB). Vain malli CF67TCI4P. |
| 6. Generaattori       |  |
| 7. Pyörä              |  |
| 8. Tukipalvelut       |  |
| 9. ON-painike, vihreä |  |

### Tuotekuvaus

Tuote on taajuusmuunnin, jota käytetään virtalähteenä sähköisissä AX- ja Vibrastar-betonitärtytimissä. Tuotetta

käytetään verkkovirralla. Laite toimii muuntajana ja varmistaa, että betonitärtyttimet toimivat turvallisesti.

Laitteen vihreillä ja punaisilla painikkeilla on ylikuormitusuoja. Laite pysähtyy automaattisesti, jos kuorma on liian suuri.

Mallissa CF 67T on lämpökäämityssuojaus, joka estää sähkömoottorin ylikuormittumisen.

Mallin CF67TCI4P virtaliitäntöjä voi säätää välillä 10–18 A.

## Käyttötarkoitus

Tämä laite on tarkoitettu vain ammattikäyttöön. Laitetta käytetään yhdessä AX- ja Vibrastar-betonitärtyttimien kanssa betonin täyttämiseen. Älä käytä laitetta muihin tehtäviin.

## Laitteen symbolit



**VAROITUS:** Tämä laite voi olla vaarallinen ja aiheuttaa käyttäjälle tai sivullisille vakavia vahinkoja tai kuoleman. Ole varovainen ja käytä laitetta oikein.



Lue käyttöohje huolellisesti ja varmista, että ymmärrät sen sisällön, ennen kuin alat käyttää laitetta.



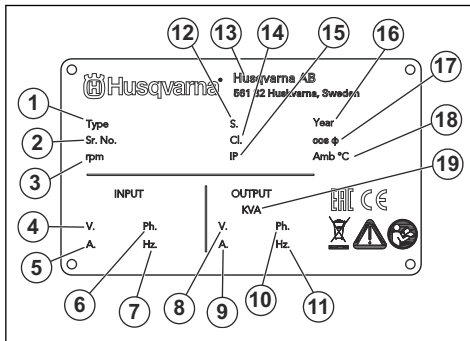
Laitetta tai sen pakkausta ei saa hävittää kotitalousjätteen mukana. Vie se asianmukaiseen sähkö- ja elektroniikkalaitteiden keräyspisteeseen.



Tämä kone täyttää sovellettavien EY-direktiivien vaatimukset.

**Huomautus:** Muita tuotteen tunnuksia/tarroja tarvitaan joillakin markkina-alueilla ilmaisemaan erityisiä sertifiointivaatimuksia.

## Tyyppikilpi



1. Tuotetyyppi
2. Sarjanumero
3. Nopeus, r/min
4. Tulojännite, V
5. Tulovirta
6. Tulovaihe
7. Tulotaajuus, Hz
8. Lähtöjännite, V
9. Lähtövirta, A
10. Lähtövaihe
11. Lähtötaajuus, Hz
12. Käyttöjako
13. Valmistaja
14. Eristysluokka
15. IP-luokitus
16. Valmistusvuosi
17. Tehokerroin
18. Ympäristön enimmäislämpötila
19. Kilovolttiampeeri, KVA

## Tuotevastuu

Tuotevastuulain mukaisesti emme ole vastuussa tuotteen aiheuttamasta vaurioista, jos

- tuote on korjattu virheellisesti
- tuotteen korjaamiseen on käytetty muita kuin valmistajan omia tai sen hyväksymiä osia
- tuotteessa on muu kuin valmistajan oma tai sen hyväksymä lisävaruste
- tuotetta ei ole korjattu valtuutetussa huoltopisteessä tai hyväksytyllä asiantuntijalla.

---

# Turvallisuus

---

## Turvallisuusmääritelmät

Varoituksia, huomioita ja huomautuksia käytetään, kun jotakin käyttöohjeen osaa halutaan erityisesti korostaa.



**VAROITUS:** Tätä käytetään, jos käyttöohjeen noudattamatta jättämisestä voi seurata käyttäjän tai sivullisen vamma tai kuolema.



**HUOMAUTUS:** Tätä käytetään, jos käyttöohjeen noudattamatta jättämisestä voi seurata koneen, muiden materiaalien tai ympäristön vaurioituminen.

**Huomautus:** Tätä käytetään tietyissä tilanteissa tarvittavien lisätietojen antamiseen.

## Yleiset turvaohjeet



**VAROITUS:** Lue seuraavat varoitusohjeet ennen laitteen käyttämistä.

- Tämä laite on vaarallinen työkalu, jos sitä käytetään huolimattomasti tai väärin. Tämä laite voi aiheuttaa käyttäjälle tai sivullisille vakavia vahinkoja tai kuoleman. On tärkeää, että luet ja ymmärrät tämän käyttöohjeen sisällön ennen laitteen käyttöä.
- Säystä kaikki varoitukset ja ohjeet
- Noudata kaikkia sovellettavia lakeja ja säädöksiä.
- Käyttäjän ja käyttäjän työnantajan on tunnettava laitteen käytön aiheuttamat riskit ja ehkäistävä ne.
- Älä anna kenenkään käyttää tuotetta, jos he eivät ole lukeneet käyttöohjekirjaa ja ymmärtäneet siinä annettuja ohjeita.
- Älä käytä konetta, ellei olet saanut siihen koulutusta. Varmista, että kaikki käyttäjät saavat koulutuksen.
- Älä anna lasten käyttää laitetta.
- Anna vain hyväksytyjen henkilöiden käyttää laitetta.
- Käyttäjä on vastuussa muille henkilöille tai heidän omaisuudelleen aiheutuvista vahingoista.
- Älä käytä tuotetta ollessasi väsynyt tai sairas tai jos olet alkoholin, huumaavien aineiden tai lääkkeiden vaikutuksen alaisena.
- Ole aina varovainen ja käytä tervettä järkeä.
- Laitte muodostaa käytön aikana sähkömagneettisen kentän. Kenttä saattaa joissakin olosuhteissa häiritä aktiivisten tai passiivisten lääketieteellisten implanttien toimintaa. Jotta vakavilta vahingoilta tai kuolemalta vältytään, lääkinnällisiä implantteja käyttävien henkilöiden kannattaa keskustella asiasta lääkärin ja lääkinnällisen implantin valmistajan kanssa ennen tämän laitteen käyttämistä.

- Pidä laite puhtaana. Varmista, että tuotteen merkit ja tarrat ovat luettavissa.
- Älä käytä tuotetta, jos se on viallinen.
- Älä tee laitteeseen muutoksia.
- Älä käytä laitetta, jos on olemassa mahdollisuus, että muut ovat tehneet muutoksia siihen.

## Turvallisuusohjeet käyttöä varten



**VAROITUS:** Lue seuraavat varoitusohjeet ennen laitteen käyttämistä.

- Opettele pysäyttämään laite nopeasti hätätilassa.
- Käyttäjällä on oltava riittävästi fyysisistä voimaa laitteen turvalliseen käyttöön.
- Käytä henkilökohtaisia suojarusteita. Katso kohta *Henkilökohtainen suojarustus sivulla 5*.
- Varmista, että työalueella ei ole asiaankuulumattomia henkilöitä.
- Pidä työalue puhtaana ja hyvin valaistuna.
- Varmista, että olet turvallisessa ja tukevassa työskentelyasennossa käytön aikana.
- Varmista, että sinulla tai laitteella ei ole putoamisvaaraa.
- Varmista, että kahvassa ei ole rasvaa tai öljyä.
- Älä käytä konetta alueilla, joilla on tulipalo- tai räjähdysvaara.
- Laitte voi saada esineitä sinkoutumaan nopeasti. Varmista, että kaikilla työalueella olevilla henkilöillä on hyväksytyt henkilökohtaiset suojarusteet. Poista irralliset esineet työalueelta.
- Ennen kuin poistut laitteen luota, sammuta laite ja irrota virtalähde.
- Varmista, että verkkojännite vastaa laitteeseen kiinnitettyssä arvokilvessä ilmoitettua jännitettä.
- Varmista, että vaatteet, pitkät hiukset tai korut eivät jää kiinni liikkuviin osiin.
- Älä istu laitteen päällä.
- Älä iske laitetta.
- Varmista, etteivät työalueella olevat kaapelit, letkut tai tangot aiheuta kiinnijäämis- tai kaatumisvaaraa.
- Selvitä ennen laitteen käyttöä, onko työalueella piilossa johtoja, kaapeleita tai muita sähkölähteitä. Älä käytä laitetta, ellei tiedä, että se on turvallisella työalueella.

## Melusuojaus



**VAROITUS:** Lue seuraavat varoitusohjeet ennen laitteen käyttämistä.

- Voimakas melu ja pitkäaikainen meluallistus voivat aiheuttaa kuulonaleneman.

- Jotta melutaso pysyy mahdollisimman matalana, laitetta on huollettava ja käytettävä käyttöohjeen mukaisesti.
- Tarkista äänenvaimennin vaurioiden ja virheiden varalta. Varmista, että äänenvaimennin on kiinnitetty oikein laitteeseen.
- Käytä hyväksytyjä kuulonsuojaimia, kun käytät laitetta.
- Tarkkaile mahdollisia varoitussignaaleja ja ihmisten ääniä, kun käytät kuulonsuojaimia. Poista kuulonsuojaimet laitteen pysäyttämisen jälkeen, paitsi jos ne ovat tarpeen työympäristön melutason vuoksi.

## Sähköturvallisuus



**VAROITUS:** Lue seuraavat varoitusohjeet ennen laitteen käyttämistä.

- Virtapistokkeen on vastattava pistorasiaa. Älä tee pistokkeeseen muutoksia. Älä käytä sovintipistokkeita maadoitettujen tuotteiden kanssa. Jos virtapistokkeisiin ei ole tehty muutoksia ja pistorasiat ovat oikeanlaisia, sähköiskun vaara pienenee.
- Älä siirrä laitetta vetämällä virtajohdosta.
- Irrota virtajohto pistorasiasta vetämällä virtapistokkeesta. Älä vedä virtajohdosta.
- Varmista, ettei virtajohto jää ovien, aitojen tai muiden vastaavien esteiden väliin, jolloin se voi vaurioitua.
- Tarkista, että virtajohto ja virtapistoke ovat ehjät ja hyvässä kunnossa.
- Älä liitä vahingoittunutta virtajohtoa laitteeseen.
- Älä koske virtajohtoon, jos se on vahingoittunut laitteen käytön aikana. Irrota virtajohto pistorasiasta.
- Pidä virtajohto etäällä vedestä, öljystä, terävistä reunoista ja liikkuvista osista.
- Suojaa laite sateelta ja kosteilta olosuhteilta. Sähköiskun vaara kasvaa, jos laitteeseen pääsee vettä.
- Käytä virtalähdettä, jossa on vikavirtasuojakytkin, jos käytät laitetta kosteissa olosuhteissa. Vikavirtasuojaa vähentää sähköiskun vaaraa.

## Henkilökohtainen suojavarustus



**VAROITUS:** Lue seuraavat varoitusohjeet ennen laitteen käyttämistä.

- Käytä aina hyväksytyjä henkilökohtaisia suojavarusteita, kun käytät laitetta. Henkilökohtaiset suojavarusteet eivät poista tapaturmien vaaraa, mutta ne lieventävät vammoja onnettomuusilanteessa. Anna jälleenmyyjän auttaa oikeiden henkilökohtaisten suojavarusteiden valinnassa.
- Tarkista säännöllisesti henkilökohtaisten suojavarusteiden kunto.

- Käytä hyväksytytä suojakypärää.
- Käytä hyväksytyttä kuulonsuojaimia.
- Käytä hyväksytyttä hengityssuojainta.
- Käytä hyväksytyttä silmäsuojaimia, joissa on sivusuojukset.
- Käytä suojakäsineitä.
- Käytä teräksisellä varvassuojalla ja luistamattomalla pohjalla varustettuja saappaita.
- Käytä hyväksytyttä työvaatteita tai vastaavia vartalonmyötäisiä vaatteita, joissa on pitkät hihat ja lahkeet.

## Palonsammutin

- Pidä palonsammutin lähistöllä käytön aikana.
- Käytä ABE-luokan jauhesammutinta tai BE-tyyppin hiilidioksidisammutinta.

## Tuotteen turvalaitteet



**VAROITUS:** Lue seuraavat varoitusohjeet ennen laitteen käyttämistä.

- Älä käytä laitetta, jos jokin sen turvalaitteista on rikki.
- Tarkasta turvalaitteet säännöllisesti. Jos turvalaitteissa on vikoja, ota yhteyttä Husqvarna-huoltoilikeeseen.

## Moottorinsuojakytkimet (MPCB) (CF 67TCI4P)

Moottorinsuojakytkimet suojaavat sähkövoiltoja.



**HUOMAUTUS:** Jos moottorinsuojakytkin laukeaa, älä yritä asettaa kytkintä heti uudelleen ON-asentoon. Moottorin on annettava jäähtyä, jotta se ei vaurioidu. MPCB-kytkintä ei voi asettaa ON-asentoon, ennen kuin moottori on jäähtynyt. Jos yrität asettaa kytkimen ON-asentoon väkisin, moottori ja kytkin voivat vaurioitua.

## Turvaohjeet huoltoa varten



**VAROITUS:** Lue seuraavat varoitusohjeet ennen laitteen käyttämistä.

- Jos tuotetta ei ole huollettu asianmukaisesti ja säännöllisesti, tapaturmien ja tuotteen vaurioitumisen vaara kasvaa.
- Käytä henkilökohtaisia suojavarusteita. Katso *Henkilökohtainen suojavarustus sivulla 5*.
- Ennen huoltamista puhdista laite vaarallisten aineiden poistamiseksi.
- Irrota laite virtalähteestä ennen huoltotoimenpiteitä.
- Älä tee laitteeseen muutoksia. Muut kuin valmistajan hyväksymät muutokset voivat aiheuttaa vakavan vamman tai kuoleman.

- Käytä vain alkuperäisiä lisävarusteita ja varaosia. Muut kuin valmistajan hyväksymät lisävarusteet ja varaosat voivat aiheuttaa vakavan vamman tai kuoleman.
- Vaihda vaurioituneet, kuluneet tai rikkoutuneet osat.
- Huolla tuote ainoastaan käyttöohjekirjassa annettujen ohjeiden mukaisesti. Anna valtuutetun huoltoliikkeen tehdä kaikki muut huoltotyöt.
- Jos virtajohto on vaihdettava, vaihtotyö on turvallisuussyistä annettava valmistajan tai valmistajan edustajan tehtäväksi.
- Tarkista laitteen tärinätao huollon jälkeen. Jos se ei ole oikea, ota yhteyttä valtuutettuun huoltoliikkeeseen.
- Anna valtuutetun huoltoliikkeen huoltaa tuote säännöllisesti.

## Käyttö

### Johdanto



**VAROITUS:** Lue ja sisäistä turvallisuutta käsittelevä luku ennen laitteen käyttöä.

### Toimet ennen koneen käyttämistä

- Lue käyttöohje huolellisesti ja varmista, että ymmärrät sen sisältämät ohjeet.
- Suorita päivittäinen huolto. Katso kohta *Päivittäiset toimenpiteet sivulla 6*.
- Varmista, että laitteen asennus on paikallisten turvallisuusmääräysten mukainen.
- Varmista, että verkkojännite vastaa laitteeseen kiinnitetystä tyyppikilvessä ilmoitettua arvoa.
- Varmista, että kaapelin asennus vastaa laitteeseen kiinnitetystä tyyppikilvessä ilmoitettua IP-luokitusta.

### Laitteen käynnistäminen



**HUOMAUTUS:** Lue sähkötekniset tiedot kohdasta *Tekniset tiedot sivulla 9* tai tuotteen tyyppikilvestä ennen kuin liität betonitryttimen.

1. Paina laitteessa olevaa punaista OFF-painiketta.
2. Kytke laite maadoitettuun pistorasiaan.
3. Tarkista, että betonitryttimestä on katkaistu virta.
4. Aseta betonitryttimen virtapistoke laitteen pistorasiaan.
5. Paina laitteen vihreää ON-painiketta.



**HUOMAUTUS:** Älä käynnistä laitetta, kun liitetty betonitrytitiin on ON-asennossa.

6. Paina liitetyn betonitryttimen ON-painiketta.

### Liitettyjen betonitryttimien enimmäismäärä



**HUOMAUTUS:** Liitettyjen betonitryttimien virrankulutus ei saa ylittää laitteen lähtökapasiteettia. Lisätietoja tästä on moottorin alla olevassa taulukossa.

Tyyppi	CF11 M	CF25 M	CF25T	CF67T	CF67T CI4P
AX36	1	2	2	4	4
AX40	1	2	2	4	4
AX48	1	2	2	4	4
AX56	–	2	2	4	4
AX65	Ei käytettävissä	Ei käytettävissä	1	3	–
AX90	Ei käytettävissä	Ei käytettävissä	1	3	–
Vibrastar 40	1	2	2	4	4
Vibrastar 50	1	2	2	4	4
Vibrastar 60	1	2	2	4	4

### Laitteen pysäyttäminen

1. Paina liitetyn betonitryttimen OFF-painiketta.
2. Paina punaista OFF-painiketta.

## Huolto

### Päivittäiset toimenpiteet

- Puhdista ulkopinta.
- Kiristä kaapeliliitännät kokonaan.
- Varmista, että virtakytkinpainikkeet toimivat oikein.
- Varmista, että jäähdytysilma-aukot ovat puhtaita.
- Varmista, että jäähdytyspuhaltimeen kansi ja muut suojakannet on asennettu oikein.
- Varmista, että sähköliitännät ja virtajohto ovat ehjät ja hyvässä kunnossa.

- Varmista, että ruuvit ja tiivisteet ovat vesitiiviitä.

megaohmittaria tai vastaavaa. Mitatun arvon on oltava yli 10 megaohmia, kun lämpötila on alle 100 °C.

## Huolto pitkäaikaissäilytyksen jälkeen

Anna huoltoliikkeen tarkistaa vaiheiden ja vaiheen ja maan välinen eristys. Käytä 500 VCC:n

### Vianmääritys

Vika	Syy	Ratkaisu
Kone ei käynnisty.	Virtapistoketta ei ole kytketty.	Kytke virtapistoke pistorasiaan.
	Virrankatkaisin vapautuu, kun vihreää ON-painiketta painetaan.	Anna sähköasentajan tarkistaa tulojännite. Tulojännitteen on oltava välillä +10...-5 % nimellinen. Taajuuden on oltava $\pm 2$ %.
	Pistorasiasta ei tule virtaa.	Vaihda tai korjaa pistorasia.
	Virtajohto on viallinen.	Anna huoltoliikkeen vaihtaa virtajohto.
	Osa moottorinsuojakytkimistä vapautetaan (vain CF67TCI4P).	Varmista, että kaikkien moottorinsuojakytkimien kytkimet ovat OFF-asennossa.
Kone pysähtyy lyhyen käytön jälkeen.	Laite on ylikuormittunut.	Varmista, että kytkettyjen betonitryttimien kokonaisnimelliskulutus on pienempi kuin laitteen nimellinen lähtöteho.
	Moottorinsuojakytkimet vapautuvat (vain CF67TCI4P).	Anna sähköasentajan tarkistaa tulojännite. Tulojännitteen on oltava välillä +10...-5 % nimellinen. Taajuuden on oltava $\pm 2$ %.
	Betonitrytyn on viallinen ja virrankulutus on liian suuri.	Vaihda betonitrytyn.
	Laitteen kuormitus on liian suuri, koska täryttimen pää on liian suuri.	Varmista, että laitteen halkaisija on mukautettu raudoitusten välissä olevaan tilaan. Täryttimen pää ei saa koskea raudoitukseen.
	Laitteen laakerit ovat kuluneet.	Vaihda laakerit.
	Laitteen virtaliitännät tai betonitryttimien virtapistokkeet ovat vaurioituneet.	Anna huoltoliikkeen vaihtaa vaurioituneet osat.
	Laite kuumenee liikaa.	Anna laitteen jäähtyä 30 minuuttia ja käynnistä se uudelleen. Varmista, että jäähdytyspuhallin toimii oikein. Poista betoni kotelon jäähdytyslevyistä.
Betonitryttimen täri- nänopeus on liian alhainen.	Laite on ylikuormittunut.	Varmista, että kytkettyjen betonitryttimien kokonaisnimelliskulutus on pienempi kuin laitteen nimellinen lähtöteho.
	Betonitrytyn on viallinen ja virrankulutus on liian suuri.	Vaihda betonitrytyn.
	Laite ei anna riittävästi tehoa.	Anna sähköasentajan tarkistaa tulojännite. Tulojännitteen on oltava välillä +10...-5 % nimellinen. Taajuuden on oltava $\pm 2$ %.
	Laite on liitetty väärään verkkotaajuuteen.	Käytä oikeaa laitetta, joka vastaa ilmoitettua taajuutta ja jännitettä.

Vika	Syy	Ratkaisu
Laitteesta kuuluu kovaa ääntä.	Laakerit ovat kuluneet tai rikki.	Vaihda laakerit.
	Tulojännite tai taajuus on liian korkea.	Anna sähköasentajan tarkistaa tulojännite. Tulojännitteen on oltava välillä +10...-5 % nimellinen. Taajuuden on oltava $\pm 2$ %.

---

## Säilyttäminen ja hävittäminen

---

### Säilytys

- Puhdista laite ennen varastointia.
- Säilytä laitetta kuivassa ja pakkaselta suojatussa tilassa.
- Säilytä laitetta lukitussa varastossa, jonne lapset ja asiattomat henkilöt eivät pääse.

### Laitteen hävittäminen

- Noudata paikallisia kierrätysvaatimuksia ja säädöksiä.
- Kun laite tulee elinkaarensa päähän, hävitä se lähettämällä se jälleenmyyjälle tai kierrätyspisteeseen.



## Tekniset tiedot

### Tekniset tiedot

	CF67T, CI4P, 400 V	CF67T, CI4P, 440 V	CF67T, CI4P, 380 V
Paino, kg	70/154	70/154	70/154
Korkeus, mm	690/19,60	690/19,60	690/19,60
Pituus, mm	775/18,11	775/18,11	775/18,11
Leveys, mm	460/18,89	460/18,89	460/18,89
Tulojännite, V	400	440	380
Vaiheet	3	3	3
Tulotaajuus, Hz	50	50	60
Tulovirta	10,5	9,5	11
Lähtöjännite	42	42	42
Lähtötaajuus, Hz	200	200	180
Lähtövirta, A	65	65	65
Lähtöteho, kVA	4,7	4,7	4,7
Pyörät	Kyllä	Kyllä	Kyllä
Liitäntöjä	4	4	4
IP-luokitus	IP55	IP55	IP55
Pääjännitteen toleranssi	±10 %	±10 %	±10 %
Ympäristön lämpötila, °C	-10...+40	-10...+40	-10...+40

	CF25T, 400 V	CF25T, 440 V	CF25T, 380 V	CF25M
Paino, kg	31/68	31/68	31/68	31/68
Korkeus, mm	430/16,92	430/16,92	430/16,92	430/16,92
Pituus, mm	500/19,68	500/19,68	500/19,68	500/19,68
Leveys, mm	255/10,03	255/10,03	255/10,03	255/10,03
Tulojännite, V	400	440	380	230
Vaiheet	3	3	3	1
Tulotaajuus, Hz	50	50	60	50
Tulovirta	4,6	4,2	4,9	9,5
Lähtöjännite	42	42	42	42
Lähtötaajuus, Hz	200	200	180	200

	CF25T, 400 V	CF25T, 440 V	CF25T, 380 V	CF25M
Lähtövirta, A	25	25	25	25
Lähtöteho, kVA	1,8	1,8	1,8	1,8
Pyörät	Kyllä (valinnainen)	Kyllä (valinnainen)	Kyllä (valinnainen)	Kyllä (valinnainen)
Liitäntöjä	2	2	2	2
Suojausindeksi	IP55	IP55	IP55	IP55
Pääjännitteen toleranssi	±10 %	±10 %	±10 %	±10 %
Ympäristön lämpötila, °C	-10...+40	-10...+40	-10...+40	-10...+40

	CF11M
Paino, kg	18/40
Korkeus, mm	390/15,35
Pituus, mm	330/12,99
Leveys, mm	175/6,88
Tulojännite, V	230
Vaiheet	1
Tulotaajuus, Hz	50
Tulovirta	7
Lähtöjännite	42
Lähtötaajuus, Hz	200
Lähtövirta, A	11
Lähtöteho, kVA	0,8
Pyörät	Ei
Liitäntöjä	1
Suojausindeksi	IP55
Pääjännitteen toleranssi	±10 %
Ympäristön lämpötila, °C	-10...+40

Melupäästöt	CF11M	CF25M	CF25T	CF67T	CF67T CI4P
Äänen tehotaaso, L <sub>w</sub> mitattu, dB (A) re 1 pW <sup>1</sup>				96	96

<sup>1</sup> Mitattu äänenvoimakkuustaso L<sub>w</sub> standardin EN ISO 3744 mukaisesti direktiivin 2000/14/EY mukaan. Epävarmuus ±3 dB.

Melupäästöt	CF11M	CF25M	CF25T	CF67T	CF67T CI4P
Äänenpainetaso $L_p$ käyttäjän korvan tasalla, dB(A) <sup>2</sup>	76	80	80	85	85

## Melua ja värinää koskeva vakuutus

Ilmoitetut arvot on saatu ilmoitetun direktiivin tai ilmoitettujen standardien mukaan laboratoriossa suoritettussa tyyppitestauksessa. Ne ovat vertailukelpoisia muiden saman direktiivin tai samojen standardien mukaan testattujen tuotteiden ilmoitettujen arvojen kanssa. Ilmoitetut arvot eivät sovellu riskinarvioinnissa käytettäviksi. Yksittäisissä työkohteissa mitatut arvot saattavat olla korkeampia. Todelliset altistusarvot ja mahdolliset käyttäjälle aiheutuvat haitat ovat yksilökohtaisia ja niihin vaikuttavat käyttäjän työskentelytapa, laitteella työstettävä materiaali, altistusaika, käyttäjän fyysinen kunto ja laitteen kunto.

<sup>2</sup> Äänenpainetaso  $L_p$  standardin EN ISO 11201, EN 500-4 mukaan. Epävarmuus  $K_{pA}$  3,0 dB (A).

# EY-vaatimustenmukaisuusvakuutus

## EY-vaatimustenmukaisuusvakuutus

Husqvarna AB, SE-561 82 Huskvarna, Ruotsi, puh. +46  
36 146500, vakuuttaa täten, että tuote:

<b>Kuvaus</b>	<b>Betonitryttimeen varusteet</b>
<b>Tuotemerkki</b>	Husqvarna
<b>Tyyppi/malli</b>	CF 11M, CF 25M, CF 25T, CF 67T, CF 67TCI4P + AX 36, AX 40, AX 48, AX 56, AX 65, AX 90, Vibrastar 40, Vibrastar 50, Vibrastar 60
<b>Tunnusmerkit</b>	Sarjanumerot vuodesta 2019 alkaen

vastaa täysin seuraavien EU:n direktiivien ja asetusten vaatimuksia:

<b>Direktiivi/asetus</b>	<b>Kuvaus</b>
2006/42/EY	konedirektiivi
2014/30/EU	EMC-direktiivi

ja että asiassa sovelletaan seuraavia yhtenäistettyjä standardeja ja/tai teknisiä tietoja:

EN 60204-1:2006+A1:2009

EN 60034-1:2011

EN 61558-1:2005+A1:2009

EN 12649:2008+A1:2011

Partille, 2020-02-28



Martin Huber

R&D Director, Concrete Surfaces & Floors

Husqvarna AB, Construction Division

Teknisestä dokumentaatiosta vastaava edustaja









[www.husqvarnacp.com](http://www.husqvarnacp.com)

Alkuperäiset ohjeet

1142122-11



2020-03-16