



Husqvarna[®]



BV 20H

Obsah

Úvod.....	2	Údržba.....	5
Bezpečnost.....	2	Skladování a likvidace.....	5
Montáž.....	4	Technické údaje.....	6
Provoz.....	4		

Úvod

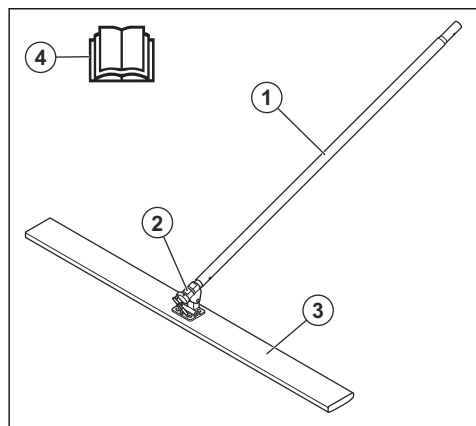
Popis výrobku

Výrobek je ruční hladicí lišta na beton.

Zamýšlené použití

Výrobek je určen pouze pro profesionální provoz. Výrobek se používá ke zhutňování betonu. Výrobek vyhlazuje povrch betonu.

Popis výrobku



1. Řídítka
2. Otočný čep
3. Rameno
4. Návod k používání

Odpovědnost za výrobek

Jak uvádí zákon o odpovědnosti za výrobek, neneseme odpovědnost za žádnou škodu způsobenou naším výrobkem, pokud:

- byl výrobek nesprávně opraven.
- byl výrobek opraven pomocí součástí od jiného výrobce nebo součástí, které nejsou výrobcem schváleny.
- má výrobek příslušenství od jiného výrobce nebo příslušenství, které není výrobcem schváleno.
- výrobek nebyl opraven ve schváleném servisním středisku nebo schváleným odborníkem.

Bezpečnost

Definice týkající se bezpečnosti

Varování, upozornění a poznámky slouží jako upozornění na specifické důležité části návodu.



VÝSTRAHA: Používá se v případě nebezpečí úrazu nebo usmrcení obsluhy nebo okolních osob, pokud nejsou dodrženy pokyny uvedené v této příručce.



VAROVÁNÍ: Používá se v případě nebezpečí poškození výrobku, dalších materiálů či škod na majetku v blízkém okolí, pokud nejsou dodrženy pokyny uvedené v této příručce.

Povšimněte si: Používá se k poskytnutí dalších informací, které jsou nezbytné v dané situaci.

Obecné bezpečnostní pokyny



VÝSTRAHA: Před použitím výrobku si přečtěte následující varování.

- Při neopatrném nebo nesprávném použití se stává tento výrobek velmi nebezpečným nástrojem. Tento výrobek může způsobit obsluhu a dalším osobám vážné zranění. Než začnete výrobek používat,

musíte si prostudovat tento návod k použití a porozumět jeho obsahu.

- Uložte si veškerá upozornění a pokyny.
- Dodržujte všechny platné zákony a předpisy.
- Obsluha a její zaměstnavatel musí znát rizika během provozu výrobku a předcházet jim.
- Nedovolte osobám používat výrobek, dokud si nepřečtely návod k používání a neporozuměly jeho obsahu.
- Nepoužívejte výrobek, pokud před použitím neabsolvujete školení. Zajistěte, aby všichni uživatelé absolvovali školení.
- Výrobek smí obsluhovat pouze schválené osoby.
- Obsluha je odpovědná za škodu způsobenou jiným osobám nebo na jejich majetku.
- Nepoužívejte výrobek, jste-li unavení, nemocní nebo pod vlivem alkoholu, drog nebo léků.
- Buďte stále opatrní a používejte zdravý rozum.
- Udržujte výrobek čistý. Ujistěte se, že jsou značky a štítky dobře čitelné.
- Nepoužívejte výrobek, pokud je vadný.
- Neprovádějte změny na výrobku.
- Nepoužívejte výrobek, jestliže je možné, že na něm změny provedly jiné osoby.

Bezpečnostní pokyny pro provoz



VÝSTRAHA: Před použitím výrobku si přečtěte následující varování.

- Obsluha musí být fyzicky dostatečně silná, aby mohla výrobek bezpečně ovládat.
- Používejte osobní ochranné pomůcky. Další informace jsou uvedeny v části *Osobní ochranné prostředky na strani 3*.
- Zajistěte, aby se v pracovní oblasti vyskytovaly pouze oprávněné osoby.
- Udržujte pracovní oblast čistou a dostatečně osvětlenou.
- Při práci udržujte bezpečnou a stabilní polohu.
- Zkontrolujte, zda na rukojeti není mazivo nebo olej.
- Zajistěte, aby všechny osoby v pracovní oblasti používaly schválené osobní ochranné prostředky. Odstraňte volné předměty z pracovní oblasti.
- Nesedějte na výrobek.
- Do výrobku netlučte.
- Zajistěte, aby se obsluha výrobku nebo jiné osoby nemohly zachytit v kabelech, hadicích a hřídelích v pracovní oblasti a spadnout na ně.
- Před uvedením výrobku do provozu zjistěte, zda nejsou na místě skryté vodiče, elektrické kabely nebo jiné zdroje elektrického proudu. Nepoužívejte výrobek, pokud si nejste jisti, zda se nachází v bezpečné pracovní oblasti.

Ochrana proti prachu



VÝSTRAHA: Před použitím výrobku si přečtěte následující varování.

- Provoz výrobku může rozptýlit prach do vzduchu. Prach může způsobit vážné zranění a trvalé zdravotní problémy. Některé úřady považují křemenný prach za škodlivý a podléhá regulaci. Toto jsou příklady takových zdravotních problémů:
 - Smrtelná onemocnění plic chronická bronchitida, silikóza a plicní fibróza
 - Rakovina
 - Porodní vady
 - Záněty pokožky
- Používejte vybavení vhodné ke snížení množství prachu a výparů ve vzduchu a ke snížení množství prachu na pracovním zařízení, povrchu, oděvu a částech těla. Příklady takovýchto prvků jsou systémy pro sběr prachu a rozstříkovače vody vázající prach. Kde je to možné, snižte množství prachu u zdroje. Zajistěte, aby zařízení bylo správně nainstalováno, správně se používalo a aby se prováděla pravidelná údržba.
- Vždy používejte schválenou ochranu dýchacích cest. Zajistěte, aby se u nebezpečných materiálů v pracovní oblasti používala respirační ochrana.
- Zajistěte, aby bylo v pracovní oblasti dostatečné proudění vzduchu.
- Pokud je to možné, namiřte výfuk výrobku na místo, kde nemůže způsobit zvedání prachu.

Osobní ochranné prostředky



VÝSTRAHA: Před použitím výrobku si přečtěte následující varování.

- Při používání výrobku je nutné vždy používat schválené osobní ochranné prostředky. Osobní ochranné prostředky nemohou zcela eliminovat nebezpečí úrazu, ale v případě nehody pomáhají snížit míru poranění. Požádejte prodejce, aby vám pomohl vybrat správné osobní ochranné prostředky.
- Pravidelně kontrolujte stav osobních ochranných prostředků.
- Používejte schválenou ochrannou přilbu.
- Vždy používejte schválenou ochranu sluchu.
- Vždy používejte schválenou ochranu dýchacích cest.
- Používejte schválenou ochranu očí s postranní ochranou.
- Používejte ochranné rukavice.
- Používejte boty s ocelovou špičkou a protiskluzovou podrážkou.
- Používejte schválený pracovní oděv nebo odpovídající přiléhavý oděv s dlouhými rukávy a dlouhými nohavicemi.

Bezpečnostní pokyny pro údržbu



VÝSTRAHA: Před použitím výrobku si přečtěte následující varování.

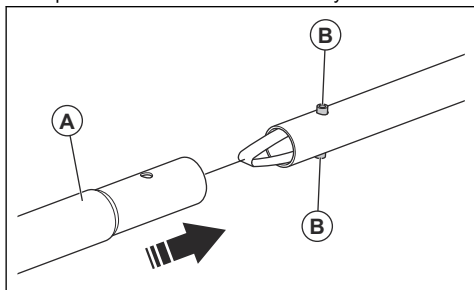
- Při nesprávném nebo nepravdělném provádění údržby se zvyšuje nebezpečí poranění a poškození výrobku.
- Používejte osobní ochranné pomůcky. Další informace jsou uvedeny v části *Osobní ochranné prostředky na straní 3*.
- Před prováděním údržby výrobek vyčistěte, abyste odstranili nebezpečný materiál.

- Neprovádějte změny na výrobku. Úpravy, které neschválí výrobce, mohou způsobit vážné zranění nebo usmrcení osob.
- Vždy používejte pouze originální příslušenství a náhradní díly. Příslušenství a náhradní díly, které neschválí výrobce, mohou způsobit vážné zranění nebo úmrtí.
- Poškozené, opotřebené či prasklé součásti vyměňte.
- Provádějte pouze údržbu uvedenou v tomto návodu k používání. Veškerý další servis musí provést schválený servisní pracovník.
- Servis výrobku by měl provádět schválený servisní pracovník v pravidelných intervalech.

Montáž

Montáž a demontáž násady

1. Připevněte násadu (A). Pojistné čepy (B) musejí zapadnout do otvorů v trubce násady.



2. Demontáž výrobku provedte v opačném pořadí.

Provoz

Úvod



VÝSTRAHA: Než začnete s výrobkem pracovat, přečtěte si důkladně kapitolo o bezpečnosti.

Před provozem výrobku

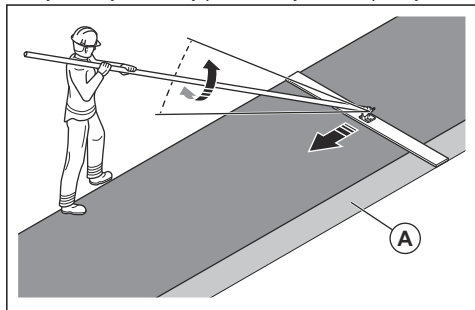
- Pozorně si prostudujte tento návod k používání a nepoužívejte výrobek, pokud návodu zcela nerozumíte.
- Zkontrolujte, zda je výrobek v dobrém stavu. V případě potřeby vyměňte poškozené díly.
- Vyčistěte výrobek.

Obsluha výrobku

1. Nastříkejte lištu separačním olejem nebo jiným oddělovacím prostředkem na beton. To usnadňuje čištění výrobku po použití, protože se beton nelepí na lištu.

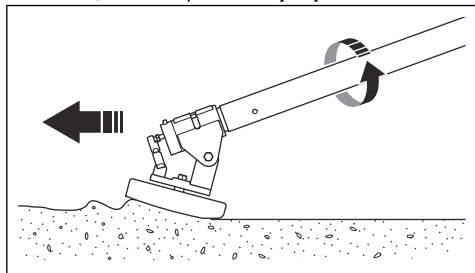
2. Položte lištu na začátek první části betonového povrchu.
3. Otočením násady změňte úhel lišty vůči betonovému povrchu. Další informace jsou uvedeny v části *Změna pracovního úhlu na násadě na straní 5*.
4. Položte si násadu na rameno.
5. Pomalu jděte dozadu a tažením lišty vyhlazujte povrch. Lišta z betonového povrchu odstraní vaše otisky bot.

6. Když začnete vyhlazovat další část betonového povrchu, položte 15 cm/5,9 palců (A) lišty na již vyhlazený betonový povrch, aby došlo k překrytí.

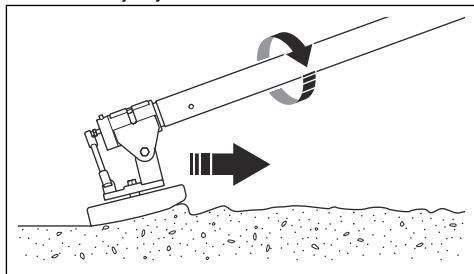


Změna pracovního úhlu na násadě

1. Pohněte lištu na betonovém povrchu dopředu. Současně otáčejte násadou ve směru hodinových ručiček, dokud se přední okraj lišty mírně nezvedne.



2. Položte si násadu na rameno.
3. Zatáhněte lištou dozadu. Současně otáčejte násadou proti směru hodinových ručiček, dokud se zadní okraj lišty mírně nezvedne.



Údržba

Úvod



VÝSTRAHA: Než začnete na výrobku provádět údržbu, přečtěte si pozorně kapitolu o bezpečnosti.

Denní údržba

- Zkontrolujte, zda jsou všechny matice a šrouby dotažené.
- Vyčistěte výrobek.
- Promažte kloubový spoj.

Čištění výrobku

- Po každém použití odstraňte beton z povrchů výrobku, než beton ztuhne.

- K čištění výrobku použijte vodu a kartáč.
- Nastříkejte lištu separačním olejem nebo jiným oddělovacím prostředkem na beton. To usnadní čištění výrobku po dalším použití.
- Z řídicíků odstraňte mazivo a olej.

Promazání kloubového spoje



VAROVÁNÍ: Nepoužívejte různé druhy maziv. Informace o správném typu maziva naleznete v části *Technické údaje na strani 6*.

- Po každém čištění výrobku promažte kloubový spoj mezi násadou a lištou.

Skladování a likvidace

Skladování

- Před uskladněním výrobek očistěte.

- Uchovávejte výrobek na suchém a bezprašném místě.

- Skladujte výrobek na uzamčeném místě, aby se zamezilo přístupu dětí a neoprávněných osob.

- Nehodláte-li výrobek dále používat, odešlete jej prodejci Husqvarna nebo jej dopravte do recyklační stanice.

Likvidace produktu

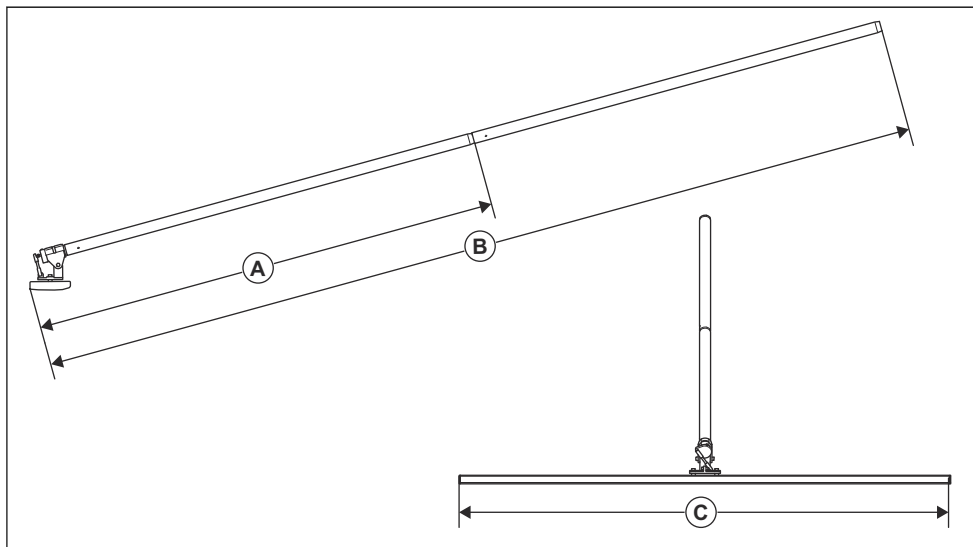
- Dodržujte místní požadavky ohledně recyklace a platné předpisy.

Technické údaje

Technické údaje

Celková hmotnost, kg/lb	7,5/16,5
Hmotnost násady, kg/lb	1,3/2,9
Rozměry lišty (D×Š×V), mm/palce	2000×152×35 / 78,7×5,98×1,37
Rozměry násady (2 ks) (D×Š, průměr), mm/palce	1800×2, 44 / 70,86×0,08, 1,73
Pracovní šířka lišty, mm/palce	2/6,56
Mazání	Mazivo Husqvarna Multi Advanced Grease nebo ekvivalentní

Rozměry výrobku



A	Min. délka, mm/palce	2200/86,6
B	Max. délka, mm/palce	4000/157,5
C	Šířka, mm/palce	2000/78,7



www.husqvarnacp.com

Původní pokyny

1159987-90



2020-04-22