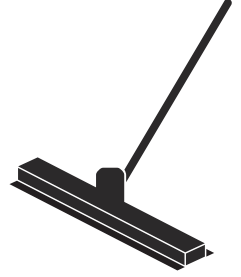




**Husqvarna**<sup>®</sup>



**BV 20H**

# İçindekiler

Giriş.....	2	Bakım.....	5
Güvenlik.....	2	Saklama ve bertaraf etme.....	6
Montaj.....	4	Teknik veriler.....	6
Kullanım.....	4		

## Giriş

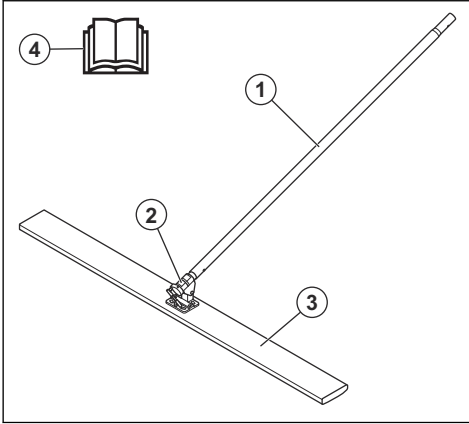
### Ürün açıklaması

Ürün, manuel olarak kullanılan bir beton masterıdır.

### Kullanım amacı

Ürün yalnızca profesyonel kullanım içindir. Ürün, betonu sıkıştırma için kullanılır. Ürün, beton yüzeyi pürüzsüz hale getirir.

### Ürüne genel bakış



1. Tutma yeri

2. Mafsal

3. Direk

4. Kullanım kılavuzu

### Ürün sorumluluğu

Ürün sorumluluğu yasalarında belirtildiği üzere;

- ürünün hatalı bir şekilde onarılması,
- ürünün, üretici tarafından onaylanmayan veya üreticiden alınmayan parçalarla tamir edilmesi,
- üründe, üreticiden alınmayan veya üretici tarafından onaylanmayan bir aksesuar bulunması,
- ve ürünün, onaylı bir servis merkezinde veya yetkili bir kurum tarafından tamir edilmemesi durumunda oluşabilecek hasarlardan sorumlu değiliz.

## Güvenlik

### Güvenlik tanımları

Kılavuzdaki önemli kısımları vurgulamak için uyarılar ve notlar kullanılmıştır.



**UYARI:** Kılavuzdaki talimatlara uyulmadığı takdirde operatör veya çevredeki kişiler için ciddi yaralanma veya ölüm tehlikesi varsa kullanılır.



**DİKKAT:** Kılavuzdaki talimatlara uyulmadığı takdirde ürünün, diğer malzemelerin veya çevrenin zarar görme riski olduğunda kullanılır.

**Not:** Belirli bir durumda bilgi verilmesi gerektiğinde kullanılır.

### Genel güvenlik talimatları



**UYARI:** Ürünü kullanmadan önce aşağıdaki uyarı talimatlarını okuyun.

- Bu ürün, dikkatli olmamanız ya da ürünü doğru kullanmamanız halinde tehlikeli bir alettir. Bu ürün, operatör ya da başkaları açısından ciddi yaralanmalara veya ölüme neden olabilir. Ürünü

kullanmadan önce bu kullanım kılavuzunun içeriğini okuyup anlamamız gerekir.

- Tüm uyarıları ve talimatları kaydedin.
- Yürürlükteki tüm yasa ve yönetmeliklere uyun.
- Operatörün ve operatörün çalışması sırasında oluşabilecek riskleri bilmeli ve önlemelidir.
- Kullanım kılavuzunun içindekileri okuyup anlamadan kimsenin ürünü çalıştırmasına izin vermeyin.
- Kullanmadan önce eğitim almadıkça ürünü çalıştırmayın. Tüm operatörlerin eğitim aldığından emin olun.
- Ürünü yalnızca yetkili kişilerin çalıştırmasına izin verin.
- Operatör, diğer kişiler veya eşyalarının başına gelen kazalardan sorumludur.
- Ürünü yorgun, hasta veya alkol ya da ilaç etkisi altındayken kullanmayın.
- Her zaman dikkatli olun ve sağduyunuzu kullanın.
- Ürünü temiz tutun. İşaretleri ve etiketleri net bir şekilde okuyabildiğinizden emin olun.
- Arızalıysa ürünü kullanmayın.
- Bu ürünü değiştirmeyin.
- Başka kişiler tarafından değiştirilmiş olma ihtimali varsa ürünü çalıştırmayın.

## Kullanım için güvenlik talimatları



**UYARI:** Ürünü kullanmadan önce aşağıdaki uyarı talimatlarını okuyun.

- Operatör, ürünü güvenli bir şekilde kullanmak için gereken fiziksel güce sahip olmalıdır.
- Kişisel koruyucu ekipmanlar kullanın. Bkz. *Kişisel koruyucu ekipman sayfa: 3*.
- Çalışma alanında yalnızca onaylanmış kişilerin bulunduğundan emin olun.
- Çalışma alanını temiz ve aydınlık tutun.
- Çalışma sırasında emniyetli ve dengeli bir pozisyonda olduğunuzdan emin olun.
- Tutma yerinde gres veya yağ olmadığından emin olun.
- Çalışma alanındaki tüm kişilerin onaylı kişisel koruyucu ekipman kullandıklarından emin olun.
- Çalışma alanındaki bağımsız nesnelere uzaklaşın.
- Ürünün üzerine oturmayın.
- Ürüne çarpmayın.
- Sizin veya diğer kişilerin çalışma alanındaki kabloları, hortumlara ve millere takılıp düşmeyeceğinden emin olun.
- Ürünü çalıştırmadan önce gizli kablo, elektrik kablosu veya başka elektrik kaynakları olup olmadığını öğrenin. Güvenli bir çalışma alanında olduğunu bilmeden ürünü çalıştırmayın.

## Toz güvenliği



**UYARI:** Ürünü kullanmadan önce aşağıdaki uyarı talimatlarını okuyun.

- Ürünün çalışması havada toza neden olabilir. Toz, ciddi yaralanmalara ve kalıcı sağlık sorunlarına neden olabilir. Silis tozu, çeşitli yetkililer tarafından zararlı olarak tanzim edilmiştir. Bu tür sağlık sorunlarına örnekler aşağıda verilmiştir:
  - Ölümcül akciğer hastalıkları kronik bronşit, silikozis ve pulmoner fibroz
  - Kanser
  - Doğum bozuklukları
  - Cilt iltihabı
- Havadaki toz ve duman miktarını azaltmak ve iş ekipmanı, yüzey, giysi ve vücut parçalarındaki tozu azaltmak için doğru ekipmanı kullanın. Kontrol için örneğin toz toplama sistemleri ve tozu tutmak amacıyla su spreyleri kullanılabilir. Mümkünse tozu kaynağında azaltın. Ekipmanın doğru şekilde kurulduğundan ve kullanıldığından ve ekipman üzerinde düzenli bakım yapıldığından emin olun.
- Onaylı solunum koruması kullanın. Solunum korumasının çalışma alanındaki tehlikeli maddeler için uygun olduğundan emin olun.
- Çalışma alanında hava akışının yeterli olduğundan emin olun.
- Mümkünse ürünün egzozunu tozun havaya dağılmayacağı bir yere doğrultun.

## Kişisel koruyucu ekipman



**UYARI:** Ürünü kullanmadan önce aşağıdaki uyarı talimatlarını okuyun.

- Ürünü çalıştırırken daima onaylı kişisel koruyucu ekipmanları kullanın. Kişisel koruyucu ekipmanlar yaralanma riskini tamamen engelleyemez ancak bir kaza durumunda yaralanmanın derecesini azaltır. Bayınız doğru kişisel koruyucu ekipmanı seçmenize yardımcı olur.
- Kişisel koruyucu ekipmanların durumunu düzenli olarak kontrol edin.
- Onaylı koruyucu baret kullanın.
- Onaylanmış kulak koruma ekipmanı kullanın.
- Onaylı solunum koruması kullanın.
- Yan korumalı onaylı koruyucu gözlük kullanın.
- Koruyucu eldivenler kullanın.
- Çelik parmak ucu ve kaymaz tabanlı botlar giyin.
- Uzun kollu ve uzun bacaklı onaylı iş elbiseleri ya da bunun eşdeğeri olan vücuda oturan giysiler kullanın.

## Bakım için güvenlik talimatları



**UYARI:** Ürünü kullanmadan önce aşağıdaki uyarı talimatlarını okuyun.

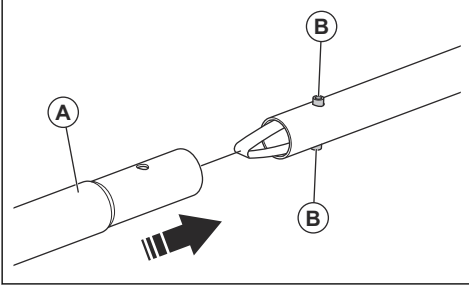
- Bakım doğru bir şekilde ve düzenli olarak yapılmazsa yaralanma ve ürünün zarar görme riski artar.
- Kişisel koruyucu ekipmanlar kullanın. Bkz. *Kişisel koruyucu ekipman sayfa: 3.*
- Bakım yapmadan önce tehlikeli maddeleri temizlemek için ürünü temizleyin.

- Ürünü değiştirmeyin. Üretici tarafından onaylanmayan değişiklikler ciddi yaralanmaya veya ölüme neden olabilir.
- Her zaman orijinal aksesuar ve yedek parçaları kullanın. Üretici tarafından onaylanmayan aksesuarlar ve yedek parçalar ciddi yaralanmaya veya ölüme neden olabilir.
- Hasarlı, aşınmış veya bozuk parçaları değiştirin.
- Bakım işlemini yalnızca kullanıcı kılavuzunda belirtilen şekilde gerçekleştirin. Tüm diğer servis işlemlerini onaylı bir servis noktasına yaptırın.
- Yetkili bir servis noktasının ürüne düzenli olarak servis işlemi uygulamasını sağlayın.

## Montaj

### Tutma yerini takma ve sökme

1. Tutma yerini (A) takın. Kilit pimlerinin (B) tutma yeri borusundaki deliklere geçtiğinden emin olun.



2. Ürünü ters sırayla sökün.

## Kullanım

### Giriş



**UYARI:** Ürünü kullanmadan önce güvenlik bölümünü okuyup anlayın.

### Ürünü çalıştırmadan önce yapılması gerekenler

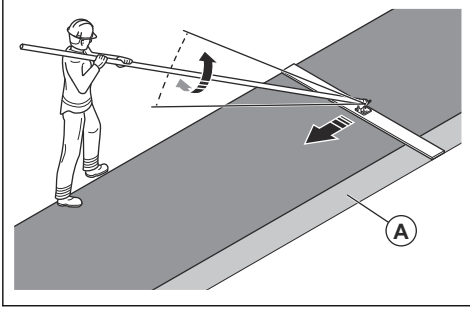
- Kullanım kılavuzunu dikkatle okuyun ve talimatları anladığınızdan emin olun.
- Ürünün iyi durumda olup olmadığını kontrol edin. Gerekirse hasarlı parçaları değiştirin.
- Ürünü temizleyin.

### Ürünü çalıştırma

1. Kirişe beton kalıp yağı veya beton sökücü püskürtün. Bu işlem, kirişe beton bulaşmayacağı için ürünü kullandıktan sonra temizlemeyi kolaylaştırır.
2. Kirişi beton yüzeyin işe başlayacağınız ucuna yerleştirin.

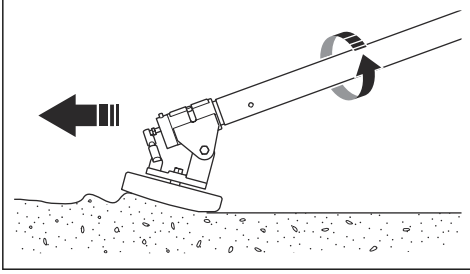
3. Kirişin beton yüzeye göre kullanım açısını ayarlamak için tutma yerini çevirin. Bkz. *Tutma yeri üzerindeki çalışma açısını ayarlama sayfa: 5.*
4. Tutma yerini omzunuza koyun.
5. Yavaşça arkaya doğru yürüyün ve yüzeyi düzleştirmek için kirişi çekin. Kiriş, beton yüzeyindeki ayak kabı izlerinizi giderir.

6. Beton yüzeyin sonraki bölümüne geçtiğinizde işlemin örtüşmesini sağlamak için kirişin 15 cm/5,9 inç (A) uzunluktaki kısmını düzleştirdiğiniz beton yüzey üzerinde bırakın.

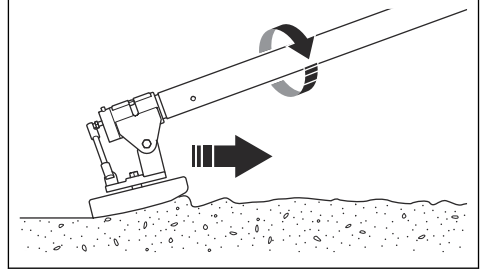


### Tutma yeri üzerindeki çalışma açısını ayarlama

1. Kirişi beton yüzeyinin üzerinde ileri doğru hareket ettirin. Aynı zamanda kirişin ön kenarı hafifçe kaldırılana kadar tutma yerini saat yönünde çevirin.



2. Tutma yerini omzunuza koyun.  
3. Kirişi geriye doğru çekin. Aynı zamanda kirişin arka kenarı hafifçe kaldırılana kadar tutma yerini saat yönünün tersine çevirin.



## Bakım

### Giriş



**UYARI:** Ürün üzerinde bakım yapmadan önce güvenlik bölümünün okuyup anlayın.

### Günlük bakım

- Tüm somun ve vidaların sıkı olduğundan emin olun.
- Ürünü temizleyin.
- Mafsalı yağlayın.

### Ürünün temizlenmesi

- Her işlemden sonra beton sertleşmeden önce ürünün yüzeyindeki betonu temizleyin.

- Ürünü temizlemek için su ve fırça kullanın.
- Kirişe beton kalıp yağı veya beton sökücü püskürtün. Bu işlem, bir sonraki kullanımdan sonra ürünün temizlenmesini kolaylaştırır.
- Tutma yerinden gres ve yağı temizleyin.

### Mafsalı yağlamak için



**DİKKAT:** Farklı tipte gres kullanmayın. Doğru gres tipi için bkz. *Teknik veriler sayfada: 6.*

- Ürün her temizlendikten sonra tutma yeri ile kiriş arasındaki mafsalı yağlayın.

---

## Saklama ve bertaraf etme

---

### Saklama

- Ürünü depolamadan önce temizleyin.
- Ürünü kuru ve donmayan bir yerde tutun.
- Çocukların veya yetkili olmayan kişilerin erişmesini önlemek için ürünü kilitli bir alanda tutun.

### Ürünün atılması

- Yerel geri dönüşüm gerekliliklerine ve geçerli düzenlemelere uyun.
- Ürün artık kullanılmadığında, ürünü bir Husqvarna bayisine gönderin veya geri dönüşüm merkezinde bertaraf edin.

---

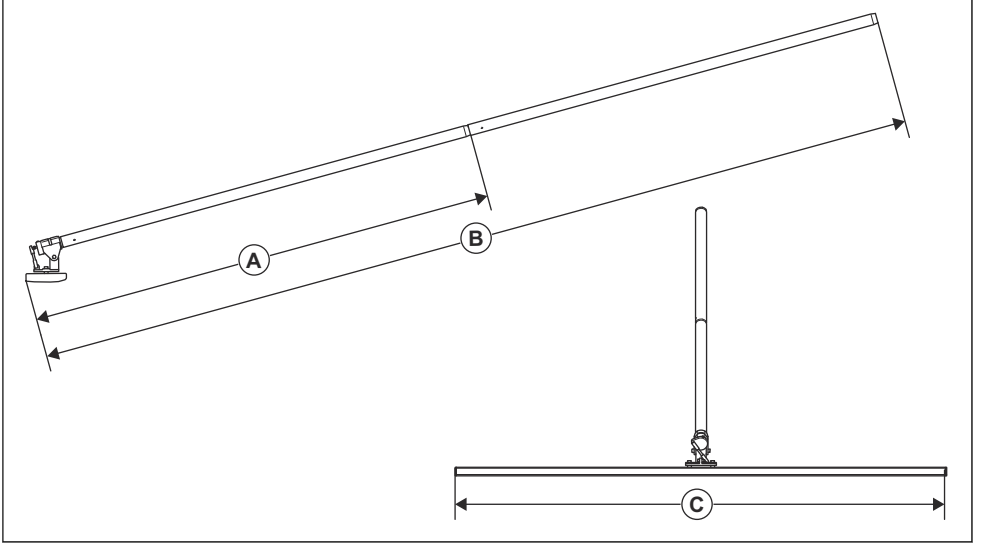
## Teknik veriler

---

### Teknik veriler

Toplam ağırlık, kg/lb	7,5/16,5
Tutma yeri ağırlığı, kg/lb	1,3/2,9
Kiriş boyutları U*G*Y, mm/inç	2000*152*35/78,7*5,98*1,37
Tutma yeri boyutları (2 adet) U*G, çap, mm/inç	1800*2, 44/70,86*0,08, 1,73
Kirişin çalışma genişliği, mm/inç	2/6,56
Yağlama	Husqvarna Çok Amaçlı Gelişmiş Gres veya eşdeğeri

## Ürün boyutları



<b>A</b>	Min. uzunluk, mm/inç	2200/86,6
<b>B</b>	Maks. uzunluk, mm/inç	4000/157,5
<b>C</b>	Genişlik, mm/inç	2000/78,7



[www.husqvarnacp.com](http://www.husqvarnacp.com)

Orijinal talimatlar

1159987-76



2020-04-22