



 **Husqvarna**[®]



BV 20H

EAC

Содержание

Введение.....	2	Техническое обслуживание.....	6
Безопасность.....	2	Хранение и утилизация.....	6
Сборка.....	5	Технические данные.....	6
Эксплуатация.....	5		

Введение

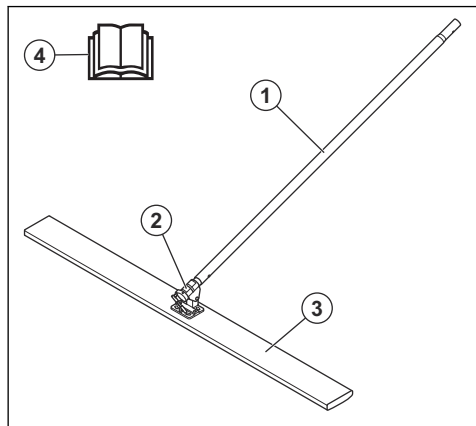
Описание изделия

Изделие представляет собой ручную виброрейку.

Назначение

Данное изделие предназначено только для профессионального использования. Изделие используется для уплотнения бетона. Изделие предназначено для выравнивания бетонной поверхности.

Обзор изделия



1. Рукоятка
2. Шарнир
3. Перекладина
4. Руководство по эксплуатации

Ответственность изготовителя

В соответствии с законами об ответственности изготовителя мы не несем ответственности за ущерб, вызванный эксплуатацией нашего изделия в результате:

- ненадлежащего ремонта изделия;
- использования для ремонта изделия неоригинальных деталей или деталей, не одобренных производителем;
- использования неоригинальных дополнительных принадлежностей или принадлежностей, не одобренных производителем;
- ремонта изделия в неавторизованном сервисном центре или неквалифицированным специалистом;

Безопасность

Инструкции по технике безопасности

Предупреждения, предостережения и примечания используются для выделения особо важных пунктов руководства.



ПРЕДУПРЕЖДЕНИЕ: Используется, когда несоблюдение инструкций руководства может привести к травмам или смерти оператора или находящихся рядом посторонних лиц.



ВНИМАНИЕ: Используется, когда несоблюдение инструкций руководства может привести к повреждению изделия, других материалов или прилегающей территории.

Примечание: Используется для предоставления дополнительных сведений о конкретной ситуации.

Общие инструкции по технике безопасности

прежде чем приступить к эксплуатации изделия.



ПРЕДУПРЕЖДЕНИЕ: В обязательном порядке прочитайте следующие инструкции по технике безопасности, прежде чем приступить к эксплуатации изделия.

- При небрежном или неправильном обращении изделие может оказаться опасным инструментом. Изделие может стать причиной тяжелой травмы или смерти оператора и окружающих. Перед использованием изделия в обязательном порядке прочтите настоящее руководство по эксплуатации и убедитесь, что вы полностью понимаете его содержание.
- Сохраните все предупреждения и инструкции.
- Соблюдайте все действующие законы и нормативные акты.
- Оператор и работодатель оператора должны быть осведомлены о возможных рисках и не допускать их возникновения во время эксплуатации изделия.
- Не разрешайте пользоваться изделием людям, которые не изучили и не поняли содержание данного руководства по эксплуатации.
- Перед использованием изделия в обязательном порядке пройдите соответствующую подготовку по работе с изделием. Убедитесь, что все операторы прошли подготовку.
- К работе с изделием допускаются только лица, имеющие соответствующее разрешение.
- Оператор несет ответственность за несчастные случаи, угрожающие другим людям или их имуществу.
- Ни в коем случае не используйте изделие, если вы устали, больны или находитесь под воздействием спиртного, наркотических веществ или лекарственных препаратов.
- Всегда соблюдайте осторожность и руководствуйтесь здравым смыслом.
- Содержите изделие в чистоте. Следите за тем, чтобы знаки и наклейки были легко читаемыми.
- Запрещается использовать изделие, если оно повреждено.
- Запрещается вносить изменения в изделие.
- Не используйте изделие, если вы подозреваете, что в его конструкцию внесены изменения другими лицами.

Инструкции по технике безопасности во время эксплуатации



ПРЕДУПРЕЖДЕНИЕ: В обязательном порядке прочитайте следующие инструкции по технике безопасности,

- Оператор должен обладать физической силой, необходимой для безопасной эксплуатации изделия.
- Пользуйтесь средствами индивидуальной защиты. См. раздел *Средства индивидуальной защиты на стр. 4.*
- Убедитесь, что в рабочей зоне находятся только лица, имеющие соответствующее разрешение.
- Поддерживайте рабочую зону в чистоте и обеспечивайте надлежащее освещение.
- Убедитесь, что вы занимаете устойчивое и безопасное положение во время работы.
- Убедитесь в отсутствии смазки или масла на рукоятке.
- Убедитесь, что все лица на рабочем участке используют одобренные средства индивидуальной защиты. Уберите незакрепленные предметы с рабочего участка.
- Не сидите на изделии.
- Защищайте изделие от ударов.
- Убедитесь в отсутствии риска для вас и других людей запутаться в кабелях, шлангах и валах в рабочей зоне и упасть.
- Перед началом эксплуатации изделия проверьте рабочую зону на наличие скрытых проводов, кабелей или других источников электричества. Не используйте изделие, если вы не уверены в безопасности рабочей зоны.

Защита от пыли



ПРЕДУПРЕЖДЕНИЕ: В обязательном порядке прочитайте следующие инструкции по технике безопасности, прежде чем приступить к эксплуатации изделия.

- Эксплуатация устройства может привести к увеличению количества пыли в воздухе. Пыль может стать причиной серьезных травм и постоянных проблем со здоровьем. Пыль диоксида кремния признана вредным для здоровья веществом несколькими регулирующими организациями. Ниже приведены примеры возможных проблем со здоровьем:
 - Хронический бронхит, силикоз и фиброз легких со смертельным исходом
 - Рак
 - Врожденные дефекты
 - Воспаление кожи
- Используйте соответствующее оборудование для уменьшения количества пыли и паров в воздухе и количества пыли на рабочем оборудовании, поверхностях, одежде и частях тела. Примерами такого оборудования являются системы сбора пыли и системы распыления воды для осаждения

пыли. По возможности уменьшите количество пыли в ее источнике. Убедитесь, что оборудование установлено и используется надлежащим образом и что выполняется регулярное техническое обслуживание.

- Используйте одобренные средства защиты органов дыхания. Убедитесь, что средства защиты органов дыхания соответствуют опасным материалам, присутствующим на рабочем участке.
- Убедитесь, что на рабочем участке имеется достаточная вентиляция.
- По возможности направьте выпускной патрубок изделия таким образом, чтобы пыль не поднималась в воздух.

Средства индивидуальной защиты



ПРЕДУПРЕЖДЕНИЕ: В обязательном порядке прочитайте следующие инструкции по технике безопасности, прежде чем приступить к эксплуатации изделия.

- Каждый раз при работе с изделием следует использовать одобренные средства индивидуальной защиты. Средства индивидуальной защиты не могут полностью исключить риск получения травмы, но при несчастном случае они снижают тяжесть травмы. Обратитесь к дилеру за помощью в подборе надлежащих средств индивидуальной защиты.
- Регулярно проверяйте состояние средств индивидуальной защиты.
- Используйте рекомендованный защитный шлем.
- Всегда пользуйтесь защитными наушниками.
- Используйте одобренные средства защиты органов дыхания.
- Используйте одобренные средства защиты глаз с боковой защитой.
- Используйте защитные перчатки.
- Надевайте обувь со стальным носком и нескользкой подошвой.

- Надевайте одобренную рабочую одежду или аналогичную плотно прилегающую одежду с длинными рукавами и брючинами.

Инструкции по технике безопасности во время технического обслуживания



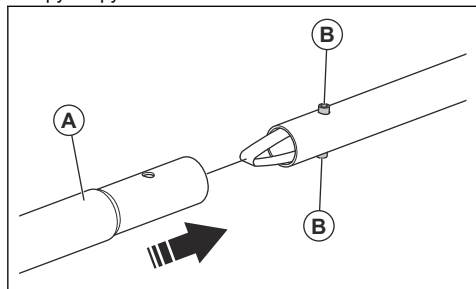
ПРЕДУПРЕЖДЕНИЕ: В обязательном порядке прочитайте следующие инструкции по технике безопасности, прежде чем приступить к эксплуатации изделия.

- При несоблюдении правил и сроков выполнения техобслуживания риск получения травмы или повреждения изделия возрастает.
- Пользуйтесь средствами индивидуальной защиты. См. раздел *Средства индивидуальной защиты на стр. 4*.
- Перед проведением технического обслуживания очистите изделие от опасных материалов.
- Запрещается вносить изменения в конструкцию изделия. Внесение изменений, не одобренных производителем, может привести к серьезным травмам или смерти.
- Используйте только оригинальные принадлежности и запасные части. Использование принадлежностей и запасных частей, не одобренных производителем, может привести к серьезным травмам или смерти.
- Замените поврежденные, сломанные или изношенные детали.
- Выполняйте техобслуживание строго в соответствии с инструкциями, приведенными в руководстве по эксплуатации. Для проведения всех других работ по обслуживанию обращайтесь в сервисный центр.
- Регулярно обращайтесь в авторизованный сервисный центр для проведения техобслуживания изделия.

Сборка

Установка и снятие рукоятки

1. Установите рукоятку (А). Убедитесь, что стопорные штифты (В) вошли в отверстия в трубке рукоятки.



2. Разборка изделия осуществляется в обратной последовательности.

Эксплуатация

Введение



ПРЕДУПРЕЖДЕНИЕ: Перед эксплуатацией изделия внимательно изучите раздел техники безопасности.

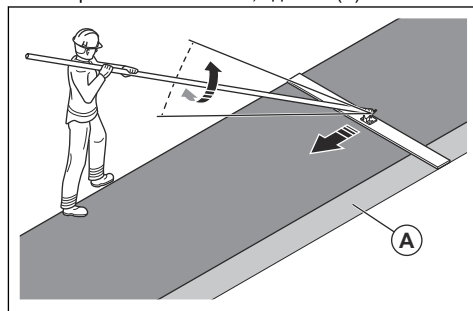
Перед началом эксплуатации изделия

- Внимательно прочитайте руководство по эксплуатации и убедитесь, что понимаете приведенные здесь инструкции.
- Убедитесь, что изделие находится в надлежащем состоянии. При необходимости замените поврежденные детали.
- Очистите изделие.

Эксплуатация изделия

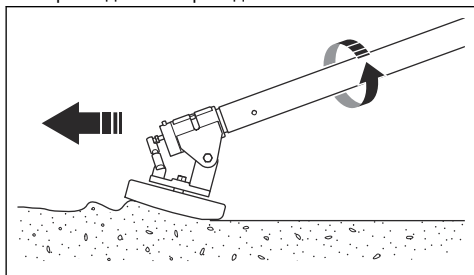
1. Распылите на перекладину формовочное масло или разделительное средство для бетона. Это упрощает очистку изделия после работы, так как бетон не прилипает к перекладине.
2. Установите перекладину в начале первого участка бетонной поверхности.
3. Поверните рукоятку, чтобы отрегулировать угол перекладины относительно бетонной поверхности. См. раздел *Регулировка рабочего угла на рукоятке на стр. 6*.
4. Положите рукоятку на плечо.
5. Медленно идите назад и тяните за собой перекладину, чтобы выровнять поверхность. Перекладина уберет ваши следы с бетонной поверхности.

6. При переходе к следующему участку бетонной поверхности установите перекладину так, чтобы она заходила на выровненную бетонную поверхность на 15 см / 5,9 дюйма (А).

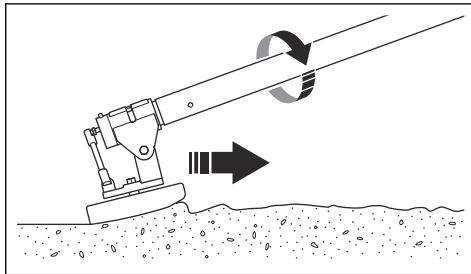


Регулировка рабочего угла на рукоятке

1. Перемещайте перекладину вперед по бетонной поверхности. Одновременно поворачивайте рукоятку по часовой стрелке, пока передний край перекладины не приподнимется.



2. Положите рукоятку на плечо.
3. Перемещайте перекладину назад. Одновременно поворачивайте рукоятку против часовой стрелки, пока задний край перекладины не приподнимется.



Техническое обслуживание

Введение



ПРЕДУПРЕЖДЕНИЕ: Перед техническим обслуживанием изделия внимательно изучите раздел техники безопасности.

Ежедневное техобслуживание

- Убедитесь, что все гайки и винты затянуты.
- Очистите изделие.
- Смажьте шарнир.

Очистка изделия

- Удаляйте бетон с поверхностей изделия каждый раз после завершения работы прежде, чем бетон затвердеет.

- Используйте для очистки изделия воду и щетку.
- Распылите на перекладину формовочное масло или разделительное средство для бетона. Это облегчит очистку изделия после следующего использования.
- Удалите смазку и масло с рукоятки.

Смазка шарнира



ВНИМАНИЕ: Не используйте разные типы консистентной смазки. Информацию о подходящем типе смазки см. в разделе *Технические данные на стр. 6.*

- Смазывайте шарнир между рукояткой и перекладиной после каждой очистки изделия.

Хранение и утилизация

Хранение

- Очистите изделие перед хранением.
- Храните изделие в сухом и защищенном от низких температур месте.
- Храните изделие в запечатом помещении для предотвращения доступа к изделию детей или посторонних лиц.

Утилизация изделия

- Соблюдайте местное законодательство и действующие нормы в области переработки.
- Если изделие больше не эксплуатируется, отправьте его дилеру Husqvarna или утилизируйте в пункте переработки.

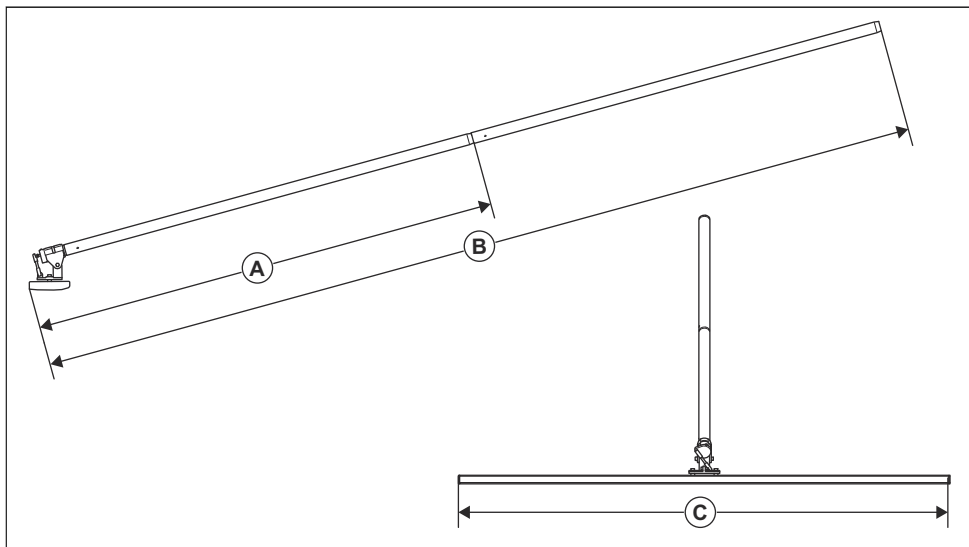
Технические данные

Технические данные

Общий вес, кг / фунт	7,5 / 16,5
----------------------	------------

Масса рукоятки, кг / фунт	1,3 / 2,9
Размеры перекладки Д*Ш*В, мм / дюйм	2000*152*35 / 78,7*5,98*1,37
Размеры рукоятки (2 шт.) Д*Ш, диаметр, мм / дюйм	1800*2, 44 / 70,86*0,08, 1,73
Рабочая ширина перекладки, мм / дюйм	2 / 6,56
Смазка	Смазка Husqvarna Multi Advanced Grease или аналогичная

Размеры изделия



A	Мин. длина, мм / дюйм	2200 / 86,6
B	Макс. длина, мм / дюйм	4000 / 157,5
C	Ширина, мм / дюйм	2000 / 78,7



www.husqvarnacp.com

Оригинальные инструкции

1159987-56



2020-04-22