



 **Husqvarna**[®]



BV 20H

SPIS TREŚCI

Wstęp.....	2	Przegląd.....	5
Bezpieczeństwo.....	2	Przechowywanie i utylizacja.....	6
Montaż.....	4	Dane techniczne.....	6
Przeznaczenie.....	4		

Wstęp

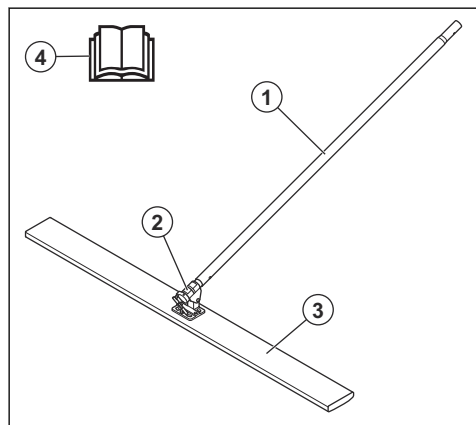
Opis produktu

Produkt jest listwą do betonu obsługiwaną ręcznie.

Przeznaczenie

Produkt jest przeznaczony wyłącznie do profesjonalnej pracy. Produkt jest przeznaczony do zagęszczania betonu. Za jego pomocą można wygładzić powierzchnię betonową.

Przegląd produktu



1. Uchwyt
2. Połączenie obrotowe
3. Belka
4. Instrukcja obsługi

ODPOWIEDZIALNOŚĆ ZA PRODUKT

Zgodnie z przepisami dotyczącymi odpowiedzialności za produkt nie ponosimy odpowiedzialności za szkody spowodowane przez nasz produkt, jeśli:

- produkt jest nieprawidłowo naprawiany.
- produkt jest naprawiany przy użyciu części nie pochodzących od producenta lub niezatwierdzonych przez producenta.
- produkt jest wyposażony w akcesoria nie pochodzące od producenta lub niezatwierdzone przez producenta.
- produkt nie jest naprawiany w autoryzowanym centrum serwisowym lub przez autoryzowaną placówkę.

Bezpieczeństwo

Definicje dotyczące bezpieczeństwa

Ostrzeżenia, uwagi i informacje są używane do zwrócenia uwagi na szczególnie ważne sekcje instrukcji obsługi.



OSTRZEŻENIE: Jest używane, gdy istnieje ryzyko poważnych obrażeń, śmierci operatora lub uszkodzenia otoczenia w wyniku nieprzestrzegania instrukcji obsługi.



UWAGA: Jest używane, gdy istnieje ryzyko uszkodzenia materiałów lub urządzenia w wyniku nieprzestrzegania instrukcji obsługi.

Uwaga: stosuje się, aby przekazać więcej informacji, które są przydatne w danej sytuacji.

Ogólne zasady bezpieczeństwa



OSTRZEŻENIE: Przed rozpoczęciem użytkowania produktu przeczytać następujące ostrzeżenia.

- Ten produkt jest niebezpiecznym narzędziem w przypadku nieostrożnego postępowania lub nieprawidłowego korzystania. Produkt może spowodować poważne obrażenia ciała lub śmierć

operatora lub innych osób. Nie uruchamiać urządzenia bez uprzedniego przeczytania i zrozumienia treści instrukcji obsługi.

- Należy stosować się do wszystkich ostrzeżeń i poleceń
- Zgodność ze wszystkimi obowiązującymi przepisami prawa.
- Operator i pracodawca operatora muszą znać zagrożenia i zapobiegać im podczas obsługi produktu.
- Nie pozwalać używać maszyny jakimkolwiek osobom, które nie zapoznały się i nie zrozumiały zawartości instrukcji obsługi.
- Nie używać produktu przed przeszkoleniem z obsługi produktu. Sprawdzić, czy wszyscy operatorzy zostali przeszkoleni.
- Produkt mogą obsługiwać wyłącznie osoby upoważnione.
- Operator ponosi odpowiedzialność za wypadki lub spowodowanie zagrożenia wobec innych osób, lub mienia.
- Osoba, która jest zmęczona, chora lub pod wpływem alkoholu, narkotyków lub leków nie może obsługiwać urządzenia
- Zawsze zachowywać ostrożność i kierować się zdrowym rozsądkiem.
- Utrzymywać produkt czystym. Upewnić się, że można łatwo odczytać oznaczenia i naklejki.
- Nie stosować uszkodzonego produktu.
- Nie należy modyfikować produktu.
- Nie używać maszyny, jeżeli istnieje podejrzenie, że ktoś inny wprowadził w niej zmiany.

Instrukcje bezpieczeństwa dotyczące obsługi



OSTRZEŻENIE: Przed rozpoczęciem użytkowania produktu przeczytać następujące ostrzeżenia.

- Operator musi mieć siłę fizyczną niezbędną do bezpiecznej obsługi produktu.
- Stosować środki ochrony osobistej. Patrz *Środki ochrony osobistej na stronie 3*.
- Sprawdzić, czy tylko upoważnione osoby znajdują się w obszarze roboczym.
- Utrzymywać miejsce pracy w czystości i dbać o oświetlenie.
- Zapewnić bezpieczną i stabilną postawę podczas pracy.
- Upewnić się, że na uchwycie nie ma oleju.
- Wszystkie osoby w miejscu pracy powinny używać zatwierdzonych środków ochrony osobistej. Należy usunąć luźne przedmioty z obszaru pracy.
- Nie siedać na produkcie.
- Nie uderzać produktu.

- Należy upewnić się, że operator lub inne osoby nie zaplączą się w przewody lub walki i nie przewrócą się na nie w miejscu pracy.
- Przed rozpoczęciem użytkowania produktu należy sprawdzić, czy w miejscu pracy znajdują się ukryte przewody, kable i rury. Nie wolno używać produktu, jeśli nie ma pewności, że znajduje się on w bezpiecznym miejscu pracy.

Ochrona przed pyłem



OSTRZEŻENIE: Przed rozpoczęciem użytkowania produktu przeczytać następujące ostrzeżenia.

- Obsługa urządzenia może powodować gromadzenie się pyłu w powietrzu. Pył może spowodować poważne obrażenia ciała i trwałe problemy zdrowotne. Pył krzemionkowy jest klasyfikowany przez kilka instytucji jako szkodliwy. Przykłady problemów zdrowotnych to:
 - Śmiertelne choroby płuc, przewlekłe zapalenie oskrzeli, krzemica i zwłóknienie płuc
 - Rak
 - Wady wrodzone
 - Stan zapalny skóry
- Należy używać odpowiedniego sprzętu w celu zmniejszenia ilości pyłu i spalin w powietrzu oraz w celu ograniczenia ilości pyłu na sprzęcie, powierzchniach, ubraniach i częściach ciała. Przykładami środków kontroli są systemy odpylające i natryski wodne do wiązania pyłu. Tam, gdzie to możliwe, należy zmniejszyć ilość pyłu u źródła. Należy upewnić się, że urządzenie jest prawidłowo zamontowane i używane oraz że przeprowadzane są regularne czynności konserwacyjne.
- Stosować atestowane środki ochrony dróg oddechowych. Należy się upewnić, że środki ochrony dróg oddechowych dotyczą niebezpiecznych materiałów w miejscu pracy.
- Sprawdzić, czy w obszarze roboczym występuje odpowiedni przepływ powietrza.
- Jeśli jest to możliwe, skieruj wylot produktu w miejsce, w którym nie może on powodować przedostawania się pyłu do powietrza.

Środki ochrony osobistej



OSTRZEŻENIE: Przed rozpoczęciem użytkowania produktu przeczytać następujące ostrzeżenia.

- Podczas używania produktu należy zawsze mieć na sobie atestowane środki ochrony osobistej. Środki ochrony osobistej nie eliminują całkowicie ryzyka odniesienia obrażeń, natomiast ograniczają ich rozmiar w razie zaistnienia wypadku. Skorzystać z pomocy dealera przy wyborze odpowiednich środków ochrony osobistej.

- Regularnie sprawdzać stan środków ochrony osobistej.
- Stosować atestowany kask ochronny.
- Stosować atestowane środki ochrony słuchu.
- Stosować atestowane środki ochrony dróg oddechowych.
- Stosować atestowane środki ochrony oczu z osłonami bocznymi.
- Stosować rękawice ochronne.
- Używać obuwia wysokiego z podnoskami stalowymi i podeszwami przeciwpoślizgowymi.
- Używać zatwierdzonych ubrań roboczych lub podobnych dobrze dopasowanych ubrań z długimi rękawami i nogawkami.
- Stosować środki ochrony osobistej. Patrz *Środki ochrony osobistej na stronie 3*.
- Przed przystąpieniem do konserwacji należy wyczyścić urządzenie w celu usunięcia niebezpiecznych materiałów.
- Nie należy modyfikować maszyny. Modyfikacje produktu niezatwierdzone przez producenta mogą spowodować poważne obrażenia lub śmierć.
- Należy zawsze używać oryginalnych akcesoriów i części zamiennych. Niezatwierdzone przez producenta akcesoria i modyfikacje maszyny mogą spowodować poważne obrażenia lub śmierć.
- Wymienić uszkodzone, zużyte lub zniszczone części.
- Konserwację należy przeprowadzać wyłącznie w sposób określony w instrukcji użytkownika. Zlecić autoryzowanemu warsztatowi obsługi technicznej wykonanie wszelkich czynności serwisowych.
- Należy dopilnować przeprowadzania regularnej konserwacji produktu przez autoryzowany serwis.

Instrukcje bezpieczeństwa dotyczące konserwacji



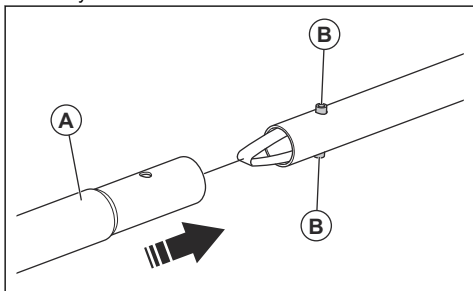
OSTRZEŻENIE: Przed rozpoczęciem użytkowania produktu przeczytać następujące ostrzeżenia.

- W przypadku nieprawidłowo lub nieregularnie przeprowadzanej konserwacji wzrasta ryzyko obrażeń oraz uszkodzenia produktu.

Montaż

Montaż i demontaż uchwytu

1. Zamontować uchwyt (A). Upewnić się, że kołki blokujące (B) znajdują się w otworach w rurze uchwytu.



2. Rozmontować produkt w odwrotnej kolejności.

Przeznaczenie

Wstęp



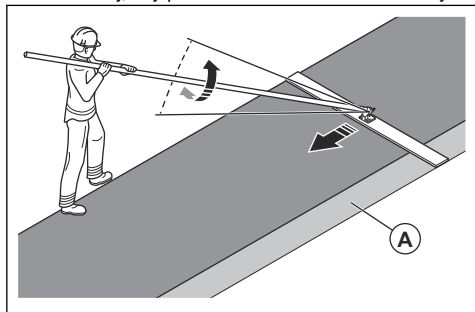
OSTRZEŻENIE: Przed użyciem produktu należy zapoznać się z rozdziałem dotyczącym bezpieczeństwa.

Przed obsługą produktu

- Przed przystąpieniem do pracy należy dokładnie i ze zrozumieniem zapoznać się z treścią niniejszej instrukcji obsługi.
- Sprawdzić, czy urządzenie jest w dobrym stanie. W razie potrzeby wymienić uszkodzone części.
- Wyczyścić urządzenie.

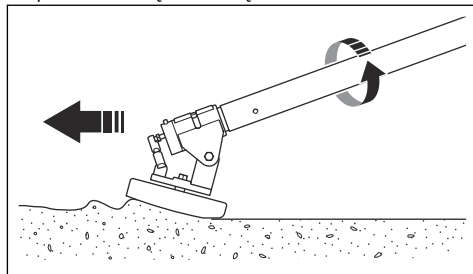
Obsługa produktu

1. Spryskać belkę olejem do szalunków lub środkiem antyadhezyjnym do betonu. Ułatwi to czyszczenie produktu po zakończeniu pracy, ponieważ beton nie przyklei się do belki.
2. Umieścić belkę na początku pierwszej części powierzchni betonowej.
3. Obrócić uchwyt, aby wyregulować kąt przechylenia belki względem betonowej powierzchni. Patrz *Regulacja kąta roboczego na uchwycie na stronie 5*.
4. Założyć uchwyt na ramię.
5. Powoli kierować się do tyłu, ciągnąc belkę, aby wygładzić powierzchnię. Belka usuwa ślady po obuwii z betonowej powierzchni.
6. Podczas przechodzenia do początku następczej części powierzchni betonowej należy umieścić 15 cm/5,9 cala (A) belki na gładkiej powierzchni betonowej, aby powierzchnie na siebie zachodziły.

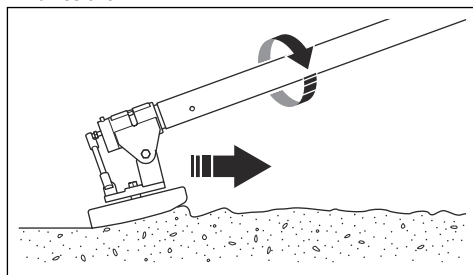


Regulacja kąta roboczego na uchwycie

1. Przesunąć belkę po powierzchni betonowej do przodu. Jednocześnie obrócić uchwyt w prawo, aż przednia krawędź belki będzie lekko uniesiona.



2. Założyć uchwyt na ramię.
3. Pociągnąć belkę do tyłu. Jednocześnie obrócić uchwyt w lewo, aż tylna krawędź belki będzie lekko uniesiona.



Przegląd

Wstęp



OSTRZEŻENIE: Przed przystąpieniem do konserwacji produktu zapoznać się z rozdziałem dotyczącym bezpieczeństwa.

Konserwacja codzienna

- Upewnić się, że wszystkie nakrętki i śruby są dokręcone.
- Wyczyścić urządzenie.
- Nasmarować mechanizm obrotowy.

Czyszczenie maszyny od zewnątrz

- Po skończeniu pracy należy usunąć resztki betonu pozostałe na produkcie, zanim zastygnie.

- Do czyszczenia produktu użyć wody i szczotki.
- Spryskać belkę olejem do szalunków lub środkiem antyadhezyjnym do betonu. Ułatwi to czyszczenie produktu po następnym użytkowaniu.
- Usunąć smar i olej z uchwytu.

Smarowanie mechanizmu obrotowego



UWAGA: Nie używać różnych typów smaru. Aby uzyskać informacje na temat właściwego typu smaru, patrz *Dane techniczne na stronie 6*.

- Po każdym czyszczeniu produktu nasmarować mechanizm obrotowy między uchwycem a belką.

Przechowywanie i utylizacja

Przechowywanie

- Przed odłożeniem maszyny na dłuższy okres należy wyczyścić produkt.
- Produkt przechowywać w suchym obszarze nie narażonym na przymrozki.
- Maszynę należy przechowywać w zamkniętym obszarze w celu uniemożliwienia dzieciom lub nieupoważnionym osobom uzyskania do niej dostępu.

Usuwanie urządzenia

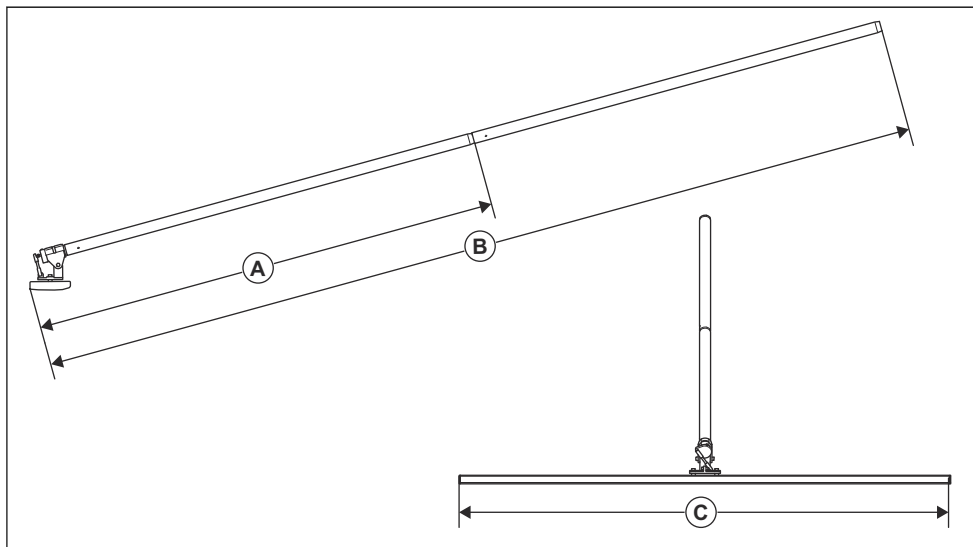
- Przestrzegaj lokalnych wymogów dotyczących recyklingu oraz wszystkich innych obowiązujących przepisów.
- Gdy produkt nie jest już użytkowany, należy go odesłać do Husqvarna dealera bądź oddać do punktu zajmującego się recyklingiem.

Dane techniczne

Dane techniczne

Całkowity ciężar, kg/funty	7,5/16,5
Masa uchwytu, kg/funty	1,3/2,9
Wymiary belki: dł.*szer.*wys., mm/cale	2000*152*35 / 78,7*5,98*1,37
Wymiary uchwytu (2 szt.) dł.*szer., średnica, mm/cale	1800*2, 44 / 70,86*0,08, 1,73
Szerokość robocza belki, mm/cale	2/6,56
Smarowanie	Husqvarna Smar uniwersalny lub jego odpowiednik

Wymiary produktu



A	Minimalna długość, mm/cale	2200/86,6
B	Maksymalna długość, mm/cale	4000/157,5
C	Szerokość, mm/cale	2000/78,7



www.husqvarnacp.com

Oryginalne instrukcje

1159987-61



2020-04-22