



 **Husqvarna**[®]



BV 20H

CUPRINS

Introducere.....	2	Întreținerea.....	5
Siguranță.....	2	Depozitare și eliminare.....	6
Asamblarea.....	4	Date tehnice.....	6
Funcționarea.....	4		

Introducere

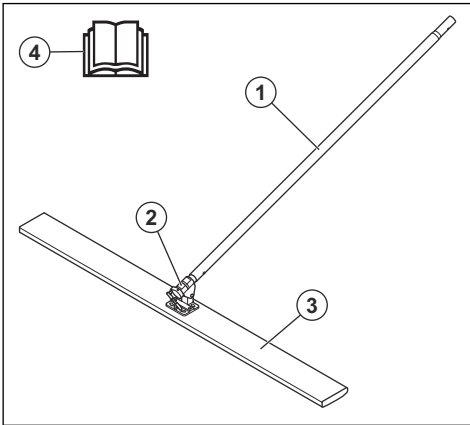
Descrierea produsului

Produsul este un dreptar de beton cu acționare manuală.

Domeniul de utilizare

Acest produs este destinat exclusiv utilizării profesionale. Acest produs este utilizat pentru compactarea betonului. Acest produs netezește suprafața betonului.

Prezentarea generală a produsului



1. Măner
2. Pivotal
3. Traversă
4. Manualul operatorului

Răspunderea pentru produs

Conform prevederilor legislației privind răspunderea pentru produs, nu ne asumăm răspunderea pentru daunele cauzate de produsul nostru dacă:

- produsul este reparat necorespunzător;
- produsul este reparat cu piese care nu provin de la producător sau care nu sunt aprobate de acesta;
- produsul are un accesoriu care nu provine de la producător sau care nu este aprobat de acesta;
- produsul nu este reparat la un centru de service omologat sau de o autoritate omologată;

Siguranță

Definiții privind siguranța

Avertismentele, atenționările și notele sunt utilizate pentru a desemna părți foarte importante din manual.



AVERTISMENT: Se utilizează dacă există risc de vătămare sau de deces pentru operator sau pentru trecători, în cazul în care instrucțiunile din manual nu sunt respectate.



ATENȚIE: Se utilizează dacă există un risc de deteriorare a produsului, a altor materiale sau a zonelor învecinate, dacă instrucțiunile din manual nu sunt respectate.

Nota: Se utilizează pentru a furniza mai multe informații care sunt necesare într-o situație dată.

Instrucțiuni generale de siguranță



AVERTISMENT: Înainte de a utiliza produsul, citiți instrucțiunile de avertizare de mai jos.

- Acest produs este o unealtă periculoasă dacă nu sunteți atent sau dacă utilizați produsul incorect. Acest produs poate cauza vătămări corporale grave sau decesul operatorului sau al altor persoane. Înainte de a utiliza produsul trebuie să citiți și să înțelegeți conținutul acestui manual al operatorului.
- Păstrați toate avertismentele și instrucțiunile.
- Respectați toate legile și reglementările aplicabile.
- Operatorul și angajatorul operatorului trebuie să cunoască și să prevină riscurile în timpul funcționării produsului.
- Nu permiteți niciunei persoane să utilizeze produsul dacă aceasta nu a citit și înțeles conținutul manualului operatorului.
- Nu utilizați produsul decât dacă ați beneficiat de instruire înainte de utilizare. Asigurați-vă că toți operatorii sunt instruiți.
- Permiteți numai persoanelor autorizate să utilizeze produsul.
- Operatorul este responsabil pentru accidentele suferite de alte persoane sau pentru pagubele aduse bunurilor acestora.
- Nu utilizați produsul atunci când sunteți obosit, bolnav sau dacă ați consumat alcool, droguri sau ați luat medicamente.
- Procedați întotdeauna cu atenție și folosiți-vă judecata.
- Păstrați produsul curat. Asigurați-vă că puteți citi clar semnele și etichetele.
- Nu utilizați produsul dacă este defect.
- Nu modificați acest produs.
- Nu utilizați produsul dacă este posibil ca acesta să fi fost modificat de către alte persoane.

Instrucțiuni de siguranță pentru utilizare



AVERTISMENT: Înainte de a utiliza produsul, citiți instrucțiunile de avertizare de mai jos.

- Operatorul trebuie să aibă rezistența fizică necesară pentru a opera produsul în condiții de siguranță.
- Utilizați echipamentul de protecție personală. Consultați *Echipament de protecție personală la pagina 3*.
- Asigurați-vă că numai persoanele autorizate se află în zona de lucru.
- Păstrați zona de lucru curată și strălucitoare.
- Asigurați-vă că sunteți într-o poziție sigură și stabilă în timpul operării.
- Asigurați-vă că nu există grăsime sau ulei pe mâner.

- Asigurați-vă că toate persoanele din zona de lucru utilizează echipamentul aprobat de protecție personală. Înlăturați obiectele libere din zona de lucru.
- Nu vă așezați pe produs.
- Nu loviți produsul.
- Asigurați-vă că nici dvs., nici alte persoane nu se pot încurca și cădea pe cabluri, furtunuri și arbori în zona de lucru.
- Înainte de a utiliza produsul, verificați dacă există fire, cabluri electrice sau alte surse de electricitate ascunse. Nu operați produsul decât dacă știți că se află într-o zonă de lucru sigură.

Protecția împotriva prafului



AVERTISMENT: Înainte de a utiliza produsul, citiți instrucțiunile de avertizare de mai jos.

- Utilizarea produsului poate produce praf în aer. Praful poate provoca daune grave și probleme de sănătate permanente. Praful de siliciu este reglementat ca fiind dăunător de către mai multe autorități. Printre exemplele de astfel de probleme de sănătate se numără:
 - Boli pulmonare letale precum bronșita cronică, silicoza și fibroza pulmonară
 - Cancer
 - Malformații la naștere
 - Inflamarea pielii
- Utilizați echipamentele corecte pentru a reduce cantitatea de praf și de gaze din aer și pentru a reduce cantitatea de praf de pe echipamentele de lucru, suprafețe, îmbrăcăminte și părțile corpului. Printre exemplele de măsuri de țineră sub control sunt sistemele de colectare a prafului și pulverizatoare de apă pentru a fixa praful. Dacă este posibil, reduceți praful de la sursă. Asigurați-vă că echipamentul este instalat și utilizat corect și că se efectuează întreținerea periodică.
- Utilizați protecții respiratorii aprobate. Asigurați-vă că protecția respiratorie este aplicabilă pentru materialele periculoase din zona de lucru.
- Asigurați-vă că fluxul de aer este suficient în zona de lucru.
- Dacă este posibil, orientați evacuarea produsului către locuri unde nu poate cauza ridicarea prafului în aer.

Echipament de protecție personală



AVERTISMENT: Înainte de a utiliza produsul, citiți instrucțiunile de avertizare de mai jos.

- Utilizați întotdeauna echipamente individuale de protecție atunci când folosiți produsul. Echipamentele de protecție personală nu pot elimina

complet riscul de rănire, însă pot reduce gravitatea rănilor în cazul unui accident. Distribuitorul vă poate ajuta să alegeți echipamentul individual de protecție corect.

- Efectuați în mod regulat un control al stării echipamentului de protecție personală.
- Purtați o cască de protecție omologată.
- Utilizați un sistem omologat de protecție a auzului.
- Utilizați protecții respiratorii aprobate.
- Utilizați ochelari de protecție aprobați, cu protecție laterală.
- Utilizați mănuși de protecție.
- Utilizați încălțăminte cu bombeuri din oțel și talpă antiderapantă.
- Utilizați îmbrăcăminte de lucru aprobată sau îmbrăcăminte strânsă pe corp echivalentă, cu mâneci și craci lungi.

Instrucțiuni de siguranță pentru întreținere



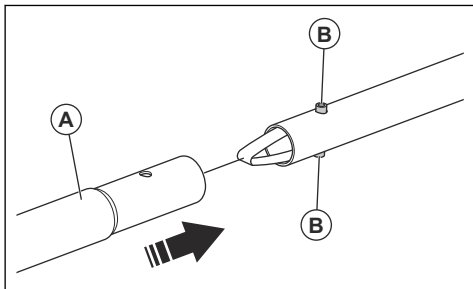
AVERTISMENT: Înainte de a utiliza produsul, citiți instrucțiunile de avertizare de mai jos.

- Dacă întreținerea nu se efectuează corect și periodic, crește pericolul de vătămări corporale și de deteriorare a produsului.
- Utilizați echipamentul de protecție personală. Consultați *Echipament de protecție personală la pagina 3*.
- Curățați produsul pentru a îndepărta materialele periculoase înainte de a efectua întreținerea.
- Nu modificați produsul. Modificările care nu sunt aprobate de către producător pot provoca vătămări corporale grave sau fatale.
- Utilizați întotdeauna accesorii și piese de schimb originale. Accesoriile și piesele de schimb care nu sunt aprobate de către producător pot provoca vătămări corporale grave sau fatale.
- Înlocuiți piesele deteriorate, uzate sau defecte.
- Efectuați numai operațiile de întreținere care se regăsesc în acest manual al operatorului. Permiteți unui agent de service autorizat să efectueze toate celelalte operații de service.
- Solicitați unui agent de service autorizat să efectueze în mod regulat operații de service asupra produsului.

Asamblarea

Asamblarea și dezasamblarea mânerului

1. Asamblați mânerul (A). Asigurați-vă că știfturile de blocare (B) se cuplează în orificiile din tubul mânerului.



2. Dezasamblați produsul în ordine inversă.

Funcționarea

Introducere



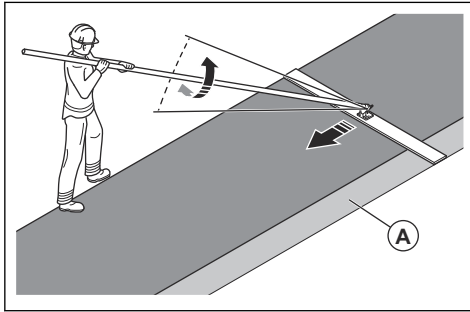
AVERTISMENT: Citiți și înțelegeți capitolul referitor la siguranță înainte de utilizarea produsului.

Ce trebuie făcut înainte de a utiliza produsul

- Citiți cu atenție manualul operatorului și asigurați-vă că înțelegeți instrucțiunile.
- Verificați dacă produsul este în stare bună. Dacă este necesar, înlocuiți piesele deteriorate.
- Curățați produsul.

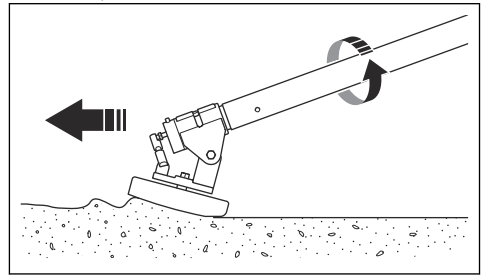
Utilizarea produsului

1. Pulverizați traversa cu ulei de cofraj sau cu agent de desprindere a betonului. Aceasta facilitează curățarea produsului după operare, deoarece betonul nu se fixează pe traversă.
2. Amplasați traversa la începutul primei secțiuni a suprafeței cu beton.
3. Rotiți mânerul pentru a regla unghiul de operare al traversei relativ la suprafața cu beton. Consultați *Reglarea unghiului de lucru al mânerului la pagina 5*.
4. Așezați mânerul pe umăr.
5. Deplasați-vă lent înapoi și trageți traversa pentru a netezi suprafața. Traversa va elimina urmele de pantofi de pe suprafața cu beton.
6. Când începeți la secțiunea următoare a suprafeței cu beton, amplasați 15 cm/5,9 in. (A) din traversă pe suprafața netedă de beton, pentru a realiza o suprapunere.

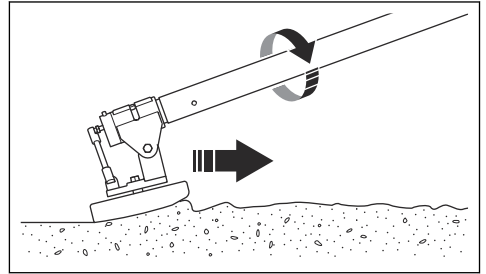


Reglarea unghiului de lucru al mânerului

1. Deplasați traversa înainte pe suprafața cu beton. În același timp, rotiți mânerul în sensul acelor de ceasornic până când muchia frontală a traversei se ridică ușor.



2. Așezați mânerul pe umăr.
3. Trageți traversa în spate. În același timp, rotiți mânerul în sens invers acelor de ceasornic până când muchia din spate a traversei se ridică ușor.



Întreținerea

Introducere



AVERTISMENT: Citiți și înțelegeți capitolul privind siguranța înainte de a efectua operații de întreținere asupra produsului.

Întreținerea zilnică

- Verificați dacă toate șuruburile și piulițele sunt bine strânse.
- Curățați produsul.
- Lubrifiați pivotul.

Curățarea produsului

- Îndepărtați betonul de pe suprafețele produsului după fiecare utilizare înainte ca acesta să se întărească.

- Curățați produsul cu apă și o perie.
- Pulverizați traversa cu ulei de cofraj sau cu agent de desprindere a betonului. Aceasta facilitează curățarea produsului după operația următoare.
- Îndepărtați vaselina și uleiul de pe mâner.

Lubrifierea pivotului



ATENȚIE: Nu folosiți tipuri diferite de vaselină. Consultați *Date tehnice la pagina 6* pentru a afla tipul corect de vaselină.

- Lubrifiați pivotul între mâner și traversă după fiecare curățare a produsului.

Depozitare și eliminare

Depozitarea

- Curățați produsul înainte de depozitare.
- Mențineți produsul într-o zonă uscată și ferită de îngheț.
- Păstrați produsul într-o zonă restricționată pentru a preveni accesul copiilor sau al persoanelor neautorizate.

Eliminarea produsului

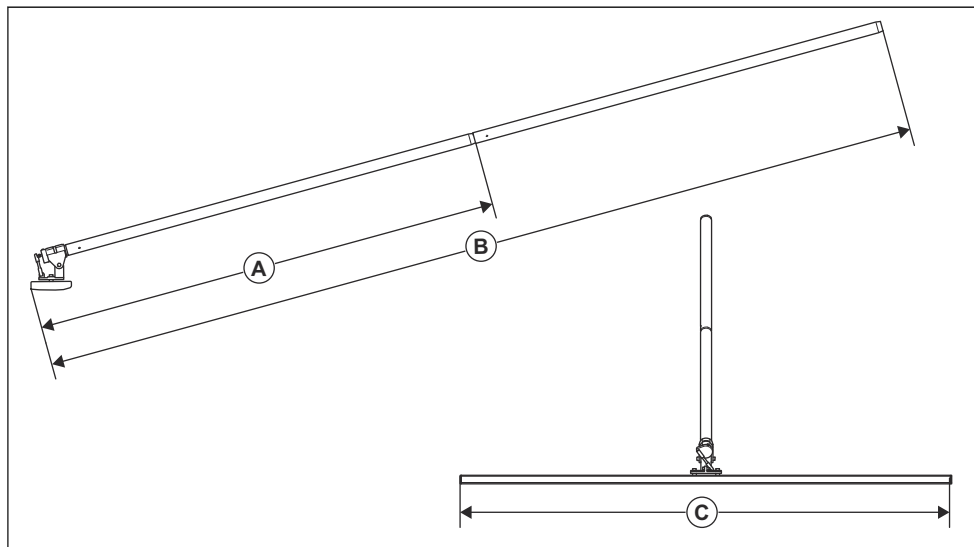
- Respectați cerințele de reciclare și reglementările locale aplicabile.
- Atunci când produsul nu mai este utilizat, trimiteți-l la un distribuitor Husqvarna sau casați-l într-o locație de reciclare.

Date tehnice

Date tehnice

Greutate totală, kg/lb	7,5/16,5
Greutatea mânerului, kg/lb	1,3/2,9
Dimensiunile traversei, L*H, mm/in.	2000*152*35 / 78,7*5,98*1,37
Dimensiunile mânerului (2 buc.) L*H, mm/in.	1800*2,44 / 70,86*0,08, 1,73
Lățimea de lucru a traversei, mm/in.	2/6,56
Ungerea	Husqvarna Vaseline Multi Advanced Grease sau un produs echivalent

Dimensiuni produs



A	Lungime min., mm/in.	2200/86,6
B	Lungime max., mm/in.	4000/157,5
C	Lățime, mm/in.	2000/78,7



www.husqvarnacp.com

Instrucțiuni inițiale

1159987-62



2020-04-22