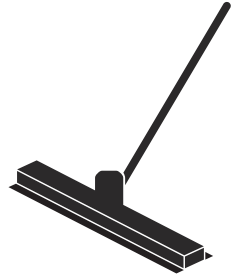




 **Husqvarna**[®]



BV 20H

Inhoud

Inleiding.....	2	Onderhoud.....	5
Veiligheid.....	2	Opbergen en afdanken.....	6
Montage.....	4	Technische gegevens.....	6
Werking.....	4		

Inleiding

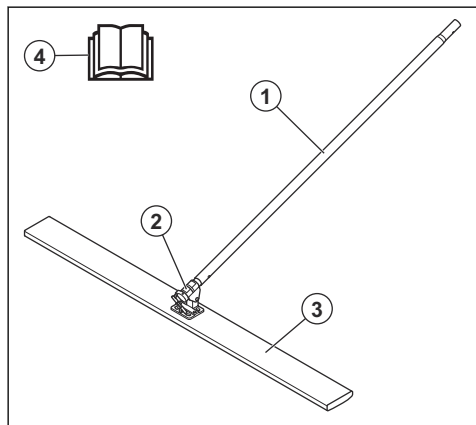
Productbeschrijving

Het product is een handbediende afreimachine.

Gebruik

Dit product is uitsluitend bedoeld voor professioneel gebruik. Het product wordt gebruikt voor het verdichten van beton. Het product maakt het betonnen oppervlak glad.

Productoverzicht



1. Hengel
2. Wartel
3. Balk
4. Bedieningshandleiding

Productaansprakelijkheid

Zoals uiteengezet in de wet voor productaansprakelijkheid zijn wij niet aansprakelijk voor schade die door ons product wordt veroorzaakt, indien:

- het product niet goed is gerepareerd.
- het product is gerepareerd met onderdelen die niet van de fabrikant afkomstig zijn, of onderdelen die niet zijn goedgekeurd door de fabrikant.
- het product een accessoire bevat dat niet afkomstig is van de fabrikant of niet is goedgekeurd door de fabrikant.
- het product niet is gerepareerd door een erkend servicepunt of door een erkende autoriteit.

Veiligheid

Veiligheidsdefinities

Waarschuwingen, voorzorgsmaatregelen en opmerkingen worden gebruikt om te wijzen op belangrijke delen van de handleiding.



WAARSCHUWING: Wordt gebruikt om te wijzen op de kans op ernstig of fataal letsel voor de gebruiker of omstanders wanneer de instructies in de handleiding niet worden gevolgd.



OPGELET: Wordt gebruikt indien er een risico bestaat op schade aan het product en andere eigendommen of aan de omgeving wanneer de instructies in de handleiding niet worden gevolgd.

Let op: Geven verdere informatie die nodig is in een bepaalde situatie.

Algemene veiligheidsinstructies



WAARSCHUWING: Lees de volgende waarschuwingen voordat u het product gaat gebruiken.

- Dit product kan bij onvoorzichtig of onjuist gebruik een gevaarlijk gereedschap zijn. Dit product kan ernstig of fataal letsel toebrengen aan de gebruiker of anderen. Het is erg belangrijk dat u deze gebruiksaanwijzing leest en begrijpt voordat u dit product gaat gebruiken.
- Bewaar alle waarschuwingen en instructies.
- U dient alle toepasselijke wet- en regelgeving in acht te nemen.
- De gebruiker en de werkgever van de gebruiker dienen op te hoogte te zijn van de risico's tijdens het gebruik van het product en moeten deze voorkomen.
- Zorg ervoor dat dit product alleen wordt gebruikt door personen die de inhoud van de gebruikershandleiding hebben gelezen en begrepen.
- Gebruik het product alleen als u voorafgaand aan gebruik training hebt ontvangen. Zorg ervoor dat alle gebruikers getraind worden.
- Het product mag alleen worden gebruikt door goedgekeurde personen.
- De gebruiker is verantwoordelijk indien ongelukken gebeuren met andere mensen of hun eigendommen.
- Gebruik het product nooit als u moe of ziek bent, of onder invloed van alcohol, drugs of medicijnen verkeert.
- Wees altijd voorzichtig en gebruik uw gezond verstand.
- Houd het product schoon. Zorg ervoor dat u de aanduidingen en stickers duidelijk kunt lezen.
- Gebruik het product niet als het defect is.
- Breng geen wijzigingen aan dit product aan.
- Gebruik het product niet als de mogelijkheid bestaat dat andere personen wijzigingen aan het product hebben aangebracht.

Veiligheidsinstructies voor bediening



WAARSCHUWING: Lees de volgende waarschuwingen voordat u het product gaat gebruiken.

- De gebruiker moet beschikken over de fysieke kracht die nodig is om het product veilig te kunnen gebruiken.
- Maak altijd gebruik van persoonlijke beschermingsmiddelen. Zie *Persoonlijke beschermingsuitrusting op pagina 3*.
- Zorg ervoor dat er alleen goedgekeurde personen in het werkgebied zijn.
- Zorg dat het werkgebied schoon en goed verlicht is.
- Zorg ervoor dat u stabiel en veilig staat tijdens het gebruik.

- Zorg ervoor dat er geen vet of olie op de handgreep zit.
- Zorg ervoor dat alle personen in de werkomgeving gebruikmaken van goedgekeurde persoonlijke beschermingsmiddelen. Verwijder losse voorwerpen uit het werkgebied.
- Ga niet op het product zitten.
- Sla niet op het product.
- Zorg ervoor dat u of andere personen niet bekneld kunnen raken en over kabels, slangen en assen in het werkgebied kunnen vallen.
- Controleer voordat u het product gebruikt of er geen verborgen bedrading, elektrische kabels of andere elektrische bronnen aanwezig zijn. Gebruik het product alleen als u weet dat het zich in een veilige werkomgeving bevindt.

Bescherming tegen stof



WAARSCHUWING: Lees de volgende waarschuwingen voordat u het product gaat gebruiken.

- Gebruik van het product kan stof in de lucht veroorzaken. Stof kan ernstig letsel en permanente gezondheidsproblemen veroorzaken. Silicastof wordt door verschillende instanties als schadelijk beschouwd. Hieronder volgen enkele voorbeelden van dergelijke gezondheidsproblemen:
 - De fatale longaandoeningen chronische bronchitis, silicose en longfibrose
 - Kanker
 - Geboortefwijkingen
 - Huidontsteking
- Gebruik de juiste apparatuur om de hoeveelheid stof en dampen in de lucht te verminderen en om stof op werkkleding, oppervlakken, kleding en lichaamsdelen te verminderen. Voorbeelden van beschermende elementen zijn stofopvangsystemen en watersprays om het stof te binden. Verminder waar mogelijk stof bij de bron. Zorg ervoor dat de apparatuur correct wordt geïnstalleerd en gebruikt en dat er regelmatig onderhoud wordt uitgevoerd.
- Gebruik goedgekeurde ademhalingsbescherming. Zorg ervoor dat adembescherming wordt gebruikt bij gevaarlijke materialen in het werkgebied.
- Zorg ervoor dat er toereikende ventilatie in het werkgebied is.
- Richt indien mogelijk de uitlaat van het product op een plaats waar er geen stof in de lucht kan komen.

Persoonlijke beschermingsuitrusting



WAARSCHUWING: Lees de volgende waarschuwingen voordat u het product gaat gebruiken.

- Draag tijdens het gebruik van het product altijd goedgekeurde persoonlijke beschermingsuitrusting.

Persoonlijke beschermingsuitrusting kunnen niet alle risico's uitsluiten maar kunnen de ernst van eventueel letsel helpen beperken. Vraag uw dealer u te helpen bij het kiezen van de juiste beschermingsuitrusting.

- Controleer regelmatig de toestand van uw persoonlijke beschermingsmiddelen.
- Draag een goedgekeurde veiligheidshelm.
- Gebruik goedgekeurde gehoorbescherming.
- Gebruik goedgekeurde ademhalingsbescherming.
- Gebruik goedgekeurde oogbescherming met zijbescherming.
- Draag veiligheidshandschoenen.
- Gebruik laarzen met stalen neus en antislipzool.
- Gebruik goedgekeurde werkkleding of gelijkwaardige nauwsluitende kleding met lange mouwen en lange broekspijpen.

- Als het onderhoud niet correct en regelmatig wordt uitgevoerd, neemt de kans op letsel of schade aan het product toe.
- Maak gebruik van persoonlijke beschermingsmiddelen. Zie *Persoonlijke beschermingsuitrusting op pagina 3*.
- Maak het product schoon om gevaarlijk materiaal te verwijderen voordat u het onderhoud uitvoert.
- Breng geen wijzigingen aan het product aan. Wijzigingen aan het product die niet zijn goedgekeurd door de fabrikant, kunnen leiden tot ernstig letsel of overlijden.
- Gebruik altijd originele accessoires en reserveonderdelen. Accessoires en wijzigingen die niet zijn goedgekeurd door de fabrikant, kunnen leiden tot ernstig letsel of overlijden.
- Vervang beschadigde, versleten of defecte onderdelen.
- Voer alleen onderhoud uit zoals beschreven in deze bedieningshandleiding. Laat een goedgekeurde servicewerkplaats alle andere onderhoudswerkzaamheden uitvoeren.
- Laat een erkende servicewerkplaats regelmatig onderhoud aan het product uitvoeren.

Veiligheidsinstructies voor onderhoud

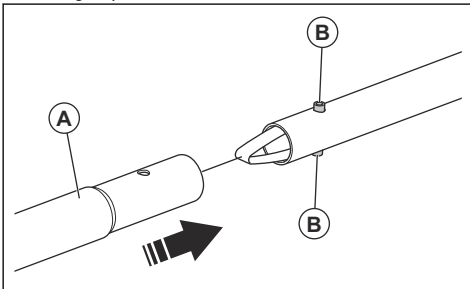


WAARSCHUWING: Lees de volgende waarschuwingen voordat u het product gaat gebruiken.

Montage

De handgreep monteren en demonteren

1. Monteer de handgreep (A). Zorg ervoor dat de borgpennen (B) in de gaten in de buis van de handgreep vallen.



2. Demonteer het product in omgekeerde volgorde van monteren.

Werking

Inleiding



WAARSCHUWING: Zorg dat u het hoofdstuk over veiligheid hebt gelezen en begrepen voordat u het product gebruikt.

Voordat u het product gebruikt

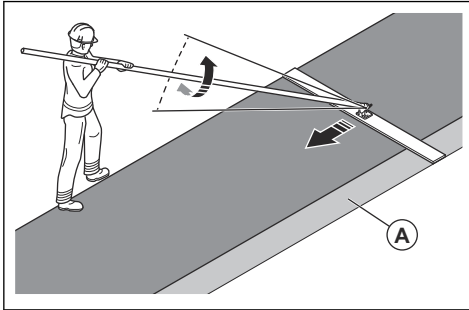
- Lees de gebruikershandleiding zorgvuldig door en zorg dat u de instructies hebt begrepen.

- Controleer of het product in goede staat is. Vervang beschadigde onderdelen indien nodig.
- Reinig het product.

Het product gebruiken

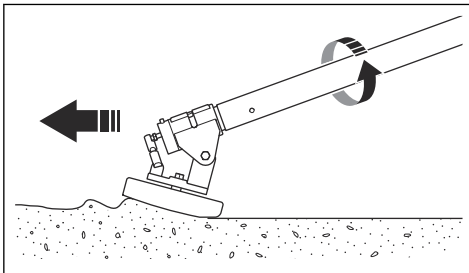
1. Besproei de balk met betonolie of een betonoplosmiddel. Hierdoor kan het product na gebruik eenvoudiger worden gereinigd, omdat het beton niet aan de balk blijft zitten.

- Plaats de balk aan het begin van het eerste deel van het betonnen oppervlak.
- Draai de handgreep om de bedieningshoek van de balk tegen het betonnen oppervlak aan te passen. Zie *De bedieningshoek van de handgreep afstellen op pagina 5*.
- Plaats de handgreep op uw schouder.
- Loop langzaam naar achteren en trek aan de balk om het oppervlak glad te maken. De balk verwijdert uw schoenafdrukken van het betonnen oppervlak.
- Wanneer u aan het volgende deel van het betonoppervlak begint, dient u de balk ter overlapping 15 cm (A) op het gladde betonoppervlak te plaatsen.

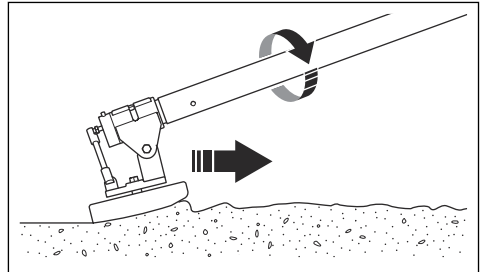


De bedieningshoek van de handgreep afstellen

- Beweeg de balk naar voren op het betonnen oppervlak. Draai de handgreep tegelijkertijd rechtsom tot de voorkant van de balk iets omhoog komt.



- Plaats de handgreep op uw schouder.
- Trek de balk naar achteren. Draai de hendel tegelijkertijd linksom tot de achterkant van de balk iets omhoog komt.



Onderhoud

Inleiding



WAARSCHUWING: Zorg dat u het hoofdstuk over veiligheid hebt gelezen en begrepen voordat u onderhoud aan het product gaat uitvoeren.

Dagelijks onderhoud

- Controleer of de moeren en schroeven goed zijn vastgedraaid.
- Reinig het product.
- Smeer het scharnier.

Product reinigen

- Verwijder na de werkzaamheden beton van de oppervlakken van het product voordat het beton hard wordt.
- Gebruik water en een borstel om het product te reinigen.
- Besproei de balk met betonolie of een betonoplosmiddel. Hierdoor kan het product na de volgende bewerking eenvoudiger worden gereinigd.

- Verwijder vet en olie van het handvat.

Het scharnier smeren



OPGELET: Gebruik geen verschillende soorten vet. Zie *Technische gegevens op pagina 6* voor het juiste type vet.

- Smeer het scharnier tussen de handgreep en de balk elke keer als het product is gereinigd.

Opbergen en afdanken

Opslag

- Reinig het product voordat het wordt opgeslagen.
- Bewaar het product in een droge en vorstvrije ruimte.
- Bewaar het product in een afgesloten ruimte om toegang door kinderen of onbevoegde personen te verhinderen.

Het product afvoeren

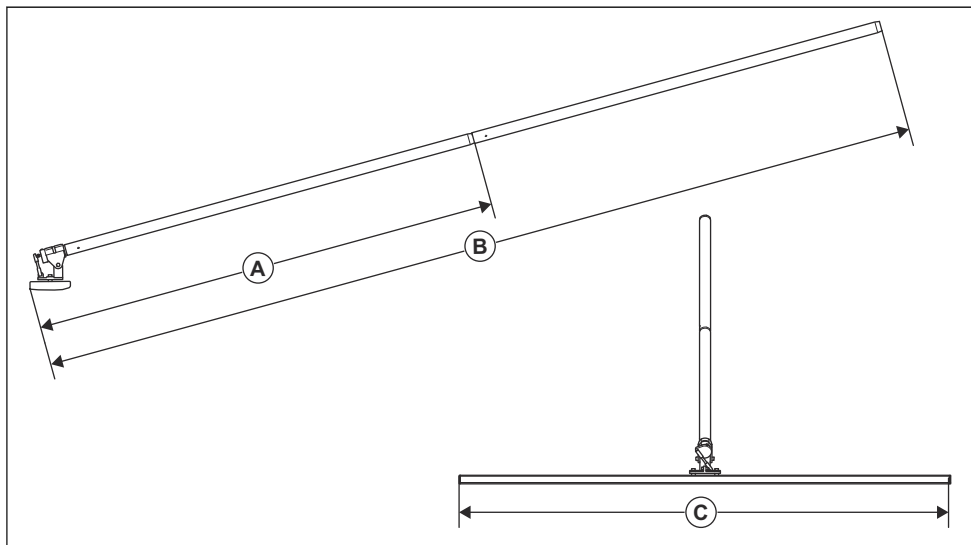
- Neem de plaatselijk geldende wet- en regelgeving voor recycling in acht.
- Wanneer het product niet langer wordt gebruikt, stuur het dan naar een Husqvarna-dealer of voer het af via een recyclingslocatie.

Technische gegevens

Technische gegevens

Totaalgewicht, kg/lb	7,5/16,5
Gewicht handgreep, kg/lb	1,3/2,9
Afmetingen balk L*B*H, mm/inch	2000*152*35 / 78,7*5,98*1,37
Afmetingen handgreep (2 stuks) L*B, diameter, mm/inch	1800*2, 44 / 70,86*0,08, 1,73
Werkbreedte van de balk, mm/inch	2/6,56
Smering	Husqvarna Multi Advanced vet of gelijkwaardig

Productafmetingen



A	Min. lengte, mm/inch	2200/86,6
B	Max. lengte, mm/inch	4000/157,5
C	Breedte, mm/inch	2000/78,7



www.husqvarnacp.com

Originele instructies

1159987-36



2020-04-22