



 **Husqvarna**<sup>®</sup>



BV 20H

---

## Indhold

---

Indledning.....	2	Vedligeholdelse.....	5
Sikkerhed.....	2	Opbevaring og bortskaffelse.....	6
Montering.....	4	Tekniske data.....	6
Drift.....	4		

---

## Indledning

---

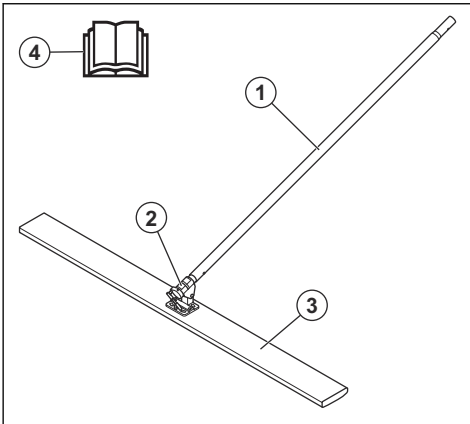
### Produktbeskrivelse

Produktet er et manuelt betjent betonafretningslag.

### Anvendelsesformål

Produktet er kun til professionel brug. Produktet anvendes til komprimering af beton. Produktet gør betonoverfladen glat.

### Produktoversigt



1. Håndtag
2. Drejetap
3. Bom
4. Brugsanvisning

### Produktansvar

Som nævnt i produktansvarsbestemmelserne hæfter vi ikke for skader forårsaget af vores produkt, hvis:

- produktet er forkert repareret.
- produktet er repareret med dele, der ikke er fra producenten eller ikke er godkendt af producenten
- produktet har tilbehør, der ikke er fra producenten eller ikke er godkendt af producenten.
- produktet ikke er repareret på et godkendt servicecenter eller af en godkendt myndighed.

---

## Sikkerhed

---

### Sikkerhedsdefinitioner

Advarsler, forholdsregler og bemærkninger bruges til at pege på særligt vigtige dele af brugsanvisningen.



**ADVARSEL:** Bruges, hvis føreren udsætter sig selv eller omkringstående personer for risiko for personskade eller dødsfald ved tilsidesættelse af instruktionerne i brugsanvisningen.



**BEMÆRK:** Bruges, hvis der er risiko for skader på produktet, andre materialer eller det omgivende område ved tilsidesættelse af instruktionerne i brugsanvisningen.

**Bemærk:** Bruges til at give yderligere oplysninger, der er nødvendige i en given situation.

### Generelle sikkerhedsinstruktioner



**ADVARSEL:** Læs følgende advarselsinstruktioner, inden du bruger produktet.

- Dette produkt er et farligt værktøj, hvis du ikke er forsigtig, eller hvis du bruger produktet forkert. Dette produkt kan forårsage alvorlig personskade eller død for brugeren eller andre. Anvend ikke produktet, før

du har læst og forstået indholdet i denne brugsanvisning.

- Følg alle advarsler og anvisninger
- Overhold alle gældende love og bestemmelser.
- Brugeren og brugerens arbejdsgiver skal kende og forebygge farerne i forbindelse med brugen af produktet.
- Lad ikke en person betjene produktet, medmindre vedkommende har læst og forstået indholdet i denne brugsanvisning.
- Brug ikke produktet, medmindre du har modtaget oplæring i det før brug. Sørg for, at alle brugere oplæres i produktet.
- Lad kun autoriserede personer betjene produktet.
- Brugeren er ansvarlig for uheld på mennesker og materiel.
- Brug ikke produktet, hvis du er træt, syg eller påvirket af alkohol, narkotika eller medicin.
- Vær altid forsigtig, og brug din sunde fornuft.
- Hold produktet rent. Sørg for, at skilte og mærkater er tydeligt læsbare.
- Brug ikke produktet, hvis det er fejlbehæftet.
- Undlad at ændre produktet.
- Brug ikke produktet, hvis der er risiko for, at andre personer har foretaget ændringer på det.

## Sikkerhedsinstruktioner for betjening



**ADVARSEL:** Læs følgende advarselsinstruktioner, inden du bruger produktet.

- Brugeren skal have de fysiske kræfter, der er nødvendige, for at betjene produktet sikkert.
- Bær personligt beskyttelsesudstyr. Se *Personligt beskyttelsesudstyr på side 3*.
- Sørg for, at kun autoriserede personer befinder sig i arbejdsområdet.
- Hold arbejdsområdet rent og oplyst.
- Sørg for at stå i en stabil og sikker stilling under brug.
- Sørg for, at der ikke er fedt eller olie på håndtaget.
- Sørg for, at alle personer i arbejdsområdet bruger godkendt personligt beskyttelsesudstyr. Fjern løse genstande fra arbejdsområdet.
- Sid ikke på produktet.
- Slå aldrig på produktet.
- Sørg for, at du eller andre personer ikke kan blive viklet ind i og falde ned på kabler, slanger og aksler i arbejdsområdet.
- Før du betjener produktet, skal du finde ud af, om der er skjulte ledninger, elkabler eller andre strømkilder. Anvend ikke produktet, medmindre du ved, at det befinder sig i et sikkert arbejdsområde.

## Sikkerhed omkring støv



**ADVARSEL:** Læs følgende advarselsinstruktioner, inden du bruger produktet.

- Brug af produktet kan forårsage støv i luften. Støv kan forårsage alvorlige skader og permanente helbredsproblemer. Silikastøv er klassificeret som skadeligt af flere myndigheder. Følgende er eksempler på sådanne helbredsproblemer:
  - De dødelige lungesygdomme kronisk bronkitis, silikose (støvlunge) og lungefibrose
  - Kræft
  - Fosterskader
  - Hudbetændelse
- Brug korrekt udstyr til at mindske mængden af støv og dampe i luften og for at reducere støv på arbejdsudstyr, overflader, tøj og krop. Eksempler på sådant udstyr er støvopsamlingsystemer samt vandsprøjter, der binder støvet. Mindsk forekomsten af støv ved kilden, hvor det er muligt. Sørg for, at udstyret installeres og anvendes korrekt, og at der udføres regelmæssig vedligeholdelse.
- Brug godkendt åndedrætsværn. Sørg for, at der er åndedrætsværn tilgængelig, hvis der er farlige materialer i arbejdsområdet.
- Sørg for, at der er tilstrækkelig ventilation i arbejdsområdet.
- Hvis det er muligt, skal du rette produktets udstødning på en måde, så den ikke forårsager, at der kommer støv i luften.

## Personligt beskyttelsesudstyr



**ADVARSEL:** Læs følgende advarselsinstruktioner, inden du bruger produktet.

- Brug godkendt personligt beskyttelsesudstyr, når du betjener produktet. Personligt beskyttelsesudstyr udelukker ikke fuldstændigt risikoen for personskader, men det mindsker graden af skaderne i tilfælde af, at der skulle ske en ulykke. Lad forhandleren hjælpe dig med at vælge det rigtige personlige beskyttelsesudstyr.
- Kontrollér regelmæssigt tilstanden af det personlige beskyttelsesudstyr.
- Brug en godkendt beskyttelseshjelm.
- Brug godkendt høreværn.
- Brug godkendt åndedrætsværn.
- Brug godkendt øjenværn med sidebeskyttelse.
- Bær altid beskyttelseshandsker.
- Anvend støvler med stålsnude og skridsikre såler.
- Brug godkendt arbejdstøj eller tilsvarende tætsiddende tøj med lange ærmer og lange ben.

## Sikkerhedsinstruktioner for vedligeholdelse



**ADVARSEL:** Læs følgende advarselsinstruktioner, inden du bruger produktet.

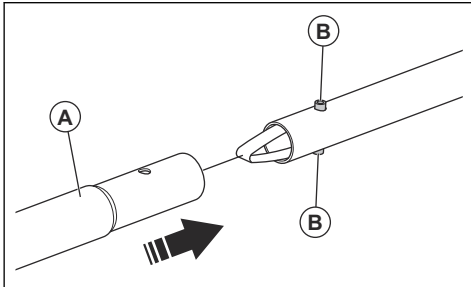
- Hvis vedligeholdelsen ikke udføres korrekt og regelmæssigt, øges risikoen for personskade og beskadigelse af produktet.
- Bær personligt beskyttelsesudstyr. Se *Personligt beskyttelsesudstyr på side 3*.
- Rengør produktet for at fjerne farlige materialer, inden du udfører vedligeholdelse.

- Undlad at ændre produktet. Ændringer af produktet, der ikke er godkendt af producenten, kan medføre alvorlig personskade eller dødsfald.
- Brug altid originalt tilbehør og originale reservedele. Tilbehør og reservedele, der ikke er godkendt af producenten, kan medføre alvorlig personskade eller dødsfald.
- Udskift beskadigede, slidte eller defekte dele.
- Foretag kun den form for vedligeholdelse, der er beskrevet i denne brugervejledning. Lad et godkendt serviceværksted udføre alle andre former for service.
- Lad et godkendt serviceværksted foretage regelmæssig service af produktet.

## Montering

### Sådan samles og adskilles håndtaget

1. Sådan samles håndtaget (A). Kontrollér, at låsetapperne (B) går i indgreb med hullerne i håndtagsrøret.



2. Adskil produktet i modsat rækkefølge.

## Drift

### Indledning



**ADVARSEL:** Læs og forstå kapitlet om sikkerhed, før du bruger produktet.

### Det skal du gøre, inden du betjener produktet

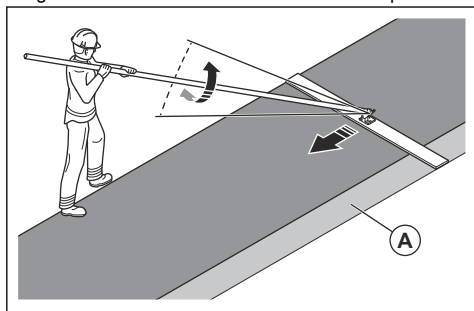
- Læs brugsanvisningen omhyggeligt igennem, og sørg for at have forstået instruktionerne.
- Kontrollér, at produktet er i god stand. Udskift beskadigede dele, hvis det er nødvendigt.
- Rengør produktet.

### Betjening af produktet

1. Sprøjt bommen med betonfalkingsolie eller betonslipmiddel. Dette gør det nemmere at rengøre produktet efter drift, fordi beton kan ikke fastgøres til bommen.

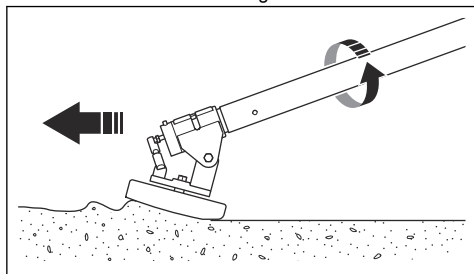
2. Anbring bommen ved starten af første del af betonoverfladen.
3. Drej håndtaget for at justere bommens hældningsvinkel i forhold til betonoverfladen. Se *Sådan justeres arbejdsvinklen på håndtaget på side 5*.
4. Anbring håndtaget mod din skulder.
5. Gå langsomt bagud, og træk bommen for at glitte overfladen. Bommen fjerner dine skoaftryk fra betonoverfladen.

6. Når du starter på næste del af betonoverfladen, skal du sætte 15 cm/5,9 tommer (A) af bommen på den glatte betonoverflade for at skabe et overlap.

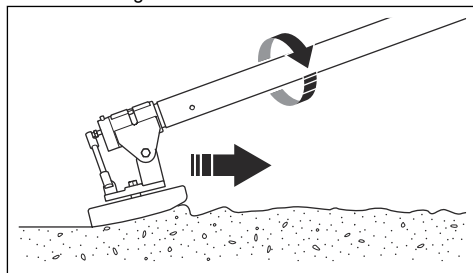


## Sådan justeres arbejdsvinklen på håndtaget

1. Flyt bommen fremad på betonoverfladen. Samtidig drejes håndtaget med uret, indtil den forreste kant af bommen er en smule over gulvet.



2. Anbring håndtaget mod din skulder.
3. Træk bommen bagud. Samtidig drejes håndtaget mod uret, indtil den bageste kant af bommen er en smule over gulvet.



## Vedligeholdelse

### Indledning



**ADVARSEL:** Læs og forstå sikkerhedskapitlet, før du udfører vedligeholdelse på produktet.

### Dagligt eftersyn

- Sørg for, at alle møtrikker og skruer er spændt.
- Rengør produktet.
- Smør drejeleddet.

### Sådan rengøres produktet

- Fjern betonen fra produktets overflader efter hver betjening, før betonen bliver hård.

- Brug vand og en børste til rengøring af produktet.
- Sprøjt bommen med betonforskallingsolie eller betonslipmiddel. Dette gør det nemmere at rengøre produktet efter næste drift.
- Fjern fedt og olie fra håndtaget.

### Sådan smøres drejeleddet



**BEMÆRK:** Brug ikke andre typer fedt. Se *Tekniske data på side 6* for at finde oplysninger om den korrekte type fedt.

- Smør drejeleddet mellem håndtaget og bommen, når produktet rengøres.

---

## Opbevaring og bortskaffelse

---

### Opbevaring

- Rengør produktet inden opbevaring.
- Opbevar produktet på et tørt og frostfrit sted.
- Opbevar produktet i et aflåst område utilgængeligt for børn eller personer, som ikke er godkendt.

### Bortskaffelse af produktet

- Overhold de lokale krav til genanvendelse og de gældende regler.
- Når produktet ikke længere er i brug, skal det sendes til en Husqvarna-forhandler eller bortskaffes på en lokal genbrugsstation.

---

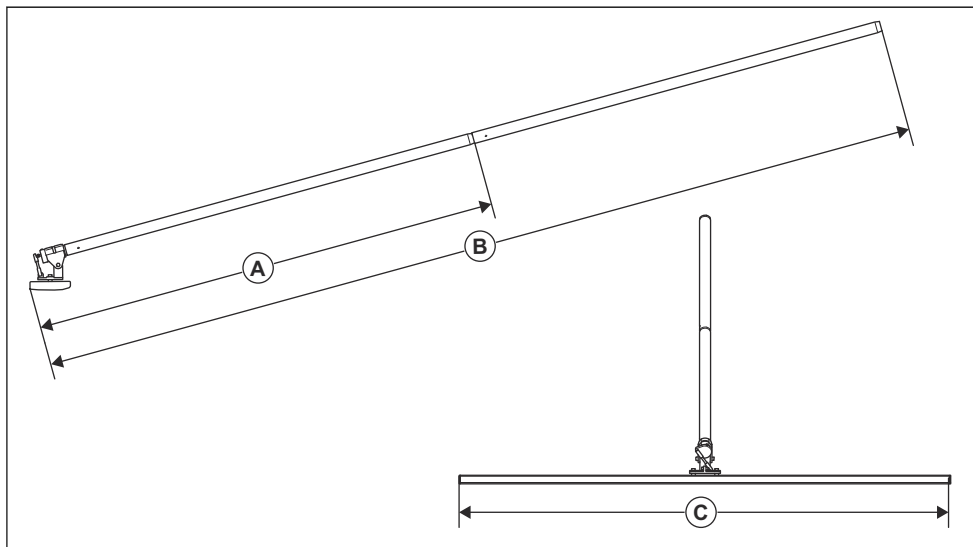
## Tekniske data

---

### Tekniske data

Vægt i alt, kg/lb	7,5/16,5
Håndtagsvægt, kg/lb	1,3/2,9
Dimensioner for bom L*b*H, mm/tommer	2000*152*35 / 78.7*5.98*1.37
Dimensioner for håndtag (2 stk.) L*W, diameter, mm/tommer	1800*2, 44 / 70.86*0.08, 1.73
Arbejdsbredde for bommen, mm/tommer	2/6,56
Smøring	Husqvarna Multi Advanced fedt eller tilsvarende

## Produktmål



<b>A</b>	Min. længde, mm/tommer	2200/86,6
<b>B</b>	Maks. længde, mm/tommer	4000/157,5
<b>C</b>	Bredde, mm	2000/78,7



[www.husqvarnacp.com](http://www.husqvarnacp.com)

Originale instruktioner

1159987-06



2020-04-22