



Husqvarna[®]



BV 20H

Περιεχόμενα

Εισαγωγή.....	2	Συντήρηση.....	6
Ασφάλεια.....	2	Αποθήκευση και απόρριψη.....	6
Συναρμολόγηση.....	4	Τεχνικά στοιχεία.....	6
Λειτουργία.....	5		

Εισαγωγή

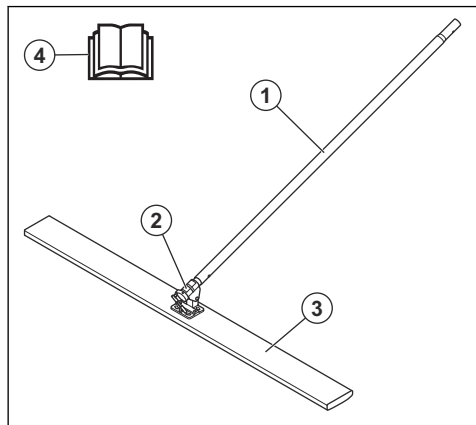
Περιγραφή προϊόντος

Το προϊόν είναι ένας χειροκίνητος διαμορφωτής σκυροδέματος.

Προβλεπόμενη χρήση

Το προϊόν προορίζεται μόνο για επαγγελματική χρήση. Το προϊόν χρησιμοποιείται για τη συμπίεση του σκυροδέματος. Το προϊόν κάνει ομαλή την επιφάνεια του σκυροδέματος.

Επισκόπηση προϊόντος



1. Λαβή
2. Στροφέας
3. Δοκός
4. Εγχειρίδιο χρήσης

Ευθύνη προϊόντος

Όπως αναφέρεται στη νομοθεσία περί ευθύνης για τα προϊόντα, δεν φέρουμε καμία ευθύνη για ζημιές που οφείλονται στο προϊόν μας εάν:

- Το προϊόν έχει επισκευαστεί λανθασμένα.
- Το προϊόν έχει επισκευαστεί με εξαρτήματα που δεν προέρχονται από τον κατασκευαστή ή που δεν έχουν εγκριθεί από τον κατασκευαστή.
- Το προϊόν διαθέτει ένα αξεσουάρ που δεν προέρχεται από τον κατασκευαστή ή που δεν έχει εγκριθεί από τον κατασκευαστή.
- Το προϊόν δεν έχει επισκευαστεί σε εγκεκριμένο κέντρο σέρβις ή από εγκεκριμένη αρχή.

Ασφάλεια

Ορισμοί για την ασφάλεια

Για την επισήμανση ειδικών σημαντικών τμημάτων του εγχειριδίου χρησιμοποιούνται προειδοποιήσεις, συστάσεις προσοχής και σημειώσεις.



ΠΡΟΕΙΔΟΠΟΙΗΣΗ: Χρησιμοποιείται όταν υπάρχει κίνδυνος τραυματισμού ή θανάτου του χειριστή ή άλλων παριστάμενων ατόμων, αν δεν τηρηθούν οι οδηγίες που παρέχονται στο εγχειρίδιο.



ΠΡΟΣΟΧΗ: Χρησιμοποιείται όταν υπάρχει κίνδυνος πρόκλησης ζημιάς στο προϊόν, σε άλλα υλικά ή στον παρακείμενο χώρο, αν δεν τηρηθούν οι οδηγίες που παρέχονται στο εγχειρίδιο.

Περιεχόμενα Χρησιμοποιείται για παροχή περισσότερων πληροφοριών, οι οποίες χρειάζονται σε μια δεδομένη κατάσταση.

Γενικές οδηγίες ασφαλείας



ΠΡΟΕΙΔΟΠΟΙΗΣΗ: Προτού χρησιμοποιήσετε το προϊόν, διαβάστε τις παρακάτω προειδοποιητικές οδηγίες.

- Αυτό το προϊόν είναι ένα επικίνδυνο εργαλείο εάν δεν είστε προσεκτικοί ή δεν το χρησιμοποιείτε σωστά. Αυτό το προϊόν μπορεί να προκαλέσει σοβαρό τραυματισμό ή θάνατο του χειριστή ή άλλων ατόμων. Προτού χρησιμοποιήσετε το προϊόν, πρέπει να διαβάσετε και να κατανοήσετε τα περιεχόμενα του παρόντος εγχειριδίου χρήσης.
- Φυλάξτε όλες τις προειδοποιήσεις και τις οδηγίες.
- Τηρείτε όλους τους ισχύοντες νόμους και κανονισμούς.
- Ο χειριστής και ο εργοδότης του χειριστή πρέπει να γνωρίζουν και να αποφεύγουν τους κινδύνους κατά τη λειτουργία του προϊόντος.
- Μην επιτρέπετε σε κανένα άτομο να χρησιμοποιήσει το προϊόν, παρά μόνο αν έχει διαβάσει και κατανοήσει τα περιεχόμενα του εγχειριδίου χρήσης.
- Μην χρησιμοποιείτε το προϊόν αν δεν έχετε λάβει σχετική εκπαίδευση πριν από τη χρήση. Βεβαιωθείτε ότι όλοι οι χειριστές λαμβάνουν σχετική εκπαίδευση.
- Να αφήνετε μόνο εγκεκριμένα πρόσωπα να χειρίζονται το προϊόν.
- Ο χειριστής είναι υπεύθυνος για τυχόν ατυχήματα που ενδέχεται να προκληθούν σε άλλα άτομα ή στην περιουσία τους.
- Μην χρησιμοποιείτε το προϊόν αν είστε κουρασμένοι, άρρωστοι ή υπό την επήρεια αλκοόλ, ναρκωτικών ή φαρμάκων.
- Πρέπει πάντα να προσέχετε και να χρησιμοποιείτε την κοινή λογική.
- Να διατηρείτε το προϊόν καθαρό. Βεβαιωθείτε ότι μπορείτε να διαβάσετε καθαρά τις ενδείξεις και τα σήματα.
- Μην χρησιμοποιείτε το προϊόν αν είναι ελαττωματικό.
- Μην πραγματοποιείτε αλλαγές σε αυτό το προϊόν.
- Μην χρησιμοποιείτε το προϊόν εάν είναι δυνατόν να τροποποιηθεί από άλλα πρόσωπα.

Οδηγίες ασφαλείας για τη λειτουργία



ΠΡΟΕΙΔΟΠΟΙΗΣΗ: Προτού χρησιμοποιήσετε το προϊόν, διαβάστε τις παρακάτω προειδοποιητικές οδηγίες.

- Ο χειριστής πρέπει να διαθέτει τη σωματική δύναμη που απαιτείται για την ασφαλή λειτουργία του προϊόντος.
- Χρησιμοποιείτε ατομικό προστατευτικό εξοπλισμό. Ανατρέξτε στην ενότητα *Προσωπικός εξοπλισμός προστασίας στη σελίδα 4*.
- Βεβαιωθείτε ότι στην περιοχή εργασίας βρίσκονται μόνο εξουσιοδοτημένα άτομα.

- Διατηρείτε την περιοχή εργασίας καθαρή και φωτεινή.
- Βεβαιωθείτε ότι πατάτε σταθερά και με ασφάλεια κατά τη διάρκεια της λειτουργίας.
- Βεβαιωθείτε ότι δεν υπάρχει γράσο ή λάδι πάνω στη λαβή.
- Βεβαιωθείτε ότι όλα τα άτομα στην περιοχή εργασίας χρησιμοποιούν εγκεκριμένο προσωπικό εξοπλισμό προστασίας. Απομακρύνετε τα ελεύθερα αντικείμενα από την περιοχή εργασίας.
- Μην κάθεστε επάνω στο προϊόν.
- Μην χτυπάτε το προϊόν.
- Βεβαιωθείτε ότι εσείς ή άλλα άτομα δεν μπορείτε να μπλεχτείτε και να πέσετε πάνω σε καλώδια, σωληνες ή άξονες στην περιοχή εργασίας.
- Προτού χρησιμοποιήσετε το προϊόν, μάθετε εάν υπάρχουν κρυμμένα σύρματα, ηλεκτρικά καλώδια ή άλλες πηγές ηλεκτρισμού. Μην χρησιμοποιείτε το προϊόν αν δεν είστε βέβαιοι ότι βρίσκεται σε ασφαλή περιοχή εργασίας.

Ασφάλεια από τη σκόνη



ΠΡΟΕΙΔΟΠΟΙΗΣΗ: Προτού χρησιμοποιήσετε το προϊόν, διαβάστε τις παρακάτω προειδοποιητικές οδηγίες.

- Η λειτουργία του προϊόντος μπορεί να προκαλέσει σκόνη στον αέρα. Η σκόνη μπορεί να προκαλέσει σοβαρό τραυματισμό και μόνιμα προβλήματα υγείας. Η σκόνη πυριτίας θεωρείται ως επιβλαβής από διάφορες αρχές. Αυτά είναι παραδείγματα τέτοιων προβλημάτων υγείας:
 - Θανατηφόρες νόσοι των πνευμόνων, όπως η χρόνια βρογχίτιδα, πυριτίαση και πνευμονική ίνωση
 - Καρκίνος
 - Γενετικές ανωμαλίες
 - Φλεγμονή δέρματος
- Χρησιμοποιείτε το σωστό εξοπλισμό για να μειώσετε την ποσότητα της σκόνης και του καπνού στον αέρα και να μειώσετε τη σκόνη στον εξοπλισμό εργασίας, τις επιφάνειες, τα ρούχα και τα μέρη του σώματος. Παραδείγματα συστημάτων ελέγχου είναι τα συστήματα συλλογής σκόνης και ο ψεκασμός νερού για τη δέσμευση της σκόνης. Μειώστε τη σκόνη στην πτηνή, όπου είναι δυνατόν. Βεβαιωθείτε ότι ο εξοπλισμός έχει εγκατασταθεί σωστά και εκτελείται τακτική συντήρηση.
- Χρησιμοποιείτε εγκεκριμένη αναπνευστική προστασία. Βεβαιωθείτε ότι η αναπνευστική προστασία ισχύει για τα επικίνδυνα υλικά στην περιοχή εργασίας.
- Βεβαιωθείτε ότι στην περιοχή εργασίας υπάρχει επαρκής ροή αέρα.
- Αν είναι δυνατόν, οδηγήστε τα καυσαέρια της εξάτμισης σε σημείο που δεν μπορεί να προκαλέσει την είσοδο σκόνης στον αέρα.

Προσωπικός εξοπλισμός προστασίας



ΠΡΟΕΙΔΟΠΟΙΗΣΗ: Προτού χρησιμοποιήσετε το προϊόν, διαβάστε τις παρακάτω προειδοποιητικές οδηγίες.

- Όταν χρησιμοποιείτε το προϊόν, να φοράτε πάντα εγκεκριμένο προσωπικό εξοπλισμό προστασίας. Ο προσωπικός εξοπλισμός προστασίας δεν μπορεί να εξαλείψει τον κίνδυνο τραυματισμών, ωστόσο μειώνει τη σοβαρότητά τους σε περίπτωση ατυχήματος. Ο αντιπρόσωπος θα σας βοηθήσει να επιλέξετε τον σωστό προσωπικό εξοπλισμό προστασίας.
- Ελέγχετε τακτικά την κατάσταση του προσωπικού εξοπλισμού προστασίας σας.
- Να χρησιμοποιείτε εγκεκριμένο κράνος προστασίας.
- Χρησιμοποιήστε εγκεκριμένα προστατευτικά ακοής.
- Χρησιμοποιείτε εγκεκριμένη αναπνευστική προστασία.
- Χρησιμοποιείτε εγκεκριμένη προστασία των ματιών με πλευρική προστασία.
- Χρησιμοποιείτε προστατευτικά γάντια.
- Χρησιμοποιείτε μπότες με ασάλινο κάλυμμα για τα δάχτυλα και αντιολισθητική σόλα.
- Χρησιμοποιείτε εγκεκριμένα ρούχα εργασίας ή ισοδύναμα στενά ρούχα με μακριά μανίκια και μακριά μπατζάκια.

Οδηγίες ασφαλείας για τη συντήρηση



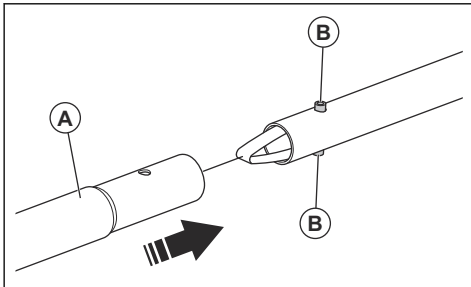
ΠΡΟΕΙΔΟΠΟΙΗΣΗ: Προτού χρησιμοποιήσετε το προϊόν, διαβάστε τις παρακάτω προειδοποιητικές οδηγίες.

- Αν η συντήρηση δεν γίνεται σωστά και τακτικά, αυξάνεται ο κίνδυνος τραυματισμού και ζημιάς στο προϊόν.
- Χρησιμοποιείτε ατομικό προστατευτικό εξοπλισμό. Ανατρέξτε στην ενότητα *Προσωπικός εξοπλισμός προστασίας στη σελίδα 4*.
- Προτού εκτελέσετε εργασίες συντήρησης, καθαρίστε το προϊόν για να αφαιρέσετε επικίνδυνα υλικά.
- Να μην πραγματοποιείτε αλλαγές στο προϊόν. Οι τροποποιήσεις που δεν είναι εγκεκριμένες από τον κατασκευαστή μπορεί να προκαλέσουν σοβαρό τραυματισμό ή θάνατο.
- Χρησιμοποιείτε πάντα γνήσια αξεσουάρ και ανταλλακτικά. Τα αξεσουάρ και τα ανταλλακτικά που δεν είναι εγκεκριμένα από τον κατασκευαστή, μπορεί να προκαλέσουν σοβαρό τραυματισμό ή θάνατο.
- Φροντίστε να αντικαθιστάτε τυχόν κατεστραμμένα, φθαρμένα ή σπασμένα εξαρτήματα.
- Πρέπει να εκτελείτε μόνο τις εργασίες συντήρησης που περιγράφονται σε αυτό το εγχειρίδιο χρήσης. Όλες οι υπόλοιπες εργασίες σέρβις πρέπει να εκτελούνται από έναν εγκεκριμένο αντιπρόσωπο σέρβις.
- Φροντίστε να αναθέτετε τακτικά τη συντήρηση του προϊόντος σε έναν εγκεκριμένο αντιπρόσωπο σέρβις.

Συναρμολόγηση

Συναρμολόγηση και αποσυναρμολόγηση της λαβής

1. Συναρμολογήστε τη λαβή (A). Βεβαιωθείτε ότι οι πείροι ασφάλισης (B) έχουν ασφαλίσει στις σπές του σωλήνα της λαβής.



2. Αποσυναρμολογήστε το προϊόν με την αντίστροφη σειρά.

Λειτουργία

Εισαγωγή



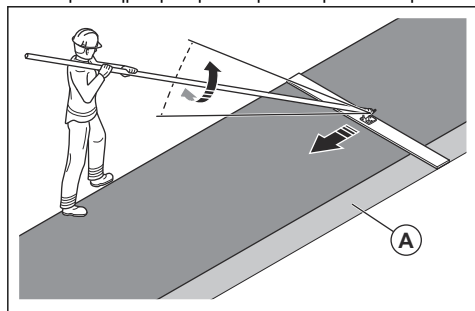
ΠΡΟΕΙΔΟΠΟΙΗΣΗ: Προτού χρησιμοποιήσετε το προϊόν, διαβάστε και κατανοήστε το κεφάλαιο για την ασφάλεια.

Ενέργειες πριν από τη χρήση του προϊόντος

- Διαβάστε το εγχειρίδιο χρήσης προσεκτικά και βεβαιωθείτε ότι έχετε κατανοήσει τις οδηγίες.
- Βεβαιωθείτε ότι το μηχάνημα βρίσκεται σε καλή κατάσταση. Εάν είναι απαραίτητο, αντικαταστήστε τα εξαρτήματα που έχουν υποστεί ζημιά.
- Καθαρίστε το προϊόν.

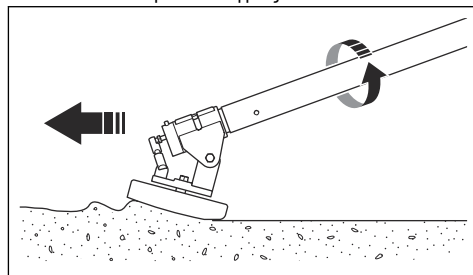
Λειτουργία του προϊόντος

1. Ψεκάστε τη δοκό με λάδι ξυλοτύπων για σκυροδέμα ή αποκολλητικό καλουπιών σκυροδέματος. Αυτό διευκολύνει τον καθαρισμό του προϊόντος μετά τη λειτουργία, επειδή το σκυροδέμα δεν συνδέεται με τη δοκό.
2. Τοποθετήστε τη δοκό στην αρχή του πρώτου τμήματος της σκυροδετημένης επιφάνειας.
3. Στρέψτε τη λαβή για να ρυθμίσετε τη γωνία λειτουργίας της δοκού στην επιφάνεια του σκυροδέματος. Ανατρέξτε στην ενότητα *Ρύθμιση της γωνίας εργασίας στη λαβή στη σελίδα 5*.
4. Τοποθετήστε τη λαβή στον ώμο σας.
5. Περιπατήστε αργά προς τα πίσω και τραβήξτε τη δοκό για να εξομαλύνετε την επιφάνεια. Η δοκός απομακρύνει τα αποτυπώματα του παπουτσιού από την σκυροδετημένη επιφάνεια.
6. Όταν ξεκινάτε στο επόμενο τμήμα της σκυροδετημένης επιφάνειας, τοποθετήστε ένα κομμάτι 15 cm/5,9 in. (A) της δοκού στην λεία σκυροδετημένη επιφάνεια για να την επικαλύψετε.

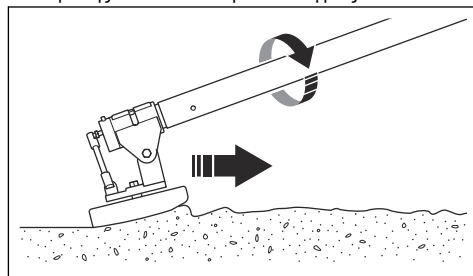


Ρύθμιση της γωνίας εργασίας στη λαβή

1. Μετακινήστε τη δοκό προς τα εμπρός στην σκυροδετημένη επιφάνεια. Ταυτόχρονα, στρέψτε τη λαβή δεξιόστροφα μέχρι το μπροστινό άκρο της δοκού να ανυψωθεί ελαφρώς.



2. Τοποθετήστε τη λαβή στον ώμο σας.
3. Τραβήξτε τη δοκό προς τα πίσω. Ταυτόχρονα, στρέψτε τη λαβή αριστερόστροφα μέχρι το πίσω άκρο της δοκού να ανυψωθεί ελαφρώς.



Συντήρηση

Εισαγωγή



ΠΡΟΕΙΔΟΠΟΙΗΣΗ: Προτού εκτελέσετε εργασίες συντήρησης στο προϊόν, διαβάστε και κατανοήστε το κεφάλαιο για την ασφάλεια.

- Χρησιμοποιήστε νερό και μια βούρτσα, για να καθαρίσετε το προϊόν.
- Ψεκάστε τη δοκό με λάδι ξυλοτύπων για σκυρόδεμα ή υλικό ξεκαλουπώματος για σκυρόδεμα. Αυτό διευκολύνει τον καθαρισμό του προϊόντος μετά την επόμενη εργασία.
- Αφαιρέστε το γράσο και το λάδι από τη λαβή.

Καθημερινή συντήρηση

- Βεβαιωθείτε ότι όλα τα παξιμάδια και οι βίδες είναι σφιγμένα.
- Καθαρίστε το προϊόν.
- Λιπάνετε το στροφέα.

Καθαρισμός του προϊόντος

- Αφαιρέστε το σκυρόδεμα από τις επιφάνειες του προϊόντος μετά από κάθε εργασία προτού στερεοποιηθεί το σκυρόδεμα.

Λίπανση του στροφέα



ΠΡΟΣΟΧΗ: Μην χρησιμοποιείτε διαφορετικούς τύπους γράσου. Ανατρέξτε στην ενότητα *Τεχνικά στοιχεία στη σελίδα 6* για τον σωστό τύπο γράσου.

- Λιπάνετε το στροφέα μεταξύ της λαβής και της δοκού μετά από κάθε καθαρισμό του προϊόντος.

Αποθήκευση και απόρριψη

Αποθήκευση

- Καθαρίζετε το προϊόν πριν από την αποθήκευση.
- Πρέπει πάντα να διατηρείτε σε στεγνό χώρο προστατευμένο από τον παγετό.
- Να διατηρείτε το προϊόν σε μια κλειδωμένη περιοχή για να αποτρέψετε την πρόσβαση σε παιδιά ή μη εγκεκριμένα άτομα.

Απόρριψη του προϊόντος

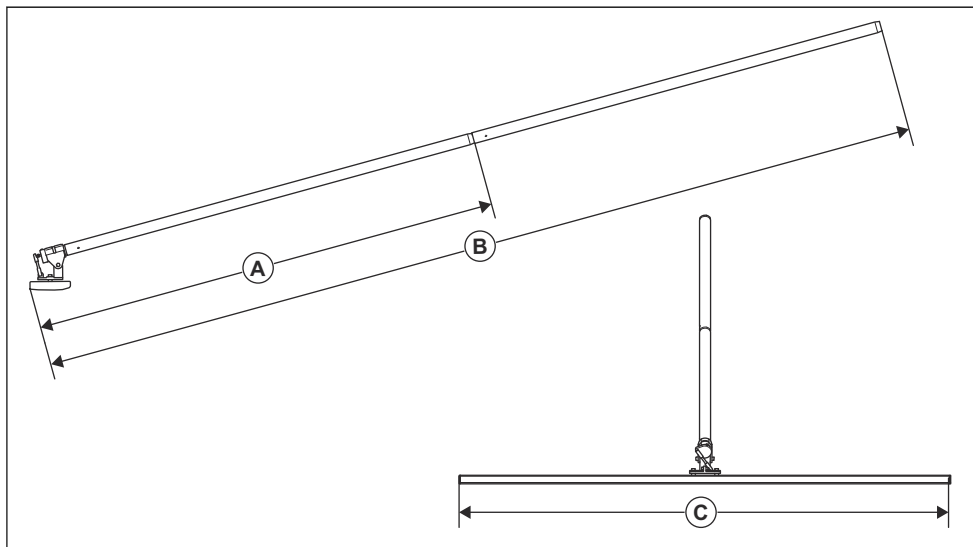
- Πρέπει να συμμορφώνετε με τις τοπικές απαιτήσεις ανακύκλωσης και τους ισχύοντες κανονισμούς.
- Όταν πάψετε να χρησιμοποιείτε το προϊόν, στείλτε το σε έναν αντιπρόσωπο της Husqvarna ή απορρίψτε το σε μια εγκατάσταση ανακύκλωσης.

Τεχνικά στοιχεία

Τεχνικά στοιχεία

Συνολικό βάρος, kg/lb	7,5/16,5
Βάρος λαβής, kg/lb	1,3/2,9
Διαστάσεις δοκού M*Π*Υ, mm/in.	2000*152*35 / 78,7*5,98*1,37
Διαστάσεις λαβής (2 τεμάχια) M*Π, διάμετρος, mm/in.	1800*2, 44 / 70,86*0,08, 1,73
Πλάτος εργασίας της δοκού, mm/in.	2/6,56
Λίπανση	Γράσο Husqvarna Multi Advanced ή ισοδύναμο

Διαστάσεις προϊόντος



A	Ελάχ. μήκος, mm/in.	2200/86,6
B	Μέγ. μήκος, mm/in.	4000/157,5
C	Πλάτος, mm/in.	2000/78,7



www.husqvarnacp.com

Αρχικές οδηγίες

1159987-71



2020-04-22