



H Husqvarna®



BV 20H

Obsah

Úvod.....	2	Údržba.....	5
Bezpečnosť.....	2	Skladovanie a likvidácia.....	5
Montáž.....	4	Technické údaje.....	6
Prevádzka.....	4		

Úvod

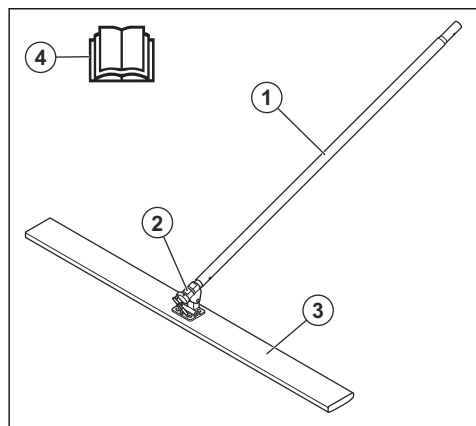
Popis výrobku

Výrobok je manuálne obsluhované hladidlo na betón.

Plánované použitie

Výrobok je určený iba na profesionálne využitie.
Výrobok sa používa na zhutňovanie betónu. Výrobok vyhladzuje povrch betónu.

Prehľad výrobku



1. Rukoväť
2. Čap
3. Lišta
4. Návod na obsluhu

Zodpovednosť za výrobok

V súlade s právnymi predpismi upravujúcimi zodpovednosť za výrobok nenesieme zodpovednosť za škody spôsobené našim výrobkom v dôsledku:

- nesprávne vykonanej opravy výrobku,
- opravy výrobku, pri ktorej neboli použité diely od výrobcu alebo diely schválené výrobcom,
- používania príslušenstva od iného výrobcu alebo príslušenstva, ktoré nie je schválené výrobcom,
- opravy výrobku, ktoré neboli vykonané v schválenom servisnom stredisku alebo schválenými kompetentnými osobami.

Bezpečnosť

Bezpečnostné definície

Výstrahy, upozornenia a poznámky slúžia na zdôraznenie mimoriadne dôležitých častí návodu.



VÝSTRAHA: Používa sa, ak pre obsluhu alebo osoby v okolí existuje nebezpečenstvo poranenia alebo smrti v prípade nedodržania pokynov v návode.



VAROVANIE: Používa sa, ak hrozí nebezpečenstvo poškodenia produktu, iných materiálov alebo okolitej oblasti v prípade nedodržania pokynov v návode.

Poznámka: Používa sa na poskytnutie informácií nad rámec nevyhnutných informácií v danej situácii.

Všeobecné bezpečnostné pokyny



VÝSTRAHA: Skôr než budete výrobok používať, prečítajte si nasledujúce výstrahy.

- Tento výrobok môže byť nebezpečný, ak nie ste opatrní alebo ho používate nesprávne. Tento výrobok môže spôsobiť vážne poranenie alebo usmrtienie obsluhujúceho pracovníka alebo iných

osôb. Pred použitím výrobku si musíte prečítať tento návod na obsluhu a porozumieť jeho obsahu.

- Uschovajte si všetky upozornenia a pokyny.
- Dodržiavajte všetky platné zákony a predpisy.
- Obslužný personál aj jeho zamestnávateľ musia poznať a predchádzať rizikám počas prevádzky výrobku.
- Výrobok smú používať iba osoby, ktoré si prečítali návod na obsluhu a porozumeli jeho obsahu.
- Nepoužívajte výrobok, ak ste pred použitím neabsolvovali príslušné školenie. Zabezpečte vyškolenie všetkých operátorov.
- Výrobok smú obsluhovať iba oprávnené osoby.
- Za nehody, pri ktorých dôjde k poškodeniu zdravia osôb alebo majetku, nesie zodpovednosť prevádzkovateľ.
- Výrobok nepoužívajte, ak ste unavení, chorí alebo ste pod vplyvom alkoholu, drog alebo liekov.
- Vždy zachovávajte opatrnosť a riadte sa zdravým úsudkom.
- Výrobok udržiavajte čistý. Uistite sa, že sú symboly a emblémy čitateľné.
- Výrobok nepoužívajte, ak je poškodený.
- Výrobok nijako neupravujte.
- Výrobok nepoužívajte, ak máte podozrenie, že bol upravený inou osobou.

Bezpečnostné pokyny pre prevádzku



VÝSTRAHA: Skôr než budete výrobok používať, prečítajte si nasledujúce výstrahy.

- Obslužný personál musí mať dostatočnú fyzickú silu potrebnú na bezpečnú obsluhu výrobku.
- Používajte osobné ochranné pomôcky. Pozrite si časť *Osobné ochranné prostriedky na strane 3*.
- Zabezpečte, aby sa v pracovnej oblasti nachádzali len schválené osoby.
- V pracovnom priestore udržiavajte čistotu a majte ho dobre osvetlený.
- Počas používania musíte byť v bezpečnej a stabilnej polohe.
- Uistite sa, že sa na rukoväti nenachádza žiaden olej ani mazadlo.
- Všetky osoby v pracovnej oblasti musia používať schválené osobné ochranné prostriedky. Z pracovnej oblasti odstráňte voľné predmety.
- Na výrobok si nesadajte.
- Neudierajte do výrobku.
- Uistite sa, že vy ani iné osoby nemôžete zakopnúť a spadnúť na káble, hadice a hriadele v pracovnej oblasti.
- Pred obsluhou výrobku skontrolujte, či sa v pracovnej oblasti nenachádzajú skryté drôty, elektrické káble alebo iné zdroje elektrickej energie. Výrobok nepoužívajte, kým si nie ste istí, že sa nachádzate v bezpečnej pracovnej oblasti.

Bezpečnosť a ochrana pred prachom



VÝSTRAHA: Skôr než budete produkt používať, prečítajte si nasledujúce výstrahy.

- Pri používaní výrobku môže dôjsť k zvráteniu prachu do ovzdušia. Prach môže spôsobiť vážne poškodenie zdravia a trvalé zdravotné problémy. Prach oxidu kremičitého je niekoľkými orgánmi regulovaný ako škodlivý. Medzi takéto zdravotné problémy patria napr.:
 - smrteľné ochorenia pľúc ako chronická bronchitída, silikóza a pľúcna fibróza,
 - rakovina,
 - vrodené poruchy,
 - zápal kože.
- Používajte správne vybavenie na zníženie množstva prachu a výparov v ovzduší a na zníženie množstva prachu na pracovnom vybavení, povrchoch, oblečení a častiach tela. Medzi regulačné vybavenie patria napr. systémy na zachytávanie prachu a rozprašovanie vody na viazanie prachových častíc. Ak je to možné, znížte mieru vytvárania prachu pri zdroji. Dbajte na to, aby bolo vybavenie správne nainštalované a používané a aby sa vykonávala pravidelná údržba.
- Používajte schválenú ochranu dýchacích ciest. Dbajte na to, aby sa na pracovisku používali prostriedky na ochranu dýchacích ciest pred nebezpečnými materiálmi.
- Dbajte na to, aby bolo na pracovisku zabezpečené dostatočné prúdenie vzduchu.
- Ak je to možné, nasmerujte výfuk výrobku tak, aby pri používaní neviril do ovzdušia prach.

Osobné ochranné prostriedky



VÝSTRAHA: Skôr než budete produkt používať, prečítajte si nasledujúce výstrahy.

- Pri používaní výrobku vždy používajte schválené osobné ochranné prostriedky. Osobné ochranné prostriedky nedokážu úplne vylúčiť riziko, ale môžu znížiť vážnosť zranenia v prípade nehody. Požadajte svojho predajcu, aby vám pomohol pri výbere správnych osobných ochranných prostriedkov.
- Pravidelne vykonávajte kontrolu stavu osobných ochranných prostriedkov.
- Používajte schválenú ochrannú prilbu.
- Používajte schválené chrániče sluchu.
- Používajte schválenú ochranu dýchacích ciest.
- Používajte chrániče očí s bočnou ochranou zraku.
- Používajte ochranné rukavice.
- Používajte topánky s oceľovou špičkou a protišmykovou podrážkou.

- Používajte schválené pracovné oblečenie alebo podobný, tesne priliehajúci odev s dlhými rukávami a dlhými nohavicami.

Bezpečnostné pokyny pre údržbu



VÝSTRAHA: Skôr než budete výrobok používať, prečítajte si nasledujúce výstrahy.

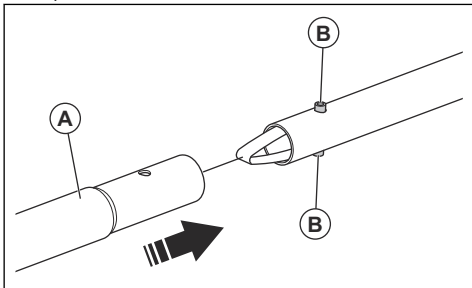
- Nepravidelná a nesprávne vykonaná údržba zvyšuje nebezpečenstvo poranenia a poškodenia výrobku.
- Používajte osobné ochranné pomôcky. Pozrite si časť *Osobné ochranné prostriedky na strane 3*.
- Pred vykonávaním údržby vyčistením odstráňte z výrobku nebezpečné materiály.

- Výrobok neupravujte. Úpravy, ktoré neschválil výrobca, môžu spôsobiť vážne poranenie alebo usmrtenie.
- Vždy používajte originálne príslušenstvo a náhradné diely. Príslušenstvo a náhradné diely, ktoré neschválil výrobca, môžu spôsobiť vážne poranenie alebo usmrtenie.
- Vymeňte všetky poškodené, opotrebované alebo zlomené diely.
- Vykonávajte len údržbu uvedenú v tomto návode na obsluhu. Vykonanie všetkých ostatných servisných úkonov ponechajte na schváleného servisného zástupcu.
- Výrobok nechajte pravidelne kontrolovať kvôli údržbe u schváleného servisného zástupcu.

Montáž

Montáž a demontáž rukoväte

1. Zmontujte rukoväť. Poistné kolíky (B) musia zapadnúť do otvorov v trubici rukoväte.



2. Pri demontáži výrobku postupujte v opačnom poradí.

Prevádzka

Úvod



VÝSTRAHA: Pred používaním výrobku si prečítajte kapitolu o bezpečnosti a uistite sa, že rozumiete informáciám, ktoré sa v nej uvádzajú.

Postup pred používaním výrobku

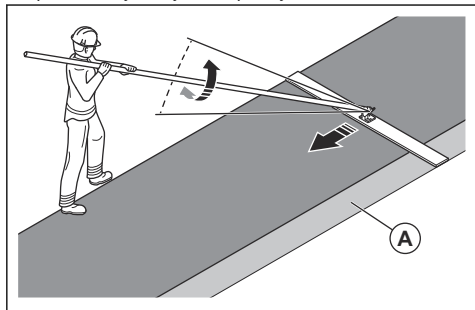
- Pozorne si prečítajte tento návod na obsluhu a uistite sa, že ste porozumeli pokynom.
- Skontrolujte, či je výrobok v dobrom stave. V prípade potreby vymeňte poškodené časti.
- Vyčistite výrobok.

Obsluha výrobku

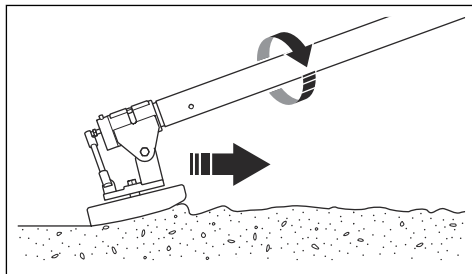
1. Nastriekajte lištu olejom na betónové formy alebo prostriedkom na uvoľňovanie betónu. Takto sa zjednoduší čistenie výrobku po práci, pretože betón sa neprilepí na lištu.

2. Lištu položte na začiatok prvej časti betónového povrchu.
3. Otočením rukoväte upravte pracovný uhol lišty voči betónovému povrchu. Pozrite si časť *Nastavenie pracovného uhla rukoväte na strane 5*.
4. Rukoväť si položte na plece.
5. Pomaly kráčajte dozadu a ťahaním lišty vyhladzuje povrch. Lišta odstraňuje stopy vašich topánok z betónového povrchu.

- Keď začínate s ďalšou časťou betónového povrchu, položte 15 cm/5,9 palca (A) lišty na hladký betónový povrch, aby sa vytvorilo prekrytie.

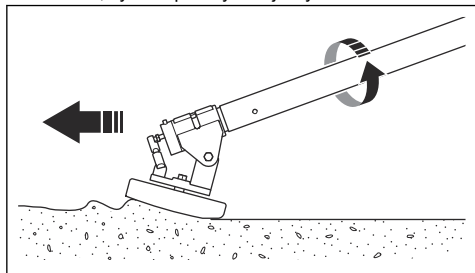


- Rukoväť si položte na plece.
- Ťahajte lištu dozadu. Zároveň otáčajte rukoväť proti smeru hodinových ručičiek, kým sa zadný okraj lišty mierne nezdvihne.



Nastavenie pracovného uhla rukoväte

- Posúvajte lištu dopredu na betónovom povrchu. Zároveň otáčajte rukoväť v smere hodinových ručičiek, kým sa predný okraj lišty mierne nezdvihne.



Údržba

Úvod



VÝSTRAHA: Pred údržbou výrobku si prečítajte kapitolu o bezpečnosti a uistite sa, že rozumiete informáciám, ktoré sú v nej uvedené.

Denná údržba

- Skontrolujte, či sú všetky matice a skrutky utiahnuté.
- Vyčistite výrobok.
- Namažte čap.

Čistenie výrobku

- Po každom použití odstráňte z povrchu výrobku všetok betón ešte predtým, ako zatvrdne.

- Výrobok čistite vodou a kefou.
- Nastriekajte lištu olejom na betónové formy alebo prostriedkom na uvoľňovanie betónu. Takto sa zjednoduší čistenie výrobku po ďalšom používaní.
- Odstráňte z rukoväte mazivo a olej.

Mazanie čapu



VAROVANIE: Nepoužívajte rôzne druhy maziva. Informácie o správnom druhu maziva sú uvedené v časti *Technické údaje na strane 6*.

- Po každom čistení výrobku namažte čap medzi rukoväťou a lištou.

Skladovanie a likvidácia

Skladovanie

- Pred uskladnením výrobok vyčistite.

- Výrobok skladujte na suchom mieste, ktoré je chránené pred mrazom.

- Výrobok skladujte v uzamknutom priestore mimo dosahu detí a neoprávnených osôb.

- Keď už výrobok nepoužívate, pošlite ho predajcovi spoločnosti Husqvarna alebo ho zlikvidujte v recyklačnom zariadení.

Likvidácia výrobku

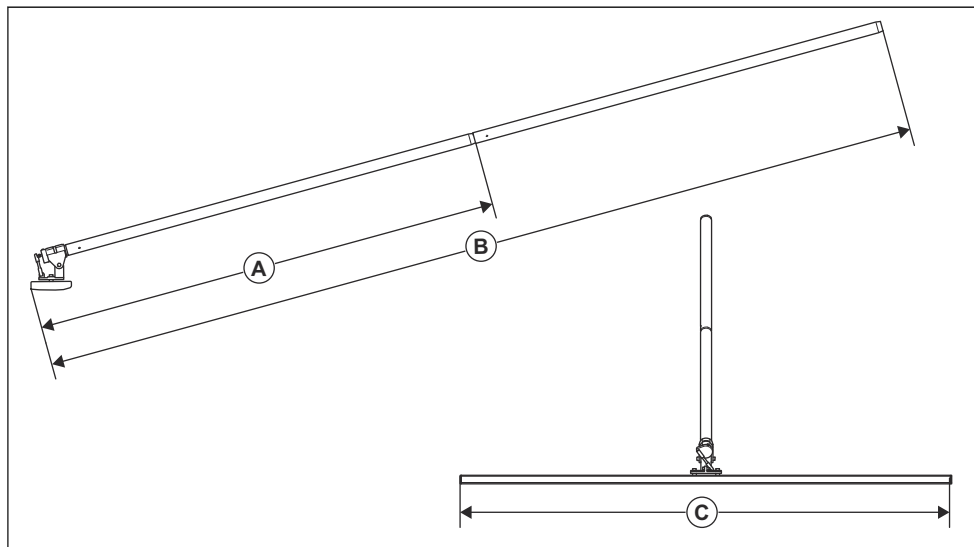
- Dodržiavajte miestne požiadavky v oblasti recyklácie a platné predpisy.

Technické údaje

Technické údaje

Celková hmotnosť, kg/libry	7,5/16,5
Hmotnosť rukoväte, kg/libry	1,3/2,9
Rozmery lišty D * Š * V, mm/palce	2000 * 152 * 35/78,7 * 5,98 * 1,37
Rozmery rukoväte (2 kusy) D * Š, priemer, mm/palce	1800 * 2, 44/ 70,86 * 0,08, 1,73
Pracovná šírka lišty, mm/palce	2/6,56
Mazanie	Husqvarna Multi Advanced Grease alebo ekvivalentné mazivo

Rozměry výrobku



A	Minimální délka, mm/palce	2200/86,6
B	Maximální délka, mm/palce	4000/157,5
C	Šířka, mm/palce	2000/78,7



www.husqvarnacp.com

Pôvodné pokyny

1159987-68



2020-04-22