



**Husqvarna**<sup>®</sup>



**BV 20H**

# ÍNDICE

Introdução.....	2	Manutenção.....	5
Segurança.....	2	Armazenamento e eliminação.....	6
Montagem.....	4	Especificações técnicas.....	6
Funcionamento.....	4		

## Introdução

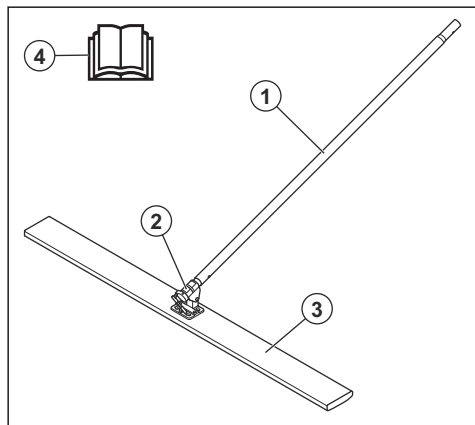
### Descrição do produto

O produto é um alisador de betão operado manualmente.

### Finalidade

Este produto foi concebido apenas para funcionamento profissional. O produto é utilizado para compactação de betão. O produto torna a superfície de betão lisa.

### Vista geral do produto



1. Punho
2. Articulação
3. Trave
4. Manual do utilizador

### Responsabilidade pelo produto

Como referido nas leis de responsabilidade pelo produto, não somos responsáveis por danos causados pelo nosso produto se:

- o produto tiver sido incorretamente reparado.
- o produto tiver sido reparado com peças que não sejam do fabricante ou que não sejam aprovadas pelo fabricante.
- o produto tiver um acessório que não seja do fabricante ou que não seja aprovado pelo fabricante.
- o produto não tiver sido reparado por um centro de assistência autorizado ou por uma autoridade aprovada.

## Segurança

### Definições de segurança

Os avisos, as precauções e as notas são utilizados para indicar partes especialmente importantes do manual.



**ATENÇÃO:** Utilizado no caso de existir risco de ferimento ou morte para o utilizador ou transeuntes, se não forem respeitadas as instruções do manual.



**CUIDADO:** Utilizado se existir risco de danos para o produto, para outros materiais ou para a área adjacente, se não forem respeitadas as instruções do manual.

**Nota:** Utilizado para disponibilizar informações adicionais necessárias numa determinada situação.

### Instruções de segurança gerais



**ATENÇÃO:** Leia as instruções de aviso que se seguem antes de utilizar o produto.

- Se o utilizador não for cuidadoso ou se o produto for utilizado de forma incorreta, este produto é uma ferramenta perigosa. Este produto pode provocar ferimentos graves ou a morte do operador ou

terceiros. Antes de utilizar o produto, é necessário ler e compreender o conteúdo deste manual do utilizador.

- Guarde todas as instruções e avisos.
- Cumpra todas as leis e regulamentos aplicáveis.
- O operador e a entidade patronal do operador têm de conhecer e evitar os riscos durante o funcionamento do produto.
- Não permita que o produto seja utilizado por pessoas que não tenham lido e compreendido o conteúdo do manual do utilizador.
- Não utilize o produto a menos que tenha recebido formação prévia. Certifique-se de que todos os operadores receberam formação.
- Permita a utilização do produto apenas a pessoas autorizadas.
- O operador é responsável por acidentes que ocorrem a terceiros ou à respetiva propriedade.
- Não utilize o produto se estiver cansado, doente ou sob a influência de álcool, drogas ou medicamentos.
- Seja sempre cuidadoso e use o seu senso comum.
- Mantenha o produto limpo. Certifique-se de que pode ler claramente os sinais e os autocolantes.
- Não utilize o produto se este apresentar algum defeito.
- Não altere este produto.
- Não utilize o produto se for possível que este tenha sido alterado por outras pessoas.

## Instruções de segurança para funcionamento



**ATENÇÃO:** Leia as instruções de aviso que se seguem antes de utilizar o produto.

- O utilizador tem de ter a força física necessária para utilizar o produto em segurança.
- Use equipamento de proteção pessoal. Consulte *Equipamento de proteção pessoal na página 3*.
- Certifique-se de que se encontram no local de trabalho apenas pessoas autorizadas.
- Mantenha a área de trabalho limpa e iluminada.
- Certifique-se de que está numa posição segura e estável durante o funcionamento.
- Confirme que não existe massa lubrificante ou óleo no punho.
- Certifique-se de que todas as pessoas na área de trabalho utilizam equipamento de proteção pessoal aprovado. Retire os objetos soltos da área de trabalho.
- Não se sente no produto.
- Não bata no produto.
- Certifique-se de que não existe a possibilidade de alguém ficar preso ou tropeçar nos cabos, nas mangueiras e nos eixos na área de trabalho.

- Antes de utilizar o produto, descubra se existem fios, cabos ou outras fontes de eletricidade ocultos. Não utilize o produto a menos que saiba que se encontra numa área de trabalho segura.

## Segurança contra poeiras



**ATENÇÃO:** Leia as instruções de aviso que se seguem antes de utilizar o produto.

- O funcionamento do produto pode provocar a libertação de poeiras para o ar. As poeiras podem provocar ferimentos graves e problemas de saúde permanentes. A poeira de sílica é considerada nociva por várias autoridades. Estes são alguns exemplos de problemas de saúde:
  - As doenças pulmonares fatais, bronquite crónica, silicose e fibrose pulmonar
  - Cancro
  - Malformações congénitas
  - Inflamação da pele
- Utilize o equipamento correto para diminuir a quantidade de poeiras e fumos no ar e para diminuir a poeira no equipamento de trabalho, vestuário, partes do corpo e superfícies. Exemplos desse equipamento são os sistemas de recolha de poeiras e os jatos de água para captar a poeira. Sempre que possível, reduza a poeira na fonte. Certifique-se de que o equipamento está instalado e é utilizado corretamente e de que é efetuada a manutenção regular.
- Utilize proteção respiratória aprovada. Certifique-se de que a proteção respiratória é aplicável aos materiais perigosos na área de trabalho.
- Certifique-se de que o fluxo de ar no local de trabalho é suficiente.
- Se possível, aponte o escape do produto para onde não possa provocar a libertação de poeiras para o ar.

## Equipamento de proteção pessoal



**ATENÇÃO:** Leia as instruções de aviso que se seguem antes de utilizar o produto.

- Utilize sempre equipamento de proteção pessoal aprovado ao utilizar o produto. O equipamento de proteção pessoal não previne totalmente os ferimentos mas diminui a respetiva gravidade em caso de acidente. Obtenha ajuda junto do seu concessionário para selecionar o equipamento de proteção pessoal correto.
- Verifique regularmente o estado do equipamento de proteção pessoal.
- Utilize um capacete de proteção aprovado.
- Utilize protetores acústicos aprovados.
- Utilize proteção respiratória aprovada.

- Utilize proteção ocular aprovada com proteção lateral.
- Utilize luvas de protecção.
- Use botas com biqueira de aço e sola antideslizante.
- Utilize vestuário de trabalho aprovado, ou vestuário justo equivalente com mangas compridas e pernas compridas.

- Use equipamento de proteção pessoal. Consulte *Equipamento de proteção pessoal na página 3*.
- Limpe o produto para remover materiais perigosos antes de efetuar a manutenção.
- Não altere o produto. As alterações no produto que não sejam aprovadas pelo fabricante podem provocar ferimentos graves ou morte.
- Utilize sempre acessórios e peças sobresselentes originais. Os acessórios e as peças sobresselentes que não sejam aprovados pelo fabricante podem provocar ferimentos graves ou morte.
- Substitua as peças danificadas, gastas ou partidas.
- Realize apenas tarefas de manutenção indicadas neste manual do utilizador. A manutenção deve ser realizada por uma oficina autorizada.
- Leve o produto regularmente a uma oficina autorizada para realizar a manutenção.

## Instruções de segurança para manutenção



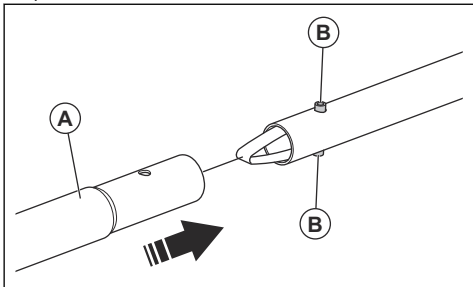
**ATENÇÃO:** Leia as instruções de aviso que se seguem antes de utilizar o produto.

- Se a manutenção não for realizada de forma correta e regular, o risco de ferimentos e danos no produto aumenta.

## Montagem

### Montar e desmontar o punho

1. Monte o punho (A). Certifique-se de que os pinos de bloqueio (B) engatam nos orifícios do tubo do punho.



2. Desmonte o produto na sequência inversa.

## Funcionamento

### Introdução



**ATENÇÃO:** Certifique-se de que lê e compreende o capítulo sobre segurança antes de usar o produto.

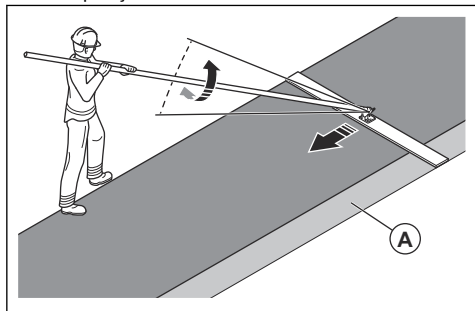
### Antes de utilizar o produto

- Leia o manual do utilizador com atenção e certifique-se de que compreende as instruções.
- Verifique se o produto se encontra em bom estado. Se for necessário, substitua as peças danificadas.
- Limpe o produto.

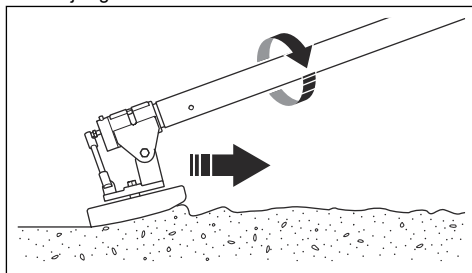
### Utilizar o produto

1. Pulverize a viga com um óleo ou agente de descofagem. Isto facilita a limpeza do produto após a utilização, uma vez que o betão não se fixa à viga.
2. Coloque a viga no início da primeira secção da superfície de betão.
3. Rode o punho para ajustar o ângulo de funcionamento da viga contra a superfície de betão. Consulte *Ajustar o ângulo de trabalho do punho na página 5*.
4. Coloque o punho no ombro.
5. Desloque-se lentamente para trás e puxe a viga para alisar a superfície. A viga remove as marcas do seu calçado da superfície de betão.

- Quando começar na secção seguinte da superfície do betão, coloque 15 cm/5,9 pol. (A) da viga na superfície lisa de betão para criar uma sobreposição.

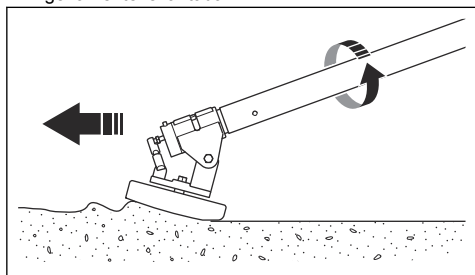


- Coloque o punho no ombro.
- Puxe a viga para trás. Ao mesmo tempo, rode a esquerda até que a extremidade traseira da viga esteja ligeiramente levantada.



## Ajustar o ângulo de trabalho do punho

- Desloque a viga para a frente na superfície de betão. Ao mesmo tempo, rode o punho para a direita até que a extremidade dianteira da viga esteja ligeiramente levantada.



## Manutenção

### Introdução



**ATENÇÃO:** Certifique-se de que leu e compreendeu o capítulo sobre segurança antes de realizar tarefas de manutenção no produto.

- Utilize água e uma escova para limpar o produto.
- Pulverize a viga com um óleo ou agente de descofragem. Isto facilita a limpeza do produto após a operação seguinte.
- Remova a massa lubrificante e o óleo do punho.

### Manutenção diária

- Certifique-se de que todas as porcas e parafusos estão apertados.
- Limpe o produto.
- Lubrifique a articulação.

### Limpar o produto

- Após cada operação, remova o betão da superfície do produto antes de ficar duro.



**CUIDADO:** Não utilize diferentes tipos de massa lubrificante. Consulte *Especificações técnicas na página 6* para saber qual o tipo de massa lubrificante correto.

- Lubrifique a articulação entre o punho e a viga após cada limpeza do produto.

---

## Armazenamento e eliminação

---

### Armazenamento

- Limpe o produto antes de o armazenar.
- Mantenha o produto num local seco e sem gelo.
- Mantenha o produto numa área trancada para impedir o acesso a crianças ou pessoas que não disponham de aprovação.

### Eliminação do produto

- Respeite os requisitos de reciclagem locais e os regulamentos aplicáveis.
- Quando o produto deixar de ser utilizado, envie-o para um revendedor Husqvarna ou elimine-o numa localização de reciclagem.

---

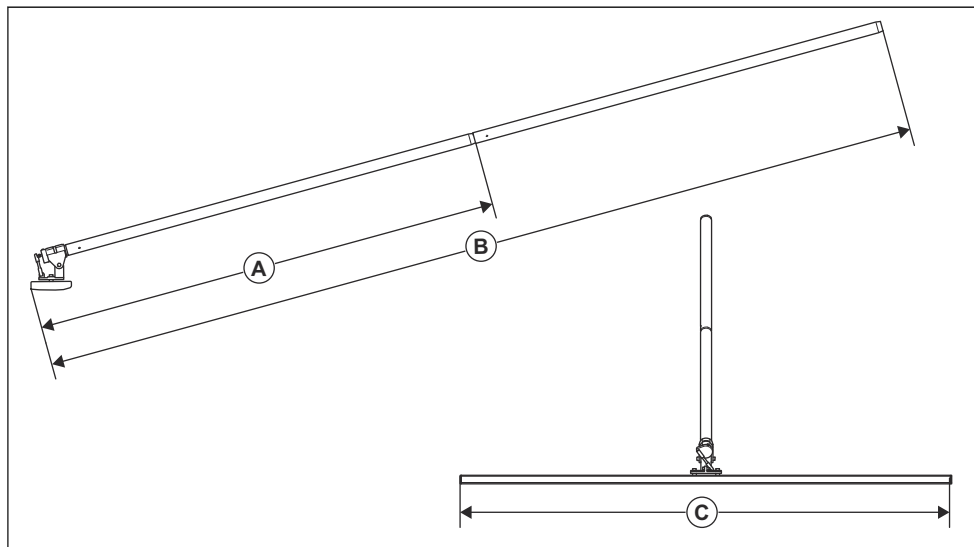
## Especificações técnicas

---

### Especificações técnicas

Peso total, kg/lb	7,5/16,5
Peso do punho, kg/lb	1,3/2,9
Dimensões da viga C*L*A, mm/pol.	2000*152*35 / 78,7*5,98*1,37
Dimensões do punho (2 peças) C*L, diâmetro, mm/pol.	1800*2, 44 / 70,86*0,08, 1,73
Largura de trabalho da viga, mm/pol.	2/6,56
Lubrificação	Massa lubrificante Husqvarna Multi Advanced ou equivalente

## Dimensões do produto



<b>A</b>	Comprimento mín., mm/pol.	2200/86,6
<b>B</b>	Comprimento máx., mm/pol.	4000/157,5
<b>C</b>	Largura, mm/pol.	2000/78,7



[www.husqvarnacp.com](http://www.husqvarnacp.com)

Instruções originais

1159987-59



2020-04-22