



 **Husqvarna**[®]



LF 75, LF 80, LF 100, LF 130

Indhold

Indledning.....	2	Transport, opbevaring og bortskaffelse.....	17
Sikkerhed.....	5	Tekniske data.....	19
Drift.....	9	EU-overensstemmelseserklæring.....	30
Vedligeholdelse.....	13		

Indledning

Produktbeskrivelse

Produktet er en fremadgående komprimeringsmaskine med en forbrændingsmotor. Produktet anvendes til komprimering af tynde til moderat tykke lag af granuleret jord. Med den valgfrie vandtank kan produktet også anvendes til komprimering af asfalt.

Beskrivelser af kendingsbogstaverne for de forskellige produktvarianter:

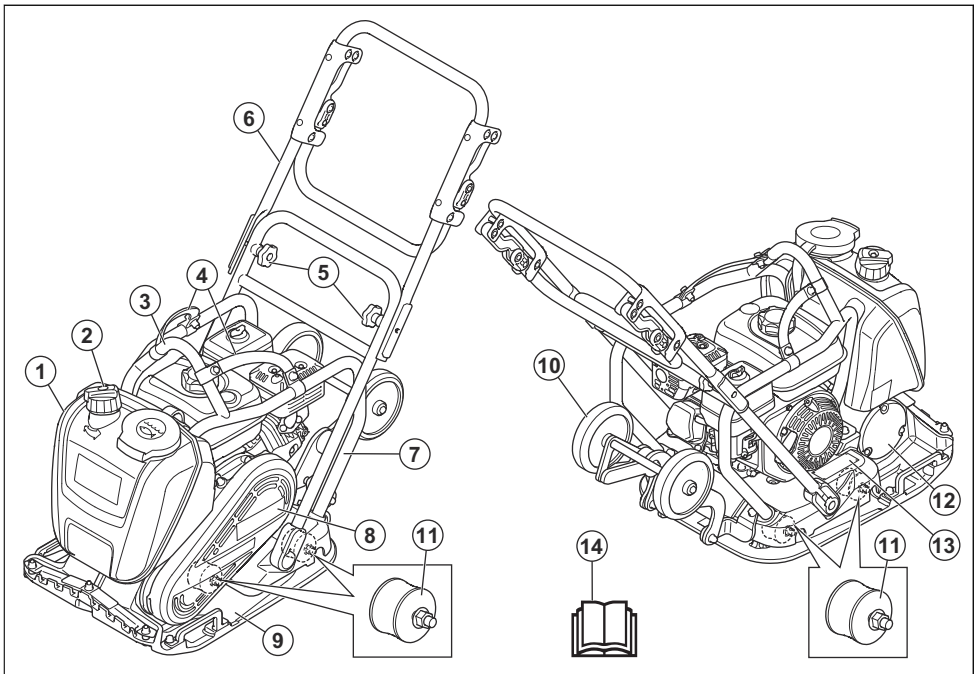
- L = Håndtag med lav vibration er inkluderet.

- A = Vandtank til komprimering af asfalt er inkluderet.
- T = Transporthjul medfølger.

Anvendelsesformål

Produktet er kun til professionel brug. Anvend produktet til reparation og vedligeholdelse af indkørsler, stier og parkeringspladser. Med det valgfrie brolægningssæt kan produktet også benyttes til brolægning. Brug ikke produktet til andre opgaver.

Produktoversigt LF 75, LF 80, LF 100



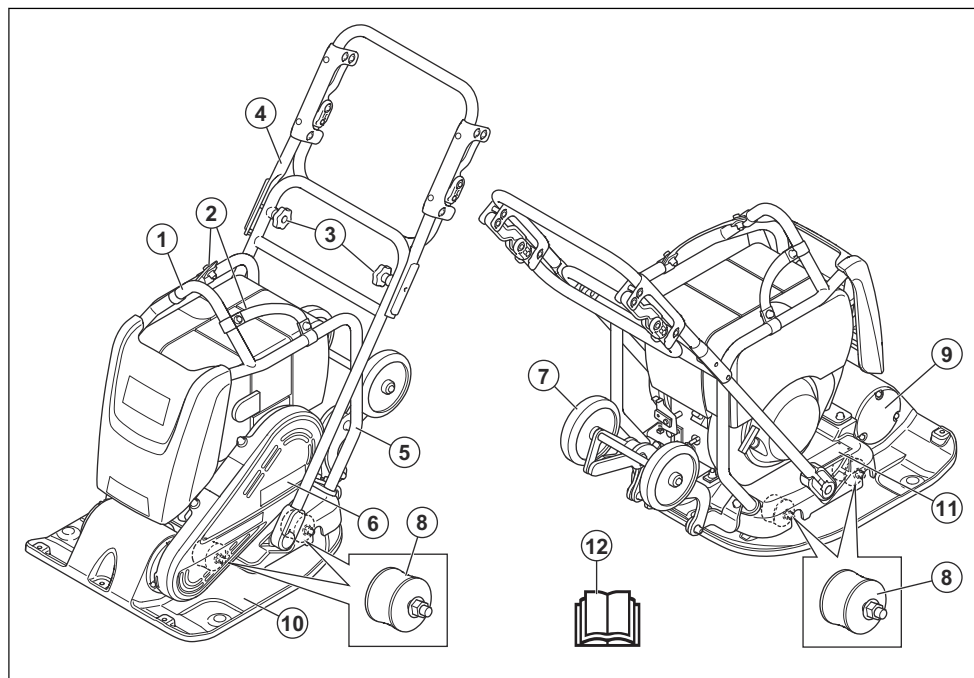
1. Vandtank (kun LAT)
2. Vandventil
3. Løftepunkt
4. Stropper (ekstraudstyr)

5. Reguleringshåndgreb
6. Øvre del af styret
7. Sikkerhedsramme
8. Afdækning på kilerem

- 9. Bundplade
- 10. Transporthjul (kun LAT)
- 11. Vibrationsdæmpningsenheder

- 12. Excentrisk element
- 13. Typeskilt
- 14. Brugervejledning

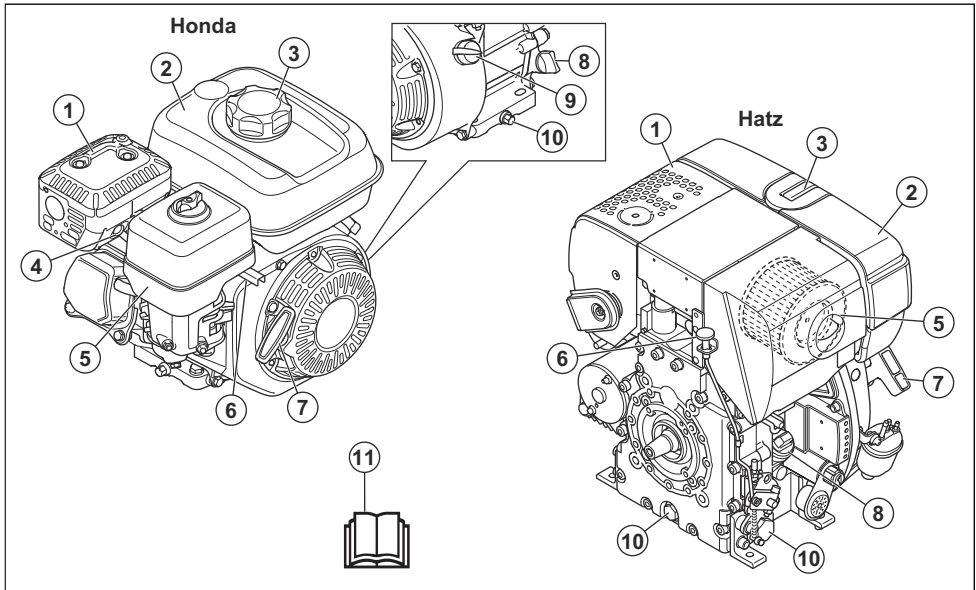
Produktoversigt LF 130



- 1. Løftepunkt
- 2. Stropper
- 3. Reguleringshåndgreb
- 4. Øvre del af styret
- 5. Sikkerhedsramme
- 6. Afdækning på kilerem

- 7. Transporthjul
- 8. Vibrationsdæmpningsenheder
- 9. Excentrisk element
- 10. Bundplade
- 11. Typeskilt
- 12. Brugsanvisning

Motoroversigt



1. Lyddæmper
2. Brændstoftank
3. Brændstoftankdæksel
4. Tændrør
5. Luffilter
6. Gashåndtag
7. Startsnorens håndgreb
8. Oletank/oliepind
9. ON/OFF-kontakt på motor
10. Aftapningsprop til motorolie
11. Brugervejledning



Blyfri benzin med maks. 10 % ethanol.



Kun Ultra-Low-Sulphur Diesel.



Brug høreværn.

Symboler på produktet



ADVARSEL: Vær forsigtig, og brug produktet korrekt. Dette produkt kan forårsage alvorlig personskade eller død for brugeren eller andre.



Læs brugsanvisningen grundigt, og sørg for at have forstået indholdet, inden du bruger produktet.



Læs brugsanvisningen grundigt, og sørg for at have forstået indholdet, inden du bruger produktet.



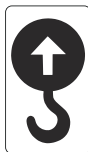
Risiko for personskade. Vær forsigtig, når du udfører vedligeholdelsesopgaver ved drivremmen.



Varm overflade.



Hold hænderne væk fra dette område.



Løftepunkt på sikkerhedsrammen.



Undlad at fastgøre løfteudstyret i dette løftepunkt. (LF 75)



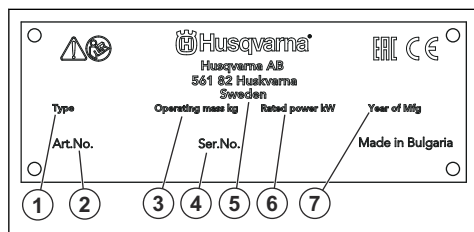
Støjemissioner til omgivelserne, som beskrevet i EF-direktivet. Emission fra produktet er angivet i *Tekniske data på side 19* og på mærkatet.



Dette produkt er i overensstemmelse med gældende EU-direktiver.

Bemærk: Andre symboler/etiketter på produktet refererer til specifikke krav for certificering på nogle markeder.

Typeskilt



Sikkerhed

Sikkerhedsdefinitioner

Advarsler, forholdsregler og bemærkninger bruges til at pege på særligt vigtige dele af brugsanvisningen.



ADVARSEL: Bruges, hvis føreren udsætter sig selv eller omkringstående personer for risiko for personskade eller dødsfald ved tilsidesættelse af instruktionerne i brugsanvisningen.



BEMÆRK: Bruges, hvis der er risiko for skader på produktet, andre materialer eller det omgivende område ved tilsidesættelse af instruktionerne i brugsanvisningen.

Bemærk: Bruges til at give yderligere oplysninger, der er nødvendige i en given situation.

1. Produkttype
2. Produktnummer
3. Produktvægt
4. Serienummer
5. Producent
6. Mærkeeffekt
7. Produktionsår

Produktansvar

Som nævnt i produktansvarsbestemmelserne hæfter vi ikke for skader forårsaget af vores produkt, hvis:

- produktet er forkert repareret.
- produktet er repareret med dele, der ikke er fra producenten eller ikke er godkendt af producenten
- produktet har tilhør, der ikke er fra producenten eller ikke er godkendt af producenten.
- produktet ikke er repareret på et godkendt servicecenter eller af en godkendt myndighed.

Generelle sikkerhedsinstruktioner



ADVARSEL: Læs følgende advarselinstruktioner, inden du bruger produktet.

- Dette produkt er et farligt værktøj, hvis du ikke er forsigtig, eller hvis du bruger produktet forkert. Dette produkt kan forårsage alvorlig personskade eller død for brugeren eller andre. Anvend ikke produktet, før du har læst og forstået indholdet i denne brugsanvisning.
- Følg alle advarsler og anvisninger
- Overhold alle gældende love og bestemmelser.
- Brugeren og brugerens arbejdsgiver skal kende og forebygge farerne i forbindelse med brugen af produktet.

- Lad ikke en person betjene produktet, medmindre vedkommende har læst og forstået indholdet i denne brugsanvisning.
- Brug ikke produktet, medmindre du har modtaget oplæring i det før brug. Sørg for, at alle brugere oplæres i produktet.
- Lad ikke børn betjene produktet.
- Lad kun autoriserede personer betjene produktet.
- Brugeren er ansvarlig for uheld på mennesker og materiel.
- Brug ikke produktet, hvis du er træt, syg eller påvirket af alkohol, narkotika eller medicin.
- Vær altid forsigtig, og brug din sunde fornuft.
- Dette produkt danner et elektromagnetisk felt under drift. Dette felt kan i nogle tilfælde påvirke aktive eller passive medicinske implantater. For at mindske risikoen for alvorlig personskade eller dødsfald anbefaler vi, at personer med medicinske implantater kontakter deres læge og producenten af det medicinske implantat, før de tager produktet i brug.
- Hold produktet rent. Sørg for, at skilte og mærkater er tydeligt læsbare.
- Brug ikke produktet, hvis det er fejlbehæftet.
- Du må ikke foretage ændringer af dette produkt.
- Brug ikke produktet, hvis der er risiko for, at andre personer har foretaget ændringer af produktet.

- Sørg for, at tøj, langt hår og smykker ikke kommer i klemme i bevægelige dele.
- Sid ikke på produktet.
- Slå aldrig på produktet.
- Betjen kun produktet bagfra og med begge hænder på håndtagene.
- Betjen ikke produktet nær elledninger. Produktet har ikke elektrisk isolering, og personskade eller dødsfald kan forekomme.
- Før du betjener produktet, skal du finde ud af, om der er skjulte ledninger, kabler og rør i arbejdsområdet. Hvis produktet rammer en skjult genstand, skal motoren standses med det samme, og produktet og genstanden skal undersøges. Betjen ikke produktet igen, før du ved, om det er sikkert at fortsætte.

Vibrationssikkerhed



ADVARSEL: Læs følgende advarselsinstruktioner, inden du bruger produktet.

- Under brug af produktet kan der overføres vibrationer fra produktet til brugeren. Regelmæssig og hyppig brug af produktet kan forårsage eller forøge omfanget af personskader på brugeren. Skader kan forekomme i fingre, hænder, håndled, arme, skuldre, nerver, blodforsyning eller andre dele af kroppen. Skaderne kan være invaliderende og/eller permanente og kan forstærkes gradvist i flere uger, måneder eller år. Eventuelle skader omfatter skader på blodcirkulationen, nervesystemet, led og andre anatomiske strukturer.
- Symptomer kan opstå under brug af produktet eller på andre tidspunkter. Hvis du har symptomer og fortsætter med at betjene produktet, kan symptomerne forstærkes eller bliver permanente. Hvis disse eller andre symptomer forekommer, skal du søge lægehjælp:
 - Følelsesløshed, manglende følesans, snurren, stikken, smerte, brændende fornemmelse, dunken, stivhed, klodsethed, styrketab, ændringer af hudens farve eller tilstand.
- Symptomer kan forstærkes ved lave temperaturer. Brug varmt tøj og hold hænderne varme og tørre, når du bruger produktet i kolde omgivelser.
- Udfør vedligeholdelse på og betjen produktet som angivet i brugsanvisningen for at bevare et korrekt vibrationsniveau.
- Dette produkt har et vibrationsdæmpningssystem, der mindsker vibrationerne fra håndtagene til brugeren. Lad produktet gøre arbejdet. Skub ikke produktet for hårdt frem. Hold let fast i produktets håndtag, men sørg for, at du styrer og betjener produktet sikkert. Skub ikke håndtagene ind i endestoppene mere end nødvendigt.
- Hold kun hænderne på håndtaget eller håndtagene. Hold alle andre kropsdele væk fra produktet.

Sikkerhedsinstruktioner for drift



ADVARSEL: Læs følgende advarselsinstruktioner, inden du bruger produktet.

- Sørg for, at du ved, hvordan du standser motoren hurtigt i nødstilfælde.
- Brugeren skal have de fysiske kræfter, der er nødvendige, for at betjene produktet sikkert.
- Betjen ikke produktet uden alle beskyttelsesdæksler installeret.
- Bær personligt beskyttelsesudstyr. Se *Personligt beskyttelsesudstyr på side 7*.
- Sørg for, at kun autoriserede personer befinder sig i arbejdsområdet.
- Hold arbejdsområdet rent og oplyst.
- Sørg for at stå i en stabil og sikker stilling under brug.
- Sørg for, at der ikke er fedt eller olie på håndtaget.
- Brug ikke produktet i områder, hvor der kan forekomme brand eller eksplosioner.
- Produktet kan forårsage udkastning af genstande med høj fart. Sørg for, at alle personer i arbejdsområdet bruger godkendt personligt beskyttelsesudstyr. Fjern løse genstande fra arbejdsområdet.
- Før du går væk fra produktet, skal du standse motoren og kontrollere, at der ikke er nogen risiko for utilsigtet start.

- Stop produktet med det samme, hvis der pludselig opstår stærke vibrationer. Fortsæt ikke arbejdet, før årsagen til de øgede vibrationer er fjernet.

Sikkerhed omkring støv



ADVARSEL: Læs følgende advarselsinstruktioner, inden du bruger produktet.

- Brug af produktet kan forårsage støv i luften. Støv kan forårsage alvorlige skader og permanente helbredsproblemer. Silikastøv er klassificeret som skadeligt af flere myndigheder. Følgende er eksempler på sådanne helbredsproblemer:
 - De dødelige lungesygdomme kronisk bronkitis, silikose (støvlunge) og lungefibrose
 - Kræft
 - Fosterskader
 - Hudbetændelse
- Brug korrekt udstyr til at mindske mængden af støv og dampe i luften og for at reducere støv på arbejdsudstyr, overflader, tøj og krop. Eksempler på sådant udstyr er støvopsamlingsystemer samt vandsprøjter, der binder støvet. Mindsk forekomsten af støv ved kilden, hvor det er muligt. Sørg for, at udstyret installeres og anvendes korrekt, og at der udføres regelmæssig vedligeholdelse.
- Brug godkendt åndedrætsværn. Sørg for, at der er åndedrætsværn tilgængelig, hvis der er farlige materialer i arbejdsområdet.
- Sørg for, at der er tilstrækkelig ventilation i arbejdsområdet.
- Hvis det er muligt, skal du rette produktets udstødning på en måde, så den ikke forårsager, at der kommer støv i luften.

Sikkerhed omkring udstødningsgasser



ADVARSEL: Læs følgende advarselsinstruktioner, inden du bruger produktet.

- Udstødningsgasserne fra motoren indeholder kullite, som er en lugtfri, giftig og meget farlig gasart. Indånding af kullite kan forårsage dødsfald. Da kullite er lugtfri og ikke kan ses, er det ikke muligt at mærke det. Et symptom på kulliteforgiftning er svimmelhed, men en person kan blive bevidstløs uden advarsel, hvis mængden eller koncentrationen af kullite er tilstrækkelig.
- Udstødningsgasser indeholder også uforbrændte kulbrinter, herunder benzen. Indånding af støv gennem længere tid kan forårsage helbredsproblemer.
- Udstødningsgasser, som du kan se eller lugte, indeholder også kullite.
- Brug ikke et produkt med forbrændingsmotor indendørs eller i områder, der ikke har tilstrækkelig ventilation.

- Indånd ikke udstødningsgasserne.
- Sørg for, at der er tilstrækkelig ventilation i området. Det er især vigtigt, hvis du bruger produktet i grøfter eller andre mindre arbejdsområder, hvor udstødningsgasser nemt kan samle sig.

Sikkerhed omkring støj



ADVARSEL: Læs følgende advarselsinstruktioner, inden du bruger produktet.

- Høje støjniveauer og langvarig eksponering for støj kan forårsage støjbetinget høretab.
- Udfør vedligeholdelse på og betjen produktet som beskrevet i brugsanvisningen for at holde støjniveauet på et minimum.
- Efterse lyd-dæmperen for skader og defekter. Sørg for, at lyd-dæmperen er korrekt monteret på produktet.
- Anvend godkendt høreværn, når du betjener produktet.
- Lyt efter advarselssignaler og stemmer, når du bruger høreværn. Tag høreværnet af, når produktet er standsset, medmindre høreværn skal bruges pga. støjniveauet i arbejdsområdet.

Personligt beskyttelsesudstyr



ADVARSEL: Læs følgende advarselsinstruktioner, inden du bruger produktet.

- Brug godkendt personligt beskyttelsesudstyr, når du betjener produktet. Personligt beskyttelsesudstyr udelukker ikke fuldstændigt risikoen for personskader, men det mindsker graden af skaderne i tilfælde af, at der skulle ske en ulykke. Lad forhandleren hjælpe dig med at vælge det rigtige personlige beskyttelsesudstyr.
- Kontrollér regelmæssigt tilstanden af det personlige beskyttelsesudstyr.
- Brug en godkendt beskyttelseshjelm.
- Brug godkendt høreværn.
- Brug godkendt åndedrætsværn.
- Brug godkendt øjenværn med sidebeskyttelse.
- Bær altid beskyttelseshandsker.
- Anvend støvler med stålsnude og skridsikre såler.
- Brug godkendt arbejdstøj eller tilsvarende tætsiddende tøj med lange ærmer og lange ben.

Brandslukker

- Hav en brandslukker i nærheden under arbejdet.
- Brug en pulverlukker af "ABE"-klassen eller en CO₂-lukker af "BE"-typen.

Sikkerhedsanordninger på produktet



ADVARSEL: Læs følgende advarselsinstruktioner, inden du bruger produktet.

- Brug ikke et produkt med defekte sikkerhedsanordninger.
- Kontrollér sikkerhedsanordningerne regelmæssigt. Hvis sikkerhedsanordningerne er defekte, skal du henvende dig til dit Husqvarna-serviceværksted.

ON/OFF-kontakt på motor (Honda)

Motoren kan kun startes, når dens ON/OFF-kontakt står på "ON". Motoren standser, når du sætter motorens ON/OFF-kontakt på "OFF".

Sådan kontrollerer du motorens ON/OFF-kontakt

1. Start motoren. Se *Sådan startes produktet (Honda) på side 10*.
2. Sæt motorens ON/OFF-kontakt på "OFF". Motoren standser.

Lyddæmper

Lyddæmperen sikrer et minimalt støjniveau og sender udstødningsgasserne væk fra føreren.

Brug ikke produktet, hvis lyddæmperen mangler eller er defekt. En defekt lyddæmper øger støjniveauet og risikoen for brand.



ADVARSEL: Lyddæmperen bliver meget varm under og efter brug, og når motoren kører i tomgang. Vær forsigtig i nærheden af brandfarlige materialer og/eller dampe for at forhindre brand.

Sådan kontrolleres lyddæmperen

- Efterse lyddæmperen regelmæssigt for at sikre, at den er monteret korrekt og ikke er beskadiget.

Sikkerhedsramme

Sikkerhedsrammen forhindrer, at produktet beskadiges, hvis det vælter. Håndtaget og løftepunktet er en del af sikkerhedsrammen.

Sådan kontrolleres sikkerhedsrammen

- Sørg for, at der ikke er revner eller andre skader på sikkerhedsrammen.
- Sørg for, at sikkerhedsrammen er korrekt monteret på produktet.

Vibrationsdæmpningsenheder

Vibrationsdæmpningsenheder reducerer vibrationer i produktet. Vibrationsdæmpningsenhederne reducerer

skadelige vibrationer, hvilket forhindrer skader på brugeren og beskadigelse af produktet.

Sådan kontrollerer du vibrationsdæmpningsenhederne

Der er 4 vibrationsdæmpningsenheder – 2 på venstre side og 2 på højre side af produktet.

- Sørg for, at vibrationsdæmpningsenhederne er monteret korrekt.
- Undersøg vibrationsdæmpningsenhederne for skader og slitage.
- Udskift vibrationsdæmpningsenhederne, hvis det er nødvendigt.

Brændstofsikkerhed



ADVARSEL: Læs følgende advarselsinstruktioner, inden du bruger produktet.

- Brændstof er meget antændeligt, og dampene er eksplosive. Vær forsigtig med brændstof for at undgå personskade, brand og eksplosion.
- Indånd ikke brændstofdampe. Brændstofdampene er giftige og kan forårsage personskade. Sørg for, at der er tilstrækkelig ventilation.
- Fjern ikke dækslet på brændstoftanken, og påfyld aldrig brændstof, mens motoren kører.
- Lad motoren køle helt af, før du fylder brændstof på.
- Påfyld aldrig brændstof i et indendørs område. Utilstrækkelig luftstrøm kan forårsage personskader eller dødsfald på grund af kvælning eller kullite.
- Ryg ikke i nærheden af brændstof eller motor.
- Anbring ikke varme genstande i nærheden af brændstof eller motor.
- Påfyld ikke brændstof nær gnister eller åben ild.
- Før du fylder brændstof på, skal du åbne brændstoftankens dæksel langsomt og forsigtigt udløse trykket.
- Brændstof på huden kan forårsage personskade. Hvis du får brændstof på huden, skal du bruge sæbe og vand til at fjerne brændstoffet.
- Hvis du får brændstof på dit tøj, skal du skifte tøj med det samme.
- Fyld aldrig brændstoftanken helt op. Varme får brændstoffet til at udvide sig. Sørg for at bevare ledig plads øverst i brændstoftanken.
- Spænd brændstoftankens dæksel ikke spændes, opstår der risiko for brand.
- Før du starter produktet, skal du flytte produktet minimum 3 m væk fra det sted, du påfyldte brændstof.
- Start ikke produktet, hvis der er brændstof eller motorolie på produktet. Fjern uønsket brændstof og motorolie, og lad produktet tørre, før du starter motoren.

- Undersøg regelmæssigt motoren for lækager. Hvis der er utætheder i brændstofsyste­met, må du ikke starte motoren, før lækagerne er repareret.
- Brug ikke fingrene til at undersøge motoren for utætheder.
- Opbevar kun brændstof i godkendte beholdere.
- Når produkt og brændstof er sat til opbevaring, skal du kontrollere, at brændstof og brændstofdampe ikke kan forårsage skader.
- Aftap brændstoffet i en godkendt beholder udendørs og på sikker afstand af gnister og åben ild.
- Hvis produktet vælter, skal du standse motoren, inden du løfter produktet tilbage til en overflade, der er tilstrækkelig stabil. Se *Sådan løftes produktet på side 17*.

Sikkerhedsinstruktioner for vedligeholdelse



ADVARSEL: Læs følgende advarselsinstruktioner, inden du bruger produktet.

Sikkerhedsinstruktioner for betjening på skråninger



ADVARSEL: Læs følgende advarselsinstruktioner, inden du bruger produktet.

- Brug ikke produktet på skråninger, der hælder mere end 20°. Løs jord, vibrationer og produktets hastighed kan medføre, at det vælter på en skrånning, der er mindre end 20°.
- Sørg for, at arbejdsområdet er sikkert. Våd og løs jord gør det mindre sikkert at betjene produktet. Vær meget forsigtig på skråninger og ujævnt underlag.
- Sørg for, at alle personer i arbejdsområdet er over produktet på skrånningen.
- Kør op og ned ad skrånningen med produktet, ikke fra side til side.
- Parkér ikke produktet på en skrånning. Hvis du er nødt til at parkere produktet på en skrånning, skal du sørge for, at produktet ikke kan vælte. Der er risiko for personskade og beskadigelse.
- Hvis vedligeholdelsen ikke udføres korrekt og regelmæssigt, øges risikoen for personskade og beskadigelse af produktet.
- Stop motoren, og lad produktet køle af, inden du udfører vedligeholdelse.
- Rengør produktet for at fjerne farlige materialer, inden du udfører vedligeholdelse.
- Afmonter tændhætten, før du udfører vedligeholdelsen.
- Motorens udstødningsgasser er varme og kan indeholde gnister. Betjen ikke produktet indendørs eller i nærheden af brandfarligt materiale.
- Undlad at ændre produktet. Ændringer af produktet, der ikke er godkendt af producenten, kan medføre alvorlig personskade eller dødsfald.
- Brug altid originalt tilbehør og originale reservedele. Tilbehør og reservedele, der ikke er godkendt af producenten, kan medføre alvorlig personskade eller dødsfald.
- Udskift beskadigede, slidte eller defekte dele.
- Foretag kun den form for vedligeholdelse, der er beskrevet i denne brugervejledning. Lad et godkendt serviceværksted udføre alle andre former for service.

Sikkerhedsinstruktioner for betjening tæt på kanter



ADVARSEL: Læs følgende advarselsinstruktioner, inden du bruger produktet.

- Der er risiko for, at produktet vælter, når det betjenes i nærheden af en kant. Hold altid mindst ¾ af produktet på en overflade, der er tilstrækkelig stabil til at kunne bære produktets vægt.

Drift

Indledning



ADVARSEL: Læs og forstå kapitlet om sikkerhed, før du bruger produktet.

Det skal du gøre, inden du betjener produktet

- Læs brugsanvisningen omhyggeligt igennem, og sørg for at have forstået instruktionerne.
- Læs motorproducentens instruktionsbog.
- Foretag daglig vedligeholdelse. Se *Vedligeholdelsesskema på side 13*.

Vandtank

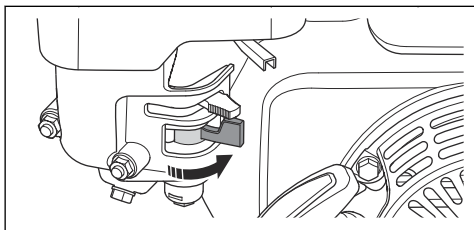
Til LF 75, LF 80, LF 100 findes der en valgfri vandtank til komprimering af asfalt.



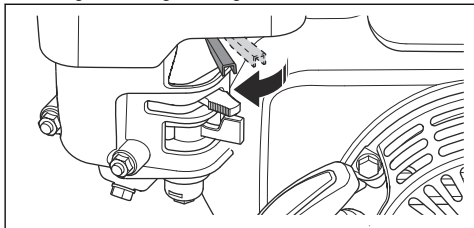
BEMÆRK: Påfyld ikke andre væsker end vand i vandtanken. Andre væsker kan forårsage beskadigelse af produktet og være skadelige for miljøet.

Sådan startes produktet (Honda)

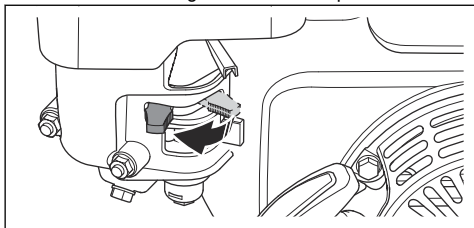
1. Åbn benzinventilen.



2. Sæt gashåndtaget til 1/3 gas.

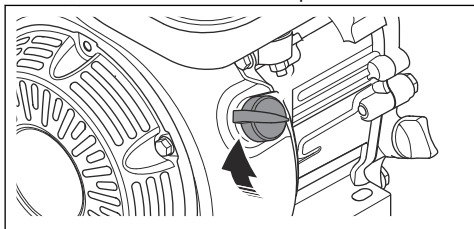


3. Sæt chokerhåndtaget i den korrekte position.

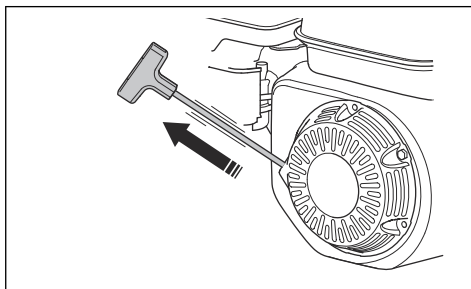


- a) Hvis motoren er kold, skal du lukke for chokeren.
- b) Hvis motoren er varm, eller den omgivende temperatur er høj, skal du åbne for chokeren.

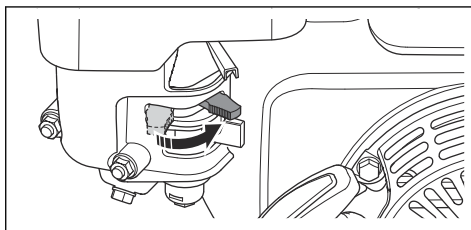
4. Sæt motorens ON/OFF-kontakt på "ON"



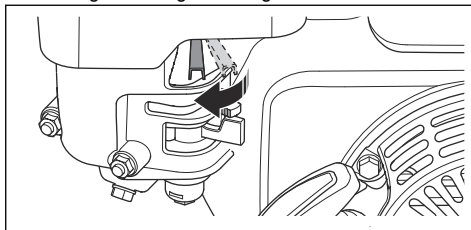
5. Træk langsomt i startsnorens håndtag, indtil du mærker modstand.



6. Slip startsnorens håndtag for at lade startsnoren returnere.
7. Træk i håndtaget til startrebet, indtil motoren starter.
8. Åbn chokerhåndtaget gradvist, indtil det er helt åbent.



9. Lad motoren køre i tomgang i 2-3 minutter.
10. Indstil gashåndtaget til fuld gas.

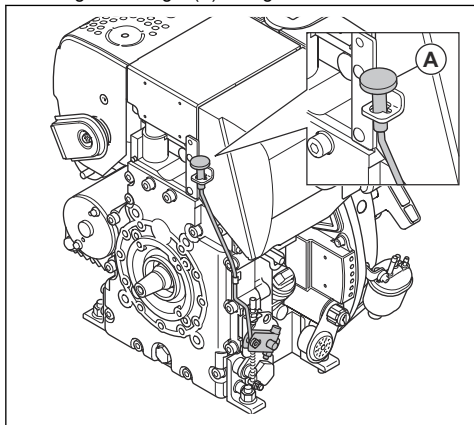


Sådan standses produktet

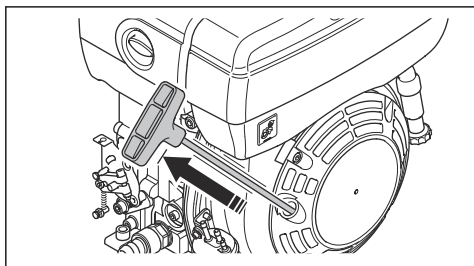
1. Flyt gashåndtaget til tomgangspositionen.
2. Indstil ON/OFF-kontakten til "OFF". Motoren standser.
3. Flyt benzinventilen til positionen "OFF".

Sådan startes produktet (Hatz)

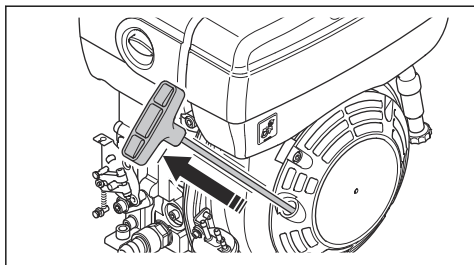
1. Sæt gashåndtaget (A) til 1/3 gas.



2. Træk langsomt i startsnorens håndtag, indtil du mærker modstand.

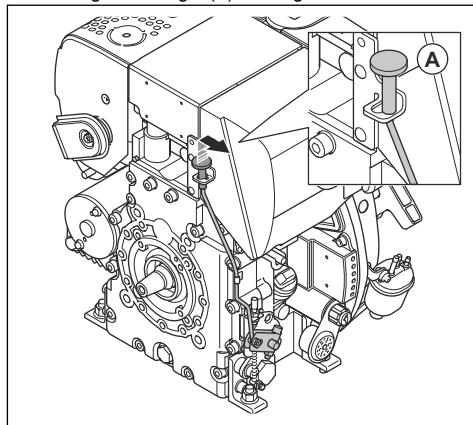


3. Slip startsnorens håndtag for at lade startsnoren returnere.
4. Træk i startsnoren med to hænder, indtil motoren starter.



5. Lad motoren køre i tomgang i 2-3 minutter.

6. Indstil gashåndtaget (A) til fuld gas.



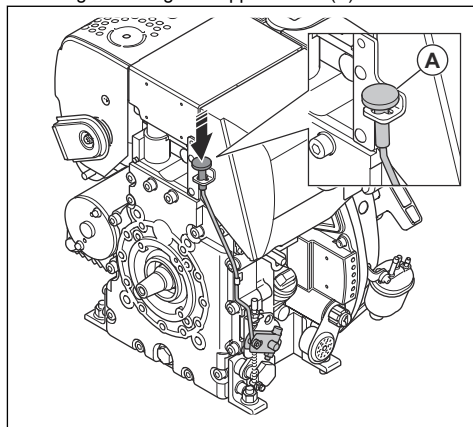
Det skal du gøre, hvis motoren ikke starter

Hvis motoren ikke starter, og der forekommer hvid røg, skal du følge nedenstående fremgangsmåde.

1. Flyt gashåndtaget frem til stoppositionen.
2. Træk langsomt i startsnoren og slip det 5 gange.
3. Udfør startproceduren igen.

Sådan standses produktet (Hatz)

- Sæt gashåndtaget i stoppositionen (A).



Betjening af produktet



BEMÆRK: Betjen altid produktet fremad og ved fuld gas. Sænkning af motorens hastighed og baglæns bevægelse forhindrer korrekt funktion af det excentriske element og kan forårsage produktfejl.

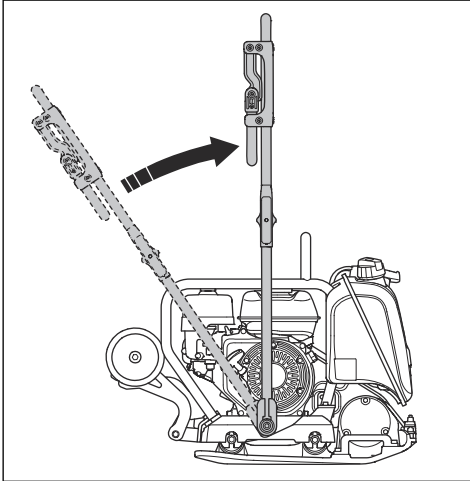
1. Sørg for, at gashåndtaget er indstillet til fuld gas.

2. Skub forsigtigt produktet frem.



BEMÆRK: Skub ikke produktet ned. For meget tryk kan medføre et utilfredsstillende resultat.

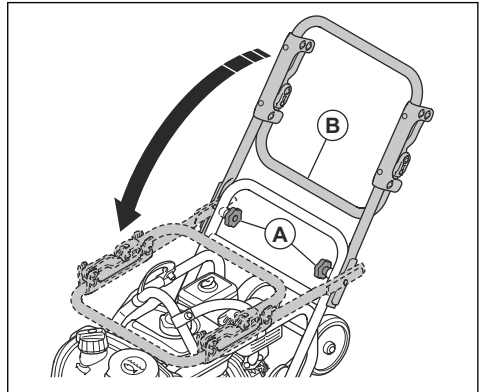
3. Vend produktet, hvis du vil skifte retning.
 - a) Løft håndtaget i en 90 graders vinkel for at vende produktet med en minimal venderadius. Brug denne funktion i små områder og på jord, der ikke er i niveau.



2. Løft håndgrebet (B).
3. Spænd reguleringshåndgrebene (A).

Sådan sættes produktet i transportposition

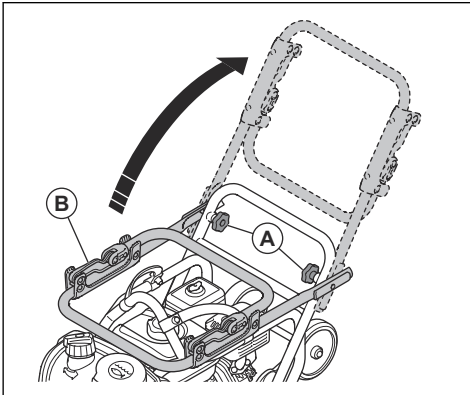
1. Løsn reguleringshåndgrebene (A).



2. Sænk håndgrebet (B).
3. Spænd reguleringshåndgrebene (A).

Sådan sættes produktet i driftstilling

1. Løsn reguleringshåndgrebene (A).



Vedligeholdelse

Indledning



ADVARSEL: Læs og forstå sikkerhedskapitlet, før du udfører vedligeholdelse på produktet.

X = Instruktionerne findes i denne brugsanvisning.

O = Læs instruktionerne i motorproducentens motorhåndbog.

Vedligeholdelsesskema

* = Generel vedligeholdelse udført af føreren.
Instruktionerne findes ikke i denne brugsanvisning.

General produktvedligeholdelse	Før brug, hver 10. time	Ugentlig, hver 100. time
Sørg for, at der ikke er brændstof- eller olielækager.	*	
Rengør produktet.	X	
Sørg for, at møtrikker og skruer er strammede.	*	
Undersøg gashåndtaget og chokerhåndtaget for skader.	*	
Sørg for, at gashåndtaget og chokerhåndtaget kan bevæge sig jævnt.	*	
Smør betjeningsanordningerne og forbindelserne.	*	
Undersøg vibrationsdæmpningsenhederne for skader.		X
Undersøg kileremmens spænding, og kontrollér for skader. Rengør eller udskift kileremmen, hvis det er nødvendigt.		X

Motorvedligeholdelse, Honda	Før brug, hver 10. time	Efter de første 20 timer	Ugentlig, hver 100. time	Årligt, hver 300. time
Kontrollér brændstofstanden og motoroliestanden.	X			
Rengør køleribberne på motoren.	O			
Undersøg luftfilteret. Rens luftfilteret, hvis det er nødvendigt.	X	X		
Rens luftfilteret.			X	
Udskift luftfilteret.				X
Skift motorolien.		X	X	X
Udfør en kontrol af motorens omdrejningstal.		O	O	O
Undersøg og rengør tændrøret. Udskift tændrøret, når det er nødvendigt.			O	
Udskift tændrøret.				O
Rengør karburatorens benzinventil.			O	O
Rengør gnistfangerskærmen på lydølperen.			O	O

Motorvedligeholdelse, Honda	Før brug, hver 10. time	Efter de første 20 timer	Ugentlig, hver 100. time	Årligt, hver 300. time
Juster ventilhovedspillerummet for luftindtaget og udstødningsventilerne.				○
Aftap brændstoffet, og rengør brændstoftanken og brændstoffilteret.			○	○
Rengør og juster karburatoren.				○
Udskift brændstoffilteret.				○

Motorvedligeholdelse, Hatz	Før brug, hver 10. time	Efter de første 20 timer	Hver 250. time	Årligt, hver 500. time
Kontrollér brændstofstanden og motoroliestanden.	X			
Rengør køleribberne på motoren.	○		○	○
Rens luftfilteret.	X	X		
Udskift luftfilteret.			X	X
Skift motorolien.		X	X	X
Udfør en kontrol af motorens omdrejningstal.		○	○	○
Rengør gnistfangerskærmen på lydæmperen.			○	○
Juster ventilhovedspillerummet for luftindtaget og udstødningsventilerne.		○	○	○
Rengør oliefiltret.				○
Kontrollér brændstofpumpen.			○	○
Kontrollér brændstofdysen.			○	○
Tøm vand fra brændstofsystemet.				○
Udskift brændstoffilteret.				○

Sådan rengøres produktet

- Brug rindende vand fra en slange eller en højtryksrensere til rengøring af produktet.



BEMÆRK: Ret aldrig vand direkte på brændstoftankens dæksel, elektriske komponenter eller motoren.

- Brug opløsningsmiddel til at rengøre mekaniske dele.
- Fjern fedt og olie fra håndtaget.

Sådan udføres et generelt eftersyn

- Sørg for, at alle møtrikker og skruer på produktet er spændt korrekt.

Sådan kontrolleres motoroliestanden

1. Fjern benzindækslet og oliepinden.
2. Tør olien af oliepinden.
3. Genindsæt oliepinden helt ind i olietanken.
4. Fjern oliepinden.
5. Kontroller oliestanden på målepinden.
6. Hvis oliestanden er lav, skal der efterfyldes med motorolie, og foretag derefter en kontrol af oliestanden igen. Se motormanualen for at finde oplysninger om den korrekte type olie.

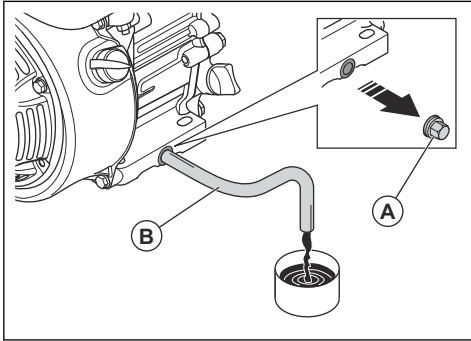
Sådan udskiftes motorolien (Honda)

Hvis motoren er kold, skal du starte motoren i 1-2 minutter, før du aftapper motorolien. Dette gør motorolien varm og lettere at aftappe.



ADVARSEL: Motorolien er meget varm umiddelbart efter, at motoren stopper. Lad motoren køle af, før du aftapper motorolien. Hvis du spilder motorolie på huden, kan den fjernes med vand og sæbe.

1. Sæt en beholder under aftappingsproppen til motorolien.
2. Tag olieaftappingsproppen (A) af, og tilslut en slange (B).



3. Vip produktet, og lad olien løbe ned i beholderen.
4. Fjern slangen.
5. Monter olieaftappingsproppen, og spænd den.
6. Påfyld ny motorolie. Se motormanualen for at finde oplysninger om den korrekte type olie.
7. Udfør en kontrol af motoroliestanden.

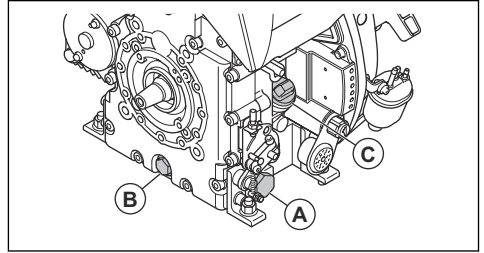
Sådan udskiftes motorolien (Hatz)

Hvis motoren er kold, skal du starte motoren i 1-2 minutter, før du aftapper motorolien. Dette gør motorolien varm og lettere at aftappe.



ADVARSEL: Motorolien er meget varm umiddelbart efter, at motoren stopper. Lad motoren køle af, før du aftapper motorolien. Hvis du spilder motorolie på huden, kan den fjernes med vand og sæbe.

1. Sæt en beholder under olieaftappingsproppen (A) eller (B).



2. Tag olieaftappingsproppen (A) eller (B) af, og tilslut en slange.
3. Vip produktet, og lad olien løbe ned i beholderen.
4. Fjern slangen.
5. Monter olieaftappingsproppen, og spænd den.
6. Fjern oliepinden (C) og påfyld ny motorolie. Se motormanualen for at finde oplysninger om den korrekte type olie.
7. Udfør en kontrol af motoroliestanden.

Luffilter



ADVARSEL: Brug godkendt åndedrætsværn, når du rengør eller udskifter luffilteret. Bortskaf brugte luffiltre korrekt. Støvet i luffilteret er farligt for helbredet.



BEMÆRK: Udskift altid et beskadiget luffilter, ellers kan der komme støv ind i motoren og beskadige motoren.

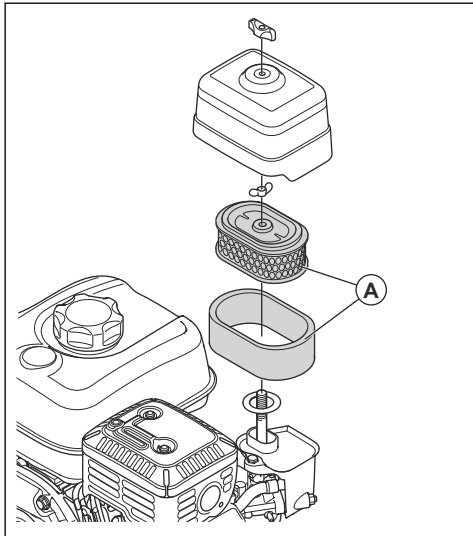
Sådan rengøres eller udskiftes luffiltret (Honda)



ADVARSEL: Rengør ikke luffilteret med trykluft. Det forårsager skader på luffilteret, og risikoen for at du indånder det farlige støv øges.

1. Drej grebet på luffiltret, og tag luffilterdækslet af.

2. Fjern papirfilterelementet og skumfilterelementet (A).



3. Rengør luftfilterhuset med en børste.
4. Undersøg luftfilterelementet for skader.
5. Bank papirfiltret mod en hård overflade, eller brug en støvsuger til at fjerne partiklerne.



BEMÆRK: Lad ikke mundstykket på støvsugeren berøre overfladen på papirfilterelementet. Hold afstand. Den følsomme overflade på papirfilterelementet bliver beskadiget, hvis genstande rører det.

6. Rengør skumfilterelementet med en opløsning af sæbe og vand.
7. Skyl skumfilterelementet i rent vand.
8. Pres skumfilterelementet sammen for at fjerne vand, og lad skumfilterelementet tørre helt.
9. Smør skumfilterelementet med motorolie.
10. Pres en ren klud ind mod skumfilterelementet for at fjerne uønsket olie.
11. Monter luftfilteret i modsat rækkefølge.

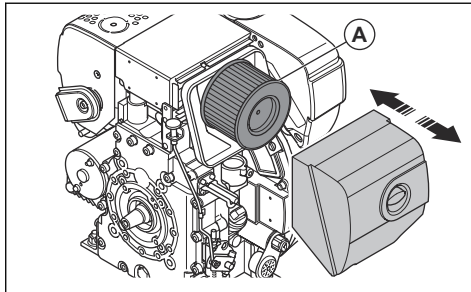
Sådan rengøres eller udskiftes luftfiltret (Hatz)



ADVARSEL: Rengør ikke luftfilteret med trykluft. Det forårsager skader på luftfilteret, og risikoen for at du indånder det farlige støv øges.

1. Drej grebet på luftfiltret, og tag luftfilterdækslet af.

2. Fjern luftfiltret (A).



3. Rengør luftfilterhuset med en børste.
4. Undersøg luftfiltret for skader.
5. Bank luftfiltret mod en hård overflade, eller brug en støvsuger til at fjerne partiklerne.



BEMÆRK: Lad ikke mundstykket på støvsugeren berøre overfladen på papirfilterelementet. Hold afstand. Den følsomme overflade på papirfilterelementet bliver beskadiget, hvis genstande rører det.

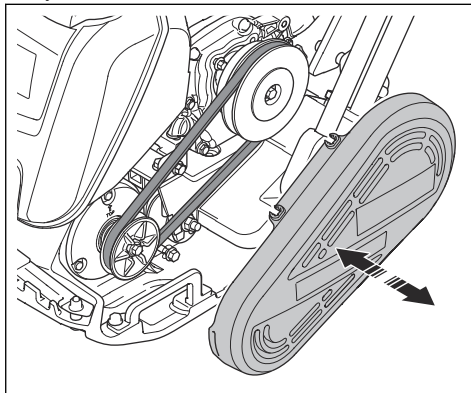
6. Monter luftfilteret i modsat rækkefølge.

Sådan undersøges kileremmen



ADVARSEL: Betjen ikke produktet uden dækslet til kileremmen monteret.

1. Stop motoren.
2. Fjern dækslet til kileremmen.



3. Eftersø kileremmen for skader og slitage. Udskift kileremmen, hvis det er nødvendigt.
4. Undersøg kileremmens spænding.
5. Hvis spændingen ikke er tilstrækkelig, skal du følge disse trin:

- a) Løsn de 4 bolte, der fastgør motoren til bundpladen.
- b) Flyt motoren bagud.

- c) Sørg for at justere kileremmens remskiver, og tilspænd de 4 bolte.
6. Monter dækslet til kileremmen.

Transport, opbevaring og bortskaffelse

Transport



ADVARSEL: Vær forsigtig under transport. Produktet er tungt og kan medføre personskaade eller skader, hvis det vælter eller bevæger sig under transport.

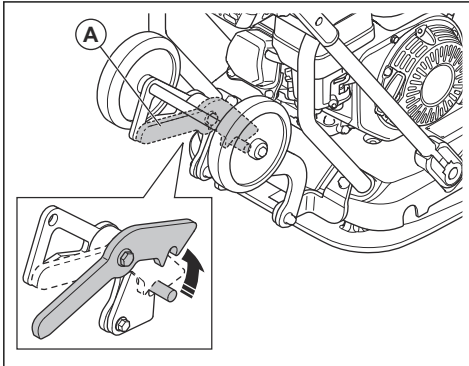
Med transporthjul kan du flytte produktet ved håndkraft over kortere afstande. Ved transport over længere afstande skal du løfte produktet for at flytte det eller anbringe det på et køretøj.



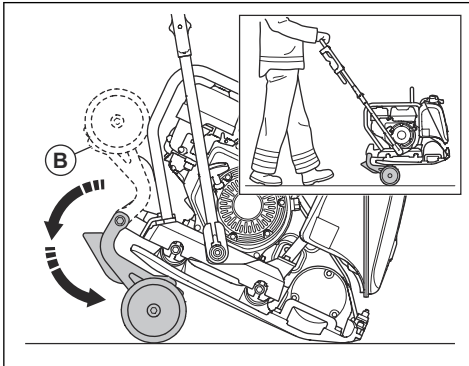
BEMÆRK: Bugser ikke produktet bag et køretøj.

Sådan aktiveres transporthjulene (tilbehør)

1. Frigør krogen (A).



2. Fold hjulene (B) ned under bundpladen.



Sådan løftes produktet

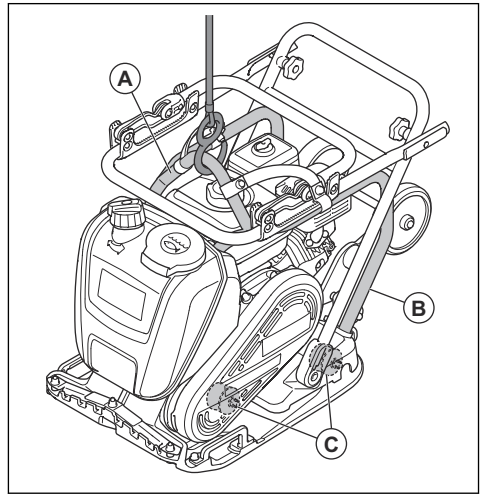


ADVARSEL: Sørg for, at løfteudstyret har de korrekte specifikationer til at løfte produktet sikkert. Identifikationspladen på produktet viser produktets vægt.



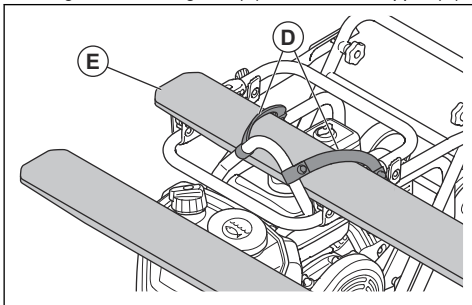
ADVARSEL: Gå eller stå ikke under eller nær et løftet produkt.

1. Sæt produktet i transportposition. Se *Sådan sættes produktet i transportposition på side 12*.
2. Løft produktet.
 - a) Fastgør løfteudstyret på sikkerhedsrammens løftepunkt. En mærkat på produktet viser den korrekte position.



ADVARSEL: Løft ikke et beskadiget produkt. Sørg for, at sikkerhedsrammen (B) og vibrationsdæmpningsenhederne (C) er installeret korrekt og ikke er beskadiget.

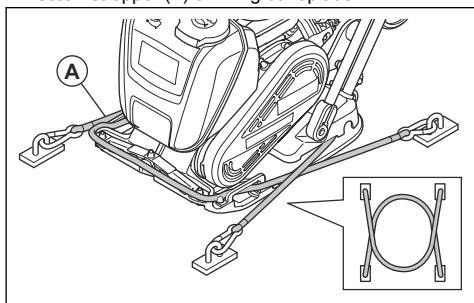
- b) Hvis du benytter en gaffeltruck, skal du placere gaffeltruckens gaffer (E) under de 2 stropper (D).



Bemærk: Stropperne er standardudstyr på model LF 130, men ekstraudstyr på modellerne LF 75, LF 80, LF 100

Sådan fastgøres produktet sikkert til et transportkøretøj med fastgørelsesremme

1. Sæt håndtaget i transportposition. Se *Sådan sættes produktet i transportposition på side 12*.
2. Sæt 2 stropper (A) omkring bundpladen.



- a) Sæt 1 strop rundt om forsiden af bundpladen, og fastgør stroppen til køretøjet.
- b) Sæt 1 strop rundt om bagsiden af bundpladen, og fastgør stroppen til køretøjet.

Opbevaring

- Tøm brændstoftanken helt, inden du stiller produktet til opbevaring i en længere periode. Bortskaf brændstoffet på en lokal miljøstation.
- Rengør produktet inden opbevaring. Fjern olie og støv fra gummidelene.
- Rengør luftfilteret inden opbevaring.
- Træk forsigtigt i startsnorens håndtag, indtil du kan mærke en smule modstand.
- Læg et beskyttelsesovertræk over produktet.
- Opbevar produktet på et tørt og frostfrit sted.
- Opbevar produktet i et aflåst område utilgængeligt for børn eller personer, som ikke er godkendt.

Bortskaffelse

- Overhold de lokale krav til genanvendelse og de gældende regler.
- Bortskaf alle kemikalier, som f.eks. motorolie eller brændstof, hos et servicecenter eller på en lokal miljøstation.
- Når produktet ikke længere er i brug, skal det sendes til en Husqvarna forhandler eller bortskaffes på en lokal genbrugsstation.

Tekniske data

Tekniske data LF 75

LF 75	420 mm (16,5 tommer) bredde	500 mm (19,6 tommer) bredde
Nettovægt, kg/lb	L: 80,1/176,6 LAT: 86,6/190,9	L: 83,5/184,1 LAT: 90,3/199
Driftsvægt (EN500, inkl. olie, ½ brændstof), kg/lb	L: 81,5/179,7 LAT: 94,5/208,3	L: 84,9/187,2 LAT: 96,8/213,4
Motormærke, type	Honda, GX160	Honda, GX160
Motoreffekt, kW/hk ved o/min ¹	3,6/4,8 ved 3600	3,6/4,8 ved 3600
Vibrationsfrekvens, Hz/o./min.	95/5700	95/5700
Svingningsbredde, mm/tommer	1,0/0,39	0,93/0,04
Centrifugalkraft, kN/lbf	14,6/3282	14,6/3282
Driftshastighed, m/min eller ft./min.	27 eller 88,6	23 eller 75,45
Maks. hældning, grader/%	20/36	20/36
Brændstoftankens kapacitet, l/qts	3,6/3,8	3,6/3,8
Motoroliekapacitet *, l/qts	0,6/0,63	0,6/0,63
Brændstofforbrug, l/t eller qts/h	1,21 eller 1,28	1,21 eller 1,28
Vandtank til asfalt, l/gal	13/3,4	13/3,4
Brændstof *	Blyfri benzin, maks. 10 % ætanol	Blyfri benzin, maks. 10 % ætanol
Motorolie *	SAE 10W-30, API klasse SJ	SAE 10W-30, API klasse SJ

* = få yderligere oplysninger og svar på spørgsmål om denne specifikke motor i motormanualen eller på motorproducentens website.

Støj- og vibrationsemissioner, LF 75	420 mm/16,5 tommer bredde	500 mm/19,6 tommer bredde
Lydeffektniveau, målt dB (A)	102	102
Lydeffektniveau, garanteret L _{WA} dB (A) ²	104	104

¹ Som angivet af motorproducenten. Motorens effektangivelse er den gennemsnitlige nettoeffekt (ved det anførte omdrejningstal) for en typisk produktionsmodel af motoren målt iht. SAE-standarden J1349/ISO1585. Motorer fra masseproduktionen kan afvige fra denne værdi. Den faktiske effekt på motoren, som monteres i det færdige produkt, vil afhænge af driftshastigheden, miljøhensyn og andre værdier.

² Emission af støj til omgivelserne målt som lydeffekt (L_{WA}) i henhold til EN ISO 3744 samt i overensstemmelse med EF-direktiv 2000/14/EF. Forskellen mellem garanteret og målt lydeffekt er, at den garanterede lydeffekt også omfatter spredning i måleresultatet og variationerne mellem forskellige maskiner af samme model i henhold til direktivet 2000/14/EF.

Støj- og vibrationsemissioner, LF 75	420 mm/16,5 tommer bredde	500 mm/19,6 tommer bredde
Lydtrykniveau ved brugerens øre, L_p , dB (A) ³	91	91
Vibrationsniveau, a_{hv} , m/s^2 , standardhåndtag/håndtag med lav vibration ⁴	6/1,2	6/1,2

Vægte for flere muligheder, LF 75	420 mm/16,5 tommer bredde	500 mm/19,6 tommer bredde
Beskyttelsesramme, kg/lbs	3,9/8,6	3,9/8,6
Sprinklersystem med beskyttelsesramme, nettovægt, kg/lbs	5,9/13	5,9/13
Sprinklersystem med beskyttelsesramme, driftsvægt EN500, kg/lbs	12,4/27,3	12,4/27,3
Frontdæksel med beskyttelsesramme, kg/lbs	4,8/10,6	4,8/10,6
Transporthjul, kg/lbs	5,4/11,9	5,4/11,9
Brolægnings sæt, kb/lbs	3,6/7,9	4,2/9,6
Løftehåndtag, kg/lbs	0,6/1,3	0,6/1,3
Løfteudstyr til gaffel med beskyttelsesramme, kg/lbs	4,2/9,3	4,2/9,3
Håndtag med lav vibration, kg/lbs	1,2/2,6	1,2/2,6

Tekniske data LF 80

LF 80	
Nettovægt, kg/lb	L: 82,4/181,7 LAT: 88,9/196
Driftsvægt (EN500, inkl. olie, ½ brændstof), kg/lb	L: 83,8/183,6 LAT: 95,4/210,3
Motormærke, type	Honda, GX160
Motoreffekt, kW/hk ved o/min ⁵	3,6/4,8 ved 3600
Vibrationsfrekvens, Hz/o./min.	95/5700
Svingningsbredde, mm/tommer	1,27/0,05
Centrifugalkraft, kN/lbf	19,4/4361

³ Lydtrykniveau L_p i henhold til EN ISO 11201, EN 500-4. Fejlmargen K_{PA} 3,0 dB (A).

⁴ Vibrationsværdi i overensstemmelse med EN 500-4. Rapporterede data for vibrationsniveau har en typisk statistisk spredning (standardafvigelse) på 1,5 m/s^2 .

⁵ Som angivet af motorproducenten. Motorens effektangivelse er den gennemsnitlige nettoeffekt (ved det anførte omdrejningstal) for en typisk produktionsmodel af motoren målt iht. SAE-standarden J1349/ISO1585. Motorer fra masseproduktionen kan afvige fra denne værdi. Den faktiske effekt på motoren, som monteres i det færdige produkt, vil afhænge af driftshastigheden, miljøhensyn og andre værdier.

LF 80	
Driftshastighed, m/min eller ft./min.	33 eller 108,2
Maks. hældning, grader/%	20/36
Brændstoftankens kapacitet, l/qts	3,6/3,8
Motoroliekapacitet *, l/qts	0,6/0,63
Brændstofforbrug, l/t eller qts/h	1,21 eller 1,28
Vandtank til asfalt, l/gal	13/3,4
Brændstof *	Blyfri benzin, maks. 10 % ætanol
Motorolie *	SAE 10W-30, API klasse SJ

* = få yderligere oplysninger og svar på spørgsmål om denne specifikke motor i motormanualen eller på motorproducentens website.

Støj- og vibrationsemissioner, LF 80	
Lydeffektniveau, målt dB (A)	101
Lydeffektniveau, garanteret L_{WA} dB (A) ⁶	103
Lydtrykniveau ved brugerens øre, L_p , dB (A) ⁷	91
Vibrationsniveau, a_{HV} , m/s^2 , standardhåndtag/håndtag med lav vibration ⁸	6,7/1,2

Vægte for flere muligheder, LF 80	
Beskyttelsesramme, kg/lbs	3,9/8,6
Sprinklersystem med beskyttelsesramme, nettovægt, kg/lbs	5,9/13
Sprinklersystem med beskyttelsesramme, driftsvægt EN500, kg/lbs	12,4/27,3
Frontdæksel med beskyttelsesramme, kg/lbs	4,8/10,6
Transporthjul, kg/lbs	5,4/11,9
Brolægningssæt, kb/lbs	3,6/7,9
Løftehåndtag, kg/lbs	0,6/1,3
Løfteudstyr til gaffel med beskyttelsesramme, kg/lbs	4,2/9,3
Håndtag med lav vibration, kg/lbs	1,2/2,6

⁶ Emission af støj til omgivelserne målt som lydeffekt (L_{WA}) i henhold til EN ISO 3744 samt i overensstemmelse med EF-direktiv 2000/14/EF. Forskellen mellem garanteret og målt lydeffekt er, at den garanterede lydeffekt også omfatter spredning i måleresultatet og variationerne mellem forskellige maskiner af samme model i henhold til direktivet 2000/14/EF.

⁷ Lydtrykniveau L_p i henhold til EN ISO 11201, EN 500-4. Fejlmargen K_{PA} 3,0 dB (A).

⁸ Vibrationsværdi i overensstemmelse med EN 500-4. Rapporterede data for vibrationsniveau har en typisk statistisk spredning (standardafvigelse) på 1,5 m/s^2 .

Tekniske data LF 100

LF 100	Honda	Hatz
Nettovægt, kg/lb	L: 95,2/209,9 LA: 96,3/212,3 LAT: 102/224,9	L: 104,8/231,0 LAT: 111/244,7
Driftsvægt (EN500, inkl. olie, ½ brændstof), kg/lb	L: 96,6/212,9 LA: 102,8/226,6 LAT: 94,5/208,3	L: 106,2/234,1 LAT: 117,5/259
Motormærke, type	Honda, GX160	Hatz, 1B20
Motoreffekt, kW/hk ved o/min ⁹	3,6/4,8 ved 3600	3,2/4,3 ved 3100
Vibrationsfrekvens, Hz/o./min.	95/5700	95/5700
Svingningsbredde, mm/tommer	0,91/0,04	0,91/0,04
Centrifugalkraft, kN/lbf	16,7/3754	16,7/3754
Driftshastighed, m/min eller ft./min.	25 eller 82	25 eller 82
Maks. hældning, grader/%	20/36	25/47
Brændstoftankens kapacitet, l/qts	3,6/3,8	3,6/3,8
Motoroliekapacitet *, l/qts	0,6/0,63	0,9/0,95
Brændstofforbrug, l/t eller qts/h	1,21 eller 1,28	0,57 eller 0,6
Vandtank til asfalt, l/gal	13/3,4	13/3,4
Brændstof *	Blyfri benzin, maks. 10 % ætanol	Kun Ultra-Low-Sulphur Diesel.
Motorolie *	SAE 10W-30, API klasse SJ	SAE 10W-30, ACEA - B3/E4

* = få yderligere oplysninger og svar på spørgsmål om denne specifikke motor i motormanualen eller på motorproducentens website.

Støj- og vibrationsemissioner, LF 100	Honda	Hatz
Lydeffektniveau, målt dB (A)	102	104
Lydeffektniveau, garanteret L _{WA} dB (A) ¹⁰	104	105
Lydtrykniveau ved brugerens øre, L _p , dB (A) ¹¹	93	93

⁹ Som angivet af motorproducenten. Motorens effektangivelse er den gennemsnitlige nettoeffekt (ved det anførte omdrejningstal) for en typisk produktionsmodel af motoren målt iht. SAE-standarden J1349/ISO1585. Motorer fra masseproduktionen kan afvige fra denne værdi. Den faktiske effekt på motoren, som monteres i det færdige produkt, vil afhænge af driftshastigheden, miljøhensyn og andre værdier.

¹⁰ Emission af støj til omgivelserne målt som lydeffekt (L_{WA}) i henhold til EN ISO 3744 samt i overensstemmelse med EF-direktiv 2000/14/EF. Forskellen mellem garanteret og målt lydeffekt er, at den garanterede lydeffekt også omfatter spredning i måleresultatet og variationerne mellem forskellige maskiner af samme model i henhold til direktivet 2000/14/EF.

¹¹ Lydtrykniveau L_p i henhold til EN ISO 11201, EN 500-4. Fejlmargen K_{PA} 3,0 dB (A).

Støj- og vibrationsemissioner, LF 100	Honda	Hatz
Vibrationsniveau, a_{Hv} , m/s^2 , standardhåndtag/håndtag med lav vibration ¹²	8/0,8	8/0,5

Vægte for flere muligheder, LF 100	Honda	Hatz
Beskyttelsesramme, kg/lbs	3,9/8,6	4,7/10,4
Sprinklersystem med beskyttelsesramme, nettovægt, kg/lbs	5,9/13	6,7/14,8
Sprinklersystem med beskyttelsesramme, driftsvægt EN500, kg/lbs	12,4/27,3	13,2/29,1
Frontdæksel med beskyttelsesramme, kg/lbs	4,8/10,6	5,9/13,0
Transporthjul, kg/lbs	5,4/11,9	5,4/11,9
Brolægningssæt, kb/lbs	4,2/9,6	4,2/9,6
Løftehåndtag, kg/lbs	0,6/1,3	0,6/1,3
Løfteudstyr til gaffel med beskyttelsesramme, kg/lbs	4,2/9,3	5,0/11,0
Håndtag med lav vibration, kg/lbs	1,2/2,6	1,2/2,6

Tekniske data LF 130

LF 130	Honda	Hatz
Nettovægt, kg/lb	133,9/295,2	141/310,6
Driftsvægt (EN500, inkl. olie, ½ brændstof), kg/lb	135,3/298,3	142,4/313,9
Motormærke, type	Honda, GX160	Hatz, 1B20
Motoreffekt, kW/hk ved o/min ¹³	3,6/4,8 ved 3600	3,2/4,3 ved 3100
Vibrationsfrekvens, Hz/o./min.	95/5700	95/5700
Svingningsbredde, mm/tommer	0,91/0,03	0,91/0,03
Centrifugalkraft, kN/lbf	19,8/4451	19,8/4451
Driftshastighed, m/min eller ft./min.	26 eller 85	22 eller 72
Maks. hældning, grader/%	20/36	25/47
Brændstoftankens kapacitet, l/qts	3,6/3,8	3,6/3,8
Motoroliekapacitet *, l/qts	0,6/0,63	0,9/0,95
Brændstofforbrug, l/t eller qts/h	1,21 eller 1,28	0,57 eller 0,6

¹² Vibrationsværdi i overensstemmelse med EN 500-4. Rapporterede data for vibrationsniveau har en typisk statistisk spredning (standardafvigelse) på 1,5 m/s^2 .

¹³ Som angivet af motorproducenten. Motorens effektangivelse er den gennemsnitlige nettoeffekt (ved det anførte omdrejningstal) for en typisk produktionsmodel af motoren målt iht. SAE-standarden J1349/ISO1585. Motorer fra masseproduktionen kan afvige fra denne værdi. Den faktiske effekt på motoren, som monteres i det færdige produkt, vil afhænge af driftshastigheden, miljøhensyn og andre værdier.

LF 130	Honda	Hatz
Brændstof *	Blyfri benzin, maks. 10 % ætanol	Kun Ultra-Low-Sulphur Diesel.
Motorolie *	SAE 10W-30, API klasse SJ	SAE 10W-30, ACEA - B3/E4
Fedt, excentrisk element	SKF LGAF 3E	SKF LGAF 3E

* = få yderligere oplysninger og svar på spørgsmål om denne specifikke motor i motormanualen eller på motorproducentens website.

Støj- og vibrationsemissioner, LF 130	Honda	Hatz
Lydeffektniveau, målt dB (A)	103	102
Lydeffektniveau, garanteret L_{WA} dB (A) ¹⁴	104	104
Lydtrykniveau ved brugerens øre, L_p , dB (A) ¹⁵	95	93
Vibrationsniveau, a_{hv} , m/s^2 , standardhåndtag/håndtag med lav vibration ¹⁶	5,4/1,1	6,8/1,1

Vægte for flere muligheder, LF 130	Honda	Hatz
Beskyttelsesramme, kg/lbs	3,9/8,6	4,7/10,4
Frontdæksel med beskyttelsesramme, kg/lbs	4,8/10,6	5,9/13,0
Transporthjul, kg/lbs	5,4/1,9	5,4/11,9
Brolægnings sæt, kb/lbs	4,2/9,6	4,2/9,6
Løfteudstyr til gaffel med beskyttelsesramme, kg/lbs	4,2/9,3	5,0/11,0
Håndtag med lav vibration, kg/lbs	1,2/2,6	1,2/2,6

Erklæring om støj og vibrationer

Disse deklarerede værdier er rekvireret efter laboratorietypetest i overensstemmelse med det angivne direktiv eller standarder og er velegnede til sammenligning med deklarerede værdier fra andre produkter testet i overensstemmelse med samme direktiv eller standarder. Disse deklarerede værdier er

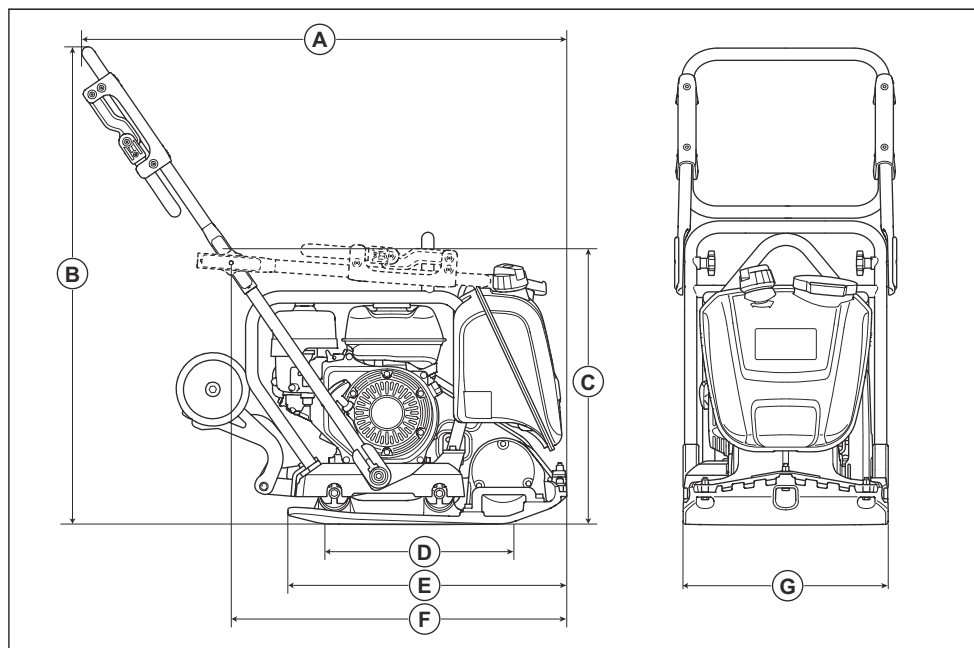
ikke egnet til brug i risikovurderinger, og værdier målt på arbejdspladser kan være højere. De faktiske eksponeringsværdier og risiko for skader, som den enkelte bruger oplever, er unikke og afhænger af den måde brugeren arbejder på, i hvilket materiale produktet benyttes såvel som af eksponeringstiden, brugerens fysiske tilstand samt produktets tilstand.

¹⁴ Emission af støj til omgivelserne målt som lydeffekt (L_{WA}) i henhold til EN ISO 3744 samt i overensstemmelse med EF-direktiv 2000/14/EF. Forskellen mellem garanteret og målt lydeffekt er, at den garanterede lydeffekt også omfatter spredning i måleresultatet og variationerne mellem forskellige maskiner af samme model i henhold til direktivet 2000/14/EF.

¹⁵ Lydtrykniveau L_p i henhold til EN ISO 11201, EN 500-4. Fejlmargen K_{PA} 3,0 dB (A).

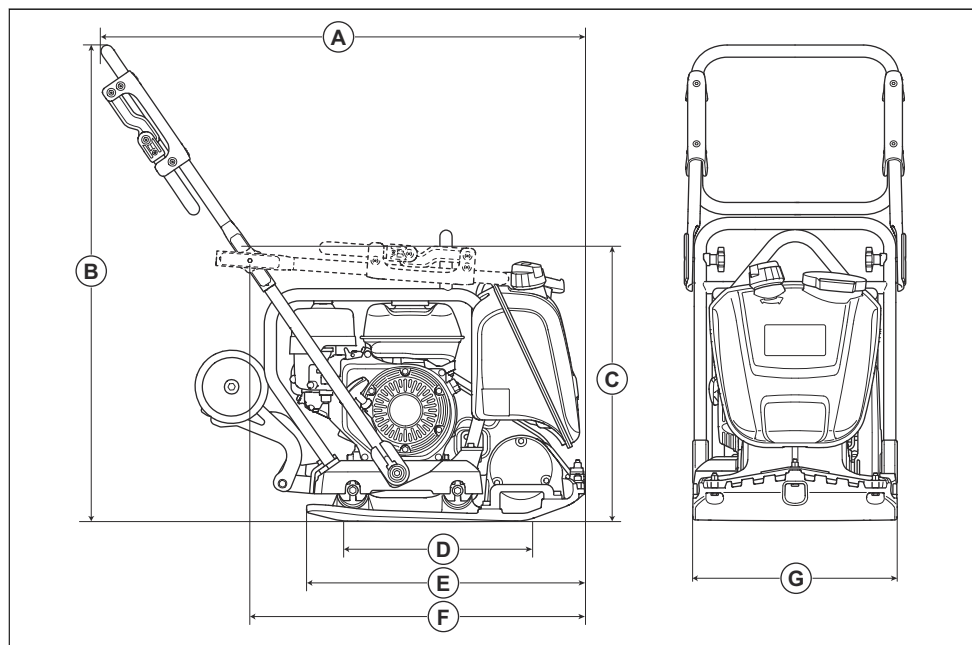
¹⁶ Vibrationsværdi i overensstemmelse med EN 500-4. Rapporterede data for vibrationsniveau har en typisk statistisk spredning (standardafvigelse) på 1,5 m/s^2 .

Produktmål LF 75



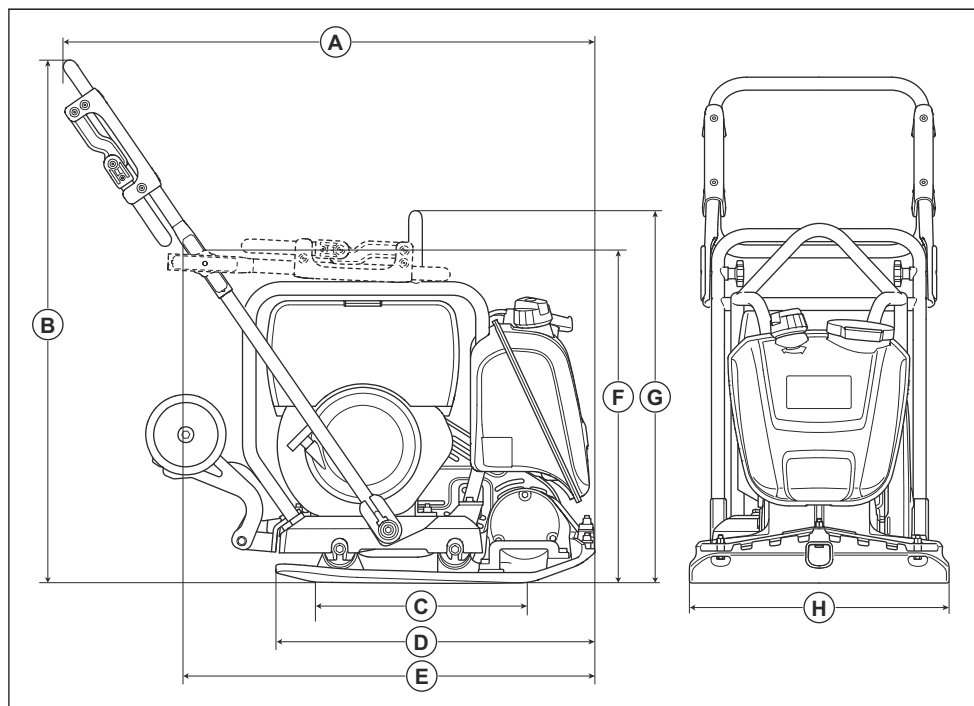
A	Længde inkl. håndtag, mm/ tommer	1037/40,7	E	Længde bundplade, mm/ tommer	570/22,4
B	Håndtagshøjde, mm/ tommer	1114/43,8	F	Længde med håndtaget foldet sammen, mm/ tommer	690/27,1
C	Højde, mm/tommer	655/25,7	G	Bredde, mm/tommer	420/16,5 / 500/19,6
D	Bundpladens kontaktover- flade, m ² /sq. ft.	0,116/1,25 / 0,142/1,5			

Produktmål LF 80



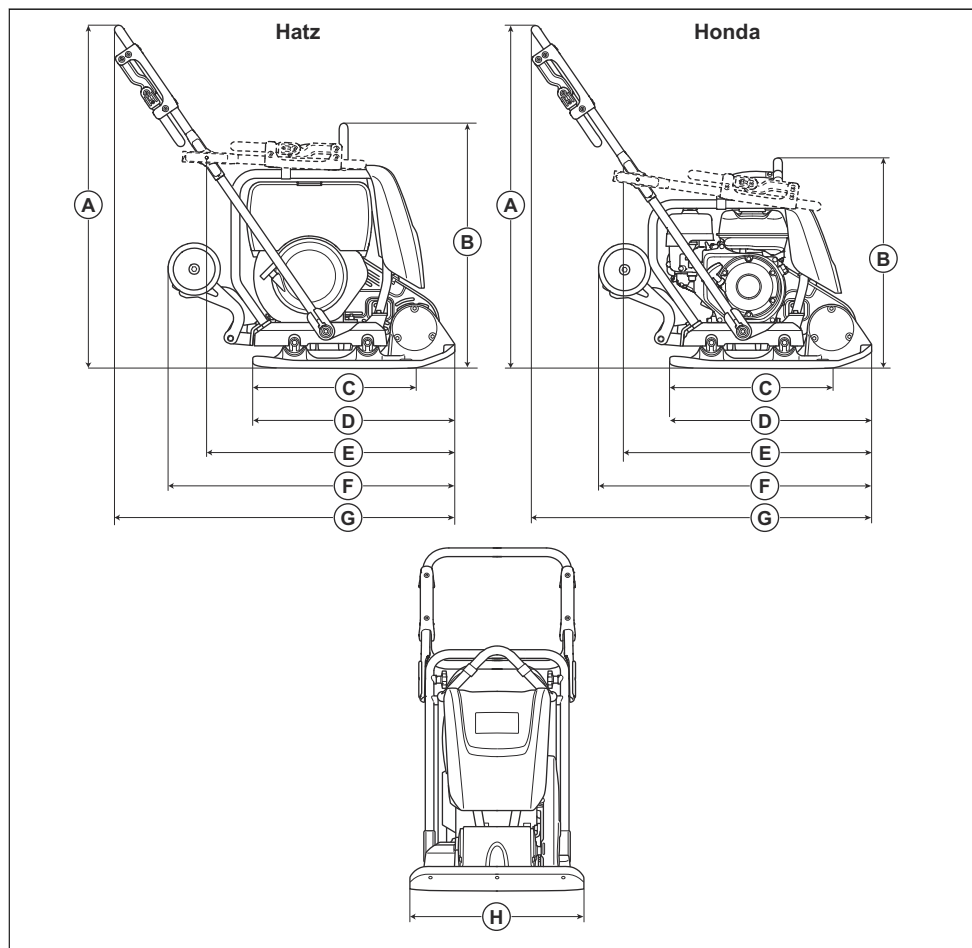
A	Længde inkl. håndtag, mm/ tommer	1037/40,7	E	Længde bundplade, mm/ tommer	570/22,4
B	Håndtagshøjde, mm/ tommer	1114/43,8	F	Længde med håndtaget foldet sammen, mm/ tommer	680/26,7
C	Højde, mm/tommer	655/25,7	G	Bredde, mm/tommer	420/16,5
D	Bundpladens kontaktover- flade, m ² /sq. ft.	0,116/1,25			

Produktmål LF 100



A	Længde inkl. håndtag, mm/ tommer	1020/40,2	E	Længde med håndtaget foldet sammen, mm/ tommer	765/30,1
B	Håndtagshøjde, mm/ tommer	1005/39,6	F	Højde, mm/tommer	690/27,1
C	Bundpladens kontaktover- flade, m ² /sq. ft.	0,153/1,64	G	Højde ved løftepunktet på sikkerhedsramme, mm/ tommer	694/27,3
D	Længde bundplade, mm/ tommer	595/23,3	H	Bredde, mm/tommer	500/19,6

Produktmål LF 130



Pos.		Hatz	Honda	Pos.		Hatz	Honda
A	Håndtagshøjde, mm/ tommer	1000/39, 4	1000/39, 4	E	Længde med håndtaget foldet sammen, mm/ tommer	682/26,9	675/26,6
B	Højde, mm/tommer	701/27,6	664/28,1	F	Længde inkl. transport- hjul, mm/tommer	840/33,1	798/31,4
C	Bundpladens kontakt- overflade, m ² /sq. ft.	0,143/1, 5	0,143/1, 5	G	Længde inkl. håndtag, mm/tommer	946/37,2	946/37,2

Pos.		Hatz	Honda	Pos.		Hatz	Honda
D	Længde bundplade, mm/tommer	600/23,6	600/23,6	H	Bredde, mm/tommer	500/19,6	500/19,6

EU-overensstemmelseserklæring

EU-overensstemmelseserklæring

Vi, **Husqvarna AB**, SE-561 82 Huskvarna, Sverige, tlf.:
+46-36-146500 erklærer under eneansvar, at det
pågældende produkt:

Beskrivelse	Fremadgående komprimeringsmaskine
Varemærke	Husqvarna
Type/model	LF 75, LF 80, LF 100, LF 130
Identifikation	Serienumrene fra 2019 og fremefter

overholder følgende EU-direktiver og bestemmelser:

Direktiv/bestemmelser	Beskrivelse
2014/30/EU	"vedrørende elektromagnetisk kompatibilitet"
2006/42/EF	"vedrørende maskiner"
2000/14/EF	"vedrørende udendørs støj"

og at følgende harmoniserede standarder og/eller
tekniske specifikationer anvendes,

EN 500-1+A1:2009

EN 500-4:2011

Udpeget organ: 0038, Lloyd's Register Verification
Limited, 71 Fenchurch Street, London, EC3M 4BS, UK,
har bekræftet, at bestemmelserne i Rådets direktiv
2000/14/EF, bilag VIII, komplet kvalitetssikring, opfyldes.

Se kapitel *Tekniske data på side 19* vedr. oplysninger
om støjemission.

Partille, 2019-10-10



Martin Huber

R&D Director, Betonoverflader & Gulve

Husqvarna AB, Construction Division

Ansvarlig for teknisk dokumentation



www.husqvarnacp.com

Originale instruktioner

1140382-06



2020-03-11