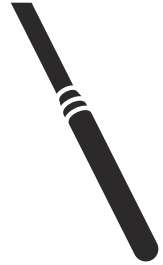




 **Husqvarna**[®]



AME 600

Sisältö

Johdanto.....	2	Säilyttäminen ja hävittäminen.....	11
Turvallisuus.....	3	Tekniset tiedot.....	12
Käyttö.....	7	Huolto.....	13
Huolto.....	8	EY-vaatimustenmukaisuusvakuutus.....	14
Vianmääritys.....	10		

Johdanto

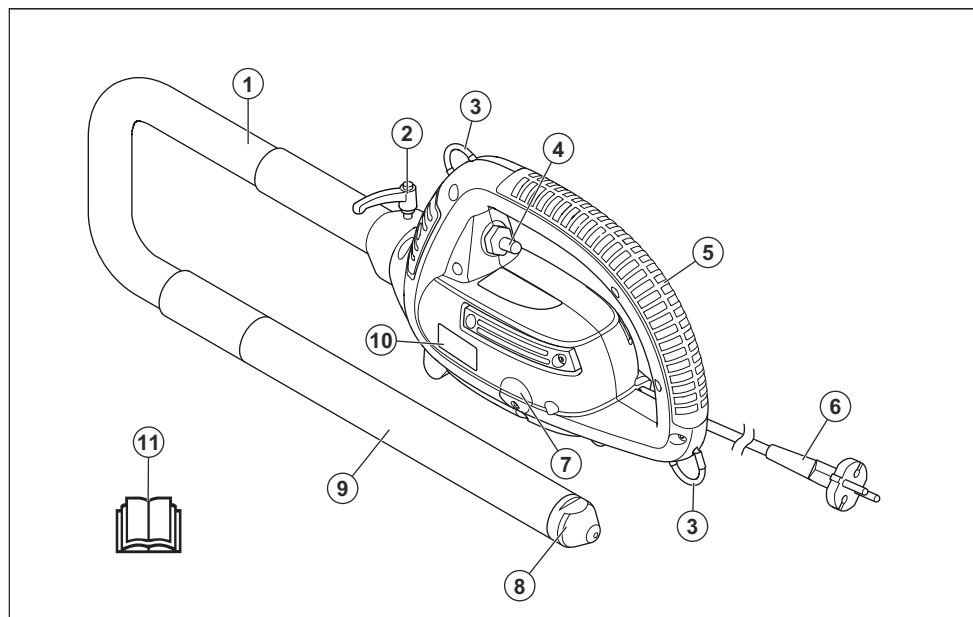
Tuotekuvaus

Tuote on betonitärtytin, jossa on sisäänrakennettu sähköinen käyttöyksikkö.

Käyttötarkoitus

Tämä laite on tarkoitettu vain ammattikäyttöön. Laitetta käytetään yhdessä HA-betonitärtytimen kanssa betonin täryttämiseen. Älä käytä laitetta muihin tehtäviin.

Tuotteen kuvaus



1. Taipuisa akseli
2. Vapautuskahva
3. Nostorengaat
4. Virtakytkin
5. Kahva
6. Virtapistoke ja kaapeli
7. Hiiliharjojen kansi
8. Päätutulppa
9. Täryttimen pää
10. Käyttöyksikkö

11. Käyttöohjekirja

Laitteen symbolit



VAROITUS: Tämä laite voi olla vaarallinen ja aiheuttaa käyttäjälle tai sivullisille vakavia vahinkoja tai kuoleman. Ole varovainen ja käytä laitetta oikein.



Lue käyttöohje huolellisesti ja varmista, että ymmärrät sen sisällön, ennen kuin alat käyttää tätä konetta.



Käytä hyväksytyjä suojakäsineitä.



Käytä kuulonsuojaimia.



Kaksoiseristys.



Laitetta tai sen pakkausta ei saa hävittää kotilousjätteen mukana.

IP44

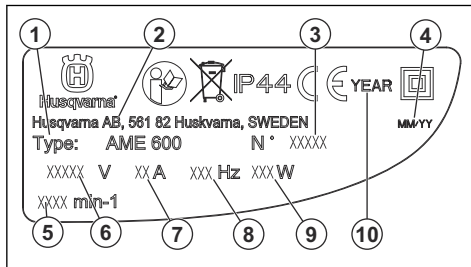
Suojaus yli 1 mm:n kokoisilta kiinteiltä esineiltä ja vesiroiskeilta kaikista suunnista.



Tämä kone täyttää sovellettavien EY-direktiivien vaatimukset.

Huomautus: Muita tuotteen tunnuksia/tarroja tarvitaan joillakin markkina-alueilla ilmaisemaan erityisiä sertifiointivaatimuksia.

Tyypikilpi



1. Tuotetyyppi
2. Valmistaja
3. Tuotenumero
4. Valmistuskuukausi/-vuosi
5. Moottorin nopeus, r/min
6. Jännite, V
7. Virta, A
8. Taajuus, Hz
9. Nimellisteho
10. Valmistusvuosi

Tuotevastuu

Tuotevastuulain mukaisesti emme ole vastuussa tuotteen aiheuttamasta vaurioista, jos

- tuote on korjattu virheellisesti
- tuotteen korjaamiseen on käytetty muita kuin valmistajan omia tai sen hyväksymiä osia
- tuotteessa on muu kuin valmistajan oma tai sen hyväksymä lisävaruste
- tuotetta ei ole korjattu valtuutetussa huoltopisteessä tai hyväksytyllä asiantuntijalla.

Turvallisuus

Turvallisuusmääritelmät

Varoituksia, huomioita ja huomautuksia käytetään, kun jotakin käyttöohjeen osaa halutaan erityisesti korostaa.



VAROITUS: Tätä käytetään, jos käyttöohjeen noudattamatta jättämisestä voi seurata käyttäjän tai sivullisen vamma tai kuolema.



HUOMAUTUS: Tätä käytetään, jos käyttöohjeen noudattamatta jättämisestä voi seurata koneen, muiden materiaalien tai ympäristön vaurioituminen.

Huomautus: Tätä käytetään tietyissä tilanteissa tarvittavien lisätietojen antamiseen.

Yleiset sähkötyökaluja koskevat varoitukset



VAROITUS: Lue kaikki tämän sähkötyökalun mukana tulevat turvavaroitukset, ohjeet, kuvat ja tekniset tiedot. Alla olevien ohjeiden noudattamatta jättäminen voi johtaa sähköiskuun, tulipaloon ja/tai vakavaan tapaturmaan.

Huomautus: Säädä kaikki varoitukset ja ohjeet tulevaan käyttöä varten. Varoituksissa termillä ”sähkötyökalu” tarkoitetaan verkkosähköllä toimivaa (johdollista) sähkötyökalua tai akkukäyttöistä (johdotonta) sähkötyökalua.

Työalueen turvallisuus

- Pidä työalue siistinä ja hyvin valaistuna. Sotkuiset tai hämärät alueet ovat alttiita onnettomuuksille.
- Älä käytä sähkötyökaluja räjähdysriskissä ympäristössä, esimerkiksi herkästi syttyvien nesteiden, kaasujen tai pölyn läheisyydessä. Sähkötyökaluista lähtevät kipinät voivat sytyttää pölyn tai kaasut.
- Pidä lapset ja sivulliset poissa, kun käytät sähkötyökalua. Häiriöt voivat saada sinut menettämään työkalun hallinnan.

Sähköturvallisuus

- Sähkötyökalun pistokkeen on sovittava pistorasiaan. Älä koskaan muuta pistoketta millään tavoin. Älä käytä mitään pistokesovittimia maadoitettujen sähkötyökalujen kanssa. Muuttamattomat pistokkeet ja sopivat pistorasiat vähentävät sähköiskun vaaraa.
- Varo koskettamasta maadoitettuja pintoja, kuten putkia, pattereita, liesiä ja jääkaappeja. Sähköiskun riski kasvaa, jos käyttäjän keho on maadoitettu.
- Älä altista sähkötyökaluja sateelle tai märille olosuhteille. Sähkötyökaluun päässyt vesi lisää sähköiskun riskiä.
- Älä vahingoita johtoa. Älä koskaan käytä johtoa kantamiseen, vetämiseen tai pistokkeen irrottamiseen pistorasiasta. Pidä johto etäällä kuumuudesta, öljystä, terävistä reunoista tai liikkuvista osista. Vahingoittuneet tai sotkeutuneet johdot lisäävät sähköiskun riskiä.
- Kun käytät sähkötyökalua ulkona, käytä ulkotoiloihin sopivaa jatkojohtoa. Ulkokäyttöön sopivan johdon käyttäminen vähentää sähköiskuvaaraa.
- Mikäli sähkötyökalun käyttäminen kosteassa ei voida välttää, käytä virtalähdettä, jossa on vikavirtasuojakytkin (RCD). Vikavirtasuojakytkimen käyttö vähentää sähköiskun vaaraa.

Henkilökohtainen turvallisuus

- Pysy valppaana, katso mitä teet ja käytä tervettä järkeä käyttäessäsi sähkötyökalua. Älä käytä

sähkötyökalua väsyneenä tai alkoholin, huumeiden tai lääkityksen vaikutuksen alaisena. Hetken epähuomio sähkötyökaluja käytettäessä voi johtaa vakavaan henkilövahinkoon.

- Käytä henkilökohtaisia suojavarusteita. Pidä aina silmäsuojia. Hengityssuojain, luistamattomat turvakengät, kypärä, kuulosuojaimet ja muut suojavarusteet niitä vaativissa oloissa käytettynä vähentävät henkilövahinkoja.
- Estä tahaton käynnistys. Varmista, että katkaisin on sammutetussa asennossa ennen virtalähteeseen ja/tai akkuun kytkemistä, työkaluun tarttumista tai sen kantamista. Sähkötyökalujen kantaminen sormi katkaisijalla tai niiden kytkeminen sähköverkkoon tai akkuun katkaisimen ollessa päällä altistaa onnettomuuksille.
- Irrota mahdolliset säätöavaimet ennen virran kytkemistä sähkötyökaluun. Sähkötyökalun pyörittävään osaan kiinnitetty avain voi aiheuttaa henkilövahingon.
- Älä kurota. Säilytä aina tukeva asento ja tasapaino. Tämä mahdollistaa sähkötyökalun paremman hallinnan odottamattomissa tilanteissa.
- Pukeudu oikein. Älä käytä löysästi istuvia vaatteita tai koruja. Pidä hiukset ja vaatteet etäällä liikkuvista osista. Löysät vaatteet, korut tai pitkät hiukset voivat tarttua liikkuviin osiin.
- Jos käytettävissä on kytkentämahdollisuus pölynpoistojärjestelmälle, varmista, että se kytketään ja että sitä käytetään oikein. Pölynpoistojärjestelmän käyttö voi vähentää pölyyn liittyviä riskejä.
- Vaikka olisit käyttänyt työkaluja usein ja tuntisit ne hyvin, muista aina ottaa huomioon työkalun turvamaäräykset. Huolimaton toiminta voi aiheuttaa vakavia vahinkoja sekunnin murto-osassa.

Sähkötyökalujen käyttö ja huolto

- Älä pakota sähkötyökalua. Käytä käyttötarkoitukseen sopivaa sähkötyökalua. Oikea sähkötyökalu tekee työn paremmin ja turvallisemmin nopeudella, jota varten se on suunniteltu.
- Älä käytä sähkötyökalua, jos virtaa ei voi kytkeä ja katkaista virtakatkaisimella. Mikä tahansa sähkötyökalu, jota ei voi hallita katkaisimella, on vaarallinen, ja se pitää korjata.
- Irrota pistoke pistorasiasta ja/tai akku sähkötyökalusta, mikäli mahdollista, ennen kuin teet mitään säätöjä, vaihdat lisävarusteita tai varastoit sähkötyökalun. Sellaiset varotoimet vähentävät riskiä, että sähkötyökalu käynnistetään vahingossa.
- Varastoit käyttämättömät sähkötyökalut pois lasten ulottuvilta, äläkä anna henkilöiden, jotka eivät tunne sähkötyökalua tai näitä ohjeita, käyttää sähkötyökalua. Sähkötyökalut ovat vaarallisia kouluttamattomien käyttäjien käsissä.
- Huolla sähkötyökaluja ja lisävarusteita. Tarkista, etteivät liikkuvat osat ole väärin suunnattuina tai tartuvia, ettei mikään osa ole murtunut sekä kaikki muut tekijät, jotka voivat vaikuttaa sähkötyökalun

toimintaan. Jos sähkötyökalu on vahingoittunut, korjauta se ennen käyttöä. Monet onnettomuudet johtuvat huonosti huolletuista sähkötyökaluista.

- **Pidä leikkaustyökalut terävinä ja puhtaina.** Oikein huolletut leikkaustyökalut, joiden leikkausreunat ovat terävät, eivät juutu kiinni niin helposti ja ovat helpommin hallittavissa.
- **Käytä sähkötyökalua, lisävarusteita, teriä jne. näiden ohjeiden mukaisesti ottaen huomioon työskentelyolosuhteet ja suoritettavan työn laadun.** Sähkötyökalun käyttäminen ennakkoiduista poikkeavissa olosuhteissa voi johtaa vaaratilanteeseen.
- **Pidä kahvat ja tarttumapinnat kuivina, puhtaina ja öljyttöminä sekä puhtaana vaseliinista.** Liukkaat kahvat ja tarttumapinnat eivät mahdollista työkalun turvallista käsittelyä ja hallintaa odottamattomissa tilanteissa.

Huolto

- **Anna sähkötyökalun korjaaminen pätevän korjaajan tehtäväksi, joka käyttää vain täysin samanlaisia vaihto-osia.** Tämä varmistaa, että sähkötyökalu säilyy turvallisena käyttä.

Yleiset turvaohjeet



VAROITUS: Lue seuraavat varoitusohjeet ennen laitteen käyttämistä.

- Tämä laite on vaarallinen työkalu, jos sitä käytetään huolimattomasti tai väärin. Tämä laite voi aiheuttaa käyttäjälle tai sivullisille vakavia vahinkoja tai kuoleman. On tärkeää, että luet ja ymmärrät tämän käyttöohjeen sisällön ennen laitteen käyttöä.
- Säädä kaikki varoitukset ja ohjeet
- Noudata kaikkia sovellettavia lakeja ja säädöksiä.
- Käyttäjän ja käyttäjän työnantajan on tunnettava laitteen käytön aiheuttamat riskit ja ehkäistävä ne.
- Älä anna kenenkään käyttää tuotetta, jos he eivät ole lukeneet käyttöohjekirjaa ja ymmärtäneet siinä annettuja ohjeita.
- Älä käytä konetta, ellet olet saanut siihen koulutusta. Varmista, että kaikki käyttäjät saavat koulutuksen.
- Älä anna lasten käyttää laitetta.
- Anna vain hyväksytyjen henkilöiden käyttää laitetta.
- Käyttäjä on vastuussa muille henkilöille tai heidän omaisuudelleen aiheutuvista vahingoista.
- Älä käytä tuotetta ollessasi väsynyt tai sairas tai jos olet alkoholin, huumausainien aineiden tai lääkkeiden vaikutuksen alaisena.
- Ole aina varovainen ja käytä tervettä järkeä.
- Laite muodostaa käytön aikana sähkömagneettisen kentän. Kenttä saattaa joissakin olosuhteissa häiritä aktiivisten tai passiivisten lääketieteellisten implanttien toimintaa. Jotta vakavilta vahingoilta tai kuolemalta vältytään, lääkinnällisiä implanteja käyttävien henkilöiden kannattaa keskustella asiasta

lääkärin ja lääkinnällisen implantin valmistajan kanssa ennen tämän laitteen käyttämistä.

- Pidä laite puhtaana. Varmista, että tuotteen merkit ja tarrat ovat luettavissa.
- Älä käytä tuotetta, jos se on viallinen.
- Älä tee laitteeseen muutoksia.
- Älä käytä laitetta, jos on olemassa mahdollisuus, että muut ovat tehneet muutoksia siihen.

Turvallisuusohjeet käyttöä varten



VAROITUS: Lue seuraavat varoitusohjeet ennen laitteen käyttämistä.

- Opettele pysäyttämään laite nopeasti hätätilassa.
- Käyttäjällä on oltava riittävästi fyysistä voimaa laitteen turvalliseen käyttöön.
- Käytä henkilökohtaisia suojarusteita. Katso kohta *Henkilökohtainen suojarustus sivulla 6*.
- Varmista, että työalueella ei ole asiaankuulumattomia henkilöitä.
- Pidä työalue puhtaana ja hyvin valaistuna.
- Varmista, että olet turvallisessa ja tukevassa työskentelyasennossa käytön aikana.
- Varmista, että sinulla tai laitteella ei ole putoamisvaaraa.
- Varmista, että kahvassa ei ole rasvaa tai öljyä.
- Älä käytä konetta alueilla, joilla on tulipalo- tai räjähdysvaara.
- Laite voi saada esineitä sinkoutumaan nopeasti. Varmista, että kaikilla työalueella olevilla henkilöillä on hyväksytyt henkilökohtaiset suojarusteet. Poista irralliset esineet työalueelta.
- Ennen kuin poistut laitteen luota, sammuta laite ja irrota virtalähde.
- Varmista, että verkkojännite vastaa laitteeseen kiinnitetystä arvokilvessä ilmoitettua jännitettä.
- Varmista, että vaatteet, pitkät hiukset tai korut eivät jää kiinni liikkuviin osiin.
- Älä istu laitteen päällä.
- Älä iske laitetta.
- Varmista, etteivät työalueella olevat kaapelit, letkut tai tangot aiheuta kiinnijäämis- tai kaatumisvaaraa.
- Selvitä ennen laitteen käyttöä, onko työalueella piilossa johtoja, kaapeleita tai muita sähkölähteitä. Älä käytä laitetta, ellet tiedä, että se on turvallisella työalueella.

Tärinäturvallisuus



VAROITUS: Lue seuraavat varoitusohjeet ennen laitteen käyttämistä.

- Kun laitetta käytetään, tärinä välittyy laitteesta käyttäjään. Laitteen säännöllinen ja usein toistuva käyttö voi aiheuttaa käyttäjälle vammoja tai lisätä

niitä. Vammoja voi ilmetä sormissa, käsissä, ranteissa, käsivarsissa, olkapäissä ja/tai hermoissa, muissa kehonosissa tai verensaannissa. Vammat voivat aiheuttaa toimintakyvttömyyttä ja/tai olla pysyviä. Ne voivat lisääntyä vähitellen viikkojen, kuukausien ja vuosien aikana. Mahdollisia vammoja ovat verenkiertojärjestelmän, hermoston, nivelten ja kehon muiden rakenteiden vauriot.

- Oireita voi esiintyä laitteen käytön aikana tai muulloin. Jos oireita saava käyttäjä jatkaa laitteen käyttöä, oireet voivat lisääntyä ja muuttua pysyviksi. Käyttäjän on hakeuduttava hoitoon, jos ilmenee näitä tai muita oireita:
 - puutuminen, tunnottomuus, kihelmöinti, pistely, kipu, kirvely, sykintä, jäykkyyks, kömpelyys, voimattomuus, ihon värin muutokset, voinnin muutokset.
 - Oireet voivat lisääntyä kylmissä lämpötiloissa. Käytä lämpimiä vaatteita ja pidä kädet lämpiminä ja kuivina, kun käytät laitetta kylmässä ympäristössä.
 - Huolla ja käytä laitetta käyttöohjeen mukaisesti, jotta tärinätaaso pysyy asianmukaisena.
 - Laitteessa on tärinänvaimennusjärjestelmä, joka vähentää kahvoista kuljettajaan kohdistuvaa tärinää. Anna laitteen tehdä työ. Älä työnnä laitetta liian suurella voimalla. Pitele laitetta kahvoista kevyesti, mutta varmista, että hallitset ja käytät laitetta turvallisesti. Älä työnnä kahvoja pysäyttimiin enempää kuin on tarpeen.
 - Pidä käsiä vain kahvan/kahvojen päällä. Pidä muut kehonosat poissa laitekosketuksesta.
 - Pysäytä laite heti, jos se alkaa yhtäkkiä tärästä voimakkaasti. Älä jatka toimintaa, ennen kuin lisääntyneen tärinän syy on poistettu.

Pölyturvallisuus



VAROITUS: Lue seuraavat varoitusohjeet ennen laitteen käyttämistä.

- Laitteen käyttö voi vapauttaa pölyä ilmaan. Pöly voi aiheuttaa vakavia vammoja ja pysyviä terveysongelmia. Useat viranomaiset ovat luokitelleet piidioksidipölyn haitalliseksi. Esimerkkejä terveysongelmista:
 - Kuolemaan johtavat keuhkosairaudet, krooninen keuhkoputkentulehdus, kivikeuhko ja keuhkofibroosi
 - Syöpä
 - Syntymäviat
 - Ihotulehdus
- Käytä asianmukaisia varusteita, jotka vähentävät ilmassa olevan pölyn ja höyryjen määrää sekä pölyn määrää työlaitteissa, pinnoissa, vaatteissa ja ruumiinosissa. Esimerkkejä tällaisista ovat pölyn keräysjärjestelmät ja pölyä sitovat vesisuihkut. Vähennä pölyä mahdollisuuksien mukaan. Varmista,

että varusteet on asennettu ja niitä käytetään oikein ja että ne huolletaan säännöllisesti.

- Käytä hyväksytyä hengityssuojainta. Varmista, että hengityssuojain soveltuu työalueen vaarallisille aineille.
- Varmista, että työalueella on riittävä ilmavirtaus.
- Jos mahdollista, suuntaa laitteen pakoputki sinne, missä pölyä ei pääse ilmaan.

Melusuojaus



VAROITUS: Lue seuraavat varoitusohjeet ennen laitteen käyttämistä.

- Voimakas melu ja pitkäaikainen melualtistus voivat aiheuttaa kuulonaleneman.
- Jotta melutaso pysyy mahdollisimman matalana, laitetta on huollettava ja käytettävä käyttöohjeen mukaisesti.
- Käytä hyväksytyjä kuulonsuojaimia, kun käytät laitetta.
- Tarkkaile mahdollisia varoitussignaaleja ja ihmisten ääniä, kun käytät kuulonsuojaimia. Poista kuulonsuojaimet laitteen pysäyttämisen jälkeen, paitsi jos ne ovat tarpeen työympäristön melutason vuoksi.

Henkilökohtainen suojavarustus



VAROITUS: Lue seuraavat varoitusohjeet ennen laitteen käyttämistä.

- Käytä aina hyväksytyjä henkilökohtaisia suojavarusteita, kun käytät laitetta. Henkilökohtaiset suojavarusteet eivät poista tapaturmien vaaraa, mutta ne lieventävät vammoja onnettomuustilanteissa. Anna jälleenmyyjän auttaa oikeiden henkilökohtaisten suojavarusteiden valinnassa.
- Tarkista säännöllisesti henkilökohtaisten suojavarusteiden kunto.
- Käytä hyväksytyä suojakypärää.
- Käytä hyväksytyjä kuulonsuojaimia.
- Käytä hyväksytyä hengityssuojainta.
- Käytä hyväksytyjä silmäsuojaimia, joissa on sivusuojukset.
- Käytä suojakäsineitä.
- Käytä teräksisellä varvassuojalla ja luistamattomalla pohjalla varustettuja saappailla.
- Käytä hyväksytyjä työvaatteita tai vastaavia vartalonnäytöisiä vaatteita, joissa on pitkät hihat ja lahkeet.

Turvaohjeet huoltoa varten



VAROITUS: Lue seuraavat varoitusohjeet ennen laitteen käyttämistä.

- Jos tuotetta ei ole huollettu asianmukaisesti ja säännöllisesti, tapaturmien ja tuotteen vaurioitumisen vaara kasvaa.
- Käytä henkilökohtaisia suojavarusteita. Katso *Henkilökohtainen suojavarustus sivulla 6*.
- Ennen huoltamista puhdista laite vaarallisten aineiden poistamiseksi.
- Irrota laite virtalähteestä ennen huoltotoimenpiteitä.
- Älä tee laitteeseen muutoksia. Muut kuin valmistajan hyväksymät muutokset voivat aiheuttaa vakavan vamman tai kuoleman.

- Käytä vain alkuperäisiä lisävarusteita ja varaosia. Muut kuin valmistajan hyväksymät lisävarusteet ja varaosat voivat aiheuttaa vakavan vamman tai kuoleman.
- Vaihda vaurioituneet, kuluneet tai rikkoutuneet osat.
- Huolla tuote ainoastaan käyttöohjekirjassa annettujen ohjeiden mukaisesti. Anna valtuutetun huoltoliikkeen tehdä kaikki muut huoltotyöt.
- Jos virtajohto on vaihdettava, vaihtotyö on turvallisuusyistä annettava valmistajan tai valmistajan edustajan tehtäväksi.
- Tarkista laitteen tärinätaaso huollon jälkeen. Jos se ei ole oikea, ota yhteyttä valtuutettuun huoltoliikkeeseen.
- Anna valtuutetun huoltoliikkeen huoltaa tuote säännöllisesti.

Käyttö

Johdanto



VAROITUS: Lue ja sisäistä turvallisuutta käsittelevä luku ennen laitteen käyttöä.

Toimet ennen koneen käyttämistä

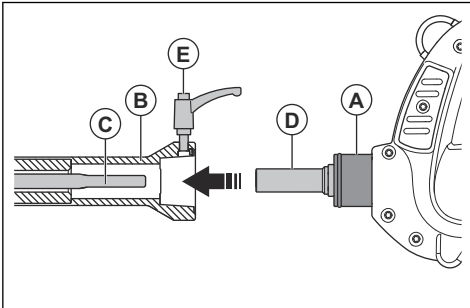
- Lue käyttöohje huolellisesti ja varmista, että ymmärrät sen sisältämät ohjeet.
- Lue moottorin valmistajan toimittama moottorin käyttöohje.
- Suorita päivittäinen huolto. Katso kohta *Huoltokaavio sivulla 8*.

Betonitärtytimen liittämisen käyttöyksikköön



VAROITUS: Älä liitä betonitärtytintä käynnissä olevaan käyttöyksikköön.

1. Aseta käyttöyksikön liittin (A) taipuisan akselin (B) liittimeen.



2. Käännä taipuisan akselin liittintä. Varmista, että neliöliitin (C) asettuu käyttöyksikön liittimessä olevaan neliöreikään (D).
3. Kiristä taipuisan akselin vapautuskahva (E).

Huomautus: Kun vapautuskahvaa nostetaan, sitä voidaan liikuttaa vapaasti, eikä se kiristy tai löysty. Kun vapautuskahvaa painetaan ja käännetään, se kiristyy tai löystyy. Tämä mahdollistaa täydellisen kiristyksen myös silloin, kun käyttöyksikkö estää vapautuskahvan 360 asteen kääntymisen.

Betonitärtytimen irrottaminen käyttöyksiköstä

1. Löysää käyttöyksikön vapautuskahvaa.
2. Irrota taipuisa akseli.

Laitteen käynnistäminen

1. Varmista, että virtakytkin on OFF (O) -asennossa.
2. Kytke laite pistorasiaan.
3. Siirrä virtakytkin ON (I) -asentoon.
4. Jos tärtytimen päässä ei ole tärinää, käynnistä tärinä napauttamalla tärtytimen päätä sivulta.

Laitteen käyttö

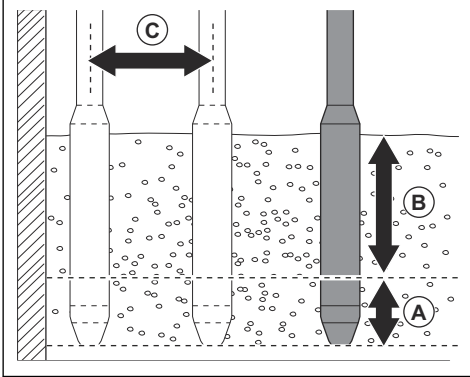


HUOMAUTUS: Älä tee taipuisaan akseliin teräviä taitoksia tai silmukoita. Terävät taitokset ja silmukat lisäävät kulumista ja lyhentävät taipuisan akselin käyttöikää.

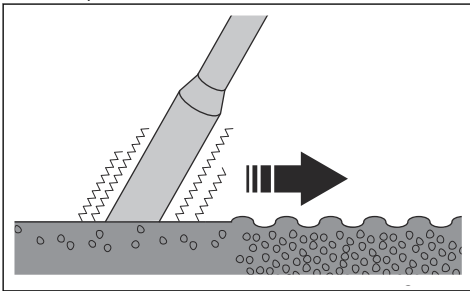


HUOMAUTUS: Älä käytä laitetta betonin siirtämiseen sivulle.

1. Kaada betonia tasaisen paksuina kerroksina (30–50 cm) (B).
2. Aseta täryttimen pää noin 15 cm:n (A) syvyydelle betonin lähimpään alempaan kerrokseen. Tällöin betonikerrokset sekoittuvat oikein.



3. Odota noin 10–20 sekuntia, kunnes täryttimen pään ympärillä oleva pinta on kiiltävä eikä pintaan tule ilmakuplia.



4. Nosta täryttimen pää hitaasti, jotta betoni täyttää siitä jäävän reiän.
5. Aseta täryttimen pää betoniin 30–50 cm:n päähän (C) siitä, mihin asetit sen aiemmin.
6. Toista vaiheita 4 ja 5 uudelleen ja uudelleen. Jatka, kunnes ilmakuplat on poistettu kokonaan betonin valualueelta.

Laitteen pysäyttäminen

1. Sammuta laite siirtämällä virtakytkin OFF (O) - asentoon.
2. Irrota laite pistorasiasta.

Huolto

Johdanto



VAROITUS: Lue ja sisäistä turvallisuutta käsittelevä luku ennen laitteen huoltamista.

Huoltokaavio

* = Käyttäjän suorittama yleinen huoltotoimenpide. Tämä käyttöohje ei sisällä ohjeita näitä toimenpiteitä varten.

X = Ohjeet ovat tässä käyttöohjeessa.

Huolto	Ennen käyttöä, 10h	Joka toinen viikko, 100h	Joka 5. viikko, 250h
Puhdista laite.	X		
Puhdista moottorin jäähditysriivat.	*		
Varmista, että ohjaimet pääsevät liikkumaan esteettä.	*		
Tarkista kommutaattori ja kommutaattorin kalvo vaurioiden varalta.		*	
Voitele taipuisa akseli.		X	

Huolto	Ennen käyttöä, 10h	Joka toinen viikko, 100h	Joka 5. viikko, 250h
Tarkista hiiliharjat. Vaihda kuluneet tai vaurioituneet hiiliharjat.		X	
Vaihda hiiliharjat.			X

Laitteen puhdistaminen



HUOMAUTUS: Älä käytä laitteen puhdistamiseen painepesuria.

- Puhdista kone suihkuttamalla vettä vesiletkulla.
- Poista betoni laitteen pinnoilta aina käytön jälkeen ennen kuin betoni kovettuu.
- Poista rasva ja öljy kahvasta.

Sisemmän akselin voitelu

1. Irrota taipuisa akseli käyttöyksiköstä.
2. Irrota taipuisa akseli täryttimen päästä.
3. Vedä sisempi akseli ulos.
4. Voitele sisempi akseli. Varmista, että käytät oikeaa rasvamäärää ja -tyyppiä. Katso kohta *Tekniset tiedot sivulla 12*.



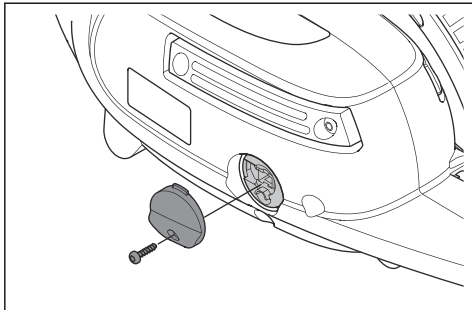
HUOMAUTUS: Älä käytä liikaa rasvaa. Jos rasvaa on liikaa, betonitärytin voi ylikuormittua.

5. Kokoa osat päinvastaisessa järjestyksessä.
6. Käytä betonitärytintä 2 minuutin ajan, ennen kuin asetat täryttimen pään betoniin.

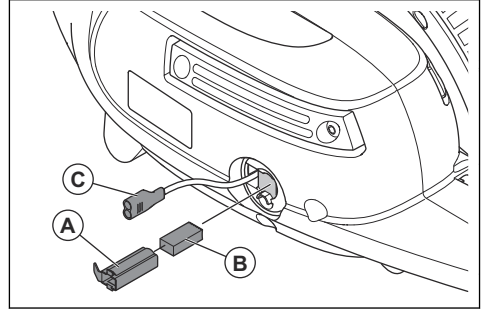
Hiiliharjojen tarkistaminen ja vaihtaminen

Tuotteessa on 2 hiiliharjaa, 1 kummallakin puolella.

1. Irrota ruuvi ja hiiliharjan suojus.

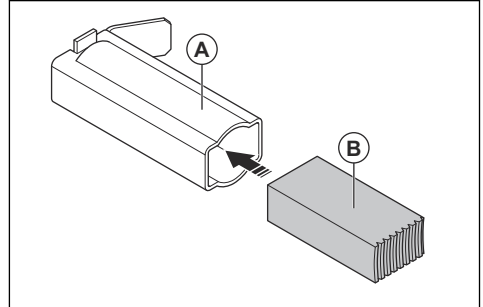


2. Irrota hiiliharjan kotelo (A) ja hiiliharja (B) pienellä ruuvimeisselillä. Irrota liitin (C).

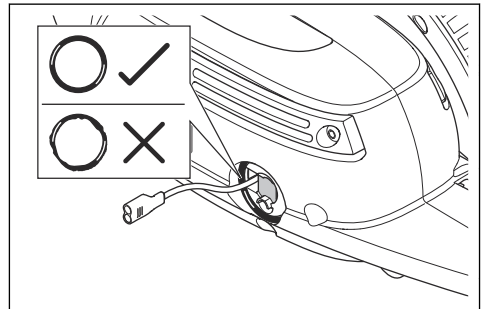


Huomautus: Pidä liitin ulkona laitteesta.

3. Tarkista hiiliharja. Vaihda hiiliharja uuteen, jos se on kulunut tai vaurioitunut.
4. Aseta hiiliharja (B) kokonaan hiiliharjan koteloon (A).



5. Tarkista O-renkas. Vaihda O-renkas uuteen, jos se on kulunut tai vaurioitunut.



6. Varmista, että O-renkas on kiinnitetty oikein.

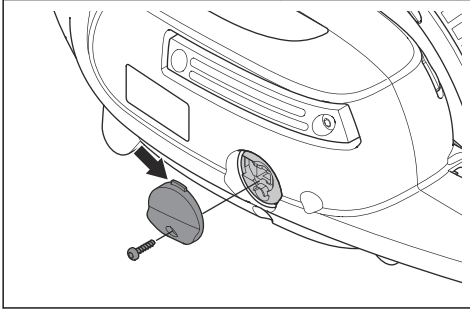
7. Asenna hiiliharjan kotelo laitteeseen.



HUOMAUTUS: Varmista, että hiiliharja on asennettu oikein. Jos hiiliharjaa ei ole asennettu oikein, se voi vahingoittaa laitetta.

8. Liitä liitin.

9. Aseta hiiliharjan suojus paikalleen tappi ylöspäin ja kiristä ruuvi.

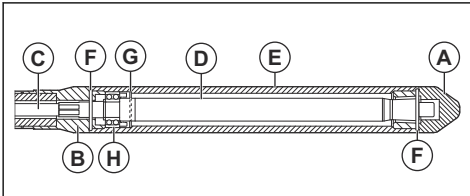


10. Tarkista tai vaihda toinen hiiliharja samalla menetelmällä.

Betonitäryttimen huolto

Huolto on tehtävä 500 käyttötunnin välein.

1. Aseta täryttimen pää putkipuristimeen.
2. Irrota päätytulppa (A) ja päätyvarsi (B).



Huomautus: Päätytulppassa ja päätyvarressa on vasenkätinen kierre.

3. Irrota taipuisa akseli (C) täryttimen pään akselistä (D).

Huomautus: Taipuisassa akselissa ja täryttimen pään akselissa on oikeakätinen kierre.

4. Irrota täryttimen pään varsi täryttimen pään kotelon (E) etuosasta.
5. Vaihda O-renkaat (F), tiivistysholkki (G) ja kuulalaaakeri (H).
 - a) Voitele kuulalaaakeri, ennen kuin asennat sen.
6. Puhdista ja voitele taipuisa akseli. Katso kohta *Sisemmän akselin voitelu sivulla 9*.
7. Kokoa täryttimen pää päinvastaisessa järjestyksessä.



HUOMAUTUS: Älä voitele täryttimen pään koteloa, täryttimen pään akselia tai päätytulppaa. Näiden osien on oltava puhtaita ja kuivia, kun täryttimen päätä kootaan.

Vianmääritys

Vika	Syy	Ratkaisu
Kone ei käynnisty.	Pistoketta ei ole kytketty.	Kytke sähköpistoke pistorasiaan.
	Virtakytkin on OFF-asennossa.	Aseta virtakytkin ON-asentoon.
	Hiiliharjat ovat kuluneet.	Vaihda hiiliharjat.
	Pistorasiasta ei tule virtaa.	Vaihda tai korjaa pistorasia.

Vika	Syy	Ratkaisu
Virtakytkin ei toimi oikein.	Täryttimen pää on ylikuormittunut.	Nosta täryttimen pää betonista ja aseta se takaisin.
	Täryttimen pää on liian kuuma, koska tärytysaika betonin ulkopuolella on liian pitkä.	Poista täryttimen pää betonista ja anna sen jäähtyä. Älä käytä täryttimen päätä pitkiä aikoja betonin ulkopuolella.
	Sähkömoottori on liian kuuma, koska sähkömoottorin puhallin on rikki.	Vaihda puhallin valtuutetussa huoltoliikkeessä.
Laite pysähtyy.	Sähkömoottori ylikuormittuu, koska taipuisassa akselissa on liikaa rasvaa.	Älä käytä taipuisassa akselissa rasvaa yli 20 g/m.
	Sähkömoottori ylikuormittuu, koska vääntömomentti on liian suuri ja täryttimen pään laakerit ovat kuluneet.	Vaihda täryttimen pään laakerit.
Taipuisa akseli ylikuumenee.	Taipuisan akselin kitka on liian suuri.	Voitele letkun taipuisa akseli.
Tärinän taajuus on liian pieni.	Täryttimen pään laakerit ovat kuluneet.	Vaihda täryttimen pään laakerit.
	Taipuisan akselin kitka on liian suuri.	Voitele letkun taipuisa akseli.
Laite käynnistyy, mutta täryttimen pää ei tärisee.	Täryttimen pään laakerit ovat rikki.	Vaihda täryttimen pään laakerit.
	Taipuisa akseli on rikki.	Vaihda taipuisa akseli.

Säilyttäminen ja hävittäminen

Säilytys

- Puhdista laite ennen varastointia.
- Säilytä laitetta kuivassa ja pakkaselta suojatussa tilassa.
- Säilytä laitetta lukitussa varastossa, jonne lapset ja asiattomat henkilöt eivät pääse.

Laitteen hävittäminen

- Noudata paikallisia kierrätysvaatimuksia ja säädöksiä.
- Kun laite tulee elinkaarensa päähän, hävitä se lähettämällä se jälleenmyyjälle tai kierrätyspisteeseen.

Tekniset tiedot

Tekniset tiedot

	AME 600
Jännite, V, EU	230
Vaiheet	1
Taajuus, Hz	50/60
Mootorin teho, kW/hv	0,6/0,8 kierrosnopeudella 3 000 r/min
Ampeeriluku, A, EU	11
Suojaus	IP44
Mitat (P x L x K), mm	357x95x180
Kaapelin pituus, m	5/16
Painotettu tehollinen kiihtyvyys, m/s ² / Epävarmuus (K) ¹	1,72 / 0,38
Käyttöpaino, kg	1,9
Melupäästöt	
Äänenpainetaso L _p käyttäjän korvan tasalla, dB(A) ²	82

	HA25-1	HA25-2	HA25-3	HA35-1	HA35-2	HA35-3	HA45-1	HA45-2
Täryttimen pään halkaisija, mm	26	26	26	36	36	36	45	45
Täryttimen pään halkaisija, mm	295	295	295	330	330	330	375	375
Suojuksen pituus, m	1	2	3	1	2	3	1	2
Kokonaispaino, kg	2,8	4,0	5,2	4,4	6,0	7,6	5,9	7,5
Nopeus, r/min	12 000	12 000	12 000	12 000	12 000	12 000	12 000	12 000

Voitelu	
Tyyppi	Määrä
SHELL HDX2 RETINAX tai vastaava	20 g/m

¹ Painotettu tehollinen kiihtyvyys vedessä HA35-1-täryttimellä (m/s²) standardien EN ISO 5349 ja EN 500-4:2011 mukaisesti mitattuna.

² Äänenpainetaso L_p standardin EN ISO 11201, EN 500-4 mukaan. Epävarmuus K_{pA} 3,0 dB (A).

Melua ja tärinää koskeva vakuutus

Ilmoitetut arvot on saatu ilmoitetun direktiivin tai ilmoitettujen standardien mukaan laboratoriossa suoritettussa tyyppitestauksessa. Ne ovat vertailukelpoisia muiden saman direktiivin tai samojen standardien mukaan testattujen tuotteiden ilmoitettujen arvojen kanssa. Ilmoitetut arvot eivät sovellu

riskinarvioinnissa käytettäviksi. Yksittäisissä työkohteissa mitatut arvot saattavat olla korkeampia. Todelliset altistusarvot ja mahdolliset käyttäjälle aiheutuvat haitat ovat yksilökohtaisia ja niihin vaikuttavat käyttäjän työskentelytapa, laitteella työstettävä materiaali, altistusaika, käyttäjän fyysinen kunto ja laitteen kunto.

Huolto

Hyväksytty huoltokeskus

Lähimmän hyväksytyt Husqvarna Construction Products -huoltokeskuksen löydät sivustosta www.husqvarnacp.com.

EY-vaatimustenmukaisuusvakuutus

EY-vaatimustenmukaisuusvakuutus

Husqvarna AB, SE-561 82 Huskvarna, Ruotsi, puh. +46
36 146500, vakuuttaa täten, että tuote:

Kuvaus	Betonitärytin
Tuotemerkki	Husqvarna
Tyyppi/malli	AME 600 + HA25/35/45
Tunnusmerkit	Sarjanumerot vuodesta 2019 alkaen

vastaa täysin seuraavien EU:n direktiivien ja asetusten
vaatimuksia:

Direktiivi/asetus	Kuvaus
2006/42/EY	konedirektiivi

ja että asiassa sovelletaan seuraavia yhtenäistettyjä
standardeja ja/tai teknisiä tietoja:

EN 60745-1:2009

EN 60745-2-12:2009

Partille, 2019-10-10



Martin Huber

R&D Director, Concrete Surfaces & Floors

Husqvarna AB, Construction Division

Teknisestä dokumentaatiosta vastaava edustaja



www.husqvarnacp.com

Alkuperäiset ohjeet

1142164-11



2020-02-25