



Husqvarna®



PG 540

SV	Bruksanvisning	2-24
DA	Brugsanvisning	25-48
FI	Käyttöohje	49-72
NO	Bruksanvisning	73-95

Innehåll

Introduktion.....	2	Felsökning.....	18
Säkerhet.....	5	Transport, förvaring och kassering.....	19
Drift.....	8	Tekniska data.....	22
Underhåll.....	16	EG-försäkrän om överensstämmelse.....	24

Introduktion

Produktbeskrivning

Produkten är en golvslip för ytor av olika hårdhetsgrad.

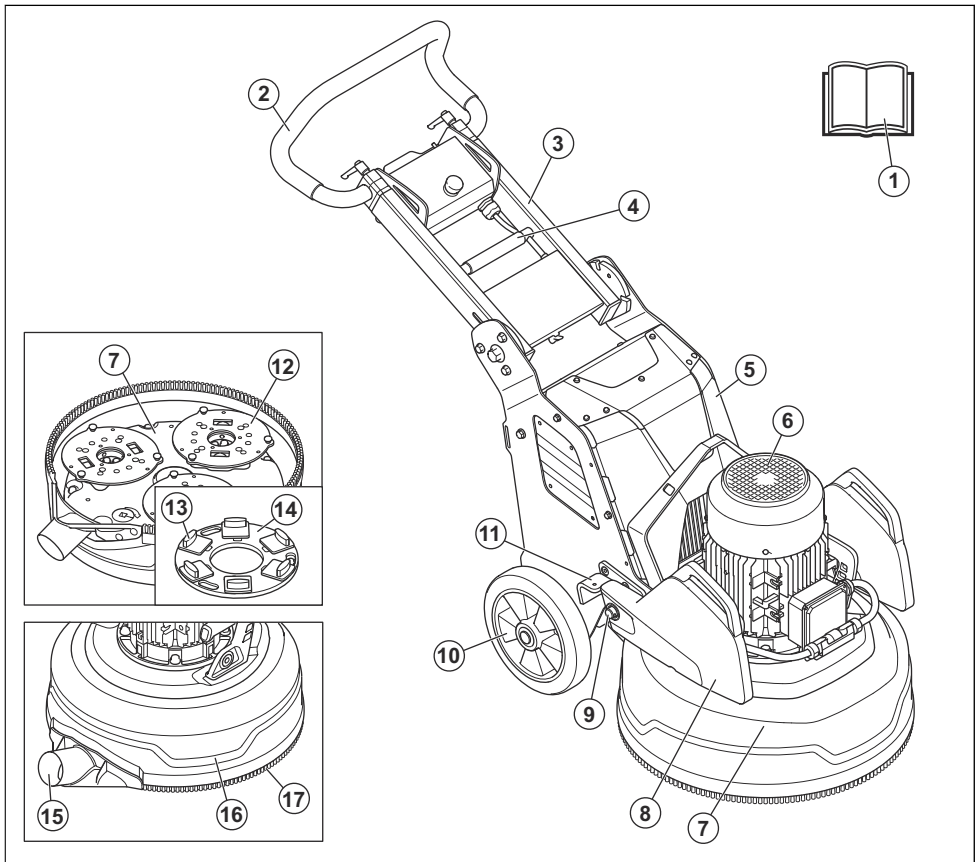
Avsedd användning

Produkten används för att slipa ytor av material med olika hårdhetsgrad, som natursten, terazzo och betong.

Du kan även använda produkten för att slipa täckmaterial som epoxi och lim. Ytan kan vara grov eller jämn. Produkten kan användas för torrslipning och våtslipning. Använd inte produkten till annat.

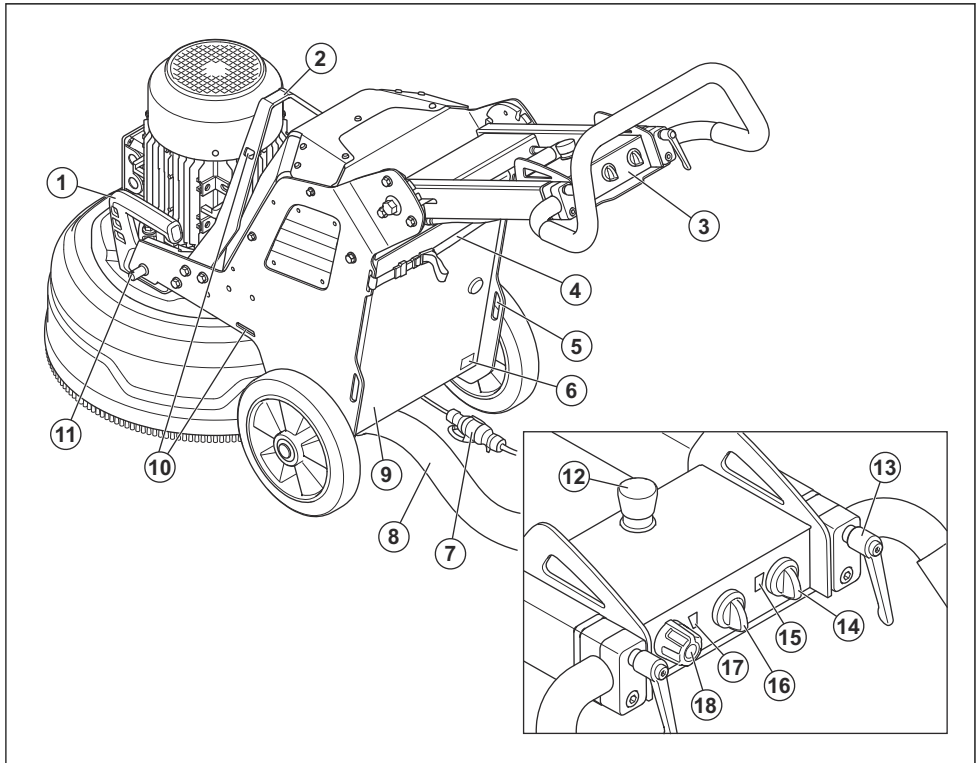
Produkten används inom kommersiell verksamhet av professionella användare.

Produktöversikt, höger sida



- | | |
|------------------------------------|--|
| 1. Bruksanvisning | 10. Hjul |
| 2. Handtag | 11. Viktlås, bakåtriktat läge för vikt |
| 3. Handtag | 12. Slipskiva |
| 4. Låsspak för handtagsinställning | 13. Diamantverktyg (tillbehör) |
| 5. Elektrisk inkapsling | 14. Verktogsplatta |
| 6. Slipmotor | 15. Anslutning för stoftavskiljare |
| 7. Sliphuvud | 16. Kåpa |
| 8. Vikt (tillbehör) | 17. Dammkjol |
| 9. Vikthållare | |

Produktöversikt, vänster sida



- | | |
|---|---|
| 1. Lyfthandtag för sliphuvud | 12. Nödstoppsknapp |
| 2. Lyftögla | 13. Låsspak för justering av styre |
| 3. Reglagepanel | 14. Till- och fränslagning |
| 4. Upphångningsanordning för stoftavskiljare och nätsladd | 15. Indikator för ström- och laddningsstatus för produktens batteri |
| 5. Hål för remmar | 16. STOPP/KÖR-omkopplare |
| 6. Typskylt | 17. Indikator för slipmotor |
| 7. Ström kabel | 18. Vred för rotationsriktning och varvtal, slipskiva |
| 8. Anslutning för stoftavskiljare | |
| 9. Lucka till elskåp | |
| 10. Hål för rem | |
| 11. Viktlås, framåtriktat läge för vikt | |

Symboler på produkten



WARNING! Den här produkten kan vara farlig och kan orsaka allvarlig eller livshotande skada för användaren och andra. Var försiktig och använd produkten på rätt sätt.



Läs noggrant igenom bruksanvisningen och se till att du förstår innehållet innan du använder produkten.



Använd hörselskydd, ögonskydd och andningsskydd. Se *Personlig skyddsutrustning* på sida 6.



Dammet kan orsaka hälsoproblem. Använd ett godkänt andningsskydd. Se till att det alltid är bra luftflöde.



Lyft alltid produkten i lyftöglan.



Använd hålen för spännband för att fästa produkten på ett transportfordon.



Produkten är inte hushållsavfall. Återvinn den vid en godkänd plats för kassering av elektrisk och elektronisk utrustning.



Denna produkt överensstämmer med gällande EG-direktiv.

Notera: Övriga på produkten angivna symboler/dekaler avser specifika krav för certifieringar på vissa marknader.

Symboler på reglagepanelen



Nödstopp.



Produkten på och återställ produkten.

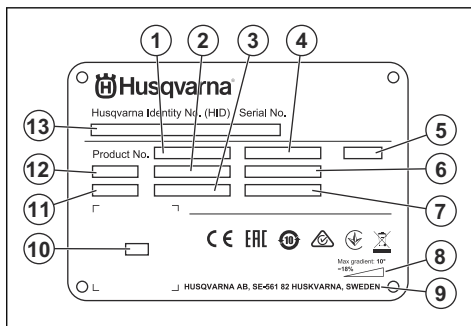


Sliphuvud på.



Rotationshastighet och rotationsriktning, slipskiva.

Typskylt



1. Produktnummer
2. Produktvikt
3. Märkeffekt
4. Märkspänning
5. Hölje
6. Märkström
7. Frekvens
8. Maximal lutningsvinkel
9. Tillverkare
10. Kod som kan skannas
11. Tillverkningsår
12. Modell
13. Serienummer

Produktansvar

Enligt lagstiftningen för produktansvar ansvarar vi inte för skador som vår produkt orsakar om:

- produkten repareras felaktigt
- produkten repareras med delar som inte kommer från tillverkaren eller inte har godkänts av tillverkaren
- produkten har ett tillbehör som inte kommer från tillverkaren eller inte har godkänts av tillverkaren
- produkten inte repareras vid ett godkänt servicecenter eller av en godkänd person.

Husqvarna Fleet Services™

Husqvarna Fleet Services™ är en molnlösning som ger användaren en översikt över alla anslutna produkter. På den här produkten kan en Husqvarna Fleet Services™-sensor installeras. Husqvarna Fleet Services™-sensorn samlar in produktdata och låter dig ansluta till Husqvarna Fleet Services™-systemet. Husqvarna Fleet Services™-systemet rapporterar data som drifttid, serviceintervall och placering av produkten.

Om du vill ha mer information om Husqvarna Fleet Services™ hämtar du Husqvarna Fleet Services™-appen eller kontaktar din Husqvarna-representant.

Säkerhet

Säkerhetsdefinitioner

Varningar, försiktighetsåtgärder och anmärkningar används för att betona speciellt viktiga delar i bruksanvisningen.



WARNING: Används om det finns risk för skador eller dödsfall för föraren eller kringstående om anvisningarna i bruksanvisningen inte följs.



OBSERVERA: Används om det finns risk för skada på produkten, annat material eller det angränsande området om anvisningarna i bruksanvisningen inte följs.

Notera: Används för att ge mer information som är nödvändig i en viss situation.

Allmänna säkerhetsanvisningar



WARNING: Läs varningsinstruktionerna nedan innan du använder produkten.

- Denna produkt är ett farligt verktyg om du inte är försiktig eller om du använder produkten felaktigt. Den här produkten kan orsaka allvarlig eller livshotande skada för användaren och andra. Det är mycket viktigt att du läser och förstår innehållet i denna bruksanvisning innan du använder produkten.
- Spara alla varningar och instruktioner.
- Följ alla tillämpliga lagar och bestämmelser.
- Användaren och dennes arbetsgivare måste känna till och förebygga risker vid användning av produkten.
- Låt inte någon använda produkten om personen inte har läst och förstått innehållet i bruksanvisningen.
- Använd inte produkten förrän du har fått utbildning om hur du använder den. Se till att alla användare utbildas.
- Låt inte barn använda produkten.
- Låt endast godkända personer använda produkten.
- Användaren ansvarar för olyckor som drabbar andra personer eller deras egendom.
- Använd aldrig produkten om du är trött, sjuk eller om du är påverkad av alkohol, droger eller läkemedel.
- Var alltid försiktig och använd sunt förnuft.
- Denna produkt alstrar ett elektromagnetiskt fält under drift. Detta fält kan under vissa omständigheter ge påverkan på aktiva eller passiva medicinska implantat. För att minska risken för allvarlig eller livshotande skada rekommenderar vi därför personer med medicinska implantat att rådgöra med läkare samt tillverkaren av det

medicinska implantatet innan denna produkt används.

- Håll produkten ren. Se till att du kan läsa skyltar och dekaler tydligt.
- Använd inte produkten om den är trasig.
- Gör inga modifieringar av den här produkten.
- Använd inte produkten om det är möjligt att andra personer har modifierat produkten.

Säkerhetsinstruktioner för drift



WARNING: Läs varningsinstruktionerna nedan innan du använder produkten.

- Använd personlig skyddsutrustning. Se *Personlig skyddsutrustning på sida 6*.
- Lämna inte produkten när motorn är på.
- Koppla alltid bort nätsladden innan du lämnar produkten.
- Dra inte i stoftavskiljarens slang. Produkten kan falla och orsaka allvarliga personskador och materiella skador.
- Sliphuvudet måste vidröra ytan när du startar produkten. Detta gäller inte när du kontrollerar till- och fränslagningen.
- Använd inte produkten utan att dammkjolen är monterad. Dammkjolen måste täta helt mellan produkten och golvet.
- Håll dig borta från områden där produkten kan orsaka personskador. Produkten kan snabbt ändra position och träffa dig.
- Om produkten inte fungerar korrekt ska du stoppa motorn.
- Se till att kläder, långt hår och smycken inte fastnar i rörliga delar.
- Se till att du står säkert och stadigt under användning.
- Använd inte produkten om du inte kan få hjälp om en olycka inträffar.
- Om vibrationer uppstår i produkten eller om ljudnivån från produkten är ovanligt hög ska du omedelbart stoppa produkten. Kontrollera om det finns några skador på produkten. Reparera skadorna eller låt en godkänd serviceverkstad utföra reparationen.
- Överexponering av vibrationer kan orsaka blodkärls- eller nervskador hos personer med dålig blodcirkulation. Uppsök läkare om du upplever symptom som kan relateras till överexponering av vibrationer. Exempel på sådana symptom är domningar, avsaknad av känsel, kittlingar, stickningar, smärta, avsaknad eller reducering av normal styrka, förändringar i hudens färg eller dess yta. Dessa symptom uppträder vanligtvis i fingrar, händer eller handleder.

- Parkera inte produkten i en sluttning. Om du måste parkera produkten i en sluttning ska du se till att den inte kan röra sig eller falla. I annat fall finns det risk för personskada och skada på produkten.
- Var mycket försiktig vid användning i sluttningar. Produkten är tung och kan vålla allvarlig personskada om den faller.
- Flytta inte produkten i branta sluttningar. Titta på produktens typskylt för information om maximal lutningsvinkel.
- Använd alltid godkända tillbehör. Prata med din återförsäljare för mer information.

Personlig skyddsutrustning

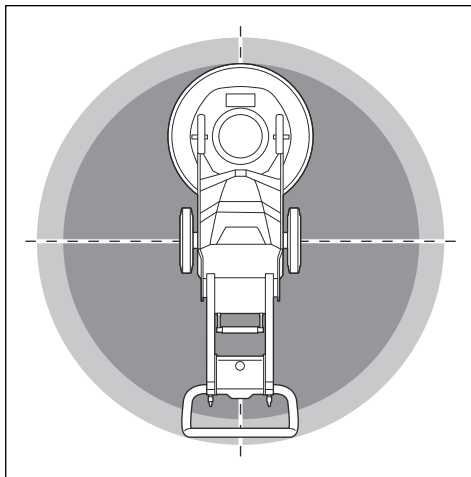


WARNING: Läs varningsinstruktionerna nedan innan du använder produkten.

- Använd alltid rätt personlig skyddsutrustning när du använder produkten. Den personliga skyddsutrustningen eliminerar inte risken för skador. Den personliga skyddsutrustningen minskar skadans allvarlighetsgrad om en olycka inträffar. Be din återförsäljare om hjälp med att välja rätt utrustning.
- Använd godkänt ögonskydd när du använder produkten.
- Använd inte löst sittande, tung eller olämplig klädsel. Använd kläder som du kan röra dig fritt i.
- Använd godkända skyddshandskar som möjliggör ett stabilt grepp.
- Använd gummiskyddshandskar som förhindrar hudirritation från våt betong.
- Använd en godkänd skyddshjälm.
- Använd alltid godkänt hörselskydd när du använder produkten. Oljud under en längre period kan leda till bullerorsakad hörselnedsättning.
- Produkten genererar damm och ångor som innehåller farliga kemikalier. Använd ett godkänt andningsskydd.
- Använd stövlar med stålhätta och halkfri sula.
- Se till att du har ett första hjälpen-kit i närheten.
- Gnistbildning kan uppstå när du använder produkten. Se till att du har en brandsläckare i närheten.

Säkerhet i arbetsområdet

- Håll obehöriga på avstånd från området som visas i bilden under drift. Användaren måste vara mycket försiktig i detta område under drift.



- Se till att endast godkända personer befinner sig inom arbetsområdet.
- Använd inte produkten vid dimma, regn, kraftiga vindar, kallt väder, risk för åska eller andra ogynnsamma väderförhållanden. Att använda produkten i dåligt väder eller på våta platser kan påverka din uppmärksamhet negativt. Dåligt väder kan orsaka farliga arbetsförhållanden.
- Håll utkik efter personer, föremål och situationer som kan förhindra säker användning av produkten.
- Se till att arbetsområdet är tillräckligt upplyst.
- Använd inte produkten i områden där brand eller explosion kan inträffa.

Elsäkerhet



WARNING: Det finns alltid en risk för stötar från elprodukter. Använd inte produkten vid dåligt väder. Vidrör inte åskledare och metallföremål. Använd alltid produkten så som anges i denna bruksanvisning för att förhindra skador.



WARNING: Använd alltid strömförsörjning med jordfelsbrytare. Detta minskar risken för elektriska stötar.



WARNING: Hög spänning. Det finns oskyddade delar i kraftaggregatet. Koppla alltid bort strömkabeln innan du öppnar luckan till elskåpet.



OBSERVERA: Strömförsörjningen från produkten eller generatoren måste vara tillräcklig och konstant för att säkerställa att motorn går utan problem. Felaktig spänning gör att motorns strömförbrukning och temperatur ökar tills säkerhetskretsen släpper. Strömkabelns mått måste stämma överens med nationella och lokala regler. Eluttagets mått måste stämma överens med strömstyrkan hos produktens eluttag och förlängningskabel.

Om elnätet har högre systemresistans kan korta spänningsfall uppstå när produkten startas. Detta kan påverka funktionen hos andra produkter, t.ex. flimrande lampor.

- Se till att spänningen i säkringar och elnät stämmer med den spänning som anges på produktens typskylt.
- Stäng alltid av produkten innan du kopplar ur nätkontakten.

- Använd inte produkten om strömkabeln eller nätkontakten är skadad. Lämna in den till en auktoriserad serviceverkstad för reparation. En skadad strömkabel kan orsaka allvarlig skada och dödsfall.
- Använd strömkabeln på rätt sätt. Använd inte strömkabeln för att flytta, dra eller koppla från produkten. Håll i nätkontakten när du kopplar ur strömkabeln. Dra inte i nätsladden.
- Använd inte produkten i vattendjup där produktens utrustning blir blöt. Utrustningen kan skadas och produkten kan bli strömförande och orsaka skador.
- Låt inte mer fukt tränga in i produkten än det vatten som tillförs av vattensystemet. Utsätt inte produkten för regn. Vatten som tränger in i produkten ökar risken för elektrisk stöt.
- Koppla alltid ur strömkabeln innan du kopplar i eller ur kontakten för motorkabeln och den elektriska inkapslingen.

Riktvärden för strömkälla

Nominell spänning från strömkälla, V	Min. spänning vid produkten, V	Max. spänning vid produkten, V	Frekvens, Hz	Nominell ström, A	Motoreffekt	Min. kabelarea mm ² /AWG	Max. kabel längd m/foot
1x230	200	240	50/60	15	2,2	2,5/14	120/390
1x220	200	240	50/60	30	4	6/9	90/290
3x220	200	240	50/60	20	4	2,5/14	120/390
3x400/440/480	380	480	50/60	15	4	2,5/14	160/520

Instruktioner för jordad produkt



WARNING: Felaktig anslutning kan medföra elektriska stötar. Tala med en behörig elektriker om du är osäker på om produkten är ordentligt jordad.

Gör inga modifieringar på stickkontakten från dess fabriksspecifikation. Om nätsladden inte är anpassad till nätuttaget ska du låta en behörig elektriker installera ett korrekt nätuttag. Följ lokala föreskrifter och lagar.

Om du inte förstår instruktionerna beträffande den jordade produkten helt ska du tala med en behörig elektriker.

Produkten har en jordad strömkabel och en nätkontakt. Anslut alltid produkten till ett jordat nätuttag. Detta minskar risken för elektriska stötar vid eventuell funktionsstörning.

Använd inte elektriska adapttrar med produkten.

Förlängningssladdar

- Använd endast godkända förlängningssladdar som är tillräckligt långa.
- Märkvärdet på förlängningssladden måste vara samma som eller högre än det som anges på produktens typskylt.
- Använd jordade förlängningssladdar.
- När du använder produkten utomhus ska du använda en förlängningssladd som är lämplig för utomhusbruk. Detta minskar risken för elektriska stötar.
- Se till att den del som förlängningssladden ansluts i hålls torr och inte ligger direkt mot marken.
- Håll förlängningssladden borta från värme, olja, vassa kanter och rörliga delar. En skadad sladd ökar risken för elektriska stötar.
- Se till att förlängningskabeln är i gott skick och inte skadad.

- Använd inte förlängningskabeln när den är upplindad. Det kan leda till att förlängningssladden blir för varm.
- Se till att förlängningssladden är bakom dig och produkten när du använder produkten. Detta skyddar förlängningssladden mot skador.

Säkerhetsanordningar på produkten

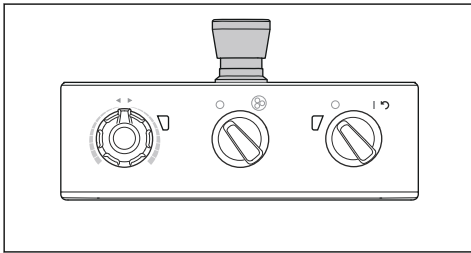


WARNING: Läs varningsinstruktionerna nedan innan du använder produkten.

- Använd inte en produkt med defekta säkerhetsanordningar.
- Kontrollera säkerhetsanordningarna regelbundet. Om säkerhetsanordningarna är defekta ska du prata med din Husqvarna serviceverkstad.

Nödstoppsknapp

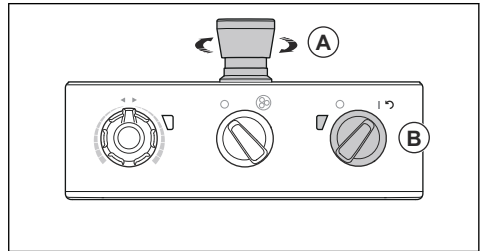
Nödstoppsknappen används för att snabbt stoppa motorn. Nödstoppsknappen bryter huvudströmmen till maskinen.



OBSERVERA: Använd inte nödstoppsknappen som produktens stoppknapp.

Kontrollera nödstoppsknappen

1. Vrid nödstoppsknappen (A) på reglagepanelen medurs för att se till att nödstoppsknappen är avaktiverad.



2. Vrid till- och frånslagningen (B) på reglagepanelen till 1 för att starta motorn. Lysdioden bredvid till- och frånslagningen tänds.
3. Tryck på nödstoppsknappen.
4. Se till att lysdioden bredvid till- och frånslagningen släcks.
5. Vrid nödstoppsknappen medurs för att avaktivera.

Säkerhetsinstruktioner för underhåll

- Håll alla delar i gott skick och se till att alla fästelement är ordentligt åtdragna.
- Använd inte en produkt som är defekt. Utför säkerhetskontroller, underhåll och service enligt denna bruksanvisning. Allt annat underhållsarbete måste utföras av en godkänd serviceverkstad.
- Stoppa produkten när du byter ut diamantverktygen. Vrid till- och frånslagningen till 0 och tryck på nödstoppsknappen.
- Utför inspektion och/eller underhåll med motorn avstängd och nätkontakten fränkopplad.
- Underhåll produkten regelbundet för att se till att produkten fungerar korrekt. Se *Underhållsschema på sida 16*.

Drift

Introduktion



WARNING: Innan du använder produkten måste du läsa igenom och förstå kapitlet om säkerhet.

Ta ur produkten ur förpackningen

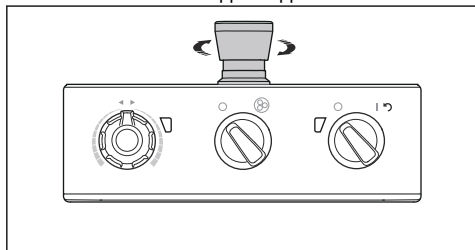


WARNING: Ta försiktig och säkert ur produkten ur pallen. Produkten är tung och kan vålla allvarlig personskada om den faller.

- Se till att alla delar som visas i produktöversikten finns med. Se *Produktöversikt, höger sida på sida 2*. Kontakta Husqvarna-återförsäljaren om någon del saknas eller är skadad innan du tar ut produkten från pallen.
- Ta bort alla paketremmor och hjulspärrar.
- Se till att området är fritt och att du har tillräckligt utrymme för att flytta produkten.
- Se till att det inte finns någon risk att du eller produkten faller.
- Använd lyftutrustning eller ramper för att flytta produkten från pallen. Produkten är tung. Flytta produkten säkert. Se *Lyfta produkten på sida 20*.

Att göra innan du använder produkten

1. Läs igenom bruksanvisningen noggrant och se till att du förstår instruktionerna.
2. Använd nödvändig personlig skyddsutrustning. Se *Personlig skyddsutrustning på sida 6*.
3. Se till att endast godkända personer befinner sig inom arbetsområdet.
4. Utför daglig skötsel. Se *Underhållsschema på sida 16*.
5. Se till att produkten är monterad korrekt och inte är skadad.
6. Ställ produkten på arbetsytan. Se till att transport av produkten till och inom arbetsområdet utförs säkert och korrekt. Se *Transport på sida 19*.
7. Se till att det finns diamanterverktyg på verktygsplattorna och att diamanterverktygen och verktygsplattorna är ordentligt fastsatta.
8. Anslut en stoftavskiljare till produkten. Se *Ansluta en stoftavskiljare på sida 11*.
9. Ställ in handtaget och styret i lämplig arbetshöjd. Se *Justera handtaget och styret på sida 12*.
10. Se till att motorkabeln är ansluten till den elektriska inkapslingen innan produkten ansluts till ett nätuttag. Se *Installera och ta bort slyphuvudet på sida 17*.
11. Anslut produkten till en strömkälla. Se *Ansluta produkten till en strömkälla på sida 12*.
12. Vrid nödstoppknappen på reglagepanelen medurs för att se till att nödstoppknappen är avaktiverad.



13. Se till att du känner till slipskivornas rotationsriktning när du använder diamanterverktyg, till exempel Piranhas.

Diamanterverktyg

Det finns många olika typer och konfigurationer av diamanterverktyg för produkten. Metallbundna diamanterverktyg används för borttagning av material och plastbundna diamanterverktyg för polering av ytor. Välj rätt diamanterverktyg för ytan. Kontakta Husqvarna-återförsäljaren eller besök www.husqvarnacp.com för att få hjälp med att välja rätt verktyg.

Skivhållare för diamanterverktyg

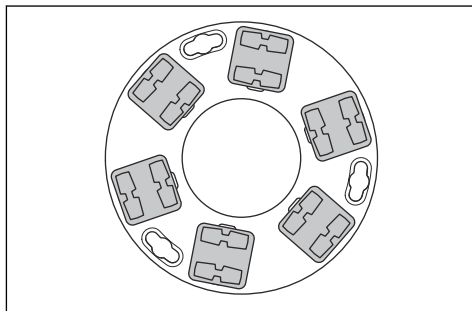
- Använd en Redi lock-skivhållare för att fästa metallbundna diamanterverktyg.

- Använd en hållare för plastbundna skivor för att fästa plastbundna diamanterverktyg.

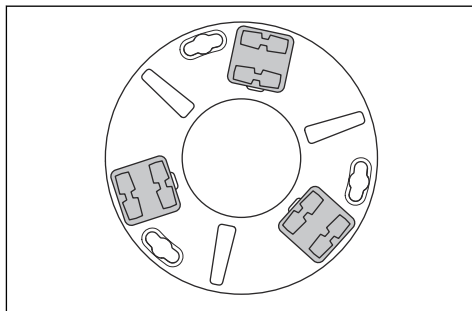
Fullständig och halv uppsättning diamanterverktyg

Konfigurationen för diamanterverktygssegmenten påverkar den slutliga kvaliteten på ytan. Konfigurationen påverkar också produktens driftshastighet.

- Fullständig uppsättning diamanterverktyg: Den här konfigurationen gäller för en plan golvyta.



- Halv uppsättning diamanterverktyg: Den här konfigurationen gäller när en plan golvyta inte behövs.



Byta ut diamanterverktygen



WARNING: Koppla alltid ur nätkontakten innan du byter diamanterverktygen för att förhindra oavsiktlig start.



WARNING: Använd skyddshandskar. Diamanterverktyg kan bli mycket varma.



WARNING: Använd ett godkänt andningsskydd när du byter diamanterverktygen. Dammet under slyphuvudet är farligt för hälsan.

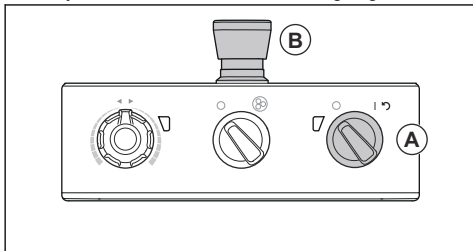


VARNING: Använd stoftavskiljaren när du byter ut diamantverktygen. Stoftavskiljaren minskar mängden damm som kan orsaka hälsoproblem.

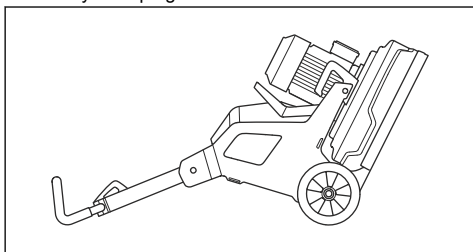


OBSERVERA: Alla slipskivor måste alltid ha samma antal och typ av diamanter. Diamanterna måste ha samma höjd på alla slipskivor.

1. Vrid till- och frånslagningen (A) på reglagepanelen till 0. Lysdioden bredvid till- och frånslagningen släcks.



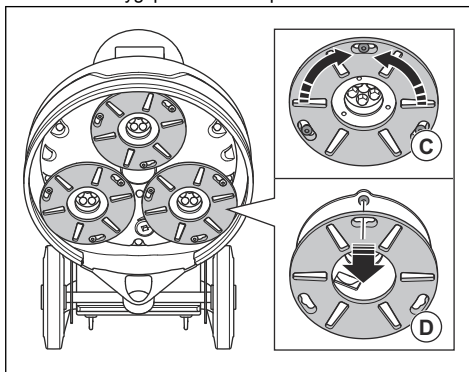
2. Tryck på nödstopsknappen (B) på reglagepanelen.
3. Placera handtaget i serviceläge. Se *Handtagets lägen på sida 11*.
4. Om vikter är monterade justerar du dem till ett bakåtriktat läge. Se *Justera vikterna på sida 15*.
5. Håll i styret och luta produkten bakåt. Luta produkten tills styret är på golvet.



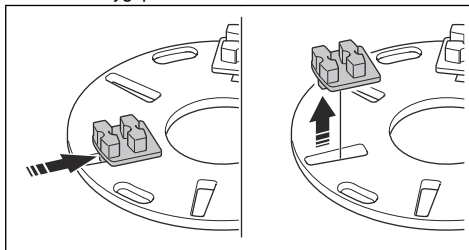
VARNING: Se till att produkten står stadigt innan du byter diamantverktygen.

6. Ta på skyddshandskar.

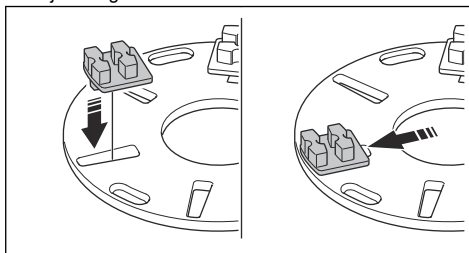
7. Vrid verktygsplattan (C) åt höger eller vänster för att lossa verktygsplattan från slipskivan.



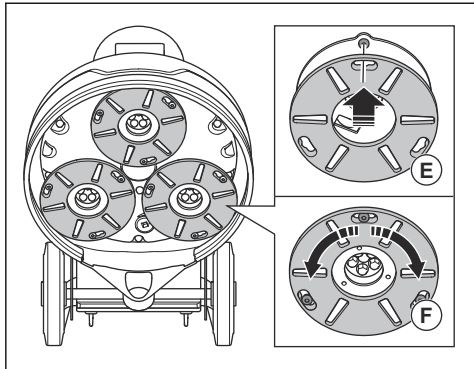
8. Dra verktygsplattan rakt ut (D) för att ta bort den från slipskivan.
9. Använd en hammare för att ta bort diamantverktygen från verktygsplattan.



10. Fäst nya diamantverktyg på verktygsplattan med ett mjukt slag med hammaren.



11. Fäst verktygsplattan rakt (E) på slipskivan.



12. Vrid verktygsplattan (F) åt höger eller vänster för att låsa fast den på slipskivan.

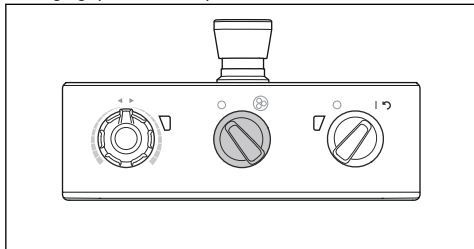
13. Lyft försiktigt upp produkten med styret till arbetsläge.

Ansluta en stoftavskiljare



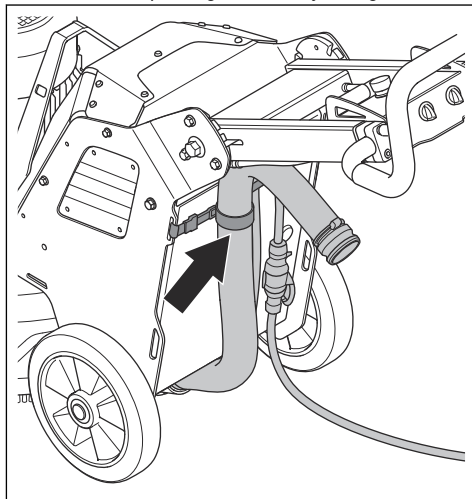
WARNING: Använd inte stoftavskiljaren om stoftavskiljarslangen är skadad. Risken ökar för att du andas in damm som är skadligt för din hälsa. Använd godkänt andningsskydd.

1. Kontrollera att stoftavskiljarslangen inte är skadad.
2. Se till att filtren i stoftavskiljaren är rena och oskadade.
3. Kontrollera att STOPP/KÖR-omkopplaren på reglagepanelen står på 0.



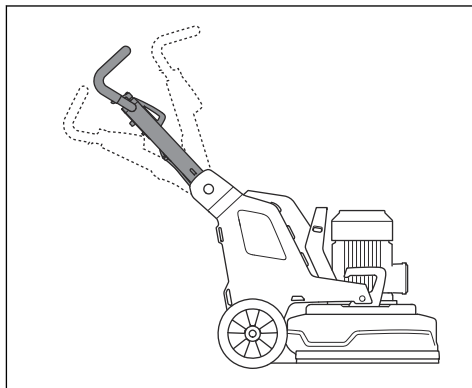
4. Anslut stoftavskiljarslangen till produkten.

5. Häng stoftavskiljarslangen på upphängningsanordningen på luckan till elskåpet för att förhindra spänning i stoftavskiljarslangen.

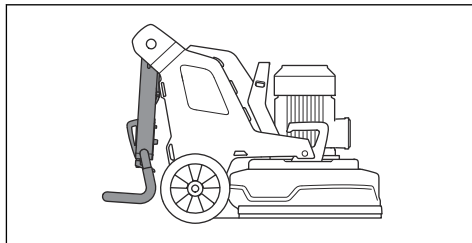


Handtagets lägen

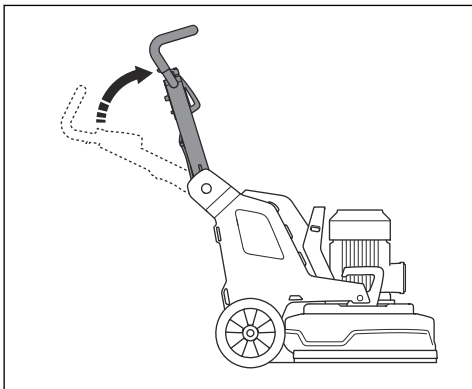
- Handtagets arbetsläge:



- Handtagets transportläge:



- Handtagets serviceläge:



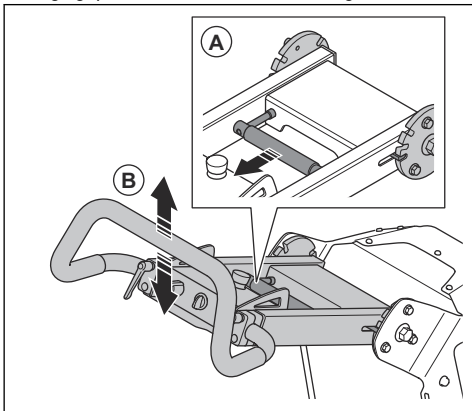
Justera handtaget och styret



VARNING: Var försiktig när du justerar handtaget och handtaget. Se till att handtaget och styret är låsta på plats. De rörliga delarna kan orsaka skador.

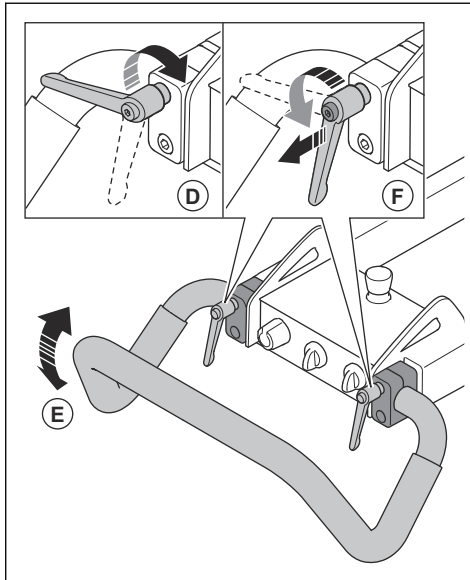
Ställ in handtagets höjd så nära användarens höfthöjd som möjligt. Under drift kan produkten dra åt sidan. Användarens höft kan hjälpa till att stoppa denna rörelse åt sidan.

1. Dra låsspaken (A) på handtaget i riktning mot reglagepanelen och håll den i detta läge.



2. Ställ in handtaget (B) på en lämplig arbetshöjd.
3. Lossa låsspaken på handtaget för att låsa handtagets läge.

4. Lossa låsvreden (D).

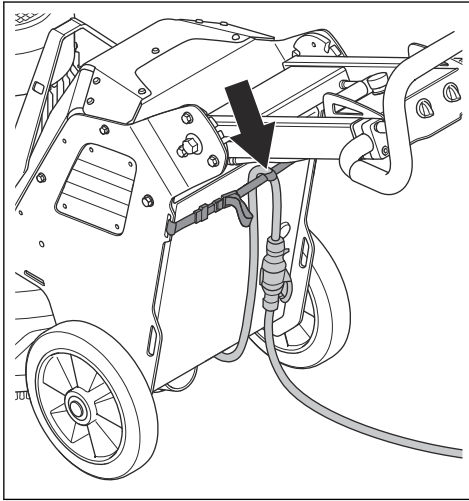


5. Ställ in styret (E) i korrekt läge.
6. Dra åt låsvreden för att ställa in styrets läge (F). När styrets läge ställts in ska du dra handtagets låsvred utåt och placera dem i tomgångsläge.

Ansluta produkten till en strömkälla

1. Anslut produktens nätkontakt till förlängningssladden.
2. Anslut förlängningssladden till ett nätuttag.

3. Häng nätsladden på upphängningsanordningen på luckan till elskåpet för att förhindra spänning i nätsladden.



OBSERVERA: När produkten är ansluten till en stoftavskiljare måste stoftavskiljaren anslutas till en trefasströmkälla.

Drifhastighet

Om produkten används på en ny typ av yta ställer du först in hastigheten på 70 %. När användaren känner till typen av yta kan hastigheten justeras.

Slipskivornas rotationsriktning

Sett underifrån produkten är rotationsriktningen följande:

- "CW": medurs
- "CCW": moturs

Under drift kan produkten dra åt sidan. Dragriktningen är relaterad till rotationsriktningen. Produkten drar åt höger när rotationsriktningen är inställd på "CCW". Produkten drar åt vänster när rotationsriktningen är inställd på "CW".

Du kan ta hjälp av sidodraget för att använda produkten till exempel nära en vägg. Ställ in rotationsriktningen så att den drar i väggs riktning.

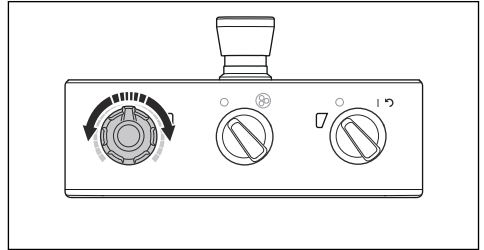


OBSERVERA: Styr produkten försiktigt. Se till att produkten endast snuddar vid väggen. Produkten är tung och kan orsaka skada.

Ändra motorns varvtal och rotationsriktning

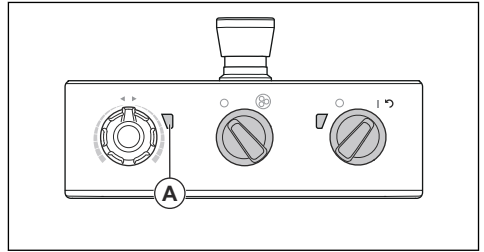
Ändra rotationsriktningen regelbundet för att öka diamantverktygens livslängd och skärpa. Diamantverktygssegmenten används lika mycket och kontaktytan fortsätter att vara så stor som möjligt.

- Ställ in slipskivans hastighet och rotationsriktning genom att vrida vredet.



Använda produkten

- Använd produkten manuellt med reglagepanelen på handtaget. Se *Produktöversikt, vänster sida på sida 3*.
- Titta efter färgförändringar på indikatorn för slipmotorns växelriktare (A) under drift.



- Grönt sken: Produkten fungerar som den ska.
- Orange sken: Det finns en överbelastning i sliphuvudet. Minska uteffekten inom tio sekunder eller mindre för att förhindra att fel uppstår.
- Rött sken: Fel på växelriktaren och sliphuvudet stannar. Produkten måste återställas. Se *Återställa produkten på sida 14*.

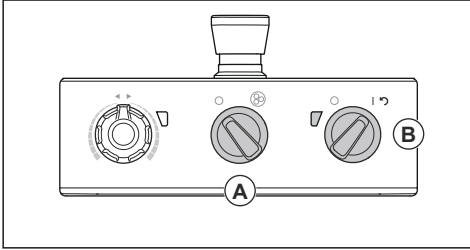
Starta produkten



OBSERVERA: Flytta produkten under hela tiden som sliphuvudet är på. Om du inte flyttar produkten kan ytan bli grov.

1. Tryck ned handtaget något för att lyfta sliphuvudet från ytan. Detta frigör diamantverktygens ytfriktion. Lyft inte sliphuvudet helt från ytan under drift.

2. Vrid STOPP/KÖR-omkopplaren (A) på reglagepanelen moturs till 0 för att se till att sliphuvudet är avstängt.



3. Vrid till- och fränslagningen (B) på reglagepanelen till 1 för att starta produkten. Lysdioden bredvid till- och fränslagningen tänds.
4. Vrid STOPP/KÖR-omkopplaren på reglagepanelen medurs för att starta sliphuvudet. På mindre än fem sekunder arbetar produkten med tomgångsvarvtal.

Stoppa produkten

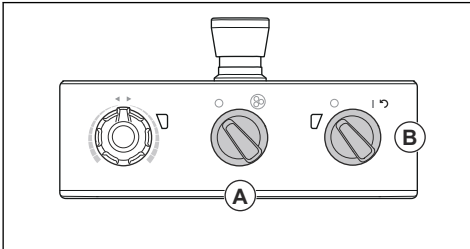


OBSERVERA: Lyft inte sliphuvudet från ytan när du stannar motorn. Verktygsplattorna roterar en stund efter att motorn stannar. Damm kan åka ut i luften och ytan kan skadas.



OBSERVERA: Låt inte produkten stå stilla förrän verktygsplattorna stannat helt.

1. Vrid STOPP/KÖR-omkopplaren (A) på reglagepanelen moturs till 0 för att stanna sliphuvudet.



2. Håll verktygsplattorna mot ytan tills de stannar helt.

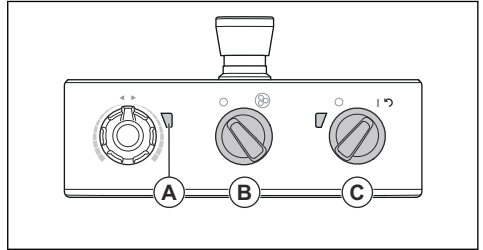


OBSERVERA: Om du slipar lim, asfalt, färg eller liknande material kan produkten fastna vid den självhäftande ytan. Direkt efter att verktygsplattan stannat helt lyfter du upp sliphuvudets främre del en liten bit.

3. Vrid till- och fränslagningen (B) på reglagepanelen till 0 för att stanna produkten. Lysdioden bredvid till- och fränslagningen släcks.
4. Koppla från nätkontakten.

Återställa produkten

Till- och fränslagningen kan användas som återställningsbrytare om växelriktaren släpper. Återställ produkten när slipmotorns indikatorväxelriktare (A) är röd.

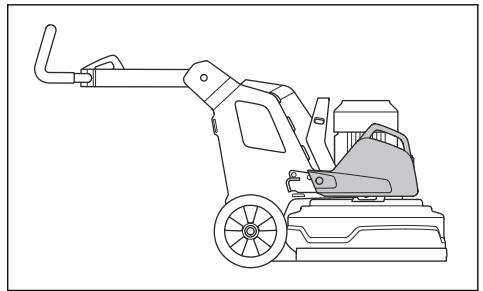


1. Vrid STOPP/KÖR-omkopplaren (B) moturs till 0 för att se till att sliphuvudet är avstängt.
2. Vrid till- och fränslagningen till pilens läge (C) för att återställa produkten. Indikatorn för slipmotorns växelriktare är grön när felet är återställt.
3. Vrid STOPP/KÖR-omkopplaren på reglagepanelen medurs för att starta sliphuvudet igen.

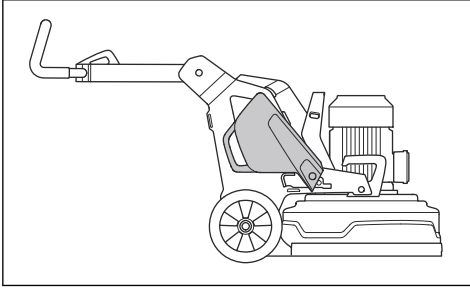
Vikter

Produkten har en vikt på vardera sidan av produkten. Om produkten är tung att använda justerar du vikterna för att ändra trycket på sliphuvudet. Vikterna måste justeras till samma läge på höger och vänster sida. Vikterna har två lägen:

- Läge 1: Maxtryck på sliphuvudet. Det här läget ökar drifteffekten. Läget används också när du ställer produkten i transportläge.



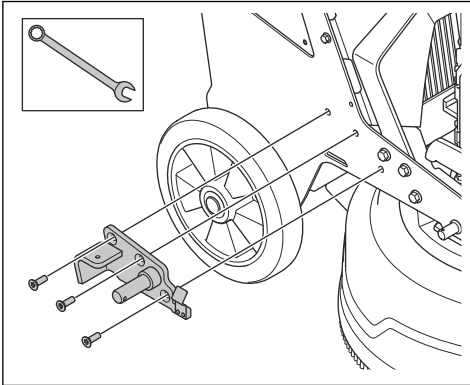
- Läge 2: Minimitryck på siphuvudet. Det här läget används också när du lutar produkten i serviceläge.



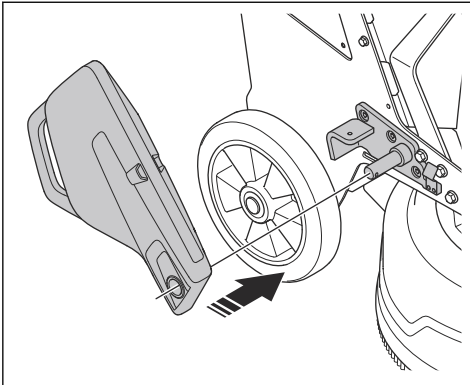
Montera och justera vikterna

Produkten har en vikt på vardera sidan av produkten. Gör följande för varje vikt.

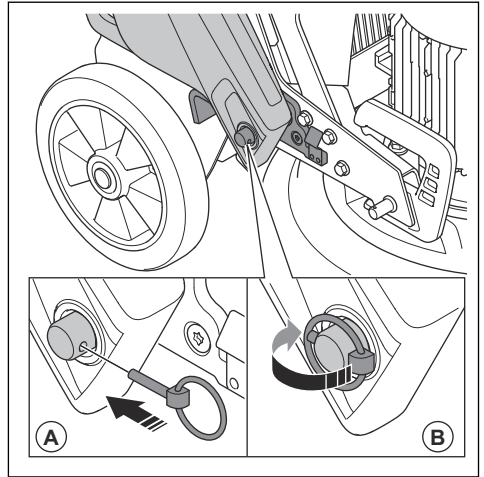
1. Montera vikhållaren och dra åt de tre skruvarna.



2. Placera vikten på vikhållarens cylinder.



3. Lås vikten på vikhållaren med låspinnen (A).



4. Fäll in ringen (B) på låspinnen på cylindern.

Justera vikterna

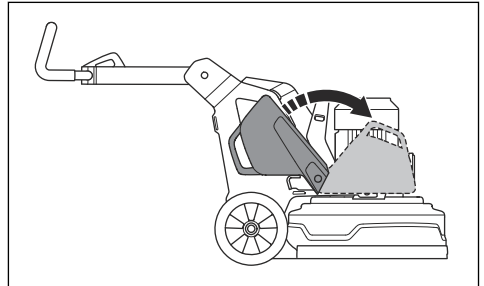


VARNING: Var försiktig när du justerar vikterna. De rörliga delarna kan orsaka skador.



VARNING: Se alltid till att viktläset läses korrekt när vikterna placerats i valt läge.

- Flytta vikten till ett valt läge med vikhåndtaget. Se *Vikter på sida 14*.



Underhåll

Introduktion



WARNING: Innan du utför underhåll måste du läsa och förstå kapitlet om säkerhet.

För allt service- och reparationsarbete på produkten krävs särskild utbildning. Vi garanterar att du kan få en fackmannamässig reparation och service utförd. Om din återförsäljare inte är en serviceverkstad kan du tala med dem för information om närmaste serviceverkstad.

Att göra före underhåll

- Använd personlig skyddsutrustning. Se *Personlig skyddsutrustning på sida 6*.
- Använd godkänt andningsskydd. Dammet från produkten är farligt för hälsan.

- Parkera produkten på en plan yta.
- Stäng av motorn och koppla från nätkontakten för att förhindra oavsiktlig start vid underhåll.
- Rengör området runt produkten från olja och smuts. Ta bort oönskade föremål.
- Sätt upp tydliga skyltar för att varna personer i närheten om att underhållsarbete pågår.
- Ha brandsläckare, medicinska förnödenheter och en nödtelefon nära till hands.

Underhållsschema

*= Allmänt underhåll som utförs av användaren. Instruktionerna ges inte i denna bruksanvisning.

X = Instruktionerna ges i denna bruksanvisning.

O = Instruktionerna ges inte i denna bruksanvisning. Låt en godkänd serviceverkstad utföra underhållet.

Underhåll	Dagligen	Varje vecka	Var 6:e månad	Var 12:e till 36:e månad
Kontrollera till- och frånslagningen.	*			
Kontrollera fästpunkterna och spärrfunktionen för handtaget.		*		
Kontrollera fästpunkterna och spärrfunktionen för vikterna.		*		
Kontrollera nödstoppknappen.	X			
Rengör produktens utsida.	X			
Rengör produktens inre komponenter.			O	
Utför en allmän inspektion.	X			
Kontrollera slipskivorna.	X			
Utföra en funktionskontroll av sliphuvudets drivsystem.		X		
Utföra service på slipskivornas drivsystem.				O
Kontrollera anslutningen mellan chassi och sliphuvud.		*		

Rengöra produkten



OBSERVERA: Ett igensatt luftintag minskar produktens prestanda och kan göra att motorn blir för varm.

- Ta bort blockeringar från alla luftöppningar. Produkten måste alltid ha tillräckligt sval temperatur.
- Koppla alltid från nätkontakten från eluttaget innan du rengör.
- Använd inte kemikalier för att rengöra produkten.
- Rengör inte elektriska komponenter med vatten.
- Rengör alltid hela utrustningen efter arbetsdagens slut.

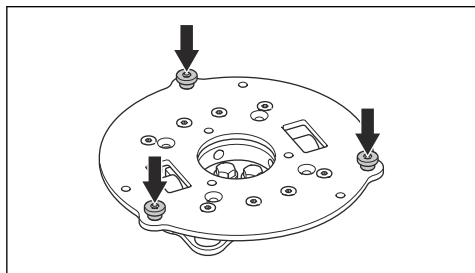
- a) Luta produkten tills styret är på golvet.
- b) Ta bort diamantverktygen och kör produkten en kort stund på lägsta hastighet. Använd produkten för att minska mängden damm på sliphuvudets ovansida.
- c) Rengör komponenterna på sliphuvudets bottenyta med en högtryckstvätt.



OBSERVERA: Rikta inte högtryckstvätten direkt mot tätningar eller anslutningspunkter.

Allmän inspektion

- Se till att nätsladden och förlängningskabeln är i gott skick och att de inte är skadade.
- Se till att skruvar och muttrar är åtdragna.
- Se till att huvudlås är åtdragna. Om det behövs drar du åt huvudlåsen och använder gänglåsningsmedlet LOCTITE® 680.



Sliphuvudets drivsystem

Sliphuvudets drivsystem är ett slutet system. Om du har problem med sliphuvudets drivsystem ska du kontakta en serviceverkstad för Husqvarna.

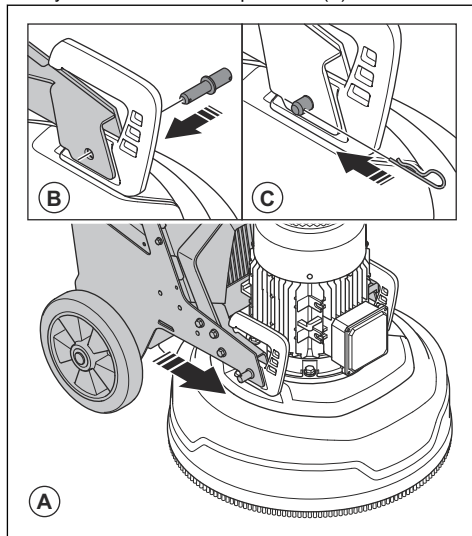
Installera och ta bort sliphuvudet



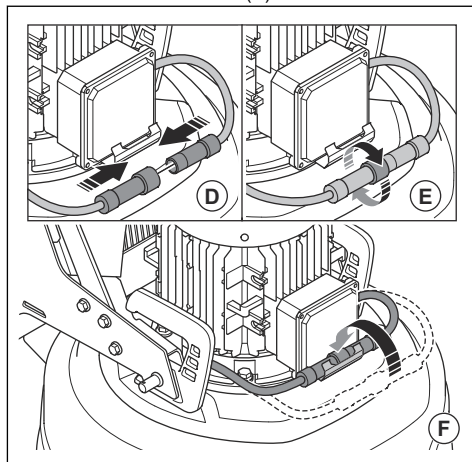
WARNING: Chassit är inte balanserat när sliphuvudet tas bort. Se till att chassit inte kan falla ned. Detta kan orsaka personskador eller materiella skador.

1. Flytta chassit nära sliphuvudet.
2. För motorkabeln från chassit genom öppningen mellan sliphuvudet och chassit.

3. Tryck chassit helt mot sliphuvudet (A).



4. Montera låsbultarna (B) på vardera sidan av sliphuvudet.
5. Sätt fast låspinnarna (C) på båda sidorna av hörselskyddet.
6. Koppla ihop motorkabeln från chassit med motorkabeln från motorn (D).



7. Dra åt låsmuttern (E) på motorkabeln från chassit medurs.
8. För in motorkablarna i kabelhållaren (F).
9. Ta bort sliphuvudet i omvänd ordningsföljd.

Felsökning

Problem	Orsak	Lösning
Produkten startar inte.	Förlängningskabeln är fränkopplad eller skadad.	Anslut förlängningskabeln eller byt ut den om det behövs.
	Nödstoppsknappen är aktiverad.	Vrid nödstoppsknappen på reglagepanelen medurs för att avaktivera den.
	Säkerhetsbrytaren är öppen i den elektriska inkapslingen.	Stäng säkerhetsbrytaren för att sluta kretsen.
Det är svårt att hålla i produkten.	För litet antal diamantverktyg är installerade i produkten.	Öka antalet diamantverktyg för att minska belastningen på produkten och användaren.
	Slipmotorn fungerar inte.	Se till att slipmotorn är ansluten.
	Detta kan orsakas av fel på motorn eller fel på kabeln till motorn.	Om problemet kvarstår kontaktar du en godkänd serviceverkstad.
	Remmen är trasig.	Om remmen är trasig ska du låta en serviceverkstad byta ut den. Vrid en av slipskivorna för hand. Om alla slipskivor roterar tillsammans är remmen inte skadad. Om en slipskiva roterar fritt är remmen trasig.
	Endast en fas kommer in i produkten. Produkten får ingen felkod och drar <1 A motorström. Fläkten roterar långsamt.	Kontrollera strömförsörjningen.
	Ytan eller driften använder för mycket av produktens kapacitet.	Justera motorns hastighet eller produktens hastighet över golvet.
Produkten låter som om den ökar för mycket i hastighet.	Slipmotorn är inte ansluten.	Se till att slipmotorn är ansluten.
	Slipmotorn fungerar inte.	Se till att slipmotorn är ansluten.
	Detta kan orsakas av fel på motorn eller fel på kabeln till motorn.	Om problemet kvarstår kontaktar du en godkänd serviceverkstad.
	Ytan är för tjock eller så är diamantverktygets konfiguration felaktig.	Tryck ned handtaget något för att lyfta sliphuvudet från ytan när du startar produkten.

Problem	Orsak	Lösning
Produkten lämnar ett oregelbundet rep-mönster.	Diamantverktygen är felaktigt monterade eller fästa på olika höjder på slipskivorna.	Se till att alla diamantverktyg har installerats korrekt och har samma höjd.
	Diamantverktygen är av olika sort.	Se till att alla segment har samma kornstorlek och fäste. Om diamantsegmenten är grova ska de fördelas jämnt. Använd produkten på en slipande yta tills alla segment har samma höjd.
	Huvudlåsen är lösa eller saknas.	Se till att alla huvudlås är på plats och åtdragna.
	De plastbundna verktygen är av olika sort eller smutsiga.	Se till att alla plastbundna delar har samma kornstorlek och fäste och att det inte finns någon smuts. Rengör de platsbundna verktygen genom att köra dem en kort stund på en lätt slipande yta.
	Slipskivorna är slitna eller skadade.	Kontrollera slipskivorna med avseende på trasiga sektioner eller för mycket rörelse.
Produkten rör sig plötsligt på ett oönskat sätt.	Slipskivorna är slitna eller skadade.	Undersök slipskivorna för att se om det finns skadade delar eller för mycket rörelse.
	Diamantverktygen är felaktigt monterade eller fästa på olika höjder på slipskivorna.	Se till att alla diamantverktyg har installerats korrekt och att alla har samma höjd.
	Huvudlåsen är lösa eller saknas.	Se till att alla huvudlås är på plats och åtdragna.
Den interna kretsbrytaren släpper.	För hög belastning eller otillräcklig strömförsörjning.	Kontrollera strömförsörjningen.
		Minska sliptrycket, öka antalet diamantverktyg eller öka bindemedlets hårdhet.

Transport, förvaring och kassering

Transport



WARNING: Var försiktig vid transport. Produkten är tung och kan orsaka personskador eller skadas om den faller eller förflyttas under transport.

Med hjulen kan du flytta produkten kortare sträckor. För längre sträckor måste du lyfta produkten för att flytta den eller placera produkten på ett fordon.



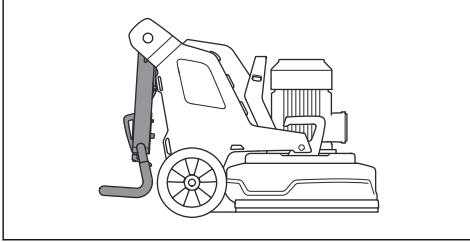
OBSERVERA: Bogsära inte produkten bakom en bil.

- Var mycket försiktig när du flyttar produkten manuellt eller på ytor med lutning. Små sluttningar kan leda till snabba rörelser som inte går att bromsa för hand.
- Säkra produkten under transport. Se till att den inte kan förflytta sig.

- Lägg någon typ av skydd på produkten under transport. Skyddet håller regn och snö borta från produkten.
- Använd alltid lyftöglan på produkten när du lyfter den.
- Lyft inte produkten i styret, motorn, chassit eller andra delar.
- Transport utförs bäst på en lastpall.
- Lyft alltid produkten med en lyft eller gaffeltruck.
- Använd inte gaffeltruck om inte produkten står på en lastpall eller vagn. Det kan orsaka skador på slipskivorna och andra inre komponenter.
- Under transport måste sliphuvudet vara på marken. För att förhindra skador på verktygsplattornas läsmekanism ska verktygsplattorna vara monterade.

Ställa in produkten i transportläge

- Fäll ned handtaget. Se *Justera handtaget och styret på sida 12*.



- Om vikterna är monterade på produkten justerar du vikterna i framåtläge. Se *Justera vikterna på sida 15*.
- Se till att sliphuvudet har kontakt med ytan.

Flytta produkten upp och ned för en ramp



VARNING: Var mycket försiktig när du flyttar produkten upp och ned för rampen med motorn på. Produkten är tung och det finns risk för skador om den faller eller rör sig för snabbt.



VARNING: Använd alltid en vinsk för rampen med brant lutning. Gå inte och stå inte under produkten. Stå inte i produktens riskområde. Se *Säkerhet i arbetsområdet på sida 6*.



VARNING: Flytta inte produkten i branta sluttningar. Titta på produktens typskylt för information om maximal lutningsvinkel.

- När du flyttar produkten nedför en ramp ska du köra produkten långsamt bakåt.
- När du flyttar produkten uppför en ramp ska du köra produkten långsamt framåt.
- Vänd inte produkten mer än 45° på en ramp.

Lyfta produkten



VARNING: Se till att lyftutrustningen har rätt specifikationer för att produkten ska kunna lyftas på ett säkert sätt. Typskylten på produkten visar produktens vikt.

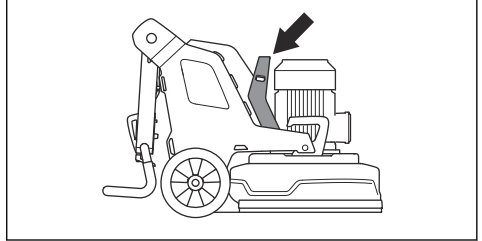


VARNING: Gå inte och stå inte under eller nära en lyft produkt. Håll obehöriga borta från riskområdet. Se *Säkerhet i arbetsområdet på sida 6*.



VARNING: Lyft inte en skadad produkt. Se till att lyftöglan sitter fast ordentligt och inte är skadad.

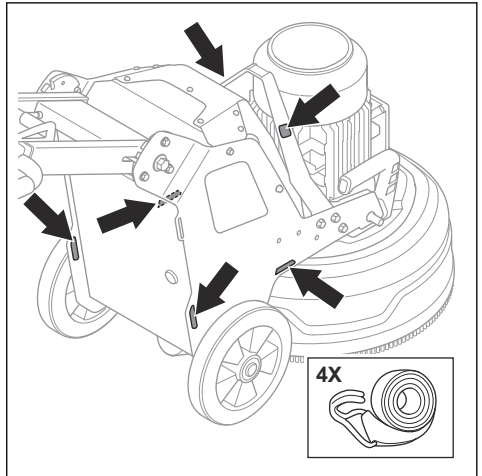
1. Ställ produkten i transportläget. Se *Ställa in produkten i transportläge på sida 20*.
2. Fäst lyftutrustningen vid lyftöglan.



Montera produkten på ett transportfordon

Produkten har hål som används med spännband för att säkra produkten vid ett transportfordon.

1. Sätt fast spännbanden i hålen.



2. Sätt fast och dra åt spännbanden på fordonet.

Förvaring



OBSERVERA: Förvara inte produkten utomhus. Förvara alltid produkten inomhus.

- Förvara produkten på en torr och frostfri plats.
- Rengör produkten och gör en fullständig service innan du ska förvara produkten.
- Håll sliphuvudet på marken.

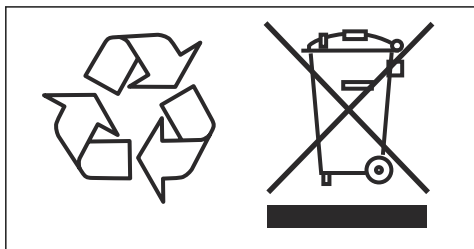
- Förvara produkten i ett låst utrymme för att förhindra åtkomst för barn eller personer som inte är behöriga.

Kassering

Symbolen på produkten eller dess förpackning indikerar att denna produkt inte får hanteras som hushållsavfall.

Istället ska den överlämnas till lämplig återvinningsstation för återvinning av elektrisk och elektronisk utrustning.

Genom att se till att denna produkt omhändertas korrekt, kan du hjälpa till att motverka potentiella negativa konsekvenser på miljö och människor, vilka annars kan orsakas genom oriktig avfallshantering av denna produkt. För mer detaljerad information om återvinning av denna produkt, kontakta din kommun, din hushållsavfallsservice eller affären där du köpte produkten.



Tekniska data

Tekniska data

	PG 540 1x200–240 V	PG 540 3 x 380–415 V
Motoreffekt, kW/hk	2,2/3	4/5,5
Märkström, A	13	16
Märkspänning, V	200–240	380–415
Faser	Enfas	Trefas
Frekvens, Hz	50–60	50–60
Vikt, kg/lb	169/373	178/392
Slipbredd, mm/tum	500/19,7	500/19,7
Slipskiva, mm/tum	3 x 230/9	3 x 230/9
Totalt sliptryck, kg/lb	66/146	75/165
Vikter i läge 1 (framåt), kg/lb	106/234	115/254
Vikter i läge 2 (vertikalt), kg/lb	81/179	90/198
Slipskivans varvtal, min/max varv/min	348–1 160	348–1 160
Sliphuvudets varvtal, min/max varv/min	31–102	31–102
Rotationsriktning (ovanifrån)	Sliphuvud: medurs Slipskiva: moturs	Sliphuvud: medurs Slipskiva: moturs
Max. lutning, grader °	10	10
Hölje, IP	54	54
Rekommenderad stoftavskiljare¹		
Tillbehör för stoftavskiljare, mm/tum	50/2	50/2
Min. luftflöde, m ³ /h/CFM	400/236	400/236
Min. vakuum, kPa/psi	26/3,8	26/3,8

Ljudnivåer

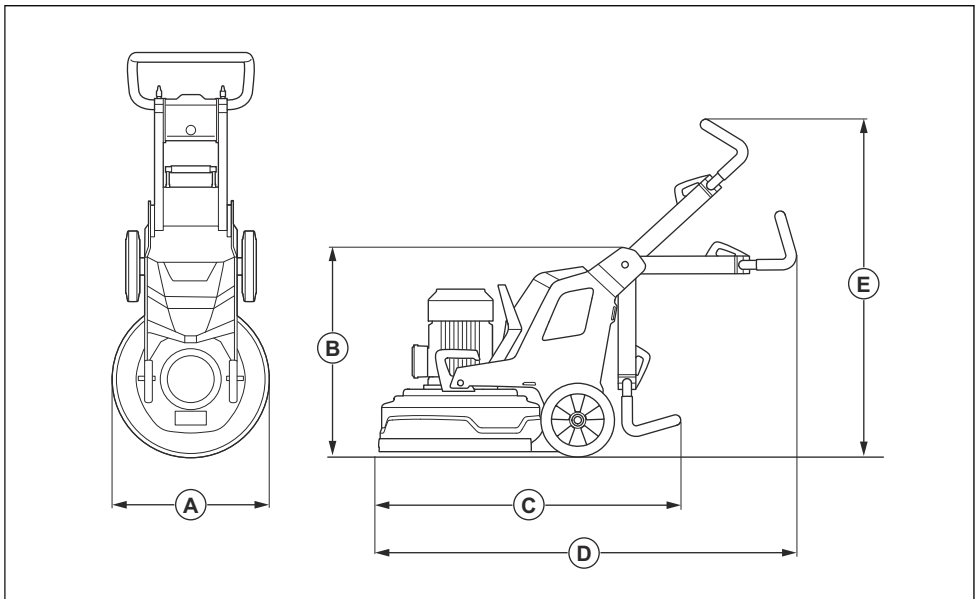
Bulleremissioner²

¹ Tekniska data för stoftavskiljare beskriver inte faktiska prestanda över tid mellan olika stoftavskiljare. För Husqvarna-produkter OSHA finns objektiva data tillgängliga i www.husqvarnacp.com/us.

² Emission av buller i omgivningen uppmätt som ljudeffekt enligt SS-EN 60335-2-72. Förväntad mätosäkerhet 2,5 dB(A).

Ljudeffektnivå, uppmätt L_W (dB(A))	92,4
Ljudnivåer³	
Ljudtrycksnivå vid användarens öra, L_p , (dB(A))	73,8
Vibrationsnivåer⁴	
Handtag, höger, m/s^2	0,8
Handtag, vänster, m/s^2	0,8

Produktens mått



A	Bredd, mm/tum	560/22
B	Min. totalhöjd (nedfällt handtag), mm/tum	735/28,9
C	Min. total längd (nedfällda handtag), mm/tum	1015/40
D	Max. total längd (utfällda handtag), mm/tum	1255/49,4
E	Max. totalhöjd (utfällda handtag), mm/tum	1260/49,6

³ Ljudtrycksnivå enligt SS-EN 60335-2-72. Förväntad mätosäkerhet 4 dB(A).

⁴ Vibrationsnivå enligt EN 60335-1 och EN 60335-2-72. Rapporterade data för vibrationsnivå har en typisk statistisk spridning (standardavvikelse) på $1 m/s^2$. Vibrationsvärdena gäller vid manuell drift.

EG-försäkran om överensstämmelse

EG-försäkran om överensstämmelse

Vi, Husqvarna AB, 561 82 Husqvarna, Sverige, tel: +46
36-146500, försäkrar härmed på eget ansvar att
produkten:

Beskrivning	Utrustning för polering och slipning
Varumärke	Husqvarna
Typ/Modell	PG 540
Identifiering	Serienummer daterade 2019 och framåt

uppfyller alla krav i följande EU-direktiv och förordningar:

Direktiv/förordning	Beskrivning
2006/42/EC	"om maskiner"

och att harmoniserade standarder och/eller tekniska
specifikationer tillämpas på följande sätt:

EN ISO 12100:2010

EN 60335-1:2012/A11:2014/AC:2014

EN 60335-2-72:2012

Partille, 2019-10-17



Martin Huber

R&D Director, Concrete Surfaces & Floors

Husqvarna AB, Construction Division

Ansvarig för teknisk dokumentation

Indhold

Indledning.....	25	Fejlfinding.....	42
Sikkerhed.....	29	Transport, opbevaring og bortskaffelse.....	43
Drift.....	33	Tekniske data.....	46
Vedligeholdelse.....	40	EU-overensstemmelseserklæring.....	48

Indledning

Produktbeskrivelse

Produktet er en gulvslibemaskine til overflader af forskellige hårdheder.

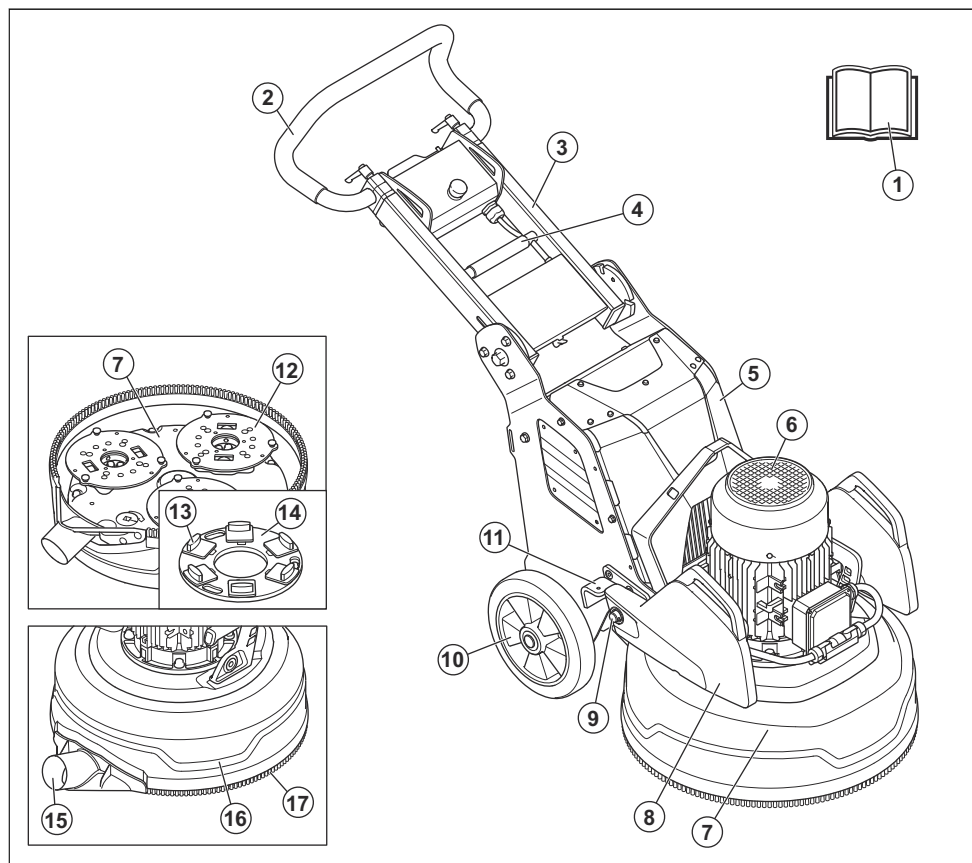
Anvendelsesformål

Produktet anvendes til at slibe overfladen af materialer med forskellige hårdheder, f.eks. natursten, terrazzo og

beton. Du kan også bruge produktet til at slibe belægning af materialer, f.eks. epoxy og lim. Overfladens belægning kan være ujævn eller glat. Produktet kan anvendes til tørslibning og vådslibning. Brug ikke produktet til andre opgaver.

Produktet bruges inden for kommercielle anvendelsesområder af professionelle aktører.

Produktoversigt, højre side



1. Brugsanvisning

2. Styr

3. Håndtag

4. Låsegreb til håndtagsjustering

5. Elkabinet

6. Slibemotor

7. Slibehoved

8. Vægt (tilbehør)

9. Ballastholder

10. Hjul

11. Vægtløs, tilbagetrukket position for vægt

12. Slibeskive

13. Diamantværktøj (tilbehør)

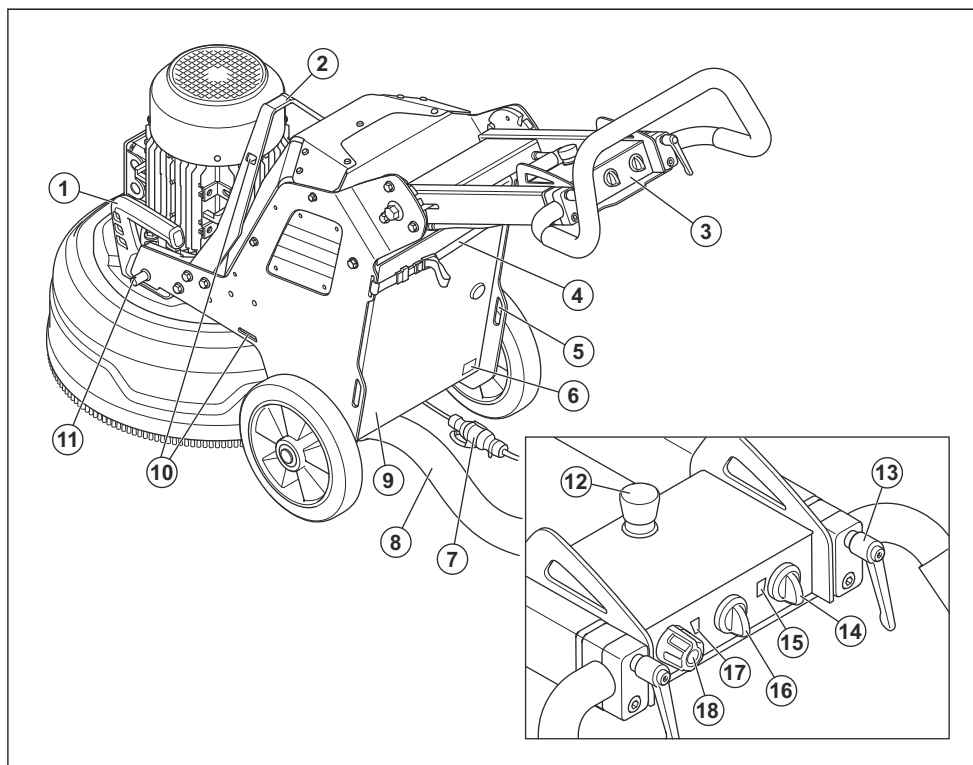
14. Værktøjsplade

15. Forbindelseelement til støvsuger

16. Dæksel

17. Støvske

Produktoversigt, venstre side



1. Løftegreb til slibehoved
2. Løfteøje
3. Kontrolpanel
4. Ophængningsanordning til støvsuger og ledning
5. Hul til stropper
6. Typeskilt
7. Strømkabel
8. Forbindelseelement til støvsuger
9. Dør til elskab
10. Huller til rem
11. Vægtlås, fremadrettet position for vægt
12. Nødstopknap
13. Låsegreb til justering af styr
14. ON/OFF-kontakt
15. Indikator for strøm og opladetilstand for produktets batteri
16. STOP/RUN-kontakt
17. Indikator for slibemotor
18. Knap til valg af slibeslivens rotationsretning og hastighed

Symboler på produktet



ADVARSEL: Dette produkt kan være farligt og forårsage alvorlig personskade eller død for brugeren eller andre. Vær forsigtig, og brug produktet korrekt.



Læs brugsanvisningen grundigt, og sørg for at have forstået indholdet, inden du bruger produktet.



Brug høreværn, øjenværn og åndedrætsværn. Se *Personligt beskyttelsesudstyr* på side 30.



Støv kan medføre helbredsproblemer. Brug et godkendt åndedrætsværn. Sørg altid for, at der er god luftgennemstrømning.



Løft altid produktet vha. løfteøjet.



Brug hullerne til fastspændingsstropperne til at fastgøre produktet til et transportkøretøj.



Produktet må ikke bortskaffes som almindeligt husholdningsaffald. Aflever det på en godkendt genbrugsstation til elektrisk og elektronisk udstyr.



Dette produkt er i overensstemmelse med gældende EU-direktiver.

Bemærk: Andre symboler/etiketter på produktet refererer til specifikke krav for certificering på nogle markeder.

Symboler på betjeningspanelet



Nødstop



Tænding og nulstilling af produktet.

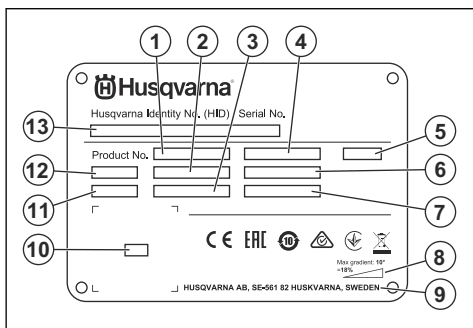


Slibehoved tændt.



Indstilling af slibeskivens hastighed og rotationsretning.

Typeskilt



1. Produktnummer
2. Produktvægt
3. Mærkeeffekt
4. Mærkespænding
5. Elkabinet
6. Nominel strøm
7. Frekvens
8. Maksimal hældningsvinkel
9. Producent
10. Kode, der kan scannes
11. Produktionsår
12. Model
13. Serienummer

Produktansvar

Som nævnt i produktansvarsbestemmelserne hæfter vi ikke for skader forårsaget af vores produkt, hvis:

- produktet er forkert repareret.
- produktet er repareret med dele, der ikke er fra producenten eller ikke er godkendt af producenten
- produktet har tilbehør, der ikke er fra producenten eller ikke er godkendt af producenten.
- produktet ikke er repareret på et godkendt servicecenter eller af en godkendt myndighed.

Husqvarna Fleet Services™

Husqvarna Fleet Services™ er en cloudløsning, der giver brugeren et overblik over alle produkter, der er tilsluttet. Der kan monteres en Husqvarna Fleet Services™-sensor på dette produkt. Husqvarna Fleet Services™-sensoren samler produktdata og giver dig mulighed for at oprette forbindelse til Husqvarna Fleet Services™-systemet. Husqvarna Fleet Services™-systemet rapporterer data såsom driftstid, serviceintervaller og produktets placering.

Du kan finde flere oplysninger om Husqvarna Fleet Services™, downloade Husqvarna Fleet Services™-appen eller tale med din Husqvarna-repræsentant.

Sikkerhed

Sikkerhedsdefinitioner

Advarsler, forholdsregler og bemærkninger bruges til at pege på særligt vigtige dele af brugsanvisningen.



ADVARSEL: Bruges, hvis føreren udsætter sig selv eller omkringstående personer for risiko for personskade eller dødsfald ved tilsidesættelse af instruktionerne i brugsanvisningen.



BEMÆRK: Bruges, hvis der er risiko for skader på produktet, andre materialer eller det omgivende område ved tilsidesættelse af instruktionerne i brugsanvisningen.

Bemærk: Bruges til at give yderligere oplysninger, der er nødvendige i en given situation.

Generelle sikkerhedsinstruktioner



ADVARSEL: Læs følgende advarselsinstruktioner, inden du bruger produktet.

- Dette produkt er et farligt værktøj, hvis du ikke er forsigtig, eller hvis du bruger produktet forkert. Dette produkt kan forårsage alvorlig personskade eller død for brugeren eller andre. Anvend ikke produktet, før du har læst og forstået indholdet i denne brugsanvisning.
- Følg alle advarsler og anvisninger
- Overhold alle gældende love og bestemmelser.
- Brugeren og brugerens arbejdsgiver skal kende og forebygge farerne i forbindelse med brugen af produktet.
- Lad ikke en person betjene produktet, medmindre vedkommende har læst og forstået indholdet i denne brugsanvisning.
- Brug ikke produktet, medmindre du har modtaget oplæring i det før brug. Sørg for, at alle brugere oplæres i produktet.
- Lad ikke børn betjene produktet.
- Lad kun autoriserede personer betjene produktet.
- Brugeren er ansvarlig for uheld på mennesker og materiel.
- Brug ikke produktet, hvis du er træt, syg eller påvirket af alkohol, narkotika eller medicin.
- Vær altid forsigtig, og brug din sunde fornuft.
- Dette produkt danner et elektromagnetisk felt under drift. Dette felt kan i nogle tilfælde påvirke aktive eller passive medicinske implantater. For at mindske risikoen for alvorlig personskade eller dødsfald anbefaler vi, at personer med medicinske implantater kontakter deres læge og producenten af

det medicinske implantat, før de tager produktet i brug.

- Hold produktet rent. Sørg for, at skilte og mærkater er tydeligt læsbare.
- Brug ikke produktet, hvis det er fejlbehæftet.
- Du må ikke foretage ændringer af dette produkt.
- Brug ikke produktet, hvis der er risiko for, at andre personer har foretaget ændringer af produktet.

Sikkerhedsinstruktioner for drift



ADVARSEL: Læs følgende advarselsinstruktioner, inden du bruger produktet.

- Bær personligt beskyttelsesudstyr. Se *Personligt beskyttelsesudstyr på side 30*.
- Du må ikke gå væk fra produktet, når motoren er tændt.
- Frakobl altid strømkablet, før du går væk fra produktet.
- Træk ikke i slangen på støvsugeren. Produktet kan falde og forårsage alvorlig person- eller tingsskade.
- Slibehovedet skal berøre underlaget, når du starter produktet. Dette gælder ikke, når du foretager en kontrol af ON/OFF-kontakten.
- Start ikke produktet, hvis støvskørtet ikke er monteret. Støvskørtet skal forsegle helt tæt mellem produktet og gulvet.
- Hold produktet væk fra områder, hvor det kan forårsage personskade. Produktet kan hurtigt skifte stilling og ramme dig.
- Hvis produktet ikke fungerer korrekt, skal du omgående stoppe motoren.
- Sørg for, at tøj, langt hår og smykker ikke kommer i klemme i bevægelige dele.
- Sørg for at stå i en stabil og sikker stilling under brug.
- Brug ikke produktet, hvis du ikke kan få hjælp i tilfælde af en ulykke.
- Hvis der opstår vibrationer i produktet, eller hvis støjniveauet fra produktet er usædvanligt højt, skal du straks standse produktet. Undersøg, om produktet er blevet beskadiget. Reparer skader, eller lad et godkendt serviceværksted udføre reparationen.
- Overeksponering for vibrationer kan forårsage kredsløbsforstyrrelser og skader på nervesystemet hos personer med nedsat kredsløb. Hvis du oplever symptomer, som kan relateres til overeksponering af vibrationer, skal du søge læge. Eksempler på sådanne symptomer er: følelsesløshed, mangel på følesans, "kildren", "stikken", smerte, manglende eller reduceret styrke, forandringer i hudens farve

eller i dens overflade. Disse symptomer opstår almindeligvis i fingre, hænder og håndled.

- Parkér ikke produktet på en skråning. Hvis du er nødt til at parkere produktet på en skråning, skal du sørge for, at produktet ikke kan flytte sig eller vælte. Der er risiko for personskade og beskadigelse.
- Vær meget forsigtig ved arbejde på skrånninger. Produktet er tungt og kan forårsage alvorlige skader, hvis det vælter.
- Flyt ikke produktet på stejle skrånninger. Se typeskiltet på produktet for yderligere oplysninger om den maksimale hældning.
- Brug altid godkendt tilbehør. Spørg forhandleren for at få yderligere oplysninger.

Personligt beskyttelsesudstyr



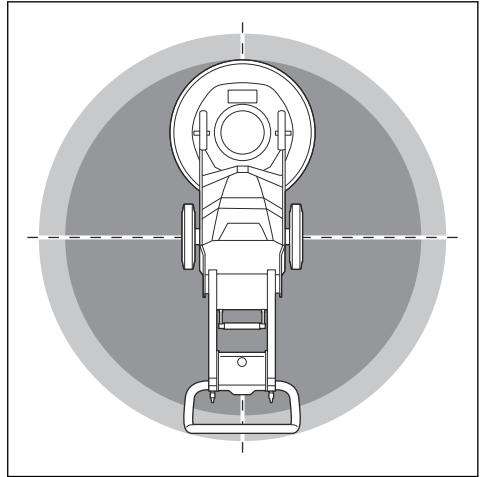
ADVARSEL: Læs følgende advarselsinstruktioner, inden du bruger produktet.

- Brug altid korrekt personligt beskyttelsesudstyr, når du bruger produktet. Personligt beskyttelsesudstyr fjerner ikke risikoen for skader. Personligt beskyttelsesudstyr mindsker eventuelle skader, hvis der sker et uheld. Lad forhandleren hjælpe dig med at vælge det rigtige udstyr.
- Anvend godkendt øjenværn, når du betjener produktet.
- Brug ikke løst, tungt og uegnet tøj. Brug tøj, du kan bevæge dig frit i.
- Brug godkendte beskytteshandsker, der sikrer et godt greb.
- Brug beskyttelsesgummihandsker for at undgå hudirritation fra våd beton.
- Brug en godkendt beskytteshjelm.
- Anvend altid godkendt høreværn, når du betjener produktet. Støj over længere perioder kan forårsage støjbettinget høretab.
- Produktet danner støv og dampe, der indeholder farlige kemikalier. Anvend et godkendt åndedrætsværn.
- Anvend støvler med stålsnude og skridsikre såler.
- Sørg for, at du har en førstehjælpskasse i nærheden.
- Der er mulighed for gnistdannelse ved betjening af produktet. Sørg for, at du har en brandslukker i nærheden.

Sikkerhed i arbejdsområdet

- Under drift skal andre personer holdes på afstand fra det område, der er vist i figuren nedenfor. Under drift

skal brugeren være meget opmærksom i dette område.



- Sørg for, at kun autoriserede personer befinder sig i arbejdsområdet.
- Brug ikke produktet i tåge, regn, hård vind, kulde, ved risiko for lynnedslag eller i andre dårlige vejrforhold. Hvis produktet bruges i dårligt vejr eller i fugtige omgivelser, kan det have en negativ virkning på din atgtpågenhed. Dårligt vejr kan medføre farlige arbejdsforhold.
- Pas på personer, genstande og situationer, som kan forhindre sikker brug af produktet.
- Arbejdsområdet skal holdes tilstrækkeligt oplyst.
- Brug ikke produktet i områder, hvor der kan forekomme brand eller eksplosioner.

Elektrisk sikkerhed



ADVARSEL: Der er altid en risiko for stød fra elektriske produkter. Brug ikke produktet under forhold med dårligt vejr. Rør ikke ved lynafledere og metalgenstande. Brug altid produktet, som beskrevet i denne brugsanvisning, for at undgå personskader.



ADVARSEL: Brug altid en strømforsyning med fejlstrømsafbryder (RCD). En fejlstrømsafbryder mindsker risikoen for elektrisk stød.



ADVARSEL: Højspænding. Der er ubeskyttede dele i strømenheden. Frakobl altid stikket, før du åbner døren til elskabet.



BEMÆRK: Strømforsyningen fra produktet eller generatoren skal være tilstrækkelig og konstant for at sikre, at motoren kan køre uden problemer. Forkert spænding får

strømforbruget og motorens temperatur til at stige, indtil sikkerhedskredsafbryderen udløses. Dimensionen af strømkablet skal være i overensstemmelse med national og lokal lovgivning. Dimensionen af strømstikket skal svare til strømstyrken på produktets elektriske stik og forlængerkabel.

Hvis hovedstrømsyningen har en højere systemmodstand, kan der forekomme korte spændingsfald, når produktet startes. Det kan påvirke funktionen af andre produkter, f.eks. kan lyset flimre.

- Kontrollér, at strøm, sikringer og netspænding er den samme som den viste spænding på produktets typeskilt.
- Stop altid produktet, før du tager stikket ud af stikkontakten.
- Brug ikke produktet, hvis strømkablet eller strømstikket er beskadiget. Aflever det til et

godkendt serviceværksted til reparation. Et beskadiget strømkabel kan forårsage alvorlige skader og dødsfald.

- Brug strømkablet korrekt. Brug aldrig strømkablet til at flytte, trække eller frakoble produktet. Træk i stikket, når strømkablet skal afbrydes. Træk ikke i strømkablet.
- Brug ikke produktet i vanddybder, hvor produktets udstyr bliver vådt. Udstyret kan tage skade, og produktet kan blive strømførende, hvilket kan medføre personskader.
- Undgå at få mere fugt i produktet end vandet, der leveres af vandsystemet. Udsæt ikke produktet for regn. Vand, der kommer ind i produktet, øger risikoen for elektrisk stød.
- Sørg altid for at frakoble strømkablet, når du tilslutter eller afbryder forbindelsen til motorkablet og det elektriske kabinet.

Orienteringsværdier for strømkilde

Nominal spænding fra strømkilden, V	Min. spænding ved produktet, V	Maks. spænding ved produktet, V	Frekvens, Hz	Nominal strøm, A	Motoreffekt	Min. kabelområde mm ² /AWG	Maks. kabellængde m/ft
1 x 230	200	240	50/60	15	2,2	2,5/14	120/390
1 x 220	200	240	50/60	30	4	6/9	90/290
3 x 220	200	240	50/60	20	4	2,5/14	120/390
3 x 400/440/480	380	480	50/60	15	4	2,5/14	160/520

Vejledning til jordforbundet produkt



ADVARSEL: Forkert tilslutning kan medføre elektrisk stød. Tal med en autoriseret elektriker, hvis du ikke er sikker på, om produktet er korrekt jordforbundet.

Du må ikke ændre stikket i forhold til dets fabriksspecifikation. Hvis strømstikket ikke passer til stikkontakten, skal du lade en autoriseret elektriker installere en korrekt stikkontakt. Overhold lokale regulativer og love.

Hvis du ikke helt forstår anvisningerne om det jordforbundne produkt, skal du tale med en autoriseret elektriker.

Dette produkt har et jordnet strømkabel og et strømstik. Slut altid produktet til en jordnet stikkontakt. Det formindsker risikoen for elektrisk stød, hvis der opstår en fejl.

Brug ikke elektriske adaptere sammen med produktet.

Forlængerledninger

- Brug kun godkendte forlængerledninger, der er tilstrækkelig lange.
- Forlængerledningens nominelle værdi skal svare til eller være højere end værdien, der fremgår af produktets typeskilt.
- Brug jordede forlængerledninger.
- Når du betjener produktet udendørs, skal du benytte en forlængerledning, der egner sig til udendørs brug. Derved mindskes risikoen for elektrisk stød.
- Hold tilslutningen til forlængerledningen tør og fri af jorden.
- Hold forlængerledningen væk fra varme, olie, skarpe kanter eller bevægelige dele. En beskadiget ledning øger risikoen for elektrisk stød.
- Sørg for, at forlængerledningen er uden skader og i god stand.

- Brug ikke forlængerledningen, når den er rullet sammen. Dette kan medføre, at forlængerledningen bliver for varm.
- Sørg for, at forlængerledningen er bag dig og produktet, når du bruger produktet. Dette forhindrer, at forlængerledningen bliver beskadiget.

Sikkerhedsanordninger på produktet

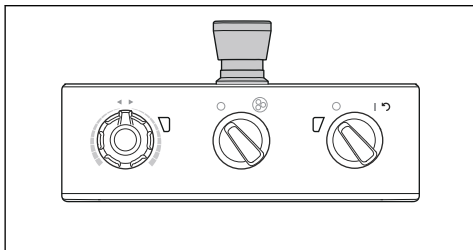


ADVARSEL: Læs følgende advarselsinstruktioner, inden du bruger produktet.

- Brug ikke et produkt med defekte sikkerhedsanordninger.
- Kontrollér sikkerhedsanordningerne regelmæssigt. Hvis sikkerhedsanordningerne er defekte, skal du henvende dig til dit Husqvarna-serviceværksted.

Nødstopknop

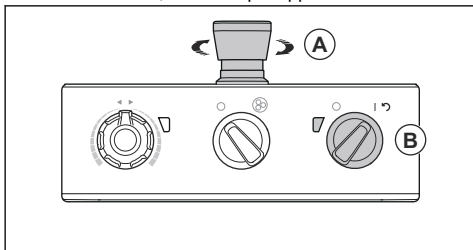
Nødstopknappen bruges til hurtigt at standse motoren. Nødstopknappen afbryder hovedstrømforsyningen.



BEMÆRK: Brug ikke nødstopknappen som produktets stopknop.

Sådan foretager du en kontrol af nødstopknappen

1. Drej nødstopknappen (A) på betjeningspanelet med uret for at sikre, at nødstopknappen er deaktiveret.



2. Drej ON/OFF-kontakten (B) på betjeningspanelet til 1 for at starte motoren. LED-lyset ved siden af ON/OFF-kontakten tændes.
3. Tryk på nødstopknappen.
4. Sørg for, at LED-lyset ved siden af ON/OFF-kontakten slukkes.
5. Drej nødstopknappen med uret for at deaktivere den.

Sikkerhedsinstruktioner for vedligeholdelse

- Hold alle dele i god stand, og sørg for, at alle fastspændte genstande er spændt korrekt.
- Brug ikke et produkt, hvis det er defekt. Gennemfør sikkerhedskontrol, vedligeholdelse og service som beskrevet i denne brugsanvisning. Al anden service skal udføres af et godkendt serviceværksted.
- Stop produktet, når du udskifter diamantværktøjerne. Drej ON/OFF-kontakten til 0, og tryk på nødstopknappen.
- Udfør kontrol og/eller vedligeholdelse med motoren standset og stikket trukket ud af stikkontakten.
- Foretag regelmæssig vedligeholdelse af produktet for at sikre, at det fungerer korrekt. Se *Vedligeholdelsesskema på side 40.*

Indledning



ADVARSEL: Før du bruger produktet, skal du læse og forstå kapitlet om sikkerhed.

Sådan flyttes produktet ud af emballagen.



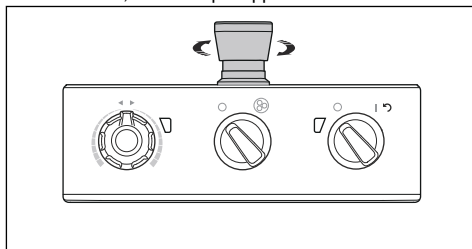
ADVARSEL: Flyt produktet fra pallen stille og roligt. Produktet er tungt og kan forårsage alvorlige skader, hvis det vælter.

- Kontrollér, at alle elementer, der vises i produktoversigten, er inkluderet. Se *Produktoversigt, højre side på side 26*. Kontakt din Husqvarna-forhandler, hvis et element mangler eller er beskadiget, før du flytter produktet fra pallen.
- Fjern alle remme og stopklodser.
- Sørg for, at arbejdsområdet er ryddet, og at du har tilstrækkelig plads til at flytte produktet.
- Sørg for, at der ikke er risiko for, at du eller produktet kan falde ned.
- Brug løfteudstyr eller ramper til at flytte produktet fra pallen. Produktet er tungt. Flyt produktet forsigtigt. Se *Sådan løftes produktet på side 44*.

Det skal du gøre, inden du betjener produktet

1. Læs brugsanvisningen omhyggeligt igennem, og sørg for at have forstået instruktionerne.
2. Tag det nødvendige personlige beskyttelsesudstyr på. Se *Personligt beskyttelsesudstyr på side 30*.
3. Sørg for, at kun autoriserede personer befinder sig i arbejdsområdet.
4. Udfør dagligt vedligeholdelsesarbejde. Se *Vedligeholdelsesskema på side 40*.
5. Sørg for, at produktet er monteret korrekt og ikke er beskadiget.
6. Anbring produktet i arbejdsområdet. Sørg for, at transporten af produktet til og i arbejdsområdet udføres sikkert og korrekt. Se *Transport på side 43*.
7. Sørg for, at der er diamantværktøj på værktøjspladerne og at diamantværktøjerne og værktøjspladerne er fastgjort.
8. Slut en støvsuger til produktet. Se *Sådan tilsluttes støvsugeren på side 35*.
9. Juster håndtaget og styret til en brugbar driftshøjde. Se *Sådan justeres håndtaget og styret på side 36*.
10. Sørg for, at motorkablet er tilsluttet elkabinettet, inden produktet sluttes til en stikkontakt. Se *Sådan monteres og afmonteres slibehovedet på side 41*.

11. Slut produktet til en strømkilde. Se *Sådan sluttes produktet til en strømkilde på side 36*.
12. Drej nødstopknappen på betjeningspanelet med uret for at sikre, at nødstopknappen er deaktiveret.



13. Sørg for, at du kender slibeskivernes rotationsretning, når du bruger retningsdiamantværktøj som Piranhas.

Diamantværktøj

Der findes mange forskellige typer og konfigurationer af diamantværktøj til produktet. Metalbundet diamantværktøj bruges til fjernelse af materiale, og diamantværktøj med bakelitbinding bruges til at polere overflader. Vælg det rigtige diamantværktøj til overfladen. Tal med din Husqvarna-forhandler eller gå til www.husqvarnacp.com for at få støtte til at vælge det korrekte værktøj.

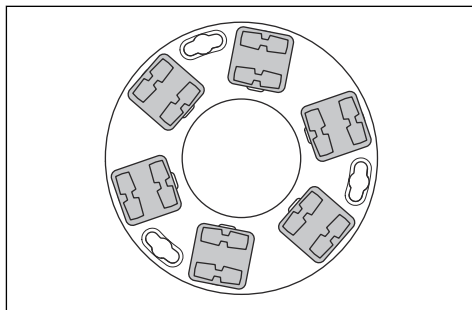
Alternativer til skiveholder til diamantværktøj

- Brug Redi lock-skiveholder til at fastgøre diamantværktøj med metalbinding.
- Brug bakelitskiveholder til at fastgøre diamantværktøj med plastbinding.

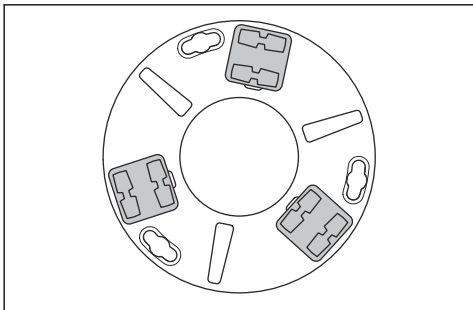
Komplet sæt og halvt sæt af diamantværktøj

Konfigurationen af diamantværktøjssegmenter har en effekt på kvaliteten af overfladen. Konfigurationen har også en indvirkning på betjeningen af produktet.

- Komplet sæt af diamantværktøjer: Denne konfiguration er gældende for plan gulvfinish.



- Halvt sæt af diamantværktøjer: Denne konfiguration er gældende, når flad gulvfinish er ikke nødvendig.



Sådan udskiftes diamantværktøjerne



ADVARSEL: Tag altid stikket ud, før du udskifter diamantværktøjerne, for at forhindre utilsigtet start.



ADVARSEL: Brug beskyttelseshandsker, da diamantværktøjer kan blive meget varme.



ADVARSEL: Brug godkendt åndedrætsværn, når du udskifter diamantværktøjerne. Støvet under slibehovedet er farligt for helbredet.

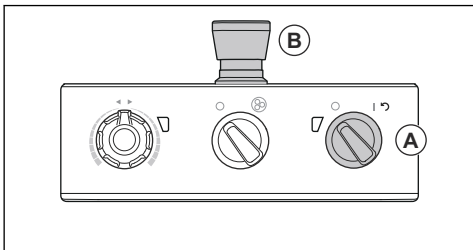


ADVARSEL: Brug støvsugeren, når du udskifter diamantværktøjerne. Støvsugeren mindsker mængden af det støv, der kan medføre helbredsproblemer.



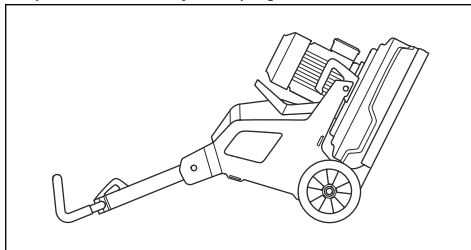
BEMÆRK: Alle slibeskiver skal altid have samme nummer og type af diamanter. Højden på diamanterne skal være den samme på alle slibeskiver.

1. Drej ON/OFF-kontakten (A) på betjeningspanelet til 0. LED-lyset ved siden af ON/OFF-kontakten slukkes.



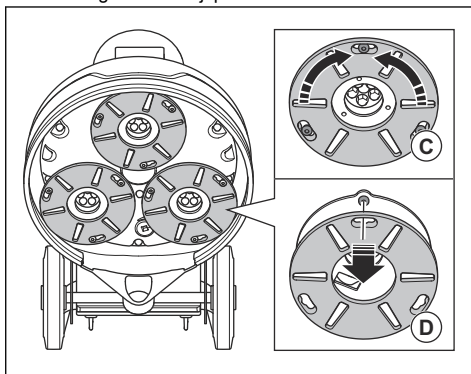
2. Tryk på nødstopknappen (B) på betjeningspanelet.

3. Sæt håndtaget i serviceposition. Se *Håndtagets positioner på side 35*.
4. Hvis der er installeret vægte, skal de justeres til en bagudvendt position. Se *Sådan justeres vægtene på side 39*.
5. Hold fast i styret, og vip produktet tilbage. Vip produktet, indtil styret er på gulvet.

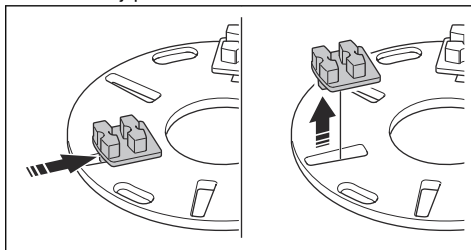


ADVARSEL: Sørg for, at produktet befinder sig i en stabil position, før du udskifter diamantværktøj.

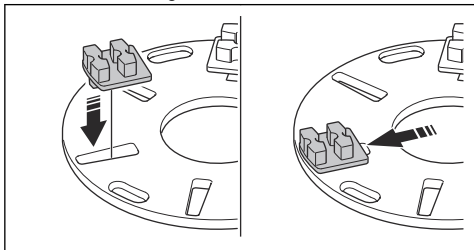
6. Tag beskyttelseshandsker på.
7. Drej værktøjspladen (C) mod højre eller mod venstre for at frigøre værktøjspladen fra slibeskiven.



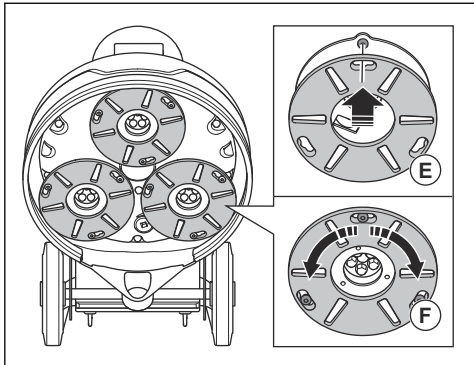
8. Træk værktøjspladen direkte ud (D) for at fjerne værktøjspladen fra slibeskiven.
9. Brug en hammer til afmontere diamantværktøjerne fra værktøjspladen.



10. Fastgør de nye diamantværktøjer på værktøjspladen med et blødt slag med hammeren.



11. Fastgør værktøjspladen direkte (E) på slibeskiven.



12. Drej værktøjspladen (F) til højre eller til venstre for at låse værktøjspladen fast på slibeskiven.

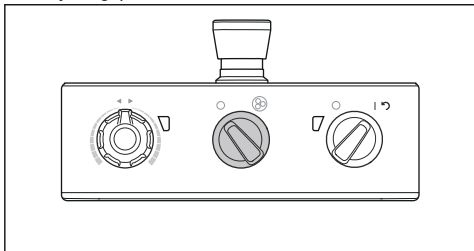
13. Løft forsigtigt produktet med styret, til det når betjeningspositionen.

Sådan tilsluttes støvsuger

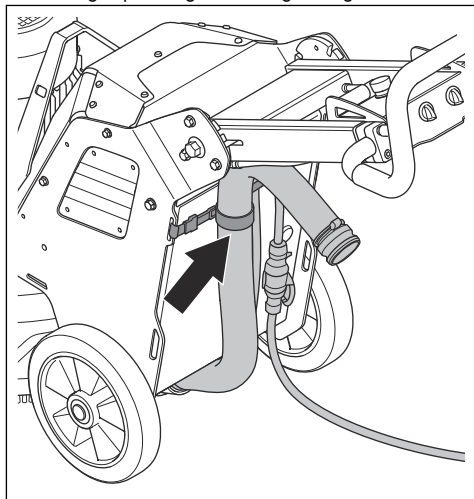


ADVARSEL: Brug ikke støvsuger, hvis støvsugerslangen er beskadiget. Risikoen for, at du indånder støv, der er farligt for helbredet, øges. Brug godkendt åndedrætsværn.

1. Undersøg støvsugerslangen for skader.
2. Sørg for, at filtrene i støvsuger er rene og uden skader.
3. Sørg for, at STOP/RUN-kontakten på betjeningspanelet er indstillet til 0.

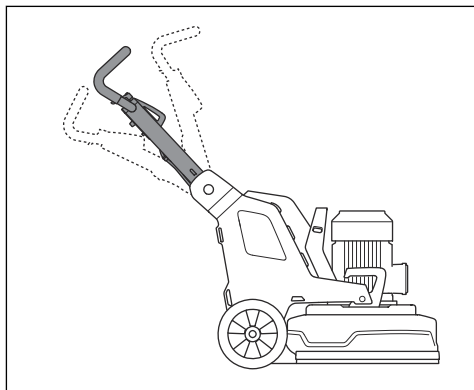


4. Slut støvsugerslangen til produktet.
5. Hæng støvsugerens slange på ophængningsanordningen ved døren til elskabet for at undgå spændinger i støvsugerslangen.

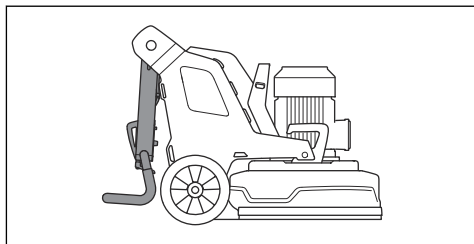


Håndtagets positioner

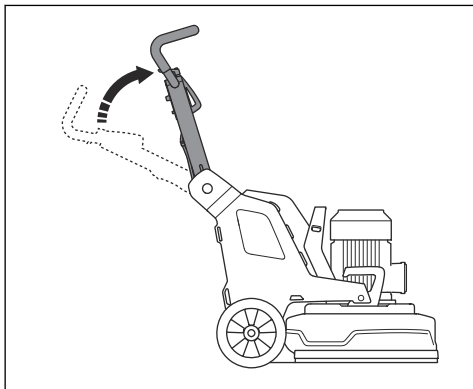
- Håndtagets driftsposition:



- Håndtagets transportposition:



- Håndtagets serviceposition:



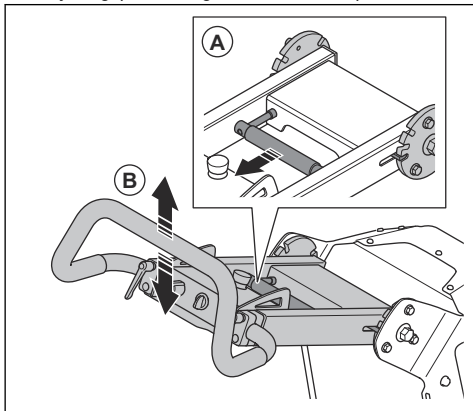
Sådan justeres håndtaget og styret



ADVARSEL: Vær forsigtig, når du justerer håndtaget og styret. Sørg for, at håndtaget og styret er låst på plads. De bevægelige dele kan forårsage personskade.

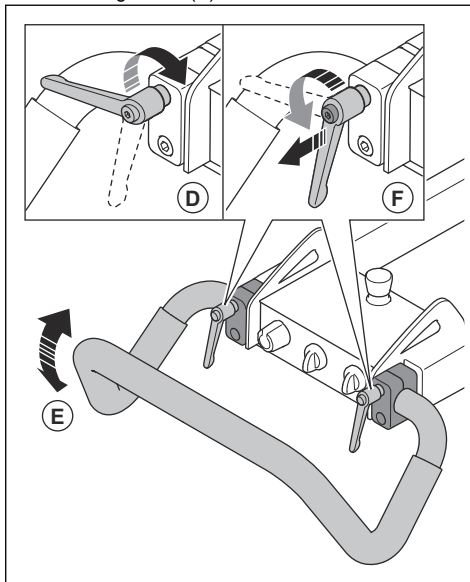
Indstil håndtagets højde så tæt som muligt på brugerens hoftehøjde. Under drift kan produktet trække til siden. Brugers hofte kan hjælpe med standse bevægelsen til siden.

1. Træk låsegrebet (A) på håndtaget i retning af betjeningspanelet, og hold det i denne position.



2. Juster håndtaget (B) til en passende driftshøjde.
3. Slip låsegrebet på håndtaget for at låse håndtagets position fast.

4. Løsn låsegrebene (D).

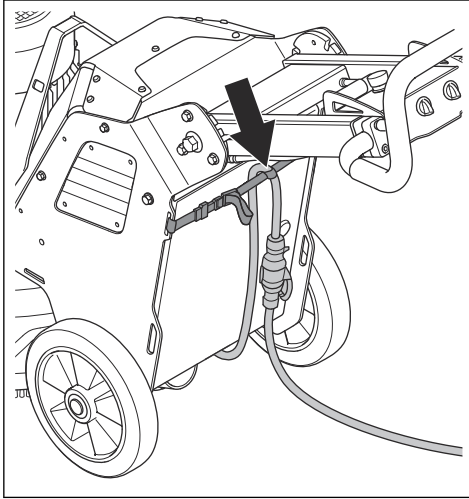


5. Juster styret (E) til den korrekte position.
6. Spænd låsegrebene for at indstille styrets position (F). Når styrets position er indstillet, skal du trække styrets låsegreb ud og sætte dem i tomgangspositionen.

Sådan slutes produktet til en strømkilde

1. Forbind produktets strømstik til forlængerledningen.
2. Slut forlængerledningen til en stikkontakt.

3. Hæng strømkablet på ophængningsanordningen ved døren til elskabet for at undgå spændinger i strømkablet.



BEMÆRK: Hvis produktet er tilsluttet en støvsuger, skal støvsugeren tilsluttes en 3-faset strømkilde.

Driftshastighed

Hvis produktet anvendes på en ny type overflade, skal du i første omgang indstille hastigheden til 70%. Når brugeren kender overfladetyperne, kan hastigheden justeres.

Slibeskivernes rotationsretning

Set fra undersiden af produktet er rotationsretningen som følger:

- "CW": med uret
- "CCW": mod uret

Under drift kan produktet trække til siden. Retningen af trækket er relateret til rotationsretningen. Produktet trækker til højre, når rotationsretningen er indstillet til "CCW". Produktet trækker til venstre, når rotationsretningen er indstillet til "CW".

Sidetrækket kan hjælpe dig under betjening af produktet, f.eks. i nærheden af en væg. Indstil rotationsretningen til at trække i retning af væggen.

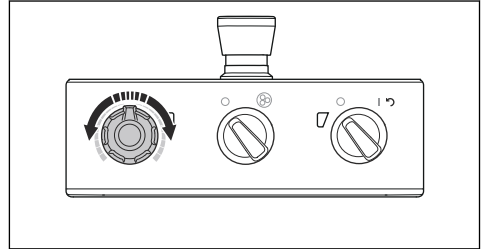


BEMÆRK: Styr forsigtigt produktet. Sørg for, at produktet kun lige rører ved væggen. Produktet er tungt og kan forårsage skader.

Sådan ændres motorens hastighed og rotationsretning

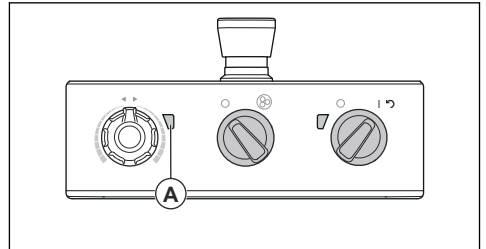
Ændr rotationsretningen jævnlige for at øge diamantværktøjernes levetid og skarphed. Diamantværktøjssegmenterne bruges derved lige meget, og kontaktfladen forbliver så stor som muligt.

- Drej knappen for at indstille slibeskivens hastighed og rotationsretning.



Betjening af produktet

- Betjen produktet manuelt med betjeningspanelet på håndtaget. Se *Produktoversigt, venstre side på side 27*.
- Under drift skal du holde øje med farveændringer på indikatoren på slibemotorens vekselretter (A).



- Grønt lys: Produktet fungerer korrekt.
- Orange lys: Slibehovedet overbelastet. Sænk motoreffekten i 10 sekunder eller mindre for at forhindre, at der opstår en fejl.
- Rødt lys: Fejl i vekselretteren, og slibehovedet standser. Det er nødvendigt at nulstille produktet. Se *Sådan nulstilles produktet på side 38*.

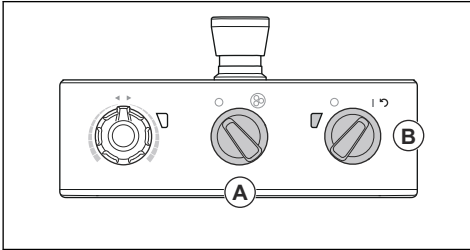
Sådan startes produktet



BEMÆRK: Flyt produktet hele tiden, når slibehovedet er fastgjort på det. Hvis du ikke flytter produktet, kan overfladen blive ujævn.

1. Skub styret let ned for at løfte slibehovedet fra overfladen. Dette frigiver diamantværktøjernes overfladefriktion. Løft ikke slibehovedet helt op fra overfladen under drift.

2. Drej STOP/RUN-kontakten (A) på betjeningspanelet mod uret til 0 for at sikre, at slibehovedet er slukket.



3. Drej ON/OFF-kontakten (B) på betjeningspanelet til 1 for at starte produktet. LED-lyset ved siden af ON/OFF-kontakten tændes.
4. Drej STOP/RUN-kontakten på betjeningspanelet med uret for at starte slibehovedet. På mindre end 5 sekunder kører produktet i tomgangshastighed.

Sådan standses produktet

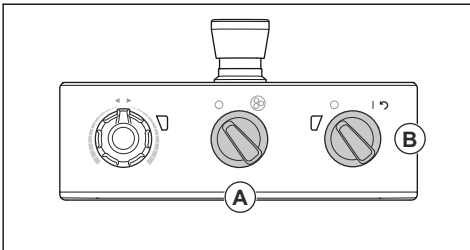


BEMÆRK: Løft ikke slibehovedet fra overfladen, når du standser motoren. Værktøjspladen roterer i et stykke tid, efter at motoren er standset. Der kan komme støv ud i luften, og overfladen kan blive beskadiget.



BEMÆRK: Lad ikke produktet stå stille, før værktøjspladerne er helt standset.

1. Drej STOP/RUN-kontakten (A) på betjeningspanelet mod uret til 0 for at standse slibehovedet.



2. Hold værktøjspladerne mod overfladen, indtil de standser helt.



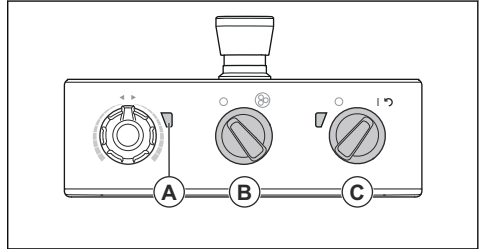
BEMÆRK: Hvis du sliber klæbende asfalt, maling eller tilsvarende materiale, kan produktet binde sig fast på den klæbende overflade. Umiddelbart efter at værktøjspladen er helt standset, skal du løfte den forreste del af slibehovedet en anelse op.

3. Drej ON/OFF-kontakten (B) på betjeningspanelet til 0 for at standse produktet. LED-lyset ved siden af ON/OFF-kontakten slukkes.

4. Frakobl stikket.

Sådan nulstilles produktet

ON/OFF-kontakten kan bruges som en nulstillingsknap, hvis veksleretteren frakobles. Nulstil produktet, hvis indikatoren på slibemotorens veksleretter (A) lyser rødt.

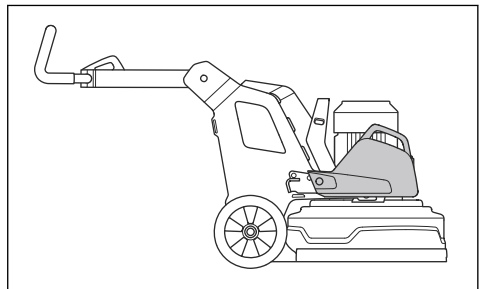


1. Drej STOP/RUN-kontakten (A) mod uret til 0 for at sikre, at slibehovedet er slukket.
2. Drej ON/OFF-kontakten til pilepositionen (C) for at nulstille produktet. Indikatoren på slibemotorens veksleretter lyser grønt, når fejlen er nulstillet.
3. Drej STOP/RUN-kontakten på betjeningspanelet med uret for at starte slibehovedet igen.

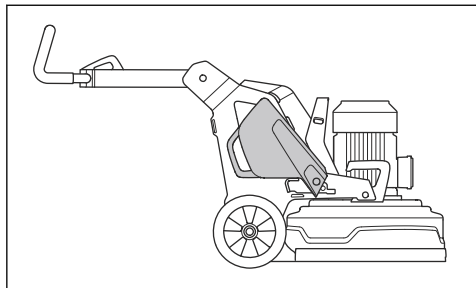
Vægte

Produktet har 1 vægt på hver side. Hvis produktet er tungt at betjene, skal du justere vægtene for at ændre trykket på slibehovedet. Vægtene skal være placeret i samme position på højre og venstre side. Vægtene har 2 positioner:

- Position 1: Maksimalt tryk på slibehovedet. Denne indstilling øger driftseffekten. Denne position bruges også, når du sætter produktet i transportpositionen.



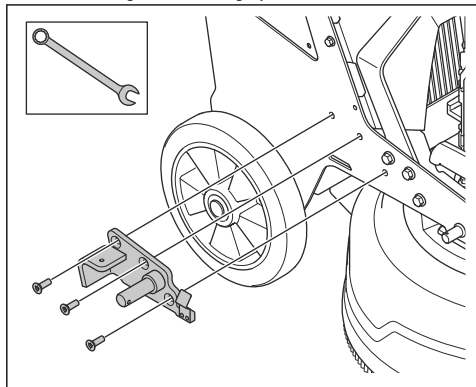
- Position 2: Minimalt tryk på slibehovedet. Denne position bruges også, når du vipper produktet til servicepositionen.



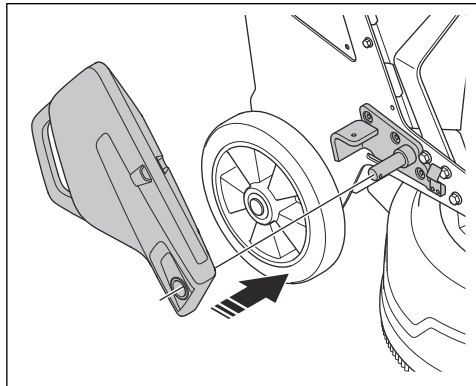
Sådan monteres og afmonteres vægtene

Produktet har 1 vægt på hver side. Udfør nedenstående fremgangsmåde på hver vægt.

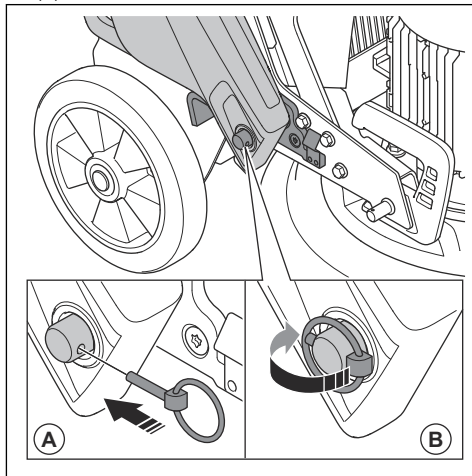
1. Monter vægtholderen, og spænd de 3 skruer.



2. Sæt vægten på cylinderen på vægtholderen.



3. Lås vægten fast til vægtholderen med låsepinden (A).



4. Fold ringen (B) på låsepinden på cylinderen.

Sådan justeres vægtene

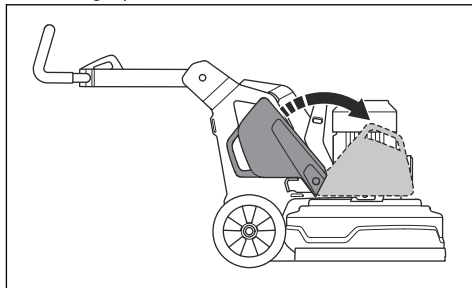


ADVARSEL: Vær forsigtig, når du justerer vægtene. De bevægelige dele kan forårsage personskade.



ADVARSEL: Sørg altid for, at vægtlåsen låses korrekt, når vægtene sættes i den valgte position.

- Flyt vægten til en valgt position med vægthåndtaget. Se *Vægte på side 38*.



Vedligeholdelse

Indledning



ADVARSEL: Inden der foretages vedligeholdelse, skal du læse og forstå kapitlet om sikkerhed.

Alt service- og reparationsarbejde på produktet kræver specialuddannelse. Vi garanterer faglig korrekt reparation og service. Hvis forhandleren ikke er et serviceværksted, kan vedkommende oplyse om nærmeste serviceværksted.

Det skal du gøre før vedligeholdelse

- Bær personligt beskyttelsesudstyr. Se *Personligt beskyttelsesudstyr på side 30*.
- Brug godkendt åndedrætsværn. Støvet fra produktet er farligt for helbredet.
- Parkér produktet på en plan flade.

- Stands motoren, og træk stikket ud af stikkontakten for at forhindre utilsigtet start under vedligeholdelse.
- Rengør området omkring produktet for olie og snavs. Fjern uønskede genstande.
- Opstil tydelige skilte for at advare personer i nærheden om, at vedligeholdelsesarbejde er i gang.
- Opbevar ildslukkere, medicin og en nødtelefon i nærheden.

Vedligeholdelsesskema

* = Generel vedligeholdelse udført af føreren.

Instruktionerne findes ikke i denne brugsanvisning.

X = Instruktionerne findes i denne brugsanvisning.

O = Instruktionerne findes ikke i denne brugsanvisning. Lad et godkendt serviceværksted udføre vedligeholdelsen.

Vedligeholdelse	Hver dag	Ugentligt	Hver 6. måned	Hver 12.-36. måned
Kontrollér ON/OFF-kontakten.	*			
Udfør en kontrol af fastgøringspunkter og håndtagets låsefunktion.		*		
Udfør en kontrol af fastgøringspunkter og vægtenes låsefunktion.		*		
Kontrollér nødstopknappen.	X			
Rengør produktets yvendige overflader.	X			
Rengør produktets indvendige komponenter.			O	
Foretag et generelt eftersyn.	X			
Udfør en kontrol af slibeskiverne.	X			
Udfør en funktionskontrol af slibehovedets drivsystem.		X		
Udfør vedligeholdelse af slibeskivernes drivsystem.				O
Kontrollér forbindelsen mellem chassiset og slibehoved.		*		

Sådan rengøres produktet



BEMÆRK: Et tilstoppet luftindtag reducerer produktets ydeevne og kan medføre, at motoren bliver for varm.

- Fjern blokeringer fra alle til luftåbninger. Produktet skal altid have en tilstrækkeligt afkølet temperatur.
- Tag altid stikket ud af stikkontakten før rengøring.
- Brug ikke kemikalier til at rengøre produktet.
- Elektriske komponenter må aldrig rengøres med vand.
- Rengør altid alt udstyr i slutningen af arbejdsdagen.

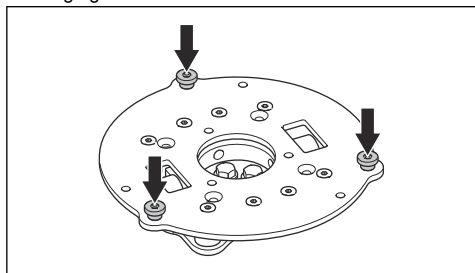
- Vip produktet, indtil styret er på gulvet.
- Fjern diamantværktøjet, og betjen produktet i en kort periode ved laveste hastighed. Betjen produktet for at reducere mængden af støv på oversiden af slibehovedet.
- Rengør komponenterne på undersiden af slibehovedet med en højtryksrenser.



BEMÆRK: Ret ikke højtryksrenseren direkte mod pakningerne eller forbindelsespunkterne.

Sådan udføres et generelt eftersyn

- Sørg for, at strømkablet og forlængerledningen er uden skader og i god stand.
- Sørg for, at møtrikker og skruer er spændt.
- Sørg for, at låsemøtrikkerne er spændt. Hvis det er nødvendigt, skal du spænde låsemøtrikkerne og bruge gevindlåsemedlet LOCTITE® 680.



Drivsystem til slibehoved

Slibehovedets drivsystem er et lukket system. Hvis du har problemer med slibehovedets drivsystem, skal du kontakte dit Husqvarna-serviceværksted.

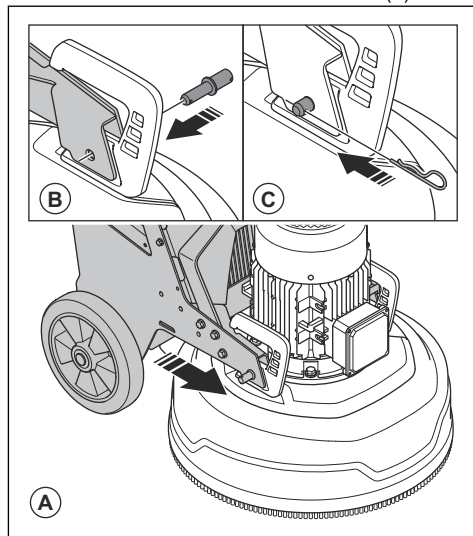
Sådan monteres og afmonteres slibehovedet



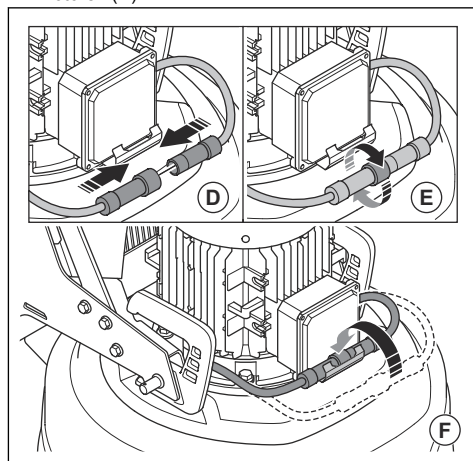
ADVARSEL: Chassiset er i ubalance, når slibehovedet fjernes. Sørg for, at chassiset ikke kan vælte. Det kan forårsage personskade eller skader.

1. Skub chassiset hen mod slibehovedet.
2. Læg motorkablet fra chassiset gennem åbningen mellem slibehovedet og chassiset.

3. Skub chassiset helt ind mod slibehovedet (A).



4. Monter låseboltene (B) på hver side af slibehovedet.
5. Fastgør låsepindene (C) på hver side af slibehovedet.
6. Slut motorkablet fra chassiset til motorkablet fra motoren (D).



7. Spænd låsemøtrikken (E) på motorkablet fra chassiset med uret.
8. Før motorkablerne igennem kabelholderen (F)
9. Afmonter slibehovedet i modsat rækkefølge.

Fejlfinding

Problem	Årsag	Løsning
Produktet starter ikke.	Forlængerledningen er frakoblet eller beskadiget.	Tilslut forlængerledningen, eller udskift forlængerledningen om nødvendigt.
	En nødstopknap er aktiveret.	Drej nødstopknappen på kontrolpanelet med uret for at deaktivere.
	Sikkerhedsafbryderen er åben i elskabet.	Luk sikkerhedsafbryderen for at fuldende kredsløbet.
Produktet er ikke let at holde fast på.	Der er for få diamantværktøjer installeret på produktet.	Øg antallet af diamantværktøjer for at reducere belastningen for produktet og brugeren.
	Den slibende drivmotor fungerer ikke. Dette kan være forårsaget af fejl i motoren eller fejl i ledningen til motoren.	Kontrollér, at den slibende drivmotor er tilsluttet. Hvis problemet fortsætter, skal du kontakte et autoriseret serviceværksted.
	Remmen er beskadiget.	Hvis remmen er beskadiget, skal du lade et serviceværksted udskifte den. Drej en af slibeskiverne med håndkraft. Hvis alle slibeskiverne roterer sammen, er remmen ikke beskadiget. Hvis én slibeskive roterer frit, er remmen beskadiget.
	Kun 1 fase kommer ind i produktet. Produktet vil ikke modtage en fejlkode og vil bruge <1 A motorstrøm. Ventilatoren roterer langsomt.	Udfør en kontrol af strømforsyningen.
	Overfladen eller driften bruger for meget af produktets kapacitet.	Juster motorens hastighed og/eller produktets kørehastighed over hele gulvet.
Produktet lyder, som om det øger hastigheden for meget.	Den slibende drivmotor ikke er tilsluttet.	Kontrollér, at den slibende drivmotor er tilsluttet.
	Den slibende drivmotor fungerer ikke. Dette kan være forårsaget af fejl i motoren eller fejl i ledningen til motoren.	Kontrollér, at den slibende drivmotor er tilsluttet. Hvis problemet fortsætter, skal du kontakte et autoriseret serviceværksted.
	Underlaget er for tykt, eller diamantværktøjets konfiguration er ikke korrekt.	Skub styret lidt ned for at løfte slibehovedet fra overfladen, når du starter produktet.

Problem	Årsag	Løsning
Produktet laver et uregelmæssigt ridsemønster.	Diamantværktøjerne er muligvis monteret forkert eller monteret i forskellige højder på slibeskiverne.	Sørg for, at alle diamantværktøjer er monteret korrekt og at alle har samme højde.
	Diamantværktøjerne er af blandede typer.	Kontroller, at alle segmenter har samme diamantkornstørrelse og binding. Hvis diamantsegmenterne er grove, skal du fordele de ru diamantsegmenter ligeligt. Betjen produktet på en glat overflade, indtil alle segmenter har samme højde.
	Låsemøtrikkerne til slibehovedet er løse eller mangler.	Sørg for, at alle låsemøtrikkerne til slibehovedet er på plads og spændt.
	Bakelitværktøjerne er blandet eller forårsager uønsket kontaminering.	Sørg for, at alle bakelitbundne værktøjer har samme diamantkornstørrelse og binding, og at der ikke er nogen forurening. Når du vil rengøre bakelitværktøjer, skal du betjene dem kortvarigt på en let slibende overflade.
	Slibeskiverne er slidte eller beskadiget.	Kontrollér slibeskiverne for defekte områder eller for megen bevægelse.
Der er pludselige uønskede bevægelser i produktet.	Slibeskiverne er slidte eller beskadiget.	Undersøg slibeskiverne for ødelagte dele og for megen bevægelse.
	Diamantværktøjerne er muligvis monteret forkert eller monteret i forskellige højder på slibeskiverne.	Sørg for, at alle diamantværktøjer er monteret korrekt og at alle har samme højde.
	Låsemøtrikkerne til slibehovedet er løse eller mangler.	Sørg for, at alle låsemøtrikkerne til slibehovedet er på plads og spændt.
Den interne kredsløbsafbryder udløses.	For stor belastning eller utilstrækkelig strømforsyning.	Udfør en kontrol af strømforsyningen.
		Reducer slibetrykket, og antallet af diamantværktøjer, eller øg bindemidlets hårdhed.

Transport, opbevaring og bortskaffelse

Transport



ADVARSEL: Vær forsigtig under transport. Produktet er tungt og kan medføre personskaade eller skader, hvis det vælter eller bevæger sig under transport.

Du kan bruge transporthjulene til at flytte produktet over kortere afstande. Ved transport over længere afstande skal du løfte produktet for at flytte det eller anbringe det på et køretøj.



BEMÆRK: Bugser ikke produktet bag et køretøj.

- Vær meget forsigtig, når du flytter produktet manuelt eller på overflader med en hældning. Små

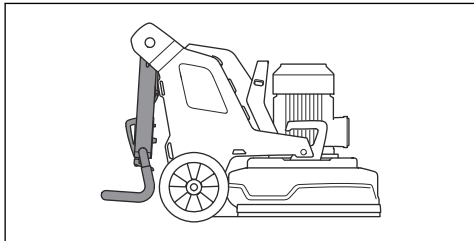
hældninger kan medføre en hurtig bevægelse, hvor det ikke er muligt at bremse med håndkraft.

- Fastspænd produktet under transporten. Sørg for, at det ikke kan rykke sig.
- Sørg for, at produktet beskyttes under transport. Beskyttelsen sikrer, at f.eks. regn og sne ikke kommer i kontakt med produktet.
- Brug altid produktets løfteøje, når du løfter produktet.
- Løft ikke produktet i styret, motoren, chassiset eller andre dele.
- Transport foretages bedst på en palle.
- Løft altid produktet med en lift eller en gaffeltruck.
- Brug ikke en gaffeltruck, hvis produktet ikke står på en palle eller en vogn. Dette kan forårsage skade på slibeskiverne og andre indvendige komponenter.

- Slibehovedet skal være på jorden under transport. Værktøjspladerne forblive monteret for at undgå at beskadige låsemekanismen i værktøjspladerne.

Sådan sættes produktet i transportposition

- Fold styret ned. Se *Sådan justeres håndtaget og styret på side 36*.



- Hvis vægtene er fastgjort på produktet, skal du justere vægtene til den fremadrettede position. Se *Sådan justeres vægtene på side 39*.
- Sørg for, at slibehovedet rører overfladen.

Sådan flyttes produktet op og ned ad en rampe



ADVARSEL: Vær meget forsigtig, når du flytter produktet op og ned ad ramper, mens motoren er i gang. Produktet er tungt, og der er risiko for skader, hvis produktet falder eller bevæger sig for hurtigt.



ADVARSEL: Brug altid et spil på ramper med stejl hældning. Gå eller stå ikke under produktet. Ophold dig ikke i produktets risikoområde. Se *Sikkerhed i arbejdsområdet på side 30*.



ADVARSEL: Flyt ikke produktet på stejle skråninger. Se typeskiltet på produktet for yderligere oplysninger om den maksimale hældning.

- Når du vil flytte produktet ned ad en rampe, skal produktet betjenes langsomt bagud.
- Når du vil flytte produktet op ad en rampe, skal produktet betjenes langsomt fremad.
- Drej ikke produktet mere end 45°, når det er på en rampe.

Sådan løftes produktet



ADVARSEL: Sørg for, at løfteudstyret har de korrekte specifikationer til at løfte produktet sikkert. Typeskiltet på produktet viser produktets vægt.

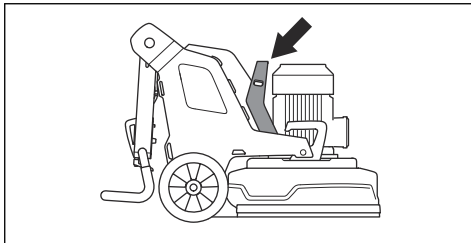


ADVARSEL: Gå eller stå ikke under eller nær et løftet produkt. Hold omkringstående personer væk fra risikoområdet. Se *Sikkerhed i arbejdsområdet på side 30*.



ADVARSEL: Løft ikke et beskadiget produkt. Sørg for, at styrbøjlen er monteret korrekt og ikke er beskadiget.

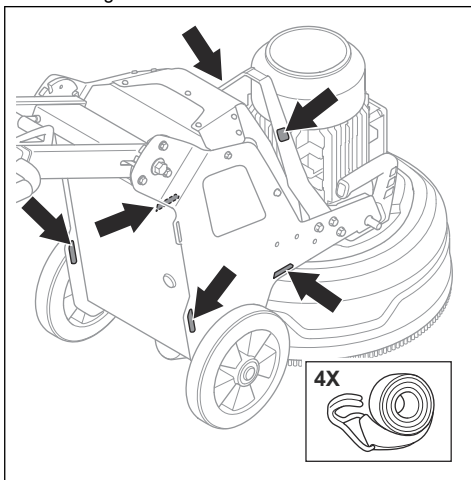
1. Sæt produktet i transportposition. Se *Sådan sættes produktet i transportposition på side 44*.
2. Fastgør løfteudstyret ved løfteøjet.



Sådan fastgøres produktet til et transportkøretøj

Dette produkt har huller, der kan bruges med fastgørelsesremme for at fastgøre produktet til et transportkøretøj.

1. Sæt fastgørelsesremmene i hullerne.



2. Fastgør og stram fastgørelsesremmene til køretøjet.

Opbevaring



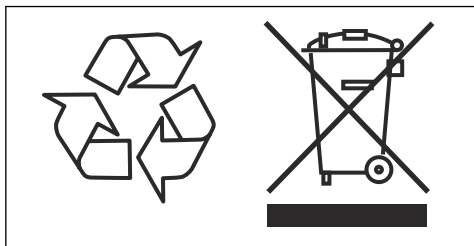
BEMÆRK: Opbevar ikke produktet udendørs. Opbevar altid produktet indendørs.

- Opbevar produktet på et tørt og frostfrit sted.
- Rengør produktet, og udfør fuld service, før du sætter produktet til opbevaring.
- Opbevar slibehovedet på jorden.
- Opbevar produktet i et aflåst område utilgængeligt for børn eller personer, som ikke er godkendt.

Bortskaffelse

Symbolerne på produktet eller emballagen angiver, at produktet ikke må behandles som almindeligt husholdningsaffald. Det skal afleveres til en passende genbrugsstation med henblik på genvinding af elektrisk og elektronisk udstyr.

Hvis du sørger for, at dette produkt håndteres korrekt, kan du være med til at modvirke potentielle negative indvirkninger på mennesker og miljø, som ellers kan være et resultat af fejlagtig affaldshåndtering i forbindelse med dette produkt. Nærmere oplysninger om genanvendelse af dette produkt fås hos kommunen, det lokale renovationselskab eller forretningen, hvor produktet er købt.



Tekniske data

Tekniske data

	PG 540 1 x 200-240 V	PG 540 3 x 380-415 V
Maksimal effekt, kW/hk	2,2/3	4/5,5
Nominal strøm, A	13	16
Mærkespænding, V	200-240	380-415
Faser	1-faset	3-faset
Frekvens, Hz	50-60	50-60
Vægt, kg/lbs	169/373	178/392
Slibebredde, mm/in.	500/19,7	500/19,7
Slibeskive, mm/in.	3 x 230/9	3 x 230/9
Slibetryk i alt, kg/lbs	66/146	75/165
Vægte i position 1 (fremad), kg/lbs	106/234	115/254
Vægte i position 2 (lodret), kg/lbs	81/179	90/198
Slibeskivens hastighed, min./maks. o/min.	348-1160	348-1160
Slibehovedets hastighed, min./maks. o/min.	31-102	31-102
Rotationsretning (fra oven)	Slibehoved, med uret Slibeskive, mod uret	Slibehoved, med uret Slibeskive, mod uret
Maks. hældning, grader °	10	10
Kabinet, IP	54	54
Anbefalet støvsuger⁵		
Støvsugertilbehør, mm/in.	50/2	50/2
Min. luftstrøm, m ³ /h /CFM	400/236	400/236
Min. vakuum, kPa/psi	26/3,8	26/3,8

Lydniveauer

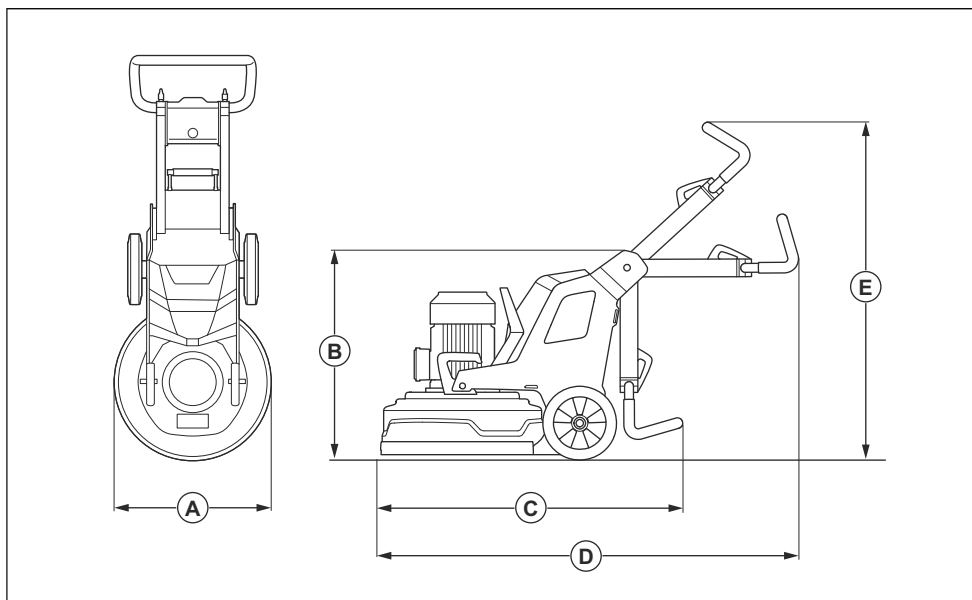
Støjmissioner⁶

⁵ Tekniske data for støvsugere beskriver ikke fuldt den aktuelle ydeevne over tid mellem forskellige støvsugere. For Husqvarna-produkter er objektive OSHA-data er tilgængelige på www.husqvarnaccp.com/us.

⁶ Støjmission til omgivelserne målt som lydeffekt i henhold til EN 60335-2-72. Forventet måleusikkerhed 2,5 dB (A).

Støjniveau, målt i L_W (dB(A))	92,4
Lydniveauer⁷	
Lydtrykniveau ved brugerens øre, L_p , (dB (A))	73,8
Vibrationsniveauer⁸	
Styr højre, m/s^2	0,8
Styr venstre, m/s^2	0,8

Produktmål



A	Bredde, mm/tommer	560/22
B	Min. samlet højde (styr foldet), mm/in.	735/28,9
C	Min. samlet længde (styr foldet), mm/in.	1015/40
D	Maks. samlet længde (styr udfoldet), mm/in.	1255/49,4
E	Maks. samlet længde (styr udfoldet), mm/in.	1260/49,6

⁷ Lydtrykniveau iht. EN 60335-2-72. Forventet måleusikkerhed 4 dB (A).

⁸ Vibrationsniveau iht. EN 60335-1 og EN 60335-2-72. Rapporterede data for vibrationsniveau har en typisk statistisk spredning (standardafvigelse) på 1 m/s^2 . Vibrationsværdierne gælder ved manuel drift.

EU-overensstemmelseserklæring

EU-overensstemmelseserklæring

Vi Husqvarna AB, SE-561 82 Husqvarna, Sverige, tf.:
+46- 36-146500, erklærer under eneansvar, at det
pågældende produkt:

Beskrivelse	Pudse- og slibeudstyr
Varemærke	Husqvarna
Type/model	PG 540
Identifikation	Serienumrene fra 2019 og fremefter

overholder følgende EU-direktiver og bestemmelser:

Direktiv/bestemmelser	Beskrivelse
2006/42/EC	"vedrørende maskiner"

og at harmoniserede standarder og/eller tekniske
specifikationer anvendes på følgende måde;

EN ISO 12100:2010

EN 60335-1:2012/A11:2014/AC:2014

EN 60335-2-72:2012

Partille, 2019-10-17



Martin Huber

R&D Director, Betonoverflader & Gulve

Husqvarna AB, Construction Division

Ansvarlig for teknisk dokumentation

Sisältö

Johdanto.....	49	Vianmääritys.....	66
Turvallisuus.....	53	Kuljettaminen, säilyttäminen ja hävittäminen.....	67
Käyttö.....	56	Tekniset tiedot.....	70
Huolto.....	64	EY-vaatimustenmukaisuusvakuutus.....	72

Johdanto

Tuotekuvaus

Laitte on erikovuisille pinnoille tarkoitettu lattianhiomakone.

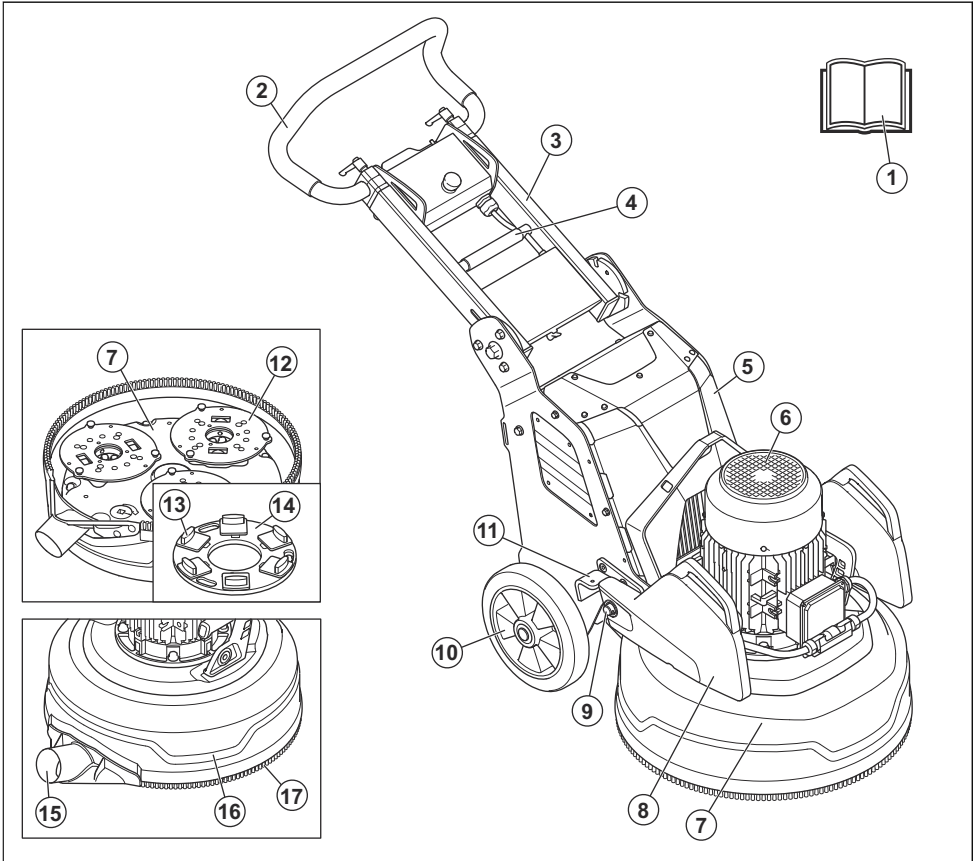
Käyttötarkoitus

Laitteella hiotaan pintoja, joissa on erikovuisia materiaaleja, esimerkiksi luonnonkiveä, mosaiikkibetonia

ja betonia. Laitteella voidaan myös hioa myös päällysmateriaaleja, kuten epoksia ja liimaa. Pinta voidaan viimeistellä karkeaksi tai sileäksi. Laitetta voi käyttää kuiva- ja märkähiontaan. Älä käytä laitetta muihin tehtäviin.

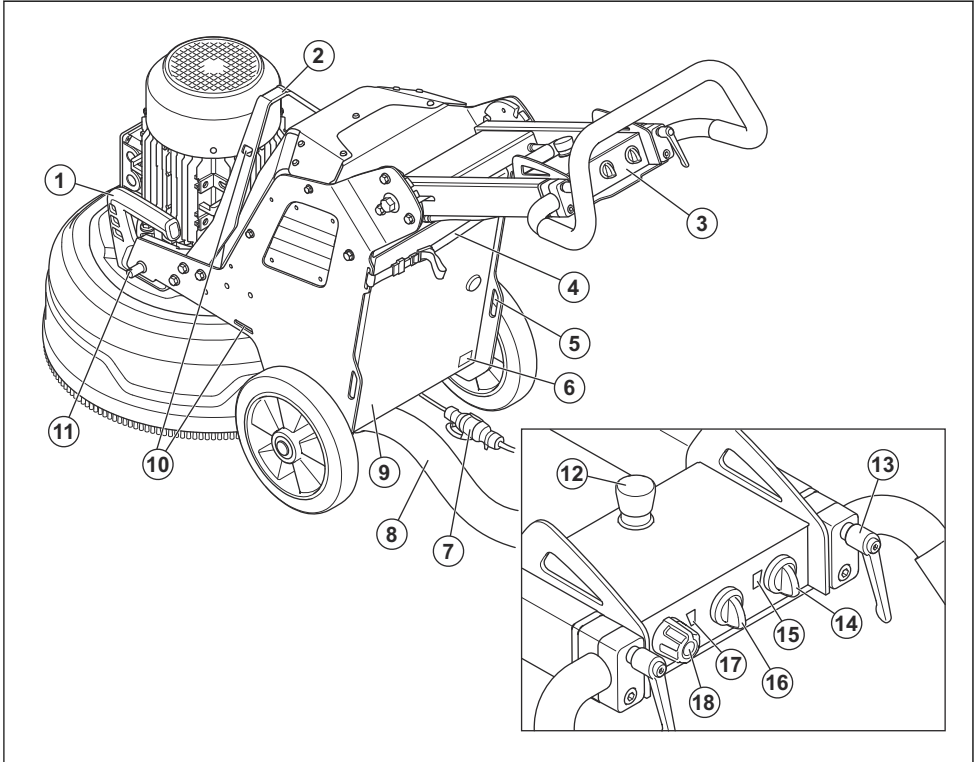
Laitte on tarkoitettu ammattikäyttäjille kaupalliseen käyttöön.

Laitteen yleiskuvaus, oikea puoli



1. Käyttöohjekirja
2. Ohjain
3. Kahva
4. Kahvan säädön lukitusvipu
5. Sähkökotelo
6. Hiomamoottori
7. Hiomapää
8. Paino (lisävaruste)
9. Painon pidike
10. Pyörä
11. Painon lukko, painon taka-asento
12. Hiomalaikka
13. Timanttityökalu (lisävaruste)
14. Työkalulevy
15. Pölynerottimen liitäntä
16. Suojus
17. Pölyvaippa

Laitteen yleiskuvaus, vasen puoli



1. Hiomapään nostokahva
2. Nostosilmukka
3. Ohjauspaneeli
4. Pölynpoiston ja virtajohdon kiinnitin
5. Reikä hihnoille
6. Tyypikilpi
7. Virtajohto
8. Pölynpoistoliitäntä
9. Virtalähteen ovi
10. Reiät hihnalle
11. Painon lukko, painon etuasento
12. Häätäpysäytyspainike
13. Kahvaston säädön lukitusvipu
14. Virtakytin
15. Laitteen akun virran ja varaustilan merkkivalo
16. STOP/RUN-kytkin
17. Hiomamootorin merkkivalo
18. Pyörimissuunnan ja -nopeuden säätönuppi, hiomalaikka

Laitteen symbolit



VAROITUS: Tämä laite voi olla vaarallinen ja aiheuttaa käyttäjälle tai sivullisille vakavia vahinkoja tai kuoleman. Ole varovainen ja käytä laitetta oikein.



Lue käyttöohje huolellisesti ja varmista, että ymmärrät sen sisällön, ennen kuin alat käyttää tätä konetta.



Käytä kuulonsuojaimia, silmäsuojaimia ja hengityssuojainta. Katso kohta *Henkilökohtainen suojavarustus sivulla 54*.



Pöly voi aiheuttaa terveysongelmia. Käytä hyväksyttyä hengityssuojainta. Varmista aina hyvä ilmavirtaus.



Nosto laitetta aina nostosilmukasta.



Kiinnitä laite kuljetusautoon kiinnityshihnojen reikien avulla



Laitetta ei saa hävittää kotitalousjätteen mukana. Vie se asianmukaiseen sähkö- ja elektroniikkalaitteiden keräyspisteeseen.



Tämä kone täyttää sovellettavien EY-direktiivien vaatimukset.

Huomautus: Muita tuotteen tunnuksia/tarroja tarvitaan joillakin markkina-alueilla ilmaisemaan erityisiä sertifiointivaatimuksia.

Ohjauspaneelin symbolit



Hätäpysäytys.



Laitte on käynnissä ja laitteen nollaus.

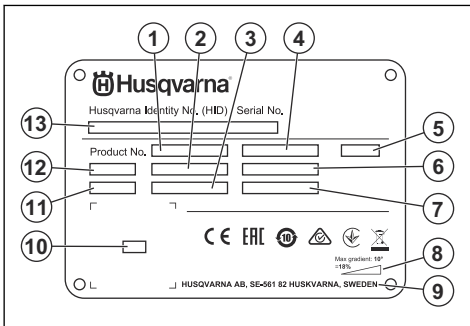


Hiomapää on käynnistetty.



Hiomalaikan nopeus ja pyörimissuunta.

Tyypikilpi



1. Tuotenumero
2. Tuotteen paino
3. Nimellisteho
4. Nimellisjännite
5. Kotelo
6. Nimellisvirta
7. Taajuus
8. Suurin alustan kaltevuuskulma
9. Valmistaja
10. Skannattava koodi
11. Valmistusvuosi
12. Malli
13. Sarjanumero

Tuotevastuu

Tuotevastuulain mukaisesti emme ole vastuussa tuotteen aiheuttamasta vaurioista, jos

- tuote on korjattu virheellisesti
- tuotteen korjaamiseen on käytetty muita kuin valmistajan omia tai sen hyväksymiä osia
- tuotteessa on muu kuin valmistajan oma tai sen hyväksymä lisävaruste
- tuotetta ei ole korjattu valtuutetussa huoltopisteessä tai hyväksytyllä asiantuntijalla.

Husqvarna Fleet Services™

Husqvarna Fleet Services™ on verkkoratkaisu, joka antaa käyttäjälle yleiskuvan kaikista liitetystä tuotteista. Laitteeseen voidaan asentaa Husqvarna Fleet Services™ -anturi. Husqvarna Fleet Services™ -anturi kerää tuotetietoja ja mahdollistaa yhteyden muodostamisen Husqvarna Fleet Services™ -järjestelmään. Husqvarna Fleet Services™ -järjestelmä raportoi tietoja, kuten käyttöajan, huoltovälit ja laitteen sijainnin.

Lisätietoja Husqvarna Fleet Services™ -palvelusta saat lataamalla Husqvarna Fleet Services™ -sovelluksen tai ottamalla yhteyttä Husqvarna-edustajaan.

Turvallisuus

Turvallisuusmääritelmät

Varoituksia, huomioita ja huomautuksia käytetään, kun jotakin käyttöohjeen osaa halutaan erityisesti korostaa.



VAROITUS: Tätä käytetään, jos käyttöohjeen noudattamatta jättämisestä voi seurata käyttäjän tai sivullisen vamma tai kuolema.



HUOMAUTUS: Tätä käytetään, jos käyttöohjeen noudattamatta jättämisestä voi seurata koneen, muiden materiaalien tai ympäristön vaurioituminen.

Huomautus: Tätä käytetään tietyissä tilanteissa tarvittavien lisätietojen antamiseen.

Yleiset turvaohjeet



VAROITUS: Lue seuraavat varoitusohjeet ennen laitteen käyttämistä.

- Tämä laite on vaarallinen työkalu, jos sitä käytetään huolimattomasti tai väärin. Tämä laite voi aiheuttaa käyttäjälle tai sivullisille vakavia vahinkoja tai kuoleman. On tärkeää, että luet ja ymmärrät tämän käyttöohjeen sisällön ennen laitteen käyttöä.
- Säädä kaikki varoitukset ja ohjeet
- Noudata kaikkia sovellettavia lakeja ja säädöksiä.
- Käyttäjän ja käyttäjän työnantajan on tunnettava laitteen käytön aiheuttamat riskit ja ehkäistävä ne.
- Älä anna kenenkään käyttää tuotetta, jos he eivät ole lukeneet käyttöohjekirjaa ja ymmärtäneet siinä annettuja ohjeita.
- Älä käytä konetta, ellet olet saanut siihen koulutusta. Varmista, että kaikki käyttäjät saavat koulutuksen.
- Älä anna lasten käyttää laitetta.
- Anna vain hyväksytyt henkilöt käyttää laitetta.
- Käyttäjä on vastuussa muille henkilöille tai heidän omaisuudelleen aiheutuvista vahingoista.
- Älä käytä tuotetta ollessasi väsynyt tai sairas tai jos olet alkoholin, huumaavien aineiden tai lääkkeiden vaikutuksen alaisena.
- Ole aina varovainen ja käytä tervettä järkeä.
- Laite muodostaa käytön aikana sähkömagneettisen kentän. Kenttä saattaa joissakin olosuhteissa häiritä aktiivisten tai passiivisten lääketieteellisten implanttien toimintaa. Jotta vakavilta vahingoilta tai kuolemalta vältytään, lääkinnällisiä implanteja käyttävien henkilöiden kannattaa keskustella asiasta lääkärin ja lääkinnällisen implantin valmistajan kanssa ennen tämän laitteen käyttämistä.
- Pidä laite puhtaana. Varmista, että tuotteen merkit ja tarrat ovat luettavissa.
- Älä käytä tuotetta, jos se on viallinen.
- Älä tee laitteeseen muutoksia.
- Älä käytä laitetta, jos on olemassa mahdollisuus, että muut ovat tehneet muutoksia siihen.

Turvallisuusohjeet käyttöä varten



VAROITUS: Lue seuraavat varoitusohjeet ennen laitteen käyttämistä.

- Käytä henkilökohtaisia suojaruosteita. Katso *Henkilökohtainen suojaruosteus sivulla 54*.
- Älä poistu laitteen luota, kun moottori on käynnissä.
- Irrota virtajohto aina ennen kuin poistut laitteen luota.
- Älä vedä pölynpoistoletkua. Laite voi kaatua ja aiheuttaa vakavan vamman tai vahinkoja.
- Hiomapään on kosketettava pintaa, kun laite käynnistetään. Tämä ei koske virtakytkimen tarkistusta.
- Älä käynnistä laitetta, jos pölyvaippaa ei ole asennettu. Pölyvaipan on peitettävä kokonaan laitteen ja lattian väli.
- Pysy etäällä laitteen kohdista, jotka voivat aiheuttaa vammoja. Laitteen asento voi muuttua nopeasti ja laite voi osua sinuun.
- Jos laite ei toimi oikein, sammuta moottori.
- Varmista, että vaatteet, pitkät hiukset tai korut eivät jää kiinni liikkuviin osiin.
- Varmista, että olet turvallisessa ja tukevassa työskentelyasennossa käytön aikana.
- Älä käytä laitetta, jos et voi saada apua onnettomuuden sattuessa.
- Jos laitteessa ilmenee tärinää tai sen melutaso on poikkeuksellisen korkea, pysäytä laite välittömästi. Tarkista laite vaurioiden varalta. Korjaa vauriot tai teetä korjaustyöt valtuutetussa huoltoliikkeessä.
- Liiallinen altistuminen tärinälle saattaa aiheuttaa verisuoni- tai hermovaurioita verenkiertohäiriöistä kärsiville henkilöille. Hakeudu lääkäriin, jos havaitset oireita, jotka voivat liittyä liialliseen tärinälle altistumiseen. Esimerkkejä tällaisista oireista ovat: huimaus, tunnottomuus, ”kutina”, ”pistely”, kipua, voimattomuus tai heikkous, ihon värin tai pinnan muutokset. Näitä oireita esiintyy tavallisesti sormissa, käsissä tai ranteissa.
- Älä pysäköi laitetta rinteeseen. Jos laite on pysäköitävä kaltevalle alustalle, varmista, ettei se pääse luisumaan tai kaatumaan. Putoaminen voi aiheuttaa henkilö- ja omaisuusvahinkoja.
- Ole erittäin varovainen kaltevilla pinnoilla työskennellessäsi. Laite on painava ja voi kaatuessaan aiheuttaa vakavan vahingon.

- Älä siirrä laitetta hyvin jyrkillä kaltevilla pinnoilla. Katso laitteen tyyppikilvestä, mikä on suurin sallittu alustan kaltevuuskulma.
- Käytä aina hyväksytyjä lisävarusteita. Lisätietoja saat jälleenmyyjältä.

Henkilökohtainen suojavarustus

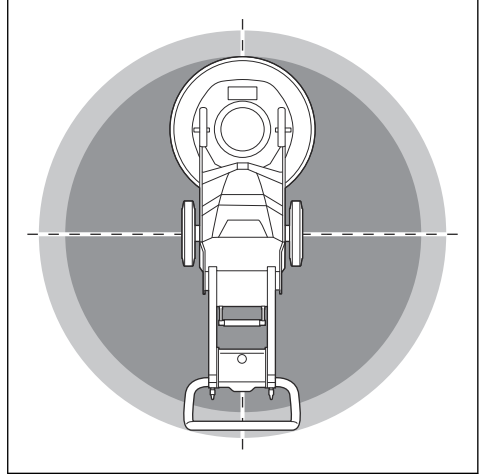


VAROITUS: Lue seuraavat varoitusohjeet ennen laitteen käyttämistä.

- Käytä aina oikeanlaista henkilökohtaista suojavarustusta, kun käytät laitetta. Henkilökohtainen suojavarustus ei poista tapaturmien vaaraa. Henkilökohtainen suojavarustus lieventää vammaa, jos sattuu onnettomuus. Anna jälleenmyyjän auttaa oikeiden varusteiden valinnassa.
- Käytä hyväksytyjä silmäsuojaimia, kun käytät laitetta.
- Älä käytä liian löysiä, raskaita tai työhön sopimattomia vaatteita. Käytä vaatteita, joissa voit liikkua hyvin.
- Käytä hyväksytyjä suojakäsineitä, joiden avulla saat tukevan otteen.
- Voit estää märän betonin aiheuttamaa ihoärsytystä käyttämällä kumisia suojakäsineitä.
- Käytä hyväksytyjä suojakypärää.
- Käytä aina hyväksytyjä kuulosuojaimia, kun käytät laitetta. Pitkäkestoinen melulle altistuminen voi aiheuttaa kuulovaurioita.
- Kone muodostaa pölyä ja höyryä, jotka sisältävät haitallisia kemikaaleja. Käytä hyväksytyä hengityssuojainta.
- Käytä teräksisellä varvassuojalla ja luistamattomalla pohjalla varustettuja saappaita.
- Varmista, että lähistöllä on ensiapupakkaus.
- Laitetta käytettäessä voi syntyä kipinöitä. Varmista, että lähistöllä on palonsammutin.

Työalueen turvallisuus

- Pidä käytön aikana sivulliset etäällä alueesta, joka on merkitty seuraavaan kuvaan. Käyttäjän on oltava erittäin varovainen tällä alueella käytön aikana.



- Varmista, että työalueella ei ole asiaankuulumattomia henkilöitä.
- Älä käytä tuotetta sumussa, sateessa, kovassa tuulella, kylmällä säällä, ukkosella tai muuten huonossa säässä. Huono sää tai märät olosuhteet voivat vaikuttaa käyttäjän valppauteen. Huono sää voi aiheuttaa vaaratilanteita.
- Varo henkilöitä, esineitä ja tilanteita, jotka voivat estää tuotteen turvallisen käytön.
- Pidä työskentelyalue riittävän valaistuna.
- Älä käytä konetta alueilla, joilla on tulipalo- tai räjähdysvaara.

Sähtöturvallisuus



VAROITUS: Sähköllä toimivia laitteita käytettäessä on aina sähköiskuvaara. Älä käytä konetta huonoissa sääolosuhteissa. Älä koske ukkosenjohdattimiin tai metalliesineisiin. Käytä aina konetta tämän käyttöohjeen mukaisesti, jotta välttyt vammoilta.



VAROITUS: Käytä aina virtalähdettä, jossa on vikavirtasuoja. Vikavirtasuoja vähentää sähköiskun vaaraa.



VAROITUS: Korkea jännite. Käyttöaggregaatissa on suojaamattomia osia. Irrota virtapistoke aina ennen virtalähteen luokun avaamista.



HUOMAUTUS: Laitteen tai generaattorin virransyötön on oltava riittävää ja jatkuvaa, jotta moottorin moitteeton käynti voidaan varmistaa. Väärä jännite saa virrankulutuksen lisääntymään ja moottorin lämpötilan kohoamaan, kunnes turvapiiri laukeaa. Virtajohdon mitan on oltava kansallisten ja paikallisten määräysten mukainen. Pistorasian koon on vastattava laitteen pistorasian ja jatkoakaapelin ampeerilukua.

Jos verkkovirrassa on suurempi järjestelmävastus, koneen käynnistyksen yhteydessä voi esiintyä lyhyitä jännitteen laskuja. Tämä voi vaikuttaa muiden laitteiden käyttöön (esimerkiksi valojen vilkkuminen).

- Varmista, että teho, sulake ja verkkojännite vastaavat laitteeseen kiinnitetyssä tyyppikilvessä ilmoitettua jännitettä.

- Pysäytä kone ennen virtapistokkeen irrottamista.
- Älä käytä laitetta, jos virtajohto tai -pistoke vaurioitunut. Korjauta se valtuutetussa huoltoliikkeessä. Vaurioitunut virtajohto voi aiheuttaa vakavia vammoja tai hengenvaaran.
- Käytä virtajohtoa oikein. Älä käytä virtajohtoa koneen siirtämiseen, vetämiseen tai irtikytkemiseen. Irrota virtajohto pistorasiasta vetämällä virtapistokkeesta. Älä vedä virtajohdosta.
- Älä käytä konetta niin syvässä vedessä, että sen laitteisto pääsee kastumaan. Laitteisto voi vaurioitua ja laitteessa oleva jännite voi johtaa henkilövahinkoihin.
- Älä päästä koneeseen muuta kosteutta kuin vesijärjestelmän syöttämää vettä. Suojaa laite sateelta. Laitteeseen pääsevä vesi lisää sähköiskun vaaraa.
- Irrota aina virtajohto, ennen kuin kytket tai irrotat moottorikaapelin ja sähkökotelon liittännän.

Virtalähteen ohjearvot

Nimellijännite virtalähteenä, V	Jännite laitteessa vähintään, V	Jännite laitteessa enintään, V	Taajuus, Hz	Nimellisvirta, A	Moottorin teho	Kaapelin poikkipinta-ala vähintään mm ² /AWG	Kaapelin enimmäispituus m
1 x 230	200	240	50/60	15	2,2	2,5/14	120
1 x 220	200	240	50/60	30	4	6/9	90
3 x 220	200	240	50/60	20	4	2,5/14	120
3 x 400/440/480	380	480	50/60	15	4	2,5/14	160

Maadoitetun koneen ohjeet



VAROITUS: Virheellinen kytkentä voi aiheuttaa sähköiskun. Ota yhteyttä valtuutettuun sähköasentajaan, jos et ole varma, onko kone maadoitettu oikein.

Älä muokkaa virtapistoketta tehdasasetuksista. Jos virtapistoke ei ole sopiva pistorasiaan, anna valtuutetun sähköasentajan asentaa oikeantyyppinen pistorasia. Noudata paikallisia määräyksiä ja lakeja.

Jos et täysin ymmärrä maadoitetun koneen ohjeita, keskustele valtuutetun sähköasentajan kanssa.

Koneessa on maadoitettu virtajohto ja -pistoke. Kytke aina kone maadoitettuun pistorasiaan. Tämä vähentää sähköiskun vaaraa toimintahäiriön sattuessa.

Älä käytä sovittimia laitteen kanssa.

Jatkojohdot

- Käytä vain hyväksytyjä, riittävän pitkiä jatkojohtoja.
- Jatkojohdon nimellisarvon on oltava sama tai suurempi kuin koneen tyyppikilvessä ilmoitettu arvo.
- Käytä maadoitettuja jatkoakaapeleita.
- Kun käytät konetta ulkona, käytä ulkotiloihin sopivaa jatkojohtoa. Tämä vähentää sähköiskun vaaraa.
- Pidä jatkojohtoliitäntä kuivana ja irti maanpinnasta.
- Pidä jatkojohto etäällä kuumuudesta, öljystä, terävistä reunoista tai liikkuvista osista. Viallinen johto lisää sähköiskun vaaraa.
- Varmista, että jatkojohto on ehjä ja hyvässä kunnossa.
- Älä käytä jatkojohtoa kelattuna. Tämä voi aiheuttaa jatkojohdon ylikuumenemisen.
- Varmista, että jatkojohto on koneen ja itsesi takana, kun käytät konetta. Tämä estää jatkojohdon vaurioitumisen.

Tuotteen turvalaitteet

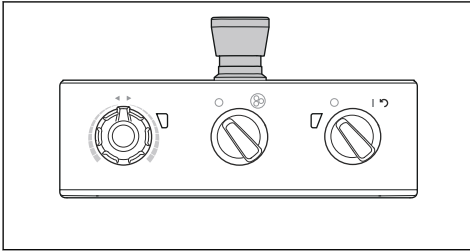


VAROITUS: Lue seuraavat varoitusohjeet ennen laitteen käyttämistä.

- Älä käytä laitetta, jos jokin sen turvalaitteista on rikki.
- Tarkasta turvalaitteet säännöllisesti. Jos turvalaitteissa on vikoja, ota yhteyttä Husqvarna-huoltoliikkeeseen.

Hätäpysäytyspainike

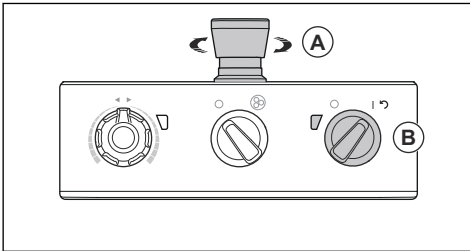
Hätäpysäytyspainikkeen avulla moottori voidaan pysäyttää nopeasti. Hätäpysäytyspainike katkaisee verkkovirran syötön.



HUOMAUTUS: Älä käytä hätäpysäytyspainiketta laitteen pysäytyspainikkeena.

Koneen hätäpysäytyspainikkeen tarkistaminen

1. Varmista, että hätäpysäytyspainike (A) on vapautettu, kääntämällä hätäpysäytyspainiketta myötäpäivään.



2. Käynnistä moottori kääntämällä ohjauspaneelissa oleva virtakytkin (B) asentoon 1. Virtakytkimen vieressä oleva merkkivalo syttyy.
3. Paina hätäpysäytyspainiketta.
4. Varmista, että virtakytkimen vieressä oleva merkkivalo sammuu.
5. Vapauta hätäpysäytys kääntämällä hätäpysäytyspainiketta myötäpäivään.

Turvaohjeet huoltoa varten

- Pidä kaikki osat hyväkuntoisina ja varmista, että kaikki kiinnikkeet ovat kunnolla kiinni.
- Älä käytä viallista konetta. Suorita tässä käyttöohjeessa mainitut turvallisuustarkastukset sekä huolto- ja kunnossapitotyöt. Kaikki muut huoltotoimet on tehtävä valtuutetussa huoltoliikkeessä.
- Pysäytä kone, kun vaihdat timanttityökaluja. Käännä virtakytkin asentoon 0 ja paina hätäpysäytyspainiketta.
- Suorita tarkastukset ja/tai kunnossapitotoimenpiteet moottori sammutettuna ja virtapistoke irrotettuna.
- Suorita huolto, jotta kone toimii varmasti oikein. Katso kohta *Huoltokaavio sivulla 64*.

Käyttö

Johdanto



VAROITUS: Lue turvallisuutta käsittelevä luku niin, että ymmärrät sen sisällön, ennen laitteen käyttämistä.

Laitteen poistaminen pakkauksesta

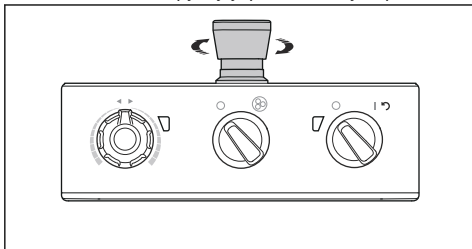


VAROITUS: Siirrä laite varovasti ja turvallisesti lavalta. Laite on painava ja voi kaatuessaan aiheuttaa vakavan vahingon.

- Varmista, että kaikki laitteen yleiskatsauksessa olevat tuotteet ovat mukana. Katso kohta *Laitteen yleiskuvaus, oikea puoli sivulla 50*. Jos jokin osa puuttuu tai on vahingoittunut, ota yhteyttä Husqvarna-jälleenmyyjään, ennen kuin siirät tuotteen lavalta.
- Irrota kaikki pakkaushihnat ja pyöräkiilat.
- Varmista, että alue on tyhjä ja että sinulla on riittävästi tilaa laitteen siirtämiseen.
- Varmista, että sinulla tai laitteella ei ole kaatumisvaaraa.
- Siirrä laite lavalta käyttämällä nostolaitetta tai ramppeja. Laite on painava. Siirrä laitetta turvallisesti. Katso kohta *Koneen nostaminen sivulla 68*.

Toimet ennen koneen käyttämistä

1. Lue käyttöohje huolellisesti ja varmista, että ymmärrät sen sisältämät ohjeet.
2. Käytä tarpeellisia henkilösuojaimia. Katso kohta *Henkilökohtainen suojavarustus sivulla 54*.
3. Varmista, että työalueella ei ole asiaankuulumattomia henkilöitä.
4. Suorita päivittäiset huoltotoimenpiteet. Katso *Huoltokaavio sivulla 64*.
5. Varmista, että kone on asennettu oikein eikä se ole vaurioitunut.
6. Aseta kone työalueelle. Varmista, että konetta kuljetetaan työalueella turvallisesti ja oikein. Katso kohta *Kuljettaminen sivulla 67*.
7. Varmista, että työkalulevyissä on timanttityökalut ja että levyt ja timanttityökalut on kiinnitetty tiukasti toisiinsa.
8. Kytke pölynpoistolaitteeseen koneeseen. Katso kohta *Pölynpoistolaitteen kytkeminen sivulla 59*.
9. Säädä kahva ja kahvasto sopivalle työskentelykorkeudelle. Katso kohta *Kahvan ja kahvaston säätäminen sivulla 60*.
10. Varmista, että moottorin kaapeli on liitettyinä sähkökoteloon ennen koneen kytkemistä verkkovirtaan. Katso kohta *Hiomapään asentaminen ja irrottaminen sivulla 65*.
11. Kytke kone virtalähteeseen. Katso kohta *Laitteen kytkeminen virtalähteeseen sivulla 60*.
12. Varmista, että hätäpysäytyspainike on vapautettu, kääntämällä hätäpysäytyspainiketta myötäpäivään.



13. Varmista, että tiedät hiomalaikkojen pyörimissuunnan käyttäessäsi timanttityökaluja (esimerkiksi Piranhas).

Timanttityökalut

Koneelle on monia erilaisia timanttityökalutyyppisiä ja -kokoonpanoja. Materiaalin irrottamiseen käytetään metallisidosteisia timanttityökaluja ja pinnan kiillottamiseen käytetään hartsisidosteisia timanttityökaluja. Valitse pinnalle sopivat timanttityökalut. Jos tarvitset apua oikean työkalun valinnassa, ota yhteyttä Husqvarna-jälleenmyyjään tai vieraile osoitteessa www.husqvarnaccp.com.

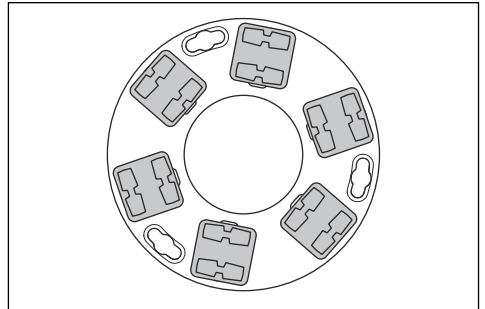
Timanttityökalujen kiinnityslaikkavaihtoehdot

- Käytä Redi lock -kiinnityslaikkaa metallisidosteisten timanttityökalujen kiinnittämiseen.
- Käytä hartsisidosteista kiinnityslaikkaa muovisidosteisten timanttityökalujen kiinnittämiseen.

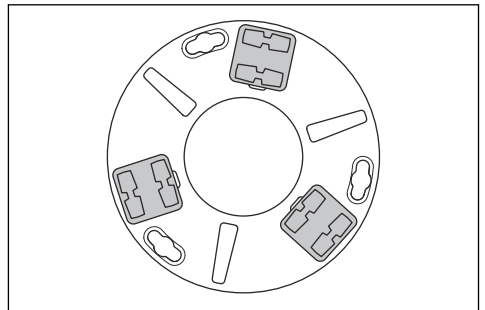
Timanttityökalusarja – täydellinen ja puolikas sarja

Timanttityökalusegmenttien kokoonpano vaikuttaa pinnan loppulaatuun. Kokoonpano vaikuttaa myös tuotteen käyttönopeuteen.

- Täydellinen timanttityökalusarja: Tällä kokoonpanolla saadaan tasainen lattian viimeistely.



- Puolikas timanttityökalusarja: Tätä kokoonpanoa voidaan käyttää, kun lattiaa ei tarvitse viimeistellä tasaiseksi.



Timanttityökalujen vaihtaminen



VAROITUS: Irrota aina virtapistoke ennen timanttityökalujen vaihtamista, jotta laite ei käynnisty vahingossa.



VAROITUS: Käytä suojakäsineitä, sillä timanttityökalut voivat kuumentua erittäin paljon.



VAROITUS: Käytä hyväksytyttä hengityssuojainta, kun vaihdat timanttityökaluja. Hiomapään alla oleva pöly on terveydelle vaarallista.

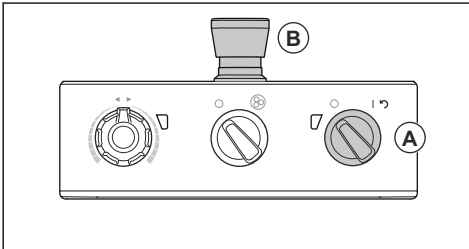


VAROITUS: Käytä pölynerotinta, kun vaihdat timanttityökaluja. Pölynerotin vähentää terveysongelmia aiheuttavan pölyn määrää.

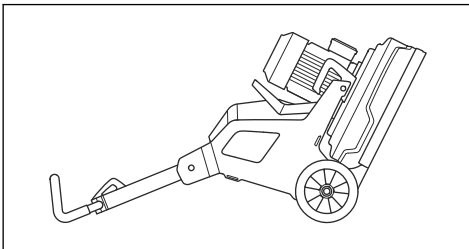


HUOMAUTUS: Kaikissa hiomalaikoissa on oltava sama määrä samantyyppisiä timanteja. Kaikissa hiomalaikoissa on oltava sama timanttien korkeus.

1. Käännä ohjauspaneelin virtakytkin (A) asentoon 0. Virtakytkimen vieressä oleva merkkivalo sammuu.

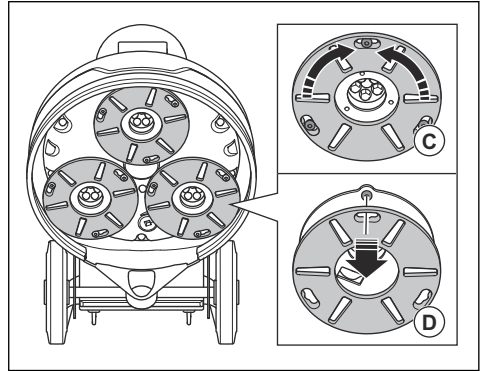


2. Paina ohjauspaneelissa olevaa hätäpysäytyspainiketta (B).
3. Aseta kahva huoltoasentoon. Katso kohta *Kahvojen asennot sivulla 59*.
4. Jos painot on asennettu, säädä ne taka-asentoon. Katso kohta *Painojen säätäminen sivulla 63*.
5. Pidä kiinni kahvastosta ja kallista laitetta taaksepäin. Kallista laitetta, kunnes kahvasto on lattialla.

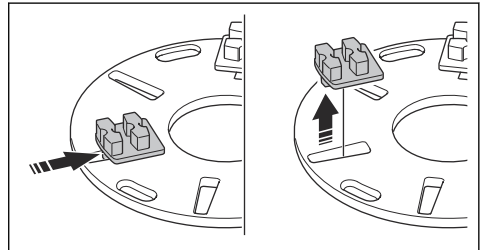


VAROITUS: Varmista ennen timanttityökalujen vaihtamista, että laite on vakaassa asennossa.

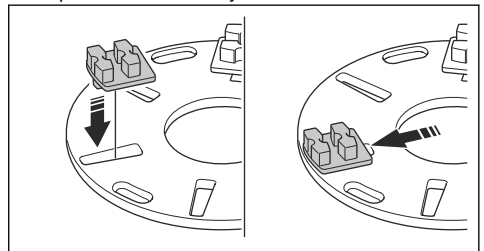
6. Käytä suojakäsineitä.
7. Avaa työkalulevyn lukitus hiomalaikasta kääntämällä työkalulevyä (C) oikealle tai vasemmalle.



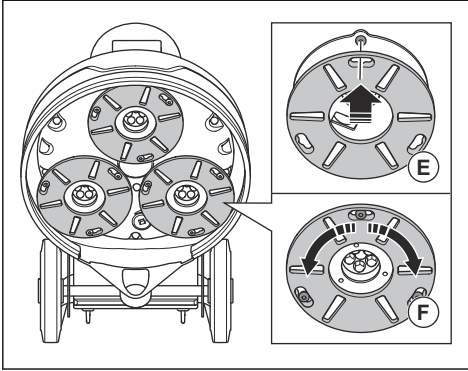
8. Irrota työkalulevy hiomalaikasta vetämällä se suoraan ulos (D).
9. Irrota timanttityökalut työkalulevystä vasaralla.



10. Kiinnitä uudet timanttityökalut työkalulevyn napauttamalla niitä kevyesti vasaralla.



11. Kiinnitä työkalulevy suoraan (E) hiomalaikkaan.



12. Lukitse työkalulevy hiomalaikkaan kääntämällä työkalulevyä (F) oikealle tai vasemmalle.

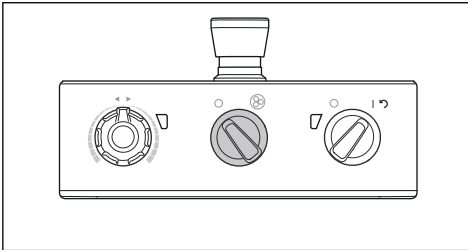
13. Nosta laite varovasti käyttöasentoonsa kahvaston avulla.

Pölynpoistolaitteen kytkeminen



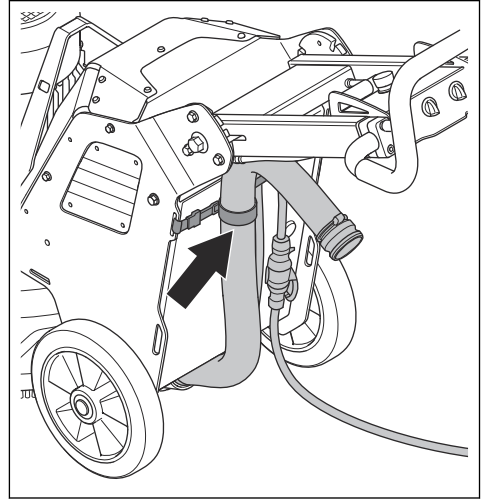
VAROITUS: Älä käytä pölynpoistolaitetta, jos sen letku on vaurioitunut. Tämä lisää terveydelle vaarallisen pölyn sisä hengittämisen riskiä. Käytä hyväksytyä hengityssuojainta.

1. Tarkista pölynpoistolaitteen letku vaurioiden varalta.
2. Varmista, että pölynpoistolaitteen suodattimet ovat ehjät ja puhtaat.
3. Varmista, että ohjauspaneelin STOP/RUN-kytkin on 0-asennossa.



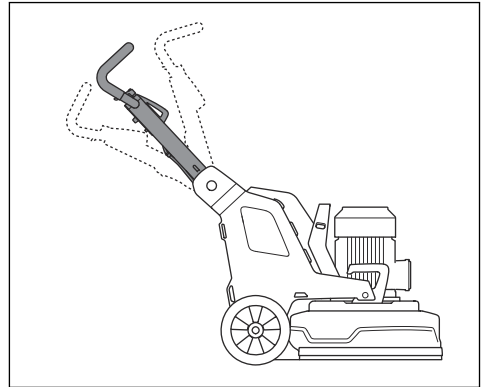
4. Kytke pölynpoistolaitteen letku koneeseen.

5. Ripusta pölynpoistolaitteen letku virtalähteen luukun kiinnittimeen, jotta laitteen letku ei kiristy.

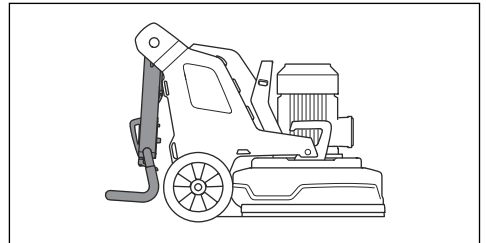


Kahvojen asennot

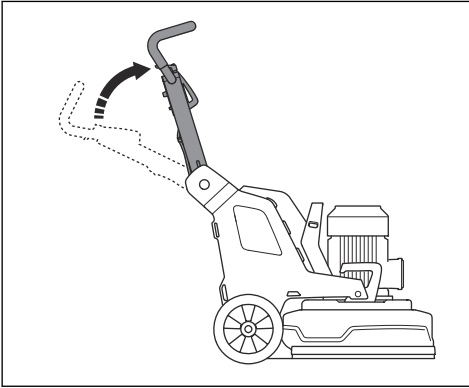
- Kahvan käyttöasento:



- Kahvan kuljetusasento:



- Kahvan huoltoasento:



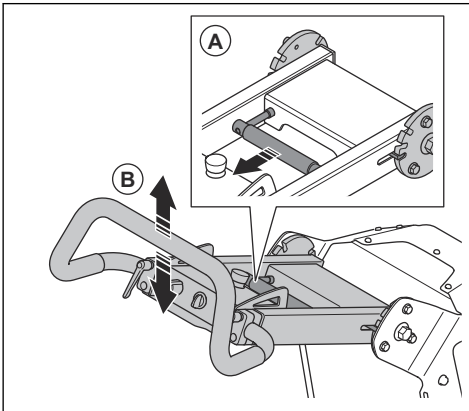
Kahvan ja kahvaston säätäminen



VAROITUS: Ole varovainen, kun säädät kahvaa ja kahvastoja. Varmista, että kahva ja kahvasto on lukittu paikoilleen. Liikkuvat osat voivat aiheuttaa vammoja.

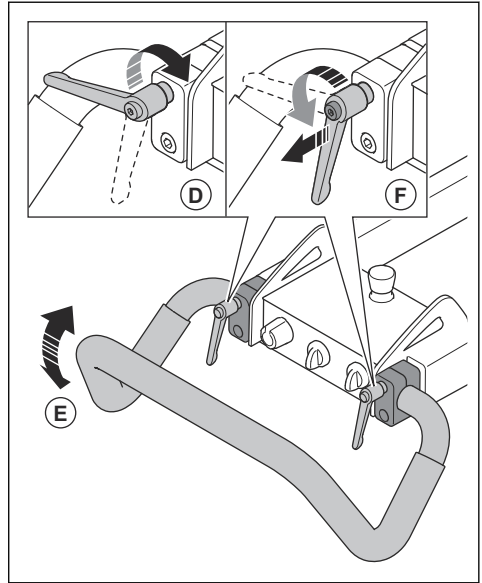
Aseta kahvan korkeus mahdollisimman lähelle käyttäjän lantion korkeutta. Käytön aikana laite voi vetää sivulle. Tämä sivuttaisliike voidaan estää käyttäjän lantion avulla.

1. Vedä kahvan lukitusvipua (A) ohjauspaneelin suuntaan ja pidä se tässä asennossa.



2. Säädä kahva (B) sopivaan käyttök korkeuteen.
3. Lukitse kahvan asento vapauttamalla kahvan lukitusvipu.

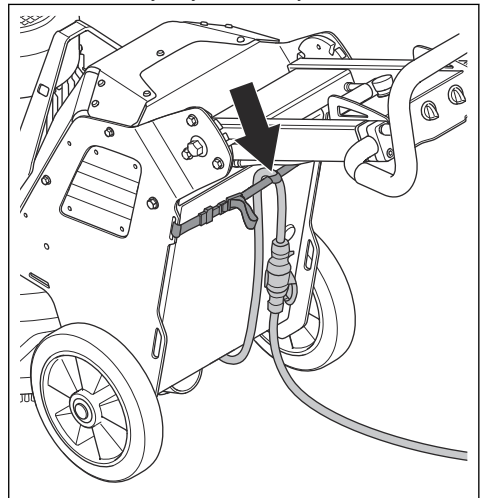
4. Löysää lukitusnupit (D).



5. Säädä kahvasto (E) oikeaan asentoon.
6. Varmista kahvaston asento kiristämällä lukitusnuppeja (F). Kun kahvaston asento on varmistettu, vedä kahvan lukitusnuppeja ulospäin ja laita ne vapaa-asentoon.

Laitteen kytkeminen virtalähteeseen

1. Liitä laitteen virtapistoke jatkojohtoon.
2. Liitä jatkojohto seinäpistorasiaan.
3. Ripusta virtajohto virtalähteen ovessa olevaan kiinnittimeen, jotta johto ei kiristy.





HUOMAUTUS: Kun laite on kytketty pölynpoistolaitteeseen, pölynpoistolaitte on kytkettävä kolmivaiheiseen virtalähteeseen.

Käyttönopeus

Jos laitetta käytetään uuden tyyppisellä pinnalla, aseta aluksi nopeudeksi 70 %. Nopeutta voi säätää, kun kuljettaja tuntee pinnan tyytin.

Hiomalaikkojen pyörimissuunta

Laitteen alta katsottuna pyörimissuunta on seuraava:

- CW: myötäpäivään
- CCW: vastapäivään

Käytön aikana laite voi vetää sivulle. Vedon suunta määräytyy pyörimissuunnan mukaan. Laite vetää oikealle, kun pyörimissuunta on vastapäivään. Laite vetää vasemmalle, kun pyörimissuunta on myötäpäivään.

Sivuveto voi auttaa laitteen käytössä esimerkiksi seinän lähellä. Aseta pyörimissuunta niin, että laite vetää seinää kohti.

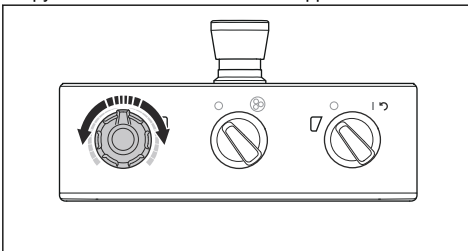


HUOMAUTUS: Ohjaa laitetta varovasti. Varmista, että laite koskettaa seinää vain kevyesti. Laite on painava ja voi aiheuttaa vahinkoja.

Moottorin nopeuden ja pyörimissuunnan vaihtaminen

Vaihda pyörimissuuntaa säännöllisesti, jotta timanttityökalut pysyvät käyttökuntoisina ja terävinä mahdollisimman pitkään. Timanttityökalusegmenttejä käytetään tasaisesti, ja kosketuspinta on edelleen mahdollisimman suuri.

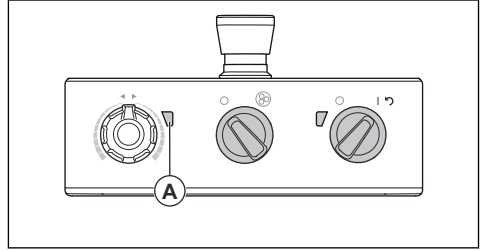
- Voit määrittää hiomalaikan nopeuden ja pyörimissuunnan kääntämällä nuppia.



Laitteen käyttö

- Käytä laitetta manuaalisesti kahvassa olevan ohjauspaneelin avulla. Katso kohta *Laitteen yleiskuvaus, vasen puoli sivulla 51*.

- Tarkkaile, muuttuuko hiomamoottorin suunnanvaihajan (A) merkivalon väri käytön aikana.



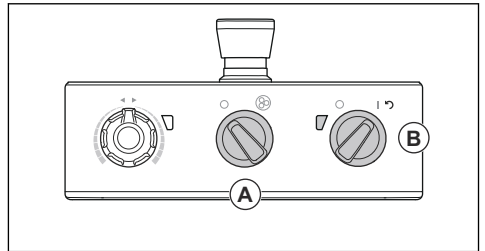
- Vihreä valo: laite toimii oikein.
- Oranssi valo: hiomapäässä on ylikuorma. Pienennä lähtötehoa korkeintaan 10 sekunnin kuluessa, jotta vika voidaan estää.
- Punainen valo: vika suunnanvaihtajassa, hiomapäätä pysähtyy. Laite on nollattava. Katso kohta *Laitteen nollaus sivulla 62*.

Laitteen käynnistäminen



HUOMAUTUS: Liikuta laitetta koko ajan hiomapään ollessa käynnissä. Jos et liikuta laitetta, pinta voi tulla karkeaksi.

1. Nosta hiomapäätä pinnalta painamalla kahvastoaa hieman alaspäin. Tämä vapauttaa timanttityökalujen pintakitkan. Älä nosta hiomapäätä kokonaan irti pinnasta käytön aikana.
2. Käännä ohjauspaneelin STOP/RUN-kytkin (A) vastapäivään asentoon 0, jotta hiomapäätä ei ole käytössä.



3. Käynnistä laite kääntämällä ohjauspaneelin virtakytkin (B) asentoon 1. Virtakytkimen vieressä oleva merkivalo syttyy.
4. Käynnistä hiomapäätä kääntämällä ohjauspaneelin STOP/RUN-kytkintä myötäpäivään. Alle 5 sekunnin kuluessa laite alkaa käydä joutokäyntinopeudella.

Laitteen pysäyttäminen



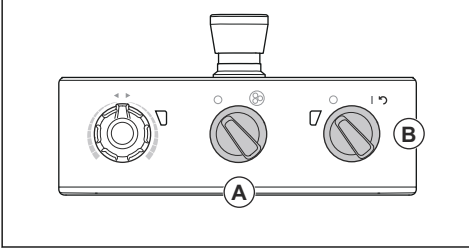
HUOMAUTUS: Älä nosta hiomapäätä pinnasta, kun pysäytät moottorin. Työkalulevyt pyöriivät hetken moottorin

sammuttamisen jälkeen. Ilmaan voi päästä pölyä, ja pinta voi vahingoittua.



HUOMAUTUS: Älä anna laitteen pysyä paikallaan, ennen kuin työkalulevyt ovat täysin pysähtyneet.

1. Pysäytä hiomapäää kääntämällä ohjauspaneelin STOP/RUN-kytkin (A) vastapäivään asentoon 0.



2. Pidä työkalulevyt pintaa vasten, kunnes ne pysähtyvät täysin.

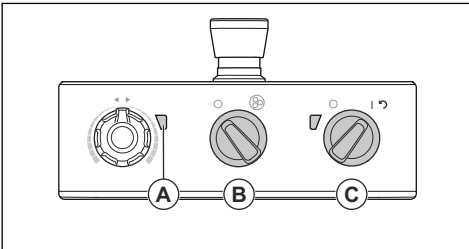


HUOMAUTUS: Jos hiot asfalttia, maalia tai muuta vastaavaa materiaalia, laite voi jumittua tarrautuvaan pintaan. Nosta hiomapään etuosaa hieman heti, kun työkalulevy on pysähtynyt kokonaan.

3. Pysäytä laite kääntämällä ohjauspaneelin virtakytkin (B) asentoon 0. Virtakytkimen vieressä oleva merkkivalo sammuu.
4. Irrota sähköpistoke.

Laitteen nollaus

Virtakytkintä voi käyttää nollauskytkimenä, jos suunnanvaihtaja vapautuu. Nollaa laite, kun hiomamootorin suunnanvaihtajan (A) merkkivalo palaa punaisena.

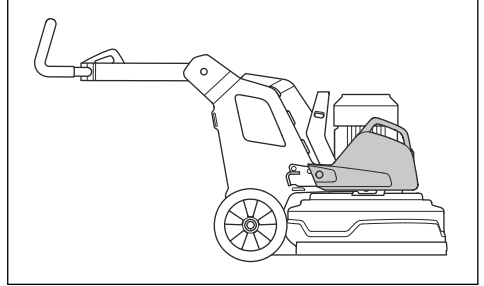


1. Varmista, että hiomapäää on sammutettu, kääntämällä STOP/RUN-kytkin (B) vastapäivään 0-asentoon.
2. Nollaa laite kääntämällä virtakytkin nuolen asentoon (C). Hiomamootorin suunnanvaihtajan merkkivalo palaa vihreänä, kun vika on nollattu.
3. Käynnistä hiomapäää uudelleen kääntämällä ohjauspaneelin STOP/RUN-kytkintä myötäpäivään.

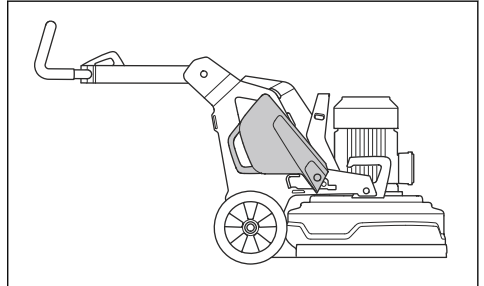
Painot

Laitteen kummallakin puolella on yksi paino. Jos laite on raskas käyttää, muuta hiomapään painetta säätämällä painoja. Painot on säädettävä samaan asentoon oikealla ja vasemmalla puolella. Painot voi säätää kahteen asentoon:

- Asento 1: Hiomapäässä suurin paine. Tämä asento lisää toiminnon tehoa. Tätä asentoa käytetään myös silloin, kun laite on kuljetusasennossa.



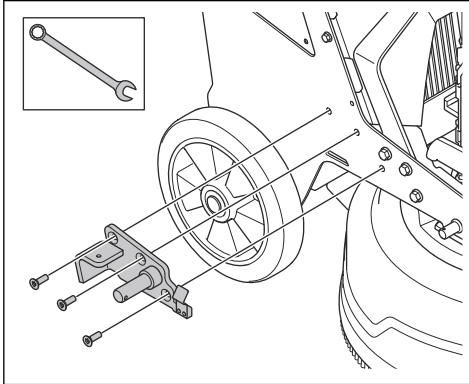
- Asento 2: Hiomapäässä vähimmäispaine. Tätä asentoa käytetään myös silloin, kun laite kallistetaan huoltoasentoon.



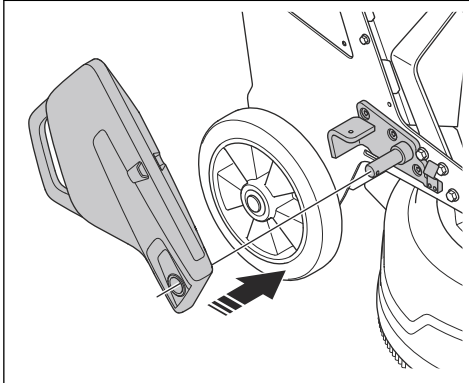
Painojen kiinnittäminen ja irrottaminen

Laitteen kummallakin puolella on yksi paino. Tee seuraavat toimenpiteet molemmilla painoilla.

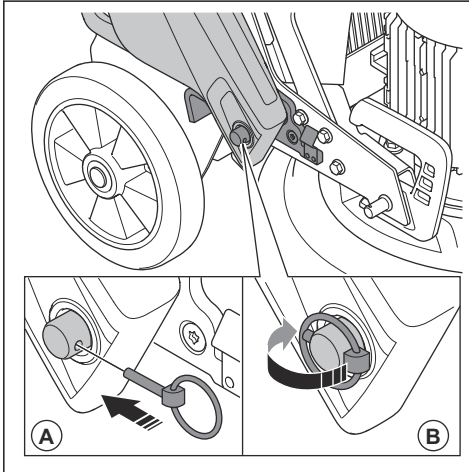
1. Kiinnitä painon pidike paikalleen ja kiristä kolme ruuvia.



2. Aseta paino painon pidikkeessä olevaan lieriöön.



3. Lukitse paino pidikkeeseen lukitustapilla (A).



4. Taita lukitustapin rengas (B) lieriöön.

Painojen säätäminen

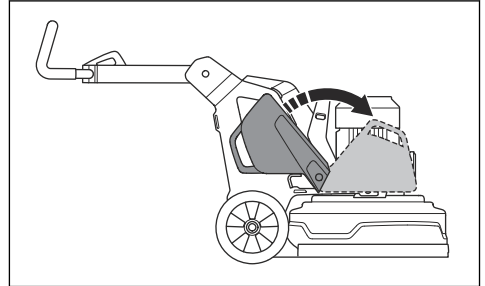


VAROITUS: Ole varovainen, kun säädät painoja. Liikkuvat osat voivat aiheuttaa vammoja.



VAROITUS: Varmista aina, että painojen lukitus lukittuu oikein, kun painot asetetaan haluttuun asentoon.

- Siirrä paino haluttuun asentoon painokahvalla. Katso kohta *Painot sivulla 62*.



Huolto

Johdanto



VAROITUS: Ennen minkäänlaisten huoltotöiden aloittamista sinun on luettava turvallisuutta käsittelevä luku niin, että ymmärrät sen sisällön.

Kaikkiin tuotteelle tehtäviin huolto- ja korjaustöihin tarvitaan erityiskoulutus. Takaamme, että tuotteemme huolletaan ja korjataan ammattimaisesti. Jos jälleenmyyjäsi ei ole huoltoliike, pyydä jälleenmyyjää neuvomaan lähin huoltoliike.

Huoltoa edeltävät toimet

- Käytä henkilökohtaisia suojavarusteita. Katso *Henkilökohtainen suojavarustus sivulla 54*.
- Käytä hyväksyttyä hengityssuojainta. Laitteen tuottama pöly on terveydelle vaarallista.
- Pysäköi kone tasaiselle alustalle.

- Pysäytä moottori ja irrota virtapistoke, jotta kone ei käynnisty vahingossa huollon aikana.
- Puhdista laitetta ympäröivä alue öljystä ja liasta. Poista tarpeettomat esineet.
- Laita esille selkeitä kylttejä, joilla lähitöllä olevia ihmisiä varoitetaan käynnissä olevista kunnossapitotöistä.
- Pidä palonsammutin, ensiaputarvikkeet ja hätäpuhelin lähettyvillä.

Huoltokaavio

* = Käyttäjän suorittama yleinen huoltotoimenpide. Tämä käyttöohje ei sisällä ohjeita näitä toimenpiteitä varten.

X = Ohjeet ovat tässä käyttöohjeessa.

O = Tämä käyttöohje ei sisällä ohjeita näitä toimenpiteitä varten. Anna huoltotyö valtuutetun huoltoliikkeen tehtäväksi.

Huolto	Päivit- tään	Viikoit- tain	6 kuu- kauden välein	12- 36 kuu- kauden välein
Tarkista virtakytin.	*			
Tarkista kiinnityskohdat ja kahvan lukitustoiminto.		*		
Tarkista kiinnityskohdat ja painojen lukitustoiminto.		*		
Tarkista hätäpysäytyspainike.	X			
Puhdista koneen ulkopinnat.	X			
Puhdista koneen sisäosat.			O	
Tee yleistarkastus.	X			
Tarkista hiomalaikat.	X			
Tarkista hiomapään vetojärjestelmän toiminta.		X		
Huolla hiomalaikkojen vetojärjestelmä.				O
Tarkista rungon ja hiomapään välinen liitäntä.		*		

Laitteen puhdistaminen



HUOMAUTUS: Tukkeutunut ilmanottoaukko heikentää koneen suorituskykyä ja voi ylikuumentaa moottorin.

- Poista tukokset kaikista ilma-aukoista. Koneen lämpötilan on aina oltava riittävän viileä.
- Irrota aina virtapistoke pistorasiasta ennen puhdistusta.
- Älä käytä kemikaaleja laitteen puhdistamiseen.

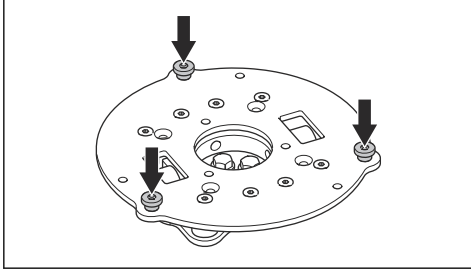
- Älä puhdista sähköosia vedellä.
- Puhdista kaikki laitteet työpäivän päätteeksi.
 - a) Kallista laitetta, kunnes kahvasto on lattialla.
 - b) Irrota timanttityökalut ja käytä laitetta hetken aikaa alhaisimmalla nopeudella. Vähennä hiomapään yläpinnalla olevan pölyn määrää käyttämällä laitetta.
 - c) Puhdista hiomapään alapinnan osat korkeapainepesurilla.



HUOMAUTUS: Älä suuntaa painepesuria suoraan tiivisteisiin tai liitäntäkohtiin.

Yleistarkastus

- Varmista, että virtajohto ja jatkojohto ovat ehjät ja hyvässä kunnossa.
- Varmista, että ruuvit ja mutterit on kiristetty.
- Varmista, että pään lukitsimet ovat tiukasti kiinni. Kiristä pään lukitsimet tarvittaessa ja käytä LOCTITE® 680 -kierrelukitetta.



Hiomapään vetojärjestelmä

Hiomapään vetojärjestelmä on suljettu järjestelmä. Jos hiomapään vetojärjestelmässä ilmenee ongelmia, ota yhteyttä Husqvarna-huoltooliikkeeseen.

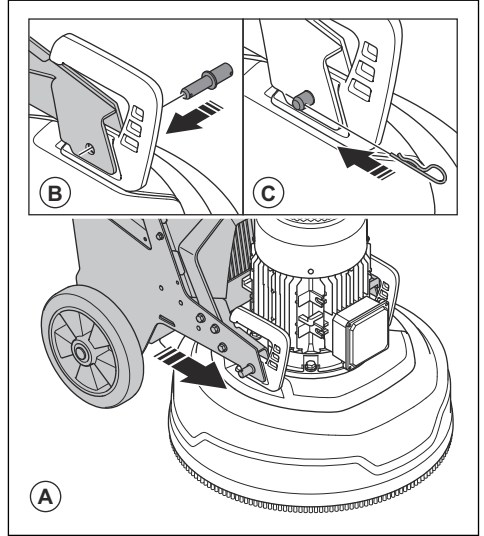
Hiomapään asentaminen ja irrottaminen



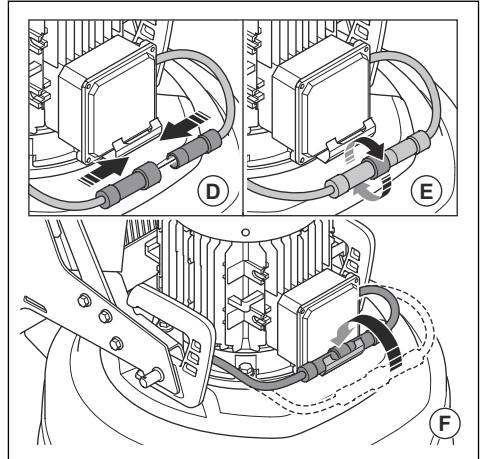
VAROITUS: Runko ei ole tasapainossa, kun hiomapää on irrotettu. Varmista, ettei runko pysty kaatumaan. Se voi aiheuttaa vammaa tai vaurioita.

1. Työnnä runkoa hiomapään läheltä.
2. Pujota rungossa oleva moottorin kaapeli hiomapään ja rungon välistä uraa pitkin.

3. Työnnä runko kokonaan hiomapäätä (A) vasten.



4. Kiinnitä lukkopultit (B) hiomapään kummallekin puolelle.
5. Kiinnitä lukkotapit (C) hiomapään kummallekin puolelle.
6. Liitä rungon moottorikaapeli moottorin omaan kaapeliin (D).



7. Kiristä rungossa olevan moottorikaapelin lukitusmutteri (E) myötäpäivään.
8. Aseta kaapelit kaapelipidikkeeseen (F).
9. Irrota hiomapää päinvastaisessa järjestyksessä.

Vianmääritys

Vika	Syy	Ratkaisu
Kone ei käynnisty.	Jatkojohto on irronnut tai vaurioitunut.	Kytke jatkokaapecti tai vaihda se tarvittaessa.
	Hätäpysäytyspainiketta on painettu.	Vapauta ohjauspaneelin hätäpysäytyspainike kääntämällä sitä myötapäivään.
	Turvakytkin on auki sähkökotelossa.	Sulje turvakytkin, jotta virtapiiri sulkeutuu.
Koneesta on vaikea pitää kiinni.	Koneeseen on asennettu liian vähän timanttityökaluja.	Pienennä laitteen ja käyttäjän kuormitusta lisäämällä timanttityökaluja.
	Hiomapään moottori ei toimi. Tämä voi johtua moottorin viasta tai moottoriin tulevan johdon viasta.	Varmista, että hionnan käyttömoottorikytkentä on kunnossa. Jos ongelma jatkuu, ota yhteys hyväksytyyn huoltoliikkeeseen.
	Hihna on vaurioitunut.	Jos hihna on vaurioitunut, vaihdata se huoltoliikkeessä. Käännä yhtä hiomalaikkaa käsin. Jos kaikki hiomalaikat liikkuvat yhdessä, hihna on ehjä. Jos yksi laikka liikkuu vapaasti, hihna on vaurioitunut.
	Laitteeseen tulee vain yksi vaihe. Laitte ei saa virhekoodia ja käyttää alle 1 A:n moottorivirtaa. Tuuletin pyörii hitaasti.	Tarkasta virransyöttö.
	Pinta tai käyttö käyttää liikaa laitteen kapasiteettia.	Sääda moottorin nopeutta ja/tai laitteen eteenpäinajonopeutta koko lattian alueella.
	Laitte kuulostaa siltä, että nopeutta lisätään liikaa.	Hionnan käyttömoottori ei ole kytkettynä.
Hiomapään moottori ei toimi. Tämä voi johtua moottorin viasta tai moottoriin tulevan johdon viasta.		Varmista, että hionnan käyttömoottorikytkentä on kunnossa. Jos ongelma jatkuu, ota yhteys hyväksytyyn huoltoliikkeeseen.
Pinta on liian tiivis tai väärä timanttityökalukokoonpano on valittuna.		Nosta hiomapää pinnalta painamalla kahvas-toa hieman alaspäin, kun käynnistät laitteen.

Vika	Syy	Ratkaisu
Laitte muodostaa epäsäännöllisen muotoisen naarmukuvion.	Timanttityökalut on kiinnitetty väärin tai kiinnitetty eri korkeuksille hiomalaikkoihin.	Varmista, että timanttityökalut on asennettu oikein ja että niillä kaikilla on sama korkeus.
	Timanttityökalut ovat erityyppisiä.	Tarkista, että kaikkien segmenttien timanttirae ja sidos on samanlainen. Jos timanttisegmentit ovat karkeita, asettele karkeat timanttisegmentit tasaisin välein. Käytä laitetta hankaavalla pinnalla, kunnes kaikkien segmenttien korkeus on sama.
	Pään lukitsimet ovat löysällä tai puuttuvat.	Varmista, että kaikki pään lukitsimet ovat paikoillaan ja kiristetty.
	Hartsisidosteiset työkalut ovat erilaiset tai niissä on ei-toivottua kontaminaatiota.	Varmista, että kaikissa hartsisidosteissa on sama timanttirae ja sidos ja ettei kontaminaatiota ole. Puhdista hartsisidosteiset työkalut käyttämällä niitä hetken aikaa kevyesti hankaavalla pinnalla.
	Hiomalaikat ovat kuluneet tai vaurioituneet.	Tarkista, ettei hiomalaikoissa ole murtuneita osia eivätkä ne liiku liikaa.
Laitte liikkuu äkillisesti ja tahattomasti.	Hiomalaikat ovat kuluneet tai vaurioituneet.	Tarkista, ettei hiomalaikoissa ole murtuneita osia eivätkä ne liiku liikaa.
	Timanttityökalut on kiinnitetty väärin tai kiinnitetty eri korkeuksille hiomalaikkoihin.	Varmista, että kaikki timanttityökalut on asennettu oikein ja niillä on sama korkeus.
	Pään lukitsimet ovat löysällä tai puuttuvat.	Varmista, että kaikki pään lukitsimet ovat paikoillaan ja kiristetty.
Sisäinen katkaisin laukeaa.	Liian suuri kuorma tai riittämätön virransyöttö.	Tarkasta virransyöttö.
		Vähennä hiontapainetta, lisää timanttityökalujen määrää tai lisää sidoksen kovuutta.

Kuljettaminen, säilyttäminen ja hävittäminen

Kuljettaminen



VAROITUS: Noudata varovaisuutta kuljetuksen aikana. Laitte on painava ja voi vahingoittaa ihmisiä tai omaisuutta, jos se putoaa tai siirtyy kuljetuksen aikana.

Laitetta voi siirtää lyhyitä matkoja pyörien avulla. Jos siirtomatka on pitkä, siirrä laitetta nostamalla tai ajoneuvon avulla.



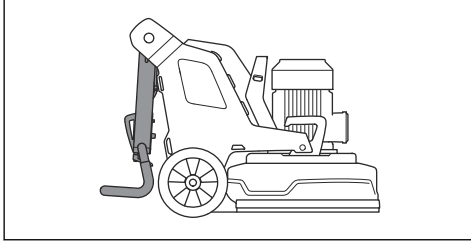
HUOMAUTUS: Älä hinaa laitetta ajoneuvon perässä.

- Ole erittäin varovainen, kun siirrä laitetta manuaalisesti tai kaltevilla pinoilla. Hieman kaltevat tasot voivat saada laitteen liikkumaan nopeasti, jolloin sitä ei voi jarruttaa käsin.

- Kiinnitä laite kuljetuksen ajaksi. Varmista, ettei se pääse liikkumaan.
- Suojaa konetta kuljetuksen aikana. Suojaus estää esimerkiksi sadetta ja lunta vahingoittamasta konetta.
- Käytä aina laitteen nostosilmukkaa, kun nostat laitetta.
- Älä nosta laitetta kahvastosta, moottorista, rungosta tai muista osista.
- Kuljetus on parasta tehdä lavalla.
- Nosta laitetta aina nostolaitteella tai haarukkatrukillä.
- Älä käytä trukkia, jos kone ei ole kuormalavalla tai vaunussa. Tämä voi vahingoittaa hiomalaikkoja ja muita sisäosia.
- Hiomapään on oltava maassa kuljetuksen aikana. Pidä työkalulevyt kiinnitettyinä, jotta niiden lukkomekanismi ei vahingoitu.

Laitteen asettaminen kuljetusasentoon

- Taita kahva alas. Katso kohta *Kahvan ja kahvaston säätäminen sivulla 60*.



- Jos painot on kiinnitetty laitteeseen, säädä painot etuasentoon. Katso kohta *Painojen säätäminen sivulla 63*.
- Varmista, että hiomapää koskettaa pintaa.

Laitteen siirtäminen ylös tai alas ramppia



VAROITUS: Ole erittäin varovainen, kun liikutat laitetta ylös tai alas ramppia moottorin ollessa käynnissä. Kone on painava ja aiheuttaa loukkaantumisvaaran, jos se putoaa tai siirtyy liian nopeasti.



VAROITUS: Jos rampin kulma on jyrkkä, käytä aina vintsiä. Älä kulje tai oleskele laitteen alapuolella. Älä oleskele laitteen vaara-alueella. Katso kohta *Työalueen turvallisuus sivulla 54*.



VAROITUS: Älä siirrä laitetta hyvin jyrkillä kaltevilla pinnoilla. Katso laitteen tyyppikilvestä, mikä on suurin sallittu alustan kaltevuuskulma.

- Kun siirät laitetta alas ramppia, pidä se hitaan taaksepäin käynnin tilassa.
- Kun siirät laitetta ylös ramppia, pidä se hitaan eteenpäin käynnin tilassa.
- Älä käännä tuotetta yli 45 asteen kulmassa rampilta.

Koneen nostaminen



VAROITUS: Varmista, että nostolaitteet on määritetty oikein, jotta laitetta voidaan nostaa turvallisesti. Laitteen paino näkyy laitteen tyyppikilvestä.

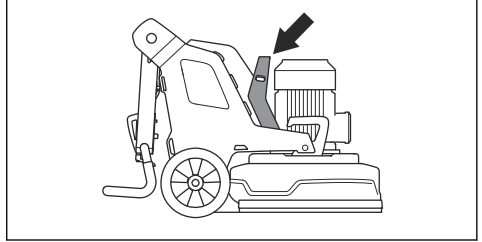


VAROITUS: Älä kulje äläkä oleskele nostetun laitteen alapuolella tai sen lähellä. Pidä sivulliset etäällä vaara-alueesta. Katso kohta *Työalueen turvallisuus sivulla 54*.



VAROITUS: Älä nosta vaurioitunutta laitetta. Varmista, että nostosilmukka on asennettu oikein ja ettei siinä ole vaurioita.

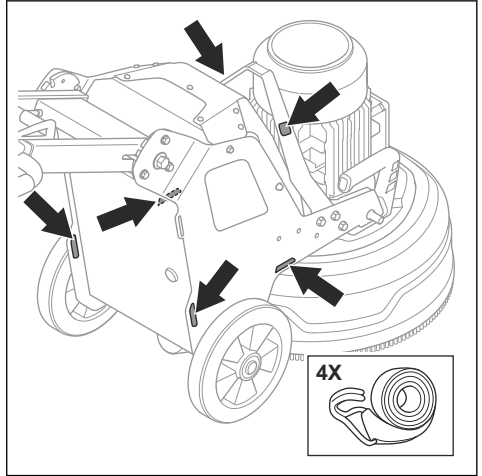
1. Aseta laite kuljetusasentoon. Katso kohta *Laitteen asettaminen kuljetusasentoon sivulla 68*.
2. Kiinnitä nostolaite nostosilmukkaan.



Laitteen kiinnittäminen kuljetusajoneuvoon

Laitteessa on reikiä, joiden avulla se voidaan kiinnittää hihnoilla ajoneuvoon.

1. Kiinnitä kiinnityshihnat reikiin.



2. Kiinnitä ja kiristä hihnat ajoneuvoon.

Säilytys



HUOMAUTUS: Älä säilytä laitetta ulkotiloissa. Säilytä laitetta aina sisätiloissa.

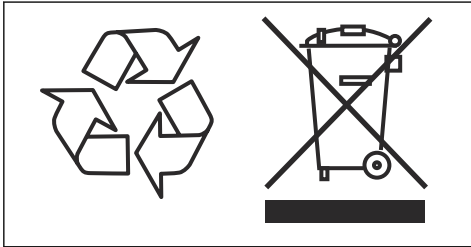
- Säilytä laitetta kuivassa paikassa, jossa lämpötila ei laske pakkasen puolelle.
- Puhdista laite ja tee täysi huolto, ennen kuin viet laitteen säilytykseen.
- Pidä hiomapää maassa.

- Säilytä laitetta lukitussa varastossa, jonne lapset ja asiattomat henkilöt eivät pääse.

Hävittäminen

Laitteessa tai sen pakkauksessa olevat symbolit osoittavat, ettei laitetta saa hävittää kotitalousjätteen mukana. Se on toimitettava asianmukaiseen sähkö- ja elektroniikkalaitteiden keräyspisteeseen.

Varmistamalla laitteen asianmukaisen hävittämisen autat vähentämään mahdollisia negatiivisia ympäristövaikutuksia, joita tämän laitteen virheellisestä hävittämisestä koituisi. Lisätietoja tämän laitteen kierrätyksestä saat ottamalla yhteyden kotikuntasi viranomaisiin, jätehuoltoon tai laitteen myyneeseen liikkeeseen.



Tekniset tiedot

Tekniset tiedot

	PG 540 1 x200-240 V	PG 540 3x380-415 V
Moottorin teho, kW/hv	2,2/3	4/5,5
Nimellisvirta, A	13	16
Nimellisjännite, V	200-240	380-415
Vaiheet	1-vaihe	3-vaihe
Taajuus, Hz	50-60	50-60
Paino, kg	169	178
Hiontaleveys, mm	500	500
Hiomalaikka, mm	3 x 230	3 x 230
Kokonaishiontapaine, kg	66	75
Painot asennossa 1 (etuasento), kg	106	115
Painot asennossa 2 (pystyasento), kg	81	90
Hiomalaikan nopeus, r/min väh./enint.	348-1 160	348-1 160
Hiomapään nopeus, r/min väh./enint.	31-102	31-102
Pyörimissuunta (yläpuolelta)	Hiomapää: myötäpäivään Hiomalaikka: vastapäivään	Hiomapää: myötäpäivään Hiomalaikka: vastapäivään
Enimmäiskaltevuus, astetta	10	10
Kotelo, IP	54	54
Suositteltu polynerotin⁹		
Pölynpoistoliitäntä, mm	50	50
Vähimmäisilmavirtaus, m ³ /h	400	400
Vähimmäisalipaine, kPa	26	26

Äänitasot

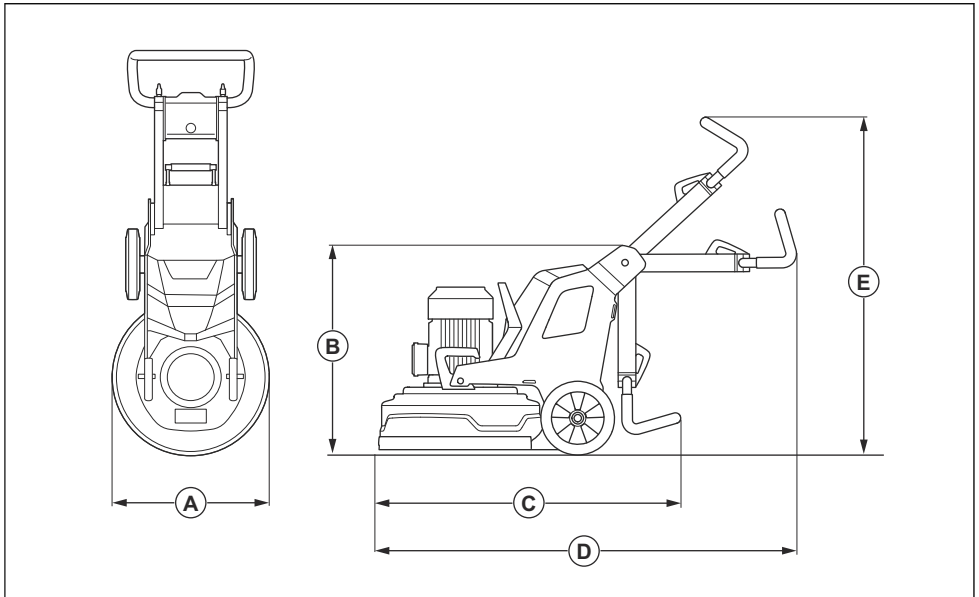
Melupäästöt¹⁰

⁹ Pölynerottimien tekniset tiedot eivät tyhjentävästi kuvaa eri pölynerottimien todellista suorituskykyä pitkällä aikavälillä. Husqvarna -laitteiden objektiiviset OSHA -tiedot ovat saatavilla täällä: www.husqvarnacp.com/us.

¹⁰ Melupäästöt ympäristöön äänentehona EN 60335-2-72 -standardin mukaisesti mitattuna. Mittauksen odotettu epävarmuus 2,5 dB(A).

Äänitehotaso, mitattu L_W dB(A)	92,4
Äänitasot¹¹	
Äänenpainetaso käyttäjän korvan tasalla, L_p (dB[A])	73,8
Tärinätasot¹²	
Oikeanpuoleinen kahva, m/s^2	0,8
Vasemmanpuoleinen kahva, m/s^2	0,8

Tuotteen mitat



A	Leveys, mm	560
B	Pienin kokonaiskorkeus (kahva taitettuna), mm	735
C	Pienin kokonaispituus (kahvat ulkona), mm	1 015
D	Suurin kokonaispituus (kahvat ulkona), mm	1 255
E	Suurin kokonaiskorkeus (kahvat ulkona), mm	1 260

¹¹ Äänenpainetaso standardin EN 60335-2-72 mukaan. Mittauksen odotettu epävarmuus 4 dB(A).

¹² Tärinätaso standardin EN 60335-1 ja EN 60335-2-72 mukaan. Tärinätasolle ilmoitetuissa tiedoissa tyypillinen tilastollinen hajonta (vakiopoikkeama) on $1 m/s^2$. Tärinäarvot koskevat manuaalista käyttöä.

EY-vaatimustenmukaisuusvakuutus

EY-vaatimustenmukaisuusvakuutus

Husqvarna AB, SE-561 82 Husqvarna, Ruotsi, puhelin:
+46- 36-146500, vakuuttaa täten, että tuote:

Kuvaus	Kiillotus- ja hiontalaitteisto
Tuotemerkki	Husqvarna
Tyyppi/malli	PG 540
Tunnusmerkit	Sarjanumerot vuodesta 2019 alkaen

vastaa täysin seuraavien EU:n direktiivien ja asetusten vaatimuksia:

Direktiivi/asetus	Kuvaus
2006/42/EC	"konedirektiivi"

ja että asiassa sovelletaan seuraavia yhtenäistettyjä standardeja ja/tai teknisiä tietoja:

EN ISO 12100:2010

EN 60335-1:2012/A11:2014/AC:2014

EN 60335-2-72:2012

Partille, 2019-10-17



Martin Huber

R&D Director, Concrete Surfaces & Floors

Husqvarna AB, Construction Division

Teknisestä dokumentaatiosta vastaava edustaja

INNHold

Innledning.....	73	Feilsøking.....	89
Sikkerhet.....	76	Transport, oppbevaring og avhending.....	91
Drift.....	80	Tekniske data.....	93
Vedlikehold.....	87	EF-samsvarserklæring.....	95

Innledning

Produktbeskrivelse

Produktet er en gulvsliper for overflater med ulik hardhet.

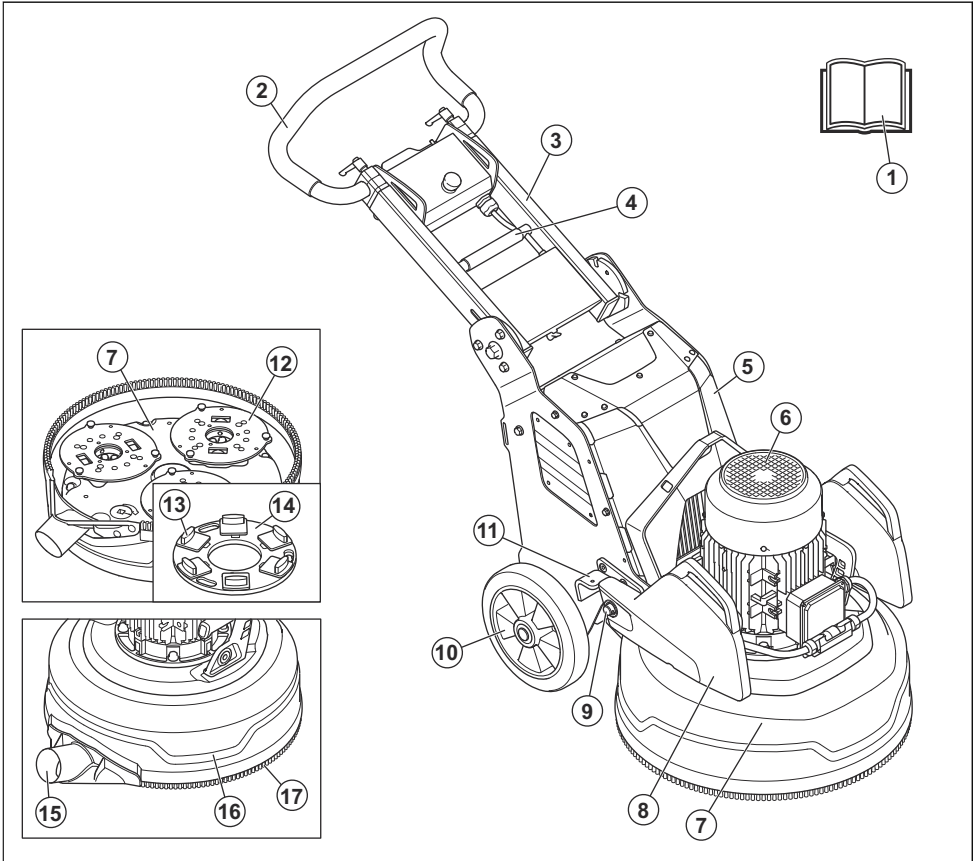
Bruksområder

Produktet brukes til å slipe overflater av materialer med ulik hardhet, for eksempel naturstein, terazzo og betong.

Du kan også bruke produktet til å slipe dekkmateriale som epoksy og lim. Den ferdige overflaten kan være grov eller glatt. Produktet kan brukes til både tørrsliping og våtsliping. Ikke bruk produktet til andre oppgaver.

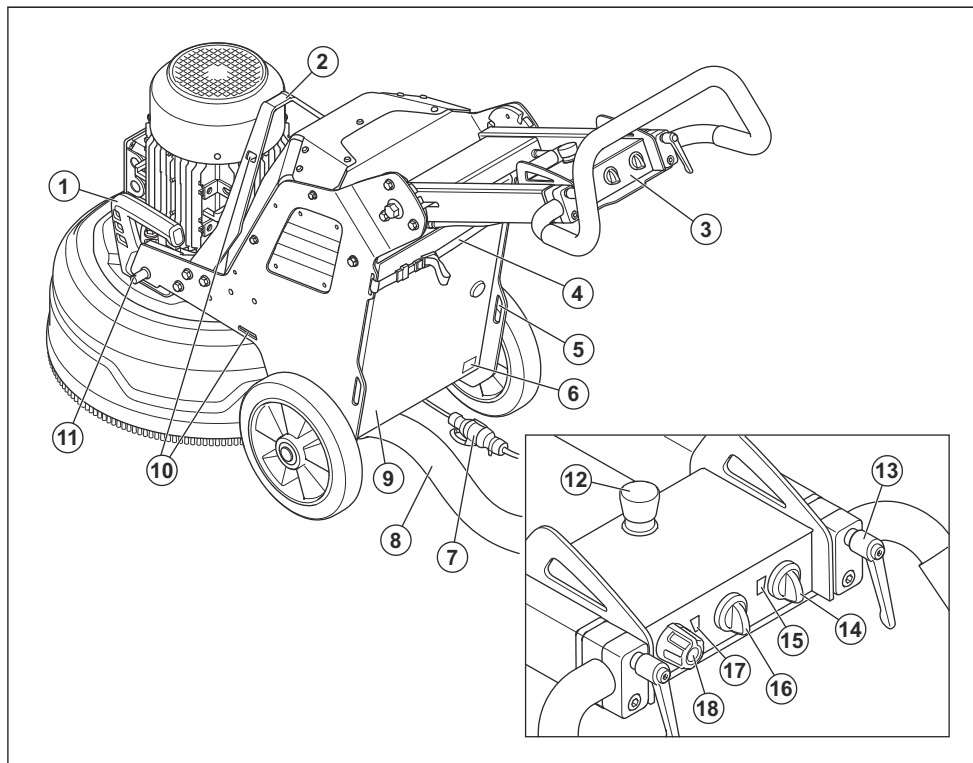
Produktet skal brukes i kommersiell drift av profesjonelle operatører.

Produktoversikt, høyre side



1. Bruksanvisning
2. Styrearm
3. Håndtak
4. Låsespak for håndtaksjustering
5. Elektronikkboks
6. Slipemotor
7. Slipehode
8. Vekt (tilbehør)
9. Vektholder
10. Hjul
11. Vekt-lås, bakoverposisjon for vekt
12. Slipeskive
13. Diamantverktøy (tilbehør)
14. Verktøyplate
15. Tilkobling for støvavtrekk
16. Deksel
17. Støvmansjett

Produktoversikt, venstre side



1. Løftehåndtak for slipehode
2. Løfteøye
3. Kontrollpanel
4. Opphengsenhet for støvsuger og strømledning
5. Hull for stropper
6. Typeskilt
7. Strømledning
8. Tilkobling for støvsuger
9. Dør til strømboks
10. Hull for stropp
11. Vektlås, foroverposisjon for vekt
12. Nødstopknapp
13. Låsespak for styrearmjustering
14. Strømbryter
15. Indikator for strøm og ladetilstand for produktbatteriet
16. STOP/RUN-bryter (stopp/kjør)
17. Indikator for slipemotor
18. Bryter for rotasjonsretning og -hastighet, slipeskive

Symboler på produktet



ADVARSEL: Dette produktet kan være farlig og føre til alvorlig personskade eller død for brukeren eller andre. Vær forsiktig, og bruk produktet riktig.



Les bruksanvisningen nøye, og forsikre deg om at du forstår instruksjonene før du bruker produktet.



Bruk hørselsvern, vernebriller og åndedrettsvern. Se *Personlig verneutstyr på side 78*.



Støvet kan føre til helseproblemer. Bruk godkjent åndedrettsvern. Sørg alltid for god ventilasjon.



Løft alltid produktet etter løfteøyet.



Bruk hullene for festestroppene til å feste produktet til et transportkjøretøy.



Produktet skal ikke avhendes sammen med husholdningsavfall. Lever det til et godkjent gjenvinningsanlegg for elektrisk og elektronisk utstyr.



Dette produktet er i overensstemmelse med aktuelle EU-direktiver.

Merk: Øvrige symboler/klistremerker på produktet gjelder spesielle sertifiseringskrav for enkelte markeder.

Symboler på kontrollpanelet



Nødstop.



Produkt på og tilbakestill produktet.

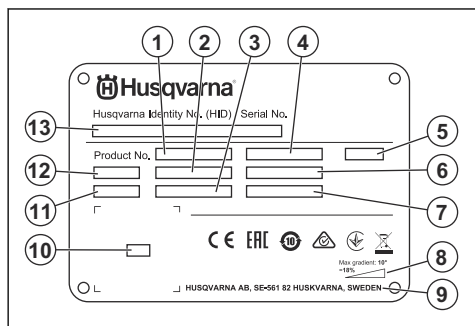


Slipeshode på.



Hastighet og rotasjonsretning, slipeskive.

Typeskilt



1. Produktnummer
2. Produktets vekt
3. Nominell effekt
4. Nominell spenning
5. Kabinett
6. Merkestrøm
7. Frekvens
8. Maksimal hellingsvinkel
9. Produsent
10. Kode som kan skannes
11. produksjonsår
12. Modell
13. Serienummer

Produktansvar

Som nevnt i lovverket om produktansvar er vi ikke ansvarlig for skader som produktet vårt forårsaker, i følgende tilfeller:

- Produktet er reparert på feil måte.
- Produktet er reparert med deler som ikke kommer fra produsenten eller som ikke er godkjent av produsenten.
- Produktet har et tilbehør som ikke kommer fra produsenten eller som ikke er godkjent av produsenten.
- Produktet er ikke reparert på et godkjent servicesenter eller av en godkjent aktør.

Husqvarna Fleet Services™

Husqvarna Fleet Services™ er en nettskyløsning som gir operatøren en oversikt over alle produkter som er tilkoblet. På dette produktet kan det installeres en Husqvarna Fleet Services™-sensor. Husqvarna Fleet Services™-sensoren samler inn produktdata og lar deg koble deg til Husqvarna Fleet Services™-systemet. Husqvarna Fleet Services™-systemet rapporterer data som operasjonstid, serviceintervaller og plassering av produktet.

Hvis du vil ha mer informasjon om Husqvarna Fleet Services™, kan du laste ned Husqvarna Fleet Services™-appen, eller snakke med Husqvarna-representanten din.

Sikkerhet

Sikkerhetsdefinisjoner

Advarsler, oppfordringer og merknader brukes for å understreke spesielt viktige deler av bruksanvisningen.



ADVARSEL: Brukes hvis det er fare for personskade eller død for føreren eller

andre personer om instruksjonene i håndboken ikke følges.




OBS: Brukes hvis det er fare for skade på produktet, annet materiell eller nærliggende områder om instruksjonene i håndboken ikke følges.

Merk: Brukes for å gi mer nødvendig informasjon for en spesifikk situasjon.

Generelle sikkerhetsinstruksjoner



ADVARSEL: Les de følgende advarselinstruksjonene før du bruker produktet.

- Dette produktet er et farlig verktøy hvis du ikke er forsiktig, eller hvis du bruker produktet på feil måte. Dette produktet kan føre til alvorlig personskade eller død for operatøren eller andre. Før du bruker dette produktet, må du ha lest og forstått innholdet i denne bruksanvisningen.
 - Ta vare på alle advarsler og instruksjoner.
 - Følg alle gjeldende lover og forskrifter.
 - Operatøren og operatørens arbeidsgiver må kjenne til og forhindre risiko som bruk av produktet medfører.
 - Ikke la en person bruke produktet med mindre de har lest og forstått innholdet i bruksanvisningen.
 - Ikke bruk produktet med mindre du har fått opplæring før bruk. Pass på at alle brukerne får opplæring.
 - Ikke la barn bruke produktet.
 - Bare la godkjente personer bruke produktet.
 - Brukeren er ansvarlig for ulykker som personer eller eiendeler utsettes for.
 - Ikke bruk produktet dersom du er trett eller syk eller under påvirkning av alkohol, andre rusmidler eller medisiner.
 - Vær alltid forsiktig, og bruk sunn fornuft.
 - Dette produktet danner et elektromagnetisk felt når det er i bruk. Dette feltet kan under visse forhold forstyrre aktive eller passive medisinske implantater. For å redusere faren for alvorlig eller livstruende personskade anbefaler vi at personer med medisinske implantater rådfører seg med legen sin og produsenten av det medisinske implantatet før de bruker dette produktet.
 - Hold produktet rent. Sørg for at du kan lese skilt og merker.
 - Ikke bruk produktet hvis det er defekt.
 - Ikke modifiser dette produktet.
 - Ikke bruk produktet hvis det er fare for at andre personer har modifisert produktet.
- ## Sikkerhetsinstruksjoner for drift
- 
- ADVARSEL:** Les de følgende advarselinstruksjonene før du bruker produktet.
- Bruk personlig verneutstyr. Se *Personlig verneutstyr på side 78*.
 - Ikke forlat produktet når motoren er på.
 - Koble alltid fra strømledningen før du forlater produktet.
 - Ikke trekk i slangen til støvsugeren. Produktet kan falle og forårsake personskade eller skade på eiendom.
 - Slipeshodet må berøre overflaten når du starter produktet. Dette gjelder ikke når du foretar en kontroll av strømbryteren.
 - Ikke bruk produktet uten at støvmansjetten er montert. Støvmansjetten må gjøre det helt tett mellom produktet og gulvet.
 - Hold deg unna områder der produktet kan forårsake personskade. Produktet kan raskt endre posisjon og treffe deg.
 - Hvis produktet ikke fungerer som det skal, må du stoppe motoren.
 - Pass på at klær, langt hår og smykker ikke blir sittende fast i bevegelige deler.
 - Sørg for at du står trygt og stabilt under bruk.
 - Ikke bruk produktet hvis du ikke kan få hjelp hvis det skjer en ulykke.
 - Hvis det oppstår vibrasjoner i produktet eller støynivået fra produktet er uvanlig høyt, må du stoppe produktet umiddelbart. Kontroller produktet for skader. Reparer skader, eller la et godkjent serviceverksted utføre reparasjon.
 - Overeksponering for vibrasjon kan føre til sirkulasjons- eller nerveskader hos personer med nedsatt blodsirkulasjon. Oppsøk lege hvis du opplever fysiske symptomer som kan relateres til overeksponering for vibrasjon. Eksempel på slike symptomer er nummenhet, følelsesløshet, «kiling», «stikk», smerte, manglende eller redusert styrke og forandringer i hudfarge eller -tilstand. Disse symptomene opptrer vanligvis i fingre, hender eller håndledd.
 - Ikke parker produktet i en skråning. Hvis du må parkere produktet i en skråning, må du kontrollere at produktet ikke kan bevege seg eller falle. Det er fare for skader.
 - Vær svært forsiktig når du bruker produktet i skråninger. Produktet er tungt og kan forårsake alvorlige skader.
 - Ikke bruk produktet i bratte hellinger. Se på typeskiltet på produktet hvis du vil ha informasjon om maksimal hellingsvinkel.
 - Bruk alltid godkjente tilbehør. Kontakt forhandleren for mer informasjon.

Personlig verneutstyr

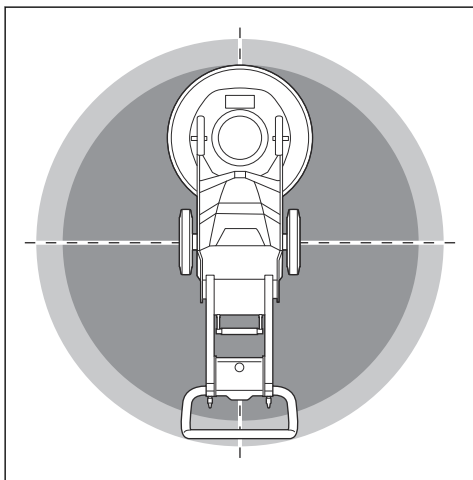


ADVARSEL: Les de følgende advarselinstruksjonene før du bruker produktet.

- Bruk alltid egnet personlig verneutstyr når du bruker produktet. Det personlige verneutstyret fjerner ikke risikoen for skader. Det personlige verneutstyret reduserer skadeomfanget hvis det skjer en ulykke. Spør forhandleren din om hjelp til å velge riktig utstyr.
- Bruk alltid et godkjent øvevern når du bruker produktet.
- Ikke bruk løse, tunge eller uegnede klær. Bruk klær som lar deg bevege deg fritt.
- Bruk godkjente vernehansker med godt grep.
- Bruk beskyttende gummi-hansker som forebygger hudirritasjon fra våt betong.
- Bruk godkjent vernehjelm.
- Bruk alltid godkjent hørselsvern når du bruker produktet. Støy over en lang periode kan forårsake støyrelatert hørselsskade.
- Produktet danner støv og avgasser som inneholder farlige stoffer. Bruk godkjent åndedrettsvern.
- Bruk støvler med ståltupp og sklisikker såle.
- Sørg for at du har et førstehjelpssett i nærheten.
- Gnister kan oppstå når du bruker produktet. Sørg for at du har et brannslukningsapparat i nærheten.

Sikkerhet i arbeidsområdet

- Hold personer borte fra området som er vist i illustrasjonen nedenfor, under bruk. Operatøren må være svært forsiktig i dette området under bruk.



- Pass på at bare godkjente personer befinner seg i arbeidsområdet.

- Ikke bruk produktet i tåke, regn, sterk vind, kulde, ved fare for lyn eller andre dårlige værforhold. Hvis du bruker produktet i dårlig vær eller i fuktige omgivelser, kan det ha en negativ effekt på vurderingsevnen. Dårlig vær kan forårsake farlige arbeidsforhold.
- Hold utkikk etter personer, objekter og situasjoner som kan forhindre sikker bruk av produktet.
- Hold arbeidsområdet tilstrekkelig opplyst.
- Ikke bruk produktet i områder der brann eller eksplosjoner kan forekomme.

El-sikkerhet



ADVARSEL: Det er alltid fare for støt fra elektriske produkter. Ikke bruk produktet under dårlige værforhold. Ikke berør lynavledere eller metallgjenstander. Bruk alltid produktet i henhold til denne bruksanvisningen for å unngå personskader.



ADVARSEL: Bruk alltid en strømforsyning med jordfeilbryter. En jordfeilbryter reduserer faren for elektrisk støt.



ADVARSEL: Høy spenning. Det er ubeskyttede deler i strømmenheten. Koble alltid fra støpselet før du åpner døren til den elektriske boksen.



OBS: Strømforsyningen fra produktet eller generatoren må være tilstrekkelig og konstant for å sikre at motoren kan gå uten problemer. Feil spenning fører til at strømførbruket og temperaturen på motoren øker helt til sikkerhetskretsen utløses. Dimensjonene på strømledningen må være i samsvar med nasjonale og lokale forskrifter. Dimensjonene på strømkontakten må være i samsvar med amperetallet for den elektriske kontakten og skjøteledningen til produktet.

Hvis strømmettet har høyere systemmotstand, kan det oppstå korte spenningsfall når produktet startes. Dette kan påvirke driften av andre produkter, for eksempel ved at lyset flimrer.

- Kontroller at effekten, sikringen og spenningen samsvarer med spenningen som er angitt på typeskiltet på produktet.
- Du må alltid stoppe produktet før du kobler fra støpselet.
- Bruk ikke produktet dersom strømledningen eller støpselet er skadet. Lever produktet til et godkjent servicesenter for reparasjon. En skadet strømledning kan føre til alvorlig personskade og dødsfall.
- Bruk strømledningen slik som den er tiltenkt. Ikke bruk strømledningen til å flytte, trekke eller koble fra

- produktet. Dra i støpselet når ledningen trekkes ut. Ikke dra i ledningen.
- Ikke bruk produktet der det finnes dypt nok vann til at utstyret på produktet blir vått. Utstyret kan bli skadet, og produktet kan bli strømførende og forårsake personskade.
 - Ikke la det komme mer fuktighet inn i produktet enn vannet som leveres gjennom vannsystemet.

- Produktet må holdes unna regn. Vann som kommer inn i produktet, øker faren for elektrisk støt.
- Strømledningen må alltid være frakoblet når du kobler til eller fra kontakten til motorkabelen og elektronikkboksen.

Veiledende verdier for strømkilden

Nominell spenning fra strømkilde, V	Min. spenning for produktet, V	Maks. spenning for produktet, V	Frekvens, Hz	Nominell strøm, A	Motoreffekt	Min. kabelområde mm ² /AWG	Maks. kabellengde, m/foot
1x230	200	240	50/60	15	2,2	2,5/14	120/390
1x220	200	240	50/60	30	4	6/9	90/290
3x220	200	240	50/60	20	4	2,5/14	120/390
3×400/440/480	380	480	50/60	15	4	2,5/14	160/520

Instruksjoner for jordet produkt



ADVARSEL: Feil jordingsforbindelse kan føre til elektrisk støt. Kontakt en godkjent elektriker hvis du ikke er sikker på om produktet er riktig jordet.

Ikke modifier støpselet slik at det avviker fra fabrikkspesifikasjonene. Hvis støpselet ikke passer til strømuttaket, må du la en godkjent elektriker montere et riktig strømuttak. Følg lokale lover og forskrifter.

Hvis du ikke forstår instruksjonene om jordet produkt fullstendig, må du rådføre deg med en godkjent elektriker.

Produktet har jordet strømledning og støpsel. Du må alltid koble produktet til et jordet strømuttak. Dette reduserer faren for elektrisk støt hvis det oppstår en feil.

Ikke bruk strømadaptere med dette produktet.

Skjøteledninger

- Bruk bare godkjente skjøteledninger med tilstrekkelig lengde.
- Den nominelle verdien på skjøteledningen må være den samme som eller høyere enn den på produktets typeskilt.
- Bruk jordede skjøteledninger.
- Når du bruker produktet utendørs, må du bruke en skjøteledning som er egnet for bruk utendørs. Dette reduserer faren for elektrisk støt.
- Hold kontakten til skjøteledningen tørr og løftet fra bakken.

- Hold skjøteledningen unna varme, olje, skarpe kanter og bevegelige deler. En skadet ledning øker faren for elektrisk støt.
- Sørg for at skjøteledningen er i god stand og ikke er skadet.
- Ikke bruk skjøteledningen når den er viklet opp. Dette kan føre til at skjøteledningen blir for varm.
- Kontroller at skjøteledningen er bak deg og produktet når du bruker produktet. Dette forhindrer skade på skjøteledningen.

Sikkerhetsutstyr på produktet

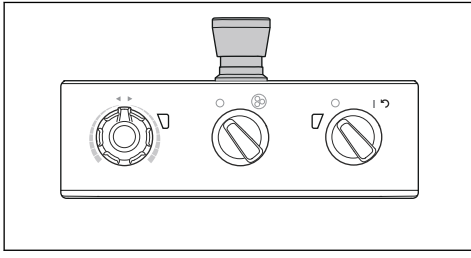


ADVARSEL: Les de følgende advarselinstruksjonene før du bruker produktet.

- Ikke bruk produktet dersom sikkerhetsutstyret er defekt.
- Utfør regelmessig kontroll av sikkerhetsutstyret. Ta kontakt med ditt Husqvarna-serviceverksted, dersom sikkerhetsutstyret er defekt.

Nødstopknapp

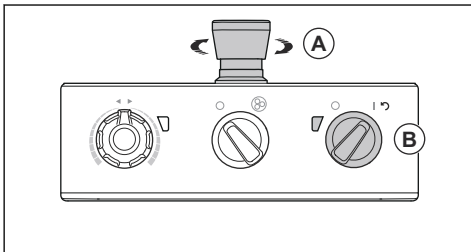
Nødstopknappen brukes til å stoppe motoren raskt. Nødstopknappen bryter nettstrømtilførselen.



OBS: Ikke bruk nødstopknappen som stoppknapp for produktet.

Slik kontrollerer du nødstopknappen

1. Vri nødstopknappen (A) på kontrollpanelet med urviseren for å sikre at nødstopknappen er koblet ut.



2. Vri strømbryteren (B) på kontrollpanelet til 1 for å starte motoren. LED-lampen ved siden av strømbryteren tennes.
3. Trykk på nødstopknappen.
4. Kontroller at LED-lampen ved siden av strømbryteren slukkes.
5. Vri nødstopknappen med urviseren for å koble den ut.

Sikkerhetsinstruksjoner for vedlikehold

- Hold alle deler i god stand, og sørg for at alle festepunkter er skikkelig strammet.
- Ikke bruk produktet hvis det er defekt. Utfør sikkerhetskontrollene, og følg vedlikeholds- og serviceinstruksjonene i denne bruksanvisningen. Alt annet vedlikehold må utføres av et godkjent serviceverksted.
- Stopp produktet når du skifter diamantverktøy. Vri PÅ/AV-bryteren til 0, og trykk på nødstopknappen.
- Utfør inspeksjonen og/eller vedlikeholdet med motoren stoppet og støpselet frakoblet.
- Utfør nødvendig vedlikehold for å sikre at produktet fungerer som det skal. Se *Vedlikeholdsskjema på side 87*.

Drift

Innledning



ADVARSEL: Før du bruker produktet, må du lese og forstå kapittelet om sikkerhet.

Slik tar du produktet ut av emballasjen



ADVARSEL: Flytt produktet fra pallen på en forsiktig og trygg måte. Produktet er tungt og kan forårsake alvorlige skader.

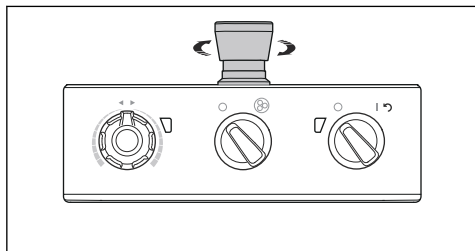
- Kontroller at alle elementer som vises i produktoversikten, er inkludert. Se *Produktoversikt, høyre side på side 74*. Ta kontakt med Husqvarna-forhandleren hvis et element mangler eller er skadet før du flytter produktet fra pallen.
- Fjern alle pakningsstropper og hjulklosser.
- Kontroller at området er tomt, og at du har nok plass til å flytte produktet.

- Kontroller at det ikke er noen risiko for at du eller produktet kan falle.
- Bruk løfteutstyr eller ramper til å flytte produktet fra pallen. Dette produktet er tungt. Flytt produktet på en trygg måte. Se *Slik løfter du produktet på side 92*.

Dette må du gjøre før du bruker produktet

1. Les nøye gjennom bruksanvisningen, og sørg for at du har forstått instruksjonene.
2. Bruk nødvendig personlig verneutstyr. Se *Personlig verneutstyr på side 78*.
3. Pass på at bare godkjente personer befinner seg i arbeidsområdet.
4. Utfør daglig ettersyn. Se *Vedlikeholdsskjema på side 87*.
5. Kontroller at produktet er riktig montert og fritt for skader.

6. Plasser produktet i arbeidsområdet. Sørg for at transport av produktet til og i arbeidsområdet utføres på en trygg og forsvarlig måte. Se *Transport på side 91*.
7. Kontroller at det er diamantverktøy på verktøyplatene, og at diamantverktøyene og verktøyplatene er godt festet.
8. Koble en støvsuger til produktet. Se *Slik kobler du til en støvsuger på side 82*.
9. Juster håndtaket og styrearmen til en passende brukshøyde. Se *Slik justerer du håndtaket og styrearmen på side 83*.
10. Pass på at motorkabelen kobles til elektronikkboksen før produktet kobles til et strømuttak. Se *Slik monterer du og fjerner slipehodet på side 88*.
11. Koble produktet til en strømkilde. Se *Slik kobler du produktet til en strømkilde på side 84*.
12. Vri nødstopknappen på kontrollpanelet med urviseren for å sikre at nødstopknappen er koblet ut.



13. Kontroller at du vet dreierretningen på slipeskivene når du bruker retningsdiamantverktøy som Piranhas.

Diamantverktøy

Det finnes mange typer og konfigurasjoner av diamantverktøy for produktet. Metallbundne diamantverktøy brukes til fjerning av materiale og harpiksbundne diamantverktøy brukes til å slippe overflater. Velg riktig diamantverktøy for overflaten. Snakk med Husqvarna-forhandleren, eller gå til www.husqvarnacp.com for hjelp til å velge riktig verktøy.

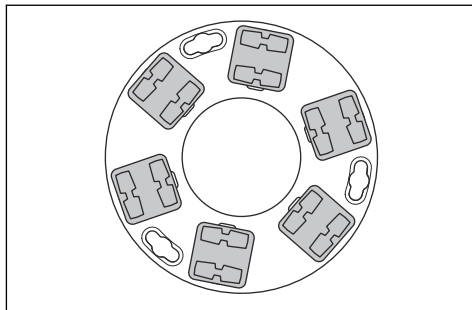
Alternativer for holdeskiver til diamantverktøy

- Bruk en Redi lock-holdeskive til å feste metallbundne diamantverktøy.
- Bruk en harpiksholdeskive til å feste plastbundne diamantverktøy.

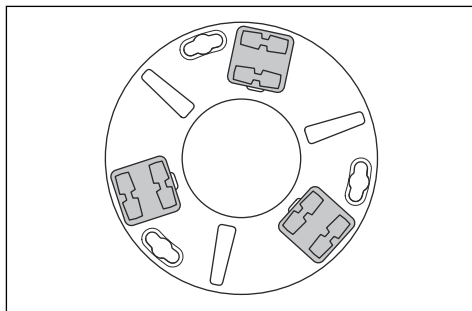
Fullstendig sett og halvt sett med diamantverktøy

Konfigurasjonen av diamantverktøysegmenter har innvirkning på sluttkvaliteten på overflaten. Konfigurasjonen påvirker også driftshastigheten til produktet.

- Fullstendig sett med diamantverktøy: Denne konfigurasjonen egner seg når man ønsker en flat gulvoverflate.



- Halvt sett med diamantverktøy: Denne konfigurasjonen egner seg når det ikke er nødvendig med en flat gulvoverflate.



Slik skifter du diamantverktøy



ADVARSEL: Koble alltid fra strømkontakten før du skifter ut diamantverktøyene, for å hindre utilsiktet start.



ADVARSEL: Bruk vernehansker, ettersom diamantverktøy kan bli svært varme.



ADVARSEL: Bruk godkjent åndedrettsvern når du skifter diamantverktøy. Støvet under slipehodet er farlig for helsen din.

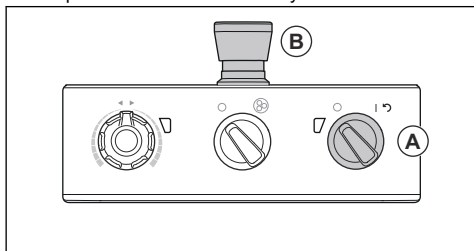


ADVARSEL: Bruk støvatrekket når du skifter diamantverktøy. Støvatrekket reduserer støvet som kan forårsake helseproblemer.

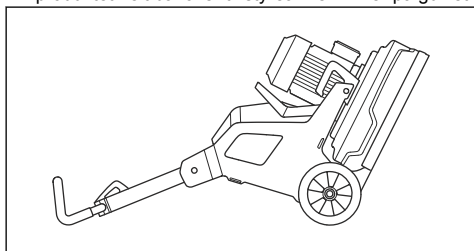


OBS: Alle slipeskiver må alltid ha likt antall og lik type diamanter. Høyden på diamanter må være lik på alle slipeskivene.

1. Vri PÅ/AV-knappen (A) på kontrollpanelet til 0. LED-lampen ved siden av AV/PÅ-bryteren slukkes.

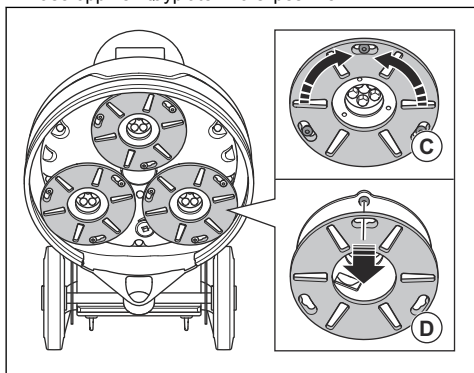


2. Trykk på nødstopknappen (B) på kontrollpanelet.
3. Sett håndtaket i servicestilling. Se *Håndtaksstillinger på side 83*.
4. Hvis det er montert vekt, må du justere vektene til bakoverstilling. Se *Slik justerer du vektene på side 87*.
5. Hold styrearmen, og vipp produktet bakover. Vipp produktet helt bakover til styrearmen hviler på gulvet.



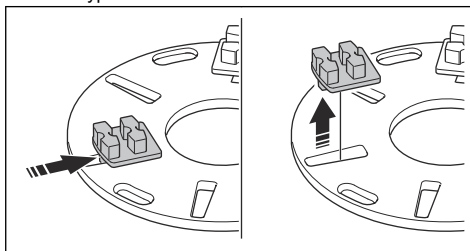
ADVARSEL: Påse at produktet står i en stabil stilling før du bytter ut diamantverktøyene.

6. Ta på deg vernehansker.
7. Drei verktøyplaten (C) til høyre eller venstre for å låse opp verktøyplaten fra slipeskiven.

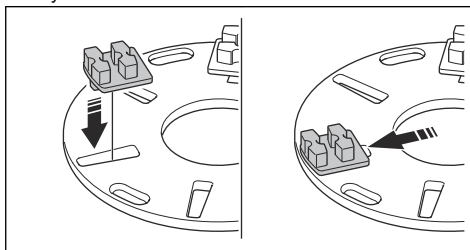


8. Trekk verktøyplaten rett ut (D) for å fjerne verktøyplaten fra slipeskiven.

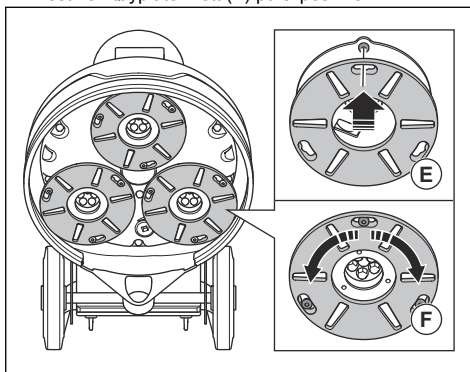
9. Bruk en hammer til å fjerne diamantverktøyene fra verktøyplaten.



10. Fest nye diamantverktøy på verktøyplaten med en myk hammer.



11. Fest verktøyplaten rett (E) på slipeskiven.



12. Drei verktøyplaten (F) til høyre eller venstre for å låse verktøyplaten til slipeskiven.
13. Løft produktet forsiktig med styrearmen i driftsstilling.

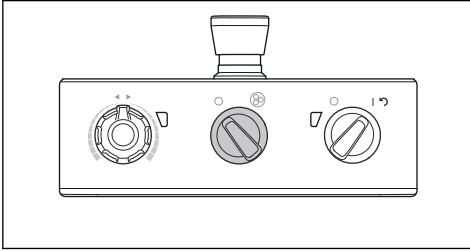
Slik kobler du til en støvsuger



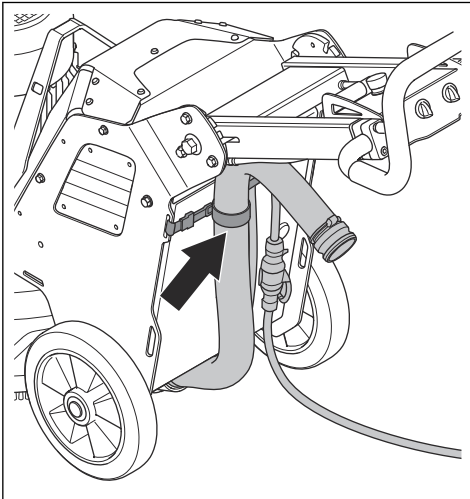
ADVARSEL: Ikke bruk støvsugeren hvis støvsugerslangen er skadet. Risikoen øker for at du puster inn støv som er farlig for helsen din. Bruk godkjent åndedrettsvern.

1. Kontroller om det er skader på støvsugerslangen.
2. Kontroller at filterne i støvsugeren er rene og uskadede.

3. Kontroller at STOPP/KJØR-bryteren på kontrollpanelet er satt til 0.

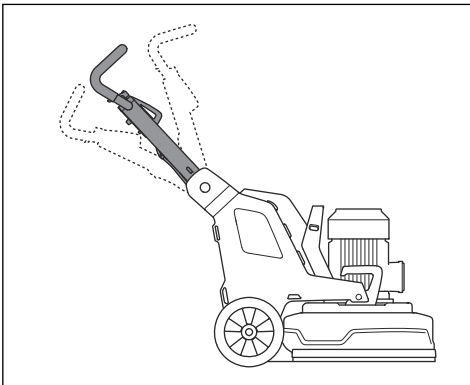


4. Koble støvsugerslangen til produktet.
5. Heng opp støvsugerslangen på opphengsenheten i døren til koblingsskapet for å hindre at spenningen i støvsugerslangen blir for stram.

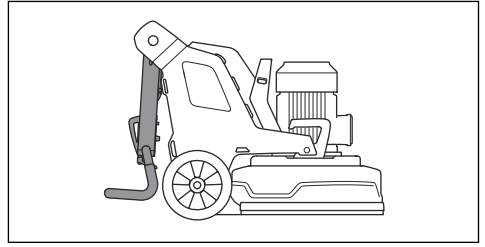


Håndtaksstillinger

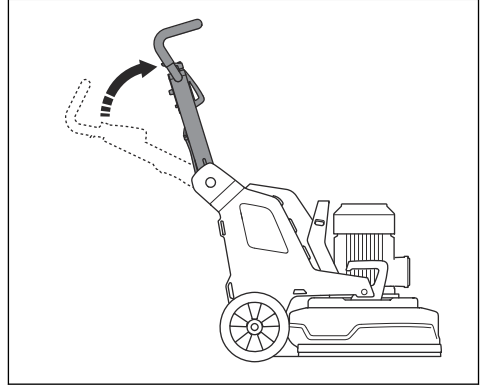
- Driftsstillingen til håndtaket:



- Transportstillingen til håndtaket:



- Servicestillingen til håndtaket:



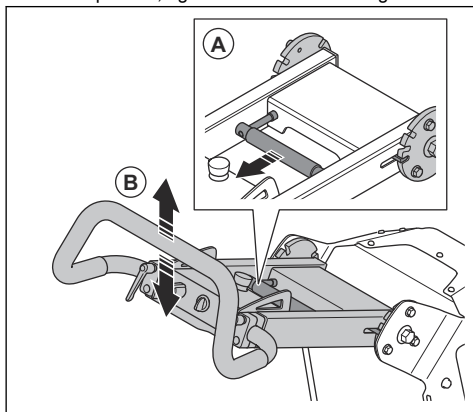
Slik justerer du håndtaket og styrearmen



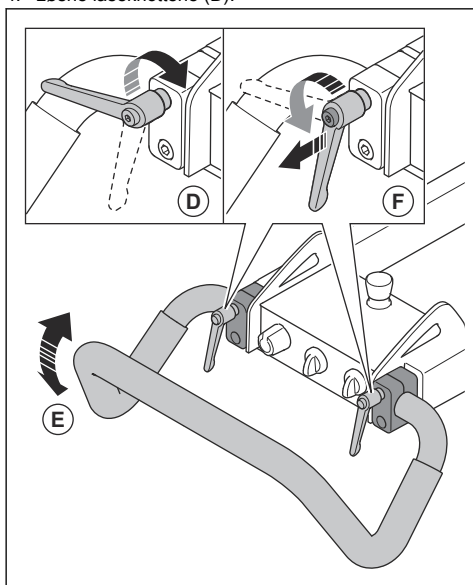
ADVARSEL: Vær forsiktig når du justerer håndtaket og styrearmen. Kontroller at håndtaket og styrearmen låses i fast stilling. De bevegelige delene kan forårsake personskade.

Still inn håndtakets høyde så nær høyden på brukerens hofte som mulig. Under bruk kan produktet trekke til siden. Hoften til føreren kan bidra til å stoppe denne sidebevegelsen.

1. Trekk låsespaken (A) på håndtaket i retningen til kontrollpanelet, og hold den i denne stillingen.



2. Juster håndtaket (B) til passende arbeidshøyde.
3. Slipp låsespaken på håndtaket for å låse håndtaket i posisjon.
4. Løsne låseknotene (D).

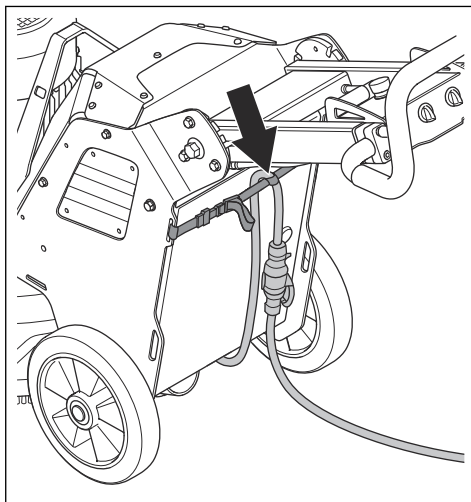


5. Juster styrearmen (E) til riktig stilling.
6. Trekk til låseknotene for å feste styrearmen i ønsket posisjon (F). Når styrearmen er festet i riktig posisjon, trekker du låseknotene for håndtaket oppover og setter dem i tomgangsstilling.

Slik kobler du produktet til en strømkilde

1. Sett støpselet på produktet inn i skjøteledningen.

2. Koble skjøteledningen til en stikkontakt.
3. Heng skjøteledningen på opphengsenheten i døren til koblingsskapet for å hindre at spenningen blir for stram.



OBS: Når produktet skal kobles til en støvsuger, må støvsugeren kobles til en trefaset strømkilde.

Hastighet under bruk

Hvis produktet brukes på en ny overflatetype, må hastigheten settes til 70 % til å begynne med. Når brukeren kjenner overflatetypen, kan hastigheten justeres.

Rotasjonsretningen til slipeskivene

Sett fra undersiden av produktet, er rotasjonsretningen som følger:

- «CW»: med urviseren
- «CCW»: mot urviseren

Under bruk kan produktet trekke til siden. Trekkeretningen er knyttet til rotasjonsretningen. Produktet trekker til høyre når rotasjonsretningen er satt til «CCW». Produktet trekker til venstre når rotasjonsretningen er satt til «CW».

Sidelengs trekk kan gjøre det lettere å bruke produktet, for eksempel i nærheten av en vegg. Angi rotasjonsretningen for å trekke i retning av vegg.

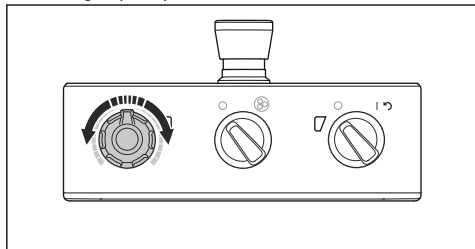


OBS: Styr produktet forsiktig. Pass på at produktet bare berører vegg. Produktet er tungt og kan forårsake skade.

Slik endrer du turtallet og rotasjonsretningen til motoren

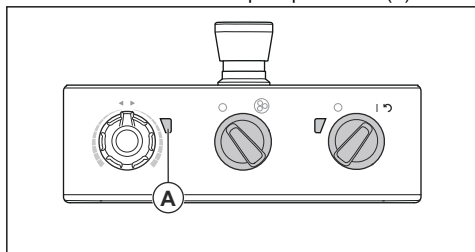
Endre rotasjonsretning regelmessig for å forlenge levetiden og øke skarpheten til diamantverktøyene. Diamantverktøysegmentene brukes likt, og kontaktplassen fortsetter å være så stor som mulig.

- Vri på knotten for å stille inn hastigheten og retningen på slipeskiven.



Slik bruker du produktet

- Betjen produktet manuelt med kontrollpanelet på håndtaket. Se *Produktoversikt, venstre side på side 75*.
- Under bruk må du se etter fargeendringer i indikatoren for inverteren på slipemotoren (A).



- Grønt lys: Produktet fungerer som det skal.
- Oransje lys: Det er overbelastning i slipehodet. Reduser strømstyrken på 10 sekunder eller mindre for å forhindre at det oppstår en feil.
- Rødt lys: Det er feil på inverteren, og slipehodet stopper. Det er nødvendig å tilbake stille produktet. Se *Slik tilbakestiller du produktet på side 86*.

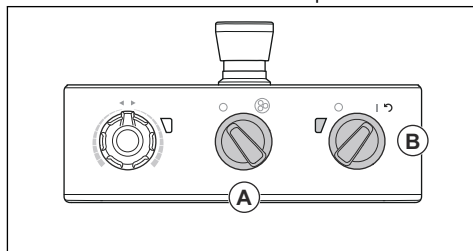
Slik starter du produktet



OBS: Beveg produktet hele tiden mens slipehodet er på. Hvis du ikke beveger produktet, kan overflaten bli grov.

1. Skyv styrearmen litt ned for å løfte slipehodet fra gulvet. Dette frigjør friksjonen mellom gulv og diamantverktøy. Ikke løft slipehodet helt fra overflaten under bruk.

2. Vri STOPP/KJØR-bryteren (A) på kontrollpanelet mot urviseren til 0 for å sikre at slipehodet er slått av.



3. Vri strømbryteren (B) på kontrollpanelet til 1 for å starte produktet. LED-lampen ved siden av strømbryteren tennes.
4. Vri STOPP/KJØR-bryteren på kontrollpanelet med urviseren for å starte slipehodet. I løpet av fem sekunder kjører produktet på tomgang.

Slik stopper du produktet

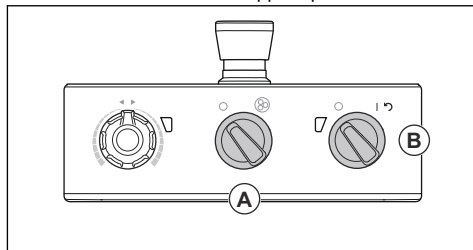


OBS: Ikke løft slipehodet fra underlaget når du stopper motoren. Verktøyplatene fortsetter å rotere en stund etter at motoren stopper. Støv kan komme inn i luften, og overflaten kan bli skadet.



OBS: Ikke la produktet stå i ro før verktøyplatene stopper helt.

1. Vri STOPP/KJØR-bryteren (A) på kontrollpanelet mot urviseren til 0 for å stoppe slipehodet.



2. Hold verktøyplatene mot overflaten til de stopper helt.

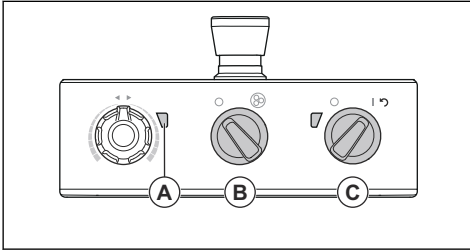


OBS: Hvis du sliper asfaltlim, maling eller tilsvarende materiale, kan produktet feste seg til den klebrige overflaten. Rett etter at verktøyplatene har stoppet helt, løfter du litt opp fronten på slipehodet.

3. Vri strømbryteren (B) på kontrollpanelet til 0, for å stoppe produktet. LED-lampen ved siden av strømbryteren slukkes.
4. Koble fra støpselet.

Slik tilbakestiller du produktet

Strømbryteren kan brukes som en tilbakestillingsbryter hvis inverteren løsner. Tilbakestill produktet når indikatorinverteren til slipemotoren (A) er rød.

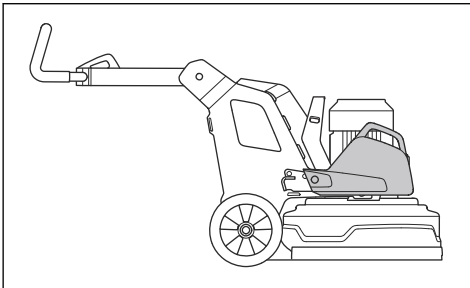


1. Vri STOPP/KJØR-bryteren (B) mot urviseren til 0 for å sikre at slipehodet er slått av.
2. Vri strømbryteren til pilposisjon (C) for å tilbakestille produktet. Indikatoren for slipemotorens inverter er grønn når feilen har blitt tilbakestilt.
3. Vri STOPP/KJØR-bryteren på kontrollpanelet med urviseren for å starte slipehodet igjen.

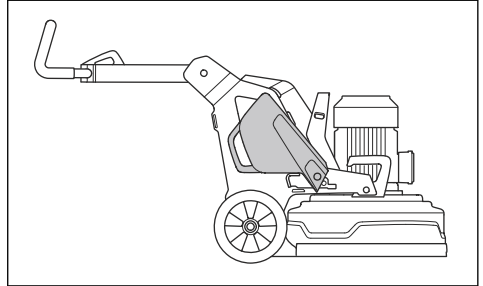
Vekt

Produktet har én vekt på hver side. Hvis produktet er tungt å betjene, justerer du vektene for å endre trykket på slipehodet. Vektene må justeres til samme posisjon på høyre og venstre side. Vektene har to posisjoner:

- Posisjon 1: Maksimalt trykk på slipehodet. Denne posisjonen øker driftseffekten. Denne posisjonen brukes også når du setter produktet i transportposisjon.



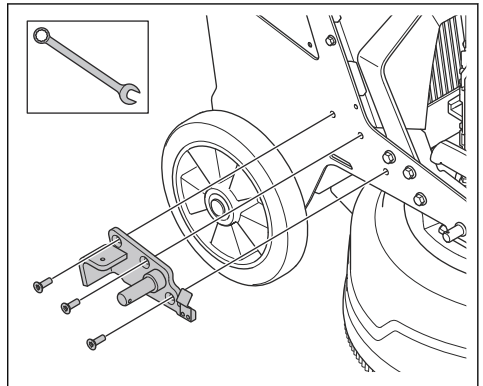
- Posisjon 2: Minimalt trykk på slipehodet. Denne posisjonen brukes også når du vipper produktet til serviceposisjon.



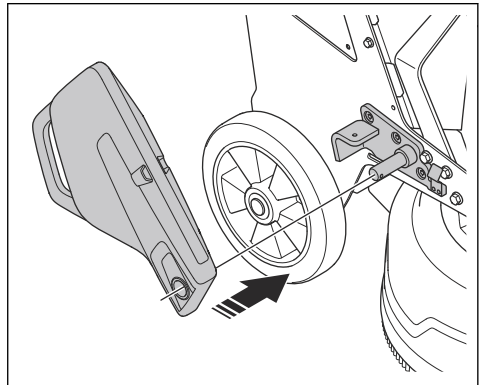
Slik monterer og demonterer du vektene

Produktet har én vekt på hver side. Utfør prosedyren som følger på hver vekt.

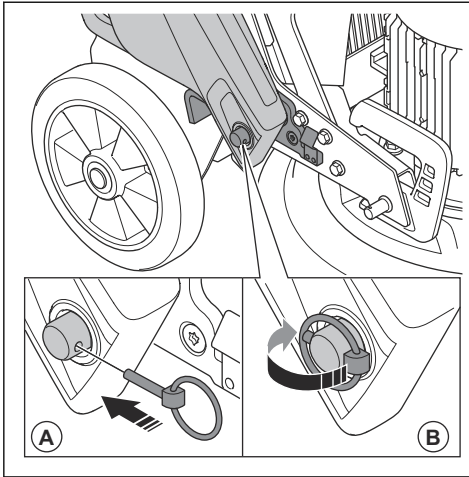
1. Monter vektholderen, og trekk til de tre skruene.



2. Plasser vekten på vektholderens sylinder.



3. Lås vekten på vektholderen med låsepinnen (A).



4. Brett ringen (B) på låsepinnen fast i sylindren.

Slik justerer du vektene

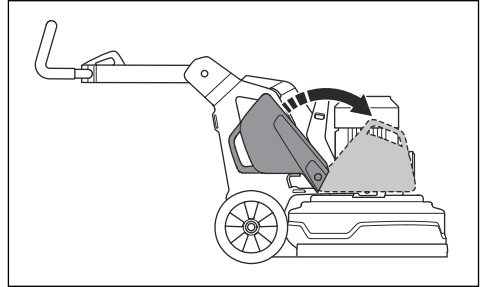


ADVARSEL: Vær forsiktig når du justerer vektene. De bevegelige delene kan forårsake personskade.



ADVARSEL: Pass alltid på at vektlåsen låses riktig når vektene settes i den valgte posisjonen.

- Flytt vekten til en valgt posisjon med vekthåndtaket. Se *Vekt på side 86*.



Vedlikehold

Innledning



ADVARSEL: Før du utfører vedlikeholdsarbeid, må du lese og forstå kapittelet om sikkerhet.

For alt vedlikehold og reparasjonsarbeid på produktet er det nødvendig med spesiell opplæring. Vi garanterer fagmessig reparasjon og service. Hvis forhandleren ikke er et serviceverksted, må du snakke med dem for å få informasjon om nærmeste serviceverksted.

Før det utføres vedlikehold

- Bruk personlig verneutstyr. Se *Personlig verneutstyr på side 78*.
- Bruk godkjent åndedrettsvern. Støvet fra produktet er farlig for helsen din.
- Parker produktet på et flatt underlag.
- Stopp motoren og koble fra støpselet for å hindre utilsiktet start under vedlikehold.

- Rengjør området rundt produktet for olje og smuss. Fjern uønskede gjenstander.
- Sett opp tydelige skilt for å varsle andre personer om at vedlikeholdsarbeidet pågår.
- Sørg for at brannslukningsapparater, førstehjelpsutstyr og en telefon til å ringe nødetater finnes i nærheten.

Vedlikeholdsskjema

* = generelt vedlikehold som utføres av brukeren. Instruksjonene finnes ikke forklart i denne bruksanvisningen.

X = instruksjonene blir forklart i denne bruksanvisningen.

O = instruksjonene blir ikke forklart i denne bruksanvisningen. La et godkjent serviceverksted utføre vedlikeholdet.

Vedlikehold	Daglig	Ukentlig	Hver 6. måned	Hver 12–36. måned
Kontroller strømbryteren.	*			

Vedlikehold	Daglig	Ukentlig	Hver 6. måned	Hver 12–36. måned
Kontroller festepunktene og låsefunksjonen for håndtaket.		*		
Kontroller festepunktene og låsefunksjonen for vektene.		*		
Kontroller nødstopknappen.	X			
Rengjør produktets eksterne overflater.	X			
Rengjør produktets interne komponenter.			O	
Utfør en generell inspeksjon.	X			
Kontroller slipeskiver.	X			
Utfør en funksjonskontroll av drivsystemet for slipehodet.		X		
Utfør vedlikehold på drivsystemet for slipeskivene.				O
Kontroller koblingen mellom chassiset og slipehodet.		*		

Slik rengjør du produktet



OBS: Et blokkert luftinntak reduserer ytelsen til produktet og kan føre til at motoren blir overopphetet.

- Fjern blokkeringer fra alle luftåpninger. Produktet må alltid ha tilstrekkelig lav temperatur.
- Koble alltid støpselet fra stikkkontakten før du rengjør produktet.
- Ikke bruk kjemikalier til å rengjøre produktet.
- Ikke rengjør elektriske komponenter med vann.
- Rengjør alltid utstyret på slutten av arbeidsdagen.
 - a) Vipp produktet til styret er på gulvet.
 - b) Ta av diamantverktøyene og kjør produktet på den laveste hastigheten i en kort periode. Kjør produktet for å redusere mengden støv på den øverste overflaten til slipehodet.
 - c) Rengjør komponentene nederst på slipehodet med høytrykksspyler.

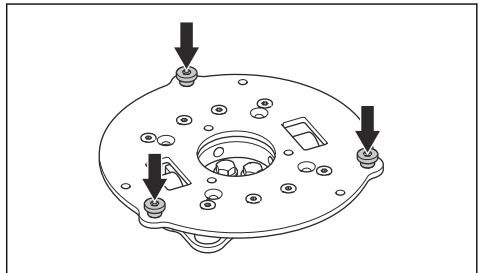


OBS: Ikke rett høytrykksspyleren direkte mot tetninger eller koblingspunkter.

Slik utfører du en generell inspeksjon

- Sørg for at strømledningen og skjøteledningen er i god stand og ikke er skadet.
- Kontroller at skruer og mutre er trukket til.

- Kontroller at hodelåsene er trukket til. Hvis det er nødvendig, strammer du til hodelåsene og bruker en LOCTITE® 680-gjengelås.



Drivsystem for slipehodet

Drivsystemet for slipehodet er et lukket system. Hvis du har problemer med drivsystemet til slipehodet, må du kontakte Husqvarna-serviceverkstedet.

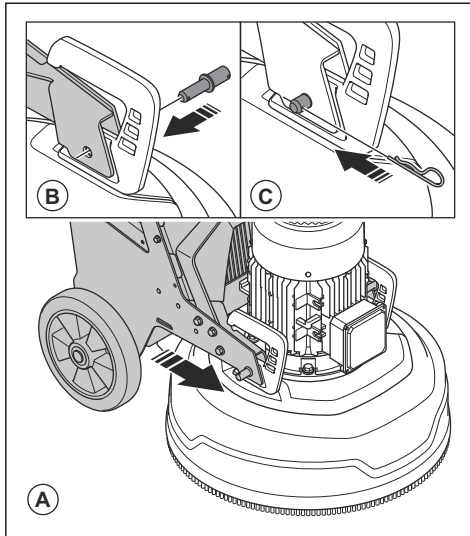
Slik monterer du og fjerner slipehodet



ADVARSEL: Chassiset blir ubalansert når slipehodet fjernes. Pass på at chassiset ikke kan falle ned. Dette kan føre til personskade eller skade på eiendom.

1. Skyv chassiset nær slipehodet.
2. Før motorkabelen fra chassiset gjennom sporet mellom slipehodet og chassiset.

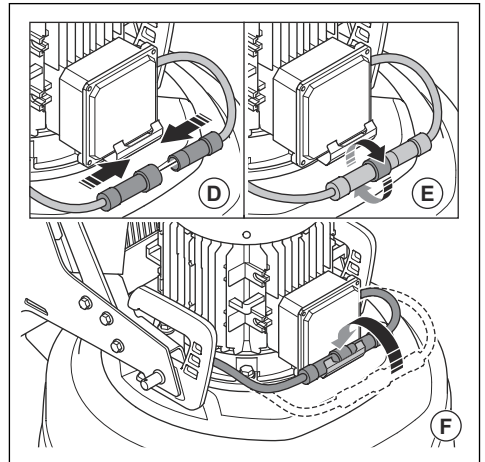
3. Skyv chassiset helt mot slipehodet (A).



4. Monter låseboltene (B) på hver side av slipehodet.

5. Fest låsepinnene (C) på hver side av slipehodet.

6. Koble motorkabelen fra chassiset til motorkabelen fra motoren (D).



7. Trekk til låsemutteren (E) på motorkabelen fra chassiset med urviseren.

8. Før motorkablene gjennom kabelholderen (F).

9. Fjern slipehodet i motsatt rekkefølge.

Feilsøking

Problem	Årsak	Løsning
Produktet starter ikke.	Skjøteledningen er frakoblet eller skadet.	Koble til skjøteledningen, eller skift den ut hvis det er nødvendig.
	Nødstopknappen er aktivert.	Vri nødstopknappen på kontrollpanelet med urviseren for å koble den ut.
	Sikkerhetsbryteren er åpen i koblingsskapet.	Lukk sikkerhetsbryteren for å fullføre kretsen.

Problem	Årsak	Løsning
Det er vanskelig å holde fast i produktet.	Det er montert for få diamantverktøy på produktet.	Øk antall diamantverktøy for å redusere belastningen på produktet og operatøren.
	Slipedrivmotoren virker ikke.	Kontroller at slipedrivmotoren er koblet til.
	Dette kan skyldes feil på motoren, eller feil på ledningen til motoren.	Hvis problemet vedvarer, kontakter du et autorisert serviceverksted.
	Remmen er ødelagt.	Hvis remmen er ødelagt, må du la et serviceverksted skifte den ut. Drei en av slipeskivene for hånd. Hvis alle slipeskivene roterer samtidig, er ikke remmen ødelagt. Hvis en av slipeskivene roterer fritt, er remmen ødelagt.
	Kun én fase starter i produktet. Produktet vil ikke motta en feilkode og vil bruke motorstrøm på <1 A. Viften roterer sakte.	Kontroller strømtilførselen.
	Overflaten eller operasjonen tar for mye av produktkapasiteten.	Juster turtallet på motoren og/eller hastigheten forover på produktet over gulvet.
Produktet høres ut som om det øker hastigheten for mye.	Slipedrivmotoren er ikke tilkoblet.	Kontroller at slipedrivmotoren er koblet til.
	Slipedrivmotoren virker ikke.	Kontroller at slipedrivmotoren er koblet til.
	Dette kan skyldes feil på motoren, eller feil på ledningen til motoren.	Hvis problemet vedvarer, kontakter du et autorisert serviceverksted.
	Underlaget er for tykt, eller diamantverktøykonfigurasjon er feil.	Skyv styrearmen litt ned for å løfte slipehodet fra overflaten når du starter produktet.
Produktet lager et uregelmessig ripemønster.	Diamantverktøyet kan være feilmontert eller montert i ulike høyder på slipeskivene.	Kontroller at alle diamantverktøy er riktig montert, og har samme høyde.
	Diamantverktøyene er av ulike typer.	Kontroller at alle segmentene har samme diamantslipekorn og bindemiddel. Hvis diamantsegmentene er grove, må du plassere de grove diamantsegmentene likt. Bruk produktet på en grov overflate til alle segmentene har samme høyde.
	Hodelåsene er løse eller mangler.	Kontroller at alle hodelåser er på plass og trykket til.
	Harpiksverktøyene er blandet eller har uønsket kontaminering.	Sørg for at alle harpiksverktøy har samme diamantslipekorn og bindemiddel, og at de ikke har urenheter. Hvis du skal rengjøre harpiksverktøyene kan du bruke dem en kort stund på en litt grov overflate.
	Slipeskivene er slitt eller skadet.	Kontroller slipeskivene for ødelagte deler eller overdreven bevegelse.
	Produkter har uønskede bevegelser.	Slipeskivene er slitt eller skadet.
Diamantverktøyet kan være feilmontert eller montert i ulike høyder på slipeskivene.		Kontroller at alle diamantverktøy er riktig montert, og at alle har samme høyde.
Hodelåsene er løse eller mangler.		Kontroller at alle hodelåser er på plass og trykket til.

Problem	Årsak	Løsning
Den interne overbelastningsbryteren utløses.	For høy belastning eller ikke tilstrekkelig strømtilførsel.	Kontroller strømtilførselen. Reduser slipetrykket, øk antallet diamantverktøy, eller øk hardheten på bindemiddelet.

Transport, oppbevaring og avhending

Transport



ADVARSEL: Vær forsiktig under transport. Produktet er tungt og kan forårsake personskader eller skader hvis det faller under transport.

Med hjulene kan du flytte produktet over kortere avstander. Over lengre avstander flytter du produktet ved å løfte det eller sette det på et kjøretøy.

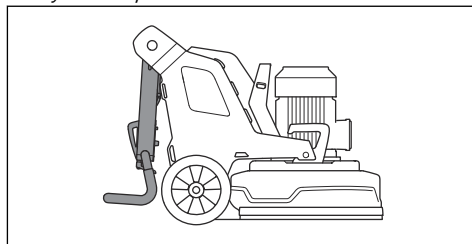


OBS: Ikke tau produktet bak et kjøretøy.

- Vær svært forsiktig når du flytter produktet manuelt, eller på overflater med en helling. Små hellinger kan føre til en rask bevegelse som ikke er mulig å bremse for hånd.
- Sikre produktet under transport. Kontroller at det ikke kan bevege seg.
- Beskytt produktet under transport. Beskyttelsen holder elementer som regn og snø vekk fra produktet.
- Bruk alltid løfteøyet når du løfter produktet.
- Ikke løft produktet etter styrearmen, motoren, chassiset eller andre deler.
- Transport gjøres best på en pall.
- Løft alltid produktet med en heis eller en gaffeltruck.
- Ikke bruk en gaffeltruck hvis produktet ikke plasseres på en pall eller vogn. Dette kan føre til skade på slipeskivene og andre interne komponenter.
- Slipeshodet må være på bakken under transport. Hold verktøyplatene montert for å unngå skader på låsemekanismen.

Slik setter du produktet i transportstilling

- Fell ned håndtaket. Se *Slik justerer du håndtaket og styrearmen på side 83*.



- Hvis vekten er festet til produktet, må du justere vekten til fremoverstilling. Se *Slik justerer du vektene på side 87*.
- Kontroller at slipeshodet berører underlaget.

Slik flytter du produktet opp og ned en rampe



ADVARSEL: Vær svært forsiktig når du flytter produktet opp og ned ramper mens motoren er på. Produktet er tungt og det er fare for skade hvis produktet faller eller beveger seg for raskt.



ADVARSEL: Bruk alltid vinsj for ramper med stor helling. Ikke gå eller opphold deg under produktet. Ikke opphold deg i produktrisikoområdet. Se *Sikkerhet i arbeidsområdet på side 78*.



ADVARSEL: Ikke bruk produktet i bratte hellinger. Se på typeskiltet på produktet hvis du vil ha informasjon om maksimal hellingsvinkel.

- Hvis du vil flytte produktet nedover en rampe, må du flytte produktet sakte bakover.
- Hvis du vil flytte produktet opp en rampe, må du flytte produktet sakte forover.
- Ikke la produktet stå i en vinkel på mer enn 45° på en rampe.

Slik løfter du produktet



ADVARSEL: Kontroller at løfteutstyret har riktig spesifisering for å kunne løfte produktet på en sikker måte. Typeskiltet på produktet viser produktets vekt.

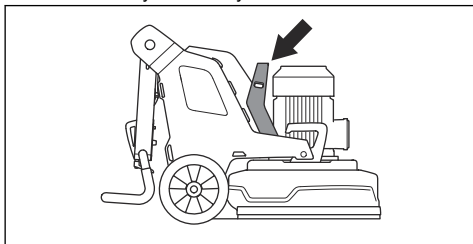


ADVARSEL: Ikke gå eller opphold deg under eller nær et produkt som løftes. Hold tilskuere unna risikoområdet. Se *Sikkerhet i arbeidsområdet* på side 78.



ADVARSEL: Ikke løft et skadet produkt. Kontroller at løfteøyet er riktig montert og ikke er skadet.

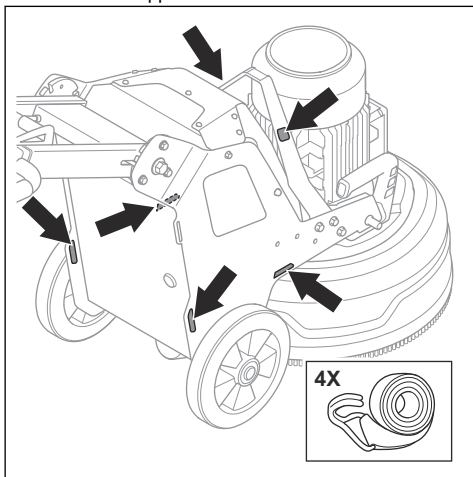
1. Sett produktet i transportstilling. Se *Slik setter du produktet i transportstilling* på side 91.
2. Fest løfteutstyret i løfteøyet.



Slik fester du produktet trygt til et transportkjøretøy

Produktet har hull som brukes med festestroppe for å feste produktet til transportkjøretøyet.

1. Fest festestroppene i hullene.



2. Fest festestroppene til kjøretøyet, og stram dem godt.

Oppbevaring



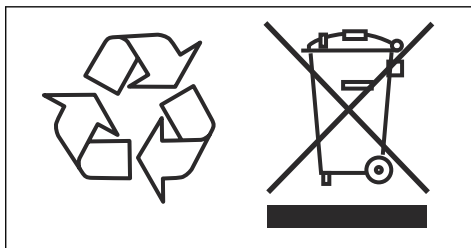
OBS: Ikke oppbevar produktet utendørs. Alltid oppbevar produktet innendørs.

- Oppbevar produktet på et tørt og frostfritt sted.
- Rengjør produktet og utfør fullstendig service før du setter det til oppbevaring.
- Hold slipehodet over bakken.
- Oppbevar produktet på et låst sted for å hindre tilgang for barn eller personer som ikke er godkjent.

Avhending

Symbolene på produktet eller produktemballasjen indikerer at produktet ikke skal håndteres som husholdningsavfall. Produktet skal innleveres til et gjenvinningsanlegg som gjenvinner elektrisk og elektronisk utstyr.

Ved å sikre at produktet håndteres på riktig måte, kan du bidra til å motvirke potensielt negative virkninger på miljø og mennesker, som kan oppstå som følge av at produktet ikke avfallshåndteres på riktig måte. Kontakt det lokale renovasjonsvesenet eller forhandleren der du kjøpte produktet hvis du ønsker mer detaljert informasjon.



Tekniske data

Tekniske data

	PG 540 1x200–240 V	PG 540 3 x 380–415 V
Motoreffekt, kW/hk	2,2/3	4/5,5
Merkestrøm, A	13	16
Nominell spenning, V	200–240	380–415
Faser	1-fase	3-fase
Frekvens, Hz	50–60	50–60
Vekt, kg/lb	169/373	178/392
Slipebredde, mm/tommer	500/19,7	500/19,7
Slipeskive, mm/tommer	3x230/9	3x230/9
Totalt slipetrykk, kg/lb	66/146	75/165
Vekt i posisjon 1 (framover), kg/lb	106/234	115/254
Vekt i posisjon 2 (vertikalt), kg/lb	81/179	90/198
Hastighet på slipeskive, min./maks. o/min.	348–1160	348–1160
Hastighet på slipehode, min./maks. o/min.	31–102	31–102
Rotasjonsretning (ovenfra)	Slipehode: med urviseren Slipeskive: mot urviseren	Slipehode: med urviseren Slipeskive: mot urviseren
Maks. helling, grader °	10	10
El. boks, IP	54	54
Anbefalt støvsuger¹³		
Støvsugertilbehør, mm/tommer	50/2	50/2
Min. luftstrøm, m ³ /t / CFM	400/236	400/236
Min. vakuüm, kPa/psi	26/3,8	26/3,8

Lydnivåer

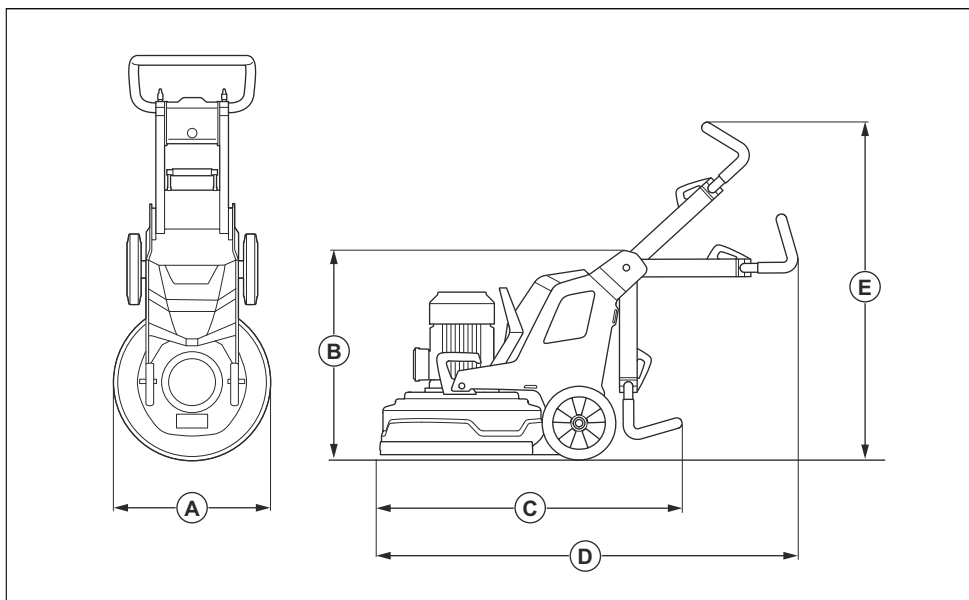
Støyutslipp¹⁴

¹³ Tekniske data for støvsugere er ikke en endelig beskrivelse av ytelse over tid mellom ulike typer støvsugere. For Husqvarna-produkter OSHA er objektive data tilgjengelige på www.husqvarnaccp.com/us.

¹⁴ Støynivå i omgivelsene målt som lydeffekt i henhold til EN 60335-2-72. Forventet målingsusikkerhet 2,5 dB (A).

Lydeffektnivå, målt L_W (dB(A))	92,4
Lydnivåer¹⁵	
Lydtrykknivå ved brukerens øre, L_p (dB (A))	73,8
Vibrasjonsnivåer¹⁶	
Håndtak høyre, m/s^2	0,8
Håndtak venstre, m/s^2	0,8

Produktmål



A	Bredde, mm/tommer	560/22
B	Min. total høyde (håndtak inn), mm/tommer	735/28,9
C	Min. total lengde (håndtak inn), mm/tommer	1015/40
D	Maks. total lengde (håndtak ut), mm/tommer	1255/49,4
E	Maks. total høyde (håndtak ut), mm/tommer	1260/49,6

¹⁵ Lydtrykknivå i henhold til EN 60335-2-72. Forventet målingsusikkerhet 4 dB (A).

¹⁶ Vibrasjonsnivå i henhold til EN 60335-1 og EN 60335-2-72. Rapporterte data for vibrasjonsnivå har en typisk statistisk spredning (standard avvik) på $1 m/s^2$. Vibrasjonsverdiene er gyldige for manuell drift.

EF-samsvarserklæring

EF-samsvarserklæring

Vi, Husqvarna AB, SE-561 82 Husqvarna, Sverige, tlf.:
+46- 36-146500, erklærer på eget ansvar at produktet:

Beskrivelse	Pusse- og slipeutstyr
Merke	Husqvarna
Type/modell	PG 540
ID	Serienumre datert 2019 og senere

fullstendig overholder følgende EU-direktiver og -
forskrifter:

Direktiv/regulering	Beskrivelse
2006/42/EC	«angående maskiner»

og at harmoniserte standarder og/eller tekniske
spesifikasjoner er anvendt på følgende måte:

EN ISO 12100:2010

EN 60335-1:2012/A11:2014/AC:2014

EN 60335-2-72:2012

Partille, 2019-10-17



Martin Huber

FoU-direktør, Betongoverflater og -gulv

Husqvarna AB, Bygg og anleggsdivisjon

Ansvarlig for teknisk dokumentasjon



www.husqvarnacp.com

Bruksanvisning i original
Originale instruktioner
Alkuperäiset ohjeet
Originale instruksjoner

1141350-10



2020-01-29