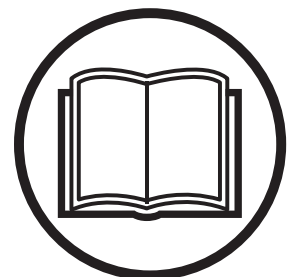


**Kāsitsemisõpetus, Lietošanas pamācība
Naudojimosi instrukcijas,
Руководство по эксплуатации
DM 220**

Loe kKsitsemisõpetus pblhjalikult IKbi, et kblk eeskirjad oleksid tKiesti arusaadavad, enne kui seadet kasutama hakkad.
Lpdzu izlasiet do lietošanas pamBcibu uzmanigi un pBrlicinaties, ka pirms maDinas lietošanas esat visu sapratis.
Pried naudodami ∞engin∞, atidmiai perskaitykite naudojimosi instrukcijas ir ∞sitikinkite, ar visKI gerai supratote.
Прежде чем приступить к работе с машиной внимательно прочитайте инструкцию и убедитесь, что Вам все понятно.



EE LV LT RU

EAC

SÜMBOLITE TÄHENDUS

Sümbolid seadmel

ETTEVAATUST! Vääral või hooletul kasutamisel võib seade olla ohtlik, põhjustada raskeid vigastusi või kasutaja ja teiste inimeste surma.

Loe käsitlemisõpetus põhjalikult läbi, et kõik eeskirjad oleksid täiesti arusaadavad, enne kui seadet kasutama hakkad.

Kanna isiklikku ohutusvarustust. Juhised on toodud alajaotuses Isiklik ohutusvarustus.

Seade vastab EL kehtivatele direktiividele.

Keskkonnavaline märgistus. Tootel või selle pakendil olevad sümbolid näitavad, et seda toodet ei tohi käidelda olmejäätmena. Toode tuleb elektri- ja elektroonikajäätmete ümbertöötlemiseks viia vastavasse jäätmekäitluspunkti.

Selle toote õige kõrvaldamisega aitate kaasa kahjulike keskkonnamõjude ja võimalike inimestele tekkivate kahjude vältimisele.

Lisateavet selle toote ümbertöötlemise kohta saate oma omavalitsusest, jäätmekäitlusfirmast või kauplusest, kust toote ostsite.

Lae puurimisel kandke hoolt selle eest, et vesi ei pääseks seadmesse. Kasutage sobivat veekogujat.

Ülejäänud seadmel toodud sümbolid/tähised vastavad erinevates riikides kehtivatele sertifitseerimisnõuetele.



Hoiatustasemete selgitus

Hoiatused jagunevad kolmele tasemele.

ETTEVAATUST!



ETTEVAATUST! Näitab ohtlikku kehavigastust või kasutaja surma põhjustavat või lähedalolevaid objekte kahjustavat ohtu, kui kasutusjuhendis toodud juhiseid eiratakse.

ETTEVAATUST!



ETTEVAATUST! Näitab vigastuste ohtu kasutajale või ohtu lähedalolevatele objektidele, kui kasutusjuhendis toodud juhiseid eiratakse.

MÄRKUS!

MÄRKUS! Näitab lähedalolevate objektide või seadme kahjustamise ohtu, kui kasutusjuhendis toodud juhiseid eiratakse.

Sisukord

SÜMBOLITE TÄHENDUS

Sümbolid seadmel	2
Hoiatustasemete selgitus	2

SISUKORD

Sisukord	3
----------------	---

ESITLUS

Lugupeetud tarbija!	4
Disain ja funktsioonid	4
Seadme omadused	4

MIS ON MIS?

Puurmasina osad	5
-----------------------	---

SEADME OHUTUSVARUSTUS

Üldised näpunäited	6
--------------------------	---

ÜLDISED OHUTUSEESKIRJAD

Üldised ohutuseeskirjad	7
Puuri mootori ohutusabinõud	8

KOKKUPANEK JA REGULEERIMINE

Koostamine	10
------------------	----

KÄITAMINE

Kaitsevahendid	11
Põhiline löikamistehnika	11
Transport ja hoiustamine	12

KÄIVITAMINE JA SEISKAMINE

Enne käivitamist	13
Käivitamine	13
Seiskamine	13

HOOLDUS

Üldised näpunäited	14
Igapäevane hooldus	14
Puhastamine	14
Veekraan	14
Elektritoide	14
Vahetage välja ülekandeõli	14
Harjade vahetamine	15

TEHNILISED ANDMED

Puurimiskiirus ja puurava suurused	16
--	----

EÜ VASTAVUSDEKLARATSIOON

EÜ kinnitus vastavusest	17
-------------------------------	----

JUHTMEDIAGRAMM

230 V	18
110 V	18

Lugupeetud tarbija!

Täname Husqvarna toote kasutamise eest!

Me loodame, et jäite oma ostuga rahule ja sellest saab teie hea abimees pikkadeks aastateks. Kui olete ostnud mõne meie toote, siis pakume teile professionaalset abi remontimisel ja hooldamisel. Kui seadme müüja ei ole üks volitatud edasimüüjatest, küsige talt lähima teenindustöökoja aadressi.

Käesolev kasutusjuhend on oluline dokument. Jälgige, et kasutusjuhend oleks töökohal alati käepärast. See aitab teid oluliselt oma seadme tööiga pikendada, kui te järgite neid soovitusi, mis on juhendis toodud seadme hooldamise, korrastamise ning parandamise kohta. Kui te kord müüte selle seadme ära, andke sellega uuele omanikule kaasa ka kasutusjuhend.

Rohkem kui 300 aastat uuendusi

Husqvarna ajalugu algab juba aastast 1689, kui Rootsi kuninga Karl XI käsul rajati Husqvarna jõe äärde tehas musketite valmistamiseks. Juba tollal pandi alus tehnoloogiatele, millel põhineb mitmete kogu maailmas populaarsete toodete arendamine sellistes tootekategooriates nagu jahirelvad, jalgrattad, mootorrattad, kodumasinad, õmblusmasinad ning välitöödel vajalikud seadmed.

Husqvarna on maailma juhtiv metsatöö-, pargihooldus- ning muru- ja aiahooldusseadmete tootja. Samuti toodetakse lõikeseadmeid ning teemanttööriistu ehitus- ja kivitööstuse tarvis.

Omaniku vastutus

Seadme omanik või tööandja on kohustatud veenduma, et kasutajal on piisavad teadmised seadme ohutuks kasutamiseks. Juhendajad ja kasutajad peavad kasutusjuhendi läbi lugema ning sellest aru saama. Nad peavad olema teadlikud:

- seadme ohutuseeskirjadest,
- seadme kasutusvõimalustest ja -piirangutest,
- seadme kasutus- ja hooldusvõtetest.

Selle seadme kasutamine võib olla reguleeritud riiklike seadustega. Enne seadme kasutamist uurige välja, millised seadused kehtivad Teie töökoha asupaigas.

Tootja tingimused

Husqvarna võib väljastada lisateavet selle toote ohutu kasutamise kohta ka pärast käesoleva kasutusjuhendi avaldamist. Omaniku kohustuseks on olla kursis ohutuimate kasutusmeetoditega.

Husqvarna AB töötab pidevalt oma toodete edasiarendamise alal ja jätab seetõttu endale õiguse teha muuhulgas muudatusi toodete kuju ja välimuse osas.

Klienditoe ja -teabe saamiseks külastage meie veebisaiti: www.husqvarna.com

Disain ja funktsioonid

Husqvarna tooted teevad eriliseks sellised väärtused nagu kvaliteet, töökindlus, uuenduslik tehnoloogia, edumeelsed tehnilised lahendused ning keskkonnasäästlikkus. Seadme ohutu kasutamise tagamiseks peab kasutaja käesoleva juhendi hoolega läbi lugema. Lisateabe saamiseks pöörduge edasimüüja või Husqvarna poole.

Mõned seadme ainulaadsetest omadustest on nimetatud allpool.

Seadme omadused

Husqvarna tooted teevad eriliseks sellised väärtused nagu kvaliteet, töökindlus, uuenduslik tehnoloogia, edumeelsed tehnilised lahendused ning keskkonnasäästlikkus.

Mõned seadme ainulaadsetest omadustest on nimetatud allpool.

Softstart™

Softstart™ on elektrooniline voolutugevuse piiraja, mis muudab käivitumise sujuvamaks.

Smart Start®

Masin töötab väiksema kiirusega, kui Smart Start-funktsioon on aktiveeritud. See teeb materjali puurimise alustamise lihtsamaks.

Elgard™

Elgard™ on elektrooniline ülekoormuskaitse, mis kaitseb mootorit. Kaitse hoiab masinat ja pikendab selle tööiga. Elgard™-i abiga annab masin teada, kui maksimumkoormus läheneb.

Level guiding system

Seadme loodimissüsteem töötab nagu elektrooniline lood ning aitab kasutajal puurida nõutavas asendis. Seadme peal asuv LED-näidik ning selle põhjal toimuv reguleerimine teevad puurimise kasutaja jaoks lihtsamaks ning võimaldavad suuremat täpsust.

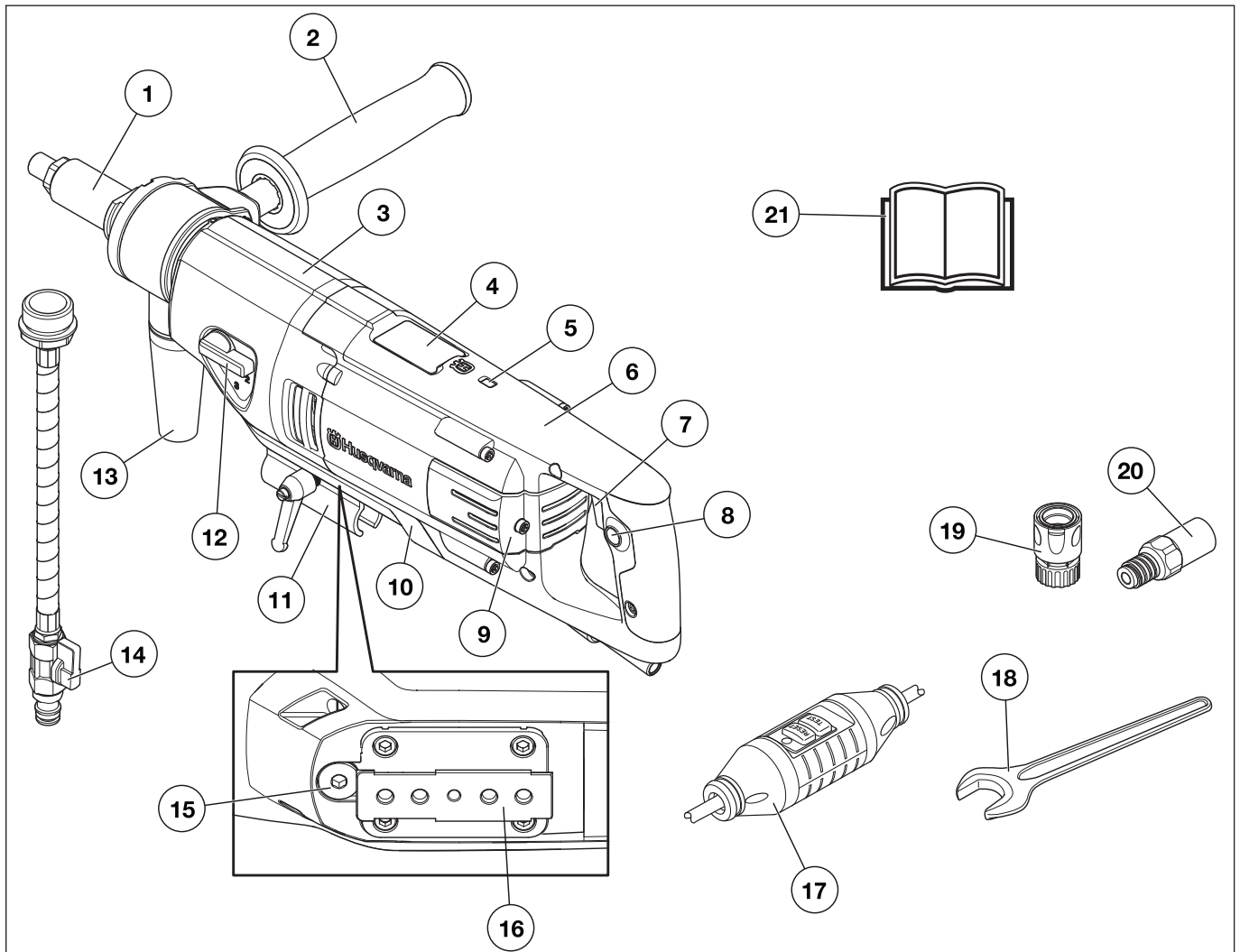
Keeratav käepide

Käepidet saab ümber võlli keerata ning paigale lukustada.

Keeratav vee-/tolmudüüs

Düüsi saab vabalt ümber võlli keerata ning paigale lukustada. Düüs on märgpuurimise ajal ühendatud veeallikaga ning kuivpuurimise ajal vaakumpuhastiga.

MIS ON MIS?



Puurmasina osad

- | | |
|--|--------------------------------|
| 1 Puuri spindel | 12 Ülekandenupp |
| 2 Keeratav käepide | 13 Ühendamine tolmuimejaga |
| 3 Käigukast | 14 Veeliitmik |
| 4 Elektrooniline loodimisnäidik | 15 Õlikork |
| 5 Võimsusnäidik | 16 Statiivi kinnitus |
| 6 Mootor | 17 Maanduse-vinga kaitselüliti |
| 7 Smart Start®-funktsiooniga toitelüliti | 18 Pingutid |
| 8 Lukustusnupp, toitelüliti | 19 Veeliitmik |
| 9 Hoolduskate | 20 Adapter (ainult USA-s) |
| 10 Kaitsekate | 21 Käsitsemisõpetus |
| 11 Käivitusabi klamber | |

SEADME OHUTUSVARUSTUS

Üldised näpunäited

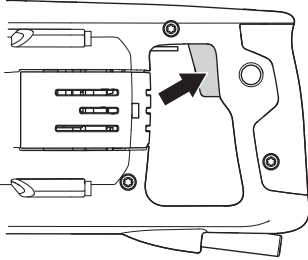


ETTEVAATUST! Ära kunagi kasuta seadet, mille ohutusvarustus on puudulik. Vajadusel lasta seadme hooldustöökojas parandada.

Käesolevas käsitletakse seadme ohutusvarustust, selle toimimist, kontrollimist ning põhihooldust, mis tagab ohutu töö.

Lüliti

Lülitist käivitatakse ja seisatakse seadet.



Lüliti kontroll

- Käivitage seade, vabastage toitenupp ning veenduge, et mootor ja puuritera peatuvad.
- Katkise lüliti peab vahetama volitatud hoolduskeskuse töötaja.

Maanduse-vinga kaitselüliti

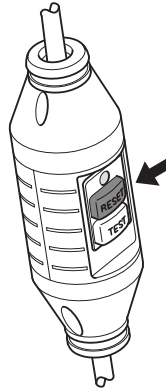
Maanduse vea vooluringi kaitselüliti katkestavad vea esinemisel vooluringi.

LED-lamp osutab, et maanduse vea kaitselüliti on rakendunud ning masinat on võimalik sisse lülitada. Kui LED-lamp ei põle, vajutage LÄHTESTAMISE nuppu (roheline).

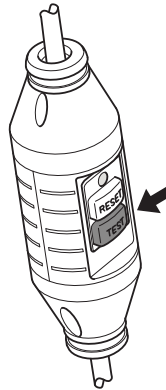


Kontrollige maanduse vea vooluringi kaitselüliti

- Ühendage masin vooluvõrku. Vajutage LÄHTESTAMISE nuppu (roheline) ja süttib punane LED-lamp.



- Käivitage seade, vajutades toitelüliti.
- Vajutage TEST-nuppu (sinine).



- Seepeale peaks rakenduma maanduse vea kaitselüliti ning masin viivitamatult seiskuma. Kui mitte, võtke ühenduste edasimüüjaga.
- Lähtestage masin LÄHTESTAMISE nupust (roheline).

ÜLDISED OHUTUSEESKIRJAD

Üldised ohutuseeskirjad



ETTEVAATUST! Loe läbi kõik ohutusteed ja kõik eeskirjad. Hoiatuste ja eeskirjade mitte täitmine võib lõppeda elektrilöögi, tulekahju ja/või raskete vigastustega.

TÄHTIS! Säilita kõik hoiatused tuleviku tarbeks.

Ohutusteadetes esinev termin "elektritööriist" viitab elektrivõrgus toimiva (juhtmega) elektritööriistale või akutoitega (juhtmata) elektritööriistale.

Tööplatsi ohutus

- **Hoja tööplats puhas ja hästi valgustatud.** Õnnetused kipuvad juhtuma laokil asjade ja halva valguse korral.
- **Ära kasuta elektritööriistu plahvatusohtlikes tingimustes nagu kergestisüttivate vedelike, gaaside või tolmu juuresolekul.** Elektritööriistad tekitavad sädemeid, mis võivad süüdata tolmu või tahma.
- **Hoja lapsed ja kõrvalseisjad elektritööriista kasutamisel eemal.** Tähelepanu hajumine võib põhjustada kontrolli kadumist.

Elektriohutus

- **Elektritööriistade pistikud peavad sobima kontakti. Ära modifitseeri pistikut mingil viisil. Ära kasuta adapterpistikuid maandatud elektritööriistade puhul.** Modifitseerimata pistikud ja sobilikud kontaktid vähendavad elektrilöögi ohtu.
- **Välidi kokkupuudet maandatud pindadega nagu torud, radiaatorid, pliivid või külmpapid.** Elektrilöögi oht on suurem, kui su keha on maandatud.
- **Ära kasuta tööriistu vihma või märgades tingimustes.** Elektritööriista pääsev vesi suurendab elektrilöögi ohtu.
- **Ära kahjusta juhet. Ära kunagi kasuta juhet tööriista tassimiseks, tirimiseks või kontaktist eemaldamiseks. Hoia juhe eemal kuumusest, õlist, teravatest äärtest või liikuvatest osadest.** Kahjustatud või sassis juhtmed suurendavad elektrišoki ohtu.
- **Elektritööriistaga õues töötades, kasuta välikasutuseks sobivat pikendusjuhet.** See vähendab elektrilöögi ohtu.
- **Kui mootortööriista kasutamine niiskes keskkonnas on vältimatu, kasutage rikkevoolukaitsmega (RCD) kaitstud toidet.** RCD kasutamine vähendab elektrilöögi ohtu.

Isiklik ohutus

- **Ole tähelepanelik, jälgi, mis sa teed ning kasuta kainet mõistust tööriistaga töötades. Ära kasuta elektritööriista, kui oled väsinud või narkootikumide, alkoholi või ravimite mõju all.** Hetkeline tähelepanu hajumine võib põhjustada raskeid vigastusi.
- **Kasuta isiklikku ohutusvarustust. Kasuta alati silmakaitseid.** Ohutusvarustuse nagu tolmu- ja libisemiskindlate ohutusjalatsite, kiivri või kuulmiskaitse õige kasutamine vähendab isiklike vigastusi.

- **Välidi tööriista tahtmatut käivitumist. Jälgi, et lüliti oleks välja lülitatud, enne kui ühendad toiteallikaga või/ ja akuga, tõstad üles või tassid seadet.** Tööriista tassimine sõrm lüliti või sisselülitatud olekus seadme vooluvõrku lülitamine on ebatavaline.
- **Enne masina käivitamist eemalda reguleerimisvõtmed või –kangid.** Tööriista pöörleva osa külge jäetud võtmed ja kangid võivad põhjustada kehavigastusi.
- **Ära pinguta üle. Jälgi alati, et oleks kindel jalgealune ja tasakaal.** See tagab ettearvatamatutes olukordades parema kontrolli tööriista üle.
- **Kanna vastavaid rõivaid. Ära kannu liigselt avaraid riideid või ehteid. Jälgi, et juuksed, riided või kindad ei satuks liikuvate osade lähedusse.** Avarad riided, pikad ehted või juuksed võivad liikuvate osade külge kinni jääda.
- **Kui seadmed on varustatud tolmu väljatõmbe- ja kogumisvahenditega, jälgi, et need oleks korralikult kinnitatud ja õigesti kasutatud.** Tolmukogumine vähendab tolmu seotud ohte.

Elektritööriista kasutamine ja hooldamine

- **Ära forsseeri tööriistu. Kasuta töö jaoks ettenähtud tööriista.** Õige tööriist teeb töö ettenähtud kiirusel paremini ja turvalisemalt.
- **Ära kasuta tööriista, kui seda ei saa lülitist sisse/välja lülitada.** Tööriist, mida ei saa lüliti abil juhtida, on ohtlik ning tuleb remontida.
- **Enne elektritööriista modifitseerimist, tarvikute vahetamist või selle hoistamist tuleb see toiteallikast või aku küljest lahti ühendada.** Sellised preventiivsed ohutusmeetmed aiatavad ära hoida seadme iseeneslikku käivitumist.
- **Hoia mittekasutatavaid elektritööriistu lastele või seadmega või nende eeskirjadega mitte kursis olevatele inimestele kättesaamatus kohas.** Elektritööriistad on treenimata kasutaja kätes ohtlikud.
- **Hoolitse elektritööriistade eest. Jälgi, et liikuvatel osadel ei esineks eritelgusust või paindeid, et osad poleks katki või mingis muus olukorras, mis võiks seadme tööd mõjutada. Kui tööriist on viga saanud, tuleb see enne kasutamist ära parandada.** Halvasti hoitud tööriistu kasutades on juhtunud palju õnnetusi.
- **Hoia lõiketööriistad teravad ja puhtad.** Õigesti hooldatud teravate lõikeäärtega lõiketööriistad ei kiilu nii kergesti kinni ning on lihtsamini käsitsetatavad.
- **Kasuta elektritööriista, tarvikuid ja sissepandavaid terasid nende eeskirjade kohaselt, võttes arvesse töötingimused ja töö iseloomu.** Tööriistade mitteotstarbeline kasutamine võib kaasa tuua ohtlike olukordi.

Hooldamine

- **Hoolda oma elektritööriista kvalifitseeritud remontija juures, kasutades ainult identseid asendusi.** See tagab elektritööriista ohutuse.

Toimige alati arukalt

Kõiki olukordi, mis võivad seadme käitamisel ette tulla, ei ole võimalik kirjeldada. Olge alati ettevaatlik ja lähtuge tervest mõistusest. Kui satute ebatavalisena tunduvasse olukorda, lõpetage töö ning otsige asjatundlikku abi. Pöörduge edasimüüja, hoolduskeskuse või kogenud kasutaja poole. Ärge üritage teha midagi, milles te ei ole kindel!

ÜLDISED OHUTUSEESKIRJAD

Puuri mootori ohutusabinõud

Selles osas kirjeldatakse põhilisi ohutusjuhiseid seadme kasutamisel. See teave ei saa kunagi asendada professionaalseid oskusi ega kogemusi.

- Loe käsitsemisõpetus põhjalikult läbi, et kõik eeskirjad oleksid täiesti arusaadavad, enne kui seadet kasutama hakkad.
- Ärge unustage, et seadme operaator vastutab seadmest tingitud ohtude ning õnnetuste ning varaliste kahjude eest.
- Kõik masina käitajad peavad saama vastava väljaõppe. Seadme omanik vastutab selle eest, et kõik seadme käitajad saavad vastava väljaõppe.
- Seade tuleb puhas hoida. Sildid ja kleebised peavad olema täielikult loetavad.



ETTEVAATUST! Vääril või hooletul kasutamisel võib seade olla ohtlik, põhjustada raskeid vigastusi või kasutaja ja teiste inimeste surma.

Ärge lubage seadet kasutada või hooldada väljaõppeta inimesi või lapsi. Ära luba kellelgi seadet kasutada enne, kui oled kindel, et ta on kasutamissoptuse sisust aru saanud.

Ärge töötage seadmega, kui te olete väsinud, ravimite või alkoholi mõju all, ms võivad mõjutada teie otsustamisvõimet, nägemist ja keha valitsemist.



ETTEVAATUST! Kooskõlastuseta muudatused ja mitteoriginaalosaadused võivad põhjustada ohtlikke kahjustusi nii kasutajale endale kui juuresviibijatele.

Ärge ehitage seadet ringi, nii et see enam ei vasta tehase originaalmudelile ega võtke ka kasutada sellist seadet, millest võib arvata, et keegi on selle ümber ehitanud.

Ärge kunagi kasutage vigastatud seadet. Teostage ohutuskontroll ja hooldage seadet korrapäraselt, nagu käsitlemisõpetuses nõutud. Teatud hooldust tohib teha ainult vastava väljaõppe saanud spetsialist. Vt juhiseid lõigust Hooldus".

Kasuta alati originaalosi.

Tööohutus

- Hoidu seadme kasutamisest halva ilmaga. Ära tööta paksu udu, kõva vihma, tuule või pakase korral. Külma ilmaga töötamine on väga väsitav ja sellega kaasneb muid ohte, nagu libe maapind.
- Ärge kunagi alustage tööd enne, kui tööala pole vaba ja jalgealune kindel. Vaadake ringi, et poleks takistusi ees, kui tuleb vajadus ootamatult liikuda. Veenduge, et töötamise ajal midagi alla ei kuku.
- Kontrollige alati pinna tagumist külge, kust puuritera läbipuurimisel väljub. Muutke piirkond ohutuks ja eraldage see, et keegi ei saaks viga ega materjalid kahjustada.

Elektriohutus



ETTEVAATUST! Elektriseadmete puhul on alati olemas elektrilöögi saamise oht. Vältige ebasoodsaid ilmastikuolusid ning piksekaitsmete ja metallesemete puudutamist. Kahjustuste vältimiseks järgige alati kasutusjuhendit.



ETTEVAATUST! Ärge peske masinat veega, sest vesi võib elektrisüsteemi või mootoris tungiada ning masinat kahjustada või tekitada lühise.

- Mitte kunagi ärge kasutage tööriista, mille kaasasolev lekkevoolukaitse on rikkis.
- Seade ühendatakse ainult maandatud toitepesasse.
- Veenduge, et vooluvõrgu pinge on sama suur, kui seadme etiketil toodud pinge.
- Veenduge, et toitejuhe ja pikendusjuhe oleksid terved ja korras. Kui mis tahes juhe või pistik on kahjustunud, ärge seadet kasutage, vaid andke see remontida volitatud teenindustöökotta.
- Ära kasuta kokkurullitud pikendusjuhet, sest see põhjustab ülekuumenemist.
- Ärge hoidke elektritööriista vihma käes. Tööriista pääsenud vesi suurendab elektrilöögi saamise ohtu.
- Tööriistale ei tohi mõjuda suurem niiskus kui veesüsteemi poolt tekitatav niiskus. Veesüsteem jahutab puuritera puhta veega. Ärge laske puurimisel tekkival vedelikul seadmesse pääseda.
- Jälgige, et toitejuhe jääks teie selja taha, et see töötamisel ei saaks juhuslikult kahjustatud.
- Pikemate pauside ajaks eemaldage seade alati vooluvõrgust.

Välistingimustes puurimine

- Kasutage alati pikendusjuhtmeid, mis on ette nähtud välistingimuste jaoks.

Isiklik ohutus

- Ära luba kellelgi seadet kasutada enne, kui oled kindel, et ta on kasutamissoptuse sisust aru saanud.
- Kui mootor on sisse lülitatud, hoiduge puuriterast eemale. Pöörlev puuritera võib põhjustada tõsise vigastuse.
- Kontrollige, ega puurimiskohas pole torusid ja elektrijuhtmeid.
- Mitte kunagi ärge jätke töötava mootoriga seadet järelevalveta.
- Pikemate pauside ajaks eemaldage seade alati vooluvõrgust.
- Mitte kunagi ärge töötage üksi, hoolitsege alati selle eest, et keegi oleks lähedal. Nii on teil võimalik abi saada nii seadme kokkupanemisel kui ka siis, kui peaks juhtuma õnnetus.
- Kasutage tööriista komplekti kuuluvaid täiendavaid käepidemeid. Juhitavuse kaotamine võib põhjustada kehavigastusi.

ÜLDISED OHUTUSEESKIRJAD

Kasutamine ja hooldus

- See seade sobib ideaalselt aukude puurimiseks betooni, tellistesse ning erinevatesse kivimaterjalidesse. Seda saab kasutada nii käsipuurina kui ka puuristatiivile paigaldatuna.
- Seade on mõeldud tööstuslikuks kasutamiseks kogunud kasutajate poolt.
- Seadme kontrollimise ajal peab seade olema välja lülitatud ja toitejuhe vooluvõrgust lahti ühendatud.
- Seadmel on väga suur pöördemoment. See nõuab töötamisel väga head keskendumist, kuna puuritera ootamatul kinnikiilumisel võib kasutaja saada tõsiseid vigastusi.
- Kui mootor on sisse lülitatud, hoiduge puuriterast eemale.
- Ärge koormake seadet üle. Ülekoormamine võib seadet kahjustada.
- Hoidke kõiki osi töökorras ja veenduge, et kõik kinnitused on korralikult kinni.
- Enne seadme teisaldamist lülitage see alati välja.
- Hoidke elektritööriista isoleeritud haardepindadest, kui teostate toimingut, mille käigus võib löiketarvik puutuda kokku peidetud kaablite või enda juhtmega. Löiketarvik, mis puutub kokku voolu all kaabliga, võib juhtida voolu elektritööriista metallosadesse ja see võib põhjustada kasutajale elektrilöögi.

Kuivpuurimine



ETTEVAATUST! Löikamisel tekib tolm, mida on ohtlik sisse hingata. Kasutage alati heaks kiidetud hingamiskaitset. Ühendage seade kuivpuurimise ajaks vaakumpuhastiga, et tagada tõhus tolmueemaldus.

Lae puurimine

MÄRKUS! Õhu sissevõtuava ei tohi olla kinni kaetud.

Kasutage veekogujat, et vältida vee tungimist seadmesse.

Elgard™

MÄRKUS! Ärge koormake seadet korduvalt üle. See võib seadmele vigastusi tekitada.

Mootori ülekoormamisel paneb ülekoormuskaitse mootori pulseerima. Koormuse vähendamisel hakkab mootor taas tööle normaalse kiirusega.

Kui seadmel on väga tugev koormus või kui puuritera kinni kiilub, siis lülitab ülekoormuskaitse toite välja. Masina taaskäivitamiseks tuleb see lülitada kõigepealt välja ja seejärel uuesti sisse.

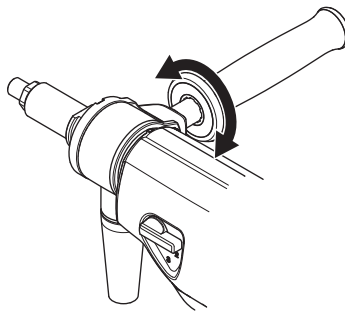
Puuritera kinnikiilumisel kaitseb ülekannet mehaaniline hõõrdkaitsesidur, enne kui ülekoormuskaitse toite välja lülitab.

Käsipuurimine



ETTEVAATUST! Ärge puurige puuri käes hoides esimese käiguga, sest seadmel on suur pöördemoment, mis võib põhjustada isikuvigastusi, kui puuritera kinni kiilub.

- Kasutage käsipuurimisel alati puuritera, mille maksimaalne läbimõõt on 80 mm. Mida suurem puuritera, seda suurem reaktsioon puuritera kinnikiilumisel.
- Enne puurimist lukustage eesmine pöörlev käepide kindlalt paigale.



- Ärge kunagi puurige puuri käes hoides, kui seisate redelil. Käest puurimine sellises olukorras on ohtlik, kukkumisoht puuritera kinnikiilumisel on väga suur.



Statiivil puurimine

- Kui puurida on vaja redelilt või tellingutelt, kasutage alati puuristatiivi.
- Veenduge, et statiiv on korralikult kinnitatud.
- Veenduge, et puurmasin on korralikult statiivi külge kinnitatud.

KOKKUPANEK JA REGULEERIMINE

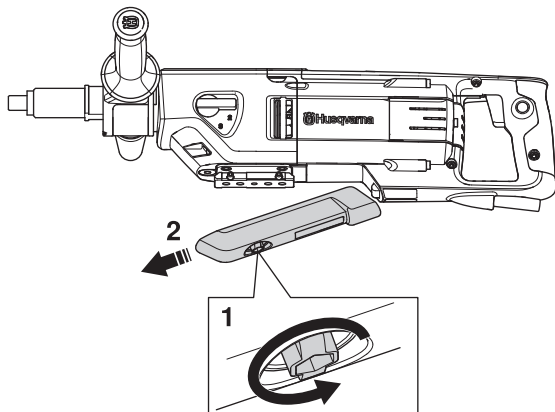
Koostamine



ETTEVAATUST! Pärast seadme väljalülitamist tuleb toitejuhe pistikupesast eemaldada.

Statiivile paigaldamine

- Vabastage kruvi. Eemaldage kaitsekate.



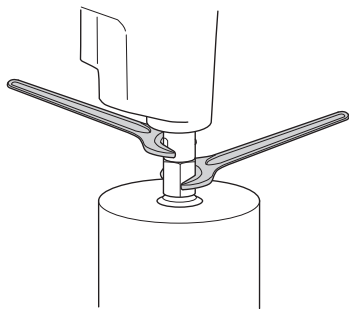
- Kasutatava statiivi kohta vaadake juhiseid selle kasutusjuhendist.

Puuritera paigaldamine/vahetamine



ETTEVAATUST! Puuritera ja selle ümbrus on pärast kasutamist väga kuumad. Laske masinal enne puuritera eemaldamist jahtuda. Kasutage kaitsekindaid.

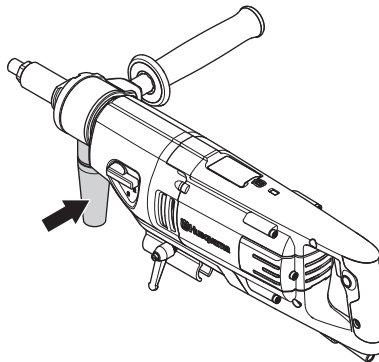
- Kandke puuritera keermele veekindlat mäaret.
- Kinnitage puuritera lahtise otsaga mutrivõtmete abil.



- Enne seadme käivitamist kontrollige hoolikalt, et uus tera on korralikult kinni.

Ühendage vaakumpuhasti

- Ühendage seade kuivpuurimise ajaks vaakumpuhastiga, et tagada tõhus tolmueemaldus.



KÄITAMINE

Kaitsevahendid

Üldised näpunäited

Ära kasuta kunagi seadet olukordades, kus sa ei saa kutsuda abi õnnetuse korral.

Isiklik ohutusvarustus

Seadmega töötamisel tuleb kasutada ettenähtud isiklikku kaitsevarustust. Isiklik kaitsevarustus ei välista õnnetusi, kuid vähendab vigastuse astet. Palu seadme müüjalt abi sobiva varustuse valimisel.



ETTEVAATUST! Lõikurite, lihvimismasinade, puuride ning muude materjalide lihvimise ja vormimise seadmete kasutamisel võib tekkida tolmu või gaase, mis sisaldavad kahjulikke keemilisi aineid. Kontrollige töödeldava materjali olemust ja kandke sobivat hingamiskaitset.



ETTEVAATUST! Pikaajaline müra võib tekitada püsiva kuulmiskahjustuse. Sellepärast tuleb alati kanda heakskiidetud kõrvaklappe. Kui kasutate kuulmiskaitset (kõrvaklappe), ole tähelepanelik helide, hõigete ja hoiatussignaalide suhtes. Mootori seiskumisel võta kohe kõrvaklapid ära.



ETTEVAATUST! Liikuvate osistega seadetega töötades esineb alati muljumisoht. Kehavigastuste vältimiseks kandke kaitsekindaid.

Kasuta alati:

- Kaitsekiiver
- Kõrvaklapid
- Kaitseprillid või näokaitse
- Hingamiskaitse
- Tugevad kindad, millega on kerge esemeid haarata.
- Hästiistuv vastupidav rõivastus, mis on mugav ja avar.
- Teraskaitsega mittelibisevad kaitsepaad.

Olge ettevaatlik, et rõivad, pikad juuksed ja ehted ei takerduks liikuvate osade külge.

Muud kaitsevahendid



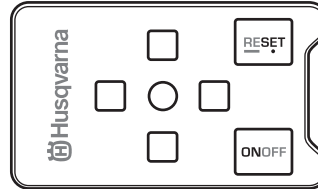
ETTEVAATUST! Seadmega töötamisel võib lennata sädemeid, mis võivad põhjustada tulekahju. Hoidke alati tulekustutusvahendid käepärast.

- Tuleohutusvarustus
- Kanna hoolt, et esmaabivarustus oleks alati käepärast.

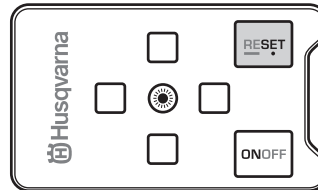
Põhiline lõikamistehnika

Level guiding system

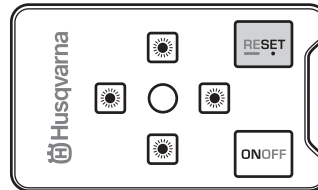
Seadme loodimissüsteem töötab nagu elektrooniline lood ning aitab kasutajal puurida nõutavas asendis. Seadme peal asuv LED-näidik ning selle põhjal toimuv reguleerimine teevad puurimise kasutaja jaoks lihtsamaks ning võimaldavad suuremat täpsust.



Keskne roheline LED põleb seni, kuni seade on nõutavas asendis.

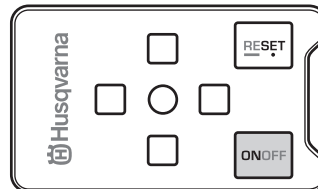


Ümbritsevad rohelised LED-d näitavad, millises suunas seadet tuleb kallutada, et nõutavasse asendisse jõuda.



Aktiveerige süsteem

- Vajutage ON/OFF-nuppu, et süsteemi aktiveerida.



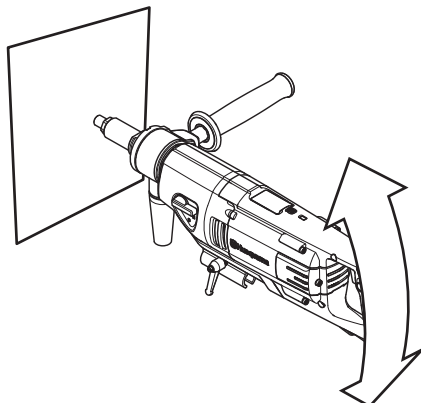
- See funktsioon tuvastab, millise nurga all seade on, ja muudab seda vastavalt.

KÄITAMINE

Horisontaalasend

Keskmine roheline LED süttib, kui seade on horisontaalasendis.

Süsteem tuvastab seadme hälbe horisontaaltasapinnast.

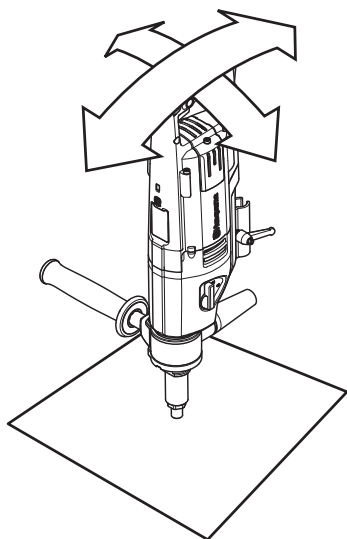


Kui seadme tagakülg on allapoole kaldu, siis keskmine roheline LED kustub ning esimene punane LED süttib. Kui seadme tagumine külg on ülespoole kaldu, süttib tagumine punane LED.

Vertikaalasend

Keskmine roheline LED süttib, kui seade on horisontaalselt joondatud.

Süsteem tuvastab hälbeid kahel tasandil.



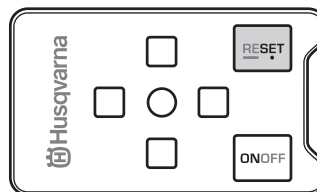
Kui seadme tagakülg on allapoole kaldu, siis keskmine roheline LED kustub ning esimene punane LED süttib. Kui seadme tagumine külg on ülespoole kaldu, süttib tagumine punane LED.

Kui seadme tagakülg on paremale kaldu, siis keskmine roheline LED kustub ja vasak punane LED süttib. Kui seadme tagakülg on vasakule kaldu, siis süttib parempoolne punane LED.

Kohandatud nurk

Seadme loodimissüsteemi saab konfigurereida, et saada soovitud puurimisnurka.

- Hoidke seadet vajaliku nurga all ja vajutage lähtetusnuppu (Reset).



- Nullige nurgaseadistus, hoides lähtetusnuppu umbes 3 sekundit all.

Uus säte nullitakse samuti, kui seade on pikka aega toitevõrgust eemaldatud.

Deaktiveerige süsteem

Süsteemi saab ajutiselt deaktiveerida, kui vajutada ON/OFF-nuppu. Deaktiveerimine nullitakse, kui ON/OFF-nuppu uuesti vajutada või toide välja lülitada.

Süsteem deaktiveeritakse ajutiselt, kui hoida u 3 sekundit all ON/OFF-nuppu. Vajutage ON/OFF-nuppu, et süsteemi uuesti aktiveerida.

Transport ja hoistamine

- Selleks et vältida puurmasina ja puuriterade kahjustamist, eemaldage puurmasinalt enne ladustamist või transportimist puuritera.
- Vedamiseks kinnitage seadme osad alati kindlalt, et vältida vedamise käigus võimalikke kahjustusi ja õnnetusi.
- Hoidke seadet suletud ruumis, lastele ning kõrvalistele isikutele kättesaamatus kohas.
- Hoidke seadet ja selle lisatarvikuid kuivas ja külma eest kaitstud kohas.

KÄIVITAMINE JA SEISKAMINE

Enne käivitamist



ETTEVAATUST! Loe käsitsemisõpetus põhjalikult läbi, et kõik eeskirjad oleksid täiesti arusaadavad, enne kui seadet kasutama hakkad.

Kanna isiklikku ohutusvarustust. Juhised on toodud alajaotuses Isiklik ohutusvarustus.

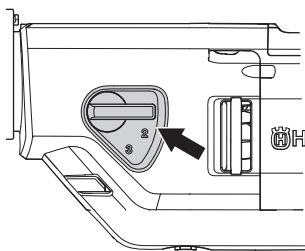
Jälgi, et tööpiirkonnas ei oleks kõrvalisi isikuid, kuna vastasel korral esineb tõsiste vigastuste oht.

- Veenduge, et seade on õigesti kokku pandud ja sellel ei ole kahjustusi. Vaadake juhiseid peatükist "Monteerimine ja reguleerimine".
- Hooldage iga päev. Vaadake juhiseid peatükist „Hooldus“.

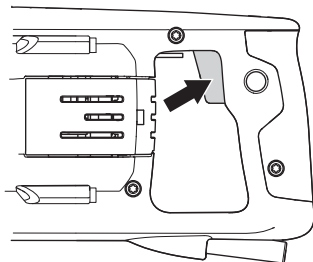
Käivitamine

MÄRKUS! Tarvikuid võib vahetada ainult siis, kui seade on välja lülitatud. Vastasel korral võib ülekanne kahjustada saada.

- Töökiiruse seadistamiseks pöörake spindlit ja viige ülekandenupp samal ajal soovitud asendisse.



- Lülitage sisse vesijahutus (märgpuurimisel) või tolmuemaldus (kuivpuurimisel).
- Vajutage toitenupp poolenisti alla, et aktiveerida Smart Start, ja täielikult alla, et saavutada täispuurimiskiirus.



Seiskamine



ETTEVAATUST! Pärast mootori väljalülitamist jääb puuritera veel mõneks ajaks pöörlema. Veenduge, et puuritera saab vabalt pöörelda kuni täieliku peatumiseni. Hooletus võib põhjustada raskeid kehavigastusi.

- Mootori jahutamiseks laske seadmel 1–2 minutit tühikäigul töötada.
- Mootor jääb seisma, kui lüliti üles lasta.

Üldised näpunäited



ETTEVAATUST! Seadme kasutaja võib teha ainult selliseid hooldamis- ja korrastustöid, mida on kirjeldatud käesolevas kasutusjuhendis. Keerukamate tööde tegemiseks tuleb pöörduda volitatud töökoja poole.

Shut down the machine and disconnect the power plug.

Kanna isiklikku ohutusvarustust. Juhised on toodud alajaotuses Isiklik ohutusvarustus.

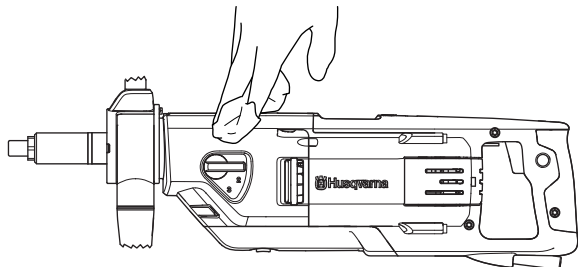
Kui seadet ei hooldata õigesti ja korrapäraselt ja seadet ei paranda asjatundja, võib seadme tööiga lüheneda ja tekkida oht õnnetuste tekkeks. Lisateabe saamiseks võta ühendust lähima hooldustöökojaga.

Igapäevane hooldus

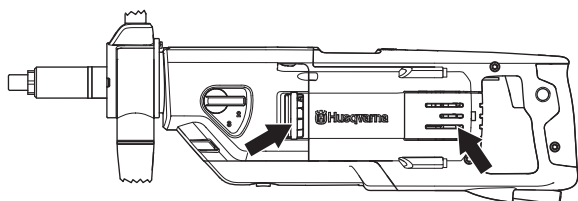
- Kontrollige, et masina ohutusvarustus ei oleks kahjustunud. *Vaadake juhiseid peatükist „Seadme ohutusvarustus“.
- Veenduge, et toitejuhe ja pikendusjuhe oleksid terved ja korras.
- Puhasta seade väljastpoolt.

Puhastamine

- Et puurimine oleks ohutu, hoidke seadet ja puuritera puhtana.



- Hoidke käepidet rasva- ja õlivabana.
- Korraliku jahutuse tagamiseks peavad õhuavad olema puhtad ja vabad, sellepärast tuleb seadet korrapäraselt suruõhuga puhastada.



- Puhastage mootorit regulaarselt suruõhuga. Eemaldage hoolduskate ja puhastage see.

Veekraan

Kontrollige, kas veekraan töötab. Ära kasutada väändunud, kulunud või katkiseid voolikuid.

Elektritoide



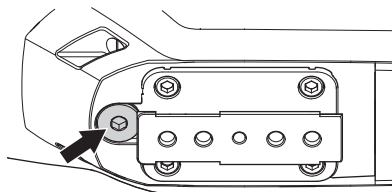
ETTEVAATUST! Ärge kunagi kasutage kahjustatud kaableid. See võib põhjustada tõsiseid, kas surmaga lõppevaid õnnetusi.

Veenduge, et toitejuhe ja pikendusjuhe oleksid terved ja korras. Ärge kasutage seadet, kui selle toitejuhe on kahjustatud, laske seade volitatud hooldustöökojas korda teha.

Vahetage välja ülekandeõli

Ülekandeõli tuleb vahetada vähemalt iga 400 töötunni järel.

- Keerake maha õlikork.



- Valage õli anumasse. Keskkonna säästmiseks tuleb õli hoolikalt käsitseda. Järgige kohalikke jäätmekäitluseeskirju.

Vajaduse korral võtke ülekande puhastamiseks ühendust oma edasimüüjaga.

- Valage käigukasti u 0,25 l uut õli. Tehniliste andmete peatükist leiata juhised sobiva õli valimiseks.
- Õlikorgi küljes on magnet, mis tõmbab enda külge metalliosakesi. Pühkige õlikork puhtaks ning keerake külge tagasi.

Harjade vahetamine

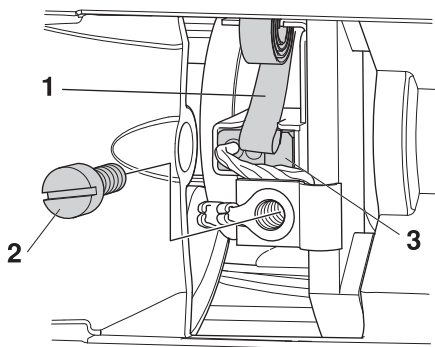


ETTEVAATUST! Shut down the machine and disconnect the power plug.

Sõeharjad tuleb regulaarselt eemaldada ja üle kontrollida. Seda tuleb masina igapäevase kasutamise korral teha iga nädal, harvemal kasutamisel pikemate ajavahemike järel. Kulunud kohad tuleb tasandada ja parandada.

Mõlemad sõeharjad tuleb alati välja vahetada korraga, mitte ükshaaval.

- Eemaldage hoolduskate.
- Tõstke harja hoidevedru ühele küljele (1).



- Keerake lahti kruvi (2).
- Tõmmake sõeharja liitmik välja.
- Tõmmake sõehari hoidjast välja (3).
- Puhastage sõeharja hoidja suruõhu või harjaga. Kui hari on kulunud, asendage see.
- Paigaldatakse uued harjad, mille juures kontrollitakse, et nad libiseksid kergelt oma kohale hoidjates.
- Asetage sõeharja hoidevedru tagasi oma kohale.
- Viige sõeharja liitmik kruvi alla.
- Korrake sama teise sõeharjaga.
- Keerake hoolduskate tagasi peale.
- Laske seadmel uute sõeharjade sissetöötamiseks 10 minutit tühikäigul töötada.

TEHNILISED ANDMED

DM 220

Elektrimootor	Ühefaasiline
Nimipinge, V	220–240/100–120
Nimivõimsus, W	1850
Nimivool, A	
220–240	8 A
100–120 V	13 A
Kaal, kg	7
Käigukastiõli maht, dl	0,25
Käigukastiõli, tüüp	AP GL–5 SAE 75W–90 või sarnane

Puuritera läbimõõt, mm

Puuritera maks. läbimõõt, koos statiiviga	150 mm (5,9")
Puuritera maks. läbimõõt, käest puurimisel	80 mm (3.14")

Spindli keere	G 1/2"	G 1 1/4"
Veeliitmik	G 1/4"	
Veesurve – maksimaalne, bar	8	

Müraemissioon (vt. märkust 1)

Müra võimsustase, dBA	107
Müra võimsustase, garanteeritud dBA	108

Müratase (vt. märkust 2)

Mürarõhutase kasutaja kõrva juures, dB (A)	93
--	----

Vibratsioonitase, a_{hv} (vt. märkust 3)

Esikäepide, m/s^2	2,8
Tagumine käepide, m/s^2	2,6

- märkus: Müraemissioon ümbritsevasse keskkonda, mõõdetud helivõimsuse tasemena (L_{WA}) vastavalt standardile EN 60745–2–1.
- märkus: Helirõhutase standardi EN 60745–2–1 järgi. Helirõhutaseme kohta toodud andmete statistiline dispersioon (standardhälve) on 1,0 dB (A).
- märkus: Vibratsioonitase standardi EN 60745–2–1 järgi. Vibratsioonitaseme kohta toodud andmete tüüpiline statistiline dispersioon (standardhälve) on 1 m/s^2 .

Puurimiskiirus ja puurava suurused

Ülekanne	Käsi puurimine		Statiivil puurimine			
	Puuritera kiirus koormatuna, p/min	Puuritera kiirus koormuseta, p/min	Puuritera soovitatav suurus, mm	Puuritera soovitatav suurus, tolli	Puuritera soovitatav suurus, mm	Puuritera soovitatav suurus, tolli
1	580	730	Ei soovitata	Ei soovitata	100–150	4–6
2	1400	1700	40–80	2–4	40–80	2–4
3	2900	3600	0–40	0–2	0–40	0–2

EÜ VASTAVUSDEKLARATSIOON

EÜ kinnitus vastavusest

Husqvarna AB, SE-561 82 Huskvarna, Rootsi, tel: +46-36-146500, kinnitab käesolevaga, et **Husqvarna DM 220** alates 2010. aasta seerianumbritest (aastaarv on selgelt tähistatud tüübisildil koos sellele järgneva seerianumbriga) vastab nõuetele, mis on toodud NÕUKOGU DIREKTIIVIS:

- **2006/42/EÜ** (17. mai 2006. a) „mehhanismide kohta”.
- elektromagnetilise ühilduvuse direktiiv 15. detsember 2004, **2004/108/EMÜ**.
- 12. detsember 2006 “elektriseadmete kohta” **2006/95/EÜ**.
- 8. juuni 2011, „teatavate ohtlike ainete kasutamise piiramise kohta” **2011/65/EL**

Järgitud on alljärgnevaid standardeid:

EN ISO 12100:2010, EN 55014-1:2006, EN 55014-2/A1:2001, EN 61000-3-2:2006, EN 61000-3-3/A1/A2:2005, EN 60745-2-1:2007.

Göteborg, 3. veebruar 2015



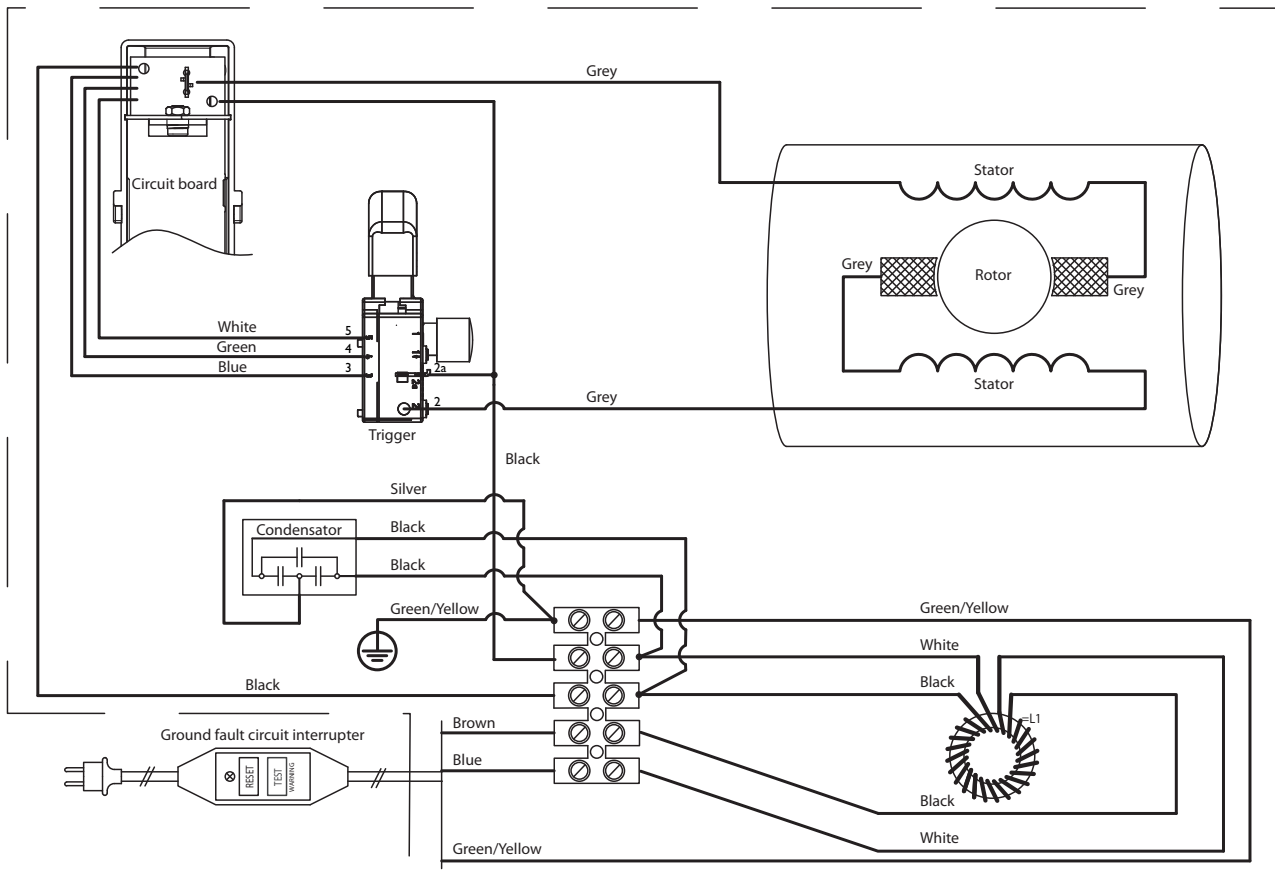
Helena Grubb

Asedirektor, ketaslõikurite ja ehituskaupade sektori juhataja

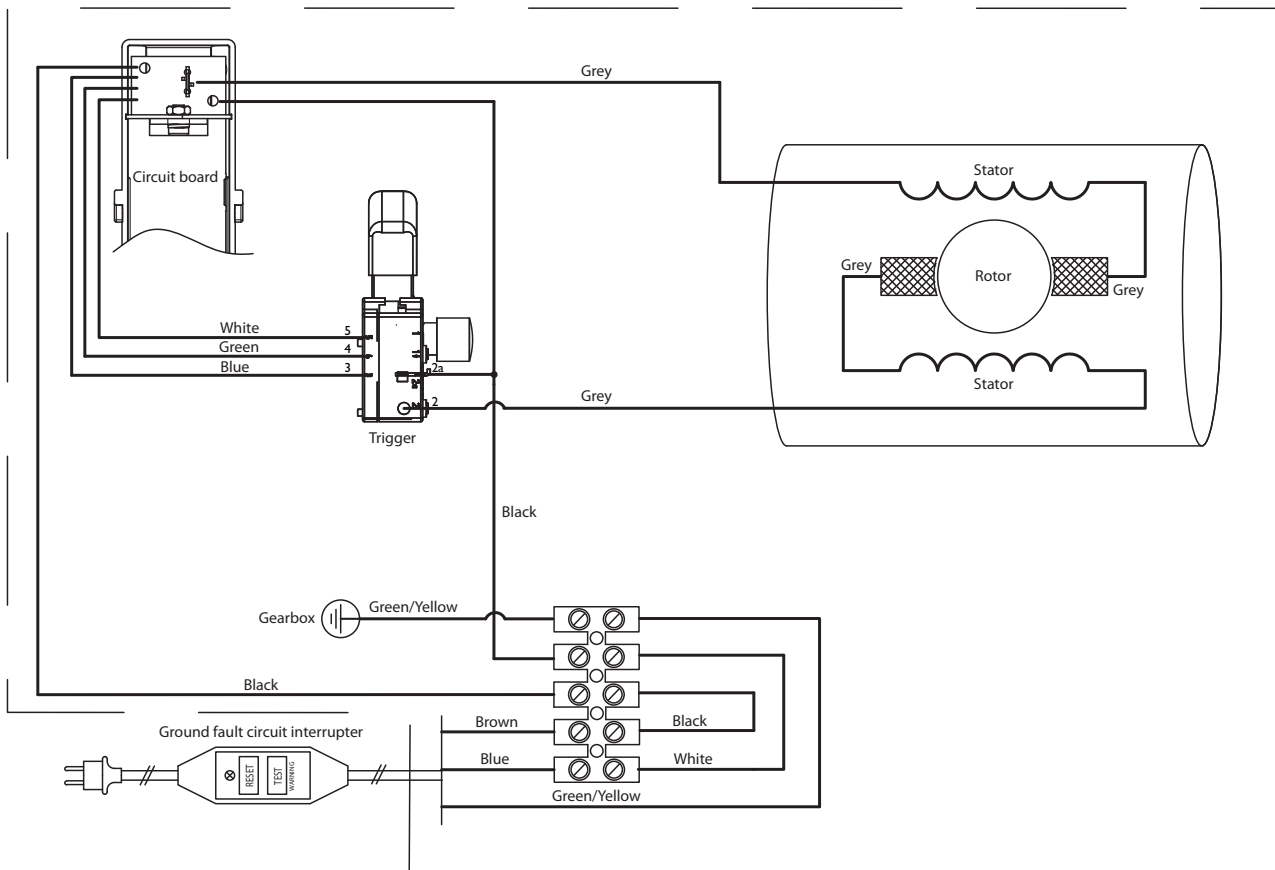
(Husqvarna AB volitatud esindaja ja tehnilise dokumentatsiooni eest vastutaja.)

JUHTMEDIAGRAMM

230 V



110 V



SIMBOLU NOZĪME

Simboli uz mašīnas

BRĪDINĀJUMS! Nepareizi vai pavirši lietota mašīna var būt bīstams darbarīks, kas var lietotājam vai citiem izraisīt nopietnas traumas vai nāves gadījumus.

Lūdzu izlasiet šo lietošanas pamācību uzmanīgi un pārliecinaties, ka pirms mašīnas lietošanas esat visu sapratīs.

Lietojiet individuālo drošības aprīkojumu. Skatīt norādījumus zem rubrikas Individuālais drošības aprīkojums.

Šis ražojums atbilst spēkā esošajām CE direktīvām.

Vides marķējums. Uz izstrādājuma vai tā iesaiņojuma esošie simboli norāda, ka ar šo izstrādājumu nevar rīkoties kā ar mājturības atkritumiem. Tas ir jānodod atbilstošā pārstrādes punktā elektriskā un elektroniskā aprīkojuma pārstrādei.

Nodrošinot pareizu šā izstrādājuma apstrādi, Jūs varat palīdzēt neitralizēt potenciālo negatīvo ietekmi uz dabu un cilvēkiem, ko pretējā gadījumā var izraisīt nepareiza atkritumu apsaimniekošana.

Lai iegūtu plašāku informāciju par šī izstrādājuma pārstrādi, sazinieties ar savas pilsētas pašvaldību, mājturības atkritumu dienestu vai veikalu, kur iegādājāties šo izstrādājumu.

Nodrošiniet, lai mašīnā nevarētu iekļūt ūdens, kad urbjat griestos. Lietojiet piemērotu ūdens kolektoru.

Pārējie uz mašīnas norādītie simboli/norādes atbilst noteiktu valstu sertifikācijas prasībām.



Brīdinājuma līmeņu skaidrojums

Brīdinājumus iedala trijos līmeņos.

BRĪDINĀJUMS!



BRĪDINĀJUMS! Lieto tad, ja, neievērojot rokasgrāmatas instrukcijas, operatoram draud nopietna savainojuma vai nāves risks vai iespējams kaitējums apkārtējai videi.

UZMANĪBU!



UZMANĪBU! Lieto tad, ja, neievērojot rokasgrāmatas instrukcijas, operatoram draud savainojuma risks vai iespējams kaitējums apkārtējai videi.

IEVĒROT!

IEVĒROT! Lieto tad, ja, neievērojot rokasgrāmatas instrukcijas, rodas bojājuma risks materiāliem vai iekārtām.

Saturs

SIMBOLU NOZĪME

Simboli uz mašīnas	19
Brīdinājuma līmeņu skaidrojums	19

SATURS

Saturs	20
--------------	----

PREZENTĀCIJA

Godājamais klient!	21
Uzbūve un funkcijas	21
Īpašības	21

KAS IR KAS?

Kas ir kas uz šīs urbmašīnas?	22
-------------------------------------	----

MEHĀNISMA DROŠĪBAS IEKĀRTAS

Vispārēji	23
-----------------	----

VISPĀRĒJAS DROŠĪBAS INSTRUKCIJAS

Vispārējās drošības instrukcijas	24
Urbja motora piesardzības pasākumi	25

MONTĀŽA UN UZSTĀDĪŠANA

Montāža	27
---------------	----

IEDARBINĀŠANA

Aizsargaprīkojums	28
Pamata darba tehnika	28
Transports un uzglabāšana	29

IEDARBINĀŠANA UN APSTĀDINĀŠANA

Pirms iedarbināšanas	30
Iedarbināšana	30
Apstādināšana	30

APKOPE

Vispārēji	31
Ikdienas apkope	31
Tīrīšana	31
Ūdens krāns	31
Elektropadeve	31
Pārnesumkārbas eļļas maiņa	31
Suku maiņa	32

TEHNISKIE DATI

Urbja ātrums un urbšanas lielums	33
--	----

EK ATBILSTĪBAS DEKLARĀCIJA

Garantija par atbilstību EK standartiem	34
---	----

ELEKTROSHĒMA

230 V	35
110 V	35

Godājamais klient!

Paldies, ka izvēlējāties firmas Husqvarna produktu!

Mēs ceram, ka Jūs būsit apmierināts ar iegādāto mašīnu un tā Jums izcili kalpos daudzus gadus. Jebkura mūsu izstrādājuma pirkums sniedz jums pieļūvi profesionālai palīdzībai remontdarbos un apkalpē. Ja mazumtirgotājs, no kā iegādājāties savu iekārtu, nav mūsu pilnvarotais tirdzniecības pārstāvis, vaicājiet viņam tuvākās apkopes darbnīcas adresi.

Šī lietošanas pamācība ir svarīgs dokuments. Raugiet, lai tā jums vienmēr būtu pa rokai jūsu darba vietā. Ievērojot tās saturu (lietošana, serviss, apkope utt.), Jūs būtiski pagarināsiet mašīnas mūžu un tās otrreizējo vērtību. Ja jūs pārdosiet to, nododiet lietošanas pamācību jaunajam īpašniekam.

Vairāk nekā 300 inovācijas gadu

Husqvarna AB ir Zviedrijas uzņēmums, kura pamatā ir tradīcijas, kas tika aizsāktas 1689.gadā, kad Zviedrijas karalis Kārlis XI lika uzbūvēt rūpnīcu muskešu ražošanai. Tajā laikā tika ielikti inženierprasmju pamati, kam sekoja pasaules vadošo produktu attīstīšana tādās jomās, kā medību ieroču, velosipēdu, motociklu, sadzīves tehnikas, šujmašīnu un āra apstākļiem paredzētu izstrādājumu ražošana.

Husqvarna ir pasaules līderis āra apstākļos paredzētiem jaudas ražojumiem, kas domāti mežsaimniecībai, parku uzturēšanai, zāliena un dārza kopšanai, kā arī griezējmašīnām un dimanta instrumentiem, ko izmanto būvniecības un akmens apstrādes nozarēs.

Īpašnieka atbildība

Īpašnieks/darba devējs uzņemas atbildību par to, lai operators būtu pietiekami zināšs par drošu mehānisma lietošanu. Vadītājiem un operatoriem ir pienākums izlasīt un izprast Operatora rokasgrāmatu. Tiem ir jābūt informētiem par:

- Mehānisma drošības instrukcijām.
- Mašīnas lietošanu un izmantošanas ierobežojumiem.
- Kā lietot un apkalpot mehānismu.

Valsts tiesību akti var regulēt šīs mašīnas lietošanu. Pirms sākat lietot mašīnu, noskaidrojiet, kādi tiesību akti tiek piemēroti tajā vietā, kur jūs strādājat.

Ražotāja nodrose

Pēc šīs rokasgrāmatas publicēšanas Husqvarna var izdot papildinformāciju par šīs mašīnas drošu lietošanu. Lietotāja pienākums ir ievērot visdrošākās lietošanas metodes.

Husqvarna AB pastāvīgi strādā, lai pilveidotu savus izstrādājumus un tāpēc saglabā tiesības izdarīt izmaiņas, piem., izstrādājumu formā un izskatā bez iepriekšēja paziņojuma.

Lai uzzinātu vairāk par lietošanu un saņemtu palīdzību, apmeklējiet mūsu vietni: www.husqvarna.com

Uzbūve un funkcijas

Husqvarna produkti atšķiras no pārējiem ražojumiem ar savu veikspēju augstā līmenī, drošumu, inovatīvu tehnoloģiju, moderniem tehniskiem risinājumiem un apkārtējās vides saudzēšanu. Lai šo mašīnu lietotu drošā veidā, lietotājam ir rūpīgi jāizlasa šī rokasgrāmata. Lai uzzinātu vairāk, jautājiet izplatītājam vai Husqvarna darbiniekiem.

Zemāk ir aprakstītas dažas no jūsu produkta unikālajām īpašībām.

Īpašības

Husqvarna produkti atšķiras no pārējiem ražojumiem ar savu veikspēju augstā līmenī, drošumu, inovatīvu tehnoloģiju, moderniem tehniskiem risinājumiem un apkārtējās vides saudzēšanu.

Zemāk ir aprakstītas dažas no jūsu produkta unikālajām īpašībām.

Softstart™

Softstart™ ir elektronisks strāvas ierobežotājs, kas nodrošina maigāku darba uzsākšanu.

Smart Start®

Ja ir aktivizēta funkcija "Smart Start", mašīna darbojas ar mazāku ātrumu. Tas palīdz vieglāk uzsākt urbšanu materiālā.

Elgard™

Elgard™ ir elektroniskā dzinēja aizsardzība, kas ļauj pasargāt dzinēju no pārslodzes. Šī aizsardzība pasargā instrumentu un pagarina tā kalpošanas laiku. Ar Elgard™ mašīna norādīs, kad tā sasniegusi maksimālo slodzi.

Level guiding system

Mašīnas līmeņu vadības sistēma darbojas tā pat kā elektroniskais līmenis un palīdz lietotājam urbt vēlamajā pozīcijā. Nolasot LED indikatoru, kas atrodas mašīnai augšpusē, un to attiecīgi pielāgojot, tiek atvieglota urbšana, turklāt tā ļauj operatoram urbt precīzāk.

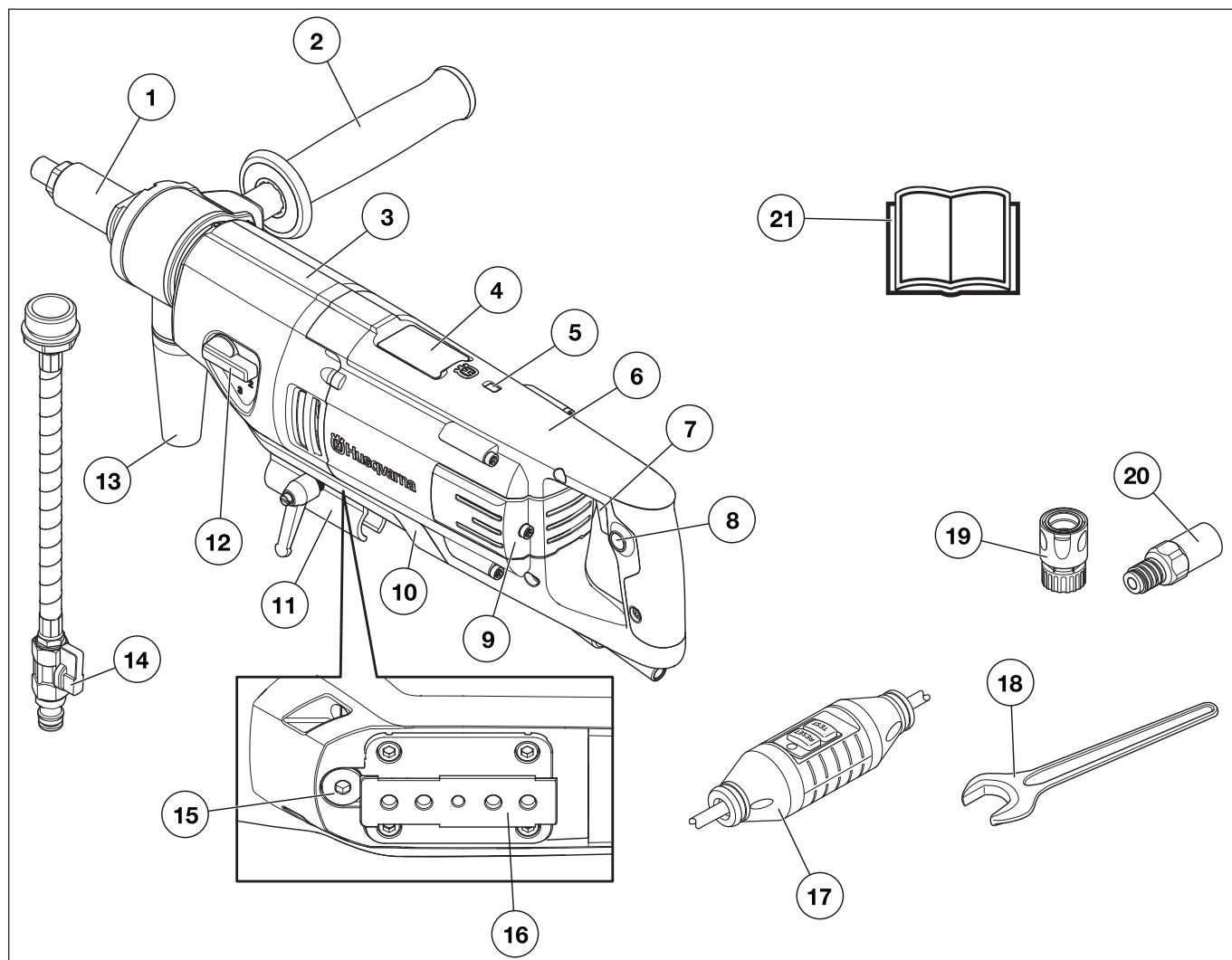
Grozāms rokturis

Rokturi var pilnībā grozīt ap vārpstu un ieslēgt jebkurā stāvoklī.

Grozāma ūdens / putekļu sprausla

Sprauslu var brīvi grozīt ap vārpstu un jebkurā stāvoklī nofiksēt. Slapjās urbšanas laikā sprausla ir pievienota pie ūdens avota, vai arī putekļu sūcēja, ja urbšana notiek sausā veidā.

KAS IR KAS?



Kas ir kas uz šīs urbjmašīnas?

- | | |
|--|------------------------------------|
| 1 Urbja vārpsta | 12 Pārnesumu poga |
| 2 Grozāms rokturis | 13 Putekļsūcēja līgзда |
| 3 Ātrumkārbā | 14 Ūdens šļūtene |
| 4 Elektroniskais līmeņa indikators | 15 Eļļas aizgrieznis |
| 5 Jaudas indikators | 16 Balsta uzstādīšana |
| 6 Motors | 17 Iezemējuma-bojājuma pārtraucējs |
| 7 Barošanas slēdzis ar funkciju Smart Start® | 18 Uzgriežņu atslēgas |
| 8 Bloķējošā poga, barošanas slēdzis | 19 Ūdens šļūtene |
| 9 Kontroles vāks | 20 Adapters (Tikai ASV) |
| 10 Aizsargapvalks | 21 Lietošanas pamācība |
| 11 "Starthelper" skava | |

MEHĀNISMA DROŠĪBAS IEKĀRTAS

Vispārēji

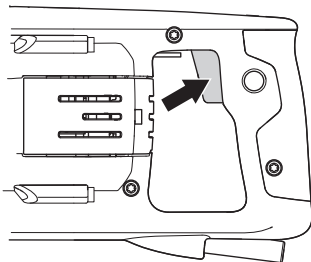


BRĪDINĀJUMS! Nekad nelietojiet mašīnu ar bojātām drošības detaļām. Ja jūsu mašīna neatbilst kontroles prasībām, nododiet to labošanai servisa darbnīcā.

Šajā nodaļā tiek paskaidrota mašīnas drošības detaļu nozīme, to funkcijas un kā tiek veikta to kontrole un apkope, lai garantētu drošības aprīkojuma nevainojamu darbību.

Slēdzis

Slēdzis tiek lietots, lai iedarbinātu un apstādinātu mašīnu.



Slēdža pārbaude

- Iedarbiniet mašīnu, atlaidiet barošanas slēdzi un pārbaudiet, vai motors un urbja gals apstājas.
- Bojāts strāvas slēdzis ir jānomaina autorizētā darbnīcā.

Iezemējuma-bojājuma pārtraucējs

Iezemējuma bojājuma pārtraucēju uzdevums ir aizsargāt ierīci elektriska bojājuma gadījumā.

Gaismiņa norāda, ka iezemējuma bojājuma pārtraucējs ir aktivēts un mašīnu var ieslēgt. Ja gaismiņa nav iedegta, spiediet pogu PĀRSTĀTĪT (zaļo).



Pārbaudiet iezemējuma bojājuma pārtraucēju

- Pieslēdziet mašīnu strāvas avotam. Spiediet pogu PĀRSTĀTĪT (zaļo) un sarkanā gaismiņa tad iedegas.



- Ieslēdziet iekārtu, piespiežot barošanas slēdzi.
- Spiediet pogu PĀRBAUDE (zilo).



- Iezemējuma bojājuma pārtraucējs aktivējas, un mašīna uzreiz izslēdzas. Ja tā nenotiek, sazinieties ar savu piegādātāju.
- Pārstatiet ar pogu PĀRSTĀTĪT (zaļo).

VISPĀRĒJAS DROŠĪBAS INSTRUKCIJAS

Vispārējās drošības instrukcijas



BRĪDINĀJUMS! Izlasiet visus drošības norādījumus un instrukcijas. Norādījumu un instrukciju neievērošana var izraisīt elektrošoku, ugunsgrēku un/vai nopietnu ievainojumu.

SVARĪGI! Saglabāiet visus norādījumus un instrukcijas, jo tās var būt noderīgas turpmāk. Termins „mehāniskie instrumenti” norādījumos attiecas uz mehāniskajiem instrumentiem, kuru darbināšanai tiek izmantots pieslēguma vads vai baterijas (bezvadu).

Darba zonas drošība

- **Uzturiet darba zonā tīrību un kārtību.** Nekārtība un nepietiekams apgaismojums var izraisīt negadījumu.
- **Neizmantojiet mehāniskos instrumentus sprādzienbīstamā vidē, kurā atrodas uzliesmojoši šķidrumi, gāzes vai atkritumi.** Mehāniskie instrumenti rada dzirksteles, kas var izraisīt atkritumu vai izgarojumu uzliesmošanu.
- **Mehānisko instrumentu izmantošanas laikā nepieļaujiet, ka tuvumā atrodas bērni vai nepiederošas personas.** Izklaidības rezultātā Jūs varat zaudēt kontroli.

Elektrodrošība

- **Mehāniskā instrumenta spraudņiem jāatbilst kontaktligzdām.** Nekad nepārveidojiet spraudni jebkādā veidā. Nekad neizmantojiet jebkādas spraudņu adapterus ar iezemētiem mehāniskajiem instrumentiem. Nepārveidoti spraudņi un atbilstošas kontaktligzdas samazina elektrošoka risku.
- **Izvairieties no ķermeņa saskarsmes ar tādām iezemētām virsmām kā caurules, radiatoru, plīti un ledusskapji.** Ķermenim saskaroties ar iezemējumu, pastāv paaugstināts elektrošoka risks.
- **Nepakļaujiet instrumentus lietus vai mitruma iedarbībai.** Mehāniskajā instrumentā iekļuvis ūdens palielina elektrošoka risku.
- **Izmantojiet vadu pareizi.** Nekad neizmantojiet vadu mehāniskā instrumenta pārvietošanai, vilkšanai vai izslēgšanai. Sargājiet vadu no karstuma, naftas produktiem, asām malām vai kustīgām daļām. Bojāti vai sapinušies vadi palielina elektrošoka risku.
- **Strādājot ar mehānisko instrumentu ārpus telpām, izmantojiet ārpustelpu apstākļiem piemērotu pagarinātāju.** Šāda pagarinātāja izmantošana samazina elektrošoka risku.
- **Ja tomēr ir nepieciešams strādāt ar elektrisko instrumentu mitrā darba vidē, izmantojiet paliekošās strāvas ierīci (RCD).** Izmantojot RCD, tiek samazināts elektrošoka risks.

Personīgā drošība

- **Saglabājiet modrību, sekojiet līdzi tam, ko Jūs darāt, un rīkojieties ar mehānisko instrumentu saprātīgi.** Neizmantojiet mehānisko instrumentu, ja esat noguris vai narkotiku, alkohola vai medikamentu ietekmē. Maza neuzmanība mehāniskā instrumenta izmantošanas laikā var izraisīt nopietnus ievainojumus.
- **Izmantojiet individuālos aizsardzības līdzekļus.** Vienmēr izmantojiet acu aizsargus. Tādi aizsardzības līdzekļi kā putekļu maska, neslidoši apavi, ķivere vai dzirdes orgānu aizsargi, izmantojot tos attiecīgos apstākļos, samazina ievainojumu risku.
- **Novērsiet mehāniskā instrumenta patvaļīgu ieslēgšanos.** Pārliecinieties, ka pirms pieslēgšanas strāvas avotam un/vai baterijas ievietošanas instrumenta pacelšanas vai pārvietošanas slēdzis ir stāvoklī „OFF” („IZSLĒGTS”). Mehāniskā instrumenta pārvietošana, turot pirkstu uz slēdža, vai strāvas pieslēgšana instrumentam ar ieslēgtu slēdzi var izraisīt nelaimes gadījumu.
- **Pirms mehāniskā instrumenta ieslēgšanas novāciet regulēšanas atslēgu vai uzgriežņatslēgu.** Mehāniskā instrumenta kustīgajā daļā atstāta atslēga vai uzgriežņatslēga var izraisīt ievainojumu.
- **Strādājiet stabilā stāvoklī. Vienmēr strādājiet uz stabila pamata un ievērojiet līdzsvaru.** Tas nodrošina labāku mehāniskā instrumenta kontroli negaidītās situācijās.
- **Izmantojiet atbilstošu apģērbu. Nevelciet pārāk brīvu apģērbu vai rotaslietas.** Sargiet savus matus, apģērbu un cimdus no kustīgajām daļām. Brīvs apģērbs, rotaslietas vai gari mati var iekerties kustīgajās daļās.
- **Ja ierīcei ir paredzēts savienojums ar atkritumu novades un savākšanas piederumiem, nodrošiniet to pienācīgu pievienošanu un izmantošanu.** Atkritumu savākšana samazina ar tiem saistītos riskus.

Mehāniskā instrumenta izmantošana un apkope

- **Strādājot ar mehānisko instrumentu, izvairieties no spēka pielietošanas.** Izmantojiet tādu mehānisko instrumentu, kas atbilst Jūsu darba mērķiem. Ar atbilstošu mehānisko instrumentu darbu var paveikt labāk, drošāk un tādā kvalitātē, kādai tas ir paredzēts.
- **Neizmantojiet mehānisko instrumentu, ja to nevar ieslēgt un izslēgt.** Ikviens mehāniskais instruments, kuru nav iespējams kontrolēt ar slēdzi, ir bīstams un tas ir jāremontē.
- **Pirms jebkādas instrumentu regulēšanas, piederumu maiņas vai novietošanas glabāšanā atvienojiet vadu no strāvas avota un/vai baterijas.** Šādi preventīvi drošības pasākumi samazina mehāniskā instrumenta nejaušas ieslēgšanās risku.
- **Uzglabājiet neizmantojamus mehāniskos instrumentus bērniem nepieejamā vietā un neļaujiet strādāt ar mehānisko instrumentu personām, kuras nepazīna mehānisko instrumentu vai šo instrukciju.** Mehāniskie instrumenti neapmācītu lietotāju rokās ir bīstami.
- **Kopiet mehāniskos instrumentus.** Pārliecinieties, vai viss ir pareizi noregulēts, pārbaudiet kustīgo daļu stiprinājumus, vai kādas daļas nav bojātas, kā arī citus apstākļus, kas var ietekmēt mehāniskā instrumenta darbību. Bojājuma gadījumā mehāniskajam instrumentam pirms izmantošanas ir jāveic remonts. Slikti kopti mehāniskie instrumenti izraisa daudzus negadījumus.
- **Uzturiet griezējinstrumentus asus un tīrus.** Pienācīgi uzturēti griezējinstrumenti ar asiem asmeņiem reti iestrēgst un ir vieglāk vadāmi.
- **Izmantojiet mehānisko instrumentu, piederumus, instrumentu uzgaļus utt. saskaņā ar šo instrukciju, ievērojot darba apstākļus un veicamos darbus.** Mehāniskā instrumenta izmantošana tam neparedzētiem mērķiem var izraisīt bīstamas situācijas.

VISPĀRĒJAS DROŠĪBAS INSTRUKCIJAS

Apkope

- **Jūsu mehāniskā instrumenta apkopi var veikt tikai kvalificēts meistars, izmantojot tikai oriģinālās rezerves daļas.** Tas nodrošinās mehāniskā instrumenta drošību.

Rīkojieties saprātīgi

Nav iespējams aptvert visas situācijas, kādās varat nonākt. Vienmēr ievērojiet piesardzību un izmantojiet savu veselo saprātu. Ja nokļūstat situācijā, kur jūtaties apdraudēts, apstādiniet ierīces darbību un meklējiet ekspertu konsultāciju. Sazinieties ar tirdzniecības aģentu, tehniskās apkopes speciālistu vai pieredzējušu mehāniskās frēzes lietotāju. Nemēģiniet veikt nevienu darbību, par kuru nejutaties drošs!

Urbja motora piesardzības pasākumi

Šajā nodaļā ir aprakstīti pamata drošības norādījumi ierīces izmantošanai. Šī informācija nekad neaizstāj profesionālas iemaņas un pieredzi.

- Lūdzu izlasiet šo lietošanas pamācību uzmanīgi un pārlicināties, ka pirms mašīnas lietošanas esat visu sapratis.
- Paturiet prātā, ka operators ir atbildīgs par negadījumiem var briesmām, kas tiek radītas citiem cilvēkiem vai viņu īpašumam.
- Visi operatori ir apmācīti, kā rīkoties ar šo mašīnu. Īpašnieks ir atbildīgs par to, lai operatori saņemtu šādu apmācību.
- Mehānismam ir jābūt tīram. Markām un uzlīmēm ir jābūt pilnībā salasāmām.



BRĪDINĀJUMS! Nepareizi vai pavirši lietota mašīna var būt bīstams darbarīks, kas var lietotājam vai citiem izraisīt nopietnas traumas vai nāves gadījumus.

Nekad neatļaujiet bērniem rīkoties ar šo mašīnu, arī personām, kuras nav iepazīstinātas ar tās darbības un apkopes principiem. Nekad neļaujiet citiem izmantot mašīnu, ja neesat pilnīgi pārlicināts, vai viņi sapratuši lietošanas pamācību.

Nekad neizmantojiet mašīnu, ja esat noguris, ja esat lietojis alkoholu vai noteiktus medicīniskos preparātus, kas var ietekmēt redzi, novērtēšanas spēju un koordināciju.



BRĪDINĀJUMS! Neatļautas izmaiņas un/vai neatļauti piederumi var izraisīt nopietnas traumas vai pat vadītāja un citu personu nāvi.

Nekad nepārveidojiet šo mašīnu, ka tā vairs neatbilst oriģinālam un nelietojiet to, ja to ir pārveidojuši citi.

Nekad nelietojiet bojātu mašīnu. Ievērojiet šajā rokasgrāmatā aprakstītās drošības pārbaudes, tehniskās apkopes un remonta instrukcijas. Dažus apkopes un remonta darbus drīkst veikt tikai apmācīti un kvalificēti speciālisti. Skatiet instrukcijas nodaļā **Apkope**.

Lietojiet oriģinālās rezerves daļas.

Darba drošība

- Nelietojiet zāģi sliktos laika apstākļos. Piemēram biežā miglā, stiprā lietus gāzē, stiprā vējā, lielā aukstumā utt. Darbs nelabvēlīgos laika apstākļos ir nogurdinošs un var radīt bīstamus apstākļus, kā piem., slidenas darba virsmas.
- Nekad neuzsāciet darbu, kamēr darba vieta nav brīva un jums nav stabils atbalsts kājām. Uzmaniet, vai, pārvietojoties ar zāģi, jums nevar rasties kādi šķēršļi. Pārlicināties, ka darbā ar ripzāģi jums nevar virsū uzkrīst un traumēt kādi materiāli.
- Vienmēr pārbaudiet aizmugurējo daļu virsmai, kur parādīsies urbja gals, kad virsma būs caururbta. Nostipriniet un atdaliet ar virvi šo laukumu, un nodrošiniet, lai neviens netiktu traumēts un nekāds materiāls netiktu bojāts.

Elektrodrošība



BRĪDINĀJUMS! No elektriskām iekārtām vienmēr pastāv risks saņemt elektriskās strāvas triecienu. Vairieties no nevēlamām laika apstākļiem un ķermeņa kontakta ar zibensnovadējiem un metāla objektiem. Vienmēr ņemiet vērā operatora rokasgrāmatā sniegtās instrukcijas, lai nepieļautu bojājumus.



BRĪDINĀJUMS! Neizmantojiet mašīnas mazgāšanai ūdeni, jo tas var iekļūt elektriskajā sistēmā vai dzinējā un izraisīt mašīnas bojājumus vai īssavienojumu.

- Nekad neizmantojiet instrumentu, ja vien kopā ar instrumentu nav piegādāts zemējuma atteices ķēdes pārtraucējs.
- Mašīna ir jāpievieno iezemētam kontaktam.
- Pārbaudiet, vai tīkla spriegums atbilst tam, kas norādīts uz etiķetes, kas piestiprināta pie mašīnas.
- Pārbaudiet, vai kabelis un savienojuma vads ir nebojāti un labā stāvoklī. Nelietojiet šo iekārtu, ja ir bojāts kāds kabelis vai spraudnis, bet nododiet to labošanai pilnvarotā apkopes darbnīcā.
- Neizmantojiet pagarinātāju satītā stāvoklī, lai izvairītos no pārkaršanas.
- Nepakļaujiet elektrisko darbarīku lietus iedarbībai. Elektriskajā darbarīkā iekļuvus ūdens palielina elektriskās strāvas trieciena risku.
- Šo elektrisko darbarīku nedrīkst pakļaut lielākam mitrumam par ūdens sistēmas nodrošināto mitruma daudzumu. Ūdens sistēma dzesē urbja galu ar tīru ūdeni. Nodrošiniet, lai iekārtā neiekļūtu urbja radītās šļakatas.
- Uzmaniet, lai vads ir aiz jums, kad jūs sākat lietot mašīnu, lai vads netiktu darba laikā sabojāts.
- Ilgāku darba pārtraukumu laikā noteikti atslēdziet iekārtu no strāvas.

Urbšana ārā

- Vienmēr lietojiet pagarinātāja kabelus, kas apstiprināti lietošanai ārā.

VISPĀRĒJAS DROŠĪBAS INSTRUKCIJAS

Personīgā drošība

- Nekad neļaujiet citiem izmantot mašīnu, ja neesat pilnīgi pārliecināts, vai viņi sapratuši lietošanas pamācību.
- Kad motors darbojas, esiet atstatus no urbja gala. Rotējošs urbja gals var radīt nopietnas traumas risku.
- Pārliecinieties, ka urbšanas vietā nav nekādas caurules vai elektriskie kabeļi.
- Nekādā gadījumā neatstājiet šo iekārtu bez uzraudzības, ja tās motors darbojas.
- Ilgāku darba pārtraukumu laikā noteikti atslēdziet iekārtu no strāvas.
- Nekad nestrādājiet viens, vienmēr nodrošiniet, lai tuvumā ir kāda cita persona. Tādējādi jūs varat saņemt palīdzību iekārtas montēšanai, kā arī varat saņemt palīdzību nelaimes gadījumā.
- Rīkam izmantojiet komplektācijā iekļautos papildu rokturus. Kontroles zaudēšana var radīt personīgas traumas.

Lietošana un apkope

- Šī mašīna ir ideāli piemērota caurumu urbšanai betonā, ķieģeļos un dažādos akmens materiālos. To var izmantot gan kā rokas urbjmašīnu, gan arī uzstādīt uz balsta.
- Šo iekārtu paredzēts lietot pieredzējušiem operatoriem, lai veiktu industriālus uzdevumus.
- Kontrole un apkope ir jāveic, izslēdzot motoru un no atvienojot kontakta dakšīnu.
- Šai iekārtai ir ļoti augsts spriedzes moments. Darba laikā nepieciešama laba koncentrācija, jo urbja gala pēkšņas iekļīšanās gadījumā var rasties nopietni savainojumi.
- Kad motors darbojas, esiet atstatus no urbja gala.
- Nepārslogojiet iekārtu. Pārslodze var iekārtu bojāt.
- Visas detaļas uzturiet labā darba kārtība un nodrošiniet, lai visi stiprinājumi būtu kārtīgi piegriezti.
- Vienmēr izslēdziet mašīnu, pirms to pārvietojat.
- Veicot darbības, kad griešanas piederumus var saskarties ar paslēptu vadu vai tā paša vadu, turiet mehānisko rīku aiz izolētās satveršanas virsmas. Griešanas piederums, kas saskaras ar elektrību vadošu vadu, var padarīt mehāniskā rīka metāla daļas elektriski vadošas un radīt operatoram elektrošoku.

Sausā urbšana



UZMANĪBU! Griešanās procesā rodas putekļi, kurus nedrīkst ieelpot, lai nesaslimtu. Lietojiet apstiprinātu aizsargmasku. Pievienojiet mašīnu pie putekļsūcēja efektīvākai putekļu savākšanai, veicot sauso urbšanu.

Urbšana griestos

IEVĒROT! Gaisa ieplūdi nedrīkst aizklāt.

Izmantojiet ūdens kolektoru, lai nepieļautu ūdens iekļūšanu iekārtā.

Elgard™

IEVĒROT! Nepārslogojiet mašīnu atkārtoti. Tā var sabojāt mašīnu.

Ja motors ir pārslogots, pārslodzes aizsardzība motoram raida impulsus. Samaziniet slodzi, un motors atgriežas ar savu normālo apgriezīgu skaitu.

Ja iekārta ir pakļauta lielām pārslodzēm vai ja urbja gals iestrēgst, pārslodzes aizsardzība atvieno strāvu. Atiestatiet iekārtu, to izslēdzot un pēc tam atkal ieslēdzot.

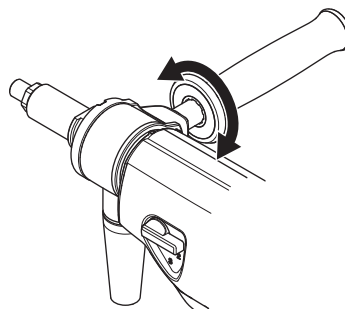
Ja urbja gals iestrēgst, mehāniskais slidošais sajūgs aizsargā pārnesumkārbu, pirms pārslodzes aizsardzība atvieno strāvu.

Ja mašīnu izmanto kā rokas urbi



BRĪDINĀJUMS! Ja izmantojat mašīnu kā rokas urbi, neizmantojiet pirmo pārnesumu, jo mašīnai ir spēcīgs griezes moments un, ja urbis iestrēgst, tas var radīt miesas bojājumus.

- Vienmēr izmantojiet urbja galu ar maks.80 mm lielu diametru, kad izmantojat mašīnu kā rokas urbi. Jo lielāks ir urbja gals, jo lielāka ir reakcija, ja urbis iestrēgst.
- Pirms urbšanas stingri nofiksējiet priekšējo grozāmo rokturi.



- Nekādā gadījumā neizmantojiet mašīnu kā rokas urbi, atrodoties uz kāpnēm. Šādās situācijās pastāv vairāki traumu gūšanas riski, kā arī liels risks, ka varat nokrist, ja urbis pēkšņi iestrēgst.



Balsta urbšana

- Vienmēr izmantojiet urbjmašīnas balstu, ja ir nepieciešams urbt, atrodoties uz kāpnēm vai sastatnēm.
- Nodrošiniet, lai balsts būtu pareizi nostiprināts.
- Nodrošiniet, lai urbjmašīna būtu pareizi nostiprināta pie balsta.

MONTĀŽA UN UZSTĀDĪŠANA

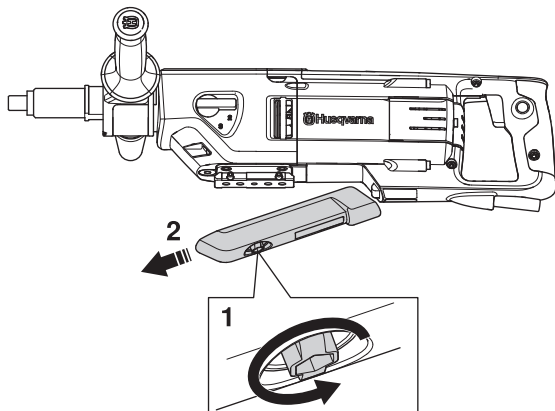
Montāža



BRĪDINĀJUMS! Mašīna ir jāizslēdz ar jaudas padeves kabeli, kas atvienots no kontaktligzdas.

Uzstādīšana uz balsta

- Atlaidiet vajīgāk skrūvi. Noņemiet aizsargvāku.



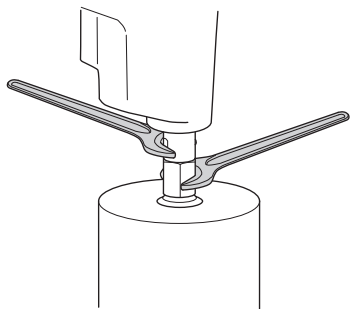
- Balsta instrukciju skatiet lietotāja rokasgrāmatā.

Urbja gala uzstādīšana/maiņa



UZMANĪBU! Urbja gals un vieta ap to pēc urbšanas ir ļoti karsta. Ļaujiet mašīnai atdzist, pirms noņemat urbja galu. Lietojiet aizsargcimdus.

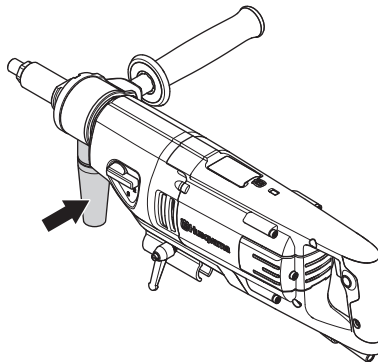
- Uzklājiet ūdensizturīgo smērvielu urbja gala vītnei.
- Pievienojiet urbja galu, izmantojot žokļatslēgas.



- Pirms iekārtas ieslēgšanas uzmanīgi pārbaudiet, vai jaunais urbja gals ir stingri piestiprināts.

Pievienojiet pie putekļsūcēja.

- Pievienojiet mašīnu pie putekļsūcēja efektīvākai putekļu savākšanai, veicot sauso urbšanu.



Aizsargaprīkojums

Vispārēji

Nekad nelietojiet mašīnu, ja nav iespējams pasaukt palīdzību nelaiemes gadījumā.

Individuālais drošības aprīkojums

Jebkuros mašīnas lietošanas gadījumos ir jālieto valsts iestāžu atzīts individuālais aizsargaprīkojums. Individuālais aizsargaprīkojums nesamazina traumu risku, bet tikai samazina ievainojuma bīstamības pakāpi nelaiemes gadījumā. Lūdziet pārdevēja palīdzību, izvēloties nepieciešamo aprīkojumu.



BRĪDINĀJUMS! Tādu izstrādājumu, kas apstrādā vai piešķir materiālam formu – piemēram, griezēju, slīpripu, urbju – lietošana var radīt putekļus un tvaikus, kuros var būt bīstamas ķīmikālijas. Pārbaudiet materiālu, ko plānojat apstrādāt, un lietojiet atbilstošu elpošanas aizsargmasku.



BRĪDINĀJUMS! Ilgstoša uzturēšanās troksnī var radīt nopietnas dzirdes traumas. Tapēc vienmēr lietojiet dzirdes aizsargaustiņas. Lietojot dzirdes aizsargaustiņas, esiet vienmēr uzmanīgs, lai dzirdētu brīdinājumu signālus vai saucienus. Dzirdes aizsargaustiņas noņemiet uzreiz, kad motors apstādināts.



BRĪDINĀJUMS! Strādājot ar izstrādājumiem, kas sastāv no kustīgām daļām, vienmēr pastāv traumu risks. Lietojiet aizsargcimdus, lai izvairītos no traumām uz ķermeņa.

Vienmēr lietojiet:

- Aizsargķivere
- Aizsargaustiņas
- Aizsargbrilles vai vizieris
- Elpošanas aizsargmaska
- Izturīgi cimdi.
- Pieguļošs un ērts apģērbs, kas nodrošina pilnīgu kustību brīvību.
- Zābaki ar tērauda purngalu un neslidošu zoli.

Uzmanieties, jo apģērbu, garus matus un juvelierizstrādājumus var aizķert kustīgās daļas.

Vēl viens aizsargaprīkojums



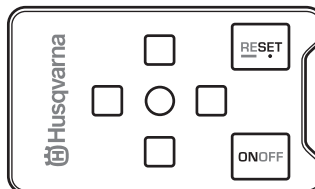
BRĪDINĀJUMS! Kad strādājat ar mehānismu, var parādīties dzirksteles, kas var izraisīt ugunsgrēku. Vienmēr glabājiet ugunsdzēsības aprīkojumu viegli pieejamā vietā.

- Ugunsdzēsības iekārtas
- Pirmās medicīniskās palīdzības aptieciņai ir vienmēr jābūt pa rokai.

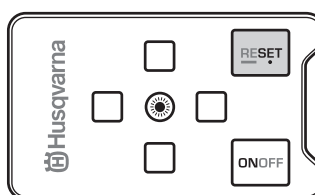
Pamata darba tehnika

Level guiding system

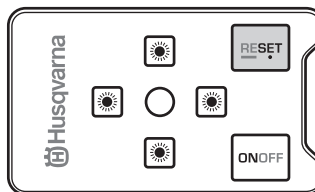
Mašīnas līmeņu vadības sistēma darbojas tā pat kā elektroniskais līmenis un palīdz lietotājam urbt vēlamajā pozīcijā. Nolasot LED indikatoru, kas atrodas mašīnai augšpusē, un to attiecīgi pielāgojot, tiek atvieglota urbšana, turklāt tā ļauj operatoram urbt precīzāk.



Centrālā zaļās gaismas diode deg tik ilgi, kamēr mašīna atrodas vēlamajā pozīcijā.

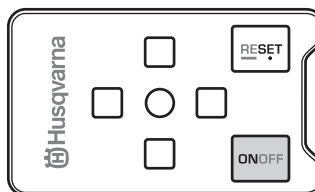


Apkārt esošās sarkanās gaismas diodes norāda, kāda leņķa virzienā ir jāatrodas mašīnai, lai sasniegtu vajadzīgo pozīciju.



Sistēmas aktivizēšana

- Lai aktivizētu sistēmu, nospiediet pogu ON/OFF (ieslēgt/izslēgt).



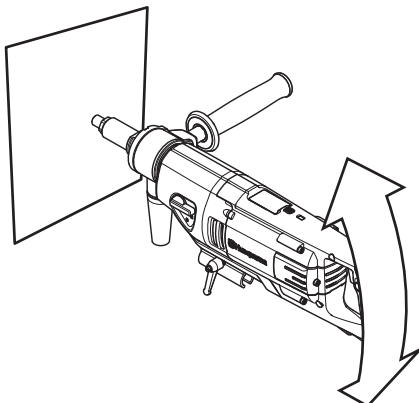
- Šī funkcija uztver to, kādā leņķī atrodas mašīna un attiecīgi to maina.

IEDARBINĀŠANA

Horizontālais stāvoklis.

Centrālā zaļās gaismas diode iedegas, kad mašīna atrodas horizontālā stāvoklī.

Sistēma uztver mašīnas slīpumu no horizontālās plaknes.

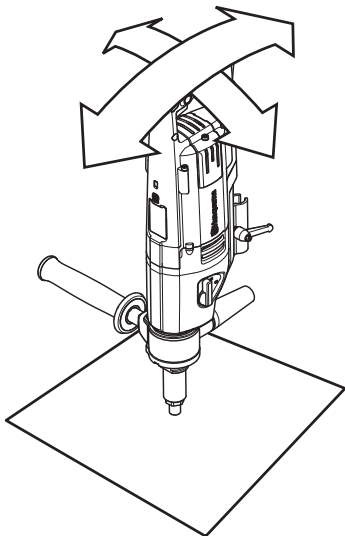


Ja mašīnas aizmugurējā daļa tiek nolaista uz leju, izslēdzas centrālā zaļās gaismas diode un iedegas priekšējā sarkanās gaismas diode. Ja mašīnas aizmugurējais gals tiek pacelts slīpumā uz augšu, iedegas aizmugurējā sarkanās gaismas diode.

Vertikālais stāvoklis

Centrālā zaļās gaismas diode iedegas, kad mašīna atrodas vertikālā stāvoklī.

Sistēma uztver slīpuma izmaiņas divās plaknēs.



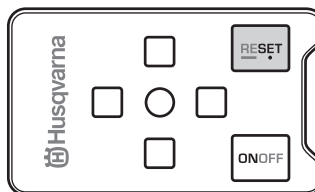
Ja mašīnas aizmugurējā daļa tiek nolaista uz leju, izslēdzas centrālā zaļās gaismas diode un iedegas priekšējā sarkanās gaismas diode. Ja mašīnas aizmugurējais gals tiek pacelts slīpumā uz augšu, iedegas aizmugurējā sarkanās gaismas diode.

Ja mašīnas aizmugurējā daļa tiek pagriezta uz labo pusi, izslēdzas centrālā zaļās gaismas diode un iedegas sarkanās gaismas diode kreisajā pusē. Ja mašīnas aizmugurējā daļa tiek pagriezta uz kreiso pusi, iedegas sarkanā gaismas diode labajā pusē.

Leņķa iestatījuma pielāgošana

Mašīnai var konfigurēt līmeņu vadības sistēmu, lai pielāgotu urbšanas leņķa iestatījumu.

- Turiet mašīnu vajadzīgajā leņķī, un nospiediet pogu "Atiestatīt".



- Nodzēsiet leņķa iestatījumu, turot pogu "Atiestatīt" nospiestu apmēram 3 sekundes.

Iestatījumus var nodzēst arī tad, ja mašīna tiek atvienota no elektrotīkla uz ilgāku laiku.

Sistēmas deaktivizēšana

Sistēmu var izslēgt uz laiku, nospiežot pogu "ON/OFF". Deaktivizēšanas iestatījums tiek izdzēsts, ja vēlreiz tiek nospiesta poga "ON/OFF" vai arī, ja mašīna ir atvienota no strāvas padeves.

Sistēmu deaktivizē, turot pogu "ON/OFF" nospiestu apmēram 3 sekundes. Nospiediet pogu "ON/OFF", lai no jauna aktivizētu sistēmu.

Transports un uzglabāšana

- Lai aizsargātu savu urbmašīnu un urbja galus no bojājumiem, neglabājiet un nepārvadājiet urbmašīnu, kad tai piestiprināts urbja gals.
- Transportējot ierīci, nodrošināt to pret iespējamiem bojājumiem un nelaimes gadījumiem.
- Uzglabājiet aprīkojumu noslēgtā vietā, lai tas nav pieejams bērniem un citām nepiederošām personām.
- Mašīnu un tās aprīkojumu uzglabājiet sausā un nesasalstošā vietā.

IEDARBINĀŠANA UN APSTĀDINĀŠANA

Pirms iedarbināšanas



BRĪDINĀJUMS! Lūdzu izlasiet šo lietošanas pamācību uzmanīgi un pārliedcinieties, ka pirms mašīnas lietošanas esat visu sapratis.

Lietojiet individuālo drošības aprīkojumu. Skatīt norādījumus zem rubrikas Individuālais drošības aprīkojums.

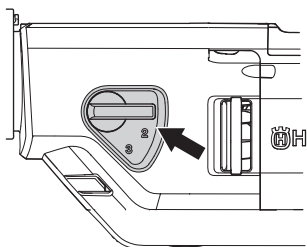
Pārliedcinieties, lai darba vidē neatrastos nepiederoši, citādi pastāv nopietnu traumu risks.

- Pārliedcinieties, vai mašīna ir pareizi uzstādīta, un nav nekādu pazīmju, kas liecinātu par bojājumiem. Lasiet instrukciju sadaļā "Montāža un noregulēšana".
- Veiciet ikdienas apkopi. Skatīt instrukciju sadaļā "Apkope"

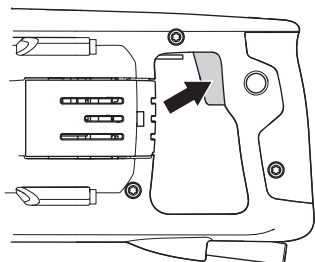
Iedarbināšana

IEVĒROT! Pārnesuma maiņu drīkst veikt tikai tad, ja iekārta ir izslēgta. Citādi pastāv pārnesumkārbas bojājuma risks.

- Iestatiet darba apgriezību skaitu, pagriežot urbja vārpstu un vienlaicīgi pārslēdzot pārnesuma pogu nepieciešamajā pozīcijā.



- Ieslēdziet ūdens dzesēšanas funkciju (slapjā urbšana), vai ieslēdziet putekļsūcēju (sausā urbšana).
- Nospiediet barošanas slēdzi līdz pusei, lai aktivizētu funkciju "Smart Start" un pilnam urbšanas ātrumam turiet to nospiestu.



Apstādināšana



UZMANĪBU! Pēc tam, kad motors ir izslēgts, urbja gals kādu laiku turpina griezties. Kad urbja gals ir pilnībā apturēts, pārliedcinieties, vai tas var brīvi rotēt. Bezrūpība var izraisīt smagus miesas bojājumus.

- Minūti vai divas darbīniet iekārtu bez slodzes, lai atdzesētu motoru.
- Motors apstājas, atlaižot slēdzi vaļā.

Vispārēji



BRĪDINĀJUMS! Lietotājs drīkst veikt tikai tādas apkopes un servisa darbus, kas aprakstīti šajā lietošanas pamācībā. Plašāka mēroga iejaukšanās ir pieļaujama specializētā darbnīcā.

Izslēdziet mehānismu un atvienojiet to no strāvas padeves.

Lietojiet individuālo drošības aprīkojumu. Skatīt norādījumus zem rubrikas Individuālais drošības aprīkojums.

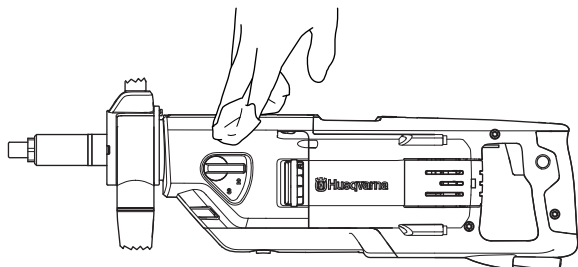
Mašīnas mūža garums var saīsināties un var pieaugt nelaimes gadījumu risks, ja pareizi netiek veikta mašīnas apkope un, ja servisu un/vai remontu neveic profesionāļi. Ja jums ir nepieciešama papildu informācija, sazinieties ar tuvāko servisa darbnīcu.

Ikdienas apkope

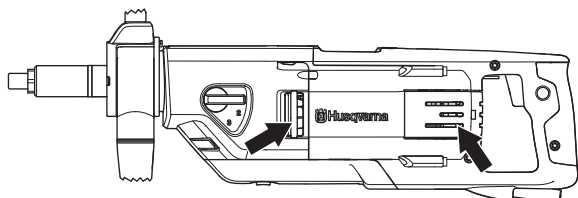
- Pārbaudiet, vai mehānisma drošības aprīkojums nav bojāts. Skatiet instrukcijas sadaļā "Mehānisma drošības aprīkojums".
- Pārbaudiet, vai kabelis un savienojuma vads ir nebojāti un labā stāvoklī.
- Notīriet mašīnas virsmu.

Tīrīšana

- Iekārtai un urbja galam jābūt tīram, lai urbšanu varētu veikt droši.



- Rokturim jābūt sausam un tīram no smērvielas un eļļas.
- Lai mašīna vienmēr būtu labi atdzesēta, gaisa atveres ir jātur tīras un nenosēgtas. Regulāri izpūtiet mašīnu ar saspīestu gaisu.



- Regulāri tīriet motoru ar saspīestu gaisu. Nomontējiet pārbaudes vāku un iztīriet vāku.

Ūdens krāns

Pārbaudiet, ka darbojas ūdens krāns. Neizmantojiet deformētas, nolietotas vai bojātas caurules.

Elektropadeve



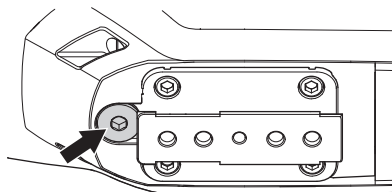
BRĪDINĀJUMS! Nekad nelietojiet bojātus vadus. Tas var izraisīt nopietnas, pat letālas sekas.

Pārbaudiet, vai kabelis un savienojuma vads ir nebojāti un labā stāvoklī. Nelietojiet mašīnu, ja kabelis ir bojāts, bet nododiet to labošanai autorizētā servisa darbnīcā.

Pārnesumkārbas eļļas maiņa

Pārnesumkārbas eļļa jāmaina ik pēc 400 darba stundām.

- Atskrūvējiet eļļas aizgriezni.



- Nolejiet eļļu tvertnē. Lai nekaitētu apkārtējai videi, rīkojieties ar eļļu uzmanīgi. Ievērojiet vietējos pārstrādes noteikumus un prasības.

Ja nepieciešams, sazinieties ar savu tirdzniecības pārstāvi, lai iztīrītu pārnesumkārbu.

- Ielejiet ātrumkārbā jaunu eļļu aptuveni 0,25 litrus. Izlasiet tehniskos datus, lai uzzinātu, kādu eļļas tipu ir ieteicams izmantot.
- Eļļas aizgrieznis ir aprīkots ar magnētu, kas pievelk metāla daļiņas. Noslaukiet eļļas aizgriezni tīru un uzskrūvējiet to atpakaļ.

Suku maiņa

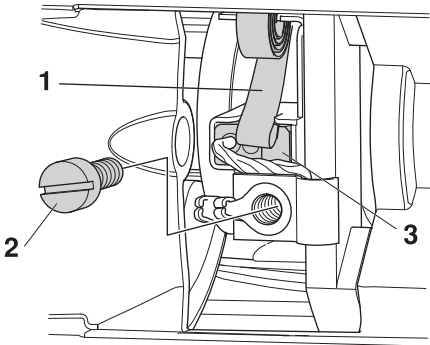


BRĪDINĀJUMS! Izslēdziet mehānismu un atvienojiet to no strāvas padeves.

Oglekļa birstes regulāri jānoņem un jāpārbauda. Katru nedēļu, ja iekārtu lieto katru dienu, vai garākos intervālos, ja iekārtu lieto retāk. Nolietojuma laukumam jābūt vienmērīgam un nebojātam.

Abas oglekļa birstes vienmēr jāmaina kā pāris, bet pa vienai.

- Noņemiet pārbaudes vāciņu.
- Paceliet suku aizturatsperi uz vienu pusi (1).



- Atskrūvējiet vaļīgāk skrūvi (2).
- Izvelciet oglekļa suku savienotāju.
- Izvelciet oglekļa suku no tās turētāja (3).
- Notīriet birstes turētāju ar saspiestu gaisu vai ar birsti. Nomainiet birsti, ja tā ir nolietota.
- Piemontējiet jaunās suku un pārbaudiet, vai tās viegli ieslīd caurumos.
- Ielieciet atpakaļ vietā birstes turētāja atsperi.
- Ievietojiet oglekļa birstes savienojumu zem skrūves.
- Atkārtojiet šo procedūru ar otru oglekļa birsti.
- Pieskrūvējiet atpakaļ pārbaudes vāciņu.
- Lai iestrādātu jaunās oglekļa birstes, ļaujiet iekārtai desmit minūtes darboties tukšgaitā.

TEHNISKIE DATI

DM 220

Elektromotors	Vienas fāzes
Spriegums, V	220–240/100–120
Jauda, W	1850
Nominālā strāva, A	
220–240	8 A
100–120 V	13 A
Svars, kg	7
Eļļas tilpums ātrumkārbā, dl	0,25
Ātrumkārbas eļļa, tips	AP GL-5 SAE 75W-90 vai līdzīgs

Urbja gala diametrs, mm

Maks. urbja gala diametrs, kopā ar balstu	150 mm (5,9")
Maks. urbja gala diametrs, ja izmanto kā rokas urbi	80 mm (3.14")

Vārpstas vītne	G 1/2"	G 1 1/4"
Ūdens šļūtene	G 1/4 collas	
Maksimālais ūdens spiediens, bāri	8	

Trokšņa emisijas (skatīt 1. piezīmi)

Skaņas jaudas līmenis, mērīts dB(A)	107
Skaņas jaudas līmenis, garantēts dB(A)	108

Skaņas līmenis (skatīt 2. piezīmi)

Trokšņu līmenis pie operatora ausīm, dB (A)	93
---	----

Vibrācijas līmeņi, a_{HV} (skatīt 3. piezīmi)

Priekšējā rokturī, m/s^2	2,8
Aizmugurējā rokturī, m/s^2	2,6

Piezīme Nr. 1: Trokšņa izplūde apkārtņē ir mērīta kā trokšņa jauda (L_{WA}) atbilstoši EN 60745-2-1.

Piezīme Nr. 2: Trokšņa spiediena līmenis atbilstoši EN 60745-2-1. Sniegtajos datos par trokšņa spiediena līmeni ir tipiska statistiskā izkliede 1.0 dB(A) (standartnovirze).

Piezīme Nr. 3: Vibrāciju līmenis atbilstoši EN 60745-2-1. Sniegtajos datos par vibrācijas līmeni ir tipiska 1 m/s^2 statistiskā izkliede (standarta novirze).

Urbja ātrums un urbšanas lielums

Pārnesums	Urbja gala apgriezību skaits ar slodzi, apgr./min	Urbja gala slodze tukšgaitā, apgr./min	Ja mašīnu izmanto kā rokas urbi		Balsta urbšana	
			leteicamais urbja gala lielums, mm	leteicamais urbja gala lielums, collās	leteicamais urbja gala lielums, mm	leteicamais urbja gala lielums, collās
1	580	730	Neiesakām	Neiesakām	100–150	4–6
2	1400	1700	40–80	2–4	40–80	2–4
3	2900	3600	0–40	0–2	0–40	0–2

EK ATBILSTĪBAS DEKLARĀCIJA

Garantija par atbilstību EK standartiem

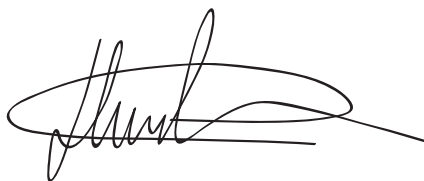
Husqvarna AB, SE-561 82 Huskvarna, Sweden, tel. : +46-36-146500, ar šo apliecina, ka **Husqvarna DM 220** no 2010. gada sērijas numuriem un uz priekšu (gads ir skaidri minēts tekstā uz datu plāksnītes, pēc kura ir sērijas numurs) atbilst prasībām PADOMES DIREKTĪVĀ:

- 2006. gada 17. maijs, Direktīva **2006/42/EK**, "par mašīnu tehniku".
- 2004. g. 15. decembris "par elektromagnētisko saderību" **2004/108/EEC**.
- 2006. gada 12. decembris "par elektroaprikojumu" **2006/95/EK**.
- **2011/65/ES** (2011. gada 8. jūnijs) "par dažu bīstamu vielu izmantošanas ierobežošanu"

Izmantoti sekojoši standarti:

EN ISO 12100:2010, EN 55014-1:2006, EN 55014-2/A1:2001, EN 61000-3-2:2006, EN 61000-3-3/A1/A2:2005, EN 60745-2-1:2007.

Gēteborga, 2015. gada 3. februāris



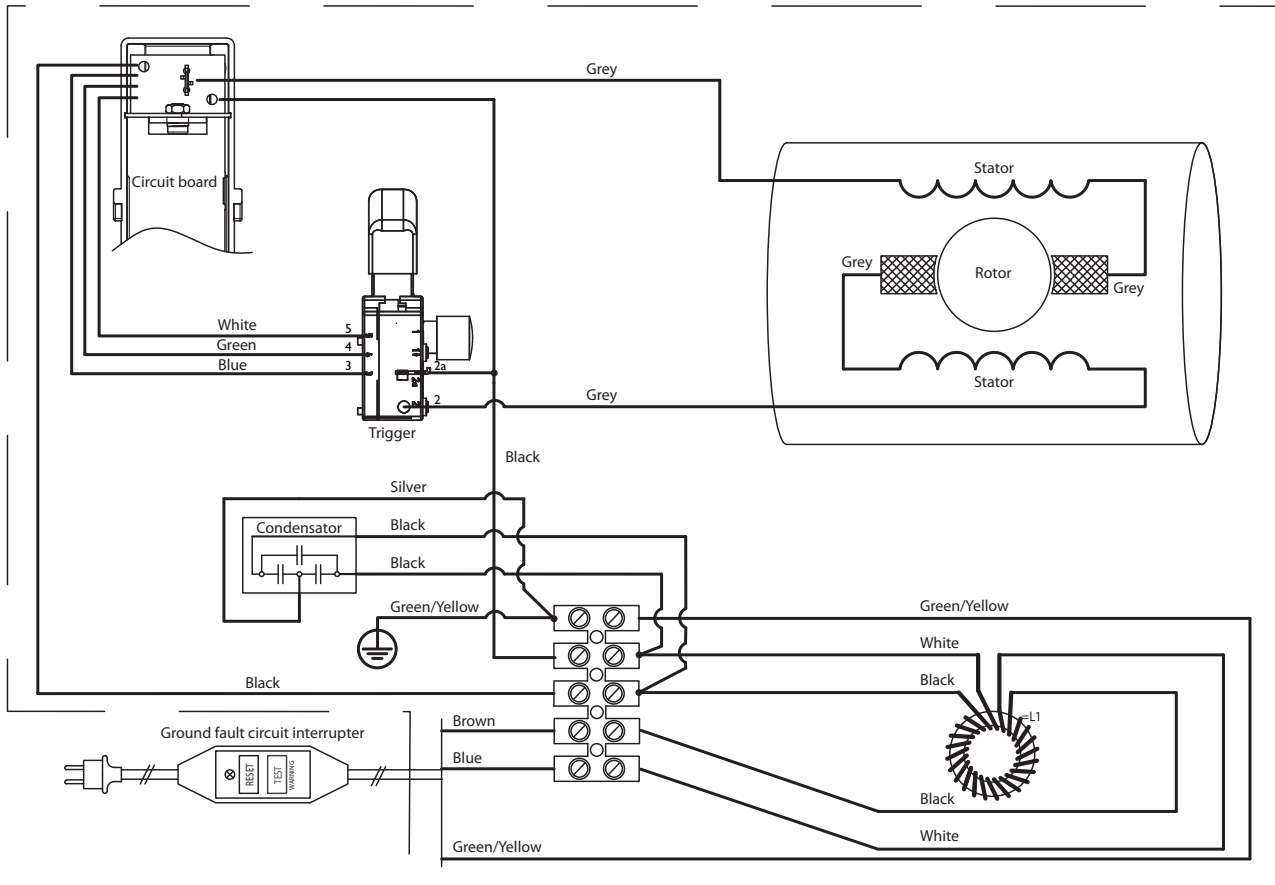
Helena Grubb

Viceprezidents, Celtniecības iekārtu un griezējmašīnu tehnikas nodaļas vadītājs

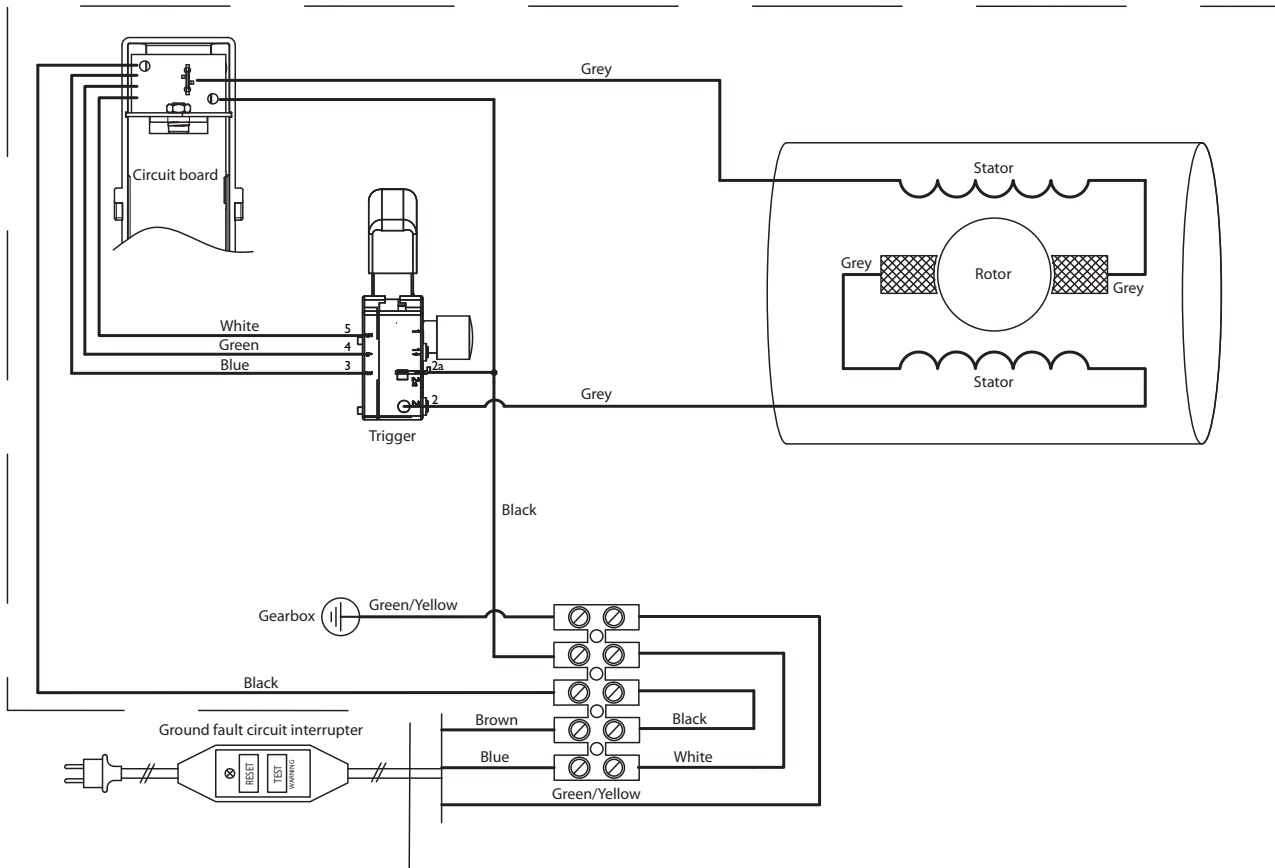
(Pilnvarotais Husqvarna AB pārstāvis ir atbildīgs par tehnisko dokumentāciju.)

ELEKTROSHĒMA

230 V



110 V



SUTARTINIAI ŽENKLAI

Simboliai ant įrenginio

PERSPĖJIMAS! Netinkamai ar neatsargiai naudojant įrenginį, jis gali sunkiai ar mirtinai sužaloti operatorių ar kitus asmenis.

Prieš naudodami įrenginį, atidžiai perskaitykite operatoriaus vadovą ir įsitikinkite, ar viską gerai supratote.

Dėvėkite asmens saugos priemones. Žr. poskyrį "Asmens saugos priemonės".

Šis gaminytis atitinka galiojančius Europos (CE) reikalavimus.

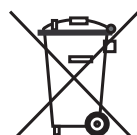
Aplinkosaugos žymėjimas. Simboliai, esantys ant produkto ir jo pakuotės, nurodo, kad šio produkto negalima laikyti komunalinėmis atliekomis. Jis turi būti atiduotas atitinkamai perdirbimo įmonei, kuri išmontuos elektros įrangą ir elektronikos komponentus.

Jei produktas bus išmestas tinkamai, tai padės išvengti neigiamos įtakos aplinkai ir žmonėms.

Dėl išsamesnės informacijos apie produkto išmetimą susisiekite su savo savivaldybe, komunalinių atliekų išvežimo bendrove arba parduotuve, iš kurios produktą pirkote.

Įsitikinkite, kad lubų gręžimo metu į prietaisą nepateks vandens. Naudokite tinkamą vandens surinktuvą.

Kiti ant įrenginio pateikti simboliai (lipdukai) skirti specialioms kai kurių rinkų sertifikavimo reikalavimams.



Įspėjimo lygių paaiškinimas

Įspėjimai yra suskirstyti į tris lygius.

PERSPĖJIMAS!



PERSPĖJIMAS! Taikomas, kai operatoriui kyla mirtino arba rimto sužeidimo pavojus arba kai tikėtina, kad bus pakenkta aplinkai, jei nesilaikoma naudojimo vadove pateiktų instrukcijų.

ĮSPĖJIMAS!



ĮSPĖJIMAS! Taikomas, kai operatoriui kyla sužeidimo pavojus arba kai tikėtina, kad bus pakenkta aplinkai, jei nesilaikoma naudojimo vadove pateiktų instrukcijų.

DĖMESIO!



DĖMESIO! Taikomas, kai kyla pavojus sugadinti medžiagas ar įrenginį, jei nesilaikoma naudotojo vadove pateiktų instrukcijų.

Turinys

SUTARTINIAI ŽENKLAI

Simboliai ant įrenginio	36
Įspėjimo lygių paaiškinimas	36

TURINYS

Turinys	37
---------------	----

PRISTATYMAS

Gerbiamas kliente!	38
Konstrukcija ir savybės	38
Savybės	38

KAS YRA KAS?

Kas sudaro įrenginį?	39
----------------------------	----

ĮRENGINIO SAUGOS ĮRANGA

Bendra informacija	40
--------------------------	----

BENDRI SAUGUMO REIKALAVIMAI

Bendros saugos priemonės	41
Saugos priemonės, susijusios su grąžto varikliu	42

MONTAVIMAS IR REGULIAVIMAS

Surinkimas	44
------------------	----

DARBAS

Saugos priemonės	45
Pagrindiniai darbo principai	45
Gabenimas ir laikymas	46

ĮJUNGIMAS IR IŠJUNGIMAS

Prieš užvedant variklį	47
Užvedimas	47
Išjungimas	47

TECHNINĖ PRIEŽIŪRA

Bendra informacija	48
Kiekvieną dieną	48
Valymas	48
Vandens čiaupas	48
Varomas elektra	48
Pavarų dėžės alyvos keitimas	48
Šepetėlių keitimas	49

TECHNINIAI DUOMENYS

Gręžimo greitis ir grąžto dydis	50
---------------------------------------	----

EB ATITIKTIES DEKLARACIJA

EB atitikties patvirtinimas	51
-----------------------------------	----

SUJUNGIMO SCHEMA

230 V	52
110 V	52

Gerbiamas kliente!

Dėkojame, kad pasirinkote Husqvarna gaminį!

Mes tikimės, jog Jūs būsite patenkintas savo įrenginiu, kuris išliks Jūsų palydovu ir tolimoje ateityje. Įsigijus nors vieną mūsų gaminį, Jums bus suteikta profesionali remonto ir techninės priežiūros pagalba. Jei įrenginį pirkote ne iš mūsų įgaliotų prekybos atstovų, pasiteiraukite jų, kur yra artimiausios techninės priežiūros dirbtuvės.

Šis operatoriaus vadovas yra labai naudingas. Darbo vietoje jį laikykite po ranka. Vykdydami vadove pateiktus nurodymus (darbo, techninės priežiūros ir pan.), galite prailginti įrenginio eksploatacijos trukmę ir pakelti naudoto įrenginio vertę. Jei Jūs sumanysite parduoti įrenginį, nepamirškite perduoti šį operatoriaus vadovą naujam savininkui.

Daugiau kaip 300 inovacijos metų

Švedijos įmonės Husqvarna AB istorija prasidėjo 1689 metais, kai šalis karalius Karlas XI įsakė pastatyti muškietų gamybos fabriką. Jau tuomet buvo pakloti inžinerinio meistriškumo pagrindai, leidę sukurti kai kuriuos moderniausius pasaulyje gaminius tokiose srityse kaip medžiokliniai ginklai, dviračiai, motociklai, buitiniai prietaisai, siuvamosios mašinos ir aplinkos priežiūrai skirti gaminiai.

Husqvarna yra pasaulio lyderė, gaminanti motorinius įrenginius, kurie skirti miškininkystei, parkų, vejų ir sodų priežiūrai, taip pat pjovimo įrangą ir deimantinius įrankius statybos bei akmens pramonei.

Savininko atsakomybė

Savininkas / darbdavys atsako už tai, kad operatorius turėtų pakankamai žinių apie saugų įrenginio naudojimą. Darbų vykdytojai ir operatoriai turi perskaityti ir suprasti šį operatoriaus vadovą. Jie privalo žinoti:

- Įrenginio saugos instrukcijas.
- Įrenginio pritaikymo ir apribojimų sritį.
- Kaip įrenginį reikia naudoti ir techniškai prižiūrėti.

Nacionaliniai įstatymai gali reglamentuoti šio įrenginio naudojimą. Prieš pradėdami naudoti šį įrenginį sužinokite, kokie įstatymai taikomi jūsų darbo vietoje.

Gamintojo išlyga

Po šio vadovo išleidimo Husqvarna“ gali pateikti papildomos informacijos apie saugų šio gaminio naudojimą. Savininkas atsako už tai, kad būtų laikomasi saugiausių naudojimosi metodų.

Husqvarna AB nuolat siekia tobulinti savo produktus, pasilikdama sau teisę keisti jų formą ir išvaizdą be išankstinio įspėjimo.

Dėl klientų informavimo ir pagalbos susiekite su mumis svetainėje: www.husqvarna.com

Konstrukcija ir savybės

Husqvarna gaminiai pasižymi puikiomis eksploatacinėmis savybėmis, patikimumu, novatoriška technologija, pažangiais techniniais sprendimais ir tausoja aplinką. Norėdamas saugiai naudotis šiuo gaminiumi, operatorius turi atidžiai perskaityti šį vadovą. Jei prireiktų išsamesnės informacijos, teiraukitės savo prekybos atstovo arba kreipkitės į Husqvarna“.

Kai kurios unikalios Jūsų gaminio savybės aprašytos toliau.

Savybės

Husqvarna gaminiai pasižymi puikiomis eksploatacinėmis savybėmis, patikimumu, novatoriška technologija, pažangiais techniniais sprendimais ir tausoja aplinką.

Kai kurios unikalios Jūsų gaminio savybės aprašytos toliau.

Softstart™

„Softstart™“ yra elektroninis greičio ribotuvas, leidžiantis švelnesnę gręžimo pradžią.

Smart Start®

Įjungus funkciją „Smart Start“ įrenginys veikia mažesniu greičiu. Taip lengviau pradėti gręžti medžiagą.

Elgard™

Elgard™ yra elektroninė variklio apsaugos nuo perkrovos sistema. Ši sistema tausoja įrenginį ir pailgina jo eksploatacijos trukmę. Elgard™ duoda įspėjamąjį signalą, kai artėja didžiausia įrenginio apkrova.

Level guiding system

Įrenginio gulsčiuko sistema veikia tarsi elektroninis gulsčiukas ir padeda naudotojui gręžti reikiamoje vietoje. Skaitydamas įrenginio viršuje esančio šviesos diodo indikatorius rodmenis ir atitinkamai reguliuodamas operatorius gali lengviau ir tiksliau gręžti.

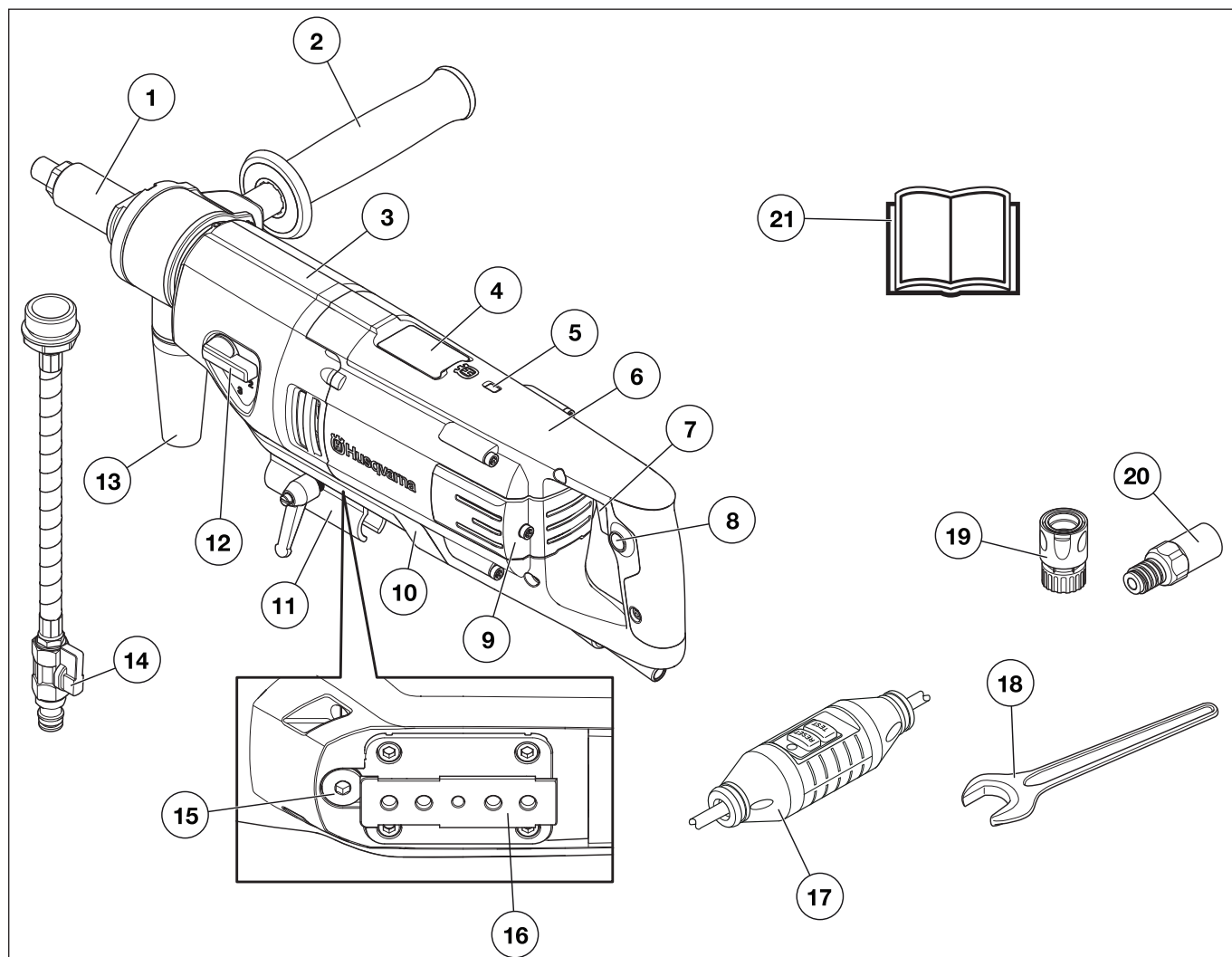
Sukama rankena

Rankeną galima bet koku kampu sukti aplink veleną ir užfiksuoti bet kokios padėties.

Sukamas vandens (dulkių) antgalis

Antgalį galima bet koku kampu sukti aplink veleną ir užfiksuoti bet kokios padėties. Gręžiant šlapiuoju būdu antgalis jungiamas prie vandens šaltinio, gręžiant sausuoju būdu – prie dulkių siurblio.

KAS YRA KAS?



Kas sudaro įrenginį?

- | | |
|---|-------------------------------|
| 1 Gręžimo velenas | 12 Pavarų rankenėlė |
| 2 Sukama rankena | 13 Jungtis dulkių siurbliui |
| 3 Pavarų dėžė | 14 Vandens prijungimas |
| 4 Elektroninio gulsčiuko indikatorius | 15 Alyvos kamštis |
| 5 Maitinimo indikatorius | 16 Stovo tvirtinimo elementas |
| 6 Variklis | 17 Nutekėjimo-pertraukiklis |
| 7 Maitinimo jungiklis su „Smart Start®“ | 18 Veržliarakčiai |
| 8 Maitinimo jungiklio užrakto mygtukas | 19 Vandens prijungimas |
| 9 Apžiūros langelis | 20 Adapteris (Tik JAV) |
| 10 Apsauginis gaubtas | 21 Naudojimosi instrukcijos |
| 11 „Starthelper“ laikiklis | |

ĮRENGINIO SAUGOS ĮRANGA

Bendra informacija

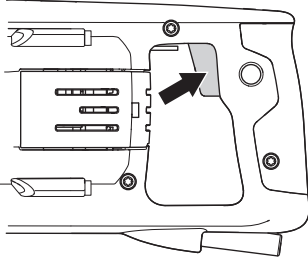


PERSPĖJIMAS! Niekada nenaudokite įrenginio, jeigu jo saugos įranga neveikia. Jei Jūsų įrenginys neatitiks bet kurio iš šių reikalavimų, kreipkitės į savo techninės priežiūros atstovą dėl įrenginio remonto.

Šiame skyriuje aprašoma įrenginio saugos įranga ir jos paskirtis, o taip pat kaip ją tikrinti bei techniškai prižiūrėti, kad ji tinkamai veiktų.

Srovės jungiklis

Srovės jungiklis naudojamas įrenginio įjungimui ir išjungimui.



Srovės jungiklio patikra

- Įjunkite įrenginį, atleiskite maitinimo jungiklį ir tikrinkite, ar variklis ir gręžimo karūna sustoja.
- Srovės jungiklį su defektais gali pakeisti licencijuotose aptarnavimo dirbtuvėse.

Nutekėjimo-pertraukiklis

Srovės nutekėjimo pertraukikliai skirti apsaugai nuo elektros šoko elektros sistemos gedimo metu.

Šviesos diodas rodo, kad nutekėjimo pertraukiklis yra įjungtas, o mašiną galima įjungti. Jei šviesos diodas nedega, papauskite PERKROVIMO (žalią) mygtuką.

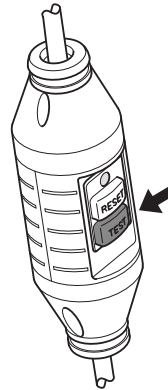


Patikrinkite įžeminimo grandinės pertraukiklį

- Įkiškite įrenginio kištuką į rozetę. Paspauskite PERKROVIMO mygtuką (žalią), tuomet užsidegs raudonas šviesos diodas.



- Įjunkite prietaisą nuspausdami maitinimo jungiklį.
- Paspauskite BANDYMO (mėlynas) mygtuką.



- Nutekėjimo pertraukiklis turėtų suveikti ir iškart išjungti mašiną. Jei taip nėra, susisiekite su atstovu.
- Perkraukite naudodami PERKROVIMO mygtuką (žalią).

BENDRI SAUGUMO REIKALAVIMAI

Bendros saugos priemonės



PERSPĖJIMAS! Perskaitykite visus saugumo įspėjimus ir instrukcijas. Nesilaikant perspėjimų ir instrukcijų galima sukelti gaisrą, gauti elektros šoką ir (arba) patirti rimtus sužeidimus.

SVARBU! Išsaugokite visus perspėjimus ir nurodymus **ateičiai**. Terminas „elektros įrankis“ įspėjimuose reiškia jūsų elektra varomą (su laidu) įrenginį arba akumuliatoriaus varomą (belaidį) įrenginį.

Sauga darbo vietoje

- **Darbo vieta turi būti švari ir gerai apšviesta.** Užgriozdintos arba tamsios darbo vietos padidina nelaimingų atsitikimų galimybę.
- **Nedirbkite su elektros įrankiais sprogiose aplinkose, t.y. tokiose, kuriose yra degių skysčių, dujų ar dulkių.** Elektros įrankiai kelia kibirkštis, kurios gali uždegti dulkes ar garus.
- **Dirbant su elektros įrankiais vaikai ir pašaliniai žmonės turi laikytis atokiau.** Blaškymasis gali įtakoti jus prarasti valdymą.

Saugumas dirbant su elektra.

- **Elektros įrankių kištukai turi tikti elektros rozetėms.** Niekomet nekeiskite kištuko. Nenaudokite jokių kištukų antgalių įžemintiems elektros įrankiams. Originalūs kištukai ir tinkamos rozetės sumažins elektros šoko riziką.
- **Venkite kūnu liestis prie įžemintų paviršių, tokių kaip vamzdžiai, radiatoriai, šaldytuvai.** Prisilietus prie įžeminto paviršiaus, padidėja elektros šoko rizika.
- **Nenaudokite elektros įrankių lyjant ar esant drėgmei.** Į elektros įrankį patekęs vanduo padidina elektros šoko riziką.
- **Nenaudokite laido ne pagal paskirtį.** Niekomet nenaudokite jo įrankiui nešti, tempti ar ištraukti įrankį iš rozetės. Saugokite laidą nuo karščio, tepalo, aštrių kampų ar judančių dalių. Pažeistas ar susipainiojęs laidas padidina elektros šoko riziką.
- **Dirbdami su elektros įrankiu lauke naudokite laido prailgintuvą, kuris būtų tinkamas naudoti lauke.** Prailgintuvo, tinkamo dirbti lauke, naudojimas sumažina elektros šoko riziką.
- **Jeigu elektrinį įrenginį būtina naudoti drėgnoje aplinkoje, naudokite liekamosios srovės įtaisą (LSI) apsaugotą maitinimo šaltinį.** Naudojant LSI, sumažėja elektros smūgio pavojus.

Asmeninis saugumas

- **Dirbdami su įrankiu išlikite budrūs, stebėkite, ką darote ir vadovaukitės sveika nuovoka.** Nenaudokite elektros įrankio būdami pavargę, jei vartojote narkotines medžiagas, alkoholį, vaistus. Net trumpiausias dėmesio nukreipimas dirbant su elektros įrankiu gali sąlygoti rimtą sužeidimą.

- **Naudokite asmenines saugumo priemones. Visada nešiokite akių apsaugą.** Apsauginė įranga, tokia kaip raištis nuo dulkių, neslidūs batai, šalmas ar klausos apsaugos, naudojama tinkamomis sąlygomis sumažins asmeninių sužeidimų riziką.
- **Saugokitės nenumatyto įsijungimo. Prieš prijungdami įrankį prie maitinimo šaltinio ir (arba) akumuliatoriaus, pakeldami ar nešdami įrankį įsitikinkite, kad jungiklis yra išjungtoje padėtyje.** Nešant elektros įrankį uždėjus pirštą ant jungiklio ar prijungiant jį prie maitinimo šaltinio įjungus jungiklį galima sukelti nelaimingą atsitikimą.
- **Prieš įjungdami elektros įrankį nuimkite bet kokius reguliavimo raktus ar veržliarakčius.** Veržliaraktis ar raktas, palikti besisukančioje elektros įrenginio dalyje, gali jus sužeisti.
- **Per daug nesilenkite į priekį. Visuomet išlaikykite pusiausvyrą ir stovėkite tvirtai.** Tai leidžia geriau suvaldyti elektros įrankį netikėtose situacijose.
- **Tinkamai apsirenkite. Nedėvėkite laisvų drabužių ar juvelyrinių dirbinių. Plaukus, drabužius ir pirštines laikykite atokiau nuo judančių dalių.** Laisvi drabužiai, juvelyriniai dirbiniai ar ilgi plaukai gali būti įsukti į judančias dalis.
- **Jei įrenginiai naudojami dulkių išsiurbimo ir surinkimo mechanizmuose, užtikrinkite, kad jie būtų tinkamai prijungti ir naudojami pagal paskirtį.** Dulkių išsiurbimas gali sumažinti su jomis susijusius pavojus.

Elektros įrankių naudojimas ir priežiūra

- **Dirbdami per daug neapkraukite elektros įrankio. Darbui naudokite tinkamą elektros įrankį.** Tinkamas elektros įrankis, skirtas konkrečiam darbui, leis jį atlikti geriau, saugiau ir greičiau.
- **Nenaudokite elektros įrankio, jei jungiklis neįsijungia ar neišsijungia.** Bet koks elektros įrankis, kurio negalima valdyti jungikliu yra pavojingas ir turi būti pataisytas.
- **Ištraukite kištuką iš maitinimo tinklo ir (arba) akumuliatoriaus prieš atlikdami bet kokius reguliavimus, keisdami priedus ar padėdami įrankį laikymui.** Tokios apsaugos priemonės sumažina atsitiktinio įsijungimo pavojų.
- **Nenaudojamą įrankį laikykite atokiau nuo vaikų ir neleiskite su įrankiu dirbti asmenims, kurie yra su juo nesusipažinę ar neperskaitę šių instrukcijų.** Neapmokytų asmenų rankose elektros įrankiai yra pavojingi.
- **Priziūrėkite elektros įrankius. Patikrinkite, ar judančios dalys tinkamai suderintos, nesusijungusios, nesulūžusios ar kaip nors kitaip nepažeistos, kas galėtų įtakoti elektros įrankio veikimą. Jei įrankis pažeistas, prieš naudojimą jį pataisykite.** Dauguma nelaimingų atsitikimų įvyksta dėl netinkamai prižiūrimų įrankių.
- **Pjovimo įrankius išlaikykite aštrius ir švarius.** Tinkamai prižiūrimi pjovimo įrankiai su aštriais pjovimo kraštais rečiau stringa ir yra lengviau valdomi.
- **Elektros įrankį, priedus, papildomas dalis ir t.t. naudokite remdamiesi šiomis instrukcijomis, atsižvelgdami į darbo sąlygas ir atliekamus darbus.** Naudojant įrankį kitiems darbams, nei jis yra skirtas, galima sukelti pavojingas situacijas.

BENDRI SAUGUMO REIKALAVIMAI

Techninė priežiūra

- **Elektros įrankį leiskite tvarkyti tik kvalifikuotam specialistui, naudokite tik identiškas atsargines dalis.** Taip užtikrinsite įrankio saugumą.

Visada vadovaukitės „sveiku protu“

Neįmanoma numatyti visų situacijų, kurios gali iškilti. Visada būkite atidūs ir vadovaukitės sveiku protu. Jei tam tikroje situacijoje pasijutote nesaugiai, nutraukite darbą ir kreipkitės pagalbos į specialistą. Kreipkitės į prekybos atstovą, techninės priežiūros specialistą arba patyrusį įjaustytovo naudotoją. Nesistenkite atlikti darbo, kuriam nesate pakankamai kvalifikuotas!

Saugos priemonės, susijusios su grąžto varikliu

Šiame skyrelyje aprašomos esminės saugaus darbo įrenginiu taisyklės. Pateikta informacija niekada nepakeis tų žinių ir praktinės patirties, kurią turi profesionalas.

- Prieš naudodami įrenginį, atidžiai perskaitykite operatoriaus vadovą ir įsitikinkite, ar viską gerai supratote.
- Atminkite, kad už nelaimingus atsitikimus arba pavojus, kurie gali kilti kitiems žmonėms arba jų turtui, atsako operatorius.
- Visi operatoriai privalo būti išmokyti naudotis mašina. Savininkas už tai atsakingas ir privalo užtikrinti operatorių apmokymus.
- Įrenginys turi būti švarus. Ženkilai ir lipdukai turi būti puikiai įskaitomi.



PERSPĖJIMAS! Netinkamai ar neatsargiai naudojant įrenginį, jis gali sunkiai ar mirtinai sužaloti operatorių ar kitus asmenis.

Niekada neleiskite vaikams ar kitiems neapmokytiems įrenginiu dirbti asmenims jį naudoti ar techniškai prižiūrėti. Niekomet niekam neleiskite dirbti įrenginiu prieš tai neįsitikinę, kad jie perskaitė ir suprato operatoriaus vadove pateiktus nurodymus.

Niekada nedirbkite įrenginiu, jei esate pavargęs, išgėręs alkoholio ar vartojate medikamentus, kurie gali veikti Jūsų regėjimą, nuovoką ar koordinaciją.



PERSPĖJIMAS! Dėl neleistinų konstrukcinių pakeitimų ir (ar) priedų įrenginys gali sunkiai ar net mirtinai sužaloti operatorių ar kitus asmenis.

Niekada nebandykite šio įrenginio modifikuoti, kad jis nebeatitiktų originalios konstrukcijos, ir nenaudokite, jei jį modifikavo kiti.

Niekada nenaudokite techniškai netvarkingo įrenginio. Reguliariai atlikinėkite patikras ir vykdykite techninės priežiūros nurodymus, pateiktus šiame vadove. Kai kurias techninės priežiūros procedūras gali atlikti tik apmokyti ir kvalifikuoti specialistai, žr. nurodymus skyriuje "Techninė priežiūra".

Visada naudokite originalias atsargines dalis.

Darbo sauga

- Nenaudokite gaminio blogu oru. Pavyzdžiui, esant tirštam rūkui, smarkiai lyjant, pučiant stipriam vėjui, per didelius šalčius ir t. t. Darbas blogomis oro sąlygomis vargina, padidėja rizikos faktoriai, pavyzdžiui, dėl slidaus pagrindo.
- Niekada nepradėkite dirbti pjūklui, neatlaisvinę darbo vietos bei tvirtai neatsistoję. Apsidairykite, ar nėra galimų kliūčių netikėtam atsitraukimui. Įsitikinkite, kad niekas ant jūsų neužkris ir nesužeis jūsų dirbant pjūklui.
- Jei gręžiate kiaurai, visuomet patikrinkite tą paviršiaus pusę, per kurią grąžto karūna išlįs. Užtikrinkite saugumą ir atitverkite darbo vietą, kad niekas nesusižeistų ir nebūtų padaryta žala.

Saugumas dirbant su elektra.



PERSPĖJIMAS! Naudojant iš elektros tinklo maitinamus prietaisus, visuomet išlieka elektros šoko pavojus. Venkite nepalankių oro sąlygų, nesilieskite prie elektros laidininkų ir metalinių daiktų. Norėdami išvengti nelaimių, visuomet laikykitės instrukcijoje pateikiamų nurodymų.



PERSPĖJIMAS! Neplaukite įrenginio vandeniu, kadangi vanduo gali patekti į elektros sistemą arba variklį ir pakenkti įrenginiui arba jį užtrumpinti.

- Niekomet nenaudokite prietaiso be apsauginio srovės atjungimo įrenginio, kuris pateikiamas kartu su prietaisu.
- Įrenginį junkite prie įžeminto lizdo.
- Patikrinkite, ar elektros tinklo srovė atitinka tą, kuri yra nurodyta ant įrenginio lentelės.
- Patikrinkite, ar laidas ir jungiamasis laidas yra sveiki ir geroje būklėje. Įrenginio nenaudokite, jei jo laidas yra pažeistas, jį suremontuoti pristatykite įgaliotoms techninės priežiūros dirbtuvėms.
- Nenaudokite prailgintuvo, kol šis yra suvyniotas, kad išvengtumėte jo perkaitimo.
- Nepalikite prietaiso lietuje. Į prietaisą patekęs vanduo padidina elektros smūgio riziką.
- Į prietaisą neturi patekti daugiau drėgmės, nei pateikia vandens sistema. Vandens sistema šaldo grąžtą švriu vandeniu. Įsitikinkite, kad į prietaisą nepateks gręžimo atliekų mišinio.
- Pradėdami dirbti įrenginiu, laidas turi būti už Jūsų, kad jo nepažeistumėte.
- Ilgų pertraukų metu prietaisą išjunkite iš maitinimo lizdo.

Gręžimas lauke

- Visuomet naudokite lauko sąlygomis skirtus prailgintuvus.

BENDRI SAUGUMO REIKALAVIMAI

Asmeninis saugumas

- Niekuomet niekam neleiskite dirbti įrenginiu prieš tai neįsitikinę, kad jie perskaitė ir suprato operatoriaus vadove pateiktus nurodymus.
- Varikliui veikiant, laikykitės atokiau nuo besisukančios gręžimo karūnos. Besisukanti gręžimo karūna gali sunkiai sužeisti.
- Patikrinkite, ar gręžimo zonoje nėra išvedžiotų vamzdynų ar elektros laidų.
- Niekuomet dirbant varikliui nepalikite įrenginio be priežiūros.
- Ilgų pertraukų metu prietaisą išjunkite iš maitinimo lizdo.
- Niekuomet nedirbkite vieni, netoliese nuolat turi būti kitas žmogus. Turėkite galimybę sulaukti pagalbos tiek surenkant prietaisą, tiek įvykus nelaimingam atsitikimui.
- Naudokite pagalbinus rankenos tiekiamas su įrankiu. Kontrolės praradimas gali susižaloti.

Naudojimas ir priežiūra

- Šis įrenginys puikiai tinka angoms betone, plytose ir įvairios struktūros akmenyse gręžti. Jį galima naudoti laikant rankose arba sumontavus grąžto stovė.
- Įrenginys skirtas naudoti patyrusiems naudotojams pramonėje.
- Patikrą ir/arba priežiūrą atlikite išjungę variklį, o kištuką ištraukę iš lizdo.
- Prietaisas turi didelį sukimo momentą. Dirbti reikia labai susikaupus, kadangi gręžimo karūnai užsikirtus galima rimtai susižeisti.
- Varikliui veikiant, laikykitės atokiau nuo besisukančios gręžimo karūnos.
- Neperkraukite prietaiso. Perkrova gali jam pakenkti.
- Visos dalys turi būti geros darbinės būklės, o visi tvirtinimai gerai priveržti.
- Prieš perkeldami įrenginį, visada jį išjunkite.
- Atlikdami operaciją, kurios metu pjovimo priedas gali susiliesti su paslėptu laidu ar savo laidu, laikykite elektrinį įrankį už izoliuotų rankenų. Pjovimo priedui susilietus su laidu, kuriuo teka elektros srovė, atviros metalinės dalys gali įsielektrinti ir operatorius gali gauti elektros smūgį.

Sausasis gręžimas



ĮSPĖJIMAS! Pjaunant atsiranda dulkių, o tai gali pakenkti žmogaus sveikatai. Naudokite patvirtintą kvėpavimo apsaugą. Prie įrenginio prijungus dulkių siurbį, gręžiant sausuoju būdu veiksmingai šalinamos dulkės.

Lubų gręžimas

DĖMESIO! Neuždenkite oro įsiurbimo angos.

Tam, kad vanduo nepatektų į įrenginį, naudokite vandens surinktuvą.

Elgard™

DĖMESIO! Pakartotinai neperkraukite įrenginio. Tai gali pakenkti įrenginiui.

Jei variklis perkraunamas, apsaugos nuo perkrovimo sistema pradeda jį atjunginėti. Sumažinus apkrovą, variklis vėl pasieks normalų greitį.

Apsaugos nuo perkrovos sistema atjungia maitinimą, jei prietaisui tenka per didelę apkrovą arba užstringa grąžtas. Prietaisą išjunkite ir vėl įjunkite.

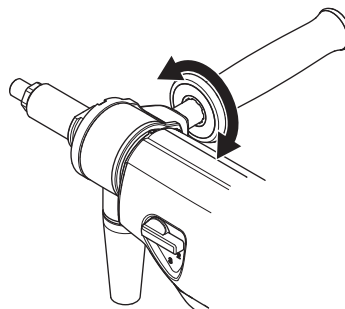
Jei užstringa gręžimo karūna, mechaninė slydimo mova apsaugo pavarų dėžę dar prieš apsaugos nuo perkrovimo sistemai atjungiant maitinimą.

Gręžimas laikant rankose



PERSPĖJIMAS! Jeigu dirbdami įrenginį laikote rankose, negręžkite pirmąja pavara, nes įstrigus gręžimo karūnai dėl didelio sukio momento galite susižeisti.

- Jeigu gręžiate įrenginį laikydami rankose, naudokite ne didesnio kaip 80 mm skersmens gręžimo karūną. Juo didesnė gręžimo karūna, juo stipresnė reakcija jai įstrigus.
- Prieš gręždami tvirtai užfiksuokite priekinę sukiojamą rankeną.



- Griežtai draudžiama gręžti laikant įrenginį rankose ir stovint ant kopėčių. Tokiomis aplinkybėmis gręžimas laikant įrenginį rankose labai pavojingas, nes įstrigus gręžimo karūnai yra didelis pavojus nukristi.



Gręžimas naudojant stovą

- Nuo kopėčių ar pastolių gręžkite tik įtvirtinę įrenginį stovė.
- Įsitinkite, kad stovas gerai pritvirtintas.
- Įsitinkite, kad gręžimo įrenginys tinkamai pritvirtintas prie stovo.

MONTAVIMAS IR REGULIAVIMAS

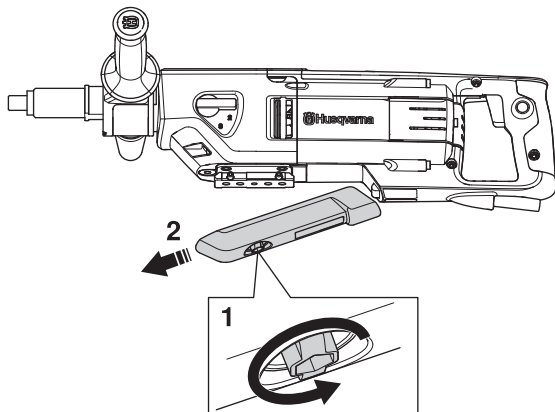
Surinkimas



PERSPĖJIMAS! Įrenginys turi būti išjungtas ir maitinimo kabelis ištrauktas iš elektros lizdo.

Montavimas ant stovo

- Atsukite varžtą. Nuimkite apsauginį gaubtą.



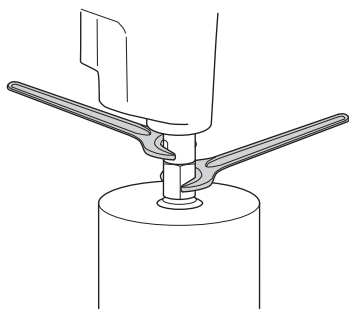
- Žiūrėkite atitinkamo stovo naudojimo instrukciją.

Gręžimo karūnos tvirtinimas (keitimas)



ĮSPĖJIMAS! Baigus naudoti gręžimo karūna ir aplinkinė sritis labai įkaitusi. Prieš nuimdami gręžimo karūną palaukite, kol įrenginys atvės. Būtinai mūvėkite pirštines.

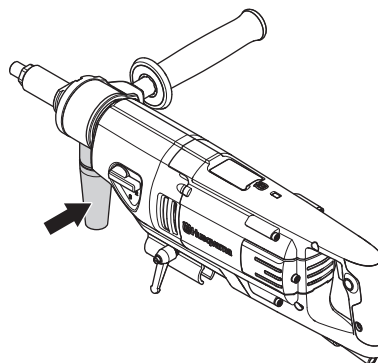
- Gręžimo karūnos sriegį sutepkite vandeniniu atspariu tepalu.
- Priveržkite grąžtą naudodami veržliaraktį atviru galu.



- Prieš įjungiant prietaisą atidžiai patikrinkite, ar viską gerai priveržėte.

Prijunkite dulkių siurbį

- Prie įrenginio prijungus dulkių siurbį, gręžiant sausuoju būdu veiksmingai šalinamos dulkės.



Saugos priemonės

Bendra informacija

Niekada nenaudokite įrenginio, jei nelaimės atveju nebūtų kaip iškviešti pagalbą.

Asmens saugos priemonės

Naudodami įrenginį, visada dėvėkite patvirtintas asmens saugos priemones. Asmens saugos priemonės nepašalina sužeidimo rizikos, tačiau nelaimingo atsitikimo atveju mažiau nukentėsite. Paprašykite pardavėjo išrinkti Jums tinkamiausias priemones.



PERSPĖJIMAS! Naudojant pjovimo, šlifavimo, gręžimo, šveitimo ar formavimo įrankius, gali atsirasti dulkių ir garų, kurie išskiria kenksmingas chemines medžiagas. Pasidomėkite medžiagų, su kuriomis dirbsite, sudėtimi, ir naudokite tinkamą respiratorių.



PERSPĖJIMAS! Ilgalaikis triukšmo poveikis gali nesugrąžinamai pakenkti klausai. Todėl visada naudokite pripažintas apsaugines ausines. Naudojant apsaugines ausines, būkite atidus dėl įspėjamųjų signalų ar garsų. Išjungus variklį, visada nusiimkite apsaugines ausines.



PERSPĖJIMAS! Dirbant su įranga, turinčia judančias dalis, visuomet yra susižalojimo rizika. Siekdami apsaugoti, dirbdami mūvėkite apsaugines pirštines.

Visada dėvėkite:

- Apsauginis šalmas
- Apsaugines ausines
- Apsauginiai akiniai arba apsauginis šalmo skydelis
- Kvėpavimo kaukę
- Patvarias ir neslidžias pirštines
- Ne per didelę, patvarią ir patogią, judesių nevaržančią aprangą
- Aulinius batus su plienine pirštų apsauga ir rantytu padu

Būkite atsargūs, kadangi judančios dalys gali įtraukti drabužius, ilgus plaukus ir papuošalus.

Kitos saugos priemonės



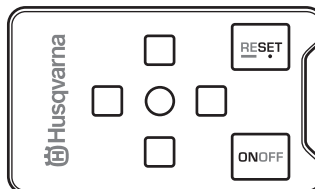
PERSPĖJIMAS! Dirbantis įrenginys gali kibirkščiuoti ir sukelti gaisrą. Gaisro gesinimo priemonės visada laikykite po ranka.

- Priešgaisrinė įranga
- Po ranka visada turėkite pirmosios pagalbos vaistinėlę.

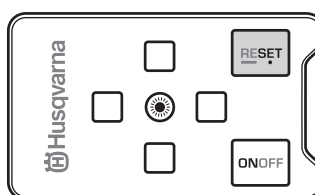
Pagrindiniai darbo principai

Level guiding system

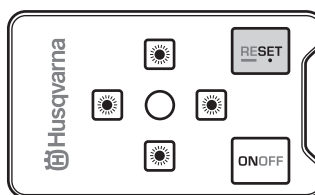
Įrenginio gulsčiuko sistema veikia tarsi elektroninis gulsčiukas ir padeda naudotojui gręžti reikiamoje vietoje. Skaitydamas įrenginio viršuje esančio šviesos diodo indikatorius rodmenis ir atitinkamai reguliuodamas operatorius gali lengviau ir tiksliau gręžti.



Jeigu įrenginys yra reikiamos padėties, šviečia vidurinis žalias šviesos diodas.

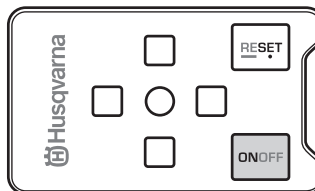


Gretimi raudoni šviesos diodai nurodo, kuria kryptimi paversti įrenginį, kad jis atsidurtų reikiamos padėties.



Sistemos įjungimas

- Sistemą įjunkite spusteldami įjungimo (išjungimo) mygtuką.

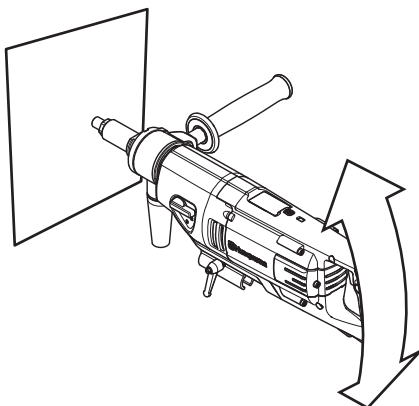


- Šia funkcija nustatomas ir atitinkamai keičiamas įrenginio pokrypis.

Horizontali padėtis

Jeigu įrenginys horizontalus, įsižiebia vidurinis žalias šviesos diodas.

Sistema nustato įrenginio nuokrypį nuo horizontaliosios plokštumos.

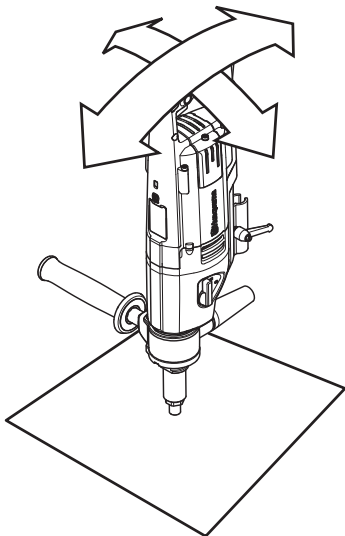


Jeigu įrenginio užpakalinė dalis nuleidžiama, užgęsta vidurinis žalias šviesos diodas ir įsižiebia priekinis raudonas šviesos diodas. Jeigu įrenginio užpakalinė dalis pakeliama, įsižiebia užpakalinis raudonas šviesos diodas.

Vertikali padėtis

Jeigu įrenginys vertikalus, įsižiebia vidurinis žalias šviesos diodas.

Sistema nustato nuokrypį dvejose plokštumose.



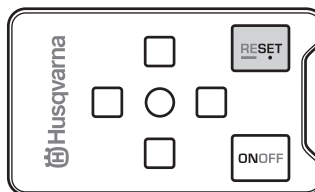
Jeigu įrenginio užpakalinė dalis nuleidžiama, užgęsta vidurinis žalias šviesos diodas ir įsižiebia priekinis raudonas šviesos diodas. Jeigu įrenginio užpakalinė dalis pakeliama, įsižiebia užpakalinis raudonas šviesos diodas.

Jeigu įrenginio užpakalinė dalis paverčiama į dešinę, užgęsta vidurinis žalias šviesos diodas ir įsižiebia kairysis raudonas šviesos diodas. Jeigu įrenginio užpakalinė dalis paverčiama į kairę, įsižiebia dešinysis raudonas šviesos diodas.

Pritaikyto kampo nuostata

Įrenginio gulsniuko sistemą galima sukonfigūruoti pagal reikiamą gręžimo kampą.

- Laikykite įrenginį reikiamu kampu ir spustelėkite mygtuką „Atstatyti“.



- Maždaug 3 sekundes palaikius nuspaustą mygtuką „Atstatyti“ nustatoma nulinė kampo reikšmė.

Nulinė nuostatos reikšmė nustatoma ir ilgesnį laiką išjungus įrenginį iš elektros tinklo.

Sistemos išjungimas

Sistemą galima laikinai išjungti spustelėjus įjungimo (išjungimo) mygtuką. Dar kartą spustelėjus įjungimo (išjungimo) mygtuką arba išjungus maitinimą nustatoma nulinė išjungimo reikšmė.

Sistema kuriam laikui išjungžiama, maždaug 3 sekundes palaikius nuspaustą įjungimo (išjungimo) mygtuką. Norėdami vėl įjungti sistemą dar kartą spustelėkite įjungimo (išjungimo) mygtuką.

Gabenimas ir laikymas

- Nelaikykite ir nepervežkite prietaiso su uždėta gręžimo karūna, kad apsaugotumėte patį prietaisą ir grąžto karūnas nuo pažeidimų.
- Norėdami išvengti įrangos pažeidimų ir nelaimingų atsitikimų, gabendami įrangą pritvirtinkite.
- Įrangą laikykite rakinamoje patalpoje, kad prie jos negalėtų prieiti vaikai ir pašaliniai asmenys.
- Įrenginį ir jo priedus laikykite sausoje ir šalčiui nepralaidžioje patalpoje.

IJUNGIMAS IR IŠJUNGIMAS

Prieš užvedant variklį



PERSPĖJIMAS! Prieš naudodami įrenginį, atidžiai perskaitykite operatoriaus vadovą ir įsitikinkite, ar viską gerai supratote.

Dėvėkite asmens saugos priemones. Žr. poskyrį "Asmens saugos priemonės".

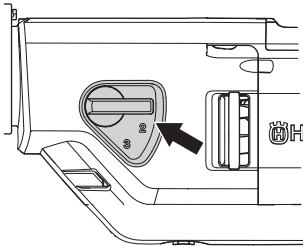
Stebėkite, kad pašaliniai asmenys nepatektų į darbo zoną, nes atsirs sunkių sužeidimų pavojus.

- Patikrinkite, ar įrenginys teisingai sumontuotas ir nepažeistas. Žr. nurodymus skyriuje „Montavimas ir reguliavimas“.
- Atlikite kasdienę techninę priežiūrą. Žr. nurodymus skyriuje "Techninė priežiūra".

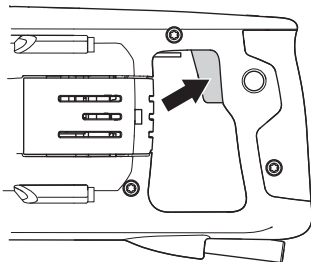
Užvedimas

DĖMESIO! Pavaras perjungti galima tik išjungus prietaisą. Kitaip galite pažeisti pavarų dėžę.

- Nustatykite darbinį greitį pasukdami veleną ir tuo pačiu metu perjungdami pavaros rankenėlę į reikiamą padėtį.



- Įjunkite vandens aušinimą (šlapiasis gręžimas) arba dulkių siurbį (sausasis gręžimas).
- Norėdami įjungti funkciją „Smart Start“ maitinimo jungiklį nuspauskite iki pusės, norėdami nustatyti visą gręžimo greitį, nuspauskite iki galo.



Išjungimas



ĮSPĖJIMAS! Išjungus variklį, grąžtas dar kurį laiką suksis. Pasirūpinkite, kad gręžimo karūna gali laisvai suktis, kol visiškai sustoja. Elgdamiesi neatsargiai galite rimtai susižeisti.

- Leiskite prietaisui minutę ar dvi veikti be apkrovos, kad atauštų variklis.
- Variklis sustabdomas, atleidžiant srovės jungiklį.

Bendra informacija



PERSPĖJIMAS! Naudotojas gali atlikti tik šiame operatoriaus vadove aprašytus techninės priežiūros darbus. Sudėtingesnius darbus būtina vykdyti įgaliotose techninės priežiūros dirbtuvėse.

Išjunkite mašiną ir atjunkite elektros maitinimo laidą.

Dėvėkite asmens saugos priemones. Žr. poskyrį "Asmens saugos priemonės".

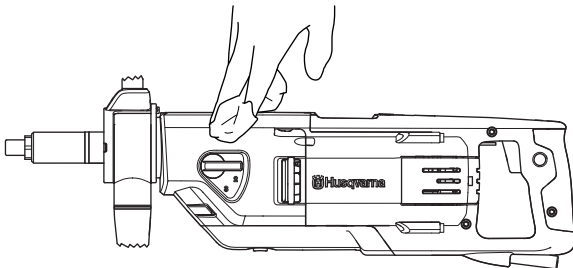
Įrenginio tinkamai techniškai neprižiūrint ir profesionaliai neatliekant remonto darbų, gali sutrumpėti jo eksploatacijos trukmė ir padidėti nelaimingų atsitikimų pavojus. Dėl papildomos informacijos, kreipkitės į artimiausias techninės priežiūros dirbtuves.

Kiekvieną dieną

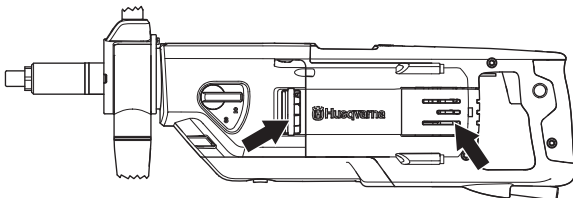
- Patikrinkite, kad mašinos apsauginė įranga nebūtų pažeista. Žr. nurodymus skyriuje „Įrenginio saugos įranga“.
- Patikrinkite, ar laidas ir jungiamasis laidas yra sveiki ir geroje būklėje.
- Išvalykite įrenginį išoriškai.

Valymas

- Tam, kad gręžimas būtų saugus, prietaisas ir gręžimo karūna turi būti švarūs.



- Pasirūpinkite, kad rankenos būtų sausas, ant jų nebūtų tepalo ir alyvos.
- Tam, kad įrenginys visada būtų gerai aušinamas, šalto oro angos turi būti neužkimštos ir švarios. Iš įrenginio reguliariai išpūskite suspaustu oru.



- Variklį periodiškai valykite suspaustu oru. Nuimkite gaubtą ir jį nuvalykite.

Vandens čiapas

Patikrinkite, ar veikia vandens čiapas. Nenaudokite žarnų, kurios yra sulankstytos, sudėvėtos ar pažeistos.

Varomas elektra



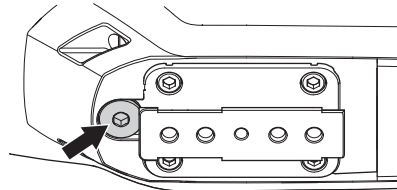
PERSPĖJIMAS! Nenaudokite, esant pažeistiems laidams. Gali sunkiai, net mirtinai sužeisti.

Patikrinkite, ar laidas ir jungiamasis laidas yra sveiki ir geroje būklėje. Įrenginio nenaudokite, jei jo laidas yra pažeistas, o palikite licencijuotose aptarnavimo dirbtuvėse suremontuoti.

Pavarų dėžės alyvos keitimas

Alyvą pavarų dėžėje reikia keisti kas 400 eksploatacijos valandų.

- Išsukite alyvos kamštį.



- Išpilkite alyvą į indą. Naudodami alyvą paisykite aplinkosaugos reikalavimų. Laikykitės vietos perdirbimo reikalavimų.

Jei reikia, dėl pavarų dėžės išvalymo kreipkitės į prekybos atstovą.

- Į pavarų dėžę įpilkite maždaug 0,25 litro naujos alyvos. Techniniuose duomenyse nurodyta, kokios rūšies alyvą reikia naudoti.
- Alyvos kamštyje įtaisytas magnetas, surenkantis metalo daleles. Švariai nušluostykite ir vėl įsukite alyvos kamštį.

Šepetėlių keitimas

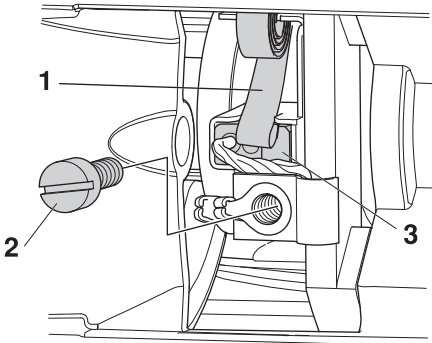


PERSPĖJIMAS! Išjunkite mašiną ir atjunkite elektros maitinimo laidą.

Reguliariai nuimkite ir patikrinkite anglies šepetėlius. Jei naudojate kasdien, tai darykite kartą per savaitę, jei naudojate rečiau – retesniais intervalais. Besidėvinčios vietos turi būti lygios ir nepažeistos.

Anglies šepetėlius reikia keisti vienu metu, tačiau po vieną.

- Nuimkite apžiūros gaubtą.
- Patraukite šepetėlio spyruoklę į vieną pusę (1).



- Atleiskite varžtą (2).
- Ištraukite anglies šepetėlio jungtį.
- Iš laikiklio išimkite anglinį šepetėlį (3).
- Išvalykite šepetėlio laikiklį suspaustu oru ar šepėčiu. Jei šepetėlis susidėvėjęs, jį pakeiskite.
- Pritvirtinkite naujus šepetėlius ir patikrinkite, ar jie lengvai įlenda į šepetėlių laikiklius.
- Įstatykite šepetėlio laikiklio spyruoklę į vietą.
- Įstatykite anglies šepetėlio jungtį po varžtu.
- Pakartokite procedūrą su kitu šepetėliu.
- Priveržkite apžiūros gaubtą.
- Su naujais anglies šepetėliais prietaisui leiskite apie 10 minučių veikti laisva eiga.

TECHNINIAI DUOMENYS

DM 220

Elektros variklis	Vienfazis
Nominali įtampa, V	220–240/100–120
Nominali galia, W	1850
Srovės stipris, A	
220–240	8 A
100–120 V	13 A
Svoris, kg	7
Pavarų dėžės alyvos talpa, dl	0,25
Pavarų dėžės alyvos rūšis	AP GL–5 SAE 75W–90 ar panašiu

Gręžimo karūnos skersmuo, mm

Didžiausias gręžimo karūnos skersmuo, kai gręžiama įtvirtinus stovė	150 mm (5,9")
Didžiausias gręžimo karūnos skersmuo, kai gręžiama laikant rankose	80 mm (3.14")

Veleno sriegis	G 1/2"	G 1 1/4"
Vandens prijungimas	G 1/4"	
Maksimalus vandens slėgis, barai	8	

Triukšmo emisijos (žr. 1 pastabą)

Garso stiprumo lygis, išmatuotas dB(A)	107
Garso stiprumo lygis, garantuotas dB(A)	108

Garso lygiai (žr. 2 pastabą)

Triukšmo slėgio lygis prie operatoriaus ausies, dB(A)	93
---	----

Vibracijos lygiai, a_{hv} (žr. 3 pastabą)

Priekinėje rankenoje, m/s^2	2,8
Galinė rankena, m/s^2	2,6

1 pastaba. Triukšmo emisija į aplinką išmatuota kaip garso stiprumas (L_{WA}) pagal EN 60745–2–1.

2 pastaba. Triukšmo slėgio lygis pagal EN 60745–2–1. Pateiktuose duomenyse apie triukšmo slėgio lygį yra 1 dB (A) tipiška statistinė sklaida (standartinis nuokrypis).

3 pastaba. Vibracijos lygis pagal EN 60745–2–1. Pateiktuose vibracijos lygio duomenyse yra 1 m/s^2 tipiška statistinė sklaida (standartinis nuokrypis).

Gręžimo greitis ir grąžto dydis

Pavara	Gręžimas laikant rankose		Gręžimas naudojant stovą			
	Gręžimo karūnos greitis su apkrova, aps./min.	Gręžimo karūnos greitis be apkrovos, aps./min.	Rekomenduojamas gręžimo karūnos dydis, mm	Rekomenduojamas gręžimo karūnos dydis, coliai	Rekomenduojamas gręžimo karūnos dydis, mm	Rekomenduojamas gręžimo karūnos dydis, coliai
1	580	730	Nerekomenduojama	Nerekomenduojama	100–150	4–6
2	1400	1700	40–80	2–4	40–80	2–4
3	2900	3600	0–40	0–2	0–40	0–2

EB ATITIKTIES DEKLARACIJA

EB atitikties patvirtinimas

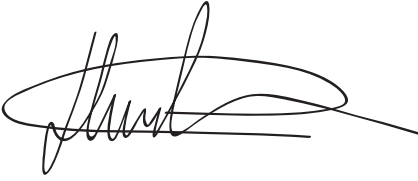
Husqvarna AB, SE-561 82 Huskvarna, Švedija, tel: +46-36-146500, patvirtinama, kad **Husqvarna DM 220**, 2010 m. bei vėlesnių serijų numerių (metai nurodomi aiškiu tekstu ant nominalių parametrų plokštelės, po to nurodomas serijos numeris) atitinka šias TARYBOS DIREKTYVAS:

- 2006 m. gegužės 17 g. direktyva **2006/42/EB** "dėl mašinų".
- 2004 m. gruodžio 15 d. direktyva **2004/108/EB** "dėl elektromagnetinio suderinamumo".
- 2006 m. gruodžio 12 d., „Dėl elektros įrangos“ ” **2006/95/EC**.
- 2011 m. birželio 8 d. „dėl kai kurių pavojingų medžiagų apribojimo“ **2011/65/EB**

Taikyti šie standartai:

EN ISO 12100:2010, EN 55014-1:2006, EN 55014-2/A1:2001, EN 61000-3-2:2006, EN 61000-3-3/A1/A2:2005, EN 60745-2-1:2007.

Geteborgas, 2015 m. vasario 3 d.



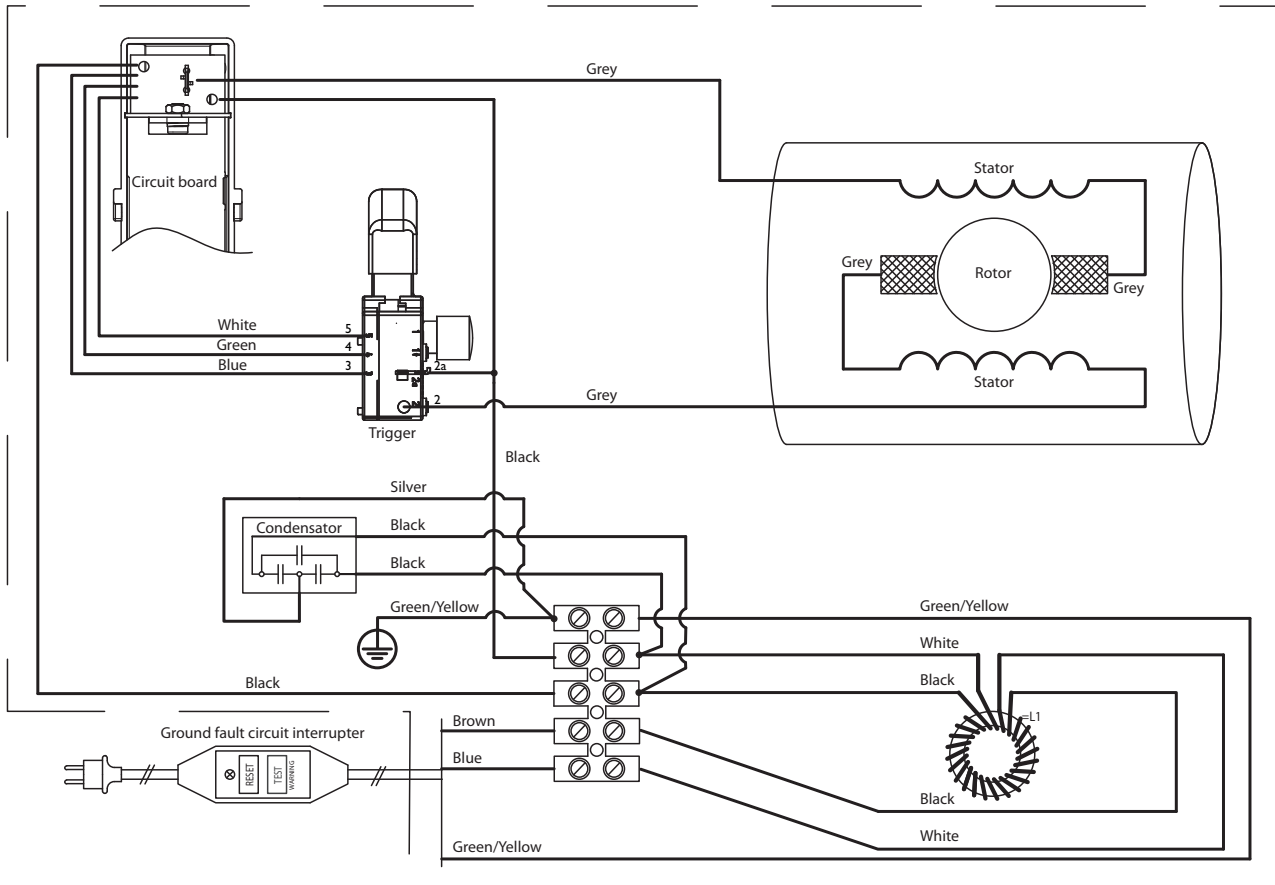
Helena Grubb

Viceprezidentas, pjaustytuvų ir statybos įrangos skyriaus vadovas

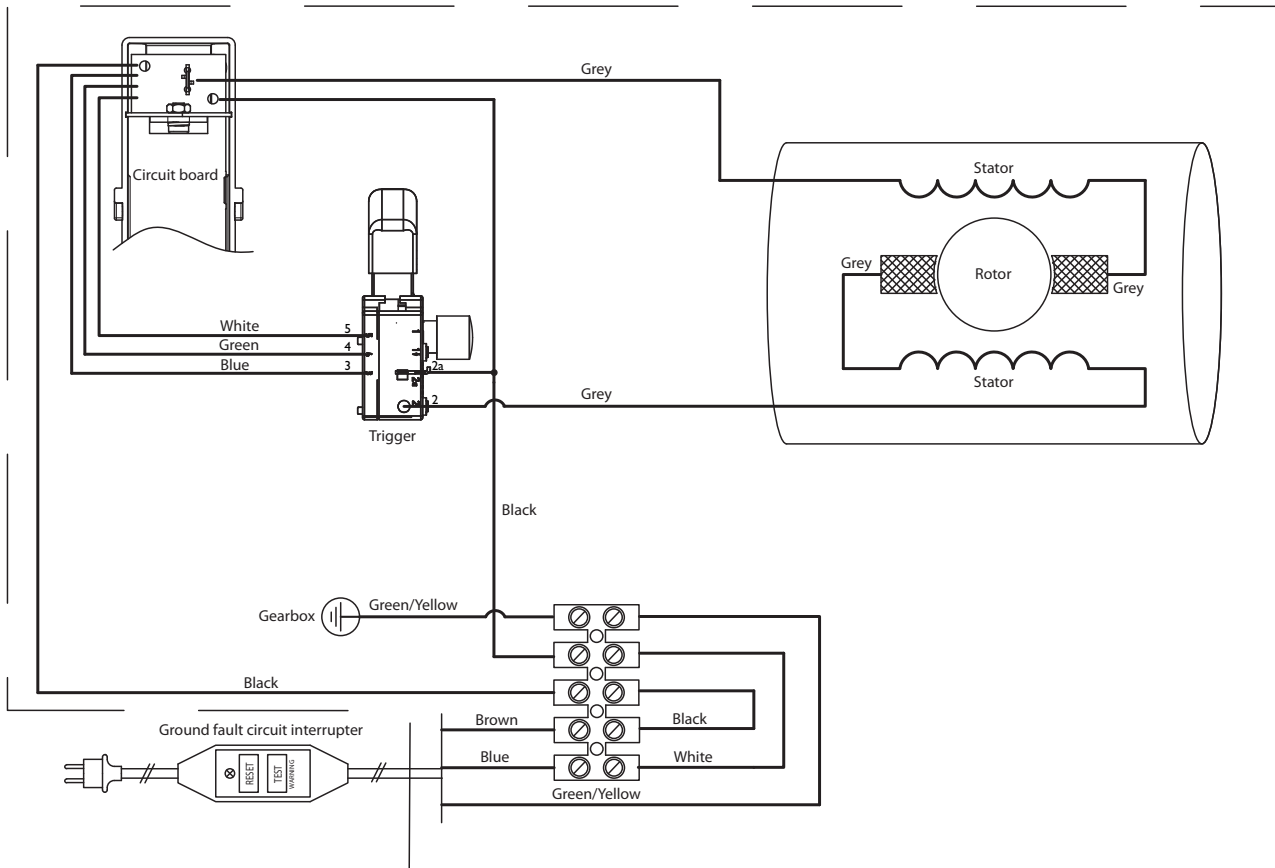
(Igaliotas Husqvarna AB atstovas ir atsakingas už techninę dokumentaciją.)

SUJUNGIMO SCHEMA

230 V



110 V



ПОЯСНЕНИЕ СИМВОЛОВ

Условные обозначения на машине

ПРЕДУПРЕЖДЕНИЕ! При неправильном или небрежном использовании машина может быть опасным инструментом, который может причинить серьезные повреждения или травму со смертельным исходом для пользователя или для других.



Прежде чем приступить к работе с машиной внимательно прочитайте инструкцию и убедитесь, что Вам все понятно.



Пользуйтесь средствами индивидуальной защиты. См. раздел 'Средства защиты пользователя'.



Эта продукция отвечает требованиям соответствующих нормативов ЕС.



Обозначения, касающиеся охраны окружающей среды. Символы на изделии либо на упаковке обозначают, что данное изделие не должно утилизироваться в качестве бытовых отходов. Вместо этого должно быть передано в соответствующий пункт для переработки электрического и электронного оборудования.



Обеспечив соответствующую утилизацию данного изделия, вы можете предотвратить потенциально негативное влияние на окружающую среду и здоровье людей, которое иначе могло быть последствием неправильной утилизации данного изделия.

Более подробную информацию о переработке данного изделия получите в Городском управлении, у службы, обеспечивающей переработку бытовых отходов либо в магазине, где Вы приобрели изделие.

При бурении в потолке не допускайте попадания воды внутрь машины. Используйте подходящий коллектор воды.



Другие символы/наклейки на машине относятся к специальным требованиям сертификации на определенных рынках.

Пояснение к уровням предупреждений

Существует три уровня предупреждений.

ПРЕДУПРЕЖДЕНИЕ!



ПРЕДУПРЕЖДЕНИЕ! Используется, когда несоблюдение инструкций руководства может создать угрозу причинения серьезных травм или смерти оператора или повреждения находящегося рядом имущества.

Обратите внимание!



Обратите внимание! Используется, когда несоблюдение инструкций руководства может создать угрозу причинения травм оператору или повреждения находящегося рядом имущества.

ЗАМЕЧАНИЕ!

ЗАМЕЧАНИЕ! Используется, когда несоблюдение инструкций руководства может создать угрозу повреждения материалов или машины.

СОДЕРЖАНИЕ

Содержание

ПОЯСНЕНИЕ СИМВОЛОВ	
Условные обозначения на машине	53
Пояснение к уровням предупреждений	53
СОДЕРЖАНИЕ	
Содержание	54
ПРЕЗЕНТАЦИЯ	
Уважаемый покупатель!	55
Конструкция и функции	55
Свойства	55
ЧТО ЕСТЬ ЧТО?	
Описание бурильной машины:	56
СРЕДСТВА ЗАЩИТЫ МАШИНЫ	
Общие сведения	57
ОБЩИЕ ПРЕДПИСАНИЯ ПО БЕЗОПАСНОСТИ	
Общие меры безопасности	58
Техника безопасности для двигателя бурильной машины	59
СБОРКА И НАСТРОЙКИ	
Сборка	60
ЭКСПЛУАТАЦИЯ	
Защитное оборудование	64
Основные принципы работы.....	64
Транспортировка и хранение	65
ЗАПУСК И ОСТАНОВ	
Перед запуском	66
Запуск	66
Останов	66
ТЕХНИЧЕСКОЕ ОБСЛУЖИВАНИЕ	
Общие сведения	67
Ежедневное обслуживание	67
Чистка	67
Кран подачи воды	67
Электрическое питание	67
Замена масла в коробке передач	67
Замена угольных щеток	68
ТЕХНИЧЕСКИЕ ХАРАКТЕРИСТИКИ	
Скорость бурения и размеры коронок	69
ДЕКЛАРАЦИЯ ЕС О СООТВЕТСТВИИ	
Гарантия ЕС о соответствии	70
СХЕМА ЭЛЕКТРОПРОВОДКИ	
230 V	71
110 V	71

Уважаемый покупатель!

Спасибо за то, что Вы выбрали продукцию Husqvarna! Надеемся, что Вы останетесь довольны Вашей машиной, и что она будет Вашим спутником на долгое время. Приобретение какого-либо из наших изделий дает право на профессиональную помощь по его ремонту и обслуживанию. Если машина приобретена не в одном из наших специализированных магазинов, узнайте адрес ближайшей сервисной мастерской.

Надеемся, что это руководство по эксплуатации окажется полезным. Проверьте, чтобы оно всегда было поблизости на рабочем месте. Выполняя требования инструкции (пользование, сервис, обслуживание и т.д.), Вы значительно продлите срок службы машины и поднимите ее вторичную стоимость. Когда Вы будете продавать Вашу машину, не забудьте передать инструкцию новому владельцу.

Более 300 лет инновационных разработок
Компания Husqvarna AB была основана в Швеции в 1689 году, когда король Карл XI постановил создать фабрику по изготовлению мушкетов. Уже в то время был заложен фундамент инженерного мастерства, послуживший основой для разработки некоторых из лучших в мире изделий в таких областях, как охотничье оружие, велосипеды, мотоциклы, бытовые приборы, швейные машины и товары для использования вне помещений.

Husqvarna - мировой лидер в области силовых приборов для использования вне помещений - в лесном хозяйстве, организации парков, для ухода за газонами и садами, а также режущего оборудования и алмазных инструментов для строительства и обработки камней.

Ответственность владельца

Ответственность за наличие у оператора достаточного объема знаний и навыков по технике безопасности при работе с машиной возлагается на владельца машины или работодателя.

Руководителям и операторам необходимо прочитать настоящее Руководство оператора и понять его содержание. Они должны ознакомиться с:

- инструкциями по технике безопасности при работе с машиной;
- сферами применения и ограничениями для машины;
- порядком эксплуатации и технического обслуживания машины.

Использование данной машины может регулироваться внутренним законодательством. Перед пуском машины ознакомьтесь с правовыми актами, которые действуют на месте проведения работ.

Право, сохраняющееся за производителем

После публикации данного руководства компания Husqvarna может выпустить дополнительную информацию по безопасной эксплуатации данного изделия. Соблюдение безопасных методов эксплуатации является ответственностью владельца.

Husqvarna AB постоянно работает над разработкой своих изделий и поэтому оставляет за собой право на внесение изменений в форму и внешний вид без предварительных предупреждений.

Для получения информации и консультаций свяжитесь с нами через веб-сайт:

www.husqvarna.com

Конструкция и функции

Продукцию компании Husqvarna отличают высокие эксплуатационные характеристики, надежность, применение инновационных технологий, современные технические решения и экологичность. Для безопасной эксплуатации машины оператор должен внимательно прочитать данное руководство. Если вам требуется дополнительная информация, обратитесь к местному дилеру или в компанию Husqvarna.

Ниже описаны некоторые уникальные свойства приобретенного вами изделия.

Свойства

Продукцию компании Husqvarna отличают высокие эксплуатационные характеристики, надежность, применение инновационных технологий, современные технические решения и экологичность.

Ниже описаны некоторые уникальные свойства приобретенного вами изделия.

Softstart™

Устройство Softstart™ представляет собой ограничитель тока, обеспечивающий плавный старт.

Smart Start®

При активации функции Smart Start машина работает на более низкой скорости. Это облегчает начало бурения материала.

Elgard™

Система Elgard - электронное устройство защиты от перегрузки. Оно позволяет избежать повреждений запасных частей машины и продлить их срок службы. Благодаря Elgard™ становится возможно определение момента достижения машиной предельной нагрузки.

Level guiding system

Направляющее по уровню устройство машины Level guiding system работает как электронный уровень и помогает пользователю выполнять бурение в нужном положении. Считывание показаний светодиодного индикатора, расположенного в верхней части машины, и соответствующее изменение ее положения облегчает процесс бурения для оператора и обеспечивает более высокую точность.

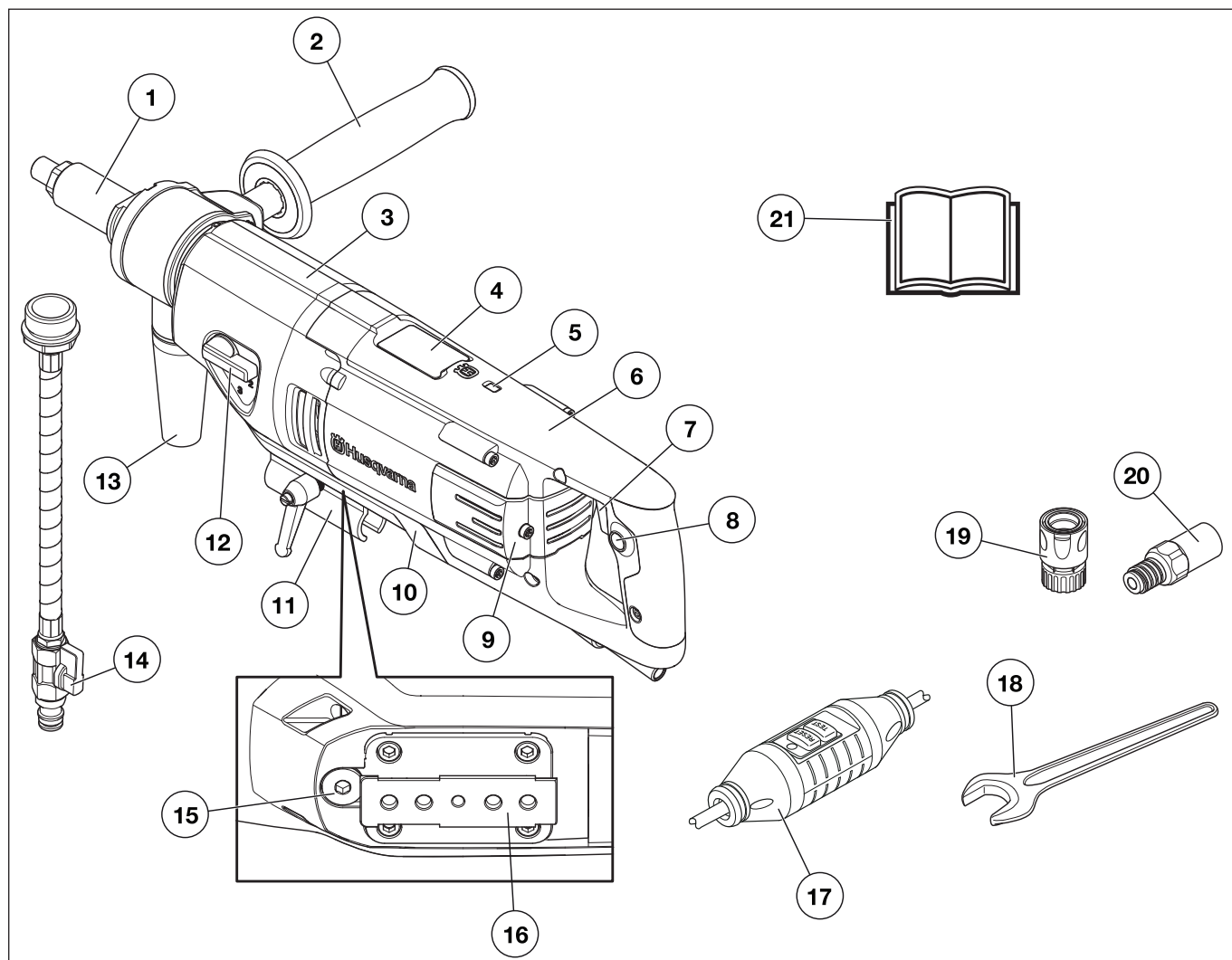
Поворачивающаяся ручка

Ручка может полностью поворачиваться вокруг шпинделя и может быть зафиксирована в любом положении.

Поворачивающееся водоструйное/пылевое сопло

Сопло может полностью поворачиваться вокруг шпинделя и может быть зафиксировано в любом положении. Сопло можно подсоединить к подаче воды при влажном бурении или пылесосу при сухом бурении.

ЧТО ЕСТЬ ЧТО?



Описание бурильной машины:

- | | |
|---|---|
| 1 шпиндель бурильной машины | 12 переключатель передачи |
| 2 Поворачивающаяся ручка | 13 Подключение к пылесборнику |
| 3 Коробка передач | 14 Штуцер подключения шланга с водой |
| 4 Электронный индикатор уровня | 15 Масляная пробка |
| 5 Индикатор мощности | 16 Установка подставки |
| 6 Двигатель | 17 Прерыватель тока при утечке тока на корпус |
| 7 Выключатель питания с функцией Smart Start® | 18 Гаечные ключи |
| 8 Кнопка блокировки, выключатель питания | 19 Штуцер для подключения воды |
| 9 контрольная крышка корпуса | 20 - адаптер; (только для США) |
| 10 Защитный кожух | 21 Руководство по эксплуатации |
| 11 Кронштейн для более легкого запуска | |

СРЕДСТВА ЗАЩИТЫ МАШИНЫ

Общие сведения

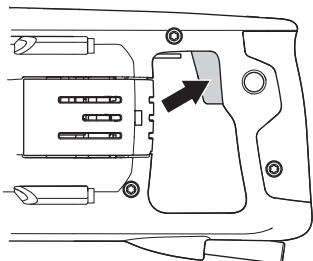


ПРЕДУПРЕЖДЕНИЕ! Никогда не пользуйтесь машиной с дефектными элементами защиты. Если в результате этих проверок будут обнаружены неисправности, немедленно вызовите специалиста для ремонта.

В данном разделе рассматриваются различные защитные приспособления машины, их работа, и приведены основные принципы и правила, которые необходимо соблюдать для обеспечения безопасной работы.

Выключатель

Выключатель используется для запуска и для остановки машины.



Проверка выключателя

- Запустите машину, отпустите выключатель и удостоверьтесь, что мотор и сверло останавливаются.
- Замена поврежденного выключателя выполняется в авторизованной мастерской.

Прерыватель тока при утечке тока на корпус

Прерыватели тока при утечке тока на корпус используются для защиты в случае короткого замыкания.

Светодиод показывает, что прерыватель тока при утечке на корпус работает, и что можно включать машину. Если светодиод не горит, нажмите кнопку RESET (зеленого цвета).

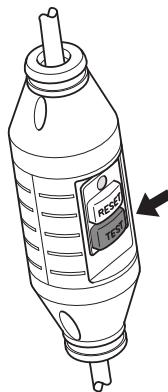


Проверьте прерыватель тока

- Подключите машину к электрической розетке. Нажмите кнопку RESET (зеленого цвета), при этом должен загореться красный светодиод.



- Включайте машину, нажимая выключатель питания.
- Нажмите кнопку TEST (синего цвета).



- Прерыватель тока должен сработать и немедленно отключить машину. Если этого не произойдет, свяжитесь с поставщиком.
- Перегрузите машину с помощью кнопки RESET (зеленого цвета).

ОБЩИЕ ПРЕДПИСАНИЯ ПО БЕЗОПАСНОСТИ

Общие меры безопасности



ПРЕДУПРЕЖДЕНИЕ! Внимательно прочитайте все правила и информацию о мерах предосторожности. Несоблюдение указанных в них требований может привести к поражению электрическим током, возникновению пожара и (или) получению серьезных травм.

ВАЖНО! Сохраните под рукой все правила и описания мер предосторожности для последующего использования. Под словом «электроинструмент» в данном документе понимается электрический инструмент, работающий от сети (проводной) либо от батареи (беспроводной).

Безопасность рабочего места

- Рабочее место должно содержаться в чистоте и быть хорошо освещено. В темных или захламленных помещениях более высока вероятность несчастных случаев.
- Не пользуйтесь электроинструментами во взрывоопасной атмосфере, например в присутствии легковоспламеняющихся жидкостей, газов или пыли. В электроинструментах создаются искры, которые могут воспламенить пыль или пары жидкостей.
- Не позволяйте детям и посторонним наблюдателям приближаться к вам во время использования электроинструмента. Это может отвлечь ваше внимание и привести к потере контроля.

Техника электробезопасности

- Штепсельная вилка электроинструмента должна соответствовать электрической розетке. Ни в коем случае не пытайтесь самостоятельно исправить вилку. Не пользуйтесь никакими штепсельными переходниками при работе с заземленными электроинструментами. Использование оригинальной штепсельной вилки и соответствующей ей розетки значительно снижает риск поражения электрическим током.
- Избегайте контакта любых частей тела с заземленными поверхностями, такими как трубы, батареи отопления, кухонные плиты и холодильники. Заземление тела увеличивает риск поражения электрическим током.
- Не подвергайте электроинструмент воздействию воды или высокой влажности. Попадание воды внутрь электроинструмента также увеличивает риск поражения электротоком.
- Используйте шнур электроинструмента только по прямому назначению. Никогда не носите и не тяните электроинструмент за шнур и не

дергайте за него, чтобы выключить инструмент из розетки. Держите шнур вдали от источников тепла, маслянистых веществ, а также острых и движущихся предметов. Эксплуатация поврежденного или запутанного шнура увеличивает риск поражения электротоком.

- При работе с электроинструментом вне помещения используйте специальный удлинительный шнур для наружных работ. Это позволит снизить риск поражения током.
- При работе с электроинструментом во влажном месте используйте источник тока, защищенный прерывателем от электрического замыкания на землю. Использование прерывателя при электрическом замыкании на землю снижает риск поражения током.

Личная безопасность

- При работе с электроинструментом будьте бдительны, следите за своими действиями и руководствуйтесь здравым смыслом. Не используйте электроинструмент, если вы устали или находитесь под воздействием наркотических средств, алкоголя или лекарств. Малейшая невнимательность может обернуться серьезными физическими травмами.
- Пользуйтесь средствами индивидуальной защиты. Всегда надевайте средства защиты глаз. Специальные средства защиты, такие как респиратор, нескользящая защитная обувь, каска и защитные наушники, существенно снижают риск получения травм.
- Примите меры по предотвращению случайного включения электроинструмента. Прежде чем подключать инструмент к источнику питания и (или) батарейному блоку, брать его в руки или переносить, убедитесь, что выключатель питания находится в положении OFF (ВЫКЛ). Не переносите электроинструменты, держа палец на выключателе питания, а также включенные электроинструменты - это может привести к несчастному случаю.
- Уберите все гаечные и регулировочные ключи, прежде чем включать питание. Ключ, оставленный на движущейся части электроинструмента, может стать причиной несчастного случая.
- Не прикладывайте слишком больших усилий. Всегда соблюдайте правильную дистанцию и балансировку. Это обеспечит вам наилучший контроль электроинструмента в непредвиденных ситуациях.
- Одевайтесь соответственно. Не надевайте очень просторную одежду или ювелирные украшения. Не допускайте попадания волос, одежды и перчаток в движущиеся части инструмента. Слишком просторная одежда, ювелирные украшения и длинные волосы могут застрять в движущихся частях.
- Если электроинструмент оборудован дополнительными устройствами для сбора и удаления пыли, убедитесь, что они подключены и правильно используются. Эти устройства способствуют снижению опасностей, связанных с наличием пыли.

ОБЩИЕ ПРЕДПИСАНИЯ ПО БЕЗОПАСНОСТИ

Использование и уход за электроинструментом

- Не перегружайте электроинструмент. Убедитесь, что он предназначен для выполнения конкретной задачи. Правильно выбранный электроинструмент сделает свою работу лучше и безопаснее, если использовать технические характеристики, на которые он рассчитан.
- Не пользуйтесь электроинструментом, если его выключатель питания не работает. Такой инструмент представляет опасность и подлежит обязательному ремонту.
- Прежде чем производить какую-либо настройку электроинструмента, заменять его части или убирать на хранение, отключите его от источника питания и (или) батарейного блока. Эти меры предосторожности позволяют исключить возможность случайного включения электроинструмента.
- Храните неиспользуемые электроинструменты в недоступном для детей месте и не позволяйте работать с инструментом лицам, не ознакомленным с ним и с данными правилами техники безопасности. Электроинструменты в руках неопытных пользователей являются источником опасности.
- Держите электроинструменты в исправном состоянии. Регулярно проверяйте, не застревают ли движущиеся части и не смещаются ли они со своего нормального положения; все ли части исправны, а также другие условия, влияющие на работу электроинструмента. В случае обнаружения какой-либо неисправности устраните ее перед использованием инструмента. Многие несчастные случаи возникают из-за недостаточно тщательного ухода за электроинструментами.
- Держите режущие инструменты острыми и чистыми. Исправные режущие инструменты с острыми режущими краями меньше подвержены поломкам и более просты в управлении.
- Используйте электроинструменты, запчасти, наконечники и т.п. в соответствии с данными правилами, принимая во внимание условия работы и специфику выполняемой задачи. Использование электроинструментов для выполнения операций, на которые они не рассчитаны, может привести к возникновению опасных ситуаций.

Обслуживание

- Ремонт электроинструментов должен производиться квалифицированным специалистом и только с использованием оригинальных запасных частей. Это гарантирует сохранность электроинструмента.

Всегда руководствуйтесь здравым смыслом

Невозможно предвидеть все ситуации, которые могут возникнуть перед Вами. Необходимо соблюдать осторожность и руководствоваться здравым смыслом. Если вы в какой-либо ситуации почувствуете себя неуверенно, обратитесь за советом к специалисту. Спросите вашего дилера, спросите совета в специализированной мастерской или у опытного пользователя. Избегайте использования, для которого вы не считаете себя достаточно подготовленными!

Техника безопасности для двигателя бурильной машины

В этом разделе рассматриваются основные правила безопасности при работе с машиной. Однако данная информация никогда не может заменить подготовки и практического опыта профессионального пользователя.

- Прежде чем приступить к работе с машиной внимательно прочитайте инструкцию и убедитесь, что Вам все понятно.
- Помните о том, что оператор несет ответственность за возможные несчастные случаи или аварии, которые стали причиной травм или порчи имущества других людей.
- Все операторы должны быть обучены работе с машиной. Владелец отвечает за обучение операторов.
- Машину необходимо содержать в чистоте. Знаки и наклейки должны быть хорошо видны.



ПРЕДУПРЕЖДЕНИЕ! При неправильном или небрежном использовании машина может быть опасным инструментом, который может причинить серьезные повреждения или травму со смертельным исходом для пользователя или для других.

Запрещается допускать к управлению или ремонту машины детей или взрослых, не имеющих соответствующей подготовки. Не допускайте к пользованию машиной посторонних лиц, не убедившись в начале в том, что они поняли содержание инструкции.

Никогда не работайте с машиной, если Вы устали, выпили алкоголь, или принимаете лекарства, которые могут оказывать влияние на зрение, реакцию или координацию.

ОБЩИЕ ПРЕДПИСАНИЯ ПО БЕЗОПАСНОСТИ



ПРЕДУПРЕЖДЕНИЕ! Внесение неразрешенных изменений и/или использование нерекомендованных приспособлений может привести к серьезной травме или даже к смертельному исходу для пользователя или других лиц.

Никогда не модифицируйте машину настолько, чтобы ее конструкция больше не соответствовала оригинальному исполнению, и не осуществляйте ее эксплуатацию, если Вы подозреваете, что она была модифицирована другим лицом.

Никогда не эксплуатируйте дефектную машину. Проводите регулярные проверки средств защиты, уход и обслуживание в соответствии с данным руководством. Некоторые операции по уходу и обслуживанию должны выполняться только квалифицированными специалистами. См. указания в разделе 'Техническое обслуживание'.

Пользуйтесь только оригинальными запчастями.

Техника безопасности

- Не эксплуатируйте машину в плохих погодных условиях, таких, как густой туман, сильный дождь, порывистый ветер, сильный холод и т.д. Эксплуатация машины при плохой погоде утомительна и может привести к возникновению опасных ситуаций, например, из-за скользких поверхностей.
- Никогда не начинайте работать со стандом пока участок работы не будет очищен и пока Вы не будете устойчиво стоять. Следите за возможными препятствиями при неожиданном перемещении. Убедитесь в том, что обрабатываемый материал не упадет и не вызовет повреждений, когда Вы работаете со стандом.
- При бурении поверхностей нужно контролировать обратную сторону материала в том месте, в котором должно появиться сверло. Во избежание травмоопасных ситуаций и повреждения материала, в зоне бурения следует установить безопасные ограждения.

Техника электробезопасности



ПРЕДУПРЕЖДЕНИЕ! При работе с электрическими устройствами существует риск повреждения электрическим током. Следует избегать неблагоприятных погодных условий и телесного контакта с грозowymi разрядниками и металлическими предметами. Во избежание различного рода повреждений следуйте инструкциям в руководстве по эксплуатации.



ПРЕДУПРЕЖДЕНИЕ! Не мойте машину водой, т.к. она может попасть в двигатель или электрические части и привести к повреждению машины или вызвать короткое замыкание.

- Прибор нельзя использовать, если в комплекте поставки отсутствует прерыватель тока при электрическом замыкании на землю.
- Машина должна подключаться к заземленной розетке.
- Проверяйте, чтобы напряжение в сети совпадало с напряжением, указанным на табличке на машине.
- Проверяйте, чтобы кабель и кабель удлинитель были целы и в хорошем состоянии. Запрещается эксплуатация машины с поврежденным кабелем или разъемом, их следует отремонтировать в авторизованной сервисной мастерской.
- Не используйте свернутый удлинительный шнур во избежание его перегрева.
- Не работайте с электроинструментом под дождем. Попадание воды внутрь электроинструмента увеличивает риск поражения электротоком.
- Электроинструмент не должен подвергаться более сильному воздействию влаги, чем от систем водоснабжения. Сверло охлаждается чистой водой в системе водоснабжения. Буровой шлам не должен попадать внутрь машины.
- Следите за тем, чтобы, когда Вы начинаете пользоваться машиной, шнур был сзади Вас, чтобы он не был поврежден.
- При длительных перерывах в работе вынимайте штепсель канала машины из источника питания.

Бурение вне помещения

- Для бурения вне помещения необходимо использовать специальный удлинитель, предназначенный для наружного применения.

ОБЩИЕ ПРЕДПИСАНИЯ ПО БЕЗОПАСНОСТИ

Личная безопасность

- Не допускайте к пользованию машиной посторонних лиц, не убедившись в начале в том, что они поняли содержание инструкции.
- Сохраняйте дистанцию от сверла при работающем двигателе. Вращающийся бур может повлечь за собой опасность получения серьезной травмы.
- Проверяйте, чтобы в зоне бурения не было никаких трубопроводов или электрических каналов.
- Не оставляйте машину с работающим двигателем без присмотра.
- При длительных перерывах в работе вынимайте штепсель канала машины из источника питания.
- Не работайте в одиночку, рядом с вами должен находиться другой оператор. Вам может потребоваться помощь не только в сборке машины, но и при возникновении несчастного случая.
- Используйте вспомогательные рукоятки, входящие в комплект поставки инструмента. Потеря контроля над инструментом может привести к травме.

Применение и уход

- Машина идеально подходит для бурения отверстий в бетоне, кирпиче и различных каменных материалах. Может применяться как ручная бурильная машина или устанавливаться на стойку для бурения.
- Машина предназначена для промышленного бурения квалифицированными операторами.
- Проверка и/или обслуживание должны выполняться при выключенном двигателе, штепсель при этом должен быть вынут из разъема.
- Машина имеет очень высокую скорость вращения. Поэтому работа с ней требует особой внимательности, и, если произойдет заедание сверла, можно получить серьезные травмы.
- Сохраняйте дистанцию от сверла при работающем двигателе.
- Не следует перегружать машину. Перегрузка может привести к поломке устройства.
- Следите за тем, чтобы все детали были в рабочем состоянии, а крепления правильно соединены.
- Всегда отключайте машину, прежде чем перемещать ее.
- Во время работы держите электроинструмент только за изолированную поверхность захвата, поскольку режущее лезвие может соприкоснуться со скрытой проводкой или собственным кабелем. При контакте режущего инструмента с проводом, находящимся под напряжением, выступающие металлические части тоже окажутся под напряжением и могут паразитировать оператора электрическим током.

Сухое бурение



Обратите внимание! При сверлении образуется пыль, которая может причинить вред здоровью при попадании в органы дыхания. Пользуйтесь одобренным респиратором. Подсоедините машину к пылесосу для эффективного удаления пыли при сухом бурении.

Сверление отверстий в потолке

ЗАМЕЧАНИЕ! Запрещается перекрывать приток воздуха.

Во избежание попадания воды внутрь машины следует использовать коллектор воды.

ОБЩИЕ ПРЕДПИСАНИЯ ПО БЕЗОПАСНОСТИ

Elgard™

ЗАМЕЧАНИЕ! Не подвергайте машину многократным перегрузкам. Это может привести к повреждению машины.

При перегрузке двигателя устройство защиты от перегрузки сообщает импульсы двигателю. Уменьшите нагрузку, и двигатель начнет работать с нормальной скоростью.

Устройство защиты от перегрузки отключает электропитание тогда, когда машина подвержена перегрузкам или происходит заедание сверла. Выключите и включите машину при помощи кнопок off-on (выкл. - вкл.).

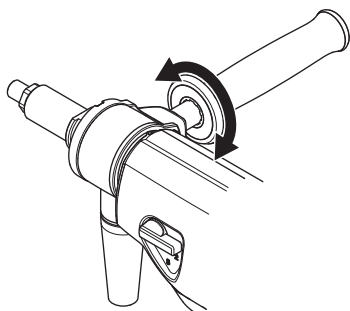
При заедании сверла и отключении электропитания защитой от перегрузок коробка передачи предохраняется механической муфтой скольжения.

Ручное сверление



ПРЕДУПРЕЖДЕНИЕ! Не выполняйте ручное сверление на первой передаче, поскольку машина имеет мощный вращающий момент, который может привести к серьезным травмам в случае заклинивания сверла.

- При ручном сверлении используйте сверло с максимальным диаметром не более 80 мм. Чем больше сверло, тем труднее удержать машину при заклинивании сверла.
- Четко зафиксируйте переднюю поворотную ручку по месту перед началом бурения.



- Никогда не выполняйте ручное бурение со стремянки. Ручное сверление в подобной ситуации связано с большими рисками, так как очень высока опасность падения при заклинивании сверла.



Бурение на стойке

- Если предполагается сверление со стремянки или со строительных лесов, всегда используйте стэнд для сверления.
- проверьте правильность установки стойки;
- проверить правильность установки бурильной машины на стойке.

СБОРКА И НАСТРОЙКИ

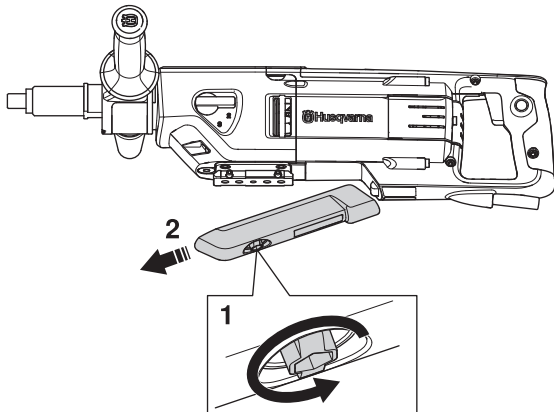
Сборка



ПРЕДУПРЕЖДЕНИЕ! После отключения машины шнур питания нужно вытянуть из розетки.

Монтаж на стойке

- Ослабьте болт. Снимите защитную крышку.



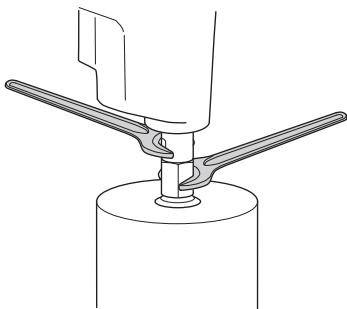
- При необходимости смотрите инструкции в руководстве по эксплуатации стойки.

Установка/смена коронки



Обратите внимание! Коронка и прилегающая зона очень сильно нагреваются во время использования. Дайте машине остыть перед съемом коронки. Используйте защитные перчатки.

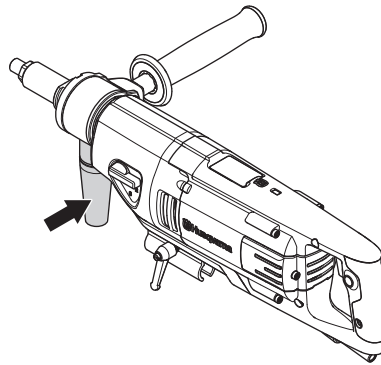
- Нанесите на резьбу сверла водостойкую смазку.
- Закрепите сверло при помощи рожковых гаечных ключей.



- Перед тем как приступить к работе проверьте, надежно ли закреплено новое сверло.

Подсоедините пылесос

- Подсоедините машину к пылесосу для эффективного удаления пыли при сухом бурении.



Защитное оборудование

Общие сведения

Никогда не пользуйтесь машиной в ситуации, при которой вы не сможете позвать на помощь при несчастном случае.

Средства защиты оператора

Во время работы с машиной вы должны использовать специальные одобренные средства защиты. Средства личной защиты не могут полностью исключить риск получения травмы, но при несчастном случае они снижают тяжесть травмы. Обращайтесь за помощью к дилеру при подборе средств защиты.



ПРЕДУПРЕЖДЕНИЕ! При использовании продукта, который режет, точит, бурит, шлифует или придает материалу необходимую форму, могут образовываться пыль и испарения, содержащие опасные химические вещества. Необходимо определить характер материала, подлежащего обработке, и использовать специальную дыхательную маску.



ПРЕДУПРЕЖДЕНИЕ! Продолжительное воздействие шума дает неизлечимое ухудшение слуха. Всегда пользуйтесь, поэтому, специальными наушниками. Всегда следите за предупреждающими сигналами или криком, когда пользуетесь защитными наушниками. Снимайте наушники сразу же после того, как будет остановлен двигатель.



ПРЕДУПРЕЖДЕНИЕ! При работе с изделиями, содержащими подвижные части, всегда существует опасность получения травм с размождением. Для избежания травм пользуйтесь защитными перчатками.

Всегда используйте:

- Защитный шлем
- Защитные наушники
- Защитные очки или маску
- Респиратор
- Прочные перчатки с нескользящим хватом.
- Плотно прилегающая и удобная одежда, не стесняющая свободу движений.
- Сапоги со стальным носком и с нескользящей подошвой.

Соблюдайте правила безопасности в отношении одежды, длинных волос и украшений, которые могут попасть во вращающиеся части установки.

Прочее защитное оборудование



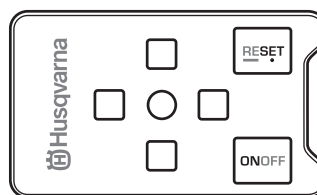
ПРЕДУПРЕЖДЕНИЕ! При работе с машиной могут возникнуть искры, способные стать причиной пожара. Всегда держите под рукой средства для тушения пожара.

- Противопожарное оборудование
- Всегда имейте при себе аптечку для оказания первой медицинской помощи.

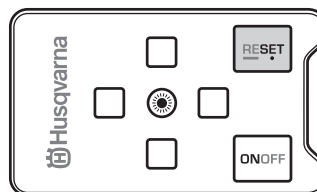
Основные принципы работы

Level guiding system

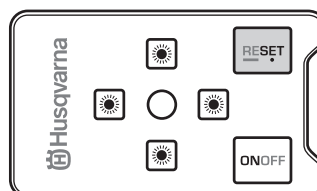
Направляющее по уровню устройство машины Level guiding system работает как электронный уровень и помогает пользователю выполнять бурение в нужном положении. Считывание показаний светодиодного индикатора, расположенного в верхней части машины, и соответствующее изменение ее положения, облегчает процесс бурения для оператора и обеспечивает более высокую точность.



Центральный зеленый светодиод горит, пока машина находится в нужном положении.

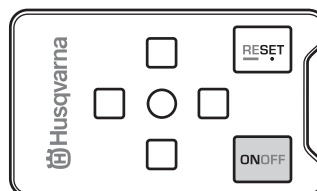


Расположенные рядом красные светодиоды показывают, в какую сторону необходимо наклонить машину для достижения требуемого положения.



Активируйте систему

- Нажмите кнопку ВКЛ/ВЫКЛ для активации системы.



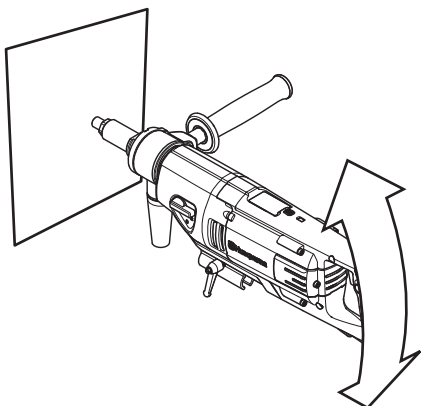
- Эта функция распознает наклон машины и корректирует его соответствующим образом.

ЭКСПЛУАТАЦИЯ

Горизонтальное положение

Центральный зеленый светодиод загорается, когда машина выравнивается по горизонтали.

Система распознает отклонение машины от горизонтальной плоскости.

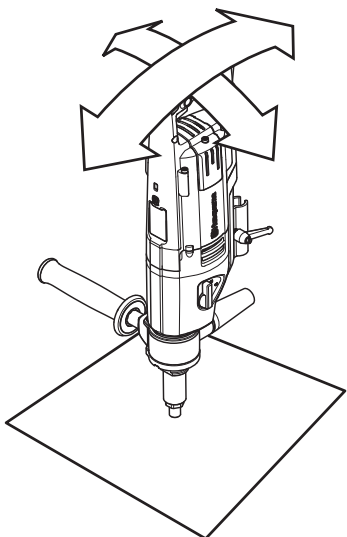


Если задняя часть машины опускается вниз, центральный зеленый светодиод гаснет и загорается передний красный светодиод. Если задняя часть машины поднимается вверх, загорается задний красный светодиод.

Вертикальное положение

Центральный зеленый светодиод загорается, когда машина выравнивается по вертикали.

Система распознает отклонение в двух плоскостях.



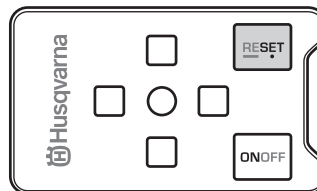
Если задняя часть машины опускается вниз, центральный зеленый светодиод гаснет и загорается передний красный светодиод. Если задняя часть машины поднимается вверх, загорается задний красный светодиод.

Если задняя часть машины наклонена вправо, центральный зеленый светодиод гаснет и загорается левый красный светодиод. Если задняя часть машины наклонена влево, загорается правый красный светодиод.

Настройка индивидуального угла

Направляющее по уровню устройство машины Level guiding system может быть настроено для установки индивидуального угла бурения.

- Держите машину под требуемым углом и нажмите кнопку Reset.



- Обнулите настройку угла, удерживая нажатой кнопку Reset в течение примерно 3 секунд.

Параметр также обнуляется, если машина отключена от электросети в течение длительного времени.

Отключите систему

Система может быть временно отключена нажатием кнопки ВКЛ/ВЫКЛ. Отключение устанавливается в нулевое положение при повторном нажатии кнопки ВКЛ/ВЫКЛ или при отключении электропитания.

Теперь система отключается удерживанием кнопки ВКЛ/ВЫКЛ в течение примерно 3 секунд. Нажмите кнопку ВКЛ/ВЫКЛ для повторной активации системы.

Транспортировка и хранение

- Во избежание поломки бурильной машины или сверла не храните и не перевозите бурильную машину с установленным в ней сверлом.
- Надежно закрепляйте оборудование во время транспортировки во избежание повреждения и несчастных случаев.
- Храните оборудование в закрываемом на замок помещении, не доступном для детей и посторонних.
- Храните инструмент в сухом теплом помещении.

ЗАПУСК И ОСТАНОВ

Перед запуском



ПРЕДУПРЕЖДЕНИЕ! Прежде чем приступить к работе с машиной внимательно прочитайте инструкцию и убедитесь, что Вам все понятно.

Пользуйтесь средствами индивидуальной защиты. См. раздел 'Средства защиты пользователя'.

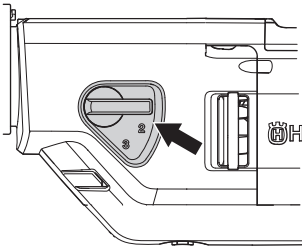
Следите за тем, чтобы в зоне работы не было посторонних, в ином случае возникает риск серьезных травм.

- Проверьте, чтобы машина была правильно смонтирована и, чтобы на ней не было повреждений. См. инструкции в разделе "Сборка и настройка".
- Выполняйте ежедневное обслуживание. См. указания в разделе "Техническое обслуживание".

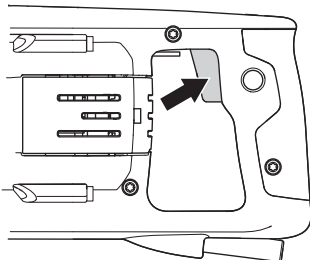
Запуск

ЗАМЕЧАНИЕ! Смену передачи можно производить только при выключенной машине. В противном случае, существует риск перегрева двигателя, что может привести к его поломке.

- Чтобы установить рабочую скорость вращения, необходимо повернуть шпиндель бурильной машины и одновременно установить переключатель передачи в нужное положение.



- Включите охлаждение водой (влажное сверление) или пылесос (сухое сверление).
- Переведите переключатель мощности в среднее положение для активации функции Smart Start или в крайнее положение для бурения на полной скорости.



Останов



Обратите внимание! Сверло продолжает вращаться еще некоторое время, после того как двигатель выключен. Следите, чтобы коронка могла свободно вращаться до полной остановки. Небрежность может привести к серьезным травмам.

- Поставьте машину на холостой ход на одну или две минуты для охлаждения двигателя.
- для остановки двигателя, отпустите выключатель.

Общие сведения



ПРЕДУПРЕЖДЕНИЕ! Пользователь может выполнять только такие работы по обслуживанию и сервису, которые описаны в данном руководстве.

Обслуживание большего охвата должно выполняться авторизованной сервисной мастерской.

Выключите машину и отсоедините штепсельную вилку от электросети.

Пользуйтесь средствами индивидуальной защиты. См. раздел 'Средства защиты пользователя'.

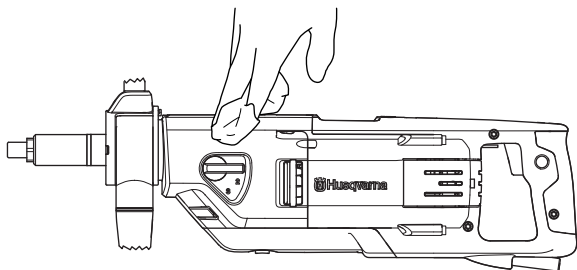
Срок службы машины может быть укорочен и риск аварии увеличен, если обслуживание машины не выполняется правильным образом и если сервис и/или ремонт не были выполнены профессионально. Если вам требуется дополнительная информация, обратитесь в ближайшую мастерскую по обслуживанию.

Ежедневное обслуживание

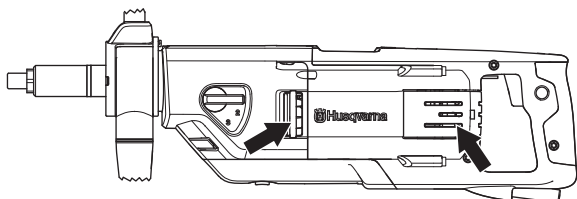
- Регулярно проверяйте функции безопасности машины и исправность соответствующего оборудования. См. указания в разделе "Защитное оборудование машины".
- Проверяйте, чтобы кабель и кабель удлинитель были целы и в хорошем состоянии.
- Очистите инструмент снаружи.

Чистка

- Регулярно производите чистку машины и сверла для соблюдения правил безопасности бурения.



- Протирайте ручку, удаляя с нее воду, смазку и масло.
- Чтобы машина всегда получала надлежащее охлаждение, воздухозаборники холодного воздуха должны содержаться в чистоте и не должны быть ничем закрыты. Регулярно продувайте машину сжатым воздухом.



- Периодически производите продувку двигателя для очистки. Снимайте и протирайте контрольную крышку корпуса.

Кран подачи воды

Проверьте работу водяного крана. Не используйте деформированные, поврежденные или неисправные шланги.

Электрическое питание



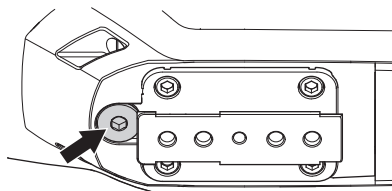
ПРЕДУПРЕЖДЕНИЕ! Никогда не используйте поврежденные кабели. Они могут причинить серьезные, даже смертельные ранения.

Проверяйте, чтобы кабель и кабель удлинитель были целы и в хорошем состоянии. Не пользуйтесь машиной с поврежденным шнуром, а сдайте ее в авторизованную мастерскую на ремонт.

Замена масла в коробке передач

Замену масла в узле двигателя необходимо производить через каждые 400 часов работы.

- Выверните масляную пробку.



- Вылейте масло в емкость. Обращайтесь с маслом осторожно. Помните о защите окружающей среды! Соблюдайте местное законодательство в области переработки.

При необходимости чистки узла передачи обратитесь к местному дилеру.

- Залейте новое масло в редуктор, примерно 0,25 литра. Рекомендации по выбору типа масла см. в разделе "Технические данные".
- Масляная пробка оснащена магнитом, который захватывает металлические частицы. Протрите начисто масляную пробку и установите ее на место.

Замена угольных щеток

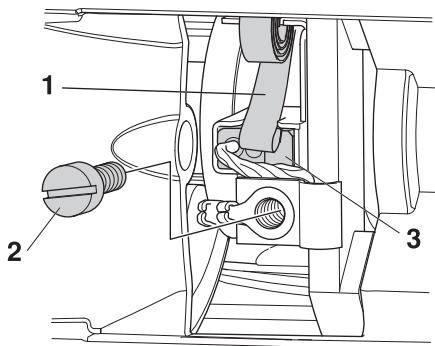


ПРЕДУПРЕЖДЕНИЕ! Выключите машину и отсоедините штепсельную вилку от электросети.

Необходимо регулярно осматривать и удалять угольные щетки. Если машина используется ежедневно, следует осматривать и удалять угольные щетки каждую неделю, и реже - если машина используется не каждый день. Зона износа должна быть ровной и целой.

Угольные щетки необходимо менять попарно, но каждую щетку заменять отдельно.

- Снимите смотровую крышку.
- Отнимите в сторону пружину держателя угольных щеток (1).



- Ослабьте болт (2).
- Выньте соединитель угольных щеток.
- Выньте угольную щетку из держателя (3).
- Почистите держатель продувом или щеткой. Замените изношенную щетку.
- Смонтируйте новые угольные щетки и одновременно проверьте, чтобы они легко скользили в держателях щеток.
- Вставьте пружину держателя щеток на место.
- Прикрутите соединение угольной щетки болтами.
- Повторите эти действия для замены второй угольной щетки.
- Поставьте смотровую крышку на место и зафиксируйте винтами.
- Оставьте машину работать на холостом ходу на десять минут для того, чтобы обкатать новые угольные щетки.

ТЕХНИЧЕСКИЕ ХАРАКТЕРИСТИКИ

Электродвигатель	DM 220	
Номинальное напряжение, В	Однофазный	
Номинальная мощность, Вт	220-240/100-120	
	1850	
Номинальная сила тока, А.		
220-240	8 А	
100-120 V	13 А	
Вес, кг	7	
Объем трансмиссионного масла, дл	0,25	
Тип трансмиссионного масла	AP GL-5 SAE 75W-90	
	или аналог	
Диаметр сверла, мм		
Максимальный диаметр сверла при сверлении с подставкой	150 mm (5,9")	
Максимальный диаметр сверла при ручном сверлении	80 mm (3.14")	
Резьба шпинделя	G 1/2"	G 1 1/4"
Штуцер подключения шланга с водой	G 1/4 дюйма	
Максимальное давление воды, бар	8	
Эмиссия шума (См. Примечание 1)		
Уровень шума, измеренный дБ(А)	107	
Уровень шума, гарантированный дБ(А)	108	
Уровни шума (См. Примечание 2)		
Уровень звукового давления на уши оператора, дБ(А)	93	
Уровни вибрации, a_{hv} (См. Примечание 3)		
На передней ручке, м/сек ²	2,8	
На задней ручке, м/сек ²	2,6	

Примечание 1: Шумовая эмиссия в окружающую среду измеряется как мощность звука (L_{WA}) согласно EN 60745-2-1.

Примечание 2: Уровень шумового давления в соответствии с EN 60745-2-1. Указанные данные об уровне шумового давления имеют типичный статистический разброс (стандартное отклонение) в 1 дБ (А).

Примечание 3: Уровень вибрации в соответствии с EN 60745-2-1. Указанные данные об уровне вибрации имеют типичный статистический разброс (стандартное отклонение) 1 м/с².

Скорость бурения и размеры коронок

Передача	Скорость сверла при нагрузке, об./мин.	Нагрузка сверла на холостом ходу, об./мин.	Ручное сверление		Бурение на стойке	
			Рекомендуемый размер сверла, мм.	Рекомендуемый размер сверла, дюйм.	Рекомендуемый размер сверла, мм.	Рекомендуемый размер сверла, дюйм.
1	580	730	Не рекомендуется	Не рекомендуется	100-150	4-6
2	1400	1700	40-80	2-4	40-80	2-4
3	2900	3600	0-40	0-2	0-40	0-2

ДЕКЛАРАЦИЯ ЕС О СООТВЕТСТВИИ

Гарантия ЕС о соответствии

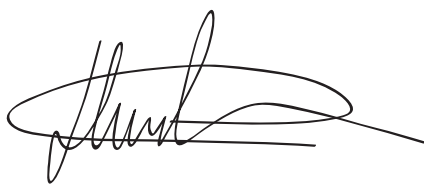
Husqvarna AB, SE-561 82 Huskvarna, Швеция, телефон: +46-36-146500, с полной ответственностью заявляет, что бурильная машина Husqvarna DM 220 серийных номеров 2010 и далее (год указан в тексте на табличке с техническими характеристиками и последующим серийным номером) соответствует требованиям директив COUNCIL'S DIRECTIVES:

- от 17 мая 2006 года, "о машинах и механизмах" 2006/42/ЕС.
- от 15 декабря 2004 года "об электромагнитной совместимости" 2004/108/ЕЕС.
- от 12 декабря 2006 г., «О электрическом оборудовании» 2006/95/ЕС.
- от 8 июня 2011 г. «об ограничении использования некоторых опасных веществ» 2011/65/EU.

Были использованы следующие стандарты:

EN ISO 12100:2010, EN 55014-1:2006, EN 55014-2/A1:2001, EN 61000-3-2:2006, EN 61000-3-3/A1/A2:2005, EN 60745-2-1:2007.

Гетеборг, 3 февраль 2015 года



Helena Grubb

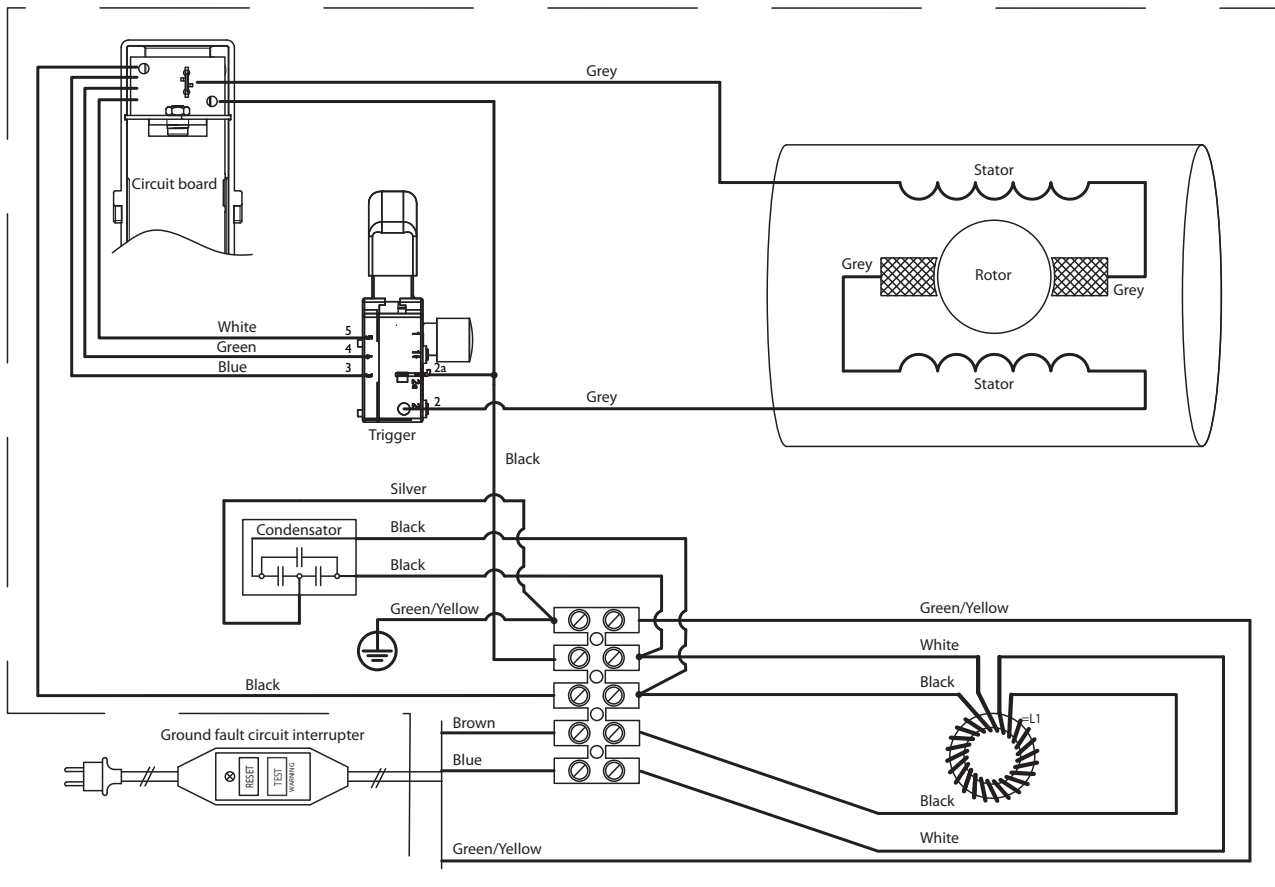
Вице-президент, руководитель отдела ручных резаков и строительной техники.

(Уполномоченный представитель Husqvarna AB и ответственный за техническую документацию.)

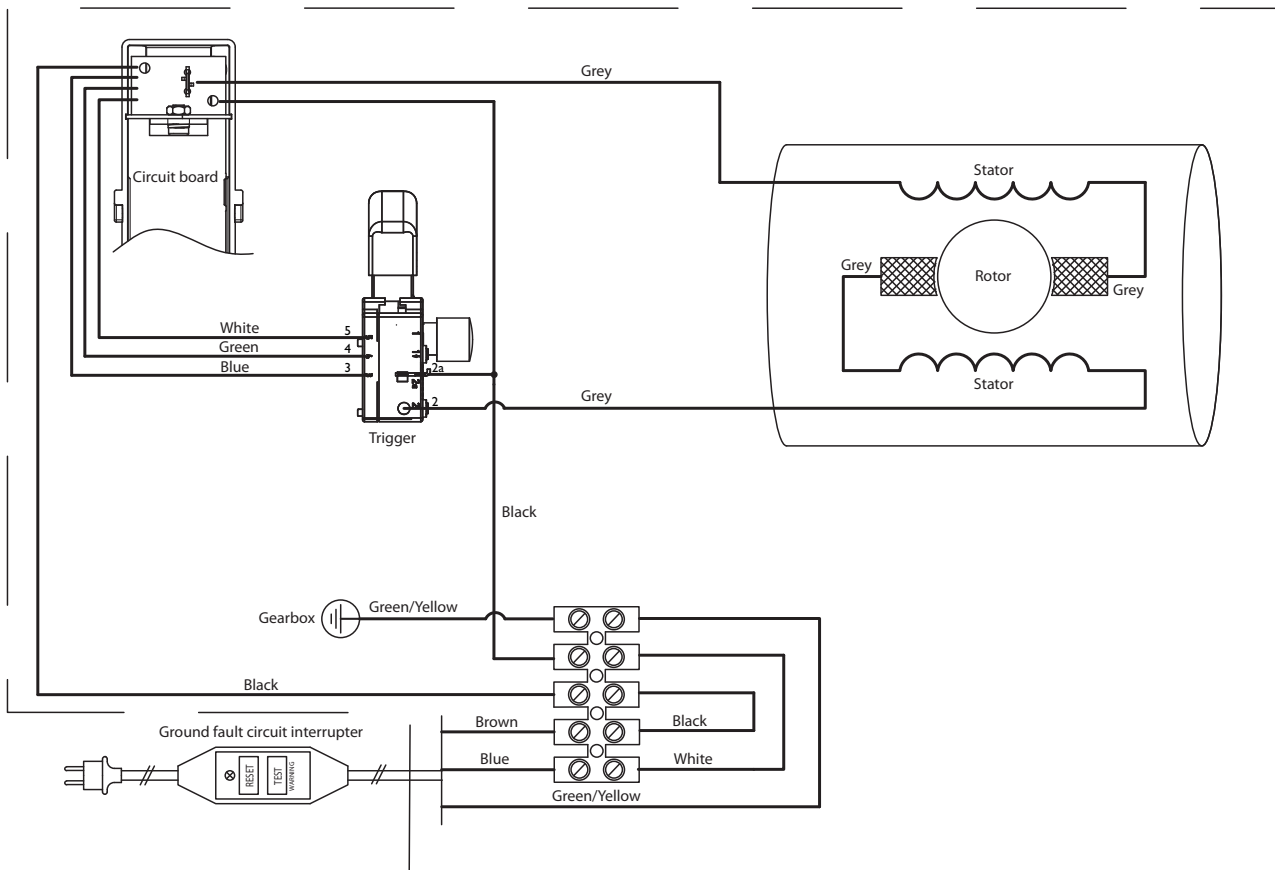
Оригинальные инструкции

СХЕМА ЭЛЕКТРОПРОВОДКИ

230 V



110 V



EE - Originaaljuhend, LV - Instrukcijas oriģinālvalodā
LT - Originalios instrukcijos, RU - Оригинальные инструкции



1153606-50

2015-02-13 rev2