



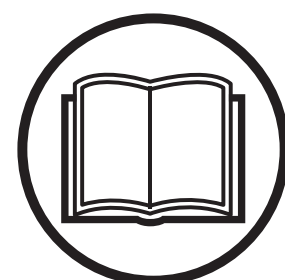
Husqvarna®



Käyttöohjeet

TS 100R

Lue käyttöohje huolellisesti ja varmista, että ymmärrät siinä annetut ohjeet, ennen kuin alat käyttää konetta.



Suomi

Käyttöohjeet - TS 100 R

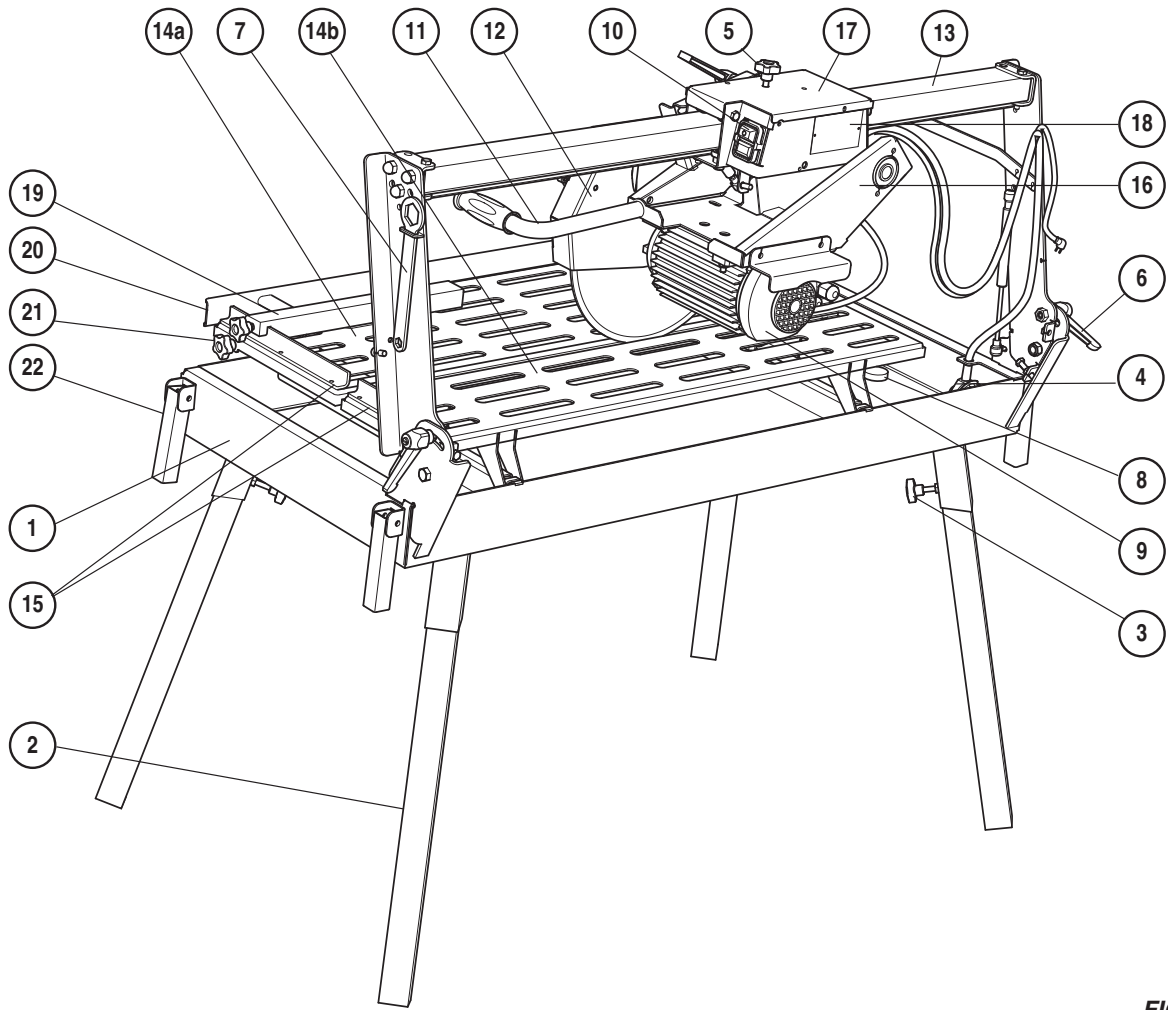


FIG. 1a
ABB. 1a

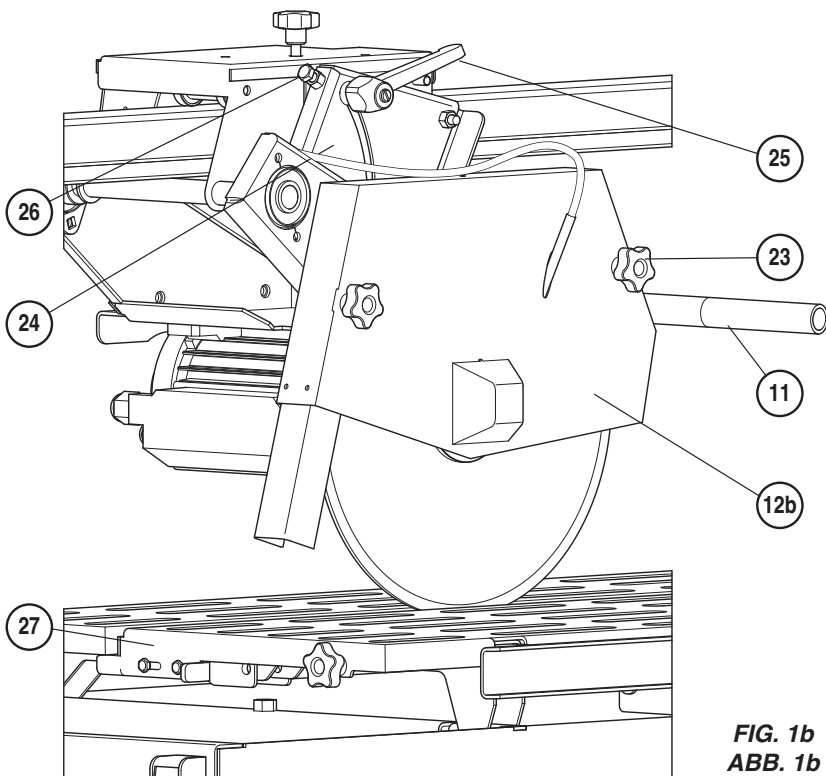


FIG. 1b
ABB. 1b

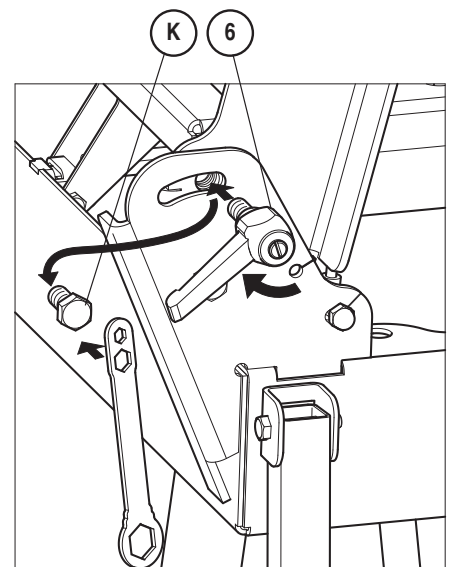


FIG. 2

Käyttöohjeet - TS 100 R

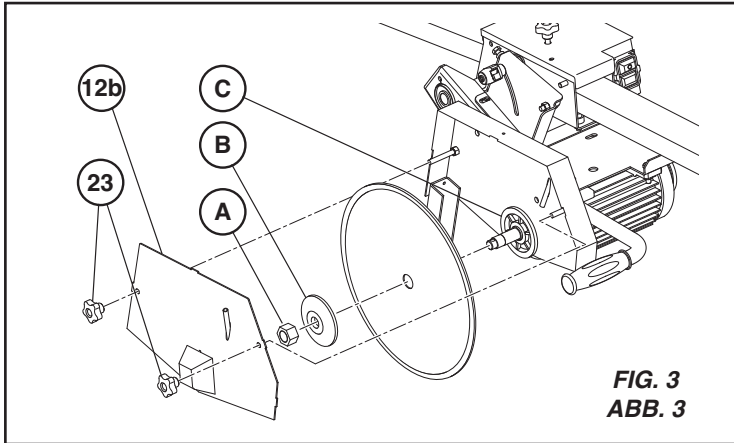


FIG. 3
ABB. 3

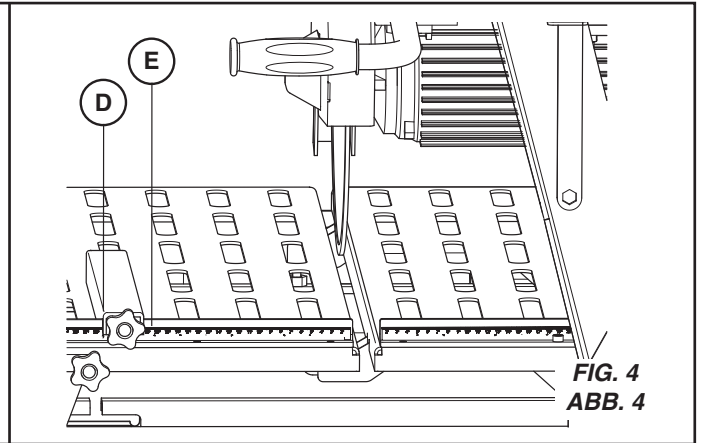


FIG. 4
ABB. 4

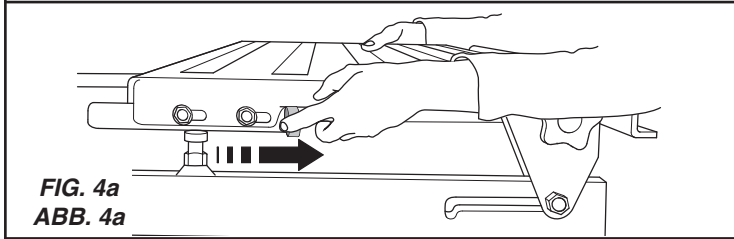


FIG. 4a
ABB. 4a

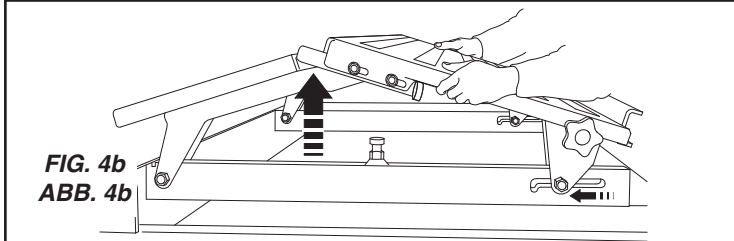


FIG. 4b
ABB. 4b

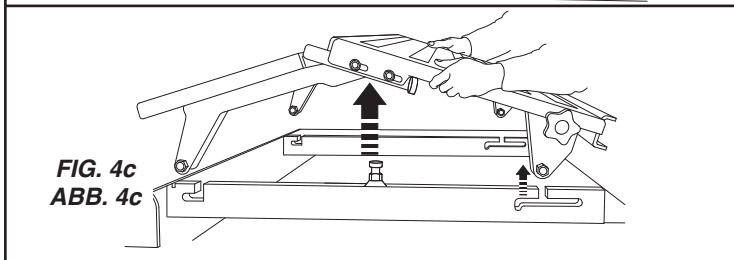


FIG. 4c
ABB. 4c

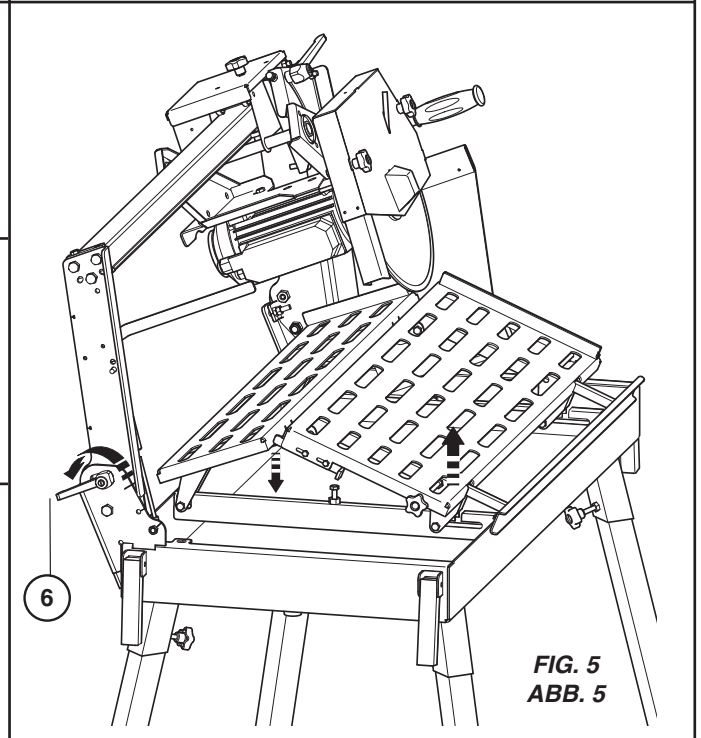


FIG. 5
ABB. 5

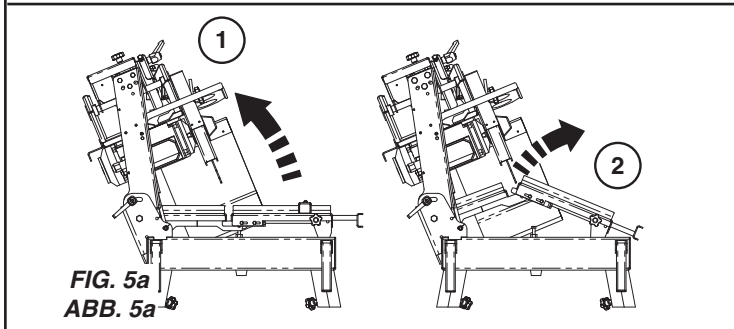


FIG. 5a
ABB. 5a

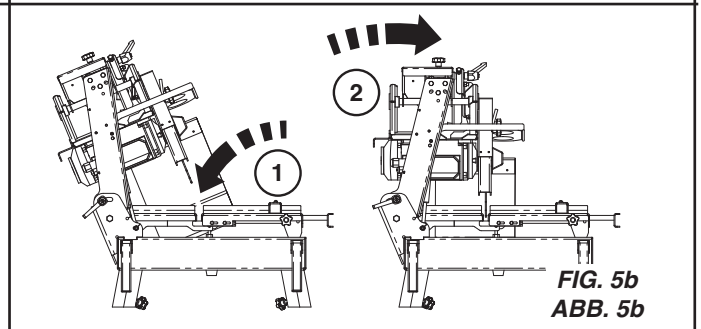


FIG. 5b
ABB. 5b

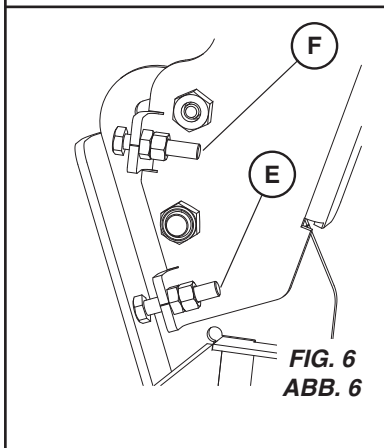


FIG. 6
ABB. 6

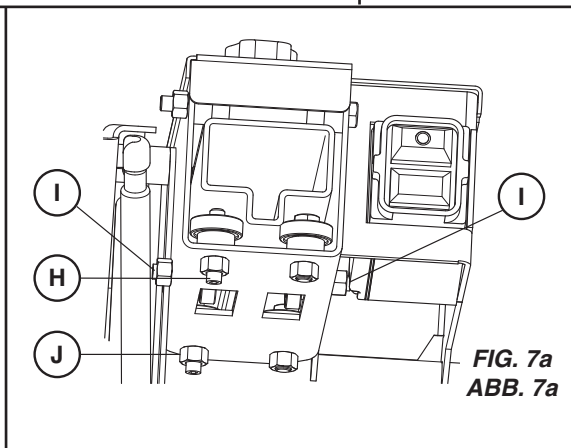


FIG. 7a
ABB. 7a

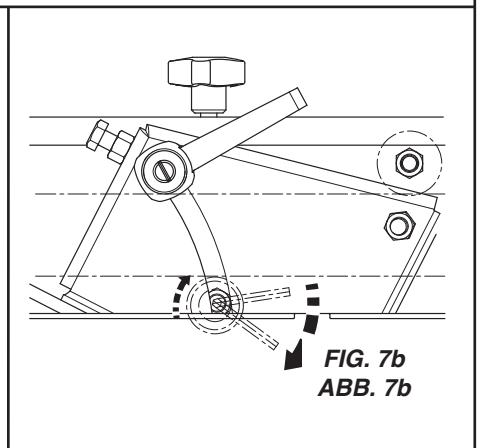


FIG. 7b
ABB. 7b

Alkusanat

Ennen tehtaalta toimitusta jokainen kone käy läpi kattavan tarkastuksen, jossa sen jokainen osa tarkastetaan määrätyn ohjelman mukaisesti.

Ohjeita noudattamalla käyttäjä voi varmistua siitä, että koneen käyttöikä normaaliolosuhteissa on pitkä.

Tässä asiakirjassa annetut neuvot ja mainitut varaosat ovat ohjeellisia, eikä niiden käyttö sido osapuolia mihinkään. Takuuta ei myönnetä vikojen, puutteiden eikä kuljetuksesta, koneen rakenteesta tai käytöstä aiheutuneiden vahinkojen varalle. Kannamme huolta tuotteidemme laadusta, ja pidätämme oikeuden tehdä tuotteisiin teknisiä parannuksia ilman ennakkoilmoitusta.

Tässä asiakirjassa:

- annetaan käyttäjälle konetta koskevaa tietoa
- kerrotaan koneen mahdollisista käyttökohteista
- pyritään estämään onnettomuudet, jotka johtuvat koneen virheellisestä ja/tai valtuuttamattomasta käytöstä, huollosta, korjaamisesta, kunnostuksesta, käsittelystä tai kuljetuksesta
- annetaan ohjeita koneen luotettavan käytön ja kestävyuden parantamiseen
- annetaan tietoja, joilla taataan koneen asianmukainen käyttö, säännöllinen huolto ja nopea vianmääritys, mikä vähentää korjauskustannuksia ja käyttökatkojen määrää.

Käyttöohje on aina pidettävä saatavilla työpisteessä. Kaikkien konetta asentavien tai sitä käyttävien henkilöiden on luettava käyttöohjeet.

Maksimaalisen turvallisuuden takaamiseksi on lisäksi noudatettava kunkin koneen käyttömaan pakollisia teknisiä säädöksiä.

Valmistaja ei vastaa mistään virheellisestä käytöstä tai koneeseen tehdyistä muutoksista johtuvista tilanteista.

Yleiset turvaohjeet

Koneisiin kiinnitetyillä värisymboleilla ja käyttöohjeen symboleilla ilmoitetaan käyttäjään kohdistuvista turvallisuusriskeistä.

VAROITUS
Vaarasymboli



VELVOLLISUUS

Valkoinen merkintä sinisellä taustalla: pakollinen punainen turvamerkintä: liikkuminen kielletty



VAROITUS

Musta kolmio ja merkintä keltaisella taustalla: vaara, jos merkkiä ei noudateta. Joko käyttäjään tai ulkopuolisiin kohdistuva tapaturmariski, johon liittyy koneen yläosan tai työkalun vaurioitumisen mahdollisuus.



KIELTO

Punainen ympyrä joko poikkiviivalla varustettuna tai ilman: käyttö- tai oleskelukielto.



TIETOMERKINTÄ

Tiedote/ohje: Koneen käyttöä tai tarkastusta koskeva erikoisohje.



Symboli osoittaa, että kone on sovellettavien eurooppalaisten direktiivien mukainen.



Ympäristömerkintä: Tuotteessa tai sen pakkauksessa olevat symbolit osoittavat, ettei tuotetta saa hävittää kotitalousjätteen mukana.



Varmistamalla tuotteen asianmukaisen hävittämisen autat taistelussa mahdollisia negatiivisia ympäristövaikutuksia vastaan, joita tämän tuotteen virheellisestä hävittämisestä koituisi.



Lisätietoja tämän tuotteen kierrätyksestä saat ottamalla yhteyden kotikuntasi viranomaisiin, jätehuoltoon tai tuotteen myyneeseen liikkeeseen.

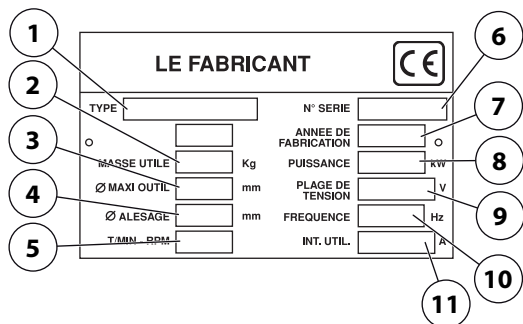
Erityisohjeet

Tämä pöytäsaha on suunniteltu turvalliseen ja luotettavaan käyttöön ohjeita vastaavissa olosuhteissa. Sen käyttöön voi kuitenkin liittyä koneen vaurioitumisriski tai käyttäjään kohdistuvia vaaratilanteita. Siksi koneen säännöllinen tarkastaminen käyttöpaikassa on välttämätöntä, jotta voidaan varmistaa seuraavat seikat:

- Kone on teknisesti moitteettomassa kunnossa (käyttötarkoituksen mukainen käyttö, mahdollisten riskien huomioiminen, mahdollisten koneen turvallisuuteen negatiivisesti vaikuttavien toimintahäiriöiden korjaaminen).
- Timanttilaikkaa käytetään marmorin, kiven, graniitin, tiilen ja pinnoitetun materiaalin (posliinin, lasilaattojen ja keramiikan) märkäleikkuuseen. Muunlaisten laikkojen käyttö on kielletty (esim. hiomalaikka tai sahalaikka).
- Henkilöstö on osaavaa (pätevyys, ikä, koulutus) ja perehtynyt käyttöohjeeseen huolellisesti ennen työn aloittamista. Mikä tahansa sähkö- tai muu vika on jätettävä valtuutetun henkilön (sähköasentajan, huoltopäällikön, valtuutetun jälleenmyyjän jne.) tarkastettavaksi.
- Koneeseen kiinnitettyjä, riittävien henkilösuojainten käyttöä, koneen asianmukaista käyttöä, yleisiä turvaohjeita jne. koskevia varoituksia ja ohjeita noudatetaan.
- Koneeseen ei ole tehty mitään turvallisuutta vaarantavia muutoksia tai lisäyksiä ilman valmistajan suostumusta.
- Huoltovälien noudattamista ja säännöllisten tarkastusten tekemistä suositellaan.
- Korjauksiin käytetään vain alkuperäisvaraosia.

Käyttöohjeet - TS 100 R

Ohjekilpi



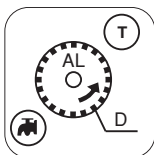
- | | | |
|-------------------|----------------|----------------------------|
| 1. Tyyppi | 2. Paino | 3. Suurin sallittu työkalu |
| 4. Laikan reikä | 5. Nopeus | 6. Sarjanumero |
| 7. Valmistusvuosi | 8. Teho | 9. Jännite |
| 10. Taajuus | 11. Sähkövirta | |

Käyttö

Marmorin, kiven, graniitin, tiilen, sementin ja kaikkien pinnoitettujen materiaalien kuten posliinin, lasilaattojen, keramiikan jne. leikkuuseen.

Työkalut

Märkäleikkuuseen tarkoitettu timanttilaikka. Laikan halkaisija 300 mm - halkaisija 350 x mm (D) - laikan reikä 25,4 mm (AL). Tiedot toimittajalta.



- | | |
|----------------------|---------------|
| 1. Carborundumlaikka | 2. Sahalaikka |
|----------------------|---------------|

Mikä tahansa käyttötarkoituksen vastainen käyttö on kielletty (esim. saha- tai hiomalaikan käyttö).

Tarkastaminen – Koneen kuvaus

- Tarkasta koneen kunto, kun vastaanotat toimituksen. Avaa ruuvit (K) avaimella (7) ja kiinnitä kahvat (ks. Kuva 7).
- Pidä kone aina puhtaana.
- Tarkasta syöttökaapeli ja jatkojohto säännöllisesti.
- Noudata varovaisuutta työskentelyn aikana.
- Tarkasta, että koneen osat on kiinnitetty kunnolla (epänormaalia tärinää ei esiinny) ja kone on koottu oikein.

Katso kuva. 1a-1b

- Runko
- Jalka
- Jalan lukitusnuppi
- Vesipumppu
- Leikkuupään lukitusnuppi
- 90–45 asteen kallistuksen lukitusnuppi
- 30 mm:n yhdistelmäavain
- Tyhjennystulppa
- Moottori
- Nollakytin
- Käyttökahva
- Laikan kotelo
- 12b. Irrotettava suojus
- Kisko
- 14a. Suuri pöytä
- 14b. Pieni pöytä
- Materiaalin pysäyttimet
- Leikkuupää
- Kelkka
- Valmistuskilpi
- 90 asteen leikkuuohjain
- Pöydän jatkotuki
- Jatkotuen kiristysnuppi
- Kuljetuskahvat
- Laikansuojuksen kiristysnuppi
- Korkeuden säätölevy
- Korkeuden säädön kiristysnuppi
- Leikkuusyvyuden säätöruuvi
- Pöydän kallistuksen turvasalpa

Käsittely – kuljetus

Lukitse leikkuupää kiskon etuosaan lukitusnupilla (5).

Nosta konetta kuljetuskahvoista (22).

Jalkojen kiinnittäminen:

- Avaa jalkojen neljä lukitusnuppia (3).
- Siirrä kaksi jalkaa eteen (tarkasta jalan liitinten kulma).
- Nosta koneen etuosaa ja laske jalat tukiensa varaan.
- Tee sama takaosan jalkojen kohdalla.
- Kiinnitä lukitusnupit (3).

Katkaise laitteesta aina virta ennen kyseisten toimien tekemistä!



Käyttöohjeet - TS 100 R

Tarkastus ennen käynnistystä

Lue käyttöohjeet ennen koneen ensimmäistä käyttökertaa.



Moottori pois päältä.



Työalueen on oltava siisti ja hyvin valaistu, ja kaikki turvallisuusriskit on poistettava (läheisyydessä ei saa olla vettä tai vaaraa aiheuttavia esineitä).



Käyttäjän on käytettävä työhön sopivaa turva-asua. Suosittelemme suoja-lasien ja kuulonsuojainten käyttöä.



Kuulonsuojainten käyttö on pakollista.



Asiattomien henkilöiden on poistuttava työalueelta.



Käytä ainoastaan laikkoja, joiden enimmäiskäyttönopeus on suurempi kuin laikan akselin nopeus.



Laikan kiinnittäminen



Kytke kone irti verkkovirrasta vetämällä syöttö-kaapeli irti pistorasiasta.

- Vapauta kaksi nuppia (23), irrota ne ja poista suojus (12b).
- Avaa laikan kiinnitysmutteri (A) 30 mm:n yhdistelmä-avaimella (7).



Laikan lukitusmutterissa on vasenkätiset kiertet.

- Irrota kiinnityslevy (B) ja aseta laikka paikalleen.



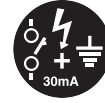
Huomioi pyörimissuunta, joka on merkitty nuolella laikan pintaan.

Varmista, että laippojen, laikan ja akselin pinnat ovat puhtaita.

- Tarkasta laikan asento laikkalevyssä (C).
- Asenna kiinnityslevy (B) takaisin paikalleen ja kiristä mutteri (A).
- Aseta suojus takaisin paikalleen ja kiristä nupit (23).

Sähköliitäntä

Sähköturvallisuus



Tämän koneen saa kytkeä ainoastaan pistorasiaan, jossa on 30 mA:n maadoitettu vikavirtasuojakytkin. Jos näin ei ole, tutustu sopiviin malleihin tuotekuvastostamme.

Vikavirtasuojakytkintä on käytettävä oikein, ja se on testattava säännöllisesti. Jos koneessa on kaapeliin tai pistokkeeseen integroitu vikavirtasuojakytkin ja kaapeli tai pistoke on vaurioitunut, korjaustyö on annettava valmistajan, hänen edustajansa tai pätevän huoltoliikkeen tehtäväksi, jotta vältetään virheellisten korjausten aiheuttamilta riskeiltä.

Moottorit:

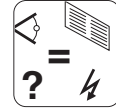
- **Vakio:** ON-/OFF-virtakytkin, jossa nollakytkin sähkökatkon varalle

- 1-vaiheinen, 230 V, 2-3 hv 3 x 1,5 mm² pistokkeella (kaapeli 2 P + E)

- 3-vaiheinen, 400 V, 3-4 hv 4 tai 5 x 1,5 mm² ilman pistoketta (kaapeli 3P+E)

- **Optio:** ylivirtakatkaisin ampeerimittarilla tai ilman

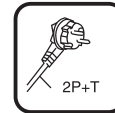
-1-vaiheinen, 110 V, 2 hv 3 x 2,5 mm² ilman pistoketta



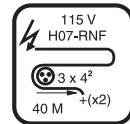
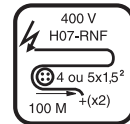
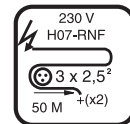
- Varmista, että verkkojännite vastaa koneeseen kiinnitetystä kilvessä ilmoitettua jännitettä.

3-vaihemoottori

Varmista, että moottori pyörii kotelon nuolen mukaiseen suuntaan: Jos moottori ei pyöri vaadittuun suuntaan, vaihda kaksi syöttökaapelia keskenään.



Käytä seuraavanlaisia yksivaiheisia pistokkeita: 2 P + E tai 3xPx+xE / 3xPx+xNx+xE vastaavan jännitteen mukaan.



- Jatkojohto: Riittävä kaapelikoko sähkövirtaa ajatellen, liitetään verkkovirtaan seuraavan kokoisella H07 RNF -tyypin kaapelilla:

- 3 x 2,5 mm² enintään 50 m 230 V:n jännitteelle
- 4 tai 5 x 1,5 mm² enintään 100 m 400 V:n jännitteelle
- 3 x 4 mm² enintään 40 m 115 V:n jännitteelle

Käynnistys



Noudata työssäsi aina varovaisuutta. Asetu mukavaan ja tasapainoiseen työskentely-asentoon.



Poista lattialta ja koneesta kaikki säätötyökalut ja -avaimet.



Pidä aina laikansuojus paikallaan.

Käyttöohjeet - TS 100 R

Märkäleikkuu:

- Täytä alusta puhtaalla vedellä (maksimitaso = levyn pohja).
- Upota pumppu säiliöön.

Varmista, että vedensyöttö on riittävä märkäleikkuun aikana.



Käynnistä kone painamalla kytkimen vihreää painiketta (valinnainen ylivirtakatkaisin).



Pysäytä kone painamalla punaista painiketta.



Koska jokaisessa sahasa on itsesyöttävä pumppu, laikkaan suihkutetaan vettä heti, kun saha käynnistetään.

Suojus takaa vesisuihkun optimaalisen suuntauksen.

1-vaihemoottori on suojattu sisäänrakennetulla lämpösuojakytkimellä.

Leikkuumenetelmä

Leikkuu suorassa kulmassa:

Leikkuukorkeuden säätö (ks. Kuva. 1b)

- Avaa korkeuden säädön kiristysnuppi (25). Jos laikan-suojus on sen tiellä, vedä sitä itseesi päin ja käännä.
- Säädä moottorin korkeus nupilla 11.
- Kiristä nuppi tiukasti kiinni.

Materiaalin pysäyttimen korkeuden säätö

- Jos laikka on kulunut tai sen mekanismi vaurioitunut, leikkuukorkeus voi olla liian matala.
- Korkeutta voidaan säätää käntämällä ruuvia 26 ja sen lukkomutteria.



Tarkasta, ettei laikka osu pöytien poikkipalkkeihin, siirtämällä leikkuupäätä koko matka kiskoa pitkin (moottorin ollessa sammutettuna).

Leikkuuohjaimen säätö (ks. Kuva 4)

- Säädä leikkuuleveys hammaspyörällä D. Leveys näytetään taulukossa E.

Jatkotuen säätäminen suurikokoisen materiaalin leikkaamista varten

- Avaa kiristysnupit (21) (ks. Kuva 1a).
- Säädä jatkotuki (20) leikattavan materiaalin mukaan.
- Kiristä kiristysnupit.

Leikkaaminen

- Irrota laikan tukipää.
- Aseta materiaali pöydälle.
- Vedä leikkuupäätä itseesi päin ja varovasti eteenpäin pakottamatta laikkaa (vältä laikan osumista materiaalin äkillisesti).

Viistotus

Jatkotuen säätäminen (ks. Kuva 1a).

- Jos leikattava materiaali on leveää, avaa kiristysnupit (21) ja irrota jatkotuki (20) kokonaan.
- Käännä pysäytin yläasentoon käntämällä.
- Aseta jatkotuki paikalleen ja kiristä kiristysnupit, jotta saha sopii materiaalin leveyteen. Varmista, että jatkotuki on kohtisuorassa pysäyttimeen (15) nähden.

Kallistus

- Avaa kaksi lukitusnuppia (6) (ks. Kuva 1a).
- Kallista leikkuupäätä ja kiskokokoonpanoa.
- Lukitse lukitusnupit uudelleen.
- Pidä suuresta pöydästä 14a kiinni molemmilta puolilta (ks. Kuvat 4a ja 4b).
- Vedä turvasalvasta (27).
- Nosta pöytää keskeltä työntämällä kokoonpano 22,5 asteen lukituskohtaan saakka.



Kallista leikkuupäätä aina ennen pöytien kallistamista. Näin vältty pöytien osumiselta laikkaan (ks. Kuva 5b).

Suoristaminen:

- Nosta suurta pöytää edestä (ks. Kuva 5).
- Vedä pöytäkokoonpanoa, kunnes se on suorassa.
- Avaa nupit (6).
- Palauta leikkuupäätä suoraan leikkuuasentoon.



Varo työntämästä käsiäsi kahden pöydän väliin, etteivät sormet jää puristuksiin.

Suorista pöydät aina ennen leikkuupään liikuttamista, jotta pöydät eivät osu laikkaan (ks. Kuva 5c).

Työnnä kisko tiukasti vaakatasoon ennen nuppien lukitsemista: palautussyylinteri voi työntää sen pois paikaltaan.

Säädöt (ks. Kuva. 6)

Säätö ei ole tarpeen. Säädöt tehdään huollossa.

Jos koneeseen kuitenkin kohdistuu isku, pultit ovat löystyneet tai leikkuupäätä on käsitelty kallistettaessa kovakouraisesti, toimi seuraavasti:

- Säädä ruuvia (E).
- Tarkasta neliointi (suoria kulmia leikatessa).
- Lukitse lukkomutteri (säätö etu- ja takavarsissa).

Korjaa säätö 45 asteeseen säätämällä ruuvia (F) ja vastamutteria.

Kunnossapito (moottorin on oltava sammutettuna)



Irrota kone verkkovirrasta ennen minkään huoltotöiden tekemistä.

- Puhdista kone päivittäin.
- Pöydät voidaan irrottaa puhdistuksen helpottamiseksi. (Ks. Kuva 4c).
 - Kallista moottoria viistoasentoon.
 - Tartu suuresta pöydästä 14a molemmilta puolilta.
 - Vedä turvasalvasta (27).
 - Nosta pöydät työntämällä kokoonpanoa puoliväliin. Nosta suurta pöytää, jolloin voit irrottaa sen lukituskohdasta ennen liittintä. Vedä kokoonpanoa ja irrota pienen pöydän (14b) takatuki. Irrota pöydät.
 - Aseta pöydät takaisin paikoilleen asettamalla pienen pöydän takatuki liittimeensä ja taittamalla kokoonpanoa, kunnes suuren pöydän etutuki voidaan laskea sen avoimeen liittimeen.



Vapauta moottori kokonaan (kallistetussa asennossa), jotta voit irrottaa pöydät ja asettaa ne takaisin paikoilleen. Älä aseta käsiäsi kahden pöydän väliin.

- Tyhjennä säiliö säännöllisesti, jotta siihen ei jää jäämiä, jotka voivat tukkia pumpun ja aiheuttaa ennen aikaista kulumista.
- Pese alusta runsaalla vedellä.
- Puhdista pumppu.
- Säilytä kuivassa paikassa.
- Puhdista kiskot erityisen huolellisesti. Suosittelemme käyttämään Loctite VG 26 -tyyppistä kiillotusainetta.



Säilytä kuivassa paikassa lasten ulottumattomissa. Pidä työkalut hyvässä kunnossa.

Vianmääritys

Jos koneessa esiintyy toimintahäiriöitä, katso ratkaisuehdotukset alla olevista taulukoista.

Kone ei toimi

Syyt	Korjaustoimenpiteet
Konetta ei ole kytketty kunnolla pistorasiaan tai johto on vaurioitunut.	Varmista, että johto on kunnolla pistorasiassa (pistoke, jatkojohto jne.). Tarkasta syöttökaapeli.
Ei verkkovirtaa	Testaa tai pyydä sähköasentajaa testaamaan (vikavirtakytkin, pistoke jne.).
Kytkin vaurioitunut, moottorikaapeli vaurioitunut	Pyydä sähköasentajaa testaamaan tai ota yhteys huoltoon.
Viallinen moottori (ei virtaa, epämiellyttävä hajua)	Ota yhteys huoltoon, jotta moottori voidaan vaihtaa.

Käynnistysongelmia

Syyt	Korjaustoimenpiteet
1-vaihemoottorin käynnistyskondensaattori	Vaihda kondensaattori.
3-vaihesyöttö virheellinen (2-vaihemoottoreissa moottorikaapeli viallinen)	Pyydä sähköasentajaa tarkastamaan tilanne tai ota yhteys huoltoon.

Pumppu ei käynnisty

Syyt	Korjaustoimenpiteet
Virtajohto ei ole kunnolla kiinni tai se on vahingoittunut.	Tarkasta virtajohto.
Pumppupiirissä tai verkko-virtapiirissä ei ole jännitettä.	Tarkasta pumppu- ja verkko-virtapiiri.

Pumppu ei pumpkaa vettä

Syyt	Korjaustoimenpiteet
Pumpun sisään on saattanut muodostua ilmakupla.	Pidä pumppua sen poistoputkesta, nosta se vedestä ja upota uudelleen veteen.
Turbiini on jumissa.	Avaa suodatin ja poista pienellä ruuvimeisselillä kaikki lika turbiinin käyttöalueelta.

Poikkipalkin säätäminen

Kelkan kiskossa liukumisen säätäminen (ks. Kuvat 7a ja 7b).

- Tämä toimenpide vaatii No. 4 kuusiokoloavaimen ja No. 13 yhdistelmäavaimen.
- Säädot tehdään vaakasuoralla tasolla kiristämällä epäkeskoruuveja H ja pystysuoralla tasolla kiristämällä epäkeskoruuveja I.
- Epäkeskoruuviin säätäminen: Aseta kuusiokoloavain ruuviin ja avaa yhdistelmäavaimella hieman kiristysmutteria J. Kiristä epäkeskoruuvia kuusiokoloavaimella, kunnes laakerit on säädetty oikein. Kiristä mutteri uudelleen ja tarkasta, että kelkka liukuu oikein.

Kiristä saman tason kaksi epäkeskoruuvia samaan aikaan.



Pystysuoralla tasolla vie kuusiokoloavaimen ensin korkeuden säätölevyn (24) läpi ja sitten kytkimen takana olevan reiän läpi.

Tärkeä neuvo

- Kiristä pultit ja mutterit säännöllisesti.
- Jos viet koneen varastoon, suosittelemme laikan irrottamista ja sen huolellista säilytystä.
- Tarkasta, että vedensyöttö on käytön aikana riittävää.
- Kiristä laikka kunnolla.
- Varmista, että laippojen, laikan ja akselin kosketuspinnat ovat puhtaita.



Valmistaja ei vastaa mistään tappioista tai vahingoista, jotka johtuvat koneen virheellisestä käytöstä tai koneeseen tehdyistä muutoksista tai sellaisen verkkojännitteen käytöstä, joka ei vastaa valmistajan alkupe räisiä teknisiä tietoja.



Tämän koneen äänitaso on mitattu S 31.069 -standardin mukaan.

Työpisteen äänenpainetaso voi ylittää 85 db(A). Siinä tapauksessa on käytettävä yksilöllisiä kuulonsuojaimia.

Korjaukset

S
A
V

Ota yhteys jälleenmyyjään, joka tarjoaa huoltopalvelut mahdollisimman nopeasti ja edullisimpaan mahdolliseen hintaan.

Varaosat

Jotta varaosat voidaan toimittaa nopeasti aikaa hukkaamatta, on tärkeää antaa jälleenmyyjälle koneen kilvessä mainitut tiedot sekä vaihdettavan osan numero varaosia tilattaessa.

00000000	(0)
Item number Code	Quantity

Hävittäminen

Jos kone hävitetään, seuraavat osat on hävitettävä voimassa olevan lainsäädännön mukaisesti.

Päämateriaalit

- Moottori: alumiini (AL), teräs (AC), kupari (CU), polyamidi (PA)
- Kone: metallilevyt (AC), valurauta (FT)

Tässä asiakirjassa annetut käyttöohjeet ja luetellut varaosat ovat vain viitteellisiä, eivätkä ne ole sitovia. Osana tuotekehitysprosessiamme pidätämme oikeuden tehdä mitä tahansa teknisiä muutoksia ilman ennakoilmoitusta.

Käyttöohjeet - TS 100 R

Tekniset tiedot

	Vakio		Lisävaruste	
Teho, kW	2,2 kW (3 CV)	2,9 kW (4 CV)	1,5 kW (2 CV)	1,5 kW (2 CV)
Jännite ($\pm 5\%$), V	230 (50 Hz)	400 (50 Hz)	230 (50 Hz)	115 (50 Hz)
Virta, A	10	11,5	12,5	20
Pumppu	10 W, 230 V	10 W, 230 V	10 W, 230 V	30 W, 115 V
Moottorin nopeus, rpm	2 800			
Laikan nopeus, rpm	2 800			
Sähkösuojaus	IP 54			

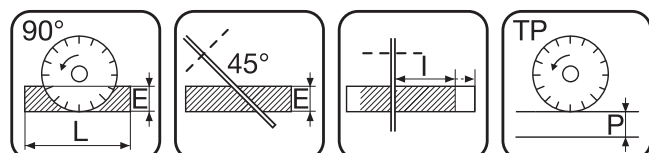
Leikkuusyvyys (E) 90 asteen kulmassa, mm	100		
Leikkuusyvyys (E) 45 asteen kulmassa, mm	80		
Leikkupituus (L), mm	1 900/1 200 (paksuus 100 mm)		
	1 000/1 300 (paksuus 120 mm)		
Käytettävissä oleva leveys (oikealle) (I), mm	Rajoittamaton (jatkotuen leveys = 600 mm)		
Tila laikan alapuolella (P), mm	120		
Mitat (mallista riippuen) P x L x K, mm	1420/1720 x 840 x 1400 (100R/130R) (jalat mukaan lukien)		
	1420/1720 x 625 x 790 (100R/130R) (penkki)		
Paino (mallista riippuen), kg	106/126 (100R/130R)	7 jalkaa	
Laikan jäähdytys	Vesisuihku laikan koteloon		
Säiliön vähimmäistilavuus, l	55/65 Lg: 1,30 m		
Vesipumppu	13 W – virtaus: 8–10 l/min.		
Verkkovirta	230 V (H07-RNF 3 x 1,5 ² - L 3 m)		
	400 V (H07-RNF 5 x 1,5 ² - L 3 m)		
	115 V (H07-RNF 3 x 2,5 ² - L 3 m)		

Melupäästöt (ks. huom. 1)	
Äänentehotaso, mitattu dB(A)	1 03
Äänentehotaso, taattu dB(A)	104
Äänitasot (ks. huom. 2)	
Äänenpainetaso käyttäjän korvan tasalla, dB(A)	92
Tärinätasot, a_{hv} (ks. huom. 3)	
Kahva, m/s^2	2,6

Huom. 1: Melupäästöt ympäristöön äänentehona (LWA) EN 12418 -standardin mukaisesti mitattuna.

Huom. 2: Äänenpainetaso standardin EN 12418 mukaan. Ilmoitetuilla tiedoilla äänenpainetasosta tyypillinen tilastollinen hajonta (vakiopoikkeama) on 1,0 dB (A).

Huom. 3: Tärinätaaso standardin EN 12418 mukaan. Ilmoitetuilla tiedoilla tärinätaasosta tyypillinen tilastollinen hajonta (vakiopoikkeama) on 1 m/s^2 .



EU:n vaatimustenmukaisuusvakuutus

Husqvarna AB, SE-433 81 Göteborg, Ruotsi, puh: +46-31-949000, vakuuttaa täten, että pöytäsaha **Husqvarna TS 100 R** vuoden 2010 sarjanumeroista alkaen (vuosi on ilmoitettu arvokilvessä ennen sarjanumeroa) vastaa seuraavien NEUVOSTON DIREKTIIVIEN vaatimuksia:

- 17. toukokuuta 2006 annettu konedirektiivi, 2006/42/EY
- 15. joulukuuta 2004 annettu direktiivi sähkömagneettisesta yhteensopivuudesta, 2004/108/EY
- 12. joulukuuta 2006 annettu tietyllä jännitealueella toimivia sähkölaitteita koskeva direktiivi, 2006/95/EY.
- annettu 8 päivänä kesäkuuta 2011 tiettyjen vaarallisten aineiden käytön rajoittamisesta 2011/65/EU.

Seuraavia standardeja on sovellettu: EN ISO 12100:2003, EN 55014-1:2006, EN 55014-2/A1:2001, EN 61000-3-2:2006, EN 61000-3-11:2000, EN 12418/A1:2009.

Göteborg, 12. huhtikuuta 2015

Helena Grubb,
apulaisjohtaja, rakennuskoneosasto Husqvarna AB
(Husqvarna AB:n valtuutettuja teknisestä dokumentaatiosta vastaava edustaja.)

TAKUUEHDOT

1. TAKUUAIKA

Takuu myönnetään ostopäivästä (jakelijan laskun päiväyksestä) 12 kuukauden ajaksi.

2. TAKUU

Takuu rajoittuu Husqvarnan viallisiksi toteamien osien maksuttomaan vaihtoon (kuluvia osia ja kulutustarvikkeita lukuun ottamatta) sillä edellytyksellä, että koneen korjaukset on tehty Husqvarnan huoltopisteessä tai nimetyssä Husqvarnan huoltokeskuksessa.

Valmistaja ei vastaa mistään suorista tai epäsuorista, materiaali- tai aineettomista vahingoista tai henkilövahingoista, jotka ovat aiheutuneet koneen toimintahäiriöstä tai toimimattomuudesta.

3. TAKUUEHDOT

Takuukorvauksen saamiseksi asianmukaisesti täytetty takuutodistus on palautettava Husqvarnalle kahdeksan päivän kuluessa ostopäivästä.

Jos koneeseen tulee toimintahäiriöitä takuukauden aikana, huoltotiimimme neuvoo asiakkaalle sopivimman ja nopeimman tavan edetä takuukäsittelyssä ja osoittaa tarpeen mukaan lähimmän Husqvarnan hyväksymän huoltopisteen.

Vaihtoehtoisesti asiakas voi omalla kustannuksellaan palauttaa koneen suoraan huoltoomme ja toimittaa sen mukana kirjallisen kuvauksen ongelmasta ja koneen vaurioista sekä kopion ostolaskusta. Huollossa kone tutkitaan kauttaaltaan viipymättä.

4. POIKKEUKSET

Takuuta ei myönnetä vaurioille tai toimintahäiriöille, jotka johtuvat:

- virheellisestä käytöstä, kuljetuksesta, käsittelystä tai ylläpidosta
- sellaisen virheellisen polttoaineen tai voiteluaineen käytöstä, jota Husqvarna ei ole hyväksynyt
- muiden kuin alkuperäisten varaosien tai varusteiden käytöstä
- muiden kuin hyväksytyjen huoltokeskusten tekemistä huolloista
- teknisiltä tiedoiltaan virheellisten leikkuuterien käytöstä (suosittelemme Husqvarna-terien käyttöä).

Tavarat palautetaan ostajan yksinomaisella vastuulla, joka tarvittaessa reklamoi kuljetusliikkeeseen viipymättä normaalin käytännön mukaan.



www.husqvarnacp.com

FI - Alkuperäiset ohjeet

1154918-11



2016-04-28