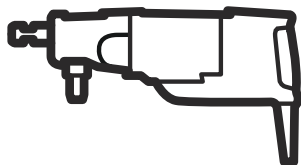




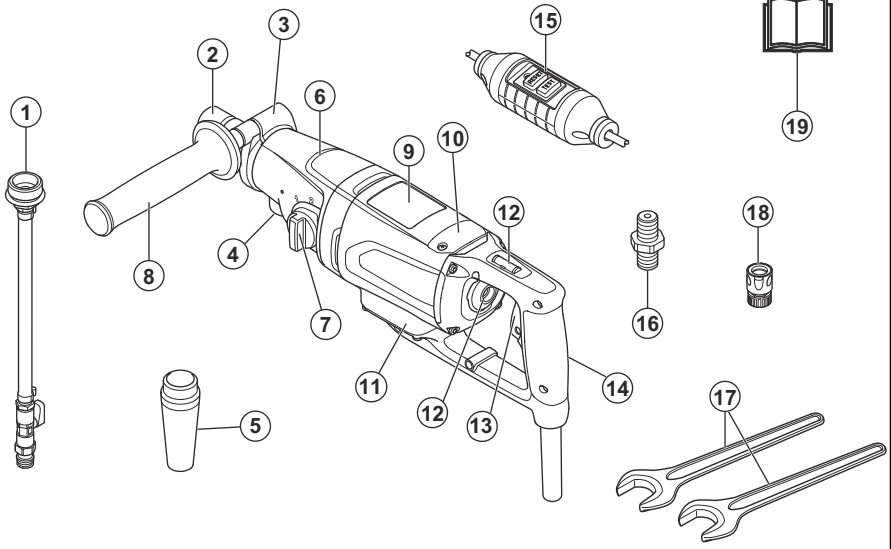
# Husqvarna®



## DM 200

EL	Οδηγίες χρήσης	5-23
ES	Manual de usuario	24-41
IT	Manuale dell'operatore	42-59
PT	Manual do utilizador	60-77
PT-BR	Manual do operador	78-95

1



2



3



4



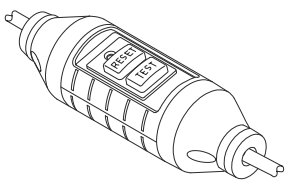
5



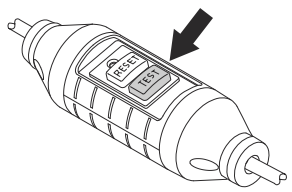
6



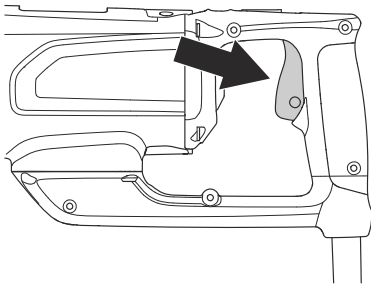
7



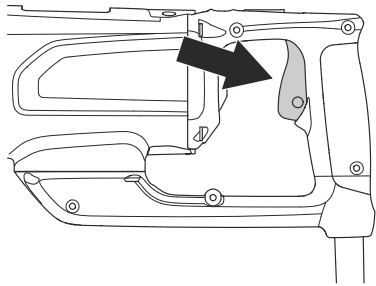
8

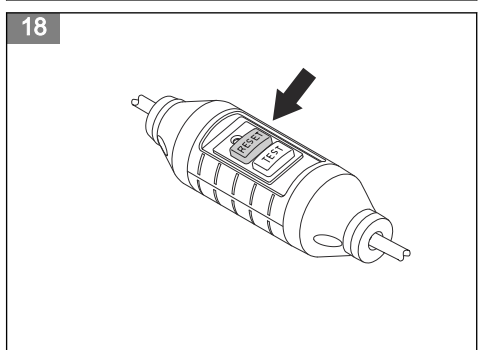
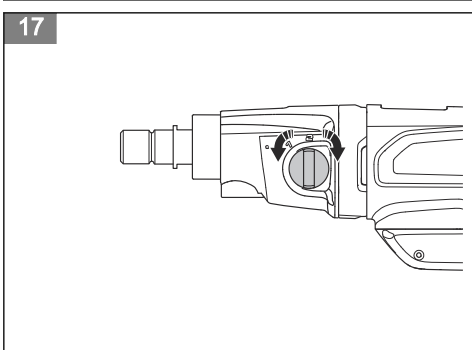
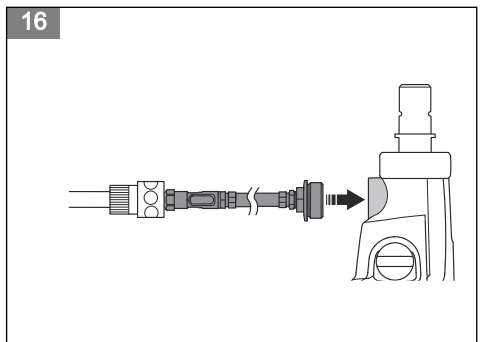
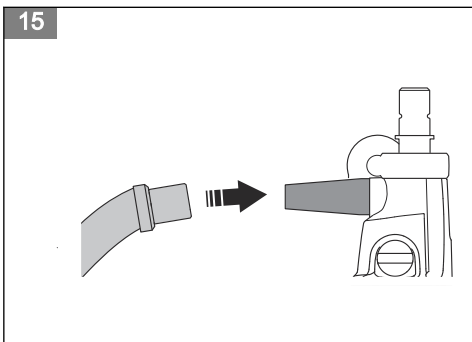
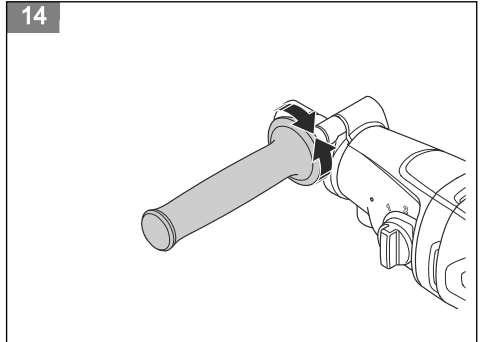
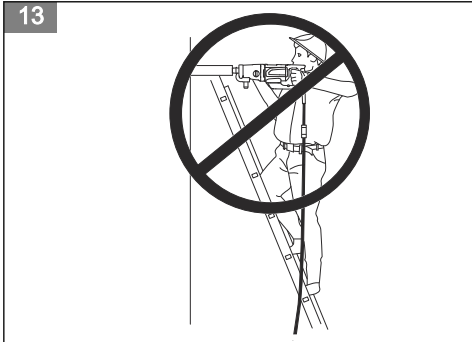
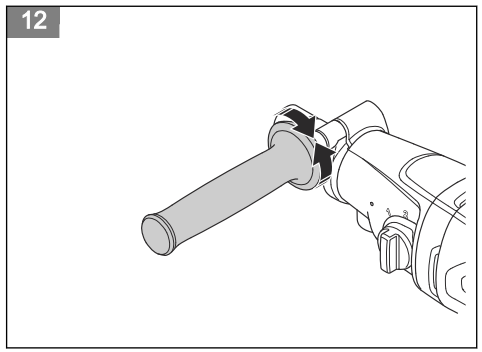
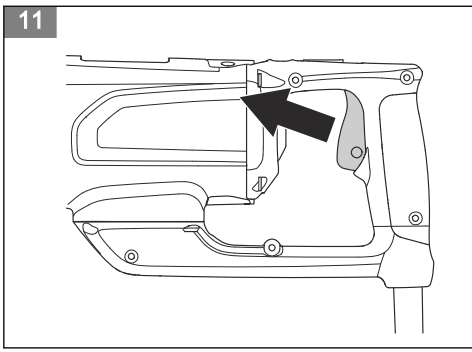


9

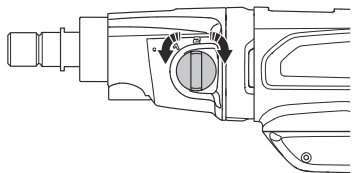


10

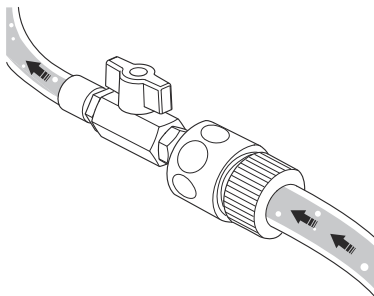




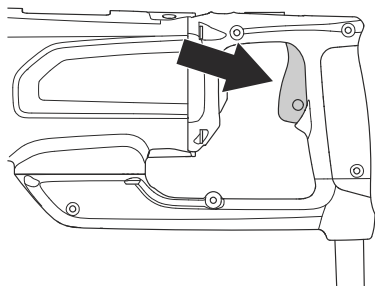
19



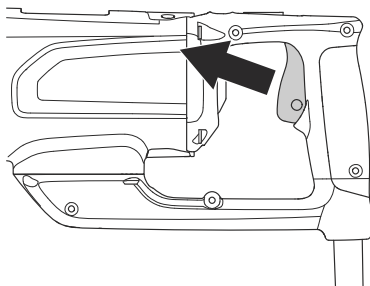
20



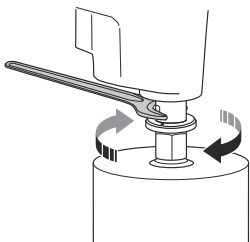
21



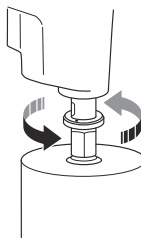
22



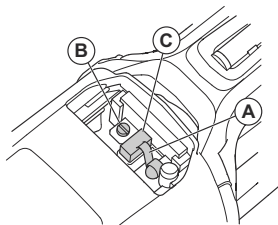
23



24



25



---

## Περιεχόμενα

---

Εισαγωγή.....	5	Τεχνικά στοιχεία.....	19
Ασφάλεια.....	6	Αξεσουάρ.....	20
Λειτουργία.....	12	Σέρβις.....	21
Συντήρηση.....	14	Δήλωση Συμμόρφωσης ΕΚ.....	22
Αντιμείωση προβλημάτων.....	16	Σήματα κατατεθέντα.....	23
Μεταφορά και αποθήκευση.....	18		

---

## Εισαγωγή

---

### Περιγραφή προϊόντος

Αυτό το μοτέρ τρυπανιού HUSQVARNA είναι ένα αδαμαντοφόρο τρυπάνι χειρός.

Μπορεί να χρησιμοποιηθεί για υγρή διάτρηση σε όλα τα εγκεκριμένα υλικά, εάν χρησιμοποιήσετε την παροχή νερού. Ανατρέξτε στην ενότητα *Προβλεπόμενη χρήση στη σελίδα 5*. Μπορεί να χρησιμοποιηθεί για ξηρή διάτρηση σε τοιχοποιία, εάν χρησιμοποιήσετε αναρροφητήρα σκόνης.

Το αδαμαντοφόρο εξάρτημα τρυπανιού είναι ένα κοίλο τρυπάνι με στοιχεία διαμαντιού.

Στην υγρή διάτρηση, το νερό διέρχεται από τη σφαιρική βαλβίδα, τον σωλήνα και το αδαμαντοφόρο ποτήρι διάτρησης. Αυτό μειώνει τη θερμοκρασία στο ποτήρι διάτρησης. Το νερό απορροφά τη σκόνη και εκκενώνει το υλικό διάτρησης από την υποδοχή. Χρησιμοποιήστε έναν συλλέκτη υπολειμμάτων διάτρησης και έναν δακτύλιο που συλλέγει το νερό για να αφαιρέσετε ξανά το νερό.

Στην ξηρή διάτρηση, χρησιμοποιήστε έναν αναρροφητήρα σκόνης για να αφαιρέσετε το υλικό μέσω του ποτηριού διάτρησης και της σύνδεσης του αναρροφητήρα σκόνης. Αυτό μειώνει τη θερμοκρασία στο ποτήρι διάτρησης.

Ορισμένα μοντέλα αυτού του προϊόντος διαθέτουν ενσωματωμένη συνδεσιμότητα. Ανατρέξτε στην ενότητα *Ενσωματωμένη συνδεσιμότητα στη σελίδα 5*.

### Ενσωματωμένη συνδεσιμότητα

Το Husqvarna Fleet Services™ είναι μια λύση διαχείρισης περιουσιακών στοιχείων στο cloud που παρέχει στο διαχειριστή στόλου μια επισκόπηση όλων

των προϊόντων που είναι συνδεδεμένα μέσω ενσωματωμένων ή aftermarket αισθητήρων. Η θέση της πύλης ή του smartphone μπορεί να χρησιμοποιηθεί για να υποδείξει την τοποθεσία των συνδεδεμένων προϊόντων. Οι αισθητήρες καταγράφουν δεδομένα όπως το χρόνο λειτουργίας, τα διαστήματα σέρβις και άλλα πολλά. Για περισσότερες πληροφορίες σχετικά με το Husqvarna Fleet Services™, τη λύση διαχείρισης περιουσιακών στοιχείων στο cloud, κατεβάστε την εφαρμογή Husqvarna Fleet Services σε iOS ή Android από τη διεύθυνση <https://apps.apple.com/se/app/husqvarna-fleet-services/id1334672726> ή <https://play.google.com/store/apps/details?id=com.husqvarna.hfsmobile&hl=en>. Απευθυνθείτε στον αντιπρόσωπο πωλήσεων της HUSQVARNA για περισσότερες πληροφορίες.

Ορισμένοι τύποι αυτού του προϊόντος είναι συνδεδεμένοι μέσω του ενσωματωμένου αισθητήρα Husqvarna Fleet Services™, ο οποίος διαθέτει τη λειτουργία Bluetooth Low Energy (BLE). Για περισσότερες πληροφορίες σχετικά με τον τρόπο χρήσης του προϊόντος, ανατρέξτε στην ενότητα *Χρήση της ενσωματωμένης συνδεσιμότητας στη σελίδα 12*. Για πληροφορίες σχετικά με το ραδιοφάσμα τεχνολογίας BLE, ανατρέξτε στην ενότητα *Ενσωματωμένη συνδεσιμότητα στη σελίδα 20*.

### Προβλεπόμενη χρήση

Το προϊόν χρησιμοποιείται για τη διάτρηση σκυροδέματος, πέτρας, ασφάλτου και τοιχοποιίας. Οποιαδήποτε άλλη χρήση θεωρείται λανθασμένη.

Το προϊόν χρησιμοποιείται σε βιομηχανικές εργασίες από πεπειραμένους χειριστές.

### Επισκόπηση προϊόντος

(Εικ. 1)

1. Σύνδεσμος νερού
2. Άτρακτος τρυπανιού
3. Δαχτυλίδι σύσφιξης
4. Σπείρωμα τοποθέτησης για σύνδεση νερού/ σύνδεση αναρροφητήρα σκόνης
5. Σύνδεσμος αναρροφητήρα σκόνης
6. Κιβώτιο ταχυτήτων
7. Επιλογέας γρναζιού
8. Βοηθητική λαβή

9. Κινητήρας
10. Κάλυμμα επιθεώρησης
11. Κουτί ηλεκτρονικών στοιχείων
12. Αλφάδι
13. Διακόπτης ισχύος
14. Κύρια λαβή
15. Συσκευή PRCD

---

**Περιεχόμενα** Σε αυτό το εγχειρίδιο, χρησιμοποιούμε τον όρο PRCD για τις φορητές συσκευές υπολειπόμενου ρεύματος (PRCD) και το διακόπτη κυκλώματος σφάλματος γείωσης (GFCI).

---

16. Σύνδεσμος προσαρμογέα
17. Κλειδιά
18. Αρσενικός σύνδεσμος Gardena® με βαλβίδα νερού
19. Εγχειρίδιο χρήσης

## Σύμβολα στο προϊόν

- (Εικ. 2) **ΠΡΟΕΙΔΟΠΟΙΗΣΗ!** Αυτό το προϊόν μπορεί να είναι επικίνδυνο και να προκαλέσει σοβαρό τραυματισμό ή θάνατο του χειριστή ή άλλων ατόμων. Να είστε προσεκτικοί και να χρησιμοποιείτε το προϊόν σωστά.
- (Εικ. 3) Διαβάστε προσεκτικά το εγχειρίδιο χρήσης και βεβαιωθείτε ότι έχετε κατανοήσει τις οδηγίες προτού χρησιμοποιήσετε αυτό το προϊόν.
- (Εικ. 4) Πρέπει πάντα να χρησιμοποιείτε εγκεκριμένο προσωπικό εξοπλισμό προστασίας.

Ανατρέξτε στην ενότητα *Προσωπικός εξοπλισμός προστασίας στη σελίδα 10.*

(Εικ. 5) Αυτό το προϊόν συμμορφώνεται με τις ισχύουσες οδηγίες ΕΚ.

(Εικ. 6) **Περιβαλλοντική σήμανση.** Το προϊόν ή η συσκευασία του προϊόντος δεν αποτελεί οικιακό απόρριμμα. Ανακυκλώστε το σε εγκεκριμένη τοποθεσία απόρριψης ηλεκτρικού και ηλεκτρονικού εξοπλισμού.

---

**Περιεχόμενα** Άλλα σύμβολα/σήματα που υπάρχουν στο προϊόν αναφέρονται σε ειδικές απαιτήσεις πιστοποίησης για ορισμένες αγορές.

---

## Ευθύνη προϊόντος

Όπως αναφέρεται στη νομοθεσία περί ευθύνης για τα προϊόντα, δεν φέρουμε καμία ευθύνη για ζημιές που οφείλονται στο προϊόν μας εάν:

- Το προϊόν έχει επισκευαστεί λανθασμένα.
- Το προϊόν έχει επισκευαστεί με εξαρτήματα που δεν προέρχονται από τον κατασκευαστή ή που δεν έχουν εγκριθεί από τον κατασκευαστή.
- Το προϊόν διαθέτει ένα αξεσουάρ που δεν προέρχεται από τον κατασκευαστή ή που δεν έχει εγκριθεί από τον κατασκευαστή.
- Το προϊόν δεν έχει επισκευαστεί σε εγκεκριμένο κέντρο σέρβις ή από εγκεκριμένη αρχή.

---

## Ασφάλεια

---

### Ορισμοί για την ασφάλεια

Για την επισήμανση ειδικών σημαντικών τμημάτων του εγχειριδίου χρησιμοποιούνται προειδοποιήσεις, συστάσεις προσοχής και σημειώσεις.



**ΠΡΟΕΙΔΟΠΟΙΗΣΗ:** Χρησιμοποιείται όταν υπάρχει κίνδυνος τραυματισμού ή θανάτου του χειριστή ή άλλων παριστάμενων ατόμων, αν δεν τηρηθούν οι οδηγίες που παρέχονται στο εγχειρίδιο.



**ΠΡΟΣΟΧΗ:** Χρησιμοποιείται όταν υπάρχει κίνδυνος πρόκλησης ζημιάς στο προϊόν, σε άλλα υλικά ή στον παρακείμενο χώρο, αν δεν τηρηθούν οι οδηγίες που παρέχονται στο εγχειρίδιο.

---

**Περιεχόμενα** Χρησιμοποιείται για παροχή περισσότερων πληροφοριών, οι οποίες χρειάζονται σε μια δεδομένη κατάσταση.

---

### Γενικές προειδοποιήσεις ασφαλείας ηλεκτρικού εργαλείου



**ΠΡΟΕΙΔΟΠΟΙΗΣΗ:** Διαβάστε όλες τις προειδοποιήσεις, τις οδηγίες, τις εικόνες και τις προδιαγραφές ασφαλείας που παρέχονται με αυτό το ηλεκτρικό εργαλείο. Η μη τήρηση όλων των οδηγιών που αναφέρονται παρακάτω μπορεί να προκαλέσει ηλεκτροπληξία, πυρκαγιά ή/και σοβαρό τραυματισμό.

**Φυλάξτε τις προειδοποιήσεις και τις οδηγίες για μελλοντική αναφορά.** Ο όρος "ηλεκτρικό εργαλείο" που χρησιμοποιείται στις προειδοποιήσεις αναφέρεται στο εργαλείο που τροφοδοτείται από το δίκτυο ρεύματος (με καλώδιο) ή στο εργαλείο που τροφοδοτείται από μπαταρία (χωρίς καλώδιο).

### Ασφάλεια στο χώρο εργασίας

- **Διατηρείτε το χώρο εργασίας καθαρό και με καλό φωτισμό.** Οι ακατάστατοι ή σκοτεινοί χώροι ενέχουν τον κίνδυνο ατυχημάτων.

- Μην χειρίζεστε ηλεκτρικά εργαλεία σε εκρηκτικές ατμόσφαιρες, π.χ. παρουσία εύφλεκτων υγρών, αερίων ή σωματιδίων σκόνης. Τα ηλεκτρικά εργαλεία δημιουργούν σπινθήρες, οι οποίοι ενδέχεται να προκαλέσουν την ανάφλεξη των σωματιδίων ή των καπνών.
- Κατά το χειρισμό ενός ηλεκτρικού εργαλείου, δεν πρέπει να βρίσκονται κοντά παιδιά ή άλλοι παρευρισκόμενοι. Ενδέχεται να αποσπάσουν την προσοχή σας, με αποτέλεσμα να χάσετε τον έλεγχο.
- Φροντίστε ώστε να μην είναι εφικτή η ακούσια εκκίνηση. Βεβαιωθείτε ότι ο διακόπτης βρίσκεται στη θέση Off προτού συνδέσετε το εργαλείο στην πηγή τροφοδοσίας ή/και στην μπαταρία και προτού πιάσετε ή μεταφέρετε το εργαλείο. Η μεταφορά των ηλεκτρικών εργαλείων, ενώ έχετε το χέρι σας στο διακόπτη ή η σύνδεση σε πρίζα των ηλεκτρικών εργαλείων με διακόπτη ενέχει τον κίνδυνο ατυχήματος.

## Ασφάλεια με το ηλεκτρικό ρεύμα

- Το βύσμα του ηλεκτρικού εργαλείου πρέπει να ταιριάζει στην πρίζα. Μην τροποποιείτε ποτέ το βύσμα. Μην χρησιμοποιείτε προσαρμογείς με γειωμένα ηλεκτρικά εργαλεία. Η χρήση μη τροποποιημένων φισ και αντίστοιχων πριζών μειώνει τον κίνδυνο ηλεκτροπληξίας.
- Αποφεύγετε την επαφή του σώματος με γειωμένες επιφάνειες, όπως σωλήνες, καλοριφέρ, κουζίνες και ψυγεία. Υπάρχει αυξημένος κίνδυνος ηλεκτροπληξίας, αν το σώμα σας έρθει σε επαφή με τη γείωση.
- Μην εκθέτετε ηλεκτρικά εργαλεία σε βροχή ή σε συνθήκες υγρασίας. Σε περίπτωση εισχώρησης νερού σε ηλεκτρικό εργαλείο, αυξάνεται ο κίνδυνος ηλεκτροπληξίας.
- Μην προκαλείτε φθορά στο καλώδιο. Μην χρησιμοποιείτε ποτέ το καλώδιο για τη μεταφορά, το τράβηγμα ή την αποσύνδεση του ηλεκτρικού εργαλείου. Φυλάσσετε το καλώδιο μακριά από θερμότητα, λάδια, αιχμηρές άκρες ή κινούμενα εξαρτήματα. Εάν το καλώδιο καταστραφεί ή εμπλακεί, αυξάνεται ο κίνδυνος ηλεκτροπληξίας.
- Όταν χρησιμοποιείτε ένα ηλεκτρικό εργαλείο σε εξωτερικό χώρο, χρησιμοποιήστε ένα καλώδιο προέκτασης που είναι κατάλληλο για χρήση σε εξωτερικό χώρο. Η χρήση καλωδίων κατάλληλων για εξωτερικό χώρο μειώνει τον κίνδυνο ηλεκτροπληξίας.
- Αν η χρήση ενός ηλεκτρικού εργαλείου σε χώρο με υγρασία είναι αναπόφευκτη, χρησιμοποιήστε παροχή ρεύματος με διάταξη προστασίας από ρεύματα διαρροής (RCD). Η χρήση μιας διάταξης RCD μειώνει τον κίνδυνο ηλεκτροπληξίας.
- Αφαιρέστε τυχόν κλειδιά προσαρμογής ή σύσφιξης, πριν ενεργοποιήσετε το ηλεκτρικό εργαλείο. Ένα κλειδί σύσφιξης ή προσαρμογής που παραμένει προσαρτημένο σε κινούμενο μέρος του ηλεκτρικού εργαλείου μπορεί να οδηγήσει σε τραυματισμό.
- Μην υπερεκτιμάτε τις δυνατότητές σας. Να πατάτε καλά τα πόδια σας και να διατηρείτε την ισορροπία σας συνεχώς. Έτσι επιτυγχάνεται καλύτερος έλεγχος του ηλεκτρικού εργαλείου, σε τυχόν απρόβλεπτες καταστάσεις.
- Φοράτε κατάλληλα ρούχα. Μην φοράτε φαρδιά ρούχα ή κοσμήματα. Φροντίστε τα μαλλιά και τα ρούχα σας να βρίσκονται σε απόσταση από τα κινούμενα εξαρτήματα. Τα φαρδιά ρούχα, τα κοσμήματα ή τα μακριά μαλλιά ενδέχεται να πιστούν σε κινούμενα μέρη.
- Εάν παρέχονται διατάξεις για τη σύνδεση συστημάτων συλλογής και απομάκρυνσης σκόνης, βεβαιωθείτε ότι αυτές έχουν συνδεθεί και χρησιμοποιούνται σωστά. Χρησιμοποιείτε σύστημα συλλογής σκόνης για να μειώσετε τους κινδύνους που σχετίζονται με τη σκόνη.
- Ακόμη και αν χρησιμοποιείτε συχνά και είστε εξοικειωμένοι με τα εργαλεία, μην εταπαυάζεστε και μην παραβλέπετε τις αρχές ασφαλείας των εργαλείων. Μια απρόσεκτη ενέργεια μπορεί να προκαλέσει σοβαρό τραυματισμό σε κλάσμα του δευτερολέπτου.

## Χρήση και φροντίδα των ηλεκτρικών εργαλείων

### Προσωπική ασφάλεια

- Μην ασκείτε μεγάλη δύναμη στο ηλεκτρικό εργαλείο. Χρησιμοποιείτε το κατάλληλο ηλεκτρικό εργαλείο για την εφαρμογή σας. Το κατάλληλο ηλεκτρικό εργαλείο θα έχει καλύτερα αποτελέσματα για την εργασία σας και θα είναι ασφαλέστερο, στο βαθμό για τον οποίο είναι σχεδιασμένο.
- Μην χρησιμοποιείτε το ηλεκτρικό εργαλείο, εάν δεν μπορεί να ενεργοποιηθεί και να απενεργοποιηθεί με το διακόπτη. Ένα ηλεκτρικό εργαλείο που δεν μπορεί να ελεγχθεί από το διακόπτη είναι επικίνδυνο και πρέπει να επισκευαστεί.
- Αποσυνδέστε το βύσμα από την πηγή τροφοδοσίας ή/και αφαιρέστε την μπαταρία (αν είναι αποσπώμενη) από το ηλεκτρικό εργαλείο πριν από την πραγματοποίηση ρυθμίσεων, την αλλαγή αξεσουάρ ή την αποθήκευση ηλεκτρικών εργαλείων. Αυτά τα προληπτικά μέτρα ασφαλείας μειώνουν τον κίνδυνο ακούσιας εκκίνησης του ηλεκτρικού εργαλείου.
- Φυλάσσετε τα ηλεκτρικά εργαλεία που βρίσκονται σε αδράνεια, μακριά από παιδιά και μην επιτρέπετε σε
- Να είστε προσεκτικοί, να παρακολουθείτε αυτό που κάνετε και να χρησιμοποιείτε την κοινή λογική όταν χρησιμοποιείτε ένα ηλεκτρικό εργαλείο. Μην χρησιμοποιείτε ηλεκτρικά εργαλεία όταν είστε κουρασμένοι ή υπό την επήρεια ναρκωτικών, αλκοόλ ή φαρμάκων. Μια στιγμή απροσεξίας, κατά το χειρισμό ηλεκτρικών εργαλείων, μπορεί να οδηγήσει σε σοβαρό τραυματισμό.
- Χρησιμοποιείτε απομικό προστατευτικό εξοπλισμό. Φοράτε πάντοτε προστατευτικά γυαλιά. Ο εξοπλισμός προστασίας, όπως προστατευτική μάσκα αναπνοής, αντιολισθητικά παπούτσια ασφαλείας, κράνος ή προστατευτικά ακοής σε κατάλληλες συνθήκες, μειώνει τον κίνδυνο τραυματισμών.

άτομα που δεν είναι εξοικειωμένα με αυτά ή με τις οδηγίες να χρησιμοποιούν το ηλεκτρικό εργαλείο. Τα ηλεκτρικά εργαλεία είναι επικίνδυνα στα χέρια μη εκπαιδευμένων χρηστών.

- Φροντίστε να συντηρείτε τα ηλεκτρικά εργαλεία και τα αξεσουάρ. Ελέγχετε για τυχόν μη ευθυγραμμισμένα ή μπλοκαρισμένα κινούμενα μέρη, ρωγμές στα διάφορα μέρη και κάθε άλλη κατάσταση που μπορεί να επηρεάζει τη λειτουργία του ηλεκτρικού εργαλείου. Σε περίπτωση ζημιάς, φροντίστε για την επισκευή του ηλεκτρικού εργαλείου πριν το χρησιμοποιήσετε. Πολλά ατυχήματα προκαλούνται από ηλεκτρικά εργαλεία που δεν συντηρούνται σωστά.
- Διατηρείτε τα εργαλεία κοπής αιχμηρά και καθαρά. Εάν τα εργαλεία κοπής συντηρούνται σωστά, με αιχμηρές άκρες κοπής, είναι λιγότερο πιθανή η εμπλοκή τους και πιο εύκολος ο έλεγχός τους.
- Χρησιμοποιείτε το ηλεκτρικό εργαλείο, τα εξαρτήματα και τα τρυπάνια σύμφωνα με τις οδηγίες αυτές, λαμβάνοντας υπόψη τις συνθήκες εργασίας και την εργασία που πρέπει να εκτελεστεί. Η χρήση των ηλεκτρικών εργαλείων για εφαρμογές διαφορετικές από αυτές για τις οποίες προορίζονται μπορεί να οδηγήσει σε επικίνδυνες καταστάσεις.
- Διατηρήστε τις χειρολαβές και τις επιφάνειες κρατήματος στεγνές και καθαρές, χωρίς λάδια και γράσο. Οι ολισθηρές λαβές και επιφάνειες κρατήματος δεν επιτρέπουν τον ασφαλή χειρισμό και έλεγχο του εργαλείου σε απρόβλεπτες καταστάσεις.

## Σέρβις

- Αναθέστε το σέρβις του ηλεκτρικού σας εργαλείου σε εξειδικευμένο τεχνικό για επισκευή ή τη χρήση μόνο παανοιότυπων ανταλλακτικών. Έτσι θα διασφαλίζεται η διατήρηση της ασφάλειας του ηλεκτρικού εργαλείου.

## Προειδοποιήσεις ασφαλείας διάτρησης - για λειτουργία χειρός

### Οδηγίες ασφαλείας για όλες τις λειτουργίες χειρός

- Χρησιμοποιήστε τις βοηθητικές λαβές. Η απώλεια του ελέγχου μπορεί να οδηγήσει σε τραυματισμό.
- Μην ανοίγετε οπές σε λειτουργία χειρός από σκάλα ή κριώμα.
- Βεβαιωθείτε ότι στέκεστε σταθερά.
- Κρατήστε το ηλεκτρικό εργαλείο από τις μονωμένες επιφάνειες λαβής κατά την εκτέλεση μιας εργασίας κατά την οποία το παρελκόμενο κοπής μπορεί να έρθει σε επαφή με κρυμμένα καλώδια ή με το δικό του καλώδιο. Το παρελκόμενο κοπής μπορεί να έρθει σε επαφή με ένα καλώδιο υπό τάση, με αποτέλεσμα τα εκτεθειμένα μεταλλικά μέρη του ηλεκτρικού εργαλείου να τεθούν υπό τάση και να προκληθεί ηλεκτροπληξία στο χειριστή.

## Οδηγίες ασφαλείας κατά τη χρήση ποτηριών διάτρησης μεγάλου μήκους

- Μην εργάζεστε ποτέ σε μεγαλύτερη ταχύτητα από τη μέγιστη ονομαστική ταχύτητα του ποτηριού διάτρησης. Στις υψηλότερες ταχύτητες, το ποτήρι είναι πιθανό να λυγίσει εάν αφηθεί να περιστρέφεται ελεύθερα χωρίς να έρχεται σε επαφή με το τεμάχιο εργασίας, προκαλώντας τραυματισμό.
- Ξεκινάτε πάντα τη διάτρηση με χαμηλή ταχύτητα και με τη μύτη του ποτηριού σε επαφή με το τεμάχιο επεξεργασίας. Σε υψηλότερες ταχύτητες, το ποτήρι είναι πιθανό να λυγίσει εάν αφηθεί να περιστρέφεται ελεύθερα χωρίς να έρχεται σε επαφή με το τεμάχιο εργασίας, προκαλώντας τραυματισμό.
- Εφαρμόστε πίεση μόνο σε ευθεία γραμμή με το ποτήρι και μην ασκείτε υπερβολική πίεση. Τα ποτήρια μπορεί να λυγίσουν, προκαλώντας θραύση ή απώλεια ελέγχου, με αποτέλεσμα τραυματισμό.

## Προειδοποιήσεις ασφαλείας για αδαμαντοφόρα τρυπάνια

- Κατά την εκτέλεση εργασιών διάτρησης που απαιτούν τη χρήση νερού, πρέπει να δρομολογείτε το νερό εκτός της περιοχής εργασίας του χειριστή ή να χρησιμοποιείτε διάταξη συλλογής υγρών. Με αυτά τα προληπτικά μέτρα, η περιοχή εργασίας του χειριστή διατηρείται στεγνή και μειώνεται ο κίνδυνος ηλεκτροπληξίας.
- Πρέπει να κρατάτε το ηλεκτρικό εργαλείο από τις μονωμένες επιφάνειες λαβής όταν εκτελείτε εργασίες στις οποίες το αξεσουάρ κοπής μπορεί να έλθει σε επαφή με κρυμμένες καλωδιώσεις ή με το δικό του καλώδιο. Αν το αξεσουάρ κοπής έρθει σε επαφή με ένα καλώδιο "υπό τάση", μπορεί να θέσει τα εκτεθειμένα μεταλλικά μέρη του ηλεκτρικού εργαλείου "υπό τάση" και να προκληθεί ηλεκτροπληξία στο χειριστή.
- Πρέπει να φοράτε προστατευτικά ακοής όταν εκτελείτε διάτρηση με αδαμαντοφόρα εργαλεία. Η έκθεση σε θόρυβο μπορεί να προκαλέσει απώλεια ακοής.
- Αν μπλοκάρει η μύτη του τρυπανιού, πάψτε να ασκείτε πίεση προς τα κάτω και απενεργοποιήστε το εργαλείο. Διερευνήστε και λάβετε διορθωτικά μέτρα για να εξαλείψετε την αιτία μπλοκαρίσματος της μύτης του τρυπανιού.
- Προτού ξεκινήσετε ξανά τη χρήση ενός αδαμαντοφόρου τρυπανιού στο τεμάχιο επεξεργασίας, βεβαιωθείτε ότι το εξάρτημα του τρυπανιού περιστρέφεται ελεύθερα. Αν η μύτη του τρυπανιού έχει μπλοκάρει, μπορεί να μην εκκινείται το τρυπάνι, να προκύψει υπερφόρτωση στο εργαλείο ή να ξεφύγει το αδαμαντοφόρο τρυπάνι από το τεμάχιο επεξεργασίας.
- Κατά τη διάτρηση σε τοίχους, πρέπει να βεβαιωθείτε για την προστασία των απόμων και της περιοχής εργασίας στη άλλη πλευρά. Η μύτη του τρυπανιού μπορεί να περάσει μέσα από την οπή και να βρεθεί να προεξέχει από την άλλη πλευρά ή ο κομμένος



κύλινδρος υλικού (καρότο) μπορεί να πέσει στην άλλη πλευρά.

## Γενικές οδηγίες ασφαλείας



**ΠΡΟΕΙΔΟΠΟΙΗΣΗ:** Προτού χρησιμοποιήσετε το προϊόν, διαβάστε τις παρακάτω προειδοποιητικές οδηγίες.

- Αυτό το προϊόν είναι ένα επικίνδυνο εργαλείο εάν δεν είστε προσεκτικοί ή δεν το χρησιμοποιείτε σωστά. Αυτό το προϊόν μπορεί να προκαλέσει σοβαρό τραυματισμό ή θάνατο του χειριστή ή άλλων ατόμων. Προτού χρησιμοποιήσετε το προϊόν, πρέπει να διαβάσετε και να κατανοείτε τα περιεχόμενα του παρόντος εγχειριδίου χρήσης.
- Φυλάξτε όλες τις προειδοποιήσεις και τις οδηγίες.
- Τηρείτε όλους τους ισχύοντες νόμους και κανονισμούς.
- Ο χειριστής και ο εργοδότης του χειριστή πρέπει να γνωρίζουν και να αποφεύγουν τους κινδύνους κατά τη λειτουργία του προϊόντος.
- Μην επιτρέπτε σε κανένα άτομο να χρησιμοποιήσει το προϊόν, παρά μόνο αν έχει διαβάσει και κατανοήσει τα περιεχόμενα του εγχειριδίου χρήσης.
- Μην χρησιμοποιείτε το προϊόν αν δεν έχετε λάβει σχετική εκπαίδευση πριν από τη χρήση. Βεβαιωθείτε ότι όλοι οι χειριστές λαμβάνουν σχετική εκπαίδευση.
- Μην επιτρέψετε σε παιδιά να χρησιμοποιήσουν το προϊόν.
- Να αφήνεται μόνο εγκεκριμένα πρόσωπα να χειρίζονται το προϊόν.
- Ο χειριστής είναι υπεύθυνος για τυχόν ατυχήματα που ενδέχεται να προκληθούν σε άλλα άτομα ή στην περιουσία τους.
- Μην χρησιμοποιείτε το προϊόν αν είστε κουρασμένοι, άρρωστοι ή υπό την επήρεια αλκοόλ, ναρκωτικών ή φαρμάκων.
- Πρέπει πάντα να προσέχετε και να χρησιμοποιείτε την κοινή λογική.
- Αυτό το προϊόν παράγει ηλεκτρομαγνητικό πεδίο κατά τη λειτουργία του. Το πεδίο αυτό, υπό ορισμένες συνθήκες, μπορεί να προκαλέσει παρεμβολές σε ενεργά ή παθητικά ιατρικά εμφυτεύματα. Για να μειωθεί ο κίνδυνος σοβαρού τραυματισμού ή θανάτου, συνιστούμε στα άτομα με ιατρικά εμφυτεύματα να συμβουλευτούν τον θεράποντα ιατρό τους και τον κατασκευαστή του ιατρικού εμφυτεύματος, προτού θέσουν το προϊόν σε λειτουργία.
- Να διατηρείτε το προϊόν καθαρό. Βεβαιωθείτε ότι μπορείτε να διαβάσετε καθαρά τις ενδείξεις και τα σήματα.
- Μην χρησιμοποιείτε το προϊόν αν είναι ελαττωματικό.
- Μην κάνετε τροποποιήσεις σε αυτό το προϊόν.
- Μην χρησιμοποιείτε το προϊόν, εάν υπάρχουν πιθανότητα να έχουν εκτελέσει άλλα άτομα τροποποιήσεις στο προϊόν.

## Πρέπει πάντα να χρησιμοποιείτε τη κοινή λογική



**ΠΡΟΕΙΔΟΠΟΙΗΣΗ:** Δεν επιτρέπονται, σε καμία περίπτωση, οι τροποποιήσεις στον αρχικό σχεδιασμό του προϊόντος χωρίς την έγκριση του κατασκευαστή. Χρησιμοποιείτε πάντα γνήσια ανταλλακτικά. Οι μη εγκεκριμένες τροποποιήσεις ή/και τα μη εγκεκριμένα εξαρτήματα μπορεί να προκαλέσουν σοβαρό τραυματισμό ή θάνατο του χρήστη ή άλλων ατόμων.



**ΠΡΟΕΙΔΟΠΟΙΗΣΗ:** Κατά τη χρήση προϊόντων όπως κοπτικά εργαλεία, τριβεία ή τρυπάνια για τη λείανση ή τη διαμόρφωση υλικών μπορεί να παράγονται σκόες και αναθυμιάσεις που περιέχουν επικίνδυνες χημικές ουσίες. Ελέγξτε το είδος του υλικού που πρόκειται να επεξεργαστείτε και χρησιμοποιήστε την κατάλληλη μάσκα αναπνοής.

Δεν είναι δυνατό να καλυφθούν όλες οι καταστάσεις που μπορεί να αντιμετωπίσετε κατά τη χρήση αυτού του προϊόντος. Να είστε πάντα προσεκτικοί και να χρησιμοποιείτε την κοινή λογική. Αποφεύγετε καταστάσεις τις οποίες θεωρείτε πέραν των δυνατοτήτων σας. Αν δεν είστε σίγουροι για τις διαδικασίες χειρισμού αφού διαβάσετε αυτές τις οδηγίες, θα πρέπει να συμβουλευτείτε κάποιον ειδικό προτού συνεχίσετε.

Εάν έχετε οποιαδήποτε απορία σχετικά με τη χρήση του προϊόντος, μην διατάσετε να επικοινωνήσετε με τον αντιπρόσωπο της HUSQVARNA. Είμαστε πρόθυμοι να σας εξυπηρετήσουμε και να σας δώσουμε συμβουλές και βοήθεια για την αποτελεσματική και ασφαλή χρήση του προϊόντος.

Θα πρέπει να απευθύνετε τακτικά στον αντιπρόσωπο της HUSQVARNA για τον έλεγχο του προϊόντος και για την εκτέλεση βασικών ρυθμίσεων και επισκευών.

Η Husqvarna Construction Products εφαρμόζει μια πολιτική συνεχούς ανάπτυξης προϊόντων. Η HUSQVARNA διατηρεί το δικαίωμα να τροποποιεί τη σχεδίαση και την εμφάνιση των προϊόντων χωρίς προειδοποίηση και να εφαρμόζει τροποποιήσεις στη σχεδίαση χωρίς καμία περαιτέρω υποχρέωση.

Όλες οι πληροφορίες και τα δεδομένα στο εγχειρίδιο χρήσης ισχύουν όταν το εγχειρίδιο χρήσης εστάλη για εκτύπωση.

## Οδηγίες ασφαλείας για τη λειτουργία



**ΠΡΟΕΙΔΟΠΟΙΗΣΗ:** Προτού χρησιμοποιήσετε το προϊόν, διαβάστε τις παρακάτω προειδοποιητικές οδηγίες.

- Μην χειρίζεστε το προϊόν, αν δεν μπορείτε να λάβετε βοήθεια σε περίπτωση ατυχήματος.

- Μην χρησιμοποιείτε το προϊόν όταν επικρατούν κακές καιρικές συνθήκες, όπως ομίχλη, βροχή, ισχυροί άνεμοι, έντονο κρύο ή άλλες αντίστοιχες καταστάσεις. Μπορεί να προκύψουν επικίνδυνες συνθήκες, όπως ολισθηρές επιφάνειες, λόγω κακοκαιρίας.
- Να προσέχετε για πρόσωπα, αντικείμενα και καταστάσεις που μπορεί να αποτρέψουν την ασφαλή λειτουργία του προϊόντος.
- Βεβαιωθείτε ότι μπορείτε ανά πάσα στιγμή να σταματήσετε γρήγορα τον κινητήρα σε περίπτωση έκτακτης ανάγκης.
- Βεβαιωθείτε ότι δεν υπάρχουν σωληνές ή ηλεκτρικά καλώδια στην περιοχή όπου θα γίνει η διατήρηση της οπής.
- Εάν το προϊόν δεν λειτουργεί σωστά, σταματήστε τον κινητήρα.
- Βεβαιωθείτε ότι πατάτε σταθερά και με ασφάλεια κατά τη διάρκεια της λειτουργίας.
- Μην πλησιάζετε το εξάρτημα τρυπανιού όταν το μοτέρ βρίσκεται σε λειτουργία.
- Να αποσυνδέετε πάντα το καλώδιο ρεύματος, προτού απομακρυνθείτε από το προϊόν.
- Διατηρείτε όλα τα εξαρτήματα σε καλή κατάσταση και βεβαιωθείτε ότι όλες οι διατάξεις στερέωσης είναι σφιγμένες σωστά.
- Σε περίπτωση που προκύψουν κραδασμοί στο προϊόν ή η στάθμη θορύβου του προϊόντος είναι ασυνήθιστα υψηλή, σταματήστε αμέσως το προϊόν. Ελέγξτε το προϊόν για ζημιές. Επισκευάστε τις ζημιές ή αναθέστε την επισκευή σε έναν εγκεκριμένο αντιπρόσωπο σέρβις.
- Πρέπει πάντα να χρησιμοποιείτε εγκεκριμένα εξαρτήματα. Απευθυνθείτε στον αντιπρόσωπο για περισσότερες πληροφορίες.

- Χρησιμοποιήστε λαστιχένια προστατευτικά γάντια που εμποδίζουν τον ερεθισμό του δέρματος από το υγρό σκυρόδεμα.
- Να χρησιμοποιείτε εγκεκριμένο κράνος προστασίας.
- Χρησιμοποιήστε πάντα εγκεκριμένα προστατευτικά ακοής κατά τη χρήση του προϊόντος. Τυχόν θόρυβος για μεγάλο χρονικό διάστημα μπορεί να προκαλέσει θορυβογενή απώλεια ακοής.
- Το προϊόν παράγει σκόνη και αναθυμιάσεις που περιέχουν επικίνδυνες χημικές ουσίες. Πρέπει να χρησιμοποιείτε εγκεκριμένη αναπνευστική προστασία.
- Πρέπει να χρησιμοποιείτε μπότες με χαλύβδινη ενίσχυση στην περιοχή των δακτύλων και αντιολισθητικές σόλες.
- Βεβαιωθείτε ότι υπάρχει ένα κιτ πρώτων βοηθειών σε μικρή απόσταση.
- Κατά το χειρισμό του προϊόντος μπορεί να δημιουργηθούν σπινθήρες. Βεβαιωθείτε ότι υπάρχει πυροσβεστήρας σε μικρή απόσταση.

## Συσκευές ασφαλείας στο προϊόν



**ΠΡΟΕΙΔΟΠΟΙΗΣΗ:** Προτού χρησιμοποιήσετε το προϊόν, διαβάστε τις παρακάτω προειδοποιητικές οδηγίες.

- Μην χρησιμοποιείτε ποτέ ένα προϊόν που έχει ελαττωματικό εξοπλισμό ασφαλείας! Εάν το προϊόν που έχετε αποτύχει σε οποιονδήποτε από τους ελέγχους, επικοινωνήστε με τον αντιπρόσωπο σέρβις για την επισκευή του.
- Δεν πρέπει να χρησιμοποιείτε το προϊόν, αν οι προστατευτικές πλάκες, τα προστατευτικά καλύμματα, οι διακόπτες ασφαλείας ή οποιοσδήποτε άλλες προστατευτικές διατάξεις δεν έχουν τοποθετηθεί ή παρουσιάζουν ελάττωμα.

## Προσωπικός εξοπλισμός προστασίας



**ΠΡΟΕΙΔΟΠΟΙΗΣΗ:** Προτού χρησιμοποιήσετε το προϊόν, διαβάστε τις παρακάτω προειδοποιητικές οδηγίες.

- Χρησιμοποιείτε πάντα σωστό προσωπικό εξοπλισμό προστασίας κατά τη χρήση του προϊόντος. Ο προσωπικός εξοπλισμός προστασίας δεν εξαλείφει τον κίνδυνο τραυματισμού. Ο προσωπικός εξοπλισμός προστασίας μειώνει το βαθμό τραυματισμού σε περίπτωση ατυχήματος. Ο αντιπρόσωπος θα σας βοηθήσει να επιλέξετε το σωστό εξοπλισμό.
- Χρησιμοποιήστε εγκεκριμένη προστασία ματιών κατά τη χρήση του προϊόντος.
- Μην φοράτε χαλαρά, βαριά και ακατάλληλα ρούχα. Φροντίστε να φοράτε ρούχα που σας επιτρέπουν να κινείστε ελεύθερα.
- Πρέπει να φοράτε προστατευτικά γάντια που επιτρέπουν σταθερό κράτημα.

## Προστασία κινητήρα από υπερφόρτωση, Elgard™

Η προστασία του κινητήρα από υπερφόρτωση ενεργοποιείται αν ο κινητήρας έχει πολύ υψηλό φορτίο ή αν το εξάρτημα τρυπανιού δεν μπορεί να κινηθεί ελεύθερα.

Η προστασία του κινητήρα από υπερφόρτωση έχει ως αποτέλεσμα τη μείωση και την αύξηση της ισχύος του κινητήρα σε σύντομα διαστήματα για μερικά δευτερόλεπτα. Στη συνέχεια, εάν δεν μειώσετε τη δύναμη, ο κινητήρας σταματά. Ανατρέξτε στην ενότητα *Επαναφορά της προστασίας του κινητήρα από υπερφόρτωση στη σελίδα 14*.

## PRCD



**ΠΡΟΕΙΔΟΠΟΙΗΣΗ:** Δεν ισχύει για τον τύπο 110 V που πωλείται στο Ηνωμένο Βασίλειο και την Ιρλανδία. Ηνωμένο Βασίλειο και Ιρλανδία: Μην χρησιμοποιείτε τον τύπο 100 V του προϊόντος χωρίς μετασχηματιστή απομόνωσης, σύμφωνα με τα πρότυπα

EN/IEC 61558-1 και EN/IEC 61558-2-23. Ο μετασχηματιστής απομόνωσης πρέπει να διαθέτει γειωμένο καλώδιο γείωσης στην πλευρά της δευτερεύουσας περιέλιξης.



**ΠΡΟΕΙΔΟΠΟΙΗΣΗ:** Μην τοποθετείτε τη συσκευή PRCD σε νερό.



**ΠΡΟΕΙΔΟΠΟΙΗΣΗ:** Προτού χρησιμοποιήσετε το προϊόν, πρέπει πάντα να ελέγχετε τη συσκευή PRCD. Ανατρέξτε στην ενότητα *Έλεγχος της συσκευής PRCD στη σελίδα 11*.

Το προϊόν διαθέτει συσκευή PRCD τοποθετημένη στο καλώδιο ρεύματος. Η συσκευή PRCD παρέχει προστασία και ενεργοποιείται σε περίπτωση ηλεκτρικής βλάβης. Ανατρέξτε στην ενότητα *Τεχνικά στοιχεία στη σελίδα 19* για πληροφορίες σχετικά με την ένταση ρεύματος στην οποία ενεργοποιείται η συσκευή PRCD.

Η κόκκινη λυχνία δείχνει ότι η συσκευή PRCD είναι ενεργοποιημένη και ότι το προϊόν μπορεί να τεθεί σε λειτουργία. Εάν η κόκκινη λυχνία δεν ανάψει, πατήστε το κουμπί RESET.

(Εικ. 7)

### Έλεγχος της συσκευής PRCD



**ΠΡΟΕΙΔΟΠΟΙΗΣΗ:** Δεν ισχύει για τον τύπο 110 V που πωλείται στο Ηνωμένο Βασίλειο και την Ιρλανδία. Ανατρέξτε στην ενότητα *PRCD στη σελίδα 10*.



**ΠΡΟΕΙΔΟΠΟΙΗΣΗ:** Η συσκευή PRCD πρέπει να ελέγχεται κάθε φορά που το ηλεκτρικό βύσμα συνδέεται στην πρίζα.



**ΠΡΟΕΙΔΟΠΟΙΗΣΗ:** Εάν η συσκευή PRCD πρέπει να επισκευαστεί, πρέπει πάντα να απευθύνεστε σε έναν εγκεκριμένο αντιπρόσωπο σέρβις της HUSQVARNA.

1. Συνδέστε το ηλεκτρικό βύσμα του προϊόντος στην πρίζα.
2. Πατήστε το κουμπί "RESET". Μια κόκκινη ένδειξη πάνω από το κουμπί υποδεικνύει ότι το ρεύμα είναι συνδεδεμένο.
3. Θέστε προϊόν σε λειτουργία, βλ. *Εκκίνηση λειτουργίας του προϊόντος στη σελίδα 13*.
4. Πατήστε το κουμπί "TEST". Εάν το προϊόν σταματήσει, η συσκευή PRCD λειτουργεί σωστά. (Εικ. 8)

### Μετασχηματιστής απομόνωσης

**Περιεχόμενα** Ισχύει για τον τύπο 110 V που πωλείται στο Ηνωμένο Βασίλειο και στην Ιρλανδία.

Μην χρησιμοποιείτε τον τύπο 110 V του προϊόντος χωρίς μετασχηματιστή απομόνωσης σύμφωνα με τα πρότυπα EN/IEC 61558-1 και EN/IEC 61558-2-23.

Ο μετασχηματιστής απομόνωσης πρέπει να διαθέτει καλώδια γείωσης στην πλευρά των 230 V και στην πλευρά των 110 V.

### Διακόπτης ισχύος

Ο διακόπτης ισχύος χρησιμοποιείται για την εκκίνηση και τη διακοπή λειτουργίας του προϊόντος.

(Εικ. 9)

### Έλεγχος του διακόπτη ισχύος

1. Συνδέστε το ηλεκτρικό βύσμα του προϊόντος στην πρίζα.
2. Πατήστε το διακόπτη ισχύος για να θέσετε το προϊόν σε λειτουργία. (Εικ. 10)
3. Απελευθερώστε το διακόπτη ισχύος για να σταματήσετε το προϊόν. (Εικ. 11)

### Συμπλέκτης τριβής

Ο συμπλέκτης τριβής είναι ενσωματωμένος στο κιβώτιο ταχυτήτων του προϊόντος. Αποτρέπει την πρόκληση ζημιάς στο προϊόν, εάν το εξάρτημα τρυπανιού σταματήσει κατά τη διάρκεια της λειτουργίας. Εάν το φορτίο είναι πολύ υψηλό, ο συμπλέκτης τριβής απελευθερώνεται και σταματά την άτρακτο του τρυπανιού, αλλά διατηρεί τον κινητήρα σε λειτουργία για μερικά δευτερόλεπτα. Ο συμπλέκτης τριβής ενεργοποιείται ξανά, εάν το φορτίο μειωθεί και η λειτουργία μπορεί να συνεχιστεί. Εάν το εξάρτημα τρυπανιού μαγκώσει στο υλικό και σταματήσει εντελώς, ο συμπλέκτης τριβής διακόπτει αμέσως τη λειτουργία του κινητήρα.



**ΠΡΟΣΟΧΗ:** Βεβαιωθείτε ότι ο χρόνος απελευθέρωσης του συμπλέκτη δεν είναι μεγαλύτερος από 3-4 δευτερόλεπτα, καθώς στην αντίθετη περίπτωση η φθορά και η θερμότητα θα αυξηθούν γρήγορα.

### Οδηγίες ασφαλείας για τη συντήρηση



**ΠΡΟΕΙΔΟΠΟΙΗΣΗ:** Ο έλεγχος ή/και η συντήρηση πρέπει να διεξάγονται με το μοτέρ απενεργοποιημένο και το βύσμα αποσυνδεδεμένο.

- Φροντίστε να συντηρείτε τα ηλεκτρικά εργαλεία και τα αξεσουάρ. Ελέγξτε το ηλεκτρικό εργαλείο για τυχόν εσφαλμένη ευθυγράμμιση ή κινούμενα εξαρτήματα που μαγκώνουν, σπασμένα εξαρτήματα ή άλλες

καταστάσεις που ενδέχεται να επηρεάσουν τη λειτουργία του ηλεκτρικού εργαλείου. Σε περίπτωση ζημιάς, φροντίστε για την επισκευή του ηλεκτρικού εργαλείου πριν το χρησιμοποιήσετε. Πολλά ατυχήματα προκαλούνται από ηλεκτρικά εργαλεία που δεν συντηρούνται σωστά.

- Διατηρείτε τα εργαλεία κοπής αιχμηρά και καθαρά. Εάν τα εργαλεία κοπής συντηρούνται σωστά, με

αιχμηρές άκρες κοπής, είναι λιγότερο πιθανή η εμπλοκή τους και πιο εύκολος ο έλεγχός τους.

- Αναθέστε το σέρβις του ηλεκτρικού σας εργαλείου σε εξειδικευμένο τεχνικό για επισκευή με τη χρήση μόνο πανομοιότυπων ανταλλακτικών. Έτσι θα διασφαλιστεί η διατήρηση της ασφάλειας του ηλεκτρικού εργαλείου.

---

## Λειτουργία

---

### Ενέργειες πριν από τη χρήση του προϊόντος

1. Διαβάστε το εγχειρίδιο χρήσης προσεκτικά και βεβαιωθείτε ότι έχετε κατανοήσει τις οδηγίες.
2. Εκτελείτε την ημερήσια συντήρηση. Ανατρέξτε στην ενότητα *Πρόγραμμα συντήρησης στη σελίδα 14*.
3. Βεβαιωθείτε ότι η ονομαστική τάση και η ένταση ρεύματος της πρίζας είναι ίδια με την τάση και ένταση ρεύματος του προϊόντος.
4. Βεβαιωθείτε ότι η συσκευή PRCD έχει τεθεί σε λειτουργία. Ανατρέξτε στις ενότητες *PRCD στη σελίδα 10* και *Έλεγχος της συσκευής PRCD στη σελίδα 11*.
5. Βεβαιωθείτε ότι η περιοχή εργασίας είναι καθαρή και φωτεινή.
6. Χρησιμοποιείτε ατομικό προστατευτικό εξοπλισμό. Ανατρέξτε στην ενότητα *Προσωπικός εξοπλισμός προστασίας στη σελίδα 10*.
7. Βεβαιωθείτε ότι το προϊόν έχει τοποθετηθεί σωστά. Το ποτήρι διάτρησης πρέπει να στερεωθεί σωστά.
8. Η βοηθητική λαβή πρέπει να είναι συνδεδεμένη και πλήρως σφιγμένη. Ανατρέξτε στην ενότητα *Χρήση της βοηθητικής λαβής στη σελίδα 12*.
9. Εάν χρησιμοποιείτε το προϊόν για ξηρή διάτρηση, χρησιμοποιήστε έναν αναρροφητήρα σκόνης. Ανατρέξτε στην ενότητα *Προετοιμασία του προϊόντος για ξηρή διάτρηση στη σελίδα 12*.
10. Εάν χρησιμοποιείτε το προϊόν για υγρή διάτρηση, βεβαιωθείτε ότι το σύστημα νερού δεν έχει υποστεί ζημιά και χρησιμοποιήστε το σύνδεσμο νερού. Ανατρέξτε στην ενότητα *Προετοιμασία του προϊόντος για υγρή διάτρηση στη σελίδα 13*.

### Χρήση της ενσωματωμένης συνδεσιμότητας

**Περιεχόμενα** Αυτή η ενότητα αφορά μόνο προϊόντα που παρέχονται με ενσωματωμένη συνδεσιμότητα.

**Περιεχόμενα** Οι ραδιοεκπομπές από τη λειτουργία Bluetooth® ενεργοποιούνται την πρώτη φορά που γίνεται η σύνδεση στην πρίζα και, μετά από αυτό, παραμένουν ενεργοποιημένες.

1. Κατεβάστε την εφαρμογή Husqvarna Fleet Services iOS ή Husqvarna Fleet Services Android.
2. Για περισσότερες πληροφορίες σχετικά με την εφαρμογή Husqvarna Fleet Services, μεταβείτε στην τοποθεσία <https://fleetservices.husqvarna.com>.

### Χρήση του προϊόντος χειρός

1. Χρησιμοποιείτε πάντα ένα ποτήρι διάτρησης με μέγιστη διάμετρο 80 mm κατά τη διάτρηση χειρός. Όσο μεγαλύτερο είναι το ποτήρι διάτρησης, τόσο μεγαλύτερη είναι η αντίδραση σε περίπτωση εμπλοκής του τρυπανιού.
2. Ασφαλίστε τη βοηθητική λαβή σταθερά στη θέση της, πριν από τη διάτρηση. Ανατρέξτε στην ενότητα *Χρήση της βοηθητικής λαβής στη σελίδα 12*. (Εικ. 12)
3. Μην κάνετε διατρήσεις επάνω σε σκάλα. Η διάτρηση σε αυτές τις περιπτώσεις ενέχει πολλούς κινδύνους, καθώς ο κίνδυνος πτώσης είναι πολύ υψηλός σε περίπτωση εμπλοκής του ποτηριού διάτρησης. (Εικ. 13)

### Χρήση της βοηθητικής λαβής

(Εικ. 14)

1. Γυρίστε τη λαβή αριστερόστροφα για να την απελευθερώσετε.
2. Μετακινήστε τη λαβή γύρω από τον περιστρεφόμενο άξονα σε κατάλληλη θέση για την εργασία.
3. Γυρίστε τη λαβή δεξιόστροφα για να την κλειδώσετε. Σφίξτε το μέχρι τέρμα.

### Προετοιμασία του προϊόντος για ξηρή διάτρηση



**ΠΡΟΕΙΔΟΠΟΙΗΣΗ:** Κατά τη διάτρηση παράγεται σκόνη, κάτι το οποίο μπορεί να προκαλέσει τραυματισμούς σε περίπτωση εισπνοής της σκόνης. Χρησιμοποιείτε εγκεκριμένα μέσα προστασίας της αναπνοής.



**ΠΡΟΕΙΔΟΠΟΙΗΣΗ:** Μην χρησιμοποιείτε ηλεκτρική σκούπα οικιακής χρήσης. Χρησιμοποιείτε μόνο τους καθορισμένους αναρροφητήρες σκόνης για την επικίνδυνη σκόνη. Ανατρέξτε στην ενότητα

Αναρροφητήρας σκόνης στη σελίδα 20 για τις ελάχιστες ιδιότητες.

1. Συνδέστε το σύνδεσμο του αναρροφητήρα σκόνης στο σπείρωμα τοποθέτησης στο προϊόν.
2. Συνδέστε τον αναρροφητήρα σκόνης στο σύνδεσμο του αναρροφητήρα σκόνης. (Εικ. 15)
3. Θέστε σε λειτουργία τον αναρροφητήρα σκόνης.

## Προετοιμασία του προϊόντος για υγρή διάτρηση



**ΠΡΟΣΟΧΗ:** Βεβαιωθείτε ότι η μέγιστη πίεση νερού δεν είναι πολύ υψηλή. Ανατρέξτε στην ενότητα *Τεχνικά στοιχεία στη σελίδα 19*.



**ΠΡΟΣΟΧΗ:** Να χρησιμοποιείτε μόνο καθαρό νερό, ώστε η βρωμιά να μην προκαλέσει έμφραξη στο σύστημα νερού.



**ΠΡΟΣΟΧΗ:** Να χρησιμοποιείτε μόνο εγκεκριμένο σύνδεσμο παροχής νερού. Απευθυνθείτε στον αντιπρόσωπο για περισσότερες πληροφορίες.

1. Συνδέστε το σύνδεσμο νερού στο σπείρωμα τοποθέτησης στο προϊόν. (Εικ. 16)
2. Συνδέστε τον αرسενικό σύνδεσμο Gardena® με τη βαλβίδα νερού στο σύνδεσμο νερού.
3. Ανοίξτε το σύστημα νερού. Ρυθμίστε την πίεση του νερού για να αφαιρέσετε όλα τα κατάλοιπα από την οπή διάτρησης.

## Για να μειώσετε τη θερμοκρασία του μοτέρ

- Αφήστε το προϊόν να λειτουργήσει χωρίς φορτίο για 2 λεπτά, ώστε να μειωθεί η θερμοκρασία του μοτέρ.

## Αλλαγή ταχύτητας



**ΠΡΟΣΟΧΗ:** Να αλλάζετε ταχύτητα μόνο όταν η ταχύτητα του κινητήρα μειώνεται ή ο κινητήρας σταματά. Μην ασκείτε δύναμη για να αλλάξετε ταχύτητα.

- Βεβαιωθείτε ότι χρησιμοποιείτε πάντα την κατάλληλη ταχύτητα για τη διάμετρο του εξαρτήματος τρυπανιού. Ανατρέξτε στην πινακίδα στοιχείων του προϊόντος ή στην ενότητα *Τεχνικά στοιχεία στη σελίδα 19*.
- Γυρίστε τον επιλογέα ταχυτήτων για να αλλάξετε ταχύτητα. (Εικ. 17)

## Εκκίνηση λειτουργίας του προϊόντος



**ΠΡΟΕΙΔΟΠΟΙΗΣΗ:** Βεβαιωθείτε ότι το εξάρτημα τρυπανιού μπορεί να περιστραφεί ελεύθερα. Αρχίζει να περιστρέφεται όταν τίθεται σε λειτουργία ο κινητήρας.



**ΠΡΟΕΙΔΟΠΟΙΗΣΗ:** Εάν είναι η πρώτη φορά που το προϊόν τίθεται σε λειτουργία για τη συγκεκριμένη ημέρα, βεβαιωθείτε ότι έχετε ελέγξει τη συσκευή PRCD. Ανατρέξτε στην ενότητα *Έλεγχος της συσκευής PRCD στη σελίδα 11*.

1. Πατήστε το κουμπί "RESET" στη συσκευή PRCD. (Εικ. 18)
2. Για να ρυθμίσετε την ταχύτητα λειτουργίας, περιστρέψτε την άτρακτο του τρυπανιού και, ταυτόχρονα, μετακινήστε τον επιλογέα ταχυτήτων. Ρυθμίστε τον επιλογέα ταχυτήτων στη σωστή θέση για τη λειτουργία. (Εικ. 19)
3. Βεβαιωθείτε ότι το σύστημα νερού είναι συνδεδεμένο, ανοιχτό και ενεργοποιημένο (υγρή διάτρηση) ή ότι ο αναρροφητήρας σκόνης είναι συνδεδεμένος και ενεργοποιημένος (ξηρή διάτρηση). (Εικ. 20)
4. Πατήστε παρατεταμένα το διακόπτη ισχύος. (Εικ. 21)

## Λειτουργία του προϊόντος



**ΠΡΟΕΙΔΟΠΟΙΗΣΗ:** Εάν η συσκευή PRCD ενεργοποιηθεί, αφαιρέστε το εξάρτημα τρυπανιού από την οπή προτού πατήσετε "RESET".



**ΠΡΟΕΙΔΟΠΟΙΗΣΗ:** Μπορεί να προκληθεί σοβαρό ατύχημα αν ο πυρηνός σκυροδέματος παραμείνει στο εξάρτημα τρυπανιού κατά την απομάκρυνση του εξαρτήματος τρυπανιού από την οπή.



**ΠΡΟΣΟΧΗ:** Βεβαιωθείτε ότι κανένα αντικείμενο δεν προσκρούει στο εξάρτημα τρυπανιού.



**ΠΡΟΣΟΧΗ:** Μην χρησιμοποιείτε περισσότερη δύναμη από όσο χρειάζεται. Αυτό καθυστερεί την εργασία και προκαλεί υπερφόρτωση του κινητήρα.

1. Ξεκινήστε το μοτέρ. Ανατρέξτε στην ενότητα *Εκκίνηση λειτουργίας του προϊόντος στη σελίδα 13*.
2. Αφήστε να αυξηθούν οι στροφές του μοτέρ έως τη μέγιστη τιμή προτού το εξάρτημα του τρυπανιού ακουμπήσει στην επιφάνεια.
3. Για τη διάτρηση σε ενισχύσεις από σίδηρο, χρησιμοποιήστε περισσότερη αρχική πίεση και μια χαμηλότερη ταχύτητα από αυτή που θα

χρησιμοποιούσατε εάν δεν υπήρχαν καθόλου ενισχύσεις από σίδηρο.

4. Αρχικά, χρησιμοποιήστε πολύ μικρή πίεση για να παραμείνει το εξάρτημα του τρυπανιού στη σωστή θέση.
5. Στην υγρή διάτρηση, βεβαιωθείτε ότι το νερό απομακρύνει όλα τα υπολείμματα από την οπή διάτρησης. Ρυθμίστε την πίεση του νερού, αν χρειάζεται.
6. Στην ξηρή διάτρηση, βεβαιωθείτε ότι ο αναρροφητήρας σκόνης απομακρύνει όλη τη σκόνη.
7. Σβήστε τον κινητήρα. Ανατρέξτε στην ενότητα *Διακοπή λειτουργίας του προϊόντος στη σελίδα 14.*

## Διακοπή λειτουργίας του προϊόντος



**ΠΡΟΕΙΔΟΠΟΙΗΣΗ:** Το εξάρτημα του τρυπανιού εξακολουθεί να περιστρέφεται για λίγη ώρα αφού σταματήσει το μοτέρ. Μην σταματάτε το εξάρτημα του τρυπανιού με τα χέρια σας. Μπορεί να προκύψουν τραυματισμοί.

1. Για να διακόψετε τη λειτουργία του προϊόντος, αφήστε το διακόπτη ισχύος. (Εικ. 22)
2. Περιμένετε μέχρι να σταματήσει εντελώς το εξάρτημα του τρυπανιού.

## Επαναφορά της προστασίας του κινητήρα από υπερφόρτωση

1. Διακόψτε τη λειτουργία του προϊόντος. Ανατρέξτε στην ενότητα *Διακοπή λειτουργίας του προϊόντος στη σελίδα 14.*
2. Αφαιρέστε το αντικείμενο που προκάλεσε το μπλοκάρισμα στο εξάρτημα τρυπανιού.
3. Θέστε το προϊόν σε λειτουργία. Ανατρέξτε στην ενότητα *Εκκίνηση λειτουργίας του προϊόντος στη σελίδα 13.*

## Αντικατάσταση του εξαρτήματος του τρυπανιού



**ΠΡΟΕΙΔΟΠΟΙΗΣΗ:** Προτού αντικαταστήσετε το πτηρή διάτρησης, αποσυνδέστε το φις του καλωδίου ρεύματος από την πρίζα.



**ΠΡΟΕΙΔΟΠΟΙΗΣΗ:** Πρέπει να χρησιμοποιείτε προστατευτικά γάντια. Προτού αφαιρέσετε το εξάρτημα τρυπανιού, πρέπει να αφήνετε το προϊόν να κρυώσει. Το εξάρτημα τρυπανιού και η παρακείμενη περιοχή καίνε πολύ μετά από τη διαδικασία.



**ΠΡΟΕΙΔΟΠΟΙΗΣΗ:** Να χρησιμοποιείτε μόνο αδμαντοφόρα εξαρτήματα τρυπανιού που είναι εγκεκριμένα για το προϊόν σας. Απευθυνθείτε στον αντιπρόσωπο της HUSQVARNA για περισσότερες πληροφορίες.

1. Βεβαιωθείτε ότι διαθέτετε ένα καινούργιο εξάρτημα τρυπανιού, το παρεχόμενο κλειδί και γράσο ανθεκτικό στο νερό.
2. Στερώστε τον άξονα της ατράκτου με το κλειδί.
3. Γυρίστε το εξάρτημα τρυπανιού προς τα δεξιά για να το αφαιρέσετε. (Εικ. 23)



**ΠΡΟΣΟΧΗ:** Μην χτυπήσετε το προϊόν για να αφαιρέσετε το εξάρτημα τρυπανιού. Υπάρχει κίνδυνος πρόκλησης ζημιάς στο κιβώτιο ταχυτήτων.

4. Λιπάνετε το σπείρωμα του άξονα της ατράκτου με γράσο ανθεκτικό στο νερό.
5. Για να εγκαταστήσετε το εξάρτημα τρυπανιού, γυρίστε το προς τα αριστερά. Σφίξτε το μέχρι τέρμα. (Εικ. 24)

## Συντήρηση

### Εισαγωγή




**ΠΡΟΕΙΔΟΠΟΙΗΣΗ:** Προτού εκτελέσετε εργασίες συντήρησης στο προϊόν, διαβάστε και κατανοήστε το κεφάλαιο για την ασφάλεια.



**ΠΡΟΕΙΔΟΠΟΙΗΣΗ:** Για την αποφυγή τραυματισμών, αποσυνδέστε το καλώδιο ρεύματος πριν από τη συντήρηση.

### Πρόγραμμα συντήρησης

\* = Γενική συντήρηση που γίνεται από το χειριστή. Οι οδηγίες δεν παρέχονται σε αυτό το εγχειρίδιο χρήσης.  
X = Οι οδηγίες παρέχονται σε αυτό το εγχειρίδιο χρήσης.  
O = Απευθυνθείτε στον αντιπρόσωπο σέρβις της HUSQVARNA.

Συντήρηση	Πριν από κάθε χρήση	Μετά από κάθε χρήση	Καθημερινά	Μετά τις πρώτες 100 ώρες	Κάθε 300 ώρες
Βεβαιωθείτε ότι τα κινούμενα εξαρτήματα λειτουργούν σωστά και ότι κινούνται ανεμπόδιστα.	*				
Βεβαιωθείτε ότι το εργαλείο κοπής είναι αιχμηρό και καθαρό.	*				
Βεβαιωθείτε ότι η συσκευή PRCD λειτουργεί σωστά.   <b>ΠΡΟΕΙΔΟΠΟΙΗΣΗ:</b> Δεν ισχύει για τον τύπο 100-120 V που πωλείται στο Ηνωμένο Βασίλειο και στην Ιρλανδία. Ανατρέξτε στην ενότητα <i>PRCD στη σελίδα 10</i> .	X				
Ελέγξτε το καλώδιο ρεύματος, τα άλλα καλώδια και το βύσμα τροφοδοσίας για τυχόν ζημιές.	*	*			
Βεβαιωθείτε ότι οι λαβές και οι επιφάνειες κρατήματος είναι στεγνές, καθαρές και δεν έχουν πάνω τους λάδια και γράσα.	*	*			
Βεβαιωθείτε ότι το προϊόν είναι καθαρό.	X	X			
Ελέγξτε τις τσιμούχες του άξονα για ζημιές/διαρροή νερού.		X			
Βεβαιωθείτε ότι τα παξιμάδια και οι βίδες είναι σφιγμένα.			*		
Βεβαιωθείτε ότι ο διακόπτης ισχύος λειτουργεί σωστά.			X		
Αντικαταστήστε το λάδι κιβωτίου ταχυτήτων.				O	
Ελέγξτε τις ψήκτρες για ζημιές.					X

## Καθαρισμός του προϊόντος



**ΠΡΟΣΟΧΗ:** Βεβαιωθείτε ότι δεν εισέρχεται νερό στο μοτέρ και στο κιβώτιο μετάδοσης.



**ΠΡΟΣΟΧΗ:** Μην χρησιμοποιείτε τρεχούμενο νερό για να καθαρίσετε το προϊόν.

- Χρησιμοποιήστε ένα στεγνό ή υγρό πανί για να καθαρίσετε το προϊόν.
- Αφαιρέστε τα υλικά που τυχόν φράζουν τα ανοίγματα διέλευσης αέρα. Εάν φράξει το άνοιγμα εισαγωγής αέρα, μειώνεται η απόδοση του προϊόντος και μπορεί να προκληθεί υπερθέρμανση του μοτέρ.
- Καθαρίστε και λιπάνετε το σπείρωμα του άξονα της ατράκτου.

## Συντήρηση του αδαμαντοφόρου εξαρτήματος τρυπανιού

- Βεβαιωθείτε ότι τα στοιχεία των αδαμαντοφόρων εργαλείων είναι αιχμηρά. Ακονίστε τα στομωμένα αδαμαντοφόρα στοιχεία με μια πέτρα λείανσης SiC.
- Βεβαιωθείτε ότι το εξάρτημα τρυπανιού δεν έχει κραδασμούς. Εάν υπάρχουν κραδασμοί στο εξάρτημα τρυπανιού, τα αδαμαντοφόρα στοιχεία μπορεί να χαλαρώσουν.
- Βεβαιωθείτε ότι τα αδαμαντοφόρα στοιχεία είναι αρκετά μεγαλύτερα από την εσωτερική και εξωτερική διάμετρο του σωλήνα κοπτικού διάτρησης.
- Λιπάνετε το σπείρωμα του εξαρτήματος τρυπανιού με αδιάβροχο γράσο. Έτσι διευκολύνεται η χαλάρωση του εργαλείου.
- Βεβαιωθείτε ότι η ακτινική μετατόπιση στα αδαμαντοφόρα στοιχεία του κοπτικού διάτρησης δεν είναι μεγαλύτερη από 1 mm.

## Αλλαγή του λαδιού κιβωτίου ταχυτήτων



**ΠΡΟΣΟΧΗ:** Αν υπάρχει διαρροή λαδιού στο κιβώτιο ταχυτήτων, διακόψτε τη λειτουργία του προϊόντος και επικοινωνήστε με ένα εγκεκριμένο κέντρο σέρβις. Εάν η στάθμη λαδιού του κιβωτίου ταχυτήτων δεν επαρκεί, θα προκληθεί ζημιά στο κιβώτιο ταχυτήτων.

- Η αντικατάσταση του λαδιού κιβωτίου ταχυτήτων θα πρέπει να πραγματοποιείται από εγκεκριμένο κέντρο σέρβις της HUSQVARNA.

## Έλεγχος της σύνδεσης νερού



**ΠΡΟΣΟΧΗ:** Σε περίπτωση διαρροής νερού από το δακτύλιο σύνδεσης νερού, οι τσιμούχες του άξονα πρέπει να αντικατασταθούν αμέσως.

- Η επισκευή της σύνδεσης νερού θα πρέπει να γίνεται από εγκεκριμένο κέντρο σέρβις της HUSQVARNA.

## Έλεγχος των ψηκτρών (καρβουνάκια)

1. Χαλαρώστε τη βίδα και αφαιρέστε το κάλυμμα επιθεώρησης. (Εικ. 25)
2. Ανασηκώστε το ελατήριο συγκράτησης της ψήκτρας στη μία πλευρά (Α).

3. Χαλαρώστε τη βίδα (B).
4. Αφαιρέστε το σύνδεσμο ψήκτρας.
5. Αφαιρέστε την ψήκτρα από την υποδοχή (C).
6. Καθαρίστε την υποδοχή ψήκτρας με πεπιεσμένο αέρα ή με μια μαλακή βούρτσα. Αντικαταστήστε τη βούρτσα εάν έχει φθαρεί.
7. Τοποθετήστε τις καινούργιες ψήκτρες άνθρακα και, ταυτόχρονα, βεβαιωθείτε ότι ολισθαίνουν εύκολα στα στηρίγματά τους.
8. Τοποθετήστε το ελατήριο της υποδοχής ψήκτρας στη θέση του.
9. Εισαγάγετε το σύνδεσμο της ψήκτρας κάτω από τη βίδα.
10. Επαναλάβετε τη διαδικασία με την άλλη ψήκτρα.
11. Τοποθετήστε το κάλυμμα επιθεώρησης και σφίξτε τη βίδα. Αφήστε το προϊόν να λειτουργήσει στο ρελαντί για 10 λεπτά, για να "στρώσουν" οι νέες ψήκτρες.
12. Αφαιρέστε τη βίδα που συγκρατεί το κάλυμμα στις ψήκτρες. Χρησιμοποίηστε ένα μεγάλο κατασαβίδι με ίσια μύτη.
13. Ελέγξτε τις ψήκτρες. Η περιοχή φθοράς πρέπει να είναι λεία και να μην έχει υποστεί ζημιά.
14. Εάν είναι απαραίτητο, απευθυνθείτε σε ένα εγκεκριμένο κέντρο σέρβις της HUSQVARNA για την αντικατάσταση των ψηκτρών.

## Αντιμετώπιση προβλημάτων

### Πρόγραμμα αντιμετώπισης προβλημάτων

Αν δεν μπορείτε να βρείτε λύση για το πρόβλημα που αντιμετωπίζετε σε αυτό το εγχειρίδιο χρήσης,

απευθυνθείτε στον αντιπρόσωπο σέρβις της HUSQVARNA.



Πρόβλημα	Βήματα που πρέπει να εκτελεστούν αμέσως	Πιθανή αιτία	Λύση
Το προϊόν δεν εκκινείται όταν πατάτε το διακόπτη ισχύος.	Αφήστε το διακόπτη ισχύος.	Εάν υπάρχει κόκκινη ένδειξη στη συσκευή PRCD, δεν υπάρχει ρεύμα.	Πατήστε το κουμπί "RESET" στη συσκευή PRCD.  Εάν η συσκευή PRCD αποσυνδέσει ξανά το ρεύμα, επικοινωνήστε με ένα εγκεκριμένο κέντρο σέρβις της HUSQVARNA.
Το προϊόν σταματά να λειτουργεί.		Υπάρχει βλάβη στην πηγή ρεύματος. Το ρεύμα αποσυνδέεται από τη λειτουργία Elgard™.	Ελέγξτε την πηγή ρεύματος.
		Το εξάρτημα του τρυπανιού έχει μπλοκάρει. Το ρεύμα αποσυνδέεται από τη λειτουργία Elgard™.	Περιστρέψτε το εξάρτημα τρυπανιού προς τα δεξιά και προς τα αριστερά, χρησιμοποιώντας ένα κλειδί. Αφαιρέστε προσεκτικά το προϊόν από την οπή διάτρησης.
		Το υπερβολικά υψηλό φορτίο προκαλεί υπερφόρτωση του κινητήρα. Το ρεύμα αποσυνδέεται από τη λειτουργία Elgard™.	Βεβαιωθείτε ότι το εξάρτημα τρυπανιού μπορεί να περιστραφεί εύκολα μέσα στην οπή διάτρησης.
		Εάν υπάρχει κόκκινη ένδειξη στη συσκευή PRCD, δεν υπάρχει ρεύμα.	Πατήστε το κουμπί "RESET" στη συσκευή PRCD.  Εάν η συσκευή PRCD αποσυνδέσει ξανά το ρεύμα, επικοινωνήστε με ένα εγκεκριμένο κέντρο σέρβις της HUSQVARNA.
		Τα αδαμαντοφόρα στοιχεία είναι στομωμένα.	Ακονίστε τα αδαμαντοφόρα στοιχεία με μια πέτρα λείανσης SiC.
Κατά τη διάρκεια της λειτουργίας συγκεντρώνονται ανεπιθύμητα υλικά γύρω από την οπή.		Η πίεση νερού είναι πολύ χαμηλή.	Αυξήστε την πίεση νερού. Ανατρέξτε στην ενότητα <i>Τεχνικά στοιχεία στη σελίδα 19</i> .
Τα αδαμαντοφόρα στοιχεία στο εξάρτημα τρυπανιού τραβιούνται έξω από τη σύνδεσή τους.		Το προϊόν δονείται πολύ κατά τη διάρκεια της λειτουργίας.	Κατά το χειρισμό του προϊόντος πρέπει να χρησιμοποιείτε το σωστό φορτίο.
Υπάρχει διαρροή λαδιού στο κιβώτιο ταχυτήτων.		Οι τσιμούχες έχουν φθαρεί και πρέπει να αντικατασταθούν.	Επικοινωνήστε με ένα εγκεκριμένο κέντρο σέρβις της HUSQVARNA.
Υπάρχει διαρροή νερού από την οπή στο δακτύλιο σύνδεσης νερού.		Οι τσιμούχες του άξονα είναι ελαττωματικές.	Επικοινωνήστε με ένα εγκεκριμένο κέντρο σέρβις της HUSQVARNA. Φροντίστε να χρησιμοποιείτε πάντα καθαρό νερό.

Πρόβλημα	Βήματα που πρέπει να εκτελεστούν αμέσως	Πιθανή αιτία	Λύση
Το προϊόν δεν λειτουργεί ομαλά.	Μειώστε τη δύναμη.	Το υπερβολικά υψηλό φορτίο προκαλεί υπερφόρτωση του κινητήρα.	Χρησιμοποιήστε λιγότερη δύναμη για τη διάτρηση.

---

## Μεταφορά και αποθήκευση

---

- Πριν από τη μεταφορά ή την αποθήκευση του προϊόντος, πρέπει να αποσυνδέετε το ηλεκτρικό βύσμα από την πρίζα.
- Πριν από τη μεταφορά ή την αποθήκευση του προϊόντος, πρέπει να αφαιρείτε το εξάρτημα του τρυπανιού. Με αυτόν τον τρόπο αποφεύγετε την πρόκληση ζημιάς στο προϊόν και στα εξαρτήματα τρυπανιού.
- Να διατηρείτε το προϊόν σε μια κλειδωμένη περιοχή για να αποτρέψετε την πρόσβαση σε παιδιά ή μη εγκεκριμένα άτομα.
- Πρέπει πάντα να διατηρείτε σε στεγνό χώρο προστατευμένο από τον παγετό.
- Να στερεώνετε με ασφάλεια το προϊόν κατά τη μεταφορά για να αποφύγετε βλάβες και ατυχήματα.

## Τεχνικά στοιχεία

### Τεχνικά στοιχεία

<b>Κινητήρας</b>		
Ηλεκτρικό μοτέρ	Μονοφασικό	
Ονομαστική τάση, V	100-120, 110, 220-240	
Ονομαστική ισχύς, W	2000	
Ονομαστική ισχύς, W	1340	
Ονομαστική συχνότητα, Hz	50-60	
<b>Ονομαστικό ρεύμα, A</b>		
100-120V (US, JP)	15	
100-120 V (Ηνωμένο Βασίλειο, Ιρλανδία)	19	
220-240V	9,3	
<b>Ένταση ρεύματος συσκευής PRCD, mA</b>		
100-120V (US, JP)	6	
220-240V	10	
<b>Εξάρτημα τρυπανιού</b>		
Μέγ. διάμετρος διάτρησης σε σκυρόδεμα, mm/in.	80/3,1	
Ελάχ. διάμετρος διάτρησης σε σκυρόδεμα, mm/in.	30/1,2	
<b>Βάρος, kg/lb</b>	6,4/14,1	
<b>Ψύξη με νερό</b>		
Σύνδεσμος νερού	Gardena	
Μέγιστη πίεση νερού, bar	3	
<b>Σύνδεση εργαλείου</b>		
Σπείρωμα ατράκτου, JP/SE/RoW	Ράβδος A/CRI 28/1 1/4", G 1/2"	
<b>Δεδομένα λειτουργίας</b>		
Μηχανισμός μετάδοσης	1	2
Ταχύτητα ατράκτου, ρελαντί, πλήρες φορτίο, σ.α.λ.	800	1700
Ταχύτητα ατράκτου, ρελαντί, χωρίς φορτίο, σ.α.λ.	1250	2600
Διάμετρος διάτρησης σε σκυρόδεμα, mm/in.	50-80/2,4-3,1	30-60/1,2-2,4
Συनिastώμενος όγκος νερού, l/min	1,7-2,4	1,1-1,6

## Δεδομένα εκπομπής θορύβου

Εκπομπές θορύβου	
Επίπεδο ηχητικής πίεσης, dB(A) <sup>1</sup>	89
Στάθμη ηχητικής ισχύος, L <sub>WA</sub> σε dB (A) <sup>2</sup>	100

## Στάθμες κραδασμών

Στάθμες κραδασμών κατά τη διάτρηση σε σκυρόδεμα, a <sub>h,DD</sub> <sup>3</sup>	
Κύρια χειρολαβή, m/s <sup>2</sup>	4,1
Βοηθητική χειρολαβή, m/s <sup>2</sup>	2,6

## Ενσωματωμένη συνδεσιμότητα

**Περιεχόμενα** Αυτή η ενότητα ισχύει μόνο για προϊόντα που παρέχονται με ενσωματωμένη συνδεσιμότητα.

Ραδιοφάσμα τεχνολογίας BLE	
Ζώνες συχνοτήτων για το εργαλείο, GHz	2,402-2,480
Μέγιστη ισχύς μεταδιδόμενης ραδιοσυχνότητας, dBm/mW	4/2,5

---

## Αξεσουάρ

---

## Αναρροφητήρας σκόνης

Συνιστώμενος αναρροφητήρας σκόνης <sup>4</sup>	
Ελάχ. ροή αέρα, m <sup>3</sup> /h/CFM	400/236
Ελάχ. υποπίεση, kPa/psi	22/3,6
Ελάχ. ανύψωση νερού, m/in.	2,3/90

<sup>1</sup> Εκπομπές θορύβου στο περιβάλλον μετρημένες ως ηχητική πίεση σύμφωνα με το πρότυπο EN 62841-2-1. Αναμενόμενη αβεβαιότητα μέτρησης 5 dB(A).

<sup>2</sup> Εκπομπές θορύβου στο περιβάλλον μετρημένες ως ηχητική ισχύς σύμφωνα με το πρότυπο EN 62841-2-1. Αναμενόμενη αβεβαιότητα μέτρησης 5 dB(A).

<sup>3</sup> Στάθμη κραδασμών σύμφωνα με το πρότυπο EN 62841-2-1. Τα καταγεγραμμένα στοιχεία για το επίπεδο κραδασμών έχουν τυπική στατιστική διασπορά (τυπική απόκλιση) 1,5 m/s<sup>2</sup>

<sup>4</sup> Τα τεχνικά στοιχεία για τους αναρροφητήρες σκόνης δεν περιγράφουν κατηγορηματικά την πραγματική απόδοση στη διάρκεια του χρόνου μεταξύ των διαφορετικών αναρροφητήρων σκόνης. Για τα προϊόντα της HUSQVARNA τα αντικειμενικά δεδομένα είναι διαθέσιμα στη διεύθυνση [www.husqvarnacp.com](http://www.husqvarnacp.com).

---

## Σέρβις

---

### Εγκεκριμένο κέντρο σέρβις

Για να βρείτε το πλησιέστερο εγκεκριμένο κέντρο σέρβις Husqvarna Construction Products, μεταβείτε στην τοποθεσία web [www.husqvarnacp.com](http://www.husqvarnacp.com).

# Δήλωση Συμμόρφωσης ΕΚ

## Δήλωση συμμόρφωσης ΕΕ

Εμείς, η **Husqvarna AB**, SE-561 82 Huskvarna, Σουηδία,  
τηλ.: +46-36-146500, δηλώνουμε με αποκλειστική μας  
ευθύνη ότι το προϊόν:

<b>Περιγραφή</b>	<b>Αδαμαντοφόρο τρυπάνι χειρός</b>
<b>Μάρκα</b>	HUSQVARNA
<b>Τύπος / Μοντέλο</b>	DM 200
<b>Αναγνώριση</b>	Αριθμοί σειράς με ημερομηνία από το 2021 και έπειτα

συμμορφώνεται πλήρως με τις ακόλουθες οδηγίες και  
τους κανονισμούς της ΕΕ:

<b>Οδηγία/Κανονισμός</b>	<b>Περιγραφή</b>
2006/42/EC	"σχετικά με τα μηχανήματα"
2014/53/EU	"σχετικά με τον ραδιοεξοπλισμό"
2011/65/EU	"σχετικά με τον περιορισμό των επικίνδυνων ουσιών"

και ότι εφαρμόζονται τα ακόλουθα εναρμονισμένα  
πρότυπα ή/και οι τεχνικές προδιαγραφές.

EN ISO 12100:2010

EN 62841-1:2014

EN 62841-2-1:2018/A11:2019

EN 55014-1:2017

EN 55014-2:2015

EN 61000-3-2:2014

EN 61000-3-3:2013

ETSI EN 300 328 V2.1.1

ETSI EN 301 489-1 V2.2.0

ETSI EN 301 489-17 V3.2.0

EN IEC 63000:2018

Partille, 2021-01-25

Διευθυντής έρευνας και ανάπτυξης, εξοπλισμός κοπής  
και διάτρησης σκυροδέματος

Husqvarna AB, Κατασκευαστικό τμήμα

Υπεύθυνος για την τεχνική τεκμηρίωση



Erik Silfverberg

---

## Σήματα κατατεθέντα

---

Η λέξη *Bluetooth®* και τα σχετικά λογότυπα είναι σήματα κατατεθέντα και ανήκουν στην *Bluetooth SIG, inc.* .  
Οποιαδήποτε χρήση αυτών των σημάτων από την HUSQVARNA γίνεται κατόπιν αδείας.

---

# Contenido

---

Introducción.....	24	Datos técnicos.....	37
Seguridad.....	25	Accesorios.....	38
Funcionamiento.....	30	Servicio técnico.....	39
Mantenimiento.....	32	Declaración de conformidad CE.....	40
Resolución de problemas.....	34	Marcas comerciales registradas.....	41
Transporte y almacenamiento.....	36		

---

## Introducción

---

### Descripción del producto

Este motor de perforación HUSQVARNA es un taladro de corona de diamante portátil.

Si se utiliza el suministro de agua, puede utilizarse en húmedo sobre cualquier material aprobado. Consulte la sección *Uso previsto en la página 24*. Si se utiliza un extractor de polvo, puede utilizarse en seco en trabajos de albañilería.

La broca de diamante es una broca hueca con segmentos de diamante.

Si se perfora en húmedo, el agua pasa por la válvula de bola, la manguera y la broca de diamante. De esta forma disminuye la temperatura de la broca. El agua absorbe el polvo y elimina el material perforado de la ranura. Utilice un colector de lodo y un aro que recoja el agua para eliminarla después.

Si se perfora en seco, utilice un extractor de polvo para eliminar el material con la broca y la conexión del extractor de polvo. De esta forma disminuye la temperatura de la broca.

Algunos modelos de este producto tienen una función de conectividad integrada. Consulte la sección *Conectividad integrada en la página 24*.

### Conectividad integrada

La solución de gestión de recursos en la nube Husqvarna Fleet Services™ proporciona al

administrador de flotas una vista general de todos los productos conectados a través de sensores integrados o añadidos posteriormente. La posición de la puerta de enlace o del smartphone se puede utilizar para indicar la ubicación de los productos conectados. Los sensores registran datos como el tiempo de funcionamiento, los intervalos de servicio, etc. Para obtener más información sobre la solución de gestión de recursos en la nube Husqvarna Fleet Services™, descargue la aplicación para iOS o Android Husqvarna Fleet Services en <https://apps.apple.com/se/app/husqvarna-fleet-services/id1334672726> o <https://play.google.com/store/apps/details?id=com.husqvarna.hfsmobile&hl=en>. Póngase en contacto con su representante de ventas de HUSQVARNA para obtener más información.

Algunos modelos de este producto se conectan mediante la función Husqvarna Fleet Services™ gracias al sensor Bluetooth Low Energy (BLE) integrado. Para obtener más información sobre su uso, consulte *Uso de la conectividad integrada en la página 30*. Para obtener información sobre el espectro de radio de la tecnología BLE, consulte *Conectividad integrada en la página 38*.

### Uso previsto

El producto sirve para perforar hormigón, roca, asfalto y mampostería. Cualquier otro uso se considera inadecuado.

Está destinado a aplicaciones industriales y solo podrán usarlo operarios con experiencia.

### Descripción del producto

(Fig. 1)

1. Conexión de agua
2. Husillo de perforación
3. Aro de sujeción
4. Rosca de montaje para el conector del extractor de agua/polvo
5. Conector del extractor de polvo
6. Caja de engranajes
7. Selector de velocidad
8. Mango auxiliar
9. Motor
10. Cubierta de inspección
11. Caja electrónica
12. Nivel de burbuja
13. Interruptor de encendido
14. Mango principal
15. PRCD



**Nota:** En este manual utilizamos el término PRCD para referirnos tanto al PRCD como al GFCI.

- 16. Adaptador de unión
- 17. Llaves
- 18. Acoplamiento macho Gardena® con válvula de agua
- 19. Manual de usuario

## Símbolos que aparecen en el producto

- (Fig. 2) **ADVERTENCIA:** Este producto puede ser peligroso y ocasionar daños graves o mortales tanto al operador como a cualquier otra persona. Tenga cuidado y utilice el producto correctamente.
- (Fig. 3) Lea atentamente el manual de usuario y asegúrese de que entiende las instrucciones antes de utilizar este producto.
- (Fig. 4) Utilice siempre equipo de protección personal homologado. Consulte la sección *Equipo de protección personal en la página 28*.
- (Fig. 5) Este producto cumple con las directivas CE vigentes.

(Fig. 6) **Marca medioambiental.** El producto o su embalaje no son residuos domésticos. Recíclelo en una ubicación homologada para la eliminación de equipos eléctricos y electrónicos.

**Nota:** Los demás símbolos o etiquetas que aparecen en el producto corresponden a requisitos de homologación especiales para algunos mercados.

## Responsabilidad sobre el producto

Como se estipula en las leyes de responsabilidad del producto, no nos hacemos responsables de los daños y perjuicios causados por nuestro producto si:

- El producto se ha reparado incorrectamente.
- El producto se ha reparado con piezas que no eran del fabricante o no autorizadas por el fabricante.
- El producto tiene un accesorio que no es del fabricante o no está autorizado por este.
- El producto no se ha reparado en un centro de servicio autorizado o por un organismo homologado.

# Seguridad

## Definiciones de seguridad

Las advertencias, precauciones y notas se utilizan para destacar información especialmente importante del manual.



**ADVERTENCIA:** Indica un riesgo de lesiones o incluso de muerte del usuario o de las personas cercanas si no se respetan las instrucciones del manual.



**PRECAUCIÓN:** Indica un riesgo de daños en el producto, otros materiales o el área adyacente si no se respetan las instrucciones del manual.

**Nota:** Se usa para proporcionar más información necesaria en una situación determinada.

## Advertencias generales de seguridad relacionadas con la herramienta eléctrica



**ADVERTENCIA:** Lea todas las advertencias de seguridad, instrucciones, ilustraciones y especificaciones que se suministran con esta herramienta eléctrica. Si no se siguen las instrucciones que aparecen a continuación, puede producirse una

descarga eléctrica, un incendio o lesiones graves.

**Conservar todas las advertencias e instrucciones para su consulta.** El término «herramienta eléctrica» empleado en las advertencias hace referencia a una herramienta eléctrica que funciona con conexión a la red de suministro (con cable) o a una herramienta que funciona con batería (sin cable).

## Seguridad en el área de trabajo

- **Mantenga el área de trabajo limpia y bien iluminada.** Las zonas abarrotadas de cosas u oscuras favorecen los accidentes.
- **No maneje herramientas eléctricas en ambientes explosivos como aquellos en los que hay líquidos, gases o polvo inflamables.** Las herramientas eléctricas producen chispas que pueden inflamar el polvo o los vapores.
- **Mantenga alejados a los niños y a otras personas mientras trabaja con una herramienta eléctrica.** Las distracciones pueden hacer que pierda el control de esta.

## Seguridad eléctrica

- **Los enchufes de las herramientas eléctricas deben corresponder a la toma de corriente utilizada. Nunca modifique el enchufe. No utilice adaptadores para las herramientas eléctricas con conexión a tierra.** Los enchufes sin modificar y las tomas de corriente

del mismo tipo ayudan a reducir el riesgo de descarga eléctrica.

- **Evite el contacto de su cuerpo con superficies puestas a tierra como tuberías, radiadores, cocinas y neveras.** Si su cuerpo está en contacto con el suelo, existe un mayor riesgo de descarga eléctrica.
- **No exponga las herramientas eléctricas a la lluvia o a ambientes húmedos.** El riesgo de recibir descargas eléctricas aumentará si penetra agua en la herramienta eléctrica.
- **Maneje el cable con cuidado. No lo utilice nunca para transportar, tirar o desenchufar la herramienta eléctrica. Manténgalo alejado de fuentes de calor, aceite, aristas vivas o piezas móviles.** Los cables dañados o enredados incrementan el riesgo de descarga eléctrica.
- **Cuando trabaje con una herramienta eléctrica en exteriores, utilice un alargador indicado para este uso.** Utilizar un cable adecuado para su uso en exteriores reduce el riesgo de descarga eléctrica.
- **Si es necesario utilizar una herramienta eléctrica en un lugar húmedo, utilice suministro eléctrico protegido con un interruptor diferencial.** La utilización de un interruptor diferencial reduce el riesgo de descargas eléctricas.

## Seguridad personal

- **Esté siempre atento, fjese en lo que está haciendo y utilice el sentido común cuando maneje una herramienta eléctrica. No utilice herramientas eléctricas si está cansado o bajo los efectos de estupefacientes, alcohol o medicamentos.** Un momento de descuido, mientras se trabaja con herramientas eléctricas, puede causar lesiones graves.
- **Utilice el equipo de protección individual. Protéjase siempre los ojos.** El equipo de protección, como la mascarilla antipolvo, los zapatos de seguridad antideshlizantes, el casco o los protectores auditivos, utilizados en función de las condiciones de trabajo, reducirá el riesgo de lesiones.
- **Evite el encendido accidental de la herramienta. Asegúrese de que el interruptor está en la posición de apagado antes de conectar la máquina a la fuente de alimentación o la batería, cogerla o transportarla.** Transportar herramientas eléctricas con el dedo puesto sobre el interruptor o encenderlas con el interruptor en la posición de encendido puede provocar accidentes.
- **Quite todas las clavijas de ajuste o llaves de tuercas antes de encender la herramienta eléctrica.** Una llave de tuercas o clavija de ajuste que se ha dejado colocada en una pieza giratoria de la herramienta eléctrica puede causar lesiones.
- **No se estire demasiado. Mantenga una posición correcta y el equilibrio en todo momento.** Esto le permitirá controlar mejor la herramienta eléctrica en situaciones imprevistas.
- **Utilice la ropa adecuada. No utilice nunca ropa amplia ni joyas. Mantenga el pelo y la ropa alejados**

**de las piezas móviles.** La ropa holgada, las joyas o el pelo largo pueden quedar atrapados en las piezas móviles.

- **Si se suministran equipos de aspiración o captación de polvo, asegúrese de que estén conectados y se utilicen correctamente.** El uso de estos equipos puede reducir los riesgos derivados del polvo.
- **Evite que la familiaridad adquirida con el uso frecuente de las herramientas le lleve a confiarse e ignorar las medidas de seguridad al utilizarlas.** Una acción negligente puede causar lesiones graves en una fracción de segundo.

## Uso y cuidado de la herramienta eléctrica

- **No sobrecargue la herramienta eléctrica. Utilice la herramienta eléctrica adecuada para el trabajo que debe realizar.** Con la herramienta eléctrica apropiada hará el trabajo mejor y con mayor seguridad a la potencia para la que fue diseñada.
- **No utilice la herramienta eléctrica si el interruptor no funciona.** Las herramientas que no se puedan controlar con el interruptor son peligrosas y deben repararse.
- **Desconecte el enchufe de la fuente de alimentación o quite la batería (si se puede desmontar) de la herramienta eléctrica antes de realizar cualquier ajuste, cambiar accesorios o guardarla.** Estas medidas de seguridad preventivas reducen el riesgo de encendido accidental de la herramienta eléctrica.
- **Guarde las herramientas eléctricas que no se utilicen fuera del alcance de los niños y no permita que personas no familiarizadas con su uso o con estas instrucciones las manejen.** Las herramientas eléctricas resultan peligrosas en manos de usuarios no cualificados.
- **Compruebe que las herramientas eléctricas y los accesorios están a punto. Compruebe que no haya partes rotas o cualquier otra circunstancia que pueda afectar al funcionamiento de la herramienta eléctrica. Si detecta daños, haga reparar la herramienta eléctrica antes de utilizarla.** Muchos accidentes se deben al uso de herramientas eléctricas que carecen de un mantenimiento adecuado.
- **Mantenga las herramientas de corte afiladas y limpias.** Las herramientas de corte con aristas afiladas y un mantenimiento adecuado tienen menos probabilidades de trabarse y son más fáciles de controlar.
- **Utilice la herramienta eléctrica, los accesorios, útiles, etc. según se indica en estas instrucciones, teniendo en cuenta las condiciones de trabajo y la tarea que debe realizar.** El uso de la herramienta eléctrica para trabajos distintos a aquellos para los que fue diseñada podría dar lugar a situaciones peligrosas.
- **Mantenga los mangos y superficies de agarre secos, limpios y sin aceite ni grasa.** Las superficies de

agarre y los mangos resbaladizos no permiten manejar y controlar de forma segura la herramienta ante cualquier imprevisto.

## Servicio técnico

- **Solicite que su herramienta eléctrica sea reparada por personal cualificado y utilizando únicamente piezas de repuesto originales.** Esto garantizará la seguridad de la herramienta.

## Advertencias de seguridad sobre el funcionamiento portátil del taladro

### Instrucciones de seguridad sobre el funcionamiento portátil de todos los dispositivos

- **Utilice los mangos auxiliares.** La pérdida de control puede causar lesiones.
- **No realice perforaciones en modo portátil si está subido en una escalera o en un andamio.**
- **Asegúrese de trabajar en una postura estable.**
- **Sujete la herramienta eléctrica por las superficies de agarre aisladas al realizar una operación en la que el accesorio de corte pueda entrar en contacto con cables ocultos o con su propio cable.** Si el accesorio de corte entra en contacto con un cable con tensión, es posible que las piezas metálicas expuestas de la herramienta eléctrica conduzcan la corriente, lo que podría dar lugar a que el usuario sufra una descarga eléctrica.

### Instrucciones de seguridad al utilizar brocas largas

- **Nunca utilice el producto a una velocidad superior a la velocidad máxima de la broca.** A una velocidad mayor, es probable que la broca se doble al girar sin entrar en contacto con la pieza de trabajo, lo que puede provocar lesiones.
- **Empiece siempre a perforar a baja velocidad y con la punta de la broca en contacto con la pieza de trabajo.** A una velocidad mayor, es probable que la broca se doble al girar sin entrar en contacto con la pieza de trabajo, lo que puede provocar lesiones.
- **Aplique presión únicamente en línea recta con la punta y no aplique una presión excesiva.** Las puntas pueden doblarse, lo que puede causar su rotura o la pérdida de control y, por consiguiente, lesiones.

## Advertencias de seguridad sobre el taladrado con diamante

- **Si es necesario emplear agua durante la perforación, desvíe el agua de la zona de trabajo del operador o utilice un dispositivo para recoger el agua.** Estas medidas de precaución mantienen seca la zona de trabajo y reducen el riesgo de descarga eléctrica.
- **Agarre la herramienta por las superficies de sujeción aisladas si hay riesgo de que el accesorio de corte**

**entre en contacto con algún cable oculto o con el suyo propio.** Si el accesorio de corte entra en contacto con un cable con tensión, es posible que las piezas metálicas expuestas de la herramienta eléctrica conduzcan la corriente y pueden producir al usuario una descarga eléctrica.

- **Utilice protectores auriculares cuando perforo con diamante.** La exposición al ruido puede provocar sordera.
- **Si la broca se atasca, deje de aplicar presión hacia abajo y apague la herramienta.** Investigue y aplique medidas correctivas para eliminar la causa del atasco de la broca.
- **Al volver a la pieza de trabajo para continuar taladrando, compruebe que la broca gira libremente antes de arrancar la máquina.** Si la broca está atascada, es posible que la herramienta no arranque o se sobrecargue, o que la broca de diamante se suelte de la pieza de trabajo.
- **Al perforar paredes, proteja a las personas y la zona de trabajo que se encuentran al otro lado.** La broca puede atravesar el material y salir por el otro lado, o el material taladrado puede caer por el otro lado.

## Instrucciones generales de seguridad



**ADVERTENCIA:** Lea las siguientes instrucciones de advertencia antes de utilizar el producto.

- Este producto es una herramienta peligrosa si no se usa con cuidado o si se utiliza de forma incorrecta. Este producto puede ocasionar lesiones graves o mortales tanto al operador como a cualquier otra persona. Antes de usar el producto, lea detenidamente el contenido del manual de usuario.
- Respete todas las advertencias e instrucciones.
- Obedezca la legislación y la normativa vigentes.
- El usuario y el empleador deben conocer y prevenir los riesgos durante el funcionamiento del producto.
- No permita que nadie utilice el producto a menos que haya leído y comprendido el contenido del manual de usuario.
- No utilice el producto a menos que haya recibido formación al respecto. Asegúrese de que todos los usuarios reciben formación.
- No deje que un niño maneje el producto.
- Solo las personas autorizadas pueden manejar el producto.
- El usuario es responsable de los accidentes que puedan sufrir otras personas o sus bienes.
- No utilice el producto si está cansado, enfermo o si se encuentra bajo los efectos de alcohol, drogas o medicamentos.
- Proceda siempre con cuidado y utilice siempre el sentido común.
- Este producto genera un campo electromagnético durante el funcionamiento. Este campo puede, en determinadas circunstancias, interferir en implantes

médicos activos o pasivos. Para reducir el riesgo de daños graves o mortales, recomendamos que las personas que utilizan implantes médicos consulten a su médico y al fabricante del implante antes de usar este producto.

- Mantenga el producto limpio. Asegúrese de que puede leer claramente las etiquetas.
- No utilice el producto si está defectuoso.
- No modifique el producto.
- No utilice el producto si sospecha que alguien ha podido modificarlo.

## Emplee siempre el sentido común.



**ADVERTENCIA:** Está totalmente prohibido modificar el diseño original del producto sin la aprobación previa del fabricante. Utilice siempre piezas de repuesto originales. Las modificaciones o la utilización de accesorios no autorizados pueden ocasionar lesiones graves o incluso la muerte del usuario o de otras personas.



**ADVERTENCIA:** El uso de productos como cortadoras, amoladoras o taladros que lijan o cortan material genera polvo y vapores que pueden contener productos químicos perniciosos. Compruebe la naturaleza del material que pretende procesar y utilice una máscara protectora adecuada.

Es imposible abarcar todas las situaciones imaginables que se pueden producir al utilizar el producto. Proceda siempre con cuidado y emplee el sentido común. Evite todas aquellas situaciones que considere que sobrepasan sus capacidades. Si, después de leer estas instrucciones, no está seguro del procedimiento que debe seguir, consulte a un experto antes de continuar.

No dude en ponerse en contacto con su representante de HUSQVARNA si tiene preguntas acerca del uso del producto. Estaremos encantados de poder aconsejarle y ayudarle a utilizar el producto de manera eficaz y segura.

Diríjase a su distribuidor HUSQVARNA para que revise el producto y para que realice los ajustes y las reparaciones básicas.

Husqvarna Construction Products aplica una política de desarrollo continuo de productos. Por consiguiente, HUSQVARNA se reserva el derecho a introducir modificaciones de diseño sin previo aviso y sin ninguna clase de obligación.

Toda la información y todos los datos contenidos en este manual de usuario estaban en vigor en la fecha de impresión del manual.

## Instrucciones de seguridad para el funcionamiento



**ADVERTENCIA:** Lea las siguientes instrucciones de advertencia antes de utilizar el producto.

- No utilice el producto si no puede recibir ayuda en caso de accidente.
- No utilice el producto en condiciones meteorológicas adversas como niebla, lluvia, viento fuerte, frío intenso u otras condiciones similares. Las condiciones meteorológicas desfavorables pueden provocar condiciones peligrosas (como superficies resbaladizas).
- Preste atención a las personas, objetos y situaciones que puedan impedir el funcionamiento seguro del producto.
- Asegúrese de que puede detener el motor rápidamente en caso de emergencia.
- Asegúrese de que no haya tuberías ni cables eléctricos en la zona donde va a taladrar.
- Si el producto no funciona correctamente, pare el motor.
- Mantenga siempre una posición estable y segura mientras realiza la actividad.
- Manténgase alejado de la broca cuando el motor esté en marcha.
- Si va a dejar desatendido el producto, desconecte siempre el cable de alimentación.
- Mantenga todas las piezas en buen estado y asegúrese de que todos los componentes fijos están bien apretados.
- Si se producen vibraciones en el producto o el nivel de ruido del producto es inusualmente alto, deténgalo de inmediato. Examine el producto para comprobar si presenta daños. Repare los daños o lleve el producto a un taller de servicio autorizado para realizar la reparación.
- Utilice siempre accesorios homologados. Póngase en contacto con su distribuidor para obtener más información.

## Equipo de protección personal



**ADVERTENCIA:** Lea las siguientes instrucciones de advertencia antes de utilizar el producto.

- Utilice siempre el equipo de protección personal adecuado cuando utilice el producto. El equipo de protección personal no elimina el riesgo de lesiones. El equipo de protección personal reduce la gravedad de las lesiones en caso de accidente. Deje que el distribuidor le ayude a seleccionar el equipo adecuado.
- Utilice protección ocular homologada mientras utiliza el producto.

- No utilice prendas sueltas, pesadas y no idóneas para el trabajo. Utilice ropa que le permita moverse libremente.
- Utilice guantes protectores homologados que permitan un buen agarre.
- Utilice guantes protectores de goma para evitar la irritación de la piel causada por el hormigón húmedo.
- Utilice un casco protector homologado.
- Utilice siempre protectores auriculares homologados mientras utiliza el producto. La exposición al ruido durante un periodo de tiempo prolongado puede causar pérdida de audición.
- El producto genera polvo y vapores que contienen productos químicos peligrosos. Utilice protección respiratoria homologada.
- Use botas con puntera de acero y suela antideslizante.
- Asegúrese de que tiene cerca un botiquín de primeros auxilios.
- Se pueden producir chispas al trabajar con el producto. Asegúrese de que tiene cerca un extintor de incendios.

## Dispositivos de seguridad en el producto



**ADVERTENCIA:** Lea las siguientes instrucciones de advertencia antes de utilizar el producto.

- Nunca utilice un producto con componentes de seguridad defectuosos. Si su producto no pasa todos los controles, entréguela a un taller de servicio para su reparación.
- No utilice el producto si las placas protectoras, las cubiertas de protección, los interruptores de seguridad u otros dispositivos de protección no están instalados o están dañados.

## Protección contra sobrecarga del motor Elgard™

La protección contra sobrecarga del motor se activa si este se somete a una carga demasiado alta o la broca no se puede mover libremente.

La protección contra sobrecarga del motor hace que su potencia disminuya y aumente en intervalos cortos durante unos segundos. A continuación, si no disminuye la fuerza aplicada, el motor se detiene. Consulte la sección *Restablecimiento de la protección contra sobrecarga del motor en la página 32*.

## PRCD



**ADVERTENCIA:** No se aplica a los modelos de 110 V que se comercializan en Reino Unido e Irlanda. Reino Unido e Irlanda: No utilice el modelo de 110 V sin transformador de aislamiento; consulte las normas EN/IEC 61558-1 y EN/IEC 61558-2-23. El transformador de aislamiento debe tener un

cable de tierra en el lado del devanado secundario.



**ADVERTENCIA:** No sumerja el PRCD en agua.



**ADVERTENCIA:** Antes de utilizar el producto, revise siempre el PRCD. Consulte la sección *Para examinar el PRCD en la página 29*.

El producto tiene instalado un PRCD (diferencial portátil) en el cable de alimentación. El PRCD es un elemento de protección que se activa si se produce un fallo eléctrico. Consulte *Datos técnicos en la página 37* para obtener información sobre la corriente a la que se activa el PRCD.

La luz roja indica que el PRCD está encendido y que se puede poner en marcha el producto. Si la luz roja no se enciende, pulse el botón RESET.

(Fig. 7)

## Para examinar el PRCD



**ADVERTENCIA:** No se aplica a los modelos de 110 V que se comercializan en Reino Unido e Irlanda. Consulte la sección *PRCD en la página 29*.



**ADVERTENCIA:** El PRCD debe examinarse cada vez que se conecta el enchufe a la red eléctrica.



**ADVERTENCIA:** Si es necesario reparar el PRCD, póngase siempre en contacto con un taller de servicio autorizado HUSQVARNA.

1. Conecte el enchufe del producto a la toma de corriente.
2. Pulse el botón "RESET". El indicador situado encima del botón se ilumina en rojo cuando se conecta la corriente.
3. Arranque el producto; consulte *Arranque del producto en la página 31*.
4. Pulse el botón "TEST". Si el producto se detiene, el PRCD funciona correctamente. (Fig. 8)

## Transformador de aislamiento

**Nota:** Se aplica a los modelos de 110 V que se comercializan en Reino Unido e Irlanda.

No utilice los modelos de 110 V sin un transformador de aislamiento conforme a EN/IEC 61558-1 y EN/IEC 61558-2-23.

El transformador de aislamiento debe tener cables de tierra en el lado de 230 V y 110 V.

### Interruptor de encendido

El interruptor de encendido se utiliza para poner en marcha y detener el producto.

(Fig. 9)

### Comprobación del interruptor de encendido

1. Conecte el enchufe del producto a la toma de corriente.
2. Pulse el interruptor de encendido para poner en marcha el producto. (Fig. 10)
3. Suelte el interruptor de encendido para detener el producto. (Fig. 11)

### Embrague de fricción

El embrague de fricción está integrado en la caja de engranajes del producto. Evita daños en el producto si la broca se detiene durante el funcionamiento. Si la carga es demasiado alta, el embrague de fricción se libera y detiene el husillo de perforación, aunque el motor sigue funcionando unos segundos. El embrague de fricción se acopla de nuevo si la carga disminuye, lo cual permite reanudar la operación. Si la broca queda atrapada en el material y se detiene por completo, el embrague de fricción detiene el motor inmediatamente.



**PRECAUCIÓN:** Asegúrese de que el tiempo de liberación del embrague no sea superior

a 3-4 segundos; de lo contrario, el desgaste será mayor y la temperatura subirá con mayor rapidez.

## Instrucciones de seguridad para el mantenimiento



**ADVERTENCIA:** El control o mantenimiento de la máquina debe hacerse con el motor parado y el enchufe desenchufado.

- Compruebe que las herramientas eléctricas y los accesorios están a punto. Compruebe que no haya partes móviles mal alineadas o trabadas, piezas rotas o cualquier otra circunstancia que pueda afectar al funcionamiento de la herramienta eléctrica. Si detecta daños, haga reparar la herramienta eléctrica antes de utilizarla. Muchos accidentes se deben al uso de herramientas eléctricas que carecen de un mantenimiento adecuado.
- Mantenga las herramientas de corte afiladas y limpias. Las herramientas de corte con aristas afiladas y un mantenimiento adecuado tienen menos probabilidades de trabarse y son más fáciles de controlar.
- Solicite que su herramienta eléctrica sea reparada por personal cualificado y utilizando únicamente piezas de repuesto originales. Esto garantizará la seguridad de la herramienta.

## Funcionamiento

### Pasos por seguir antes de poner en funcionamiento el producto

1. Lea detenidamente el manual de usuario y asegúrese de que entiende las instrucciones.
2. Realice el mantenimiento diario. Consulte la sección *Programa de mantenimiento en la página 33*.
3. Asegúrese de que la tensión y corriente nominales de la toma de corriente se corresponden con las del producto.
4. Compruebe que el PRCD está en funcionamiento. Consulte *PRCD en la página 29* y *Para examinar el PRCD en la página 29*.
5. Asegúrese de que la zona de trabajo esté bien limpia.
6. Utilice el equipo de protección personal. Consulte la sección *Equipo de protección personal en la página 28*.
7. Asegúrese de que el producto está montado correctamente. La broca debe estar correctamente acoplada.

8. El mango auxiliar debe estar conectado y totalmente apretado. Consulte la sección *Uso del mango auxiliar en la página 31*.
9. Cuando utilice el producto en seco, utilice un extractor de polvo. Consulte la sección *Preparación del producto para la perforación en seco en la página 31*.
10. Cuando utilice el producto en húmedo, asegúrese de que el sistema de agua no esté dañado y utilice la conexión de agua. Consulte la sección *Preparación del producto para la perforación en húmedo en la página 31*.

### Uso de la conectividad integrada

**Nota:** Esto solo es válido con productos que dispongan de función de conectividad integrada.

**Nota:** La transmisión por radio mediante la función Bluetooth® se activará la primera vez que se conecte a la toma de corriente y permanecerá activa posteriormente.

1. Descargue la aplicación Husqvarna Fleet Services para iOS o Android Husqvarna Fleet Services.
2. Para obtener más información, visite el sitio web de Husqvarna Fleet Services <https://fleetservices.husqvarna.com>.

## Uso portátil del producto

1. Utilice siempre una broca con un diámetro máximo de 80 mm cuando realice perforaciones en modo portátil. Cuanto más grande sea la broca, mayor será la reacción si se atasca.
2. Bloquee firmemente el mango auxiliar antes de perforar. Consulte la sección *Uso del mango auxiliar en la página 31*. (Fig. 12)
3. No realice perforaciones si está subido en una escalera. Perforar en este tipo de situaciones resulta muy peligroso, ya que el riesgo de caída es elevado si la broca se atasca. (Fig. 13)

## Uso del mango auxiliar

(Fig. 14)

1. Gire el mango hacia la izquierda para soltarlo.
2. Mueva el mango alrededor del eje de husillo a una posición de funcionamiento adecuada.
3. Gire el mango hacia la derecha para bloquearlo. Apriete completamente.

## Preparación del producto para la perforación en seco



**ADVERTENCIA:** Al perforar se produce polvo, lo que puede causar lesiones si se respira; utilice protección respiratoria homologada.



**ADVERTENCIA:** No utilice una aspiradora doméstica. Utilice únicamente extractores de polvo específicos para polvo peligroso. Consulte los *Extractor de polvo en la página 38* para obtener información sobre las propiedades mínimas.

1. Enrosque el conector del extractor de polvo en la rosca de montaje del producto.
2. Conecte el extractor de polvo al conector del extractor de polvo. (Fig. 15)
3. Ponga en marcha el extractor de polvo.

## Preparación del producto para la perforación en húmedo



**PRECAUCIÓN:** Asegúrese de que la presión máxima del agua no sea demasiado alta. Consulte la sección *Datos técnicos en la página 37*.



**PRECAUCIÓN:** Utilice únicamente agua limpia para evitar que la suciedad obstruya el sistema de agua.



**PRECAUCIÓN:** Utilice únicamente un acoplamiento aprobado para el suministro de agua. Póngase en contacto con su distribuidor para obtener más información.

1. Enrosque la conexión de agua en la rosca de montaje del producto. (Fig. 16)
2. Conecte el acoplamiento macho Gardena® con válvula de agua a la conexión de agua.
3. Abra el sistema de agua. Ajuste la presión del agua de tal forma que pueda retirar los restos de material del orificio.

## Reducción de la temperatura del motor

- Utilice el producto sin carga durante 2 minutos para reducir la temperatura del motor.

## Cambio de velocidad



**PRECAUCIÓN:** Cambie de velocidad solamente si el motor funciona más lento o se detiene. No aplique fuerza para cambiar de velocidad.

- Asegúrese de utilizar siempre la velocidad adecuada para el diámetro de la broca. Consulte la placa de características del producto o *Datos técnicos en la página 37*.
- Para cambiar de velocidad, gire el selector. (Fig. 17)

## Arranque del producto



**ADVERTENCIA:** Asegúrese de que la broca pueda girar libremente. Esta comienza a girar cuando arranca el motor.



**ADVERTENCIA:** Si es la primera vez que pone en marcha el producto ese día, asegúrese de comprobar el PRCD. Consulte la sección *Para examinar el PRCD en la página 29*.

1. Pulse el botón "RESET" del PRCD. (Fig. 18)
2. Para elegir otra velocidad de funcionamiento, gire el husillo de perforación y, al mismo tiempo, mueva el selector de velocidad. Coloque el selector de velocidad en la posición correcta. (Fig. 19)
3. Asegúrese de que el sistema de agua esté conectado, abierto y encendido (perforación en húmedo) o de que el extractor de polvo esté conectado y encendido (perforación en seco). (Fig. 20)

- Mantenga pulsado el interruptor de encendido. (Fig. 21)

## Manejo del producto



**ADVERTENCIA:** Si el PRCD se activa, retire la broca del orificio antes de pulsar "RESET".



**ADVERTENCIA:** Puede producirse un accidente grave si la pieza de hormigón permanece en la broca al retirarla del orificio.



**PRECAUCIÓN:** Asegúrese de que no haya ningún objeto que pueda golpear la broca.



**PRECAUCIÓN:** No ejerza más fuerza de la necesaria. Con ello solo conseguirá que todo funcione más lento y se sobrecargue el motor.

- Arranque el motor. Consulte la sección *Arranque del producto en la página 31*.
- Deje que el motor alcance el régimen máximo antes de que la broca entre en contacto con la superficie.
- Si taladra refuerzos de hierro, ejerza más fuerza al principio y utilice una velocidad más baja que si no hubiera refuerzos de hierro.
- Use muy poca presión al principio para mantener la broca en la posición correcta.
- En caso de perforación en húmedo, asegúrese de que el agua elimine todos los restos de material del orificio. Ajuste la presión del agua si fuera necesario.
- En caso de perforación en seco, asegúrese de que el extractor de polvo elimine todo el polvo.
- Pare el motor. Consulte la sección *Parada del producto en la página 32*.

## Parada del producto



**ADVERTENCIA:** La broca sigue girando unos instantes después de detener el motor.

No detenga la broca con las manos. Podría sufrir lesiones.

- Para detener el producto, suelte el interruptor de encendido. (Fig. 22)
- Espere hasta que la broca se pare por completo.

## Restablecimiento de la protección contra sobrecarga del motor

- Pare el producto. Consulte la sección *Parada del producto en la página 32*.
- Corrija la situación que ha provocado la obstrucción de la broca.
- Arranque el producto. Consulte la sección *Arranque del producto en la página 31*.

## Sustitución de la broca



**ADVERTENCIA:** Antes de sustituir la broca, desconecte el enchufe de la toma de corriente.



**ADVERTENCIA:** Utilice guantes protectores. Deje que el producto se enfríe antes de retirar la broca. La broca y la zona adyacente registran temperaturas muy altas tras su uso.



**ADVERTENCIA:** Utilice únicamente brocas de diamante aprobadas para el producto. Póngase en contacto con su distribuidor HUSQVARNA para obtener más información.

- Prepare una broca nueva, la llave suministrada y grasa resistente al agua.
- Bloquee el eje con la llave.
- Gire la broca hacia la derecha para retirarla. (Fig. 23)



**PRECAUCIÓN:** No golpee el producto para extraer la broca. Existe el riesgo de dañar la caja de cambios.

- Lubrique la rosca del eje con grasa resistente al agua.
- Gire la broca hacia la izquierda para instalarla. Apriete completamente. (Fig. 24)

## Mantenimiento

### Introducción



**ADVERTENCIA:** Asegúrese de leer y comprender el capítulo sobre seguridad

antes de realizar tareas de mantenimiento en el producto.






**ADVERTENCIA:** Para evitar lesiones personales, desconecte el cable de alimentación antes de realizar tareas de mantenimiento.

X = Estas instrucciones se indican en este manual de usuario.

O = Póngase en contacto con un taller de servicio HUSQVARNA.

## Programa de mantenimiento

\* = mantenimiento general realizado por el operador.  
Estas instrucciones no se indican en este manual de usuario.

Mantenimiento	Antes de cada utilización	Después de cada uso	Diario	Tras las primeras 100 horas	Cada 300 h
Asegúrese de que las piezas móviles funcionan correctamente y se mueven libremente.	*				
Asegúrese de que la herramienta de corte esté afilada y limpia.	*				
Asegúrese de que el PRCD funcione correctamente.					
 <b>ADVERTENCIA:</b> No se aplica a los modelos de 100-120 V que se comercializan en Reino Unido e Irlanda. Consulte la sección <i>PRCD en la página 29</i> .	X				
Examine el cable de alimentación, los demás cables y el enchufe de alimentación en busca de daños.	*	*			
Asegúrese de que los mangos y las superficies de agarre estén secos y limpios, y de que no presenten restos de aceite o grasa.	*	*			
Asegúrese de que el producto esté limpio.	X	X			
Examine las juntas del eje en busca de daños o fugas de agua.		X			
Asegúrese de que las tuercas y los tornillos están bien apretados.			*		
Asegúrese de que el interruptor de encendido funcione correctamente.			X		
Cambie el aceite de los engranajes.				O	
Examine las escobillas de carbón en busca de daños.					X

## Limpieza del producto



**PRECAUCIÓN:** Asegúrese de que no entra agua en el motor ni en la caja de engranajes.



**PRECAUCIÓN:** No utilice agua corriente para limpiar el producto.

- Utilice un paño seco o húmedo para limpiar el producto.
- Elimine cualquier bloqueo de todas las aberturas de aire. Una toma de aire bloqueada disminuye el rendimiento del producto y puede provocar el sobrecalentamiento del motor.
- Limpie y lubrique la rosca del eje.

## Mantenimiento de la broca de diamante

- Asegúrese de que los segmentos de las brocas de diamante están afilados. Afile los segmentos de diamante desafilados con una piedra de afilar SiC.
- Asegúrese de que la broca no vibra. Si la broca vibra, los segmentos de diamante pueden soltarse.
- Asegúrese de que el grosor de los segmentos de diamante sigue siendo mayor que el de la pared del tubo de la broca.
- Lubrique la rosca de la broca con grasa resistente al agua. Así será más fácil aflojar la herramienta.
- Asegúrese de que el descentramiento radial de los segmentos de diamante de la broca no sea superior a 1 mm.

## Cambio del aceite de engranajes



**PRECAUCIÓN:** Si hay fugas de aceite de los engranajes, detenga el producto y póngase en contacto con un centro de servicio autorizado. Los engranajes pueden resultar dañados si el nivel de aceite no es el adecuado.

- Acuda a un centro de servicio HUSQVARNA autorizado para cambiar el aceite de los engranajes.

## Comprobación de la conexión de agua



**PRECAUCIÓN:** Si hay una fuga de agua en el anillo de conexión de agua, las juntas deben sustituirse inmediatamente.

- Acuda a un centro de servicio HUSQVARNA autorizado para reparar la conexión de agua.

## Para examinar las escobillas de carbón

1. Afloje el tornillo y retire la cubierta de inspección. (Fig. 25)
2. Levante el muelle retenedor de la escobilla hacia un lado (A).
3. Afloje el tornillo (B).
4. Extraiga el conector de la escobilla de carbón.
5. Extraiga la escobilla de carbón del soporte (C).
6. Limpie el portaescobillas con aire comprimido o con un cepillo. Reemplace la escobilla si está gastada.
7. Monte las escobillas nuevas y compruebe que se deslizan con facilidad en los portaescobillas.
8. Vuelva a colocar el muelle del portaescobillas en su lugar.
9. Inserte la conexión de la escobilla de carbón debajo del tornillo.
10. Repita el procedimiento con la otra escobilla de carbón.
11. Sustituya la cubierta de inspección y apriete el tornillo. Deje el producto al ralentí durante 10 minutos para realizar el procedimiento de rodaje de las escobillas de carbón nuevas.
12. Retire el tornillo que fija la cubierta de las escobillas de carbón. Utilice un destornillador de punta plana ancha.
13. Revise las escobillas de carbón. La zona de desgaste debe ser lisa y no estar dañada.
14. Si es necesario, acuda a un centro de servicio HUSQVARNA autorizado para cambiar las escobillas de carbón.

## Resolución de problemas

### Programa de resolución de problemas

Si no puede encontrar una solución a sus problemas en este manual de usuario, hable con su taller de servicio de HUSQVARNA.

<b>Problema</b>	<b>Medidas inmediatas</b>	<b>Causa posible</b>	<b>Solución</b>
El producto no se pone en marcha al pulsar el interruptor de encendido.	Suelte el interruptor de encendido.	Si hay una luz roja en el PRCD, se ha cortado la corriente.	Pulse el botón "RESET" del PRCD.  Si el PRCD corta de nuevo la corriente, acuda a un centro de servicio HUSQVARNA autorizado.
El producto se detiene.		Hay problemas con la fuente de alimentación. La función Elgard™ desconecta la corriente.	Revise la fuente de alimentación.
		La broca está obstruida. La función Elgard™ desconecta la corriente.	Gire la broca hacia la derecha y hacia la izquierda con una llave. Retire con cuidado el producto del orificio.
		El motor se sobrecarga si se le somete a una carga demasiado alta. La función Elgard™ desconecta la corriente.	Asegúrese de que la broca gira con facilidad en el orificio.
		Si hay una luz roja en el PRCD, se ha cortado la corriente.	Pulse el botón "RESET" del PRCD.  Si el PRCD corta de nuevo la corriente, acuda a un centro de servicio HUSQVARNA autorizado.
El producto deja de penetrar en la superficie, disminuye la velocidad y se para.	Ejerza menos fuerza.	Los segmentos de diamante están romos.	Afile los segmentos de diamante con una piedra de afilar SiC.
Los restos de material se acumulan alrededor del orificio durante el funcionamiento.		La presión del agua es demasiado baja.	Aumente la presión del agua. Consulte la sección <i>Datos técnicos en la página 37</i> .
Los segmentos de diamante de la broca se han desprendido.		El producto vibra mucho durante el funcionamiento.	La carga debe ser adecuada al usar el producto.
Hay una fuga de aceite de engranajes.		Las juntas están desgastadas y deben sustituirse.	Acuda a un centro de servicio HUSQVARNA autorizado.
Hay una fuga de agua en el orificio del aro de conexión de agua.		Las juntas están defectuosas.	Acuda a un centro de servicio HUSQVARNA autorizado. Asegúrese de utilizar siempre agua limpia.
El producto no funciona correctamente.		El motor se sobrecarga si se le somete a una carga demasiado alta.	Utilice menos fuerza al taladrar.

---

## Transporte y almacenamiento

---

- Desenchufe el producto de la toma de corriente antes de transportarlo o guardarlo.
- Retire la broca antes de transportar o almacenar el producto. Así evitará daños en el producto y las brocas.
- Mantenga el producto en un área cerrada para impedir el acceso a niños o personas no autorizadas.
- Mantenga el producto en un lugar seco y al abrigo de las heladas.
- Asegure el producto durante el transporte para evitar daños y accidentes.

## Datos técnicos

### Datos técnicos

<b>Motor</b>		
Motor eléctrico	Monofásico	
Tensión nominal, V	100-120, 110, 220-240	
Potencia nominal, W	2000	
Potencia nominal, W	1340	
Frecuencia nominal, Hz	50-60	
<b>Corriente nominal, A</b>		
100-120V (US, JP)	15	
100-120 V (RU, Irlanda)	19	
220-240 V	9,3	
<b>Corriente del PRCD, mA</b>		
100-120V (US, JP)	6	
220-240 V	10	
<b>Broca</b>		
Diámetro máximo de perforación en hormigón, mm/pulg.	80/3,1	
Diámetro mínimo de perforación en hormigón, mm/pulg.	30/1,2	
<b>Peso, kg/lb</b>	6,4/14,1	
<b>Refrigeración por agua</b>		
Conexión para tubería de agua	Gardena	
Presión del agua máxima, bares	3	
<b>Conexión de herramientas</b>		
Rosca del husillo, JP/SE/RoW	A-Rod/CRI 28/1 1/4", G 1/2"	
<b>Datos de funcionamiento</b>		
Engranaje	1	2
Velocidad del husillo, ralentí, carga máxima, rpm	800	1700
Velocidad del husillo, ralentí, sin carga, rpm	1250	2600
Diámetro de perforación en hormigón, mm/pulg.	50-80/2,4-3,1	30-60/1,2-2,4
Volumen de agua recomendado, l/min	1,7-2,4	1,1-1,6

## Datos de emisiones sonoras

Emisiones sonoras	
Nivel de presión sonora, dB (A) <sup>5</sup>	89
Nivel de potencia acústica, L <sub>WA</sub> dB (A) <sup>6</sup>	100

## Niveles de vibraciones

Niveles de vibración cuando se perfora hormigón, a <sub>h,DD</sub> <sup>7</sup>	
Mango principal, m/s <sup>2</sup>	4,1
Mango secundario, m/s <sup>2</sup>	2,6

## Conectividad integrada

**Nota:** Esto solo es válido con productos que dispongan de función de conectividad integrada.

Espectro de radio de tecnología BLE	
Bandas de frecuencias para la herramienta, GHz	2,402-2,480
Máxima potencia de radiofrecuencia transmitida, dBm/mW	4/2,5

---

## Accesorios

---

## Extractor de polvo

Extractor de polvo recomendado <sup>8</sup>	
Flujo de aire mínimo, m <sup>3</sup> /h / cfm	400/236
Vacío mínimo, kPa/psi	22/3,6
Elevación de agua mín., m/pulg.	2,3/90

<sup>5</sup> Emisiones sonoras en el entorno medidas como presión sonora conforme a EN 62841-2-1. Incertidumbre de medición esperada 5 dB(A).

<sup>6</sup> Emisiones sonoras en el entorno medidas como potencia sonora conforme a EN 62841-2-1. Incertidumbre de medición esperada 5 dB(A).

<sup>7</sup> Nivel de vibración conforme a EN 62841-2-1. Los datos referidos del nivel de vibración poseen una dispersión estadística habitual (desviación típica) de 1,5 m/s<sup>2</sup>.

<sup>8</sup> Los datos técnicos de los extractores de polvo no describen de forma concluyente el rendimiento real a lo largo del tiempo entre distintos extractores de polvo. Para productos HUSQVARNA, los datos objetivos de están disponibles en [www.husqvarnacp.com](http://www.husqvarnacp.com).

Accesorio extractor de polvo, mm/pulg.	50/2
----------------------------------------	------

---

## Servicio técnico

---

### Centro de servicio autorizado

Para encontrar su centro de servicio autorizado  
Husqvarna Construction Products más cercano, visite el  
sitio web [www.husqvarnacp.com](http://www.husqvarnacp.com).

# Declaración de conformidad CE

## Declaración de conformidad CE

Nosotros, **Husqvarna AB**, SE-561 82 Huskvarna (Suecia), tel. +46-36-146500, declaramos bajo nuestra exclusiva responsabilidad que el producto:

<b>Descripción</b>	<b>Taladro de corona de diamante portátil</b>
<b>Marca</b>	HUSQVARNA
<b>Tipo/Modelo</b>	DM 200
<b>Identificación</b>	Números de serie a partir del año 2021

Cumple las siguientes directivas y normas de la UE:

<b>Directiva/Norma</b>	<b>Descripción</b>
2006/42/EC	"relativa a las máquinas"
2014/53/EU	"relativa a equipos de radio"
2011/65/EU	"relativa a restricción de sustancias peligrosas".

Además, se aplican las especificaciones técnicas o los estándares armonizados siguientes:

EN ISO 12100:2010

EN 62841-1:2014

EN 62841-2-1:2018/A11:2019

EN 55014-1:2017

EN 55014-2:2015

EN 61000-3-2:2014

EN 61000-3-3:2013

ETSI EN 300 328 V2.1.1

ETSI EN 301 489-1 V2.2.0

ETSI EN 301 489-17 V3.2.0

EN IEC 63000:2018

Partille, 2021-01-25

Husqvarna AB, Construction Division

Responsable de la documentación técnica



Erik Silfverberg

Director de I + D, Concrete Sawing & Drilling Equipment



---

## Marcas comerciales registradas

---

Los logotipos y las denominaciones *Bluetooth*<sup>®</sup> son marcas comerciales registradas propiedad de *Bluetooth SIG, inc.* y su uso por parte de HUSQVARNA está sujeto a una licencia.

---

## Sommario

---

Introduzione.....	42	Dati tecnici.....	55
Sicurezza.....	43	Accessori.....	56
Utilizzo.....	48	Assistenza.....	57
Manutenzione.....	50	Dichiarazione di conformità CE.....	58
Ricerca guasti.....	52	Marchi registrati.....	59
Trasporto e rimessaggio.....	53		

---

## Introduzione

---

### Descrizione del prodotto

Questo motore da carotaggio HUSQVARNA è un utensile diamantato portatile.

Può essere utilizzato a umido in tutti i materiali approvati, se si utilizza un punto di erogazione dell'acqua. Fare riferimento a *Uso previsto alla pagina 42*. Può essere usato a secco nella muratura, se si utilizza un sistema di estrazione delle polveri.

La corona diamantata è una punta cava con segmenti diamantati.

Se si lavora a umido, l'acqua passa attraverso la valvola a sfera, il tubo e la corona diamantata. In questo modo si riduce la temperatura della punta. L'acqua assorbe la polvere e rimuove il materiale perforato dalla fessura. Utilizzare un sistema di estrazione dei fanghi e un anello che raccoglie l'acqua per rimuovere nuovamente l'acqua.

Se si lavora a secco, utilizzare un sistema di estrazione delle polveri per rimuovere il materiale attraverso la punta e il raccordo del sistema di estrazione. In questo modo si riduce la temperatura della punta.

Alcuni modelli di questo prodotto sono dotati di connettività integrata. Fare riferimento a *Connettività integrata alla pagina 42*.

### Connettività integrata

La soluzione di gestione delle risorse basata su cloud Husqvarna Fleet Services™ fornisce al Fleet Manager

### Panoramica del prodotto

(Fig. 1)

1. Raccordo dell'acqua
2. Mandrino di carotaggio
3. Anello di serraggio
4. Filettatura di montaggio per il connettore del sistema di estrazione di acqua/polveri
5. Connettore del sistema di estrazione delle polveri
6. Trasmissione
7. Selettore marce
8. Maniglia ausiliaria
9. Motore
10. Coperchio di ispezione
11. Centralina elettronica
12. Livella
13. Interruttore di corrente
14. Maniglia principale
15. PRCD (interruttore differenziale portatile)

**Nota:** In questo manuale viene utilizzato il termine PRCD per i dispositivi PRCD e GFCL.

16. Raccordo adattatore
17. Chiavi
18. Raccordo maschio Gardena® con valvola dell'acqua
19. Manuale operatore

## Simboli riportati sul prodotto

- (Fig. 2) **AVVERTENZA!** questo prodotto può essere pericoloso e causare lesioni gravi o mortali all'operatore o a terzi. Prestare attenzione e utilizzare il prodotto correttamente.
- (Fig. 3) Leggere attentamente il Manuale dell'operatore e accertarsi di aver compreso le istruzioni prima di utilizzare questo prodotto.
- (Fig. 4) Utilizzare sempre abbigliamento protettivo personale omologato. Fare riferimento a *Dispositivi di protezione individuale alla pagina 46*.
- (Fig. 5) Il presente prodotto è conforme alle direttive CEE vigenti.

(Fig. 6) **Marchio ecologico.** Il prodotto o l'imballaggio del prodotto non è un rifiuto domestico. Riciclarlo in un punto di riciclaggio approvato per apparecchiature elettriche ed elettroniche.

**Nota:** gli altri simboli/decalcomanie applicati sul prodotto riguardano particolari requisiti necessari per ottenere la certificazione in alcuni mercati.

## Responsabilità del prodotto

Come indicato nelle leggi vigenti in materia di responsabilità obbligatoria sul prodotto, non siamo responsabili per eventuali danni causati dal nostro prodotto se:

- Il prodotto viene riparato in modo errato.
- Il prodotto viene riparato con parti che non provengono o non sono omologate dal produttore.
- Il prodotto contiene un accessorio che non proviene o non è omologato dal produttore.
- Il prodotto non viene riparato presso un centro di assistenza autorizzato o presso un'autorità competente.

## Sicurezza

### Definizioni di sicurezza

Le avvertenze, le precauzioni e le note sono utilizzate per evidenziare le parti importanti del manuale.



**AVVERTENZA:** Utilizzato se è presente un rischio di lesioni o morte dell'operatore o di passanti nel caso in cui le istruzioni del manuale non vengano rispettate.



**ATTENZIONE:** Utilizzato se è presente un rischio di danni al prodotto, ad altri materiali oppure alla zona adiacente nel caso in cui le istruzioni del manuale non vengano rispettate.

**Nota:** Utilizzato per fornire ulteriori informazioni necessarie in una determinata situazione.

### Avvertenze generali di sicurezza dell'elettrotensile



**AVVERTENZA:** Leggere tutte le avvertenze di sicurezza, le istruzioni, le illustrazioni e le specifiche fornite con questo elettrotensile. La mancata osservanza di tutte le istruzioni elencate di seguito può dare luogo a scosse elettriche, incendi e/o gravi lesioni.

**Conservare tutte le avvertenze e le istruzioni per la futura consultazione.** Nelle avvertenze, il termine "elettrotensile" si riferisce al vostro utensile alimentato tramite rete elettrica (con cavo) o a batteria (senza fili).

### Sicurezza dell'area di lavoro

- **Tenere l'area di lavoro pulita e ben illuminata.** Il disordine e le aree di lavoro non illuminate possono essere causa di incidenti.
- **Non mettere in funzione elettrotensili in ambienti esplosivi, quali quelli che comportano la presenza di liquidi infiammabili, gas o polvere.** Gli elettrotensili generano scintille che possono incendiare polveri o fumi.
- **Tenere lontani bambini e spettatori mentre si fa funzionare un elettrotensile.** Le distrazioni possono causare la perdita del controllo.

### Sicurezza elettrica

- **Le spine degli elettrotensili devono essere adatte alla presa. Evitare assolutamente di apportare modifiche alla spina. Non impiegare spine adattatrici assieme a elettrotensili con collegamento a terra.** Le spine non modificate e le prese adatte allo scopo riducono il rischio di scosse elettriche.
- **Evitare il contatto con superfici messe a massa o collegate a terra, come condutture, radiatori, stufe e frigoriferi.** Sussiste un maggior rischio di scosse elettriche nel momento in cui il corpo è messo a massa.

- **Non esporre gli elettroutensili a pioggia o umidità.** L'ingresso di acqua in un elettroutensile fa aumentare il rischio di scosse elettriche.
- **Non rovinare il cavo elettrico. Non usare mai il filo per trasportare, tirare o staccare dalla presa l'elettroutensile. Non avvicinare il cavo a fonti di calore, olio, spigoli taglienti e neppure a parti della macchina che siano in movimento.** I cavi danneggiati o attorcigliati fanno aumentare il rischio di scosse elettriche.
- **Per il funzionamento di un elettroutensile all'aperto, usare una prolunga adatta.** L'uso di un cavo di prolunga omologato per l'impiego all'aperto riduce il rischio di scosse elettriche.
- **Se l'impiego dell'elettroutensile in ambienti umidi è inevitabile, utilizzare un interruttore differenziale (salvavita) per proteggere il circuito di alimentazione.** L'utilizzo di un salvavita riduce il rischio di scosse elettriche.
- **La familiarità e l'esperienza acquisite con il prodotto non devono far sottovalutare i rischi insiti nell'utilizzo dello stesso. Non ignorare le norme basilari di sicurezza dell'attrezzatura.** Un'azione incauta può provocare gravi danni in una frazione di secondo.

## Uso e cura dell'elettroutensile

- **Non forzare l'elettroutensile. Usare l'elettroutensile adatto all'applicazione.** L'elettroutensile giusto farà il lavoro meglio e in modo più sicuro se usato alla velocità per la quale è stato progettato.
- **Non usare l'elettroutensile se non è possibile accenderlo o spegnerlo tramite interruttore.** Qualunque elettroutensile che non possa essere controllato tramite interruttore è pericoloso e deve essere riparato.
- **Scollegare la spina dalla presa di corrente e/o rimuovere la batteria, se staccabile, prima di procedere a qualunque regolazione, cambio di accessori o alla conservazione degli elettroutensili.** Tali misure di sicurezza preventive riducono il rischio di avvio accidentale dell'elettroutensile.
- **Riporre gli elettroutensili fuori dalla portata dei bambini e non permettere l'uso dei suddetti a persone che non hanno familiarità con tali utensili e con queste istruzioni.** Nelle mani di persone inesperte, gli elettroutensili sono pericolosi.
- **Effettuare la manutenzione degli elettroutensili e degli accessori. Controllare che non si verifichi un errato allineamento o collegamento delle parti in movimento, la rottura di pezzi e qualsivoglia altra condizione che possa inficiare il funzionamento dell'elettroutensile. Qualora danneggiato, riparare l'elettroutensile prima dell'uso.** Molti incidenti sono causati da elettroutensili con una manutenzione inadeguata.
- **Mantenere affilati e puliti gli strumenti da taglio.** Con una manutenzione adeguata, gli strumenti da taglio con bordi affilati risultano più facili da controllare e meno pericolosi.
- **Usare l'elettroutensile, gli accessori, le punte ecc. come indicato dalle presenti istruzioni, tenendo conto delle condizioni di lavoro e della prestazione da effettuare.** L'impiego di elettroutensili per usi diversi da quelli previsti può dar luogo a situazioni di pericolo.
- **Mantenere le impugnature e le superfici di presa asciutte, pulite e prive di olio e grasso.** Le impugnature e le superfici di presa scivolose non consentono una manipolazione e un controllo sicuri dell'utensile in situazioni impreviste.

## Assistenza

- **Far riparare l'elettroutensile solo ed esclusivamente da personale specializzato utilizzando solo pezzi di ricambio originali.** Questo garantirà che sia salvaguardata la sicurezza dell'elettroutensile.

## Sicurezza personale

- **Nell'uso di un elettroutensile, restare allerta, fare attenzione a ciò che si sta facendo e usare il buonsenso. Non usare un elettroutensile quando si è stanchi o sotto l'effetto di droga, alcol o farmaci.** Un attimo di disattenzione può causare lesioni personali gravi.
- **Usare sempre abbigliamento protettivo personale. Indossare sempre una protezione per gli occhi.** L'uso in condizioni adeguate dell'abbigliamento protettivo (come mascherina protettiva, calzature di sicurezza antiscivolo, elmetto o cuffie protettive) riduce le lesioni personali.
- **Prevenire la messa in funzione accidentale. Accertarsi che l'interruttore sia in posizione OFF prima di effettuare il collegamento alla presa dell'alimentazione e/o alla batteria, di sollevare o trasportare l'attrezzo.** Il trasporto di elettroutensili tenendo le dita sull'interruttore o su attrezzi che producono corrente e il cui interruttore è acceso, può provocare incidenti.
- **Rimuovere qualunque chiave o strumento di regolazione prima di accendere l'elettroutensile.** Qualunque chiave o attrezzo lasciato attaccato a parti rotanti può causare danni alla persona.
- **Operare in sicurezza. Operare sempre facendo attenzione a posizionare bene i piedi e a mantenere l'equilibrio.** Ciò permette un migliore controllo dell'elettroutensile in situazioni inattese.
- **Vestirsi in maniera adeguata. Non indossare abiti troppo ampi o gioielli. Tenere capelli e indumenti lontani dalle parti in movimento.** Lasciati liberi, indumenti, gioielli o capelli lunghi possono restare impigliati nelle parti in movimento.
- **Qualora vengano forniti strumenti per il collegamento a strutture di estrazione e raccolta della polvere, accertarsi che queste siano collegate e usate in modo adeguato.** La raccolta della polvere può ridurre i rischi legati alla presenza di questo agente.

## Avvertenze di sicurezza relative al sistema di carotaggio - per il funzionamento manuale

### Istruzioni di sicurezza per tutte le operazioni manuali

- **Utilizzare le maniglie ausiliarie.** La perdita del controllo può mettere a repentaglio la sicurezza delle persone.
- **Non forare manualmente da una scala o un ponteggio.**
- **Assicurarsi di lavorare in un punto stabile.**
- **Tenere l'elettrotensile esclusivamente dalle apposite impugnature isolate quando si effettua un intervento in cui l'accessorio di taglio potrebbe entrare in contatto con cavi nascosti o con il proprio filo.** Se un accessorio di taglio entra in contatto con un cavo sotto tensione potrebbe eccitare eventuali parti di metallo esposte dell'elettrotensile e provocare una scossa elettrica all'operatore.

### Istruzioni di sicurezza per l'uso di punte lunghe

- **Non lavorare mai a velocità superiori alla velocità nominale massima della punta.** A velocità più elevate, la punta potrebbe piegarsi se può ruotare liberamente senza entrare in contatto con il pezzo, causando lesioni personali.
- **Iniziare sempre la perforazione a bassa velocità e con la punta a contatto con il pezzo.** A velocità più elevate, la punta potrebbe piegarsi se può ruotare liberamente senza entrare in contatto con il pezzo, causando lesioni personali.
- **Applicare pressione solo in linea retta rispetto alla punta e non applicare una pressione eccessiva.** Le punte possono piegarsi e rompersi o causare la perdita di controllo dell'utensile, con conseguenti lesioni personali.

## Avvertenze sulla sicurezza delle punte diamantate

- **Quando si eseguono operazioni di carotaggio che richiedono l'uso di acqua, mantenere l'acqua lontana dall'area di lavoro dell'operatore oppure utilizzare un dispositivo di raccolta di liquidi.** Tali misure precauzionali mantengono asciutta l'area di lavoro dell'operatore e riducono il rischio di scosse elettriche.
- **Tenere l'elettrotensile esclusivamente dalle apposite impugnature isolate quando si effettua un intervento in cui l'accessorio di taglio potrebbe entrare in contatto con cavi nascosti o con il proprio filo.** Se un accessorio di taglio entra in contatto con un cavo sotto tensione potrebbe eccitare eventuali parti di metallo esposte dell'elettrotensile e provocare una scossa elettrica all'operatore.

- **Indossare cuffie protettive quando si eseguono forature al diamante.** L'esposizione al rumore può, infatti, provocare la perdita dell'udito.
- **Quando la punta si inceppa, smettere di applicare pressione verso il basso e spegnere l'utensile.** Ricercare la causa dell'inceppamento della punta e intraprendere le dovute azioni correttive.
- **Durante il riavvio di una foratura al diamante nel pezzo in lavorazione, controllare che la punta ruoti liberamente prima dell'avvio.** Se la punta è inceppata, potrebbe non avviarsi, sovraccaricare l'utensile o provocare il rilascio della punta diamantata dal pezzo da lavorare.
- **Quando si forano le pareti, verificare che le persone e l'area di lavoro dall'altro lato siano al sicuro.** La punta può estendersi attraverso il foro o il nucleo potrebbe cadere dall'altro lato.

## Istruzioni di sicurezza generali



**AVVERTENZA:** leggere le seguenti avvertenze prima di utilizzare il prodotto.

- Questo prodotto è uno strumento pericoloso se non si presta attenzione o se si utilizza il prodotto in modo errato. Il prodotto può causare gravi lesioni o morte dell'operatore o altre persone. Prima di utilizzare il prodotto, è necessario comprendere il contenuto di questo manuale operatore.
- Conservare tutte le avvertenze e le istruzioni.
- Rispettare tutte le leggi e le normative vigenti.
- L'operatore e il datore di lavoro devono conoscere e prevenire i rischi durante il funzionamento del prodotto.
- Non consentire ad altre persone di utilizzare il prodotto se non hanno letto e compreso il contenuto del manuale operatore.
- Non azionare il prodotto a meno che non si riceva la formazione appropriata prima dell'uso. Assicurarsi che tutti gli operatori ricevano la formazione appropriata.
- Non consentire ai bambini di utilizzare il prodotto.
- Consentire l'utilizzo del prodotto solo a persone autorizzate.
- L'operatore è responsabile di eventuali incidenti ad altre persone o dei danni materiali.
- Non utilizzare il prodotto quando si è stanchi, ammalati o sotto effetto di alcool, farmaci o medicinali.
- Usare la massima cautela e il buon senso.
- Durante il funzionamento, questo prodotto genera un campo elettromagnetico. Tale campo può interferire, in alcuni casi, con persone portatrici di impianti medici attivi o passivi. Per ridurre il rischio di lesioni gravi o letali, raccomandiamo alle persone portatrici di impianti medici di consultare il proprio medico e il produttore dell'impianto prima di utilizzare questo prodotto.

- Tenere pulito il prodotto. Assicurarsi che sia possibile leggere chiaramente simboli e decalcomanie.
- Se difettoso, non utilizzare il prodotto.
- Non effettuare modifiche a questo prodotto.
- Non utilizzare mai il prodotto se è possibile che altre persone abbiano apportato modifiche su di esso.

## Impiegare sempre il buon senso



**AVVERTENZA:** In nessun caso si deve modificare la versione originale del prodotto senza l'autorizzazione del produttore. Utilizzare sempre ricambi originali. Le modifiche e/o gli accessori non autorizzati possono causare lesioni gravi o mortali all'utilizzatore o a terzi.



**AVVERTENZA:** L'utilizzo di prodotti quali taglierini, molatrici, trapani che levigano o modellano il materiale può generare polveri e vapori contenenti sostanze chimiche nocive. Verificare la natura del materiale che si intende lavorare e utilizzare un'apposita maschera per la respirazione.

È impossibile prevedere tutte le situazioni che possono insorgere durante l'utilizzo del prodotto. Prestare sempre attenzione e usare il buon senso. Evitare tutte le situazioni che richiedono capacità superiori alle proprie. Se dopo aver letto le presenti istruzioni si hanno ancora dubbi in merito alle procedure operative, rivolgersi a un esperto prima di continuare.

Non esitate a contattare il vostro rappresentante HUSQVARNA se avete domande riguardo all'uso del prodotto. Oltre a offrirvi assistenza e consulenza, vi aiuteremo a usare il vostro prodotto in maniera efficiente e sicura.

Far controllare regolarmente il prodotto da un rivenditore HUSQVARNA per eventuali messe a punto e riparazioni.

Husqvarna Construction Products adotta una politica di sviluppo continuo dei propri prodotti. HUSQVARNA si riserva il diritto di apportare modifiche riguardanti il design e l'aspetto senza alcun preavviso e senza ulteriori provvedimenti.

Tutte le informazioni e i dati contenuti nel manuale operatore sono da riferirsi alla data di stampa del manuale stesso.

## Istruzioni di sicurezza per l'utilizzo



**AVVERTENZA:** Leggere le seguenti avvertenze prima di utilizzare il prodotto.

- Non utilizzare il prodotto se non è possibile ricevere soccorso in caso di incidente.

- Non utilizzare il prodotto in condizioni meteorologiche avverse quali nebbia, pioggia, vento forte, freddo intenso ecc. Condizioni meteorologiche sfavorevoli possono causare situazioni di pericolo, ad esempio superfici scivolose.
- Prestare attenzione a persone, cose e situazioni che possono impedire un utilizzo sicuro del prodotto.
- Accertarsi di poter spegnere sempre rapidamente il motore in caso di emergenza.
- Accertarsi che non vi siano tubi o cavi elettrici nell'area in cui verrà praticato il foro.
- Se il prodotto non funziona correttamente, arrestare il motore.
- Accertarsi di trovarsi in una posizione sicura e stabile durante il funzionamento.
- Non avvicinarsi alla punta quando il motore è acceso.
- Scollegare sempre il cavo di alimentazione prima di allontanarsi dal prodotto.
- Tenere tutte le parti in buone condizioni e accertarsi che tutti i fissaggi siano serrati correttamente.
- Se il prodotto vibra o se il suo livello di rumorosità è insolitamente elevato, arrestare immediatamente il prodotto. Verificare la presenza di eventuali danni al prodotto. Riparare eventuali danni o contattare un'officina approvata per far svolgere la riparazione.
- Utilizzare sempre accessori omologati. Rivolgersi al rivenditore per maggiori informazioni.

## Dispositivi di protezione individuale



**AVVERTENZA:** leggere le seguenti avvertenze prima di utilizzare il prodotto.

- Indossare sempre abbigliamento protettivo personale durante l'utilizzo del prodotto. L'abbigliamento protettivo personale non elimina completamente il rischio di lesioni. L'abbigliamento protettivo personale riduce il grado di lesioni in caso di incidente. Farsi consigliare dal rivenditore per la scelta dell'attrezzatura adatta.
- Utilizzare una protezione per gli occhi omologata durante l'utilizzo del prodotto.
- Non utilizzare capi di abbigliamento larghi, pesanti e non adatti. Utilizzare capi di abbigliamento che consentano di muoversi liberamente.
- Utilizzare guanti protettivi omologati che assicurino una presa solida.
- Utilizzare guanti protettivi in gomma che impediscono irritazioni cutanee dovute al cemento bagnato.
- Utilizzare un elmetto protettivo omologato.
- Utilizzare sempre una protezione acustica omologata durante l'utilizzo del prodotto. Un rumore prolungato può provocare la perdita dell'udito.
- Il prodotto genera polveri e fumi contenenti agenti chimici pericolosi. Utilizzare una protezione respiratoria omologata.

- Utilizzare stivali con calotte di acciaio e soles antiscivolo.
- Tenere sempre a portata di mano la cassetta di pronto soccorso.
- Si possono generare scintille durante l'uso del prodotto. Tenere sempre a portata di mano l'estintore.

## Dispositivi di sicurezza sul prodotto



**AVVERTENZA:** leggere le seguenti avvertenze prima di utilizzare il prodotto.

- Non usare mai un prodotto con dispositivi di sicurezza difettosi. Se il prodotto non supera tutti i controlli, contattare un'officina per le riparazioni necessarie.
- Non utilizzare il prodotto se le piastre di protezione, le coperture, gli interruttori di sicurezza o altri dispositivi di protezione non sono collegati o sono difettosi.

## Protezione da sovraccarico del motore, Elgard™

La protezione da sovraccarico del motore si attiva se il motore ha un carico troppo elevato o se la corona non può muoversi liberamente.

La protezione da sovraccarico del motore fa diminuire e aumentare la potenza del motore a brevi intervalli per alcuni secondi. Quindi, se non si riduce la forza, il motore si arresta. Fare riferimento a *Ripristino della protezione da sovraccarico del motore alla pagina 50*.

## PRCD (interruttore differenziale portatile)



**AVVERTENZA:** Non applicabile per il tipo da 110 V venduto nel Regno Unito e in Irlanda. Regno Unito e Irlanda: Non utilizzare il tipo di prodotto a 110 V senza trasformatore di isolamento, fare riferimento a EN/IEC 61558-1 e a EN/IEC 61558-2-23. Il trasformatore a isolamento deve essere dotato di un filo di messa a terra sul lato dell'avvolgimento secondario.



**AVVERTENZA:** Non immergere il PRCD in acqua.



**AVVERTENZA:** Prima di utilizzare il prodotto, eseguire sempre un controllo del PRCD. Fare riferimento a *Controllo del PRCD alla pagina 47*.

Il prodotto è dotato di un PRCD installato sul cavo di alimentazione. Il PRCD è un dispositivo di protezione che si attiva in caso di guasto elettrico. Fare riferimento a *Dati tecnici alla pagina 55* per informazioni sulla corrente di attivazione del PRCD.

La spia rossa indica che il PRCD è acceso e che il prodotto può essere avviato. Se la spia rossa non si accende, premere il pulsante RESET.

(Fig. 7)

## Controllo del PRCD



**AVVERTENZA:** Non applicabile per il tipo da 110 V venduto nel Regno Unito e in Irlanda. Fare riferimento a *PRCD (interruttore differenziale portatile) alla pagina 47*.



**AVVERTENZA:** Il PRCD deve essere controllato ogni volta che il cavo di alimentazione viene collegato alla presa di corrente.



**AVVERTENZA:** Se è necessario riparare il PRCD, rivolgersi sempre a un'officina autorizzata HUSQVARNA.

1. Collegare il cavo di alimentazione del prodotto a una presa di corrente.
2. Premere il pulsante "RESET". L'indicatore sopra il pulsante è rosso quando la corrente è collegata.
3. Accendere il prodotto, fare riferimento a *Avviamento del prodotto alla pagina 49*.
4. Premere il pulsante "TEST". Se il prodotto si arresta, il PRCD funziona correttamente. (Fig. 8)

## Trasformatore di isolamento

**Nota:** Applicabile per il tipo da 110 V venduto nel Regno Unito e in Irlanda.

Non utilizzare il prodotto da 100 V senza un trasformatore di isolamento conforme alle normative EN/IEC 61558-1 ed EN/IEC 61558-2-23.

Il trasformatore di isolamento deve avere fili di massa sui lati a 230 V e 110 V.

## Interruttore di corrente

L'interruttore di corrente viene utilizzato per avviare e arrestare il motore.

(Fig. 9)

## Controllo dell'interruttore di corrente

1. Collegare il cavo di alimentazione del prodotto a una presa di corrente.
2. Premere l'interruttore di corrente per avviare il prodotto. (Fig. 10)
3. Rilasciare l'interruttore di corrente per arrestare il prodotto. (Fig. 11)

## Frizione

La frizione è integrata nella scatola ingranaggi del prodotto. Evita danni al prodotto se la corona si arresta durante il funzionamento. Se il carico è troppo elevato, la frizione viene rilasciata e arresta il mandrino di carotaggio mantenendo il motore acceso per alcuni secondi. La frizione si innesta nuovamente se il carico viene ridotto e il lavoro può continuare. Se la corona si incastra nel materiale e si arresta completamente, la frizione arresta immediatamente il motore.



**ATTENZIONE:** Accertarsi che il tempo di rilascio della frizione non sia superiore a 3-4 secondi, poiché in caso contrario l'usura e il calore aumentano rapidamente.

## Istruzioni di sicurezza per la manutenzione



**AVVERTENZA:** Controllo e/o manutenzione devono essere eseguiti a motore spento e dopo aver staccato la spina dalla presa.

## Cosa fare prima di azionare il prodotto

1. Leggere il manuale dell'operatore con attenzione e accertarsi di averne compreso il contenuto.
2. Eseguire la manutenzione giornaliera. Fare riferimento a *Programma di manutenzione alla pagina 50*.
3. Accertarsi che la tensione e la corrente nominale della presa di corrente corrisponda alla tensione e alla corrente del prodotto.
4. Accertarsi che il PRCD sia avviato. Fare riferimento a *PRCD (interruttore differenziale portatile) alla pagina 47* e *Controllo del PRCD alla pagina 47*.
5. Accertarsi che l'area di lavoro sia pulita adeguatamente.
6. Usare sempre abbigliamento protettivo personale. Fare riferimento a *Dispositivi di protezione individuale alla pagina 46*.
7. Assicurarsi che il prodotto sia installato correttamente. La punta deve essere fissata correttamente.
8. La maniglia ausiliaria deve essere fissata e serrata a fondo. Fare riferimento a *Utilizzo della maniglia ausiliaria alla pagina 49*.
9. Quando si utilizza il prodotto a secco, utilizzare un sistema di estrazione delle polveri. Fare riferimento a *Preparazione del prodotto per la perforazione a secco alla pagina 49*.
10. Quando si utilizza il prodotto a umido, assicurarsi che l'impianto dell'acqua non sia danneggiato e utilizzare l'apposito raccordo. Fare riferimento a

- Effettuare la manutenzione degli elettrotensili e degli accessori. Verificare che le parti mobili dell'elettrotensile non siano disallineate o inceppate, che non vi siano parti rotte o danneggiate al punto da compromettere il funzionamento dell'attrezzo stesso. Qualora danneggiato, riparare l'elettrotensile prima dell'uso. Molti incidenti sono causati da elettrotensili con una manutenzione inadeguata.
- Mantenere affilati e puliti gli strumenti da taglio. Con una manutenzione adeguata, gli strumenti da taglio con bordi affilati risultano più facili da controllare e meno pericolosi.
- Far riparare l'elettrotensile solo ed esclusivamente da personale specializzato utilizzando solo pezzi di ricambio originali. Questo garantirà che sia salvaguardata la sicurezza dell'elettrotensile.

## Utilizzo

*Preparazione del prodotto per la perforazione a umido alla pagina 49.*

### Utilizzo della connettività integrata

**Nota:** Questa parte è applicabile solo ai prodotti dotati di connettività integrata.

**Nota:** La trasmissione radio tramite la funzione Bluetooth® viene abilitata al primo collegamento alla presa di corrente, quindi rimane attiva.

1. Scaricare l'app Husqvarna Fleet Services per iOS o Android.
2. Per ulteriori informazioni, visitare il sito Web di Husqvarna Fleet Services all'indirizzo <https://fleetservices.husqvarna.com>.

### Utilizzo del prodotto portatile

1. Utilizzare sempre una punta con un diametro massimo di 80 mm per la perforazione manuale. Più grande è la punta, maggiore è la reazione se si inceppa.
2. Bloccare saldamente la maniglia ausiliaria prima di procedere alla perforazione. Fare riferimento a *Utilizzo della maniglia ausiliaria alla pagina 49*. (Fig. 12)
3. Non eseguire la perforazione da una scala. La perforazione in queste situazioni è pericolosa, in quanto il rischio di caduta è molto elevato se la punta si inceppa. (Fig. 13)



## Utilizzo della maniglia ausiliaria

(Fig. 14)

1. Ruotare la maniglia in senso antiorario per rilasciarla.
2. Portare la maniglia intorno all'asta dell'alberino in una posizione di utilizzo pertinente.
3. Ruotare la maniglia in senso orario per bloccarla. Serrare completamente.

## Preparazione del prodotto per la perforazione a secco



**AVVERTENZA:** Durante la perforazione si produce della polvere che, se respirata, può causare lesioni. Utilizzare una protezione respiratoria approvata.



**AVVERTENZA:** Non utilizzare un aspirapolvere per uso domestico. Utilizzare esclusivamente sistemi concepiti per l'estrazione delle polveri pericolose. Fare riferimento alla sezione *Estrattore di polvere alla pagina 56* per informazioni sulle proprietà minime.

1. Collegare il connettore del sistema di estrazione delle polveri alla filettatura di montaggio del prodotto.
2. Collegare il sistema di estrazione delle polveri al relativo connettore. (Fig. 15)
3. Avviare il sistema di estrazione delle polveri.

## Preparazione del prodotto per la perforazione a umido



**ATTENZIONE:** Accertarsi che la pressione massima dell'acqua non sia troppo elevata. Fare riferimento a *Dati tecnici alla pagina 55*.



**ATTENZIONE:** Utilizzare solo acqua pulita per evitare che lo sporco causi un'ostruzione dell'impianto idrico.



**ATTENZIONE:** Utilizzare solo un raccordo approvato per impianto idrico. Rivolgersi al rivenditore per maggiori informazioni.

1. Collegare il raccordo dell'acqua alla filettatura di montaggio del prodotto. (Fig. 16)
2. Collegare il raccordo maschio Gardena® con la valvola dell'acqua al raccordo dell'acqua.
3. Aprire l'impianto dell'acqua. Impostare la pressione dell'acqua per rimuovere tutto il materiale di scarto dal foro.

## Riduzione della temperatura del motore

- Utilizzare il prodotto senza carico per 2 minuti per ridurre la temperatura del motore.

## Cambio marce



**ATTENZIONE:** Cambiare marcia solo quando la potenza del motore diminuisce o se il motore si arresta. Non forzare il cambio marcia.

- Assicurarsi di utilizzare sempre la velocità adatta al diametro della punta. Fare riferimento alla targhetta dei valori nominali sul prodotto o a *Dati tecnici alla pagina 55*.
- Ruotare il selettore per cambiare marcia. (Fig. 17)

## Avviamento del prodotto



**AVVERTENZA:** Assicurarsi che la punta possa ruotare liberamente. Comincia a ruotare quando si avvia il motore.



**AVVERTENZA:** Se il prodotto viene avviato la prima volta a inizio giornata, controllare il PRCD. Fare riferimento a *Controllo del PRCD alla pagina 47*.

1. Premere il pulsante "RESET" sul PRCD. (Fig. 18)
2. Per impostare la velocità di funzionamento, ruotare il mandrino di carotaggio e, contemporaneamente, cambiare marcia. Impostare il selettore nella posizione corretta per l'utilizzo dell'utensile. (Fig. 19)
3. Assicurarsi che l'impianto dell'acqua sia collegato, aperto e acceso (perforazione a umido) o che il sistema di estrazione delle polveri sia collegato e acceso (perforazione a secco). (Fig. 20)
4. Tenere premuto l'interruttore di corrente. (Fig. 21)

## Utilizzo del prodotto



**AVVERTENZA:** Se il PRCD si innesta, rimuovere la punta prima di premere "RESET".



**AVVERTENZA:** Si possono verificare gravi incidenti se il calcestruzzo rimane nella punta quando la si estrae dal foro.



**ATTENZIONE:** Accertarsi che nessun oggetto colpisca la punta.



**ATTENZIONE:** Non applicare più forza del necessario per evitare di rallentare il

funzionamento e causare il sovraccarico del motore.

1. Avviare il motore. Fare riferimento a *Avviamento del prodotto alla pagina 49*.
2. Fare in modo che il regime del motore aumenti al massimo prima che la punta entri in contatto con la superficie.
3. Se si perforano rinforzi in ferro, utilizzare una pressione iniziale maggiore e una marcia inferiore rispetto a quando non sono presenti tali rinforzi.
4. Inizialmente, esercitare una pressione ridotta per mantenere la punta nella posizione corretta.
5. Per la perforazione a umido, assicurarsi che l'acqua rimuova tutto il materiale di scarto dal foro. Regolare la pressione dell'acqua se necessario.
6. Per la perforazione a secco, assicurarsi che il sistema di estrazione rimuova tutta la polvere.
7. Arrestare il motore. Fare riferimento a *Arresto dell'unità alla pagina 50*.

## Arresto dell'unità



**AVVERTENZA:** La punta continua a ruotare per un po' di tempo dopo l'arresto del motore. Non arrestare la punta con le mani per evitare lesioni.

1. Per arrestare il prodotto, rilasciare l'interruttore di corrente. (Fig. 22)
2. Attendere che la punta si arresti completamente.

## Ripristino della protezione da sovraccarico del motore

1. Arrestare il prodotto. Fare riferimento a *Arresto dell'unità alla pagina 50*.

2. Rimuovere l'ostruzione dalla corona.
3. Avviare il prodotto. Fare riferimento a *Avviamento del prodotto alla pagina 49*.

## Sostituzione della punta



**AVVERTENZA:** Scollegare il cavo dalla presa di corrente prima di sostituire la punta.



**AVVERTENZA:** Usare guanti protettivi. Attendere che il prodotto si raffreddi prima di rimuovere la punta. La punta e l'area circostante sono molto calde dopo l'uso.



**AVVERTENZA:** Utilizzare esclusivamente corone diamantate approvate per il prodotto. Rivolgersi al rivenditore HUSQVARNA per maggiori informazioni.

1. Accertarsi di disporre di una punta nuova, della chiave in dotazione e di grasso resistente all'acqua.
2. Bloccare l'asse dell'alberino con la chiave.
3. Ruotare la punta in senso orario per rimuoverla. (Fig. 23)



**ATTENZIONE:** Non colpire il prodotto per rimuovere la punta. Vi è il rischio di danneggiamento della trasmissione.

4. Lubrificare la filettatura dell'asta dell'alberino con grasso resistente all'acqua.
5. Ruotare la punta in senso antiorario per installarla. Serrare completamente. (Fig. 24)

## Manutenzione

### Introduzione



**AVVERTENZA:** Leggere attentamente il capitolo sulla sicurezza prima di eseguire la manutenzione del prodotto.



**AVVERTENZA:** Per evitare lesioni, scollegare il cavo di alimentazione prima di eseguire la manutenzione.


### Programma di manutenzione

\* = manutenzione generale effettuata dall'operatore. Le istruzioni non sono riportate in questo manuale dell'operatore.

X = le istruzioni sono riportate in questo manuale dell'operatore.

O = Consultare un'officina HUSQVARNA.

Manutenzione	Prima di ogni utilizzo	Dopo ogni impiego	Giomalier a	Dopo le prime 100 ore	Ogni 300 ore
Accertarsi che le parti mobili funzionino correttamente e si muovano liberamente.	*				

Manutenzione	Prima di ogni utilizzo	Dopo ogni impiego	Giornaliera	Dopo le prime 100 ore	Ogni 300 ore
Accertarsi che l'utensile di taglio sia affilato e pulito.	*				
Accertarsi che il PRCD funzioni correttamente.					
 <b>AVVERTENZA:</b> Non applicabile al modello da 100-120 V venduto nel Regno Unito e in Irlanda. Fare riferimento a <i>PRCD (interruttore differenziale portatile) alla pagina 47.</i>	X				
Controllare che il cavo di alimentazione, gli altri cavi e la presa di alimentazione non siano danneggiati.	*	*			
Accertarsi che le maniglie e le superfici di presa siano asciutte, pulite e prive di olio e grasso.	*	*			
Accertarsi che il prodotto sia pulito.	X	X			
Esaminare le guarnizioni dell'albero per verificare che non siano danneggiate o che non vi siano perdite di acqua.					
Accertarsi che i dadi e le viti siano serrati a fondo.			*		
Accertarsi che l'interruttore di corrente funzioni correttamente.			X		
Cambiare l'olio per ingranaggi.				O	
Controllare la presenza di eventuali danni alle spazzole di carbone.					X

## Pulizia del prodotto



**ATTENZIONE:** Accertarsi che non penetri acqua nel motore o nella scatola ingranaggi.



**ATTENZIONE:** Non utilizzare acqua corrente per pulire il prodotto.

- Utilizzare un panno asciutto o umido per pulire il prodotto.
- Rimuovere le ostruzioni da tutte le aperture per l'aria. Una presa d'aria ostruita riduce le prestazioni del prodotto e può causare il surriscaldamento del motore.
- Pulire e lubrificare la filettatura dell'asta dell'alberino.

## Manutenzione della corona diamantata

- Accertarsi che i segmenti diamantati siano affilati. Affilare i segmenti diamantati con una mola SiC se hanno perso il filo.

- Accertarsi che la corona non vibri. Se la corona vibra, i segmenti diamantati possono allentarsi.
- Accertarsi che i segmenti diamantati siano abbastanza più grandi del diametro interno ed esterno del tubo della corona.
- Lubrificare la filettatura della corona con grasso resistente all'acqua. Ciò rende più facile la rimozione dell'utensile.
- Accertarsi che la scentratura radiale sui segmenti diamantati della corona non sia superiore a 1 mm.

## Cambio dell'olio per ingranaggi



**ATTENZIONE:** In caso di perdite di olio per ingranaggi, arrestare il prodotto e rivolgersi a un'officina autorizzata. L'ingranaggio si danneggia se il livello dell'olio per ingranaggi non è sufficiente.

- Affidare il cambio dell'olio per ingranaggi a un'officina autorizzata HUSQVARNA.

## Controllo del raccordo idrico

---



**ATTENZIONE:** In caso di perdite di acqua dall'anello del raccordo idrico, le guarnizioni dell'albero devono essere sostituite immediatamente.

---

- Affidare la riparazione del raccordo idrico a un'officina autorizzata HUSQVARNA.

## Controllo delle spazzole di carbone

1. Allentare la vite e rimuovere il coperchio di ispezione. (Fig. 25)
2. Sollevare da un lato la molla di tenuta della spazzola (A).
3. Allentare la vite (B).
4. Estrarre il connettore della spazzola di carbone.
5. Estrarre la spazzola di carbone dal portaspazzole (C).
6. Pulire il portaspazzole con aria compressa o con un pennello. Sostituire la spazzola se è consumata.
7. Montare le nuove spazzole di carbone controllando che si muovano leggermente nei supporti.
8. Riposizionare la molla del portaspazzole.
9. Inserire il collegamento della spazzola di carbone sotto la vite.
10. Ripetere la procedura con l'altra spazzola di carbone.
11. Sostituire il coperchio di ispezione e serrare la vite. Lasciare girare il prodotto al minimo per 10 minuti nelle nuove spazzole di carbone.
12. Rimuovere la vite che fissa il coperchio delle spazzole di carbone. Utilizzare un cacciavite a lama piatta.
13. Esaminare le spazzole di carbone L'area di usura deve essere liscia e non danneggiata.
14. Se necessario, affidare la sostituzione delle spazzole di carbone a un'officina autorizzata HUSQVARNA.

---

## Ricerca guasti

---

### Ricerca dei guasti

Se non si riesce a trovare la soluzione al problema in questo manuale operatore, rivolgersi alla propria officina autorizzata HUSQVARNA.

Problema	Azioni immediate	Possibile causa	Soluzione
Il prodotto non si avvia quando viene premuto l'interruttore di corrente.	Rilasciare l'interruttore di corrente.	Se sul PRCD è presente una spia rossa, la corrente viene scollegata.	Premere il pulsante "RESET" sul PRCD.  Se il PRCD scollega nuovamente la corrente, rivolgersi a un'officina autorizzata HUSQVARNA.
Il prodotto si arresta.		Si è verificato un guasto alla sorgente di corrente. La corrente viene scollegata dalla funzione Elgard™.	Controllare la sorgente di corrente.
		La punta è bloccata. La corrente viene scollegata dalla funzione Elgard™.	Ruotare la punta a destra e a sinistra, utilizzando una chiave. Rimuovere con cautela il prodotto dal foro.
		Un carico troppo elevato causa un sovraccarico del motore. La corrente viene scollegata dalla funzione Elgard™.	Accertarsi che la punta possa essere ruotata facilmente nel foro.
		Se sul PRCD è presente una spia rossa, la corrente viene scollegata.	Premere il pulsante "RESET" sul PRCD.  Se il PRCD scollega nuovamente la corrente, rivolgersi a un'officina autorizzata HUSQVARNA.
Il prodotto non continua sulla superficie, riduce la velocità e si arresta.		I segmenti diamantati hanno perso il filo.	Affilare i segmenti diamantati con una mola SiC.
Durante il lavoro, del materiale indesiderato si raccoglie intorno al foro.		La pressione dell'acqua è insufficiente.	Aumentare la pressione dell'acqua. Fare riferimento a <i>Dati tecnici alla pagina 55</i> .
I segmenti diamantati della corona vengono separati dal relativo legante.		Durante l'utilizzo del prodotto sono presenti numerose vibrazioni.	Utilizzare il carico corretto quando si utilizza questo prodotto.
È presente una perdita di olio per ingranaggi.		Le guarnizioni sono usurate e devono essere sostituite.	Rivolgersi a un'officina autorizzata HUSQVARNA.
È presente una perdita di acqua dal foro sull'anello del raccordo dell'acqua.		Le guarnizioni dell'albero sono difettose.	Rivolgersi a un'officina autorizzata HUSQVARNA. Accertarsi di utilizzare sempre acqua pulita.
Il prodotto gira in maniera irregolare.	Ridurre la forza.	Un carico troppo elevato causa un sovraccarico del motore.	Utilizzare meno forza durante la perforazione.

---

## Trasporto e rimessaggio

---

- Estrarre il cavo dalla presa di corrente prima di trasportare o stoccare il prodotto.

- Rimuovere la corona prima del trasporto o dello stoccaggio del prodotto per evitare danni al prodotto e alle corone.
- Conservare il prodotto in un'area chiusa a chiave per impedire l'accesso a bambini o persone non autorizzate.
- Conservare il prodotto in un luogo asciutto e al riparo dal gelo.
- Fissare in sicurezza il prodotto durante il trasporto per evitare danni o incidenti.

## Dati tecnici

### Dati tecnici

<b>Motore</b>		
Motore elettrico	Monofase	
Tensione nominale, V	100-120, 110, 220-240	
Potenza nominale, W	2.000	
Potenza nominale, W	1340	
Frequenza nominale, Hz	50-60	
<b>Corrente nominale, A</b>		
100-120 V (Stati Uniti, Giappone)	15	
100-120 V (Regno Unito, Irlanda)	19	
220-240 V	9,3	
<b>Corrente PRCD, mA</b>		
100-120 V (Stati Uniti, Giappone)	6	
220-240 V	10	
<b>Punta</b>		
Diametro max. di foratura su cemento, mm/poll.	80/3,1	
Diametro min. di foratura su cemento, mm/poll.	30/1,2	
<b>Peso, kg/lb</b>	6,4/14,1	
<b>Raffreddamento ad acqua</b>		
Raccordo per impianto idrico	Gardena	
Pressione dell'acqua max, bar	3	
<b>Raccordo utensile</b>		
Filettatura mandrino, Giappone/Svezia/resto del mondo	A-Rod/CRI 28/1 1/4", G 1/2"	
<b>Dati funzionamento</b>		
Cambio	1	2
Velocità mandrino, regime minimo, pieno carico, giri/min.	800	1700
Velocità mandrino, regime minimo, senza carico, giri/min	1250	2600
Diametro di foratura su cemento, mm/poll.	50-80/2,4-3,1	30-60/1,2-2,4
Volume dell'acqua consigliato, l/min	1,7-2,4	1,1-1,6

## Dati sulle emissioni di rumore

Emissioni di rumore	
Livello pressione sonora, dB(A) <sup>9</sup>	89
Livello acustico, L <sub>WA</sub> dB(A) <sup>10</sup>	100

## Livelli di vibrazioni

Livelli di vibrazioni durante la foratura del cemento, a <sub>h,DD</sub> <sup>11</sup>	
Impugnatura principale, m/s <sup>2</sup>	4,1
Impugnatura ausiliaria, m/s <sup>2</sup>	2,6

## Connettività integrata

**Nota:** Questa parte è applicabile solo ai prodotti dotati di connettività integrata.

Spettro radio con tecnologia BLE	
Bande di frequenza per l'utensile, GHz	2,402-2,480
Potenza a radiofrequenza massima trasmessa, dBm/mW	4/2,5

---

## Accessori

---

## Estrattore di polvere

Estrattore di polvere consigliato <sup>12</sup>	
Min. flusso d'aria, m <sup>3</sup> /h /CFM	400/236
Vuoto min., kPa/psi	22/3,6
Sollevamento dell'acqua min., m/poll.	2,3/90

<sup>9</sup> Emissioni di rumore nell'ambiente misurate come pressione sonora in conformità alla norma EN 62841-2-1. Incertezza di misura prevista 5 dB(A).

<sup>10</sup> Emissioni di rumore nell'ambiente misurate come potenza acustica in conformità alla norma EN 62841-2-1. Incertezza di misura prevista 5 dB(A).

<sup>11</sup> Livello di vibrazioni in conformità alla norma EN 62841-2-1. I dati riportati sul livello di vibrazioni presentano un valore di dispersione tipico (deviazione standard) di 1,5 m/s<sup>2</sup>

<sup>12</sup> I dati tecnici per estrazione delle polveri non descrivono definitivamente le prestazioni effettive nel tempo tra le diverse estrazioni delle polveri. I dati obiettivi HUSQVARNA dei prodotti sono disponibili presso [www.husqvarnacp.com](http://www.husqvarnacp.com)



---

## Assistenza

---

### Centro di assistenza autorizzato

Per trovare il centro di assistenza Husqvarna Construction Products più vicino, visitare il sito Web [www.husqvarnacp.com](http://www.husqvarnacp.com).

# Dichiarazione di conformità CE

## Dichiarazione di conformità UE

Husqvarna AB, SE-561 82 Huskvarna, Svezia, tel:  
+46-36-146500, dichiara sotto la propria esclusiva  
responsabilità che il prodotto indicato:

<b>Descrizione</b>	<b>Utensile diamantato manuale</b>
<b>Marchio</b>	HUSQVARNA
<b>Tipo / Modello</b>	DM 200
<b>Identificazione</b>	Numeri di serie a partire da 2021 e successivi

È pienamente conforme alle seguenti norme e direttive  
UE:

<b>Direttiva/norma</b>	<b>Descrizione</b>
2006/42/EC	"sulle macchine"
2014/53/EU	"riguardante le apparecchiature radio"
2011/65/EU	"sulla restrizione dell'uso di sostanze pericolose"

e che sono applicati gli standard armonizzati e/o le  
specifiche tecniche seguenti;

EN ISO 12100:2010

EN 62841-1:2014

EN 62841-2-1:2018/A11:2019

EN 55014-1:2017

EN 55014-2:2015

EN 61000-3-2:2014

EN 61000-3-3:2013

ETSI EN 300 328 V2.1.1

ETSI EN 301 489-1 V2.2.0

ETSI EN 301 489-17 V3.2.0

EN IEC 63000:2018

Partille, 2021-01-25

R&D Director, Concrete Sawing & Drilling Equipment

Husqvarna AB, Construction Division

Responsabile della documentazione tecnica



Erik Silfverberg

---

## Marchi registrati

---

Il marchio denominativo e il logo *Bluetooth®* sono marchi registrati di proprietà di *Bluetooth SIG, inc.* e qualsiasi utilizzo di tali marchi da parte di HUSQVARNA è soggetto a licenza.

---

# ÍNDICE

---

Introdução.....	60	Especificações técnicas.....	73
Segurança.....	61	Acessórios.....	74
Funcionamento.....	66	Assistência.....	75
Manutenção.....	68	Declaração CE de conformidade.....	76
Resolução de problemas.....	70	Marcas comerciais registadas.....	77
Transporte e armazenamento.....	72		

---

## Introdução

---

### Descrição do produto

Este motor de perfuração HUSQVARNA é uma broca de coroa diamantada portátil.

O produto pode ser utilizado a húmido em todos os materiais aprovados, se utilizar o fornecimento de água. Consulte *Finalidade na página 60*. Pode ser utilizado a seco em alvenaria, se utilizar um extrator de poeiras.

A broca diamantada é uma broca oca com segmentos de diamante.

Se perfurar com o produto a húmido, a água passa através da válvula esférica, da mangueira e da broca diamantada. Isto diminui a temperatura na broca. A água absorve o pó e retira o material perfurado para fora da ranhura. Utilize um apanhador de lama e um anel que recolha a água para voltar a retirar a água.

Se perfurar a seco, utilize um extrator de poeiras para remover o material através da broca e da ligação do extrator de poeiras. Isto diminui a temperatura na broca.

Alguns modelos deste produto incluem conectividade incorporada. Consulte *Conetividade incorporada na página 60*.

### Conetividade incorporada

A solução de gestão de recursos em nuvem Husqvarna Fleet Services™ proporciona ao gestor de frotas uma visão geral de todos os produtos ligados através de

### Vista geral do produto

(Fig. 1)

1. Conetor de água
2. Fuso da broca
3. Anel de fixação
4. Rosca de montagem do conetor do extrator de água/poeiras
5. Conetor do extrator de poeiras
6. Caixa de velocidades
7. Selector da engrenagem
8. Punho auxiliar
9. Motor

sensores incorporados ou do mercado de pós-venda. É possível utilizar a posição da porta de ligação ou do smartphone para indicar a localização dos produtos ligados. Os sensores registam dados como o tempo de funcionamento, os intervalos de manutenção e muito mais. Para obter mais informações sobre a solução de gestão de recursos em nuvem Husqvarna Fleet Services™, transfira a aplicação Husqvarna Fleet Services para iOS ou Android, em <https://apps.apple.com/se/app/husqvarna-fleet-services/id1334672726> ou <https://play.google.com/store/apps/details?id=com.husqvarna.hfsmobile&hl=en>. Para obter mais informações, contacte o seu representante de vendas HUSQVARNA.

Alguns tipos deste produto estão ligados através do sensor Husqvarna Fleet Services™ incorporado que dispõe da função Bluetooth Low Energy (BLE). Para mais informações sobre como utilizar, consulte *Utilizar a conetividade incorporada na página 66*. Para obter informações sobre o espectro radioelétrico da tecnologia BLE, consulte *Conetividade incorporada na página 74*.

### Finalidade

O produto é utilizado para perfurar betão, pedra, asfalto e alvenaria. Todas as outras utilizações são incorretas.

O produto é utilizado em aplicações industriais por operadores experientes.

10. Cobertura de inspeção
11. Caixa do sistema eletrónico
12. Nível de bolha de ar
13. Interruptor de alimentação
14. Punho principal
15. PRCD

---

**Nota:** Neste manual, utilizamos o termo PRCD para PRCD e GFCl.

---

16. Acoplamento do adaptador
-

17. Chaves  
18. Acoplamento macho Gardena® com válvula de água  
19. Manual do utilizador

aprovada para equipamentos elétricos e eletrônicos.

## Símbolos no produto

- (Fig. 2) **AVISO!** Este produto pode ser perigoso e provocar ferimentos graves ou a morte do operador ou de terceiros. Seja cuidadoso e utilize o produto corretamente.
- (Fig. 3) Leia o manual do operador com atenção e certifique-se de que compreende as instruções antes de utilizar este produto.
- (Fig. 4) Use sempre equipamento de proteção pessoal aprovado. Consulte *Equipamento de proteção pessoal na página 64*.
- (Fig. 5) Este produto está em conformidade com as diretivas aplicáveis da CE.
- (Fig. 6) **Marca ambiental.** O produto ou a respetiva embalagem não são resíduos domésticos. Recicle-os numa localização de eliminação

**Nota:** Os restantes símbolos/autocolantes existentes no produto dizem respeito a exigências específicas para homologação em alguns países.

## Responsabilidade pelo produto

Como referido nas leis de responsabilidade pelo produto, não somos responsáveis por danos causados pelo nosso produto se:

- o produto tiver sido incorretamente reparado.
- o produto tiver sido reparado com peças que não sejam do fabricante ou que não sejam aprovadas pelo fabricante.
- o produto tiver um acessório que não seja do fabricante ou que não seja aprovado pelo fabricante.
- o produto não tiver sido reparado por um centro de assistência autorizado ou por uma autoridade aprovada.

# Segurança

## Definições de segurança

Os avisos, as precauções e as notas são utilizados para indicar partes especialmente importantes do manual.



**ATENÇÃO:** Utilizado no caso de existir risco de ferimento ou morte para o utilizador ou transeuntes, se não forem respeitadas as instruções do manual.



**CUIDADO:** Utilizado se existir risco de danos para o produto, para outros materiais ou para a área adjacente, se não forem respeitadas as instruções do manual.

**Nota:** Utilizado para disponibilizar informações adicionais necessárias numa determinada situação.

## Avisos gerais de segurança da ferramenta eléctrica



**ATENÇÃO:** Leia todos os avisos de segurança, as instruções, as ilustrações e as especificações fornecidos com esta ferramenta eléctrica. O incumprimento das instruções indicadas abaixo poderá resultar em choques elétricos, incêndios e/ou ferimentos graves.

**Guarde todos os avisos e instruções para referência futura.** O termo "ferramenta eléctrica" nos avisos refere-se à sua ferramenta eléctrica com ligação à corrente

(com cabo) ou ferramenta eléctrica com bateria (sem cabo).

## Segurança no local de trabalho

- **Mantenha a área de trabalho limpa e bem iluminada.** Áreas desarrumadas ou escuras convidam ao acidente.
- **Não maneje ferramentas eléctricas em ambientes explosivos, tal como na presença de líquidos inflamáveis, gases ou poeiras.** As ferramentas eléctricas criam faíscas que podem poeiras ou gases.
- **Mantenha as crianças e restantes pessoas afastadas enquanto maneja uma ferramenta eléctrica.** As distrações podem fazê-lo perder o controlo.

## Segurança no manejo de eletricidade

- **As fichas das ferramentas eléctricas têm de corresponder à tomada eléctrica. Nunca modifique a ficha de qualquer forma. Não utilize quaisquer fichas adaptadoras com ferramentas eléctricas ligadas à terra.** As fichas inalteradas e as tomadas correspondentes reduzem o risco de choque elétrico.
- **Evite o contacto corporal com superfícies ligadas à terra, tais como tubos, radiadores, fogões e frigoríficos.** Existe um risco acrescido de choque elétrico se o seu corpo estiver em contacto com a terra.
- **Não exponha ferramentas eléctricas a chuva ou condições de elevada humidade.** A entrada de água

numa ferramenta elétrica aumenta o risco de choque elétrico.

- **Não danifique o fio elétrico. Nunca utilize o cabo elétrico para transportar, puxar ou desligar a ferramenta elétrica da tomada. Mantenha o cabo elétrico afastado de fontes de calor, óleo, arestas afiadas ou de peças em movimento.** Os fios elétricos danificados ou emaranhados aumentam o risco de choque elétrico.
- **Ao operar uma ferramenta elétrica no exterior, utilize um cabo de extensão adequado para utilização em exteriores.** A utilização de um cabo elétrico adequado para utilização no exterior reduz o risco de choque elétrico.
- **Se não puder evitar operar uma ferramenta elétrica em locais húmidos, utilize uma fonte de alimentação com corta-circuito com um dispositivo de corrente residual (RDC).** A utilização de um dispositivo de corrente residual (RCD) reduz o risco de choque elétrico.

## Segurança pessoal

- **Mantenha-se alerta, tenha atenção ao que está a fazer e use o bom senso ao operar uma ferramenta elétrica. Não utilize uma ferramenta elétrica se estiver cansado ou sob a influência de drogas, álcool ou medicação.** Um momento de desatenção durante o manejo de ferramentas elétricas pode resultar em lesões pessoais graves.
- **Use equipamento de proteção pessoal. Use sempre proteção ocular.** A utilização de equipamento de proteção como máscara antipoeira, calçado de segurança antiderrapante, capacete ou protetores acústicos nas condições apropriadas irá reduzir os ferimentos pessoais.
- **Prevenção de arranque não intencional. Certifique-se de que o interruptor se encontra desligada antes de ligar a ferramenta à fonte de alimentação e/ou à bateria, ou de a pegar ou transportar.** Transportar ferramentas elétricas com o dedo no interruptor ou ligar ferramentas elétricas à corrente elétrica com o interruptor ligado é um convite aos acidentes.
- **Remova qualquer chave de ajuste ou chave de porcas antes de ligar a ferramenta à corrente elétrica.** Uma chave de porcas ou uma chave ligada a uma peça em rotação da ferramenta elétrica pode resultar em lesões pessoais.
- **Não se debruce. Mantenha o equilíbrio e os pés sempre bem assentes.** Isto permite um melhor controlo da ferramenta elétrica em situações inesperadas.
- **Vista-se adequadamente. Não use peças de roupa soltas ou jóias. Mantenha o cabelo e roupas longe de quaisquer peças em movimento.** Roupas soltas, jóias ou cabelo comprido podem ser apanhados nas peças em movimento.
- **Se forem fornecidos dispositivos para a ligação de equipamentos de extração e de recolha de poeiras, assegure-se de que estes estão ligados e são utilizados corretamente.** A utilização da recolha de

poeiras pode reduzir os riscos relacionados com poeiras.

- **Siga sempre os princípios de segurança das ferramentas, mesmo que já esteja familiarizado com as mesmas devido a utilização frequente.** Uma ação descuidada pode provocar ferimentos graves numa fração de segundo.

## Utilização e manutenção de ferramentas eléctricas

- **Não force a ferramenta eléctrica. Use a ferramenta eléctrica correcta para a sua aplicação.** A ferramenta eléctrica correcta fará um trabalho melhor e mais seguro ao ritmo para o qual foi desenhada.
- **Não use a ferramenta eléctrica se o interruptor não ligar ou desligar.** Qualquer ferramenta eléctrica que não possa ser controlada com o interruptor é perigosa e tem de ser reparada.
- **Desligue a ficha da fonte de alimentação eléctrica e/ou retire a bateria, se amovível, da ferramenta eléctrica antes de efetuar qualquer ajuste, mudar acessórios ou guardar ferramentas eléctricas.** Estas medidas de prevenção reduzem o risco de ligar a ferramenta eléctrica acidentalmente.
- **Guarde ferramentas eléctricas que não estão na ser utilizadas fora do alcance das crianças e não permita que qualquer pessoa não familiarizada com a ferramenta eléctrica ou com as suas instruções maneje a ferramenta eléctrica.** As ferramentas eléctricas são perigosas nas mãos de utilizadores inexperientes.
- **Efetue a manutenção das ferramentas eléctricas e dos acessórios. Verifique quanto a desalinhamentos ou bloqueio de peças móveis, danos de peças e qualquer outra condição que possa afectar o funcionamento da ferramenta eléctrica. Se estiver danificada, repare a ferramenta eléctrica antes de a usar.** Muitos acidentes são causados por ferramentas eléctricas com má manutenção.
- **Mantenha as ferramentas de corte afiadas e limpas.** Ferramentas de corte com as zonas de corte afiadas e bem mantidas têm menos probabilidades de bloquear e são mais fáceis de controlar.
- **Use a ferramenta eléctrica, acessórios e brocas, etc. de acordo com estas instruções, tomando em consideração as condições de funcionamento e o trabalho a ser executado.** A utilização da ferramenta elétrica para operações diferentes das previstas pode resultar numa situação perigosa.
- **Mantenha os punhos e as superfícies onde se segura secos, limpos e sem óleo nem massa lubrificante.** As superfícies onde se segura e os punhos escorregadios não permitem um controlo e um manuseamento seguros do produto em situações inesperadas.

## Assistência

- **Garanta que a manutenção da sua ferramenta eléctrica é efetuada por um técnico de reparações**

qualificado e que utilize apenas peças de substituição idênticas. Isto irá assegurar que a segurança das ferramentas eléctricas é mantida.

## Avisos de segurança relativos à broca – operações com produtos portáteis

### Instruções de segurança para todas as operações com produtos portáteis

- Utilize o(s) punho(s) auxiliar(es). A perda de controlo pode causar ferimentos nas pessoas.
- Não efetue perfurações com o produto portátil em cima de uma escada ou de um andaime.
- Certifique-se de que se apoia firmemente.
- Segure a ferramenta eléctrica pelas superfícies de agarrar isoladas quando realizar trabalhos em que o acessório de corte possa entrar em contacto com cablagem oculta ou com o próprio cabo. O contacto do acessório de corte com um fio com tensão pode energizar as peças metálicas expostas da ferramenta eléctrica e, por conseguinte, provocar um choque eléctrico no operador.

### Instruções de segurança para a utilização de brocas compridas

- Nunca trabalhe a uma velocidade superior à velocidade máxima da broca. A velocidades mais elevadas, é provável que a broca dobre se rodar livremente sem contacto com a peça de trabalho, resultando em ferimentos pessoais.
- Comece sempre a perfurar a baixa velocidade e com a ponta da broca em contacto com a peça de trabalho. A velocidades mais elevadas, é provável que a broca dobre se rodar livremente sem contacto com a peça de trabalho, resultando em ferimentos pessoais.
- Aplique pressão apenas em linha reta com a broca não aplique pressão excessiva. As brocas podem dobrar, provocando quebras ou perdas de controlo, resultando em ferimentos pessoais.

## Avisos de segurança relativos à broca diamantada

- Ao efetuar trabalhos de perfuração que requeiram a utilização de água, direcione a água para fora da área de trabalho do operador ou utilize um dispositivo de recolha de líquidos. Estas medidas preventivas mantêm a área de trabalho do operador seca e reduzem o risco de choque eléctrico.
- Segure a ferramenta eléctrica pelas superfícies de apoio isoladas quando realizar trabalhos em que o acessório de corte possa entrar em contacto com cablagem oculta ou com o próprio cabo. O contacto do acessório de corte com um fio com tensão pode energizar as peças metálicas expostas da ferramenta eléctrica e, por conseguinte, provocar um choque eléctrico no operador.

- Use protetores acústicos durante a perfuração diamantada. A exposição ao ruído pode causar perda da capacidade auditiva.
- Se a broca estiver encravada, não aplique pressão para baixo e desligue a ferramenta. Investigue e tome medidas corretivas para eliminar a causa do encravamento da broca.
- Quando voltar a ligar uma broca diamantada à peça de trabalho, verifique se a broca roda livremente antes de ligar. Se a broca estiver encravada, pode não arrancar, pode sobrecarregar a ferramenta eléctrica ou pode fazer com que a broca diamantada se solte da peça de trabalho.
- Ao realizar trabalhos de perfuração em paredes, certifique-se de que protege as pessoas e a área de trabalho do outro lado. A broca pode atravessar o orifício ou o núcleo pode cair para o outro lado.

### Instruções de segurança gerais



**ATENÇÃO:** Leia as instruções de aviso que se seguem antes de utilizar o produto.

- Se o utilizador não for cuidadoso ou se o produto for utilizado de forma incorreta, este produto é uma ferramenta perigosa. Este produto pode provocar ferimentos graves ou a morte do operador ou terceiros. Antes de utilizar o produto, é necessário ler e compreender o conteúdo deste manual do utilizador.
- Guarde todas as instruções e avisos.
- Cumpra todas as leis e regulamentos aplicáveis.
- O operador e a entidade patronal do operador têm de conhecer e evitar os riscos durante o funcionamento do produto.
- Não permita que o produto seja utilizado por pessoas que não tenham lido e compreendido o conteúdo do manual do utilizador.
- Não utilize o produto a menos que tenha recebido formação prévia. Certifique-se de que todos os operadores receberam formação.
- Não deixe uma criança utilizar o produto.
- Permita a utilização do produto apenas a pessoas autorizadas.
- O operador é responsável por acidentes que ocorrem a terceiros ou à respetiva propriedade.
- Não utilize o produto se estiver cansado, doente ou sob a influência de álcool, drogas ou medicamentos.
- Seja sempre cuidadoso e use o seu senso comum.
- Este produto produz um campo eletromagnético durante o funcionamento. Em determinadas circunstâncias, este campo pode interferir com o funcionamento de implantes médicos ativos ou passivos. Para diminuir o risco de ferimentos graves ou fatais, recomendamos que os portadores de implantes médicos consultem o seu médico e o fabricante do implante antes de utilizar este produto.

- Mantenha o produto limpo. Certifique-se de que pode ler claramente os sinais e os autocolantes.
- Não utilize o produto se este apresentar algum defeito.
- Não efetue modificações neste produto.
- Não utilize o produto se existir a possibilidade de outras pessoas terem efetuado modificações no mesmo.

## Use sempre o seu bom senso



**ATENÇÃO:** Não deverá, em qualquer circunstância, modificar o design original do produto sem a aprovação do fabricante. Utilize sempre peças sobresselentes originais. Modificações e/ou acessórios não autorizados podem originar ferimentos graves ou morte do utilizador ou de outras pessoas.



**ATENÇÃO:** A utilização de produtos como cortadoras, trituradores, brocas de abrasão ou de formação de materiais pode criar pó e vapores que podem conter produtos químicos perigosos. Verifique a natureza do material que vai processar e utilize uma proteção respiratória adequada.

É impossível cobrir todas as possíveis situações com que se pode deparar ao utilizar este produto. Seja sempre cuidadoso e use o senso comum. Evite todas as situações que considere estarem para além das suas capacidades. Caso ainda se sinta inseguro acerca dos procedimentos de operação depois de ler estas instruções, consulte um perito antes de prosseguir.

Não hesite em contactar o seu representante HUSQVARNA caso tenha quaisquer questões sobre a utilização deste produto. Teremos todo o prazer em apoiá-lo e aconselhá-lo, bem como em ajudá-lo a utilizar o seu produto de forma eficaz e segura.

Solicite ao seu revendedor HUSQVARNA que verifique o seu produto com regularidade e efetue os ajustes e as reparações necessários.

A Husqvarna Construction Products tem uma política de desenvolvimento contínuo dos produtos. A HUSQVARNA reserva-se o direito de modificar o design e o aspeto dos produtos e introduzir alterações de construção sem aviso prévio e sem quaisquer outras obrigações.

Toda as informações e os dados presentes neste manual do utilizador eram válidos na data em que o manual do utilizador foi entregue para impressão.

## Instruções de segurança para funcionamento



**ATENÇÃO:** Leia as instruções de aviso que se seguem antes de utilizar o produto.

- Não utilize o produto, a menos que consiga obter ajuda em caso de acidente.
- Não utilize o produto em más condições meteorológicas como nevoeiro, chuva, ventos fortes, frio intenso e condições semelhantes. Podem ocorrer condições perigosas, tais como, superfícies escorregadias, devido a más condições meteorológicas.
- Observe se há pessoas, objetos e situações que possam impedir o funcionamento seguro do produto.
- Certifique-se de que consegue sempre desligar o motor rapidamente em caso de emergência.
- Certifique-se de que não existem canalizações ou cabos elétricos na área de trabalho onde irá perfurar o orifício.
- Se o produto não funcionar corretamente, desligue o motor.
- Certifique-se de que está numa posição segura e estável durante o funcionamento.
- Mantenha-se afastado da broca quando o motor estiver ligado.
- Desligue sempre o cabo de alimentação antes de se afastar do produto.
- Mantenha o bom estado de todas as peças e certifique-se de que todas as fixações estão corretamente apertadas.
- Se ocorrerem vibrações no produto ou o nível de ruído do produto for invulgarmente elevado, pare o produto imediatamente. Examine se o produto apresenta sinais de danos. Repare os danos ou solicite a reparação numa oficina aprovada.
- Utilize sempre acessórios aprovados. Para mais informações, fale com o revendedor.

## Equipamento de proteção pessoal



**ATENÇÃO:** Leia as instruções de aviso que se seguem antes de utilizar o produto.

- Utilize sempre equipamento de proteção pessoal adequado quando operar o produto. O equipamento de proteção pessoal não elimina o risco de ferimentos. O equipamento de proteção pessoal diminui a gravidade dos ferimentos em caso de acidente. Obtenha ajuda junto do seu concessionário para selecionar o equipamento certo.
- Utilize proteção ocular aprovada enquanto utiliza o produto.
- Não utilize roupas largas, pesadas ou não apropriadas. Utilize roupas que lhe confirmam liberdade de movimentos.



- Utilize luvas protetoras aprovadas que permitam segurar firmemente.
- Utilize luvas de proteção de borracha que evitem irritações da pele causadas pelo betão húmido.
- Utilize um capacete de proteção aprovado.
- Utilize sempre proteção auditiva aprovada enquanto opera o produto. A exposição prolongada a ruído pode causar perda da capacidade auditiva.
- O produto cria poeiras e fumos que contêm químicos perigosos. Utilize proteção respiratória aprovada.
- Utilize botas com biqueira de aço e sola antiderrapante.
- Certifique-se de que tem um kit de primeiros socorros por perto.
- Podem ocorrer faíscas ao utilizar o produto. Certifique-se de que tem um extintor de incêndio por perto.

## Dispositivos de segurança no produto



**ATENÇÃO:** Leia as instruções de aviso que se seguem antes de utilizar o produto.

- Nunca utilize um produto com equipamento de segurança defeituoso! Se o produto falhar alguma das verificações, entre em contacto com uma oficina autorizada para a sua reparação.
- Não utilize o produto se as placas de proteção, as coberturas de proteção, os interruptores de segurança e outros dispositivos de proteção não estiverem fixos ou estiverem defeituosos.

### Proteção contra sobrecarga do motor, Elgard™

A proteção contra sobrecarga do motor é acionada se o motor tiver uma carga demasiado elevada ou se a broca não se conseguir mover livremente.

A proteção contra sobrecarga do motor faz com que a potência do motor diminua e aumente em intervalos curtos durante alguns segundos. Em seguida, se não diminuir a força, o motor para. Consulte *Reiniciar a proteção de sobrecarga do motor na página 68*.

### PRCD



**ATENÇÃO:** Não aplicável para o tipo de 110 V vendido no Reino Unido e na Irlanda. Reino Unido e Irlanda: Não utilize o tipo de 110 V do produto sem um transformador de isolamento, consulte EN/IEC 61558-1 e EN/IEC 61558-2-23. É necessário que o transformador de isolamento disponha de um fio de terra no lado do enrolamento secundário.



**ATENÇÃO:** Não coloque o PRCD dentro de água.



**ATENÇÃO:** Antes de utilizar o produto, verifique sempre o PRCD. Consulte *Examinar o PRCD na página 65*.

O produto tem um PRCD instalado no cabo de alimentação. O PRCD é para proteção e é acionado se ocorrer uma falha elétrica. Consulte *Especificações técnicas na página 73* para obter informações sobre a corrente à qual o PRCD é acionado.

A luz vermelha indica que o PRCD está ligado e que o produto pode ser iniciado. Se a luz vermelha não estiver acesa, prima o botão RESET.

(Fig. 7)

### Examinar o PRCD



**ATENÇÃO:** Não aplicável para o tipo de 110 V vendido no Reino Unido e na Irlanda. Consulte *PRCD na página 65*.



**ATENÇÃO:** É necessário examinar o PRCD sempre que ligar a ficha de alimentação a uma tomada de alimentação.



**ATENÇÃO:** Se for necessário reparar o PRCD, contacte sempre uma oficina autorizada HUSQVARNA.

1. Ligue a ficha de alimentação do produto a uma tomada de alimentação.
2. Prima o botão "RESET". O indicador por cima do botão fica vermelho quando a corrente é ligada.
3. Arranque o produto, consulte *Arranque na página 67*.
4. Prima o botão "TEST". Se o produto parar, o PRCD funciona corretamente. (Fig. 8)

### Transformador de isolamento

**Nota:** Aplicável para o tipo de 110 V vendido no Reino Unido e na Irlanda.

Não utilize o tipo de produto de 110 V sem um transformador de isolamento em conformidade com as normas EN/IEC 61558-1 e EN/IEC 61558-2-23.

O transformador de isolamento tem de ter fios de ligação à terra nos lados de 230 V e 110 V.

### Interrutor de alimentação

O interruptor de alimentação serve para ligar e desligar o produto.

### Examinar o interruptor de alimentação

1. Ligue a ficha de alimentação do produto a uma tomada de alimentação.
2. Prima o interruptor de alimentação para ligar o produto. (Fig. 10)
3. Solte o interruptor de alimentação para desligar o produto. (Fig. 11)

### Embraiagem de fricção

A embraiagem de fricção está integrada na caixa de velocidades do produto. Esta evita danos no produto caso a broca pare durante o funcionamento. Se a carga for demasiado elevada, a embraiagem de fricção é libertada e para o fuso da broca mas mantém o motor ligado durante alguns segundos. A embraiagem de fricção é novamente acionada se a carga diminuir e for possível continuar a operação. Se a broca ficar presa no material e parar completamente, a embraiagem de fricção para imediatamente o motor.



**CUIDADO:** Certifique-se de que o tempo de libertação da embraiagem não é superior a



**ATENÇÃO:** A inspecção e/ou manutenção é efectuada com o motor desligado e com a ficha de retirada da tomada de corrente.

- Efetue a manutenção das ferramentas eléctricas e dos acessórios. Verifique a existência de bloqueios ou de falhas no alinhamento de peças em movimento, danos nas peças ou qualquer outro problema que possa afetar o funcionamento da ferramenta eléctrica. Se estiver danificada, repare a ferramenta eléctrica antes de a usar. Muitos acidentes são causados por ferramentas eléctricas com má manutenção.
- Mantenha as ferramentas de corte afiadas e limpas. Ferramentas de corte com as zonas de corte afiadas e bem mantidas têm menos probabilidades de bloquear e são mais fáceis de controlar.
- Garanta que a manutenção da sua ferramenta eléctrica é efectuada por um técnico de reparações qualificado que utilize apenas peças de substituição idênticas. Isto irá assegurar que a segurança das ferramentas eléctricas é mantida.

## Funcionamento

### Antes de utilizar o produto

1. Leia o manual do utilizador com atenção e certifique-se de que compreende as instruções.
2. Efetue a manutenção diária. Consulte *Esquema de manutenção na página 68*.
3. Certifique-se de que a corrente e a tensão nominal na tomada de alimentação é igual à corrente e à tensão do produto.
4. Certifique-se de que o PRCD está ligado. Consulte *PRCD na página 65* e *Examinar o PRCD na página 65*.
5. Certifique-se de que a área de trabalho está limpa e iluminada.
6. Use equipamento de proteção pessoal. Consulte *Equipamento de proteção pessoal na página 64*.
7. Certifique-se de que o produto está corretamente instalado. A broca tem de estar fixada corretamente.
8. O punho auxiliar tem de estar ligado e totalmente apertado. Consulte *Utilizar o punho auxiliar na página 67*.
9. Quando utilizar o produto a seco, utilize um extrator de poeiras. Consulte *Preparar o produto para perfuração a seco na página 67*.
10. Quando utilizar o produto a húmido, certifique-se de que o sistema de água não está danificado e utilize

o conetor de água. Consulte *Preparar o produto para perfuração a húmido na página 67*.

### Utilizar a conectividade incorporada

**Nota:** Esta secção aplica-se apenas a produtos fornecidos com conectividade incorporada.

**Nota:** A transmissão de rádio através da função Bluetooth® será ativada na primeira ligação à tomada de alimentação e permanecerá ligada.

1. Transfira a aplicação Husqvarna Fleet Services para Android ou iOS.
2. Para obter mais informações, acesse ao website do Husqvarna Fleet Services <https://fleetservices.husqvarna.com>.

### Utilizar o produto portátil

1. Utilize sempre uma broca com um diâmetro máximo de 80 mm para perfuração com produtos portáteis. Quanto maior for a broca, maior será a reação se a broca encravar.
2. Fixe firmemente o punho auxiliar na respetiva posição antes de começar a perfurar. Consulte *Utilizar o punho auxiliar na página 67*. (Fig. 12)

3. Não efetue perfurações em cima de uma escada. Perfurar nestas condições é bastante perigoso, uma vez que o risco de queda é muito elevado caso a broca encrave. (Fig. 13)

## Utilizar o punho auxiliar

(Fig. 14)

1. Rode o punho para a esquerda para o soltar.
2. Desloque o punho à volta do eixo do fuso para uma posição de funcionamento aplicável.
3. Rode o punho para a direita para o bloquear. Aperte totalmente.

## Preparar o produto para perfuração a seco



**ATENÇÃO:** Durante a perfuração é produzida poeira que, se for inalada, pode provocar ferimentos. Utilize proteção respiratória aprovada.



**ATENÇÃO:** Não utilize um aspirador doméstico. Utilize apenas extratores de poeiras concebidos para poeiras perigosas. Consulte *Extrator de poeiras na página 74* para conhecer as propriedades mínimas.

1. Ligue o conetor do extrator de poeiras à rosca de montagem no produto.
2. Ligue o extrator de poeiras ao respetivo conetor. (Fig. 15)
3. Ligue o extrator de poeiras.

## Preparar o produto para perfuração a húmido



**CUIDADO:** Certifique-se de que a pressão de água máxima não é demasiado elevada. Consulte *Especificações técnicas na página 73*.



**CUIDADO:** Utilize apenas água limpa para evitar que a sujidade provoque uma obstrução no sistema de água.



**CUIDADO:** Utilize apenas um acoplamento de abastecimento de água aprovado. Para mais informações, fale com o revendedor.

1. Ligue o conetor de água à rosca de montagem no produto. (Fig. 16)
2. Ligue o acoplamento macho Gardena® com válvula de água ao conetor de água.
3. Abra o sistema de água. Defina a pressão de água para remover todo o material residual do orifício de perfuração.

## Para diminuir a temperatura do motor

- Utilize o produto sem carga durante 2 minutos para diminuir a temperatura do motor.

## Mudar de velocidade



**CUIDADO:** Mude de velocidade apenas quando o motor diminuir de velocidade ou parar. Não utilize força para mudar de velocidade.

- Certifique-se de que utiliza sempre a velocidade aplicável ao diâmetro da broca. Consulte a etiqueta de tipo no produto ou em *Especificações técnicas na página 73*.
- Rode o seletor de velocidades para mudar de velocidade. (Fig. 17)

## Arranque



**ATENÇÃO:** Certifique-se de que a broca consegue rodar livremente. Inicia a rotação quando o motor arranca.



**ATENÇÃO:** Se esta for a primeira vez do dia em que o produto é colocado em funcionamento, certifique-se de que verifica o PRCD. Consulte *Examinar o PRCD na página 65*.

1. Prima o botão "RESET" no PRCD. (Fig. 18)
2. Para definir a velocidade de funcionamento, rode o fuso da broca e, em simultâneo, mova o seletor de velocidades. Coloque o seletor de velocidades na posição correta para o funcionamento. (Fig. 19)
3. Certifique-se de que o sistema de água está ligado, aberto e ativo (perfuração a húmido) ou que o extrator de poeiras está ligado e ativo (perfuração a seco). (Fig. 20)
4. Prima continuamente o interruptor de alimentação. (Fig. 21)

## Utilizar o produto



**ATENÇÃO:** Se o PRCD for acionado, retire a broca do orifício antes de premir "RESET".



**ATENÇÃO:** Podem ocorrer acidentes perigosos se o núcleo do betão permanecer na broca quando retira a broca do orifício.



**CUIDADO:** Certifique-se de que não existem objetos em contacto com a broca.



**CUIDADO:** Não utilize mais força do que a necessária. Isso apenas torna a operação lenta e sobrecarrega o motor.

1. Ligue o motor. Consulte *Arranque na página 67*.
2. Deixe a velocidade do motor aumentar até à velocidade máxima antes de a broca entrar em contacto com a superfície.
3. Se perfurar reforços de ferro, utilize mais pressão inicial e uma velocidade inferior à que utilizaria se não existissem reforços em ferro.
4. Comece por aplicar pouca pressão para manter a broca na posição correta.
5. Em caso de perfuração a húmido, certifique-se de que a água remove todo o material residual do orifício de perfuração. Se necessário, ajuste a pressão da água.
6. Em caso de perfuração a seco, certifique-se de que o extrator de poeiras remove todas as poeiras.
7. Pare o motor. Consulte *Desligar o produto na página 68*.

## Desligar o produto



**ATENÇÃO:** A broca continua a rodar durante algum tempo depois de o motor ter parado. Não tente parar a broca com as mãos. Podem ocorrer ferimentos.

1. Para parar o produto, solte o interruptor de alimentação. (Fig. 22)
2. Aguarde até que a broca esteja totalmente parada.

## Reiniciar a proteção de sobrecarga do motor

1. Pare o produto. Consulte *Desligar o produto na página 68*.

2. Retire o bloqueio da broca.
3. Ligue o produto. Consulte *Arranque na página 67*.

## Substituir a broca



**ATENÇÃO:** Desligue a ficha da tomada de alimentação antes de substituir a broca.



**ATENÇÃO:** Utilize luvas de protecção. Deixe o produto arrefecer antes de remover a broca. A broca e a área circundante encontram-se extremamente quentes após a operação.



**ATENÇÃO:** Utilize apenas brocas diamantadas aprovadas para o produto. Para obter mais informações, contacte o seu revendedor HUSQVARNA.

1. Certifique-se de que tem uma broca nova, a chave de caixa fornecida e massa lubrificante resistente à água.
2. Utilizando a chave de caixa, bloqueie o fuso.
3. Rode a broca para a direita para a remover. (Fig. 23)



**CUIDADO:** Não bata no produto para remover a broca. Existe o risco de danos na caixa de velocidades.

4. Lubrifique a rosca do eixo do fuso com massa lubrificante resistente à água.
5. Rode a broca para a esquerda para a instalar. Aperte totalmente. (Fig. 24)

## Manutenção

### Introdução



**ATENÇÃO:** Certifique-se de que leu e compreendeu o capítulo sobre segurança antes de realizar tarefas de manutenção no produto.




**ATENÇÃO:** Para evitar ferimentos, desligue o cabo de alimentação antes de efetuar a manutenção.

### Esquema de manutenção

\* = Manutenção geral realizada pelo utilizador. As instruções não estão disponíveis neste manual do utilizador.

X = As instruções estão disponíveis neste manual do utilizador.

O = Contacte uma oficina autorizada HUSQVARNA.

Manutenção	Antes de cada utilização	Após cada utilização	Diariamente	Após as primeiras 100 h	Após cada 300 h
Certifique-se de que as peças móveis funcionam corretamente e se movem livremente.	*				
Certifique-se de que a ferramenta de corte está afiada e limpa.	*				
Certifique-se de que o PRCD funciona corretamente.					
 <b>ATENÇÃO:</b> Não aplicável ao tipo de 100-120 V vendido no Reino Unido e na Irlanda. Consulte <i>PRCD na página 65</i> .	X				
Examine o cabo de alimentação, os restantes cabos e a ficha de alimentação quanto a danos.	*	*			
Certifique-se de que os punhos e as superfícies de manuseamento estão secos, limpos e livres de óleo e massa lubrificante.	*	*			
Certifique-se de que o produto está limpo.	X	X			
Examine os vedantes do eixo quanto a danos/fugas de água.		X			
Certifique-se de que as porcas e os parafusos estão apertados.			*		
Certifique-se de que o interruptor de alimentação funciona corretamente.			X		
Substitua o óleo de engrenagem.				O	
Examine as escovas de carbono quanto a danos.					X

## Limpar o produto



**CUIDADO:** Certifique-se de que não entra água no motor ou na caixa de velocidades.



**CUIDADO:** Não utilize água corrente para limpar o produto.

- Utilize um pano seco ou húmido para limpar o produto.
- Remova quaisquer obstruções de todas as aberturas de ar. Uma admissão de ar obstruída diminui o desempenho do produto e pode resultar no sobreaquecimento do motor.
- Limpe e lubrifique a rosca do eixo do fuso.

## Efetuar a manutenção da broca diamantada

- Certifique-se de que os segmentos das ferramentas diamantadas estão afiados. Afie os segmentos diamantados rombos com uma pedra de afiar SiC.
- Certifique-se de que não existe vibração na broca. Se existir vibração na broca, os segmentos diamantados podem soltar-se.
- Certifique-se de que os segmentos diamantados são suficientemente maiores do que o diâmetro interior e exterior do tubo da broca.
- Lubrifique a rosca da broca com massa lubrificante resistente à água. Isto facilita o processo de desapertar a ferramenta.
- Certifique-se de que a excentricidade radial nos segmentos diamantados da broca não é superior a 1 mm.

## Para substituir o óleo de engrenagens



**CUIDADO:** Se existirem fugas de óleo de engrenagem, desligue o produto e contacte um centro de assistência aprovado. A engrenagem fica danificada se o nível de óleo da engrenagem não for suficiente.

- Substitua o óleo de engrenagem num centro de assistência HUSQVARNA aprovado.

## Examinar a ligação de água



**CUIDADO:** Se existir uma fuga de água no anel de ligação de água, os vedantes do eixo têm de ser substituídos imediatamente.

- Repare a ligação de água num centro de assistência HUSQVARNA aprovado.

## Substituir as escovas de carbono

1. Desaperte o parafuso e retire a cobertura de inspeção. (Fig. 25)
2. Levante a mola de retenção do porta-escovas para um lado (A).
3. Desaperte o parafuso (B).
4. Puxe o conetor da escova de carbono para fora.
5. Retire a escova de carbono do suporte (C).
6. Limpe o porta-escovas com ar comprimido ou um pincel. Substitua a escova caso esteja gasta.
7. Monte as escovas novas e verifique simultaneamente se deslizam facilmente nos porta-escovas.
8. Volte a colocar a mola de retenção do porta-escovas na posição correta.
9. Insira a ligação da escova de carbono por baixo do parafuso.
10. Repita o procedimento com a outra escova de carbono.
11. Substitua a cobertura de inspeção e aperte o parafuso. Mantenha o produto em ralenti durante 10 minutos para fazer a rotação das escovas de carbono novas.
12. Retire o parafuso que fixa a cobertura das escovas de carbono. Utilize uma chave de parafusos larga e plana.
13. Examine as escovas de carbono. A área de desgaste tem de estar lisa e livre de danos.
14. Se necessário, substitua as escovas de carbono num centro de assistência HUSQVARNA aprovado.

## Resolução de problemas

### Esquema de resolução de problemas

Se não encontrar uma solução para os seus problemas neste manual do operador, contacte uma oficina autorizada HUSQVARNA.

<b>Problema</b>	<b>Passos a executar imediatamente</b>	<b>Causa possível</b>	<b>Solução</b>
O produto não liga quando o interruptor de alimentação está premido.	Solte o interruptor de alimentação.	Se existir uma luz vermelha no PRCD, a corrente está desligada.	Prima o botão "RESET" no PRCD.  Se PRCD desligar a corrente novamente, contacte um centro de assistência HUSQVARNA aprovado.
O produto para.		Existe uma avaria na fonte de corrente. A corrente é desligada pela função Elgard™.	Verifique a fonte de corrente.
		A broca está obstruída. A corrente é desligada pela função Elgard™.	Rode a broca para a direita e para a esquerda, utilizando uma chave. Retire cuidadosamente o produto do orifício de perfuração.
		Uma carga demasiado elevada provoca a sobrecarga do motor. A corrente é desligada pela função Elgard™.	Certifique-se de que a broca roda facilmente no orifício.
		Se existir uma luz vermelha no PRCD, a corrente está desligada.	Prima o botão "RESET" no PRCD.  Se PRCD desligar a corrente novamente, contacte um centro de assistência HUSQVARNA aprovado.
O produto não perfura a superfície; diminui a velocidade e para.		Os segmentos diamantados estão rombos.	Afie os segmentos diamantados com uma pedra de afiar SIC.
Acumulação de material indesejado à volta do orifício durante o funcionamento.		A pressão de água é demasiado baixa.	Aumente a pressão de água. Consulte <i>Especificações técnicas na página 73</i> .
Os segmentos diamantados da broca saem da respetiva liga.		Existe muita vibração no produto durante o funcionamento.	Utilize a carga correta ao utilizar o produto.
Existe uma fuga de óleo de engrenagem.		Os vedantes estão gastos e têm de ser substituídos.	Contacte um centro de assistência HUSQVARNA aprovado.
Existe uma fuga de água do orifício no anel de ligação de água.	Os vedantes do eixo têm defeito.	Contacte um centro de assistência HUSQVARNA aprovado. Certifique-se de que utiliza sempre água limpa.	
O produto não funciona corretamente.	Reduza a força.	Uma carga demasiado elevada provoca a sobrecarga do motor.	Utilize menos força ao perfurar.

---

## Transporte e armazenamento

---

- Retire a ficha da tomada de alimentação antes de transportar ou armazenar o produto.
- Remova a broca antes de transportar ou armazenar o produto. Esta ação permite evitar danos no produto e nas brocas.
- Mantenha o produto numa área trancada para impedir o acesso a crianças ou pessoas que não disponham de aprovação.
- Mantenha o produto num local seco e sem gelo.
- Fixe o produto de forma segura durante o transporte para evitar danos e acidentes.



## Especificações técnicas

### Especificações técnicas

<b>Motor</b>		
Motor elétrico	Monofásico	
Tensão nominal, V	100-120, 110, 220-240	
Potência nominal, W	2000	
Potência nominal, W	1340	
Frequência nominal, Hz	50-60	
<b>Corrente nominal, A</b>		
100-120V (EUA, JP)	15	
100-120 V (Reino Unido, Irlanda)	19	
220-240V	9,3	
<b>Corrente do PRCD, mA</b>		
100-120V (EUA, JP)	6	
220-240V	10	
<b>Broca</b>		
Diâmetro máximo de perfuração em betão, mm/pol.	80/3,1	
Diâmetro mínimo de perfuração em betão, mm/pol.	30/1,2	
<b>Peso, kg/lb</b>	6,4/14,1	
<b>Refrigeração a água</b>		
Acoplamento de água	Gardena	
Pressão de água recomendada, bar	3	
<b>Ligação da ferramenta</b>		
Rosca do fuso, JP/SE/Resto do mundo	A-Rod/CRI 28/1 1/4", G 1/2"	
<b>Dados de funcionamento</b>		
Engrenagens	1	2
Velocidade do fuso, ralenti, carga máxima, rpm	800	1700
Velocidade do fuso, ralenti, sem carga, rpm	1250	2600
Diâmetro de perfuração em betão, mm/pol.	50-80/2,4-3,1	30-60/1,2-2,4
Volume de água recomendado, l/min	1,7-2,4	1,1-1,6

## Dados das emissões de ruído

Emissões de ruído	
Nível de pressão sonora, dB (A) <sup>13</sup>	89
Nível de potência sonora, L <sub>WA</sub> dB (A) <sup>14</sup>	100

## Níveis de vibração

Níveis de vibração ao perfurar betão, a <sub>h,DD</sub> <sup>15</sup>	
Punho principal, m/s <sup>2</sup>	4,1
Punho auxiliar, m/s <sup>2</sup>	2,6

## Conetividade incorporada

**Nota:** Esta secção aplica-se apenas a produtos fornecidos com conetividade incorporada.

Espectro radioelétrico da tecnologia BLE	
Bandas de frequência para a ferramenta, GHz	2,402-2,480
Alimentação máxima de frequência de rádio transmitida, dBm/mW	4/2,5

---

## Acessórios

---

## Extrator de poeiras

Extrator de poeiras recomendado <sup>16</sup>	
Fluxo de ar mín., m <sup>3</sup> /h/CFM	400/236
Vácuo mín., kPa/psi	22/3,6
Bomba hidráulica mín., m/pol.	2,3/90

<sup>13</sup> Emissão de ruído para as imediações, medida sob forma de pressão sonora, em conformidade com a norma EN 62841-2-1. Incerteza de medição esperada de 5 dB(A).

<sup>14</sup> Emissão de ruído para as imediações, medida sob forma de potência sonora, em conformidade com a norma EN 62841-2-1. Incerteza de medição esperada de 5 dB(A).

<sup>15</sup> Nível de vibração em conformidade com a norma EN 62841-2-1. Os dados comunicados relativamente ao nível de vibração têm uma dispersão estatística típica (desvio padrão) de 1,5 m/s<sup>2</sup>

<sup>16</sup> As especificações técnicas para extratores de poeiras não descrevem de forma conclusiva o desempenho real ao longo do tempo entre diferentes extratores de poeiras. Para produtos da HUSQVARNA, os dados objetivos encontram-se disponíveis em [www.husqvarnacp.com](http://www.husqvarnacp.com).

---

## Assistência

---

### Centro de assistência aprovado

Para encontrar o centro de assistência aprovado Husqvarna Construction Products mais próximo, acesse ao website [www.husqvarnacp.com](http://www.husqvarnacp.com).

# Declaração CE de conformidade

## Declaração europeia de conformidade

A **Husqvarna AB**, SE-561 82 Huskvarna, Suécia, tel.:  
+46-36-146500, declara, sob sua inteira  
responsabilidade, que o produto:

<b>Descrição da peça</b>	<b>Broca de coroa diamantada portátil</b>
<b>Marca</b>	HUSQVARNA
<b>Tipo/Modelo</b>	DM 200
<b>Identificação</b>	Números de série referentes a 2021 e posteriores

está em plena conformidade com as seguintes diretivas  
e regulamentos da UE:

<b>Diretiva/Regulamento</b>	<b>Descrição da peça</b>
2006/42/EC	"relativa a máquinas"
2014/53/EU	"relativa ao equipamento de rádio"
2011/65/EU	"relativa à restrição de substâncias perigosas"

e que as seguintes normas harmonizadas e/ou  
especificações técnicas são aplicadas;

EN ISO 12100:2010

EN 62841-1:2014

EN 62841-2-1:2018/A11:2019

EN 55014-1:2017

EN 55014-2:2015

EN 61000-3-2:2014

EN 61000-3-3:2013

ETSI EN 300 328 V2.1.1

ETSI EN 301 489-1 V2.2.0

ETSI EN 301 489-17 V3.2.0

EN IEC 63000:2018

Partille, 2021-01-25

Diretor de I&D, Equipamento de corte e perfuração de  
betão

Husqvarna AB, divisão de Construção

Responsável pela documentação técnica



Erik Silfverberg

---

## Marcas comerciais registadas

---

A palavra e os logótipos *Bluetooth*<sup>®</sup> são marcas comerciais registadas propriedade da *Bluetooth SIG, inc.* e qualquer utilização de tais marcas pela HUSQVARNA é feita mediante licença.

---

## Conteúdo

---

Introdução.....	78	Dados técnicos.....	91
Segurança.....	79	Acessórios.....	92
OPERAÇÃO.....	84	Serviço.....	93
Manutenção.....	86	DECLARAÇÃO DE CONFORMIDADE DA CE.....	94
Solução de problemas.....	88	Marcas registradas.....	95
Transporte e armazenamento.....	90		

---

## Introdução

---

### Descrição do produto

Este motor de perfuração HUSQVARNA é uma broca de coroa diamantada portátil.

Ele pode ser usado molhado em todos os materiais aprovados, se você usar o fornecimento de água. Consulte *Uso previsto* na página 78. Ele pode ser usado a seco em alvenaria, se você usar um extrator de poeira.

A broca diamantada é uma broca oca que possui segmentos diamantados.

Se você perfurar molhado, a água passa pela válvula esférica, pela mangueira e pela broca diamantada. Isso diminui a temperatura na broca de perfuração. A água absorve a poeira e limpa o material perfurado para fora da fenda. Use um coletor de resíduos e um anel que coleta a água para removê-la novamente.

Se você perfurar a seco, use um extrator de poeira para remover o material através da broca e da conexão do extrator de poeira. Isso diminui a temperatura na broca de perfuração.

Alguns modelos deste produto têm conectividade integrada. Consulte *Conectividade integrada* na página 78.

### Conectividade integrada

A solução de gerenciamento de ativos na nuvem Husqvarna Fleet Services™ oferece ao gerente de frota

### Visão geral do produto

(Fig. 1)

1. Conector de água
2. Fuso de perfuração
3. Anel de fixação
4. Rosca de montagem do conector do extrator de água/poeira
5. Conector do extrator de poeira
6. Caixa de câmbio
7. Seletor de marchas
8. Alça auxiliar

uma visão geral de todos os produtos conectados por meio de sensores incorporados ou de pós-venda. A posição do gateway ou smartphone pode ser usada para indicar a localização dos produtos conectados. Os sensores registram dados como tempo de execução, intervalos entre manutenções e mais. Para obter mais informações sobre a solução de gerenciamento de ativos na nuvem Husqvarna Fleet Services™, baixe o aplicativo para iOS ou Android Husqvarna Fleet Services em <https://apps.apple.com/se/app/husqvarna-fleet-services/id1334672726> ou <https://play.google.com/store/apps/details?id=com.husqvarna.hfsmobile&hl=en>. Entre em contato com o representante de vendas HUSQVARNA para obter mais informações.

Alguns tipos deste produto são conectados por meio do sensor Husqvarna Fleet Services™ integrado que tem a função Bluetooth Low Energy (BLE). Para mais informações sobre como usá-lo, consulte *Para usar a conectividade integrada* na página 84. Para obter informações sobre o espectro de rádio da tecnologia BLE, consulte *Conectividade integrada* na página 92.

### Uso previsto

O produto é usado para perfurar concreto, rocha, asfalto e alvenaria. Todos os outros usos são incorretos.

O produto é usado em operações industriais por operadores com experiência.

9. Motor
10. Tampa de inspeção
11. Caixa de componentes eletrônicos
12. Nível de bolha
13. Interruptor ON/OFF
14. Alça principal
15. PRCD

**Observação:** Neste manual, usamos o termo PRCD para PRCD e GFCL.

em um local de descarte aprovado para equipamentos elétricos e eletrônicos.

16. Acoplamento do adaptador
17. Chaves
18. Gardena®acoplamento macho com válvula de água
19. Manual do operador

**Observação:** Outros símbolos ou decalques presentes no produto referem-se a exigências especiais de certificação para alguns mercados.

## Símbolos no produto

- (Fig. 2) **AVISO!** Este produto pode ser perigoso e causar ferimentos graves ou morte do operador ou de outras pessoas. Seja cuidadoso e use o produto corretamente.
- (Fig. 3) Leia atentamente o manual do operador e certifique-se de que tenha entendido as instruções antes de usar este produto.
- (Fig. 4) Utilize sempre equipamento de proteção individual aprovado. Consulte *Equipamento de Proteção Individual na página 82*.
- (Fig. 5) Este produto está em conformidade com as diretivas vigentes da CE.
- (Fig. 6) **Marca ambiental.** O produto ou a sua embalagem não é lixo doméstico. Recicle-o

## Responsabilidade legal do produto

Como mencionado na legislação de responsabilidade do produto, não somos responsáveis por danos causados pelo nosso produto caso:

- o produto seja reparado incorretamente.
- o produto seja reparado com peças que não sejam da marca do fabricante ou aprovadas pelo fabricante.
- o produto tenha um acessório que não seja da marca do fabricante ou não seja aprovado pelo fabricante.
- o produto não seja reparado em um centro de atendimento aprovado ou por uma autoridade aprovada.

# Segurança

## Definições de segurança

Avisos, cuidados e observações são utilizados para chamar a atenção para partes especialmente importantes do manual.



**AVISO:** Utilizado se existir um risco de ferimentos ou morte para o operador ou a terceiros se as instruções no manual não forem respeitadas.



**CUIDADO:** Utilizado se existir um risco de danos para o produto, outros materiais ou para a área adjacente, se as instruções no manual não forem respeitadas.

**Observação:** Utilizados para conferir mais informações necessárias em uma determinada situação.

## Avisos gerais de segurança da ferramenta elétrica



**AVISO: Leia todos os avisos, instruções, ilustrações e especificações de segurança fornecidos com esta ferramenta elétrica.** O não cumprimento de todas as instruções listadas abaixo pode causar choque elétrico, incêndio e/ou ferimentos graves.

**Guarde todos os avisos e as instruções para consulta futura.** O termo "ferramenta elétrica" nas advertências refere-se à ferramenta elétrica alimentada pela rede elétrica (com fio) ou à ferramenta elétrica movida a bateria (sem fio).

## Segurança da área de trabalho

- **Mantenha a área de trabalho limpa e bem iluminada.** Áreas desorganizadas ou escuras são um convite para acidentes.
- **Não opere as ferramentas elétricas em atmosferas explosivas, como na presença de líquidos inflamáveis, gases ou poeira.** As ferramentas elétricas criam faíscas que podem inflamar poeira ou fumaça.
- **Mantenha as crianças e os transeuntes a distância enquanto operar uma ferramenta elétrica.** Distrações podem causar a perda de controle.

## Segurança elétrica

- **Os plugues da ferramenta elétrica devem ser compatíveis com a tomada. Nunca modifique o plugue de forma alguma. Não use adaptadores de tomada com ferramentas elétricas aterradas.** Plugues não modificados e tomadas compatíveis reduzirão o risco de choque elétrico.
- **Evite que seu corpo entre em contato com superfícies aterradas ou fixas ao solo, como canos, radiadores, alcances e refrigeradores.** Há maior risco de choque elétrico se o seu corpo estiver

estiver em contato com superfícies aterradas ou fixas ao solo.

- **Não exponha as ferramentas elétricas à chuva ou umidade.** A entrada de água em uma ferramenta elétrica aumentará o risco de choque elétrico.
- **Não abuse do cabo. Nunca utilize o cabo para transportar, puxar ou desligar a ferramenta elétrica. Mantenha o cabo longe do calor, óleo, arestas vivas ou peças móveis.** Cabos danificados ou emaranhados aumentam o risco de choque elétrico.
- **Ao operar uma ferramenta elétrica em uma área externa, utilize um cabo de extensão adequada para utilização exterior.** A utilização de um cabo adequado para área externa reduz o risco de choque elétrico.
- **Se operar uma ferramenta elétrica num local úmido for inevitável, use uma fonte de alimentação protegida contra corrente residual (RCD).** O uso de uma RCD reduz o risco de choque elétrico.

## Segurança pessoal

- **Mantenha-se atento, veja o que está fazendo e use o bom senso ao operar uma ferramenta elétrica. Não utilize a ferramenta elétrica se estiver cansado ou sob a influência de drogas, álcool ou medicamentos.** Um momento de desatenção ao operar ferramentas elétricas pode resultar em ferimentos graves.
- **Use sempre equipamentos de proteção individual. Use sempre proteção para os olhos.** Equipamentos de proteção individual, tais como máscara de poeira, sapatos de segurança antiderrapantes, capacete ou protetor auditivo usados nas condições adequadas diminui o risco de danos corporais.
- **Evitar ligar a máquina acidentalmente. Certifique-se de que o interruptor esteja na posição off (desligado) antes de conectar a ferramenta à fonte de alimentação e/ou ao pacote de baterias, pegar ou carregar a ferramenta.** Transportar as ferramentas elétricas com seu dedo no interruptor ou alimentar as ferramentas elétricas com o interruptor ligado poderá causar acidentes.
- **Remova qualquer chave de ajuste ou chave inglesa antes de ligar a ferramenta elétrica.** Uma chave deixada acoplada a uma peça rotativa da ferramenta elétrica pode resultar em ferimentos.
- **Não force o alcance, esticando-se excessivamente. Mantenha-se sempre equilibrado, com os pés bem apoiados.** Isto permite um melhor controle da ferramenta elétrica em situações inesperadas.
- **Vista-se com roupas apropriadas. Não use joias ou roupas folgadas. Mantenha o seu cabelo e roupas afastados das peças móveis.** Roupas folgadas, joias ou cabelos compridos podem ser capturados pelas peças móveis.
- **Se os dispositivos estiverem previstos para a conexão de equipamentos de extração e coleta de poeira, garanta que estes fiquem conectados e utilizados de forma adequada.** O uso dos

equipamentos de coleta pode reduzir os riscos relacionados à poeira.

- **Não deixe que a familiaridade obtida com o uso frequente de ferramentas deixe você se tomar complacente e ignorar os princípios de segurança da ferramenta.** Uma ação descuidada pode causar ferimentos graves em uma fração de segundo.

## Uso e cuidados com as ferramentas elétricas

- **Não force a ferramenta elétrica. Utilize a ferramenta elétrica correta para a sua aplicação.** A ferramenta correta irá fazer um trabalho melhor e mais seguro, conforme o uso para o qual foi concebida.
- **Não use a ferramenta elétrica se o interruptor não liga e desliga.** Qualquer ferramenta elétrica que não pode ser controlada com o interruptor é perigosa e deve ser reparada.
- **Desconecte o plugue da fonte de energia e/ou remova o pacote da baterias, da ferramenta elétrica, se for possível retirá-lo, antes de fazer qualquer ajuste, trocar acessórios ou guardar ferramentas elétricas.** Tais medidas de segurança preventivas reduzem o risco de ligar a ferramenta elétrica acidentalmente.
- **Quando não estiver usando as ferramentas elétricas, guarde-as fora do alcance de crianças e não permita que pessoas pouco familiarizadas com as ferramentas ou as instruções as operem.** Ferramentas elétricas são perigosas nas mãos de pessoas destreinadas.
- **Faça a manutenção das ferramentas e acessórios elétricos. Verifique se há desalinhamento ou agarramento das peças móveis, quebra de peças e quaisquer outras condições que possam afetar o funcionamento da ferramenta elétrica. Se estiver danificada, repare a ferramenta elétrica antes de usá-la.** Muitos acidentes são causados por ferramentas elétricas com manutenção inadequada.
- **Mantenha as ferramentas de corte afiadas e limpas.** Quando corretamente mantidas, as ferramentas de corte com arestas afiadas ficam menos propensas a agarramentos e são mais fáceis de controlar.
- **Utilize a ferramenta elétrica, acessórios e bits, entre outros, de acordo com estas instruções, tendo em conta as condições de trabalho e o trabalho a ser realizado.** O uso de ferramentas elétricas para a realização de operações diferentes das originais pode resultar em uma situação de perigo.
- **Mantenha as alças e as superfícies de agarramento secas, limpas e livres de óleo e graxa.** Alças e superfícies de agarramento escorregadias não permitem o manuseio seguro e o controle da ferramenta em situações inesperadas.

## Serviço

- **Leve sua ferramenta elétrica para reparos executados por uma pessoa qualificada, usando apenas peças de reposição idênticas.** Isso irá



garantir a manutenção segura da ferramenta elétrica.

## Avisos de segurança da broca - para operação manual

### Instruções de segurança para todas as operações manuais

- **Use a(s) alça(s) auxiliar(es).** Perda de controle pode causar ferimentos pessoais.
- **Não perfure manualmente a partir de uma escada ou andaime.**
- **Verifique se você está firme.**
- **Segure a ferramenta elétrica pelas superfícies de empunhadura isoladas, ao realizar uma operação em que o acessório de corte pode entrar em contato com a fiação oculta ou com seu próprio cabo.** O acessório de corte que entra em contato com um fio "energizado" pode fazer com que peças de metal expostas da ferramenta elétrica fiquem "energizadas" e podem dar um choque elétrico ao operador.

### Instruções de segurança ao usar brocas de perfuração longas

- **Nunca opere em velocidade mais alta do que a velocidade máxima nominal da broca.** Em velocidades mais altas, a broca provavelmente dobrará se puder girar livremente sem entrar em contato com a peça, resultando em ferimentos pessoais.
- **Sempre comece a perfurar em baixa velocidade e com a ponta da broca em contato com a peça.** Em velocidades mais altas, a broca provavelmente dobrará se puder girar livremente sem entrar em contato com a peça, resultando em ferimentos pessoais.
- **Aplique pressão somente em linha direta com a broca e não aplique pressão excessiva.** As brocas podem se curvar, causando quebra ou perda de controle, resultando em ferimentos pessoais.

## Avisos de segurança da broca diamantada

- **Ao realizar uma perfuração que exija o uso de água, direcione a água para longe da área de trabalho do operador ou use um dispositivo de coleta de líquido.** Tais medidas de precaução mantêm a área de trabalho do operador seca e reduzem o risco de choque elétrico.
- **Opere a ferramenta elétrica em superfícies de prensão isoladas ao realizar uma operação em que o acessório de corte pode entrar em contato com fiação oculta ou com seu próprio cabo.** O contato do acessório de corte com um fio energizado pode tornar as partes metálicas expostas da ferramenta elétrica condutoras de eletricidade e o operador pode levar um choque elétrico.

- **Use proteção auricular ao fazer perfurações com brocas diamantadas.** A exposição ao ruído pode causar perda auditiva.
- **Se a broca emperrar, pare de aplicar pressão para baixo e desligue a ferramenta.** Investigue e tome ações corretivas para eliminar a causa do emperramento da broca.
- **Ao religar uma broca diamantada na peça de trabalho, verifique se a broca gira livremente antes de começar.** Se a broca estiver emperrada, poderá não ligar, sobrecarregar a ferramenta ou fazer com que a broca diamantada se solte da peça.
- **Ao perfurar em paredes, tome cuidados para proteger as pessoas e a área de trabalho do outro lado.** A broca pode se estender pelo furo ou o macho pode cair para fora do outro lado.

## Instruções gerais de segurança



**AVISO:** Antes de usar o produto, leia as instruções de aviso que seguem.

- Este produto é uma ferramenta perigosa: tenha cuidado e o use corretamente. Este produto pode causar ferimentos graves ou morte do operador ou de outras pessoas. Antes de usar este produto, leia e compreenda o conteúdo deste manual do operador.
- Guarde todos os avisos e instruções.
- Obedeça a todas as leis e regulamentos vigentes.
- O operador e o empregador do operador devem conhecer e evitar os riscos durante a operação do produto.
- Não deixe outra pessoa usar o produto, a menos que ela tenha lido e compreendido o conteúdo do manual do operador.
- Não opere o produto a menos que você receba treinamento antes do uso. Certifique-se de que todos os operadores recebam treinamento.
- Não permita que o produto seja operado por crianças.
- Permita que somente pessoas aprovadas operem o produto.
- O operador é responsável por acidentes que ocorram a terceiros ou à propriedade destes.
- Não utilize o produto se estiver cansado de noite ou sob a influência de álcool, drogas ou remédios.
- Sempre tome cuidado e use o bom senso.
- Este produto produz um campo eletromagnético durante a operação. Sob certas circunstâncias esse campo poderá interferir com implantes médicos de natureza ativa ou passiva. Para reduzir o risco de lesões graves ou fatais, recomendamos que as pessoas que tenham implantes médicos consultem seu médico e o fabricante do implante antes de operar este produto.
- Mantenha o produto limpo. Cerifique-se de que consegue ler claramente sinais e decalques.

- Não utilize o produto se estiver com defeito.
- Não modifique este produto.
- Não opere o produto se houver a possibilidade de que outras pessoas o tenham modificado.

## Use sempre o bom senso.



**AVISO:** Em nenhuma circunstância você deve modificar o projeto original do produto sem autorização prévia do fabricante. Utilize sempre peças originais. Modificações e/ou acessórios não autorizados podem originar ferimentos graves ou morte do usuário ou de outras pessoas.



**AVISO:** O uso de produtos como cortadores, politrizes e furadeiras que pulverizem ou formem materiais pode gerar poeira e vapores contendo produtos químicos perigosos. Verifique a natureza do material que você pretende processar e use uma proteção respiratória apropriada.

Não é possível cobrir todas as situações imagináveis que você pode encontrar ao usar o produto. Sempre tenha cuidado e use o bom senso. Evite todas as situações que você considere serem além da sua capacidade. Se você ainda não tiver certeza sobre os procedimentos operacionais depois de ler estas instruções, consulte um especialista antes de continuar.

Não hesite em entrar em contato com o seu representante HUSQVARNA ou conosco se tiver dúvidas sobre o uso do produto. Estaremos à disposição, forneceremos esclarecimentos e ajudaremos você a usar o seu produto com eficiência e segurança.

Deixe seu revendedor HUSQVARNA verificar regularmente o produto e fazer os ajustes e reparos necessários.

A Husqvarna Construction Products tem uma política de desenvolvimento contínuo dos produtos. A HUSQVARNA reserva-se o direito de modificar o design e a aparência dos produtos sem aviso prévio, bem como introduzir modificações de concepção, sem a necessidade de qualquer obrigação.

Todas as informações e todos os dados no manual do operador estavam atualizados no momento em que o manual do operador foi enviado para impressão.

## Instruções de segurança para operação



**AVISO:** Antes de usar o produto, leia as instruções de aviso que seguem.

- Não opere o produto se não for possível receber ajuda em caso de acidente.

- Não utilize o produto em condições climáticas ruins, como neblina, chuva, ventos fortes, frio intenso e condições equivalentes. Condições perigosas como, por exemplo, superfícies escorregadias, podem ocorrer devido ao mau tempo.
- Veja se há pessoas, objetos e situações que podem impedir a operação segura do produto.
- Certifique-se de sempre ser possível parar o motor rapidamente em caso de emergência.
- Tome cuidado para que nenhum tubo ou cabo elétrico esteja na área onde o orifício será feito.
- Se o produto não funcionar corretamente, pare o motor.
- Certifique-se de estar em uma posição segura e estável durante a operação.
- Mantenha distância da broca quando o motor estiver em ligado.
- Sempre desconecte o cabo de alimentação antes de se afastar do produto.
- Mantenha todas as peças em boas condições e verifique se todas elas estão fixadas apropriadamente.
- Caso ocorram vibrações no produto, ou seu nível de ruído esteja excepcionalmente alto, pare o produto imediatamente. Examine o produto à procura de danos. Repare os danos ou leve a um agente de serviço aprovado para fazer os reparos.
- Use sempre acessórios aprovados. Entre em contato com o revendedor para obter mais informações.

## Equipamento de Proteção Individual



**AVISO:** Antes de usar o produto, leia as instruções de aviso que seguem.

- Use o equipamento de proteção individual correto ao operar o produto. O equipamento de proteção individual não elimina o risco de lesões. O equipamento de proteção individual diminui o nível da lesão em caso de acidente. Deixe seu revendedor ajudar você a escolher o equipamento certo.
- Use uma proteção ocular aprovada ao operar o produto.
- Não use roupas largas, pesadas e não apropriadas. Use roupas que permitam movimentação livre.
- Use luvas de proteção aprovadas que permitam uma aderência firme.
- Use luvas de proteção de borracha para evitar irritação da pele por concreto úmido.
- Use um capacete aprovado.
- Sempre use proteção auricular aprovada ao operar o produto. Ruídos por um longo período podem causar perda auditiva induzida.
- O produto produz poeira e vapores contendo substâncias químicas perigosas. Use proteção respiratória aprovada.

- Use botas de proteção com biqueiras de aço e sola antiderrapante.
- Certifique-se de que há um kit de primeiros socorros nas proximidades.
- Faíscas podem ocorrer durante a operação do produto. Certifique-se de ter um extintor de incêndio nas proximidades.

## Dispositivos de segurança no produto



**AVISO:** Antes de usar o produto, leia as instruções de aviso que seguem.

- Nunca use um produto com equipamento de segurança defeituoso! Se o seu produto falhar em qualquer uma dessas verificações, entre em contato com sua oficina autorizada para fazer o reparo.
- Não use o produto se placas de proteção, tampas de proteção, interruptores de segurança ou outros dispositivos de proteção não estiverem conectados, ou estiverem com defeito.

### Proteção contra sobrecarga do motor, Elgard™

A proteção contra sobrecarga do motor será acionada se o motor tiver uma carga muito alta ou se a broca não puder se mover livremente.

A proteção contra sobrecarga do motor faz com que a potência do motor diminua e aumente em intervalos curtos por alguns segundos. Então, se você não diminuir a força, o motor parará. Consulte *Para redefinir a proteção contra sobrecarga do motor na página86*.

## PRCD



**AVISO:** Não aplicável para a versão 110 V vendida no Reino Unido e na Irlanda. Reino Unido e Irlanda: Não opere o tipo de produto de 110 V sem um transformador de isolamento, consulte EN/IEC 61558-1 e EN/IEC 61558-2-23. O transformador de isolamento deve ter um fio terra aterrado ao lado do enrolamento secundário.



**AVISO:** Não coloque o PRCD dentro d'água.



**AVISO:** Antes de operar o produto, sempre faça uma verificação no PRCD. Consulte *Para examinar o PRCD na página83*.

O produto tem um PRCD instalado no cabo de alimentação. O PRCD destina-se à proteção e engatará em caso de falha elétrica. Consulte *Dados técnicos na página91* para obter informações sobre em que momento o PRCD é ativado.

A luz vermelha mostra que o PRCD está ligado e que o produto pode ser ligado. Se a luz vermelha não acender, pressione o botão RESET.

(Fig. 7)

### Para examinar o PRCD



**AVISO:** Não aplicável para a versão 110 V vendida no Reino Unido e na Irlanda. Consulte *PRCD na página83*.



**AVISO:** O PRCD deverá ser examinado sempre que a tomada for conectada à rede elétrica.



**AVISO:** Caso o PRCD seja reparado, sempre entre em contato com uma oficina autorizada da HUSQVARNA.

1. Conecte a tomada do produto à rede elétrica.
2. Pressione o botão "RESET". O indicador acima do botão fica vermelho quando a corrente está conectada.
3. Dê partida no produto, consulte *Para iniciar o produto na página85*.
4. Pressione o botão "TEST". Se o produto parar, o PRCD estará funcionando corretamente. (Fig. 8)

### Transformador de isolamento

**Observação:** Aplicável para a versão 110V vendida no Reino Unido e na Irlanda.

Não opere a versão 100110V do produto sem um transformador de isolamento em conformidade com a EN/IEC 61558-1 e EN/IEC 61558-2-23.

O transformador de isolamento deve ter fios de aterramento no lado de 230V e 110V.

### Interruptor ON/OFF

O interruptor deve ser usado para iniciar e parar o produto.

(Fig. 9)

### Para examinar o interruptor

1. Conecte a tomada do produto à rede elétrica.
2. Pressione o interruptor para ligar o produto. (Fig. 10)
3. Solte o interruptor para parar o produto. (Fig. 11)

### Embreagem de fricção

A embreagem de fricção está integrada na caixa de câmbio do produto. Ela evitará danos ao produto se a broca parar durante a operação. Caso a carga esteja muito alta, a embreagem de fricção será liberada e parará o fuso da broca, mas manterá o motor ligado por

alguns segundos. A embreagem de fricção engatará novamente se a carga for diminuída e a operação puder continuar. Caso a broca fique presa no material e pare totalmente, a embreagem de fricção parará o motor imediatamente.



**CUIDADO:** Certifique-se de que o tempo de liberação da embreagem não seja superior a 3 ou 4 segundos, pois, se não houver desgaste, o calor aumentará rapidamente.

## Instruções de segurança para manutenção



**AVISO:** A inspeção e/ou manutenção deve ser realizada com o motor desligado e o plugue desconectado.

- Faça a manutenção das ferramentas e acessórios elétricos. Verifique se há desalinhamento ou agarramento das peças móveis, quebra de peças e quaisquer outras condições que possam afetar o funcionamento da ferramenta elétrica. Se estiver danificada, repare a ferramenta elétrica antes de usá-la. Muitos acidentes são causados por ferramentas elétricas com manutenção inadequada.
- Mantenha as ferramentas de corte afiadas e limpas. Quando corretamente mantidas, as ferramentas de corte com as extremidades cortantes afiadas ficam menos propensas a agarramentos e são mais fáceis de controlar.
- Leve sua ferramenta elétrica para reparos executados por uma pessoa qualificada, usando apenas peças de reposição idênticas. Isso irá garantir a manutenção segura da ferramenta elétrica.

## OPERAÇÃO

### O que fazer antes de operar o produto

1. Leia atentamente o manual do operador e certifique-se de que tenha entendido as instruções.
2. Faça a manutenção diária. Consulte *Cronograma de manutenção* na página 86.
3. Certifique-se de que a tensão e corrente nominal na tomada elétrica seja igual à tensão e corrente do produto.
4. Certifique-se de que o PRCD esteja ligado. Consulte *PRCD* na página 83 e *Para examinar o PRCD* na página 83.
5. Certifique-se de que a área de trabalho esteja limpa e brilhante.
6. Use sempre equipamentos de proteção individual. Consulte *Equipamento de Proteção Individual* na página 82.
7. Certifique-se de que o produto esteja instalado corretamente. A broca e o suporte de perfuração devem ser encaixados corretamente.
8. A alça auxiliar deve ser conectada e totalmente apertada. Consulte *Para usar a alça auxiliar* na página 84.
9. Ao operar o produto a seco, use um extrator de poeira. Consulte *Para preparar o produto para perfuração a seco* na página 85.
10. Ao operar o produto úmido, certifique-se de que o sistema de água não esteja danificado e use o conector de água. Consulte *Para preparar o produto para perfuração molhada* na página 85.

**Observação:** A transmissão de rádio da função Bluetooth® será ativada na primeira conexão com a tomada elétrica e permanecerá ligada após isso.

1. Faça o download do aplicativo da Husqvarna Fleet Service para iOS ou Android Husqvarna Fleet Services.
2. Acesse o site da Husqvarna Fleet Services <https://fleetservices.husqvarna.com> para obter mais informações.

### Para usar o produto portátil

1. Em perfurações manuais, sempre use uma broca com um diâmetro máximo de 80 mm. Quanto maior a broca, maior a reação se a broca emperrar.
2. Trave firmemente a alça auxiliar no lugar antes de iniciar a perfuração. Consulte *Para usar a alça auxiliar* na página 84. (Fig. 12)
3. Não perfure de uma escada. A perfuração manual nessas situações é cheia de riscos, pois o risco de queda é muito alto se a broca emperrar. (Fig. 13)

### Para usar a alça auxiliar

(Fig. 14)

1. Gire a alça no sentido anti-horário para liberá-la.
2. Mova a alça ao redor do eixo do fuso para uma posição de operação aplicável.
3. Gire a alça no sentido horário para travá-la. Aperte totalmente.

### Para usar a conectividade integrada

**Observação:** Esta parte é aplicável somente para produtos fornecidos com conectividade integrada.

## Para preparar o produto para perfuração a seco



**AVISO:** A poeira é feita durante a perfuração e pode causar ferimentos se for inalada. Use proteção respiratória aprovada.



**AVISO:** Não use um aspirador de pó tradicional. Use somente extratores de poeira designados para poeira perigosa. Consulte *Extrator de poeira página92* para obter as propriedades mínimas.

1. Prenda o conector do extrator de poeira na rosca de montagem no produto.
2. Prenda o extrator de poeira no conector do extrator de poeira. (Fig. 15)
3. Inicie o extrator de poeira.

## Para preparar o produto para perfuração molhada



**CUIDADO:** Certifique-se de que a pressão máxima da água não esteja muito alta. Consulte *Dados técnicosna página91*.



**CUIDADO:** Use somente água limpa para evitar que a sujeira cause um bloqueio no sistema de água.



**CUIDADO:** Use somente um acoplamento de fornecimento de água aprovado. Entre em contato com o revendedor para obter mais informações.

1. Prenda o conector de água na rosca de montagem do produto. (Fig. 16)
2. Conecte oGardena® acoplamento macho com a válvula de água ao conector de água.
3. Abra o sistema de água. Ajuste a pressão da água para remover todo o material residual do furo.

## Para diminuir a temperatura do motor

- Use o produto com sem carga durante 2 minutos para diminuir a temperatura do motor.

## Para trocar a marcha



**CUIDADO:** Troque a marcha somente quando o motor diminuir em velocidade ou parar. Não use força para mudar a marcha.

- Certifique-se de sempre usar a velocidade aplicável ao diâmetro da broca. Consulte a plaqueta de classificação no produto ou *Dados técnicosna página91*.

- Gire o seletor de marchas para trocar a marcha. (Fig. 17)

## Para iniciar o produto



**AVISO:** Verifique se a broca está girando livremente. Ela começa a girar quando o motor começa a funcionar.



**AVISO:** Caso esta seja a primeira vez do dia que o produto foi iniciado, verifique o PRCD. Consulte *Para examinar o PRCDna página83*.

1. Pressione o botão RESET no PRCD. (Fig. 18)
2. Para definir a velocidade de operação, gire o fuso da broca e, ao mesmo tempo, mova o seletor de marchas. Coloque o seletor de marchas na posição correta para a operação. (Fig. 19)
3. Certifique-se de que o sistema de água esteja conectado, aberto e ligado (perfuração úmida) ou que o extrator de poeira esteja conectado e ligado (perfuração seca). (Fig. 20)
4. Pressione e segure o interruptor ON/OFF. (Fig. 21)

## Para operar o produto



**AVISO:** Caso o PRCD seja ativado, remova a broca do furo antes de pressionar RESET.



**AVISO:** Acidentes perigosos podem ocorrer se o núcleo de concreto permanecer na broca ao removê-la do furo.



**CUIDADO:** Certifique-se de que nenhum objeto atinja a broca.



**CUIDADO:** Não use mais força do que o necessário. Isso só torna a operação lenta e causa sobrecarga no motor.

1. Ligue o motor. Consulte *Para iniciar o produtona página85*.
2. Deixe a rotação do motor aumentar até a velocidade máxima antes de a broca entrar em contato com a superfície.
3. Caso perfure por armações de ferro, use mais pressão inicial e uma marcha mais baixa do que usaria em outras situações.
4. Inicialmente, use uma pressão muito pequena para manter a broca na posição correta.
5. Se estiver fazendo perfuração úmida, certifique-se de que a água remova todo o material residual do

furo da broca. Se necessário, ajuste a pressão da água.

6. Se estiver fazendo a perfuração seca, certifique-se de que o extrator de poeira remova toda a poeira.
7. Pare o motor. Consulte *Para parar o produto na página 86*.

## Para parar o produto



**AVISO:** A broca continua a girar por algum tempo após o motor ser desligado. Não pare a broca com as mãos. Isso pode causar ferimentos.

1. Para parar o produto, solte o interruptor ON/OFF. (Fig. 22)
2. Aguarde até que a broca tenha parado totalmente.

## Para redefinir a proteção contra sobrecarga do motor

1. Pare o produto. Consulte *Para parar o produto na página 86*.
2. Remova a obstrução da broca.
3. Ligue o produto. Consulte *Para iniciar o produto na página 85*.

## Para substituir a broca



**AVISO:** Retire o plugue da tomada antes de substituir a broca.



**AVISO:** Use luvas de proteção. Deixe o produto esfriar antes de fazer a manutenção. A broca e a área adjacente ficam muito quentes após a operação.



**AVISO:** Use somente brocas diamantadas aprovadas para seu produto. Entre em contato com o revendedor HUSQVARNA para obter mais informações.

1. Tenha uma nova broca, a chave fornecida e graxa resistente à água.
2. Trave o eixo do fuso com a chave.
3. Gire a broca no sentido horário para removê-la. (Fig. 23)



**CUIDADO:** Não bata no produto para remover a broca. Risco de danificar a caixa de câmbio.

4. Lubrifique a rosca do eixo do fuso com graxa resistente à água.
5. Gire a broca no sentido anti-horário para instalá-la. Aperte totalmente. (Fig. 24)

# Manutenção

## Introdução



**AVISO:** Leia e compreenda o capítulo de segurança antes de realizar a manutenção no produto.



**AVISO:** Para evitar ferimentos, desligue o cabo de alimentação antes de fazer a manutenção.


## Cronograma de manutenção

\* = Manutenção geral feita pelo operador. As instruções não são fornecidas neste manual do operador.

X = As instruções são fornecidas neste manual do operador.

O = Falar com uma oficina autorizada da HUSQVARNA.

Manutenção	Antes de cada uso	Após cada uso	Diariamente	Após as primeiras 100 horas	A cada 300 h
Certifique-se de que as partes móveis funcionem corretamente e possam se mover sem impedimentos.	*				
Certifique-se de que a ferramenta de corte esteja afiada e limpa.	*				

Manutenção	Antes de cada uso	Após cada uso	Diariamente	Após as primeiras 100 horas	A cada 300 h
Certifique-se de que o PRCD funcione corretamente.   <b>AVISO:</b> Não aplicável para a versão 100-120 V vendida no Reino Unido e na Irlanda. Consulte <i>PRCDna página83</i> .	X				
Examine o cabo de alimentação, outros cabos e o plugue elétrico quanto a danos.	*	*			
Certifique-se de que as alças e superfícies de fixação estejam secas, limpas e livres de óleo e graxa.	*	*			
Certifique-se de que o produto esteja limpo.	X	X			
Examine as vedações do eixo quanto a danos/vazamento de água.		X			
Certifique-se de que as porcas e os parafusos estejam apertados.			*		
Certifique-se de que o interruptor ON/OFF funcione corretamente.			X		
Substitua o óleo da engrenagem.				O	
Examine as escovas de carvão quanto a danos.					X

## Para limpar o produto



**CUIDADO:** Certifique-se de que não entre água no motor ou na caixa de câmbio.



**CUIDADO:** Não use água corrente para limpar o produto.

- Use um pano seco ou úmido para limpar o produto.
- Remova o bloqueio de todas as aberturas de ar. Uma entrada de ar bloqueada diminui o desempenho do produto e pode fazer com que o motor fique muito quente.
- Limpe e lubrifique a rosca do eixo do fuso.

## Para fazer a manutenção da broca diamantada

- Certifique-se de que os segmentos das ferramentas diamantadas estejam afiados. Afie os segmentos diamantados que estejam sem corte com um rebolo da SiC.
- Certifique-se de que não haja vibração na broca. Se houver vibração na broca, os segmentos diamantados poderão se soltar.

- Certifique-se de que os segmentos diamantados sejam suficientemente maiores do que o diâmetro interno e externo do tubo da broca.
- Lubrifique a rosca da broca com graxa resistente à água. Isso facilita afrouxar a ferramenta.
- Certifique-se de que o desgaste radial nos segmentos diamantados da broca não seja superior a 1 mm.

## Para substituir o óleo da engrenagem



**CUIDADO:** Caso haja vazamento do óleo da engrenagem, pare o produto e fale com um centro de atendimento aprovado. A engrenagem será danificada se o nível de óleo da engrenagem não for suficiente.

- Deixe que um centro de serviço da HUSQVARNA aprovado substitua o óleo da engrenagem.

## Para examinar a conexão de água



**CUIDADO:** Caso haja vazamento de água no anel de conexão de água, as vedações do eixo deverão ser substituídas imediatamente.

- Deixe que um centro de serviço da HUSQVARNA aprovado substitua a conexão de água.

## Para examinar as escovas de carvão

1. Solte os parafusos e remova a tampa de inspeção. (Fig. 25)
2. Levante a mola do retentor da escova para um lado (A)
3. Afrouxe os parafusos (B).
4. Puxe o conector da escova de carvão.
5. Retire a escova de carvão do suporte (C).
6. Limpe o porta-escovas com ar comprimido ou uma escova. Substitua a escova se estiver desgastada.
7. Encaixe as escovas de carvão novas e, ao mesmo tempo, verifique se elas deslizam facilmente nos retentores de escova.
8. Coloque a mola do porta-escovas no lugar.
9. Insira a conexão da escova de carvão sob o parafuso.
10. Repita o procedimento com a outra escova de carvão.
11. Substitua a tampa de inspeção e aperte o parafuso. Deixe o produto em marcha lenta por 10 minutos para fazer o amaciamento das novas escovas de carvão.
12. Remova o parafuso que prende a tampa das escovas de carvão. Use uma chave de fenda larga.
13. Examine as escovas de carvão. A área de desgaste deve estar uniforme e sem danos.
14. Caso necessário, deixe que um centro de serviço da HUSQVARNA aprovado substitua as escovas de carvão.

---

## Solução de problemas

---

### Cronograma de solução de problemas

Se você não conseguir encontrar uma solução para seus problemas neste manual do operador, fale com seu agente de serviço da HUSQVARNA.



<b>Problema</b>	<b>Etapas a serem executadas imediatamente</b>	<b>Possível causa</b>	<b>Solução</b>
O produto não liga quando o interruptor liga/desliga é pressionado.	Solte o interruptor liga/desliga.	Caso haja uma luz vermelha no PRCD, a corrente será desconectada.	Pressione o botão RESET no PRCD.  Caso o PRCD desconecte novamente a corrente, entre em contato com um centro de atendimento da HUSQVARNA aprovado.
O produto para.		Há uma falha na fonte de corrente. A corrente é desconectada pela função Elgard™.	Faça uma verificação da fonte de corrente.
		A broca está obstruída. A corrente é desconectada pela função Elgard™.	Gire a broca para a direita e para a esquerda, use uma chave. Remova cuidadosamente o produto do furo.
		Uma carga muito alta causa sobrecarga do motor. A corrente é desconectada pela função Elgard™.	Certifique-se de que a broca possa ser girada facilmente no furo.
		Caso haja uma luz vermelha no PRCD, a corrente será desconectada.	Pressione o botão RESET no PRCD.  Caso o PRCD desconecte novamente a corrente, entre em contato com um centro de atendimento da HUSQVARNA aprovado.
		Os segmentos diamantados estão sem corte.	Afie os segmentos diamantados com um rebolo da SiC.
O produto não continua na superfície, diminui a velocidade e para.		A pressão da água está muito baixa.	Aumente a pressão da água. Consulte <i>Dados técnicos na página 91</i> .
Materiais indesejados acumulam ao redor do furo durante a operação.		Há muita vibração no produto durante a operação.	Use a carga correta ao operar o produto.
Os segmentos diamantados na broca são puxados para fora da liga.		As vedações estão desgastadas e devem ser substituídas.	Fale com um centro de atendimento da HUSQVARNA aprovado.
Há vazamento de óleo da marcha.		As vedações do eixo estão com defeito.	Fale com um centro de atendimento da HUSQVARNA aprovado. Certifique-se de sempre usar água limpa.
Há vazamento de água do furo no anel de conexão de água.			
O produto não opera suavemente.	Diminua a força.	Uma carga muito alta causa sobrecarga do motor.	Use menos força ao perfurar.

---

## Transporte e armazenamento

---

- Retire a tomada antes de transportar ou armazenar o produto.
- Remova a broca antes do transporte ou armazenamento do produto. Isso serve para prevenir danos ao produto e às brocas.
- Mantenha o produto em um local trancado para evitar o acesso de crianças ou de pessoas não autorizadas.
- Mantenha o produto em um local seco e livre de congelamento.
- Fixe o produto de forma segura durante o transporte, para evitar danos e acidentes.

## Dados técnicos

### Dados técnicos

<b>Motor</b>		
Motor elétrico	(Monofásico)	
Tensão nominal, V	100-120, 110, 220-240	
Potência nominal, W	2000	
Saída nominal, W	1340	
Frequência nominal, Hz	50-60	
<b>Corrente nominal, A</b>		
100-120V (US, JP)	15	
100-120V (Reino Unido, Irlanda)	19	
220-240V	9,3	
<b>Corrente PRCD, mA</b>		
100-120V (US, JP)	6	
220-240V	10	
<b>Broca de perfuração</b>		
Diâmetro máximo da broca no concreto, mm/pol	80/3,1	
Diâmetro mínimo da broca no concreto, mm/pol	30/1,2	
<b>Peso, kg/lb</b>	6,4/14,1	
<b>Arrefecimento a água</b>		
Acoplamento de água	Gardena	
Pressão máxima da água, bar	3	
<b>Conexão da ferramenta</b>		
Rosca do fuso, JP/SE/RoW	A-Rod/CRI 28/1 1/4" G 1/2"	
<b>Dados operacionais</b>		
Marcha	1	2
Fuso de velocidade, marcha lenta, carga total, rpm	800	1700
Fuso de velocidade, marcha lenta, sem carga, rpm	1250	2600
Diâmetro da broca no concreto, mm/pol	50-80/2,4-3.1	30-60/1,2-2.4
Volume de água recomendado, l/min	1,7-2,4	1,1-1,6

## Dados de emissões de ruído

Emissões de ruído	
Nível de pressão sonora, dB (A) <sup>17</sup>	89
Nível de potência sonora, L <sub>WA</sub> dB (A) <sup>18</sup>	100

## Níveis de vibração

Níveis de vibração ao perfurar em concreto, h <sub>DD</sub> <sup>19</sup>	
Punho principal, m/s <sup>2</sup>	4,1
Punho auxiliar, m/s <sup>2</sup>	2,6

## Conectividade integrada

**Observação:** Esta parte é aplicável somente para produtos fornecidos com conectividade integrada.

Espectro de rádio com tecnologia BLE	
Bandas de frequência para a ferramenta, GHz	2,402-2,480
Potência máxima de radiofrequência transmitida, dBm/mW	4/2,5

---

## Acessórios

---

## Extrator de poeira

Extrator de poeira recomendado <sup>20</sup>	
Mín. fluxo de Ar, m <sup>3</sup> /h /CFM	400/236
Mín. Vácuo, kPa/psi	22/3,6
Mín. elevação de Água, m (pol.)	2,3/90

<sup>17</sup> As emissões de ruído no ambiente são medidas como pressão sonora em conformidade com EN 62841-2-1. Incerteza de medição esperada 5 dB(A).

<sup>18</sup> As emissões de ruído no ambiente são medidas como potência sonora em conformidade com EN 62841-2-1. Incerteza de medição esperada 5 dB(A).

<sup>19</sup> Nível de vibração em conformidade com a norma EN 62841-2-1. Os dados relatados de nível de vibração têm uma dispersão estatística típica (desvio padrão) de 1,5 m/s<sup>2</sup>.

<sup>20</sup> As especificações técnicas para extratores de poeira não estão conclusivamente descrevendo o desempenho real ao longo do tempo entre diferentes extratores de poeira. Para HUSQVARNA os dados de objetivos dos produtos, estão disponíveis em [www.husqvarnacp.com](http://www.husqvarnacp.com).

---

## Serviço

---

### Centro de assistência aprovado

Para encontrar o centro de assistência aprovado Husqvarna Construction Products mais próximo, acesse o site [www.husqvarnacp.com](http://www.husqvarnacp.com).

# DECLARAÇÃO DE CONFORMIDADE DA CE

## Declaração de Conformidade da CE

Nós, **Husqvarna AB**, SE-561 82 Huskvarna, Suécia, tel:  
+46-36-146500, declaramos, sob nossa exclusiva  
responsabilidade, que o produto:

<b>Descrição da peça</b>	<b>Broca de núcleo de diamante portátil</b>
<b>Marca</b>	HUSQVARNA
<b>Tipo / Modelo</b>	DM 200
<b>Identificação</b>	Números de série com data a partir de 2021

está em total acordo com as seguintes diretivas e  
normas da EC:

<b>Diretiva/Norma</b>	<b>Descrição da peça</b>
2006/42/EC	"relativa a maquinário"
2014/53/EU	"referente ao equipamento de rádio"
2011/65/EU	"relativa à restrição de substâncias perigosas"

e que as seguintes normas harmonizadas e/ou  
especificações técnicas são aplicadas;

EN ISO 12100:2010

EN 62841-1:2014

EN 62841-2-1:2018/A11:2019

EN 55014-1:2017

EN 55014-2:2015

EN 61000-3-2:2014

EN 61000-3-3:2013

ETSI EN 300 328 V2.1.1

ETSI EN 301 489-1 V2.2.0

ETSI EN 301 489-17 V3.2.0

EN IEC 63000:2018

Partille, 2021-01-25

Diretor de P&D, Equipamentos de Corte e Perfuração  
de Concreto

Husqvarna AB, Divisão de Construção

Responsável pela documentação técnica



Erik Silfverberg

---

## Marcas registradas

---

A marca da palavra *Bluetooth*<sup>®</sup> e os logotipos são marcas registradas de propriedade da *Bluetooth SIG, inc.* e qualquer uso de tais marcas pela HUSQVARNA se dá sob licença.



[www.husqvarnacp.com](http://www.husqvarnacp.com)

Αρχικές οδηγίες  
Instrucciones originales  
Istruzioni originali

Instruções originais  
Instruções originais

1141538-30



2021-02-03 rev3