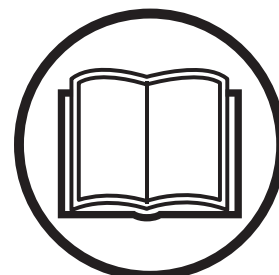


Käsitsemisõpetus Lietošanas pamācība
Naudojimosi instrukcijas Kullānīm kīlavuzu

DMS 160 A/AT/Gyro

Loe käsitsemisõpetus pōhjalikult lābi, et kōik eeskirjad oleksid tāiesti arusaadavad, enne kui seadet kasutama hakkad.
Lūdzu izlasiet šo lietošanas pamācību uzmanīgi un pārlicinaties, ka pirms mašīnas lietošanas esat visu sapratis.
Prieš naudodami jrenginj, atidžiai perskaitykite naudojimosi instrukcijas ir įsitikinkite, ar viską gerai supratote.
Makineyi kullanmadan önce kullanım kılavuzunu iyice okuyarak içeriğini kavrayınız.



EE LV LT TR

SÜMBOLITE TÄHENDUS

Sümbolid seadmel:

ETTEVAATUST! Vääral või hooletul kasutamisel võib seade olla ohtlik, põhjustada raskeid vigastusi või kasutaja ja teiste inimeste surma.

Loe käsitemisõpetus põhjalikult läbi, et kõik eeskirjad oleksid täiesti arusaadavad, enne kui seadet kasutama hakkad.

Kasuta alati:

- Heakskiidetud kaitsekiivrit
- Heakskiidetud kõrvaklappe
- Kaitseprillid või näokaitse
- Hingamiskaitse

Seade vastab EL kehtivatele direktiividele.

Keskkonnamärk. Tootel või selle pakendil olevad sümbolid näitavad, et seda toodet ei tohi käidelda olmejäätmena. Toode tuleb elektri- ja elektroonikajäätmete ümbertöötlemiseks viia vastavasse jäätmekäitluspunkti.

Selle toote õige kõrvaldamisega aitate kaasa kahjulike keskkonnamõjude ja võimalike inimestele tekkivate kahjude vältimisele.

Lisateavet selle toote ümbertöötlemise kohta saate oma omavalitsusest, jäätmekäitlusfirmast või kauplusest, kust toote ostsite.

Lae puurimisel kandke hoolt selle eest, et vesi ei pääseks seadmesse. Kasutage sobivat veekogujat ja katke masin kilega, kuid ärge katke õhu sissevõtu- ja väljalaskevavasid.

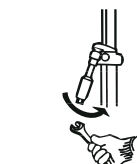
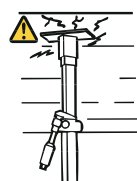
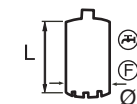
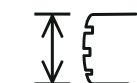
Puurmasin peab sobima ja olema ette nähtud kasutatava puuritera suuruse kasutamiseks. Puuritera maksimaalne läbimõõt on märgitud masinale.

Kasutage tööks sobivat puuritera.

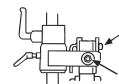
Koormuse/toite näit (LCS – koormuse juhtimissüsteem).

Kontrollige, et lagi on piisavalt tugev. Lagi peab olema vastupidav.

Veenduge, et hark haakub sisemise kõrvaga. Keerake kinni sobiva lehtvõtmega.



Lukustage mutter 30 mm mutrivõtmega. Kontrollige L-käepidemel olevat lukustusmutrit. Veenduge, et see on kinni keeratud.



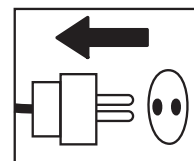
ETTEVAATUST! Puurimisel tekib tolm, mis võib sissehingamisel kahjustada tervist. Kasutage heakskiidetud hingamismaski. Tagage alati hea ventilatsioon.



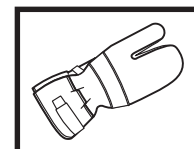
Ülejäänud seadmel toodud sümbolid/ tähised vastavad erinevates riikides kehtivatele sertifitseerimisnõuetele.

Sümbolid käsitemisõpetuses:

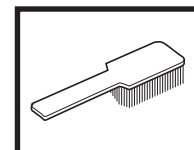
Seadme kontrollimise ajal peab seade olema välja lülitatud ja toitejuhe voluvõrgust lahti ühendatud.



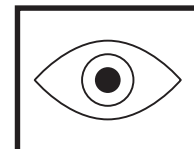
Kasuta alati heakskiidetud kaitsekindaid.



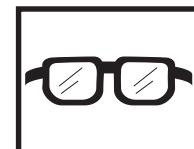
Korrapärane puhastus vajalik.



Visuaalne kontroll.



Kanna kaitseprille või näokaitset.



Sisukord

SÜMBOLITE TÄHENDUS

Sümbolid seadmel: 2

Sümbolid käsitsemisõpetuses: 2

SISUKORD

Sisukord 3

MIS ON MIS?

Puurmasina osad 4

MIS ON MIS?

Mis on mis statiivi küljes? 5

OHUTUSEESKIRJAD

Meetmed enne uue puurmasina kasutusele võtmist 6

Isiklik ohutusvarustus 6

Seadme ohutusvarustus 7

Seadme ohutusvarustuse kontroll ja hooldus 7

Üldised ohutuseeskirjad 7

ESITLUS

Puurimootor ja statiiv 8

Puurmasin DMS 160 8

Statiiv DMS 160 8

KOOSTAMINE

Statiivi kokkupanek – DMS 160 A/AT 9

Statiivi kokkupanek – DMS 160 Gyro 9

KÄIVITAMINE JA SEISKAMINE

Enne käivitamist 12

Käivitamine 12

Seiskamine 12

TÖÖVÕTTED

Üldised tööeeskirjad 13

Masina kasutamine 13

HOOLDUS

Puurimootori hooldus 14

Statiivi hooldus 15

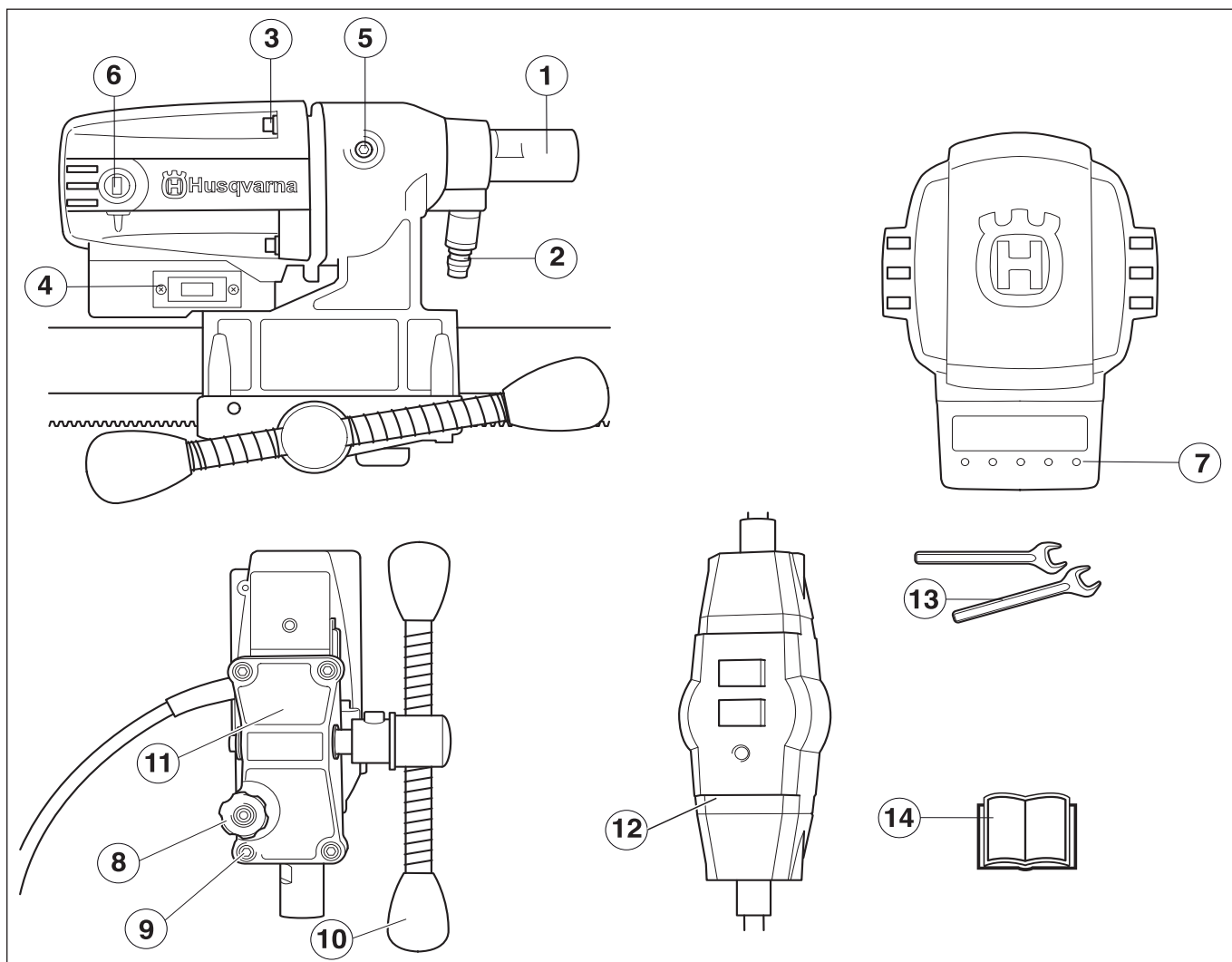
TEHNILISED ANDMED

Puurmasin DMS 160 16

Statiiv DMS 160 17

EÜ kinnitus vastavusest 17

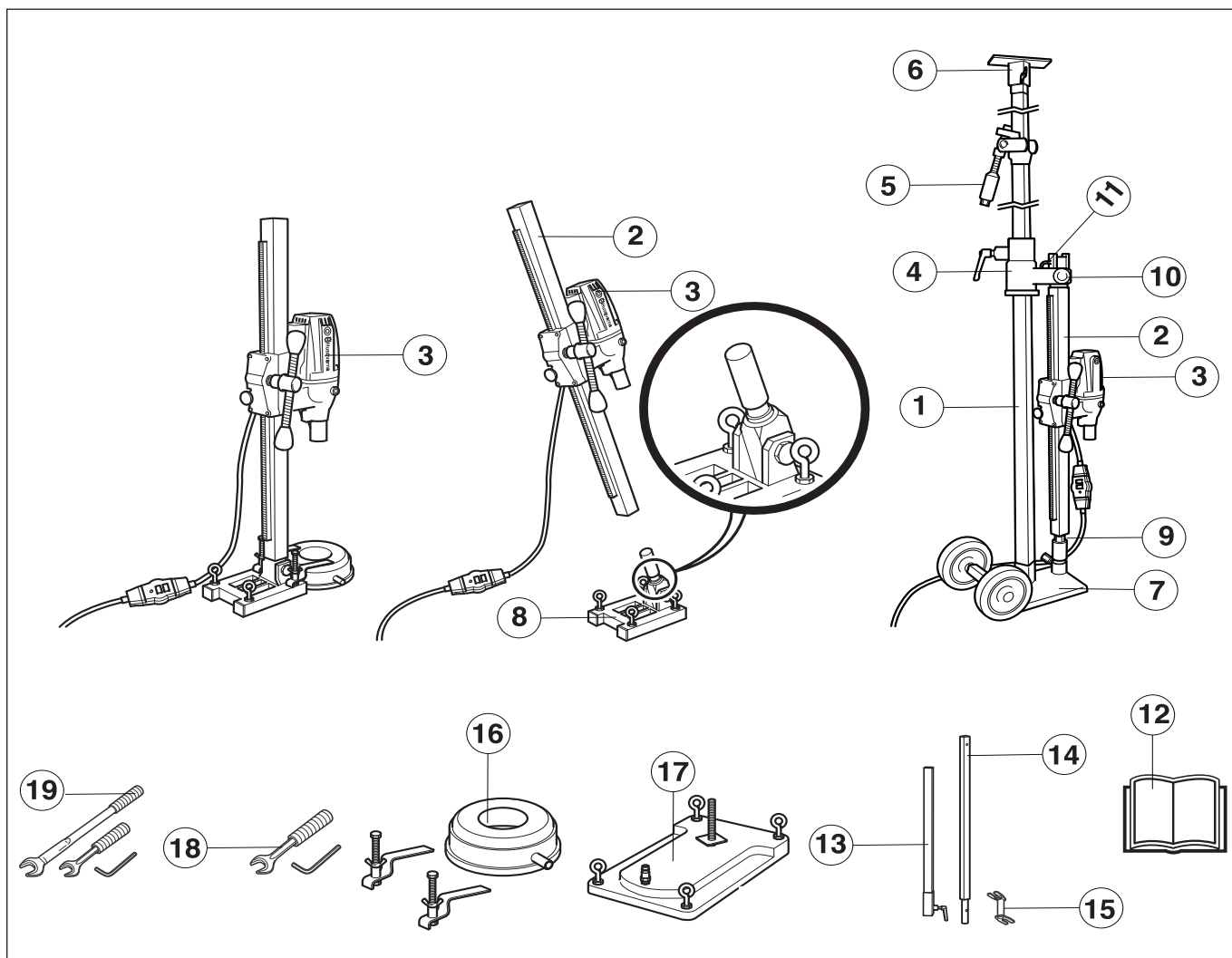
MIS ON MIS?



Puurmasina osad

- | | |
|---|--|
| 1 Puuri spindel | 8 Lukustusnupp |
| 2 Veeliitmik | 9 Etteandeseadise tagaosa ja käigukasti kruvid (4) |
| 3 Käigukasti ja mootorit kooshoidvad kruvid. | 10 Ettenihkeseadise käepide |
| 4 Lüliti | 11 Etteandeseadise tagaosa |
| 5 Liugsiduri kate (SMC) | 12 Rikkevoolu-kaitseüliti PRCD |
| 6 Söeharja kate | 13 Pingutid |
| 7 Koormuse/toite näit (LCS – koormuse juhtimissüsteem). | 14 Käsitsemisõpetus |

MIS ON MIS?



Mis on mis statiivi küljes?

- | | | | |
|----|---|----|--|
| 1 | Teleskoopiline tugisammas 40 | 11 | L-käepide |
| 2 | Puurmasina sammas | 12 | Käsitsemisõpetus |
| 3 | Puurmasin DMS 160 | 13 | Laiendusmoodul U (Saadaval lisvarustusena) |
| 4 | Seinasiin | 14 | Laiendusmoodul I (Saadaval lisvarustusena) |
| 5 | Tugisammas/lukustusmehhanism | 15 | Laienduskinnitus (Saadaval lisvarustusena) |
| 6 | Laeplaat | 16 | Veekogur (Saadaval lisvarustusena) |
| 7 | Alusplaat (GB 40 T) koos transportratastega | 17 | Vaakumplaat (Saadaval lisvarustusena) |
| 8 | Laiendusmoodul, muudetava nurgaga alusplaat | 18 | Tööriistakomplekt DMS 160 AT |
| 9 | Samba kruvi ja lukustuskruvi | 19 | Tööriistakomplekt DMS 160 Gyro |
| 10 | Kinnitusmutter | | |

OHUTUSEESKIRJAD

Meetmed enne uue puurmasina kasutusele võtmist

- Ärge kasutage puurmasinat enne, kui olete selle kasutusjuhendi läbi lugenud ja selle sisust aru saanud.
- See seade on ette nähtud betooni, telliste ja erinevate kivimaterjalide puurimiseks. Kõik muud kasutusviisid on sobimatud.
- Seade on mõeldud tööstuslikuks kasutamiseks kogenud kasutajate poolt.

Toimige alati arukalt

Kõiki olukordi, mis võivad puurmasina kasutamisel ette tulla, pole võimalik kirjeldada. Olge alati ettevaatlik ja kasutage tervet mõistust. Vältige olukordi, mis ei vasta teie võimetele. Kui te pärast selle juhendi läbilugemist tunnete veel ebakindlust, küsige nõu asjatundjalt. Võtke julgesti ühendust oma edasimüüjaga või meiega, kui tahate puurmasina kasutamise kohta midagi küsida. Oleme teie teenistuses ja anname hea meelega nõu, kuidas puurmasinat paremini ja ohutumalt kasutada.

Võtke julgesti ühendust oma edasimüüjaga, kui tahate masina kasutamise kohta midagi küsida. Oleme teie teenistuses ja anname hea meelega nõu, kuidas masinat paremini ja ohutumalt kasutada.

Laske puurmasinat oma Husqvarna edasimüüjal korrapäraselt kontrollida ning teha vajalikke seadistamisi ja remonditöid.

Husqvarna Construction Products püüab pidevalt toodete konstruktsiooni paremaks muuta. Husqvarna jätab endale õiguse muuta seadmete konstruktsiooni ilma sellest ette teatamata.

Kõik selles kasutusjuhendis toodud andmed ja teave on kehtiv trükkitoimetamise kuupäeva seisuga.



ETTEVAATUST! Seadme algset ehitust ei tohi muuta ilma tootja loata. Kasutage ainult originaalosi. Kooskõlastuseta muudatused ja mitteoriginaalosi võivad põhjustada ohtlikke kahjustusi nii kasutajale endale kui juuresviibijaile.



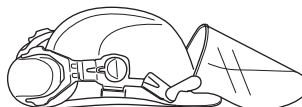
ETTEVAATUST! Lõikurite, lihvimismasinade, puuride ning muude materjalide lihvimise ja vormimise seadmete kasutamisel võib tekkida tolmu või gaase, mis sisaldavad kahjulikke keemilisi aineid. Kontrollige töödeldava materjali olemust ja kandke sobivat hingamiskaitset.

Isiklik ohutusvarustus

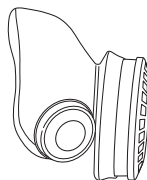


ETTEVAATUST! Seadmega töötamisel tuleb kasutada ettenähtud isiklikku kaitsevarustust. Isiklik kaitsevarustus ei väldi õnnetusi, kuid vähendab vigastuse astet. Palu seadme müüjalt abi sobiva varustuse valimisel.

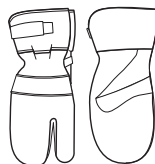
- Kaitsekiiver
- Kõrvklapid
- Kaitseprillid või näokaitse



- Hingamiskaitse



- Tugevad kindad, millega on kerge esemeid haarata.



- Hästiistuv vastupidav rõivastus, mis on mugav ja avar.



- Teraskaitsega mittelibisevad kaitsepaad.



- Kanna hoolt, et esmaabivarustus oleks alati käepärast.



OHUTUSEESKIRJAD

Seadme ohutusvarustus

Käesolevas käsitletakse seadme ohutusvarustust, selle toimimist, kontrollimist ning põhihooldust, mis tagab ohutu töö. Peatükis Mis on mis? on näidatud detailide paiknemine seadmel.



ETTEVAATUST! Ära kunagi kasuta seadet, mille ohutusvarustus on puudulik. Turvavarustust tuleb kontrollida ja hooldada. Vaadake suuniseid peatükist "Seadme ohutusvarustuse kontrollimine ja hooldus". Kui teie seadme kontrollimisel selgub, et kõik pole korras, tuleb see viia töökotta parandusse.

Seadme ohutusvarustuse kontroll ja hooldus



TÄHTIS! Seadme hooldus ja parandamine nõuab eraldi väljaõpet. See kehtib eriti ohutusvarustuse kohta. Kui seade ei vasta allpool toodud nõuetele, vii see hoolduspunkti. Meie toodetele on tagatud professionaalne hooldus ja parandus. Kui seadme müüja ei tegele hooldusega, palu teda juhatada sind lähimasse hoolduspunkti.

Lüliti

Lülitist käivitatakse ja seisatakse seadet.

Lüliti kontroll

- Käivitage seade, vajutades toitelülitit.
- Lülitage seade välja, vajutades toitelülitit.
- Katkise lüliti peab vahetama volitatud hoolduskeskuse töötaja.

Üldised ohutuseeskirjad

- Ärge kasutage puurmasinat enne, kui olete selle kasutusjuhendi läbi lugenud ja selle sisust aru saanud.



ETTEVAATUST! Elektriseadmete puhul on alati olemas elektrilöögi saamise oht. Vältige ebasoodsaid ilmastikuolusid ning piksekaitsmete ja metallesemete puudutamist. Kahjustuste vältimiseks järgige alati kasutusjuhendit.



ETTEVAATUST! Liikuvate osistega seadetega töötades esineb alati muljumisohu. Kehavigastuste vältimiseks kandke kaitsekindaid.

- Ära kunagi tööta seadmega, kui oled väsinud, alkoholi tarvitanud või kui oled saanud ravimit, mis mõjub su nägemisele, otsustus- või keskendumisvõimele.
- Kanna isiklikku ohutusvarustust. Juhised on toodud alajaotuses Isiklik ohutusvarustus.

- Seadet ei tohi hoida juhtmest ega pistikut juhtmest pesast välja tõmmata. Hoidke juhtmeid ja pikendusjuhtmeid veega, õliga ja teravate esemetega kokku puutumast. Jälgige, et juhe ei jääks ukse vahele, traatidesse või klambritesse kinni, mis võivad muutuda voolujuhtideks.
- Veenduge, et toitejuhe ja pikendusjuhe oleksid terved ja korras. Kasutage välistingimuste jaoks mõeldud pikendusjuhet. Ärge kasutage seadet, kui selle toitejuhe on kahjustatud, laske seade volitatud hooldustöökohas korda teha.
- Ära kasuta kokkurullitud pikendusjuhet, sest see põhjustab ülekuumenemist.



- Seade ühendatakse ainult maandatud toitepesasse.
- Veenduge, et vooluvõrgu pingeline on sama suur, kui seadme etiketil toodud pingeline.
- Ärge kunagi kasutage vigastatud seadet. Teostage ohutuskontroll ja hooldage seadet korrapäraselt, nagu käsitlemisõpetuses nõutud. Teatud hooldust tohib teha ainult vastava väljaõppe saanud spetsialist. Vt juhiseid lõigust "Hooldus".
- Ära luba kellelgi seadet kasutada enne, kui oled kindel, et ta on kasutamissooju sisust aru saanud.
- Teised inimesed ja loomad võivad teid töö juures segada, nii et kaotate kontrolli seadme üle. Seetõttu keskenduge alati oma tööle.
- Olge ettevaatlik, et rõivad, pikad juuksed ja ehted ei takerduks liikuvate osade külge.

Transport ja hoiustamine

Selleks et vältida puurmasina ja puuriterade kahjustamist, eemaldage puurmasinalt enne ladustamist või transportimist puuritera.

Puurmasinat tuleb hoida lukustatud ruumis, kus lapsed ja kõrvalised isikud sellele ligi ei pääse.

Hoidke puurmasinat ja statiivi kuivas ja külma eest kaitstud kohas.

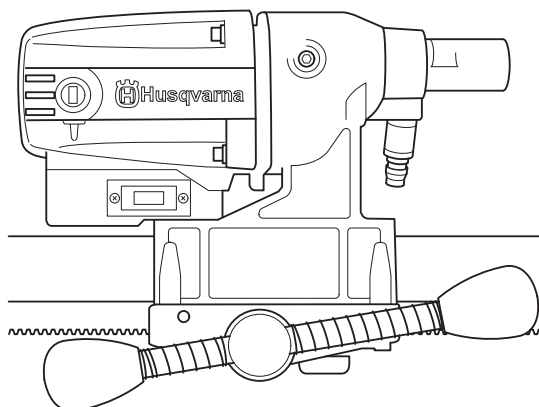
Puurimootor ja statiiv

Me loodame, et jäite oma ostuga rahule ja sellest saab teie hea abimees pikkadeks aastateks. Ärge unustage, et seadme kasutusjuhend on väärtuslik abimees. See aitab teid oluliselt oma seadme tööiga pikendada, kui te järgite neid soovitusi, mis on juhendis toodud seadme hooldamise, korrastamise ning parandamise kohta. Kui te kord müüte selle seadme ära, andke sellega uuele omanikule kaasa ka kasutusjuhend.

Kui olete ostnud mõne meie toote, siis pakume teile professionaalset abi remontimisel ja hooldamisel. Kui seadme müüja ei ole üks volitatud edasimüüjatest, küsige talt lähima teenindustöökoja aadressi.

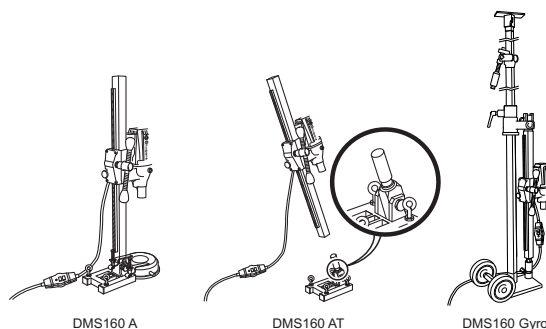
Husqvarna Construction Products püüab pidevalt toodete konstruktsiooni paremaks muuta. Husqvarna jätab endale õiguse muuta seadmete konstruktsiooni ilma sellest ette teatamata.

Puurmasin DMS 160



- DM 160 on elektriline puur, mis on mõeldud betooni, telliste ja mitmesuguste kivimaterjalide puurimiseks.
- Puurmasin koosneb moodulitest ja seda on lihtne kokku panna.
- Masina kiirusvahemik on ette nähtud puuriterade jaoks, mille läbimõõt 120 mm / 4,75 tolli.
- Liugsiduri (SMC – Slide Mechanical Clutch, mehaaniline liugsidur) konstruktsioon tagab suure väljundvõimsuse ja seda saab reguleerida väljastpoolt.
- Seade on mõeldud puurimiseks statiivile kinnitatuna.
- Masinal on vesijahutus.
- Masinal on topeltisolatsioon ja toiteindikaatorid.
- Masin töötab kõige paremini, kui see pole üle koormatud. Laske koormuse/toite indikaatoril (LCS – Load Control System, koormuse juhtimissüsteem) oleval kollasel märgutulel põleda. Masinat tohib maksimaalsel koormusel kasutada kuni 10 minutit ja seejärel tuleb sel lasta töötada 2 minutit ilma koormuseta.

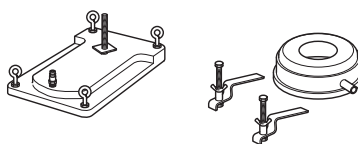
Statiiv DMS 160



DMS 160 A/AT

Statiivid kinnitatakse laienduskruidide abil.

- Lisavarustusena on saadaval veekogur ja vaakumplaat, et imeda statiiv oma kohale.



DMS 160 AT

- Masinal DMS 160 AT on moodulkonstruktsioon, mis võimaldab nurkpuurimist ja pöörämist.

DMS 160 Gyro

- Masinal DMS 160 Gyro on moodulkonstruktsioon koos teleskoopilise statiiviga puurmasina kinnitamiseks.
- Teleskoopilise tugisamba maksimaalne pikkus on 3,1 meetrit, kuid seda saab laiendusmooduli abil pikendada veel 0,75 meetri võrra.
- Korraga saab kasutada ühte laiendusmoodulit.
- Seadistuse muutmiseks on vaja ainult ühte mutrivõtit (24/30 mm) ja kuuskantvõtit (8 mm).

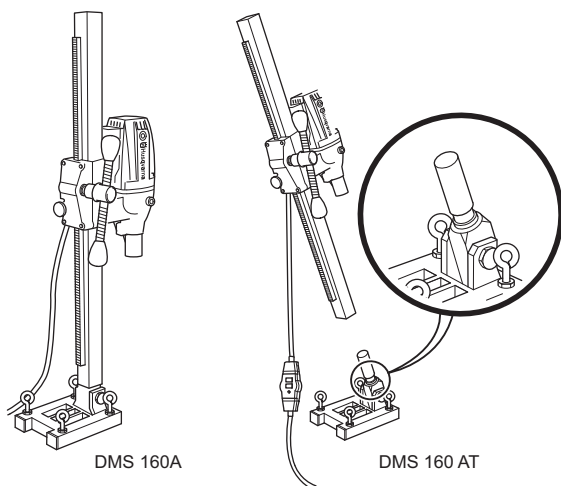


Puurimissammast saab reguleerida 360° ulatuses.

- Transportrattad saab eemaldada.

KOOSTAMINE

Statiivi kokkupanek – DMS 160 A/ AT

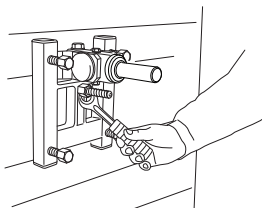


DMS 160A

DMS 160 AT

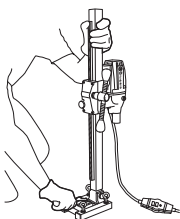
DMS 160 A/AT

- Puurige põrandasse või seina avad (15 mm) ja lööge sisse laiendusplaatid.
- Kinnitage alusplaat poltidega. Kontrollige hoolikalt, et tõmmits oleks korralikult kinnitatud.



DMS 160 AT

- Puurimissammas kinnitatakse alusplaadi nurkkronsteini külge. Keerake lukustuskrugi kinni 8 mm kuuskantvõtmega. Puurimissammast saab keerata 360° ulatuses ja lukustada igas asendis lukustuskrugi abil (8 mm kuuskantvõti).

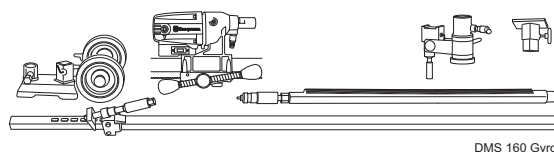


- Puurimissamba seadmiseks nõutava nurga alla tuleb pingutades mutrit 24 mm mutrivõtmega. Vaakumplaadi kasutamisel veenduge, et tugipind oleks kindel ja mittepoorne. Veenduge, et vaakumpump oleks vaakumplaadi kinnitamiseks piisavalt võimas. Sobiv vaakumpump on VP200.

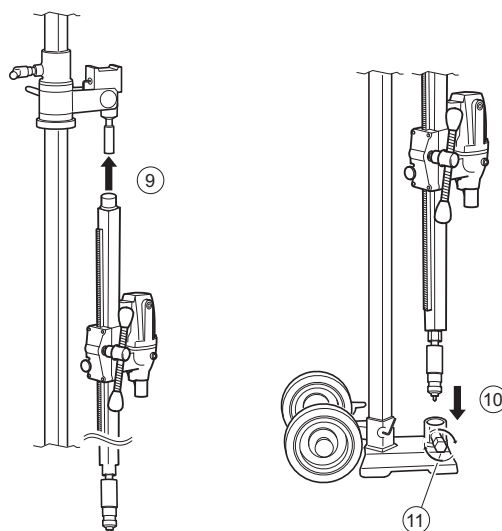
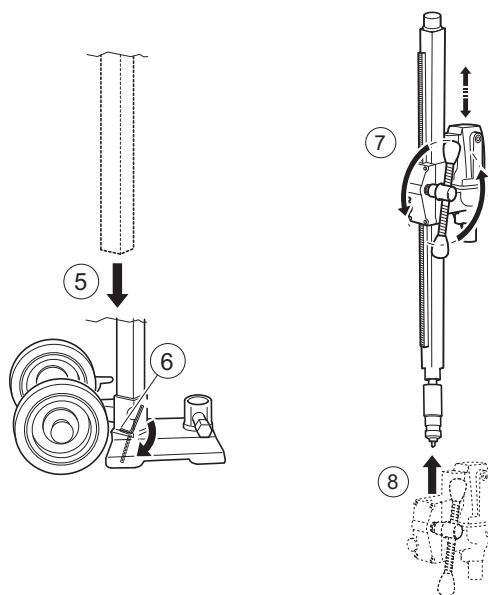
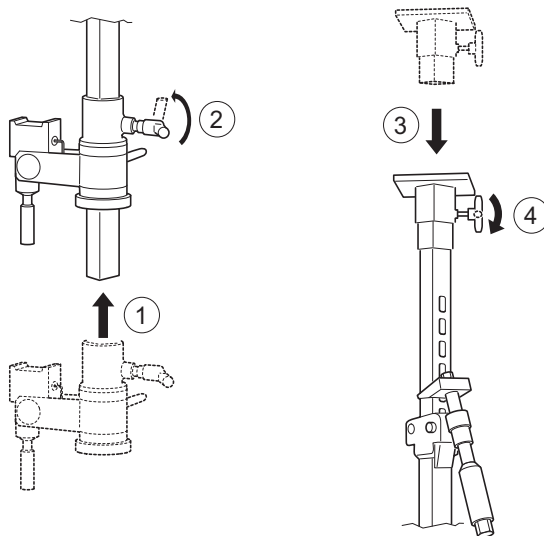


ETTEVAATUST! Vaakumplaati ei tohi kasutada lae puurimiseks. Hooletu või väär käsitsemine võib põhjustada operatori või teiste isikute vigastamisi või hukkamist.

Statiivi kokkupanek – DMS 160 Gyro

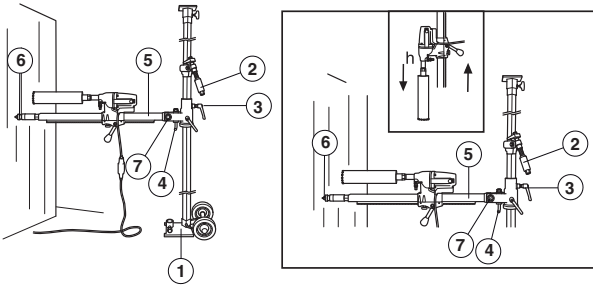


DMS 160 Gyro

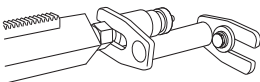


KOOSTAMINE

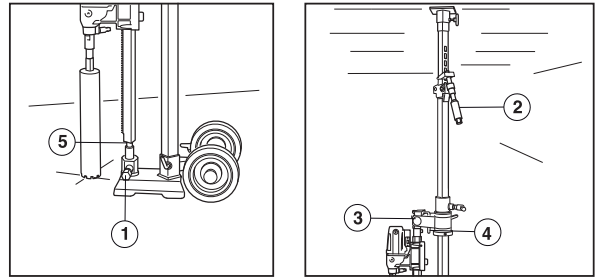
Seinte puurimine



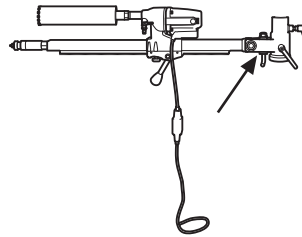
- 1 Alusplaat koos lukustuskruvi.
 - 2 Samba kruvi ja lukustuskruvi
 - 3 Lukustusnupp
 - 4 L-käepide
 - 5 Puurmasina samm
 - 6 Samba kruvi ja lukustuskruvi
 - 7 Kinnitusmutter
 - 8 Puurmasin DMS 160
- Paigutage alusplaat seinast puurimissamba pikkuse kaugusele. Tugisamba kruvi tuleb sisse keerata. Kui puurida on vaja kõrgemal kui 1,5 meetrit, tuleb raskem välimine toru keerata ülespoole, 1,5 meetrist madalamal puurimisel aga vastupidi. Kontrollige, et tugisammas on lukustuskruviga alusplaadi külge kinnitatud.
 - Fikseerige teleskoopiline tugisammas vastu lage. Valige avadega sisemisel torul kõige lähem ava. Kinnitage tugisamba käepideme abil ja keerake viimases otsas 24 mm mutrivõtmeaga. Ärge kinnitage liiga tugevalt.
 - Lõdvendage lukustuskäepidet ja pöörake puurimissammast. Pöörake puurimissammas L-käepideme abil alla.
 - Paigaldage puurimissambale puurmasin DMS 160.
 - Seejärel keerake puurimissammas koos puurmasinaga tagasi vastu seina soovitud asendisse. Lukustage lukustuskäepide.
 - Kallutage tagasi ja pöörake puurimissammas üles, kinnitage L-käepideme abil ja mutriga. Nurkpuurimisel lõdvendage L-käepidet ja seadke puurimissammas nõutava nurga alla, keerates mutrit 30 mm mutrivõtmeaga.
 - Kontrollige puuriteri asendit. Keerake puurimissamba fikseerimiseks tugisamba kruvi vastu seina. Kinnitage lukustusmutriga (30 mm). Kasutage tihedama kontakti saavutamiseks puidust lauda. Puurimissammast saab keerata 360° ulatuses ja lukustada igas asendis lukustuskruvi abil (8 mm kuuskantvõti).
 - Laienduskiinnitust saab kasutada puurimissamba täiendavaks ankurdamiseks. Kinnitus reguleeritakse vastu tugisamba kruvi ja kinnitatakse seinale laienduspoldiga. Kinnitage lukustusmutriga (30 mm).



Põranda puurimine

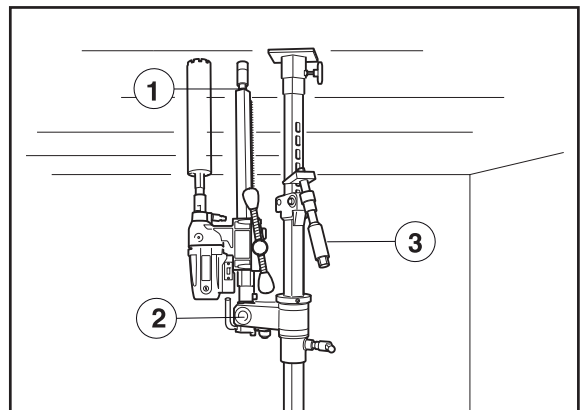


- 1 Kinnituskrugi
 - 2 Samba kruvi ja lukustuskruvi
 - 3 Lukustusnupp
 - 4 L-käepide
 - 5 Kinnituskrugi
- Pöörake puurimissammas L-käepideme abil alla.
 - Veenduge, et tugisammas läheb lukustushülssi sisse.
 - Keerake lukustusmutter kinni 30 mm võtmega ja lukustage lukustuskäepide.



- Seadke statiiv nõutavasse asendisse.
- 6 Lukustage tugisammas lukustushülssi lukustuskrugi ja mutriga. Keerake kinni 24 ja 30 mm mutrivõtmetega.
- Fikseerige teleskoopiline tugisammas tugisambamehhanismi abil vastu lage. Keerake viimases otsas 24 mm mutrivõtmeaga. Ärge liiga kõvasti kinni keerake. Teleskoopilise tugisamba maksimaalne pikkus on 3,1 meetrit, kuid seda saab laiendusmooduli abil pikendada veel 0,75 meetri võrra.

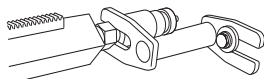
Lae puurimine



- 1 Samba kruvi ja lukustuskruvi
- 2 Kinnitusmutter
- 3 Samba kruvi ja lukustuskruvi

KOOSTAMINE

- Seadke statiiv nõutavasse asendisse.
- Kontrollige, et puurimissambas olev tugisamba kruvi on sisse keeratud. Pöörake puurimissammas üles ja lukustage lukustusmutri abil vertikaalasendis.
- Kontrollige, et puuritera on õiges asendis. Fikseerige teleskoopiline tugisammas tugisambamehhanismi abil vastu lage.
- Keerake puurimissamba fikseerimiseks tugisamba kruvi vastu lage. Kinnitage lukustusmutriga (30 mm). Kasutage tihedama kontakti saavutamiseks puidust lauda.
- Laienduskiinitust saab kasutada puurimissamba täiendavaks ankurdamiseks. (Saadaval lisvarustusena) Kinnitus reguleeritakse vastu tugisamba kruvi ja kinnitatakse seinale laiendusplaadiga. Kinnitage lukustusmutriga (30 mm).



ETTEVAATUST! Vaakumplaati ei tohi kasutada lae puurimiseks. Hooletu või väär käsitlemine võib põhjustada operatori või teiste isikute vigastamisi või hukkumist.

KÄIVITAMINE JA SEISKAMINE

Enne käivitamist



ETTEVAATUST! Enne käivitamist tuleb meeles pidada järgmist:

Seade ühendatakse ainult maandatud toitepesasse.

Veenduge, et vooluvõrgu pinge on sama suur, kui seadme etiketil toodud pinge. Vaata, et tööpiirkonnas poleks võõraid isikuid.

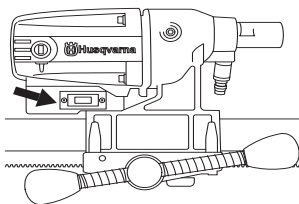


ETTEVAATUST! Enne puurimist kontrollige, et kõik lukustuskrivid on tugevalt kinnitatud.

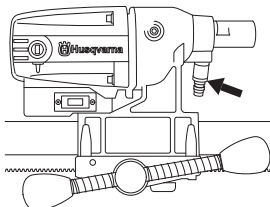
Kui betoonsüdamik jääb puurimootori/puuri eemaldamisel pörandast, seinast või laest puuri külge, võib juhtuda tõsiseid õnnetusi.

Veenduge, et:

- Lülit on terve. Kui see ei ole terve, peab volitatud remondimees lülitit välja vahetama.



- Seade ja selle tarvikud on õigesti paigaldatud.
 - Puur on korralikult kinnitatud.
 - Statiiv on tugevalt kinnitatud.
 - Kinnitage masin sobival viisil statiivile.
- Kanna isiklikku ohutusvarustust. Juhised on toodud alajaotuses Isiklik ohutusvarustus.
- Vesijahutussüsteem on terve ja seadme külge ühendatud.

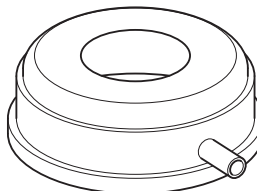


Lae puurimine



ETTEVAATUST! Vaakumplaati ei tohi kasutada lae puurimiseks.

Kasutage veekogujat, et vältida vee tungimist seadmesse. Masin tuleb katta plasti või muu sarnasega, et vältida vee sattumist masinasse, kuid ärge katke õhu sissevõtu- ja väljalaskeavasid.



ETTEVAATUST! Korraga saab kasutada ühte laiendusmoodulit.

Veenduge, et langevad betoonsüdamikud ei ohustaks kedagi.

Käivitamine

- Lülitage vesijahutus sisse.
- Vajutage lülitit lõpuni sisse.
- Alustage käepideme abil puurimist.

Seiskamine



ETTEVAATUST! Pärast mootori väljalülitamist jääb puuritera veel mõneks ajaks pöörlema. Ärge peatage puuritera käte abil. Nii võib saada viga.

Lülitage seade välja, vajutades toitelülitit.

Jahutamine

Mootori jahutamiseks laske seadmel 1–2 minutit tühikäigul töötada.

Üldised tööeskirjad



ETTEVAATUST! Käesolev peatükk käsitleb põhilisi ohutuseeskirju puurmasinaga töötamisel. Pidage meeles, et toodud teave ei asenda teadmisi ja oskusi, mida vastava ala spetsialist on omandanud väljaõppel ja igapäevases töös. Kui olukord on teile tundmatu, katkestage töö ja paluge spetsialistidelt abi ja nõu. Võtke ühendust oma edasimüüja, teeninduse või puurmasina kogenud kasutajaga. Ärge võtke tööd ette, kui te ei ole selleks saanud piisavat ettevalmistust.



ETTEVAATUST! Tugevate või pikaajaliste vibratsioonide toimel võib tekkida veresoonte ja närvide vaevusi neil, kellel on vereringehäireid. Pöörduge arsti poole, kui teil ilmneb vibratsiooni tekitatud vaevuste nähte. Sellisteks nähtudeks on tundetus, jõu puudumine või tavalisest väiksem käte jõudlus, surin, torked või naha tundetus, nahapinna või nahavärvi muutumine, valu. Tavaliselt tekivad sellised nähud kätes, sõrmedes või randmetes. Külмага võivad need nähud tugevneda.

- Väldi kasutamist halbade ilmastikuolude korral. Halbadeks ilmastikuoludeks on tihe udu, tugev tuul, tugev pakane jmt. Külma ilmaga töötamine on väga väsitav ja sellega kaasneb muid ohte, nagu libe maapind.
- Ärge kunagi alustage tööd enne, kui tööala pole vaba ja jalgealune kindel. Vaadake ringi, et poleks takistusi ees, kui tuleb vajadus ootamatult liikuda. Veenduge, et töötamise ajal midagi alla ei kuku.
- Kui mootor on sisse lülitatud, hoiduge puuriterast eemale.
- Älgige, et teie töökoht oleks hästi valgustatud, et tagada turvalised töötingimused.
- Kontrollige, ega puurimiskohas pole torusid ja elektrijuhtmeid.
- Jälgige, et toitejuhe jääks teie selja taha, et see töötamisel ei saaks juhuslikult kahjustatud.
- Mitte kunagi ärge jätke töötava mootoriga seadet järelevalveta. Pöörlev puuritera võib põhjustada tõsise vigastuse.
- Pikemate pauside ajaks eemaldage seade alati vooluvõrgust.
- Ärge koormake seadet üle. Ülekoormamine võib seadet kahjustada.
- Tööohutuse tagamiseks hoidke tööriistu teravate ja puhastena.
- Kontrollige alati pinna tagumist külge, kust puuritera läbipuurimisel väljub. Muutke piirkond ohutuks ja eraldage see, et keegi ei saaks viga ega materjalid kahjustada.
- Enne seadme teisaldamist lülitage see alati välja.
- Mitte kunagi ärge töötage üksi, hoolitsege alati selle eest, et keegi oleks lähedal. Nii on teil võimalik abi saada nii seadme kokkupanemisel kui ka siis, kui peaks juhtuma õnnetus.
- Hoidke kõiki osi töökorras ja veenduge, et kõik kinnitused on korralikult kinni.

Masina kasutamine

- Hoidke käsi töötava seadme spindlist ja puuriterast ohutul kaugusel.
- Jälgige õli- ja veelekete puudumist.

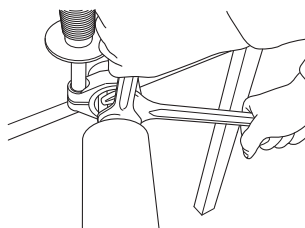
Välitingimustes puurimine

Kasutage alati pikendusjuhtmeid, mis on ette nähtud välitingimuste jaoks.

Puuritera vahetamine



- 1 Eemaldage pistik vooluvõrgust.
- 2 Pange valmis:
 - Uus puuritera.
 - Tarnekomplekti kuuluvad 24 ja 32 mm lehtvõtmed.
 - Veekindel määre.
- 3 Eemaldage vana puuritera lahtise otsaga mutrivõtmete abil.
- 4 Kandke uue puuritera keermele veekindlat mäaret.
- 5 Kinnitage puuritera lahtise otsaga mutrivõtmete abil.

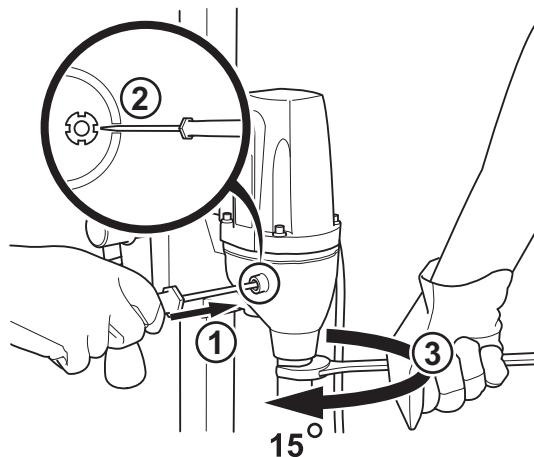


Liugsidur (SMC)

Masin on varustatud mehaanilise liugsiduriga (SMC).

Pingutage liugsidurit järgmiselt.

- Lõdvendage liugsiduri katet.



- Lukustage ettevaatlikult konksmutter, keerates laia lapikkruvikeerajaga konksu ühest neljast sälgust.
- Keerake puuri spindlit 27 mm lehtvõtmega 15 kraadi võrra.

Eemaldage kruvikeeraja ja paigaldage uuesti liugsiduri kate.

Koormuse/toite näit (LCS – koormuse juhtimissüsteem).

Masin töötab kõige paremini, kui see pole üle koormatud. Laske koormuse/toite indikaatoril (LCS – Load Control System, koormuse juhtimissüsteem) oleval kollasel märgutulel põleda. Masinat tohib maksimaalsel koormusel kasutada kuni 10 minutit ja seejärel tuleb sel lasta töötada 2 minutit ilma koormuseta.

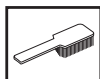
Puurimootori hooldus



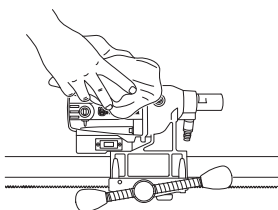
TÄHTIS! Seadme kontrollimise ajal peab seade olema välja lülitatud ja toitejuhe vooluvõrgust lahti ühendatud.

Seadme õige kasutamise ja hooldamisega on võimalik selle kasutusiga märkimisväärselt pikendada.

Puhastamine



- Et puurimine oleks ohutu, hoidke seadet ja puuritera puhtana.



- Korraliku jahutuse tagamiseks peavad õhuavad olema puhtad ja vabad, sellepärast tuleb seadet korrapäraselt suuõhuga puhastada.

Elektritoide



ETTEVAATUST! Ärge kunagi kasutage kahjustatud kaableid. See võib põhjustada tõsiseid, kas surmaga lõppevaid õnnetusi.

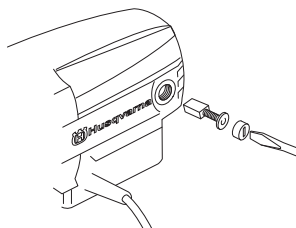
Veenduge, et toitejuhe ja pikendusjuhe oleksid terved ja korras. Ärge kasutage seadet, kui selle toitejuhe on kahjustatud, laske seade volitatud hooldustöökohas korda teha.

Remonditööd

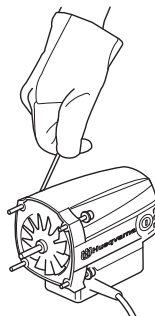
TÄHTIS! Igasuguseid remonditöid võivad teha ainult volitatud remontijad. Nii on kasutajad kaitstud suurte ohtude eest.

Mootori ja käigukasti väljavahetamine

- 1 Kinnitage seade allapoole suunatud spindliga kruustangide vmt vahele.
- 2 Eemaldage laia lamepeaga kruvikeeraja abil sõeharjade kate.



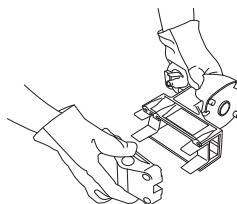
- 3 Eemaldage ettevaatlikult sõeharjad.
- 4 Keerake lahti mootorit ja käigukasti kooshoidvad neli kruvi.
- 5 Võtke käigukasti kaanelt lahti maandusjuhe (ainult 230 V pinge korral).
- 6 Võtke seade ettevaatlikult lahti.
- 7 Vahetage välja moodul, mis vajab väljavahetamist. Kasutage käigukasti määrimiseks molübdeenmääret Castrol MS3.



- 8 Pange kokku mootor ja käigukast.
- 9 Paigaldage kruvid.
- 10 Kinnitage sõeharjade kate.

Tagaosa vahetamine

- 1 Keerake lahti puuri tagaosas asuvad neli kruvi ja lukustusnupp.
- 2 Tagaosa väljavahetamisel vahetage välja ka kaks külgsplaati.



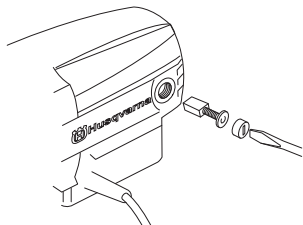
- 3 Pange tagaosa nelja kruvi abil kokku. Keerake sisse lukustusnupp.

Harjade vahetamine

Sõeharjad tuleb regulaarselt eemaldada ja üle kontrollida. Seda tuleb masina igapäevase kasutamise korral teha iga nädal, harvemal kasutamisel pikemate ajavahemike järel. Kulunud kohad tuleb tasandada ja parandada.

Mõlemad sõeharjad tuleb alati välja vahetada korraga, mitte üksikhaaval. Toimige järgmiselt:

- 1 Eemaldage laia lamepeaga kruvikeeraja abil sõeharjade kate.



- 2 Eemaldage ettevaatlikult sõeharjad. Sõeharjad tuleb asendada, kui nende pikkus on alla 6 mm.
- 3 Paigaldage uued sõeharjad.
- 4 Kinnitage sõeharjade kate.
- 5 Laske seadmel uute sõeharjade sissetöötamiseks 10 minutit tühikäigul töötada.

Igapäevane hooldus

- 1 Kontrolli, et kruvid ja mutrid oleksid korralikult kinnitatud.
- 2 Kontrollige, et lülitisõlm töötaks kindlalt.
- 3 Puhasta seade väljastpoolt.
- 4 Kontrollige õhuavade seisukorda ja puhastage avad.
- 5 Veenduge, et toitejuhe ja pikendusjuhe oleksid terved ja korras.

Statiivi hooldus



Puhastamine ja määrimine.

TÄHTIS! Eemaldage puurimootor. Puurimootori hoolduse kohta vt vastavat jaotist.

- Puurmasina statiivi tuleb hoida puhtana, et säilitada selle funktsionaalsus.
- Peske statiivi survepesuriga ja seejärel kuivatage lapiga.
- Määrige statiivi liikuvad osad. Määrige kontaktpinnad, et kaitsta neid korrosiooni eest.

Remonditööd

TÄHTIS! Igasuguseid remonditöid võivad teha ainult volitatud remontijad. Nii on kasutajad kaitstud suurte ohtude eest.

Igapäevane hooldus

- 1 Kontrolli, et kruvid ja mutrid oleksid korralikult kinnitatud.
- 2 Puhasta seade väljastpoolt.

TEHNILISED ANDMED

Puurmasin DMS 160

Elektrimootor	Ühefaasiline
Nimipinge, V	230/100-120
Nimivõimsus, W	1560

Nimivool, A

230 V	6A
100-120 V	13A

Kaal, kg	5,9
----------	-----

Puuritera läbimõõt, mm

Puuritera maks. läbimõõt, koos statiiviga	120 mm (4,7")
Spindli keere	sis. 1/2" P
Veeliitmik	G 1/4"

Spindli kiirus, tühikäik, p/min

Roheline 1	1100
Roheline 2	980
Roheline 3	840

Spindli kiirus, p/min

Kollane	700
Punane	640

Müraemissioon (vt. märkust 1)

Müra võimsustase, dBA	102
Müra võimsustase, garanteeritud L_{WA} dBA	103

Müratase (vt. märkust 2)

Mürarõhutase kasutaja kõrva juures, dB (A)	89
--	----

Vibratsioonitase (vt. märkust 3)

Käepide, m/s^2	<2,5
------------------	------

1. märkus: Müraemissioon ümbritsevasse keskkonda, mõõdetud helivõimsuse tasemenäht (L_{WA}) vastavalt standardile EN 12348.

2. märkus: Helirõhutase standardi EN 12348 järgi. Helirõhutase kohta toodud andmete statistiline dispersioon (standardhälve) on 1,0 dB (A).

3. märkus: Vibratsioonitase standardi EN 12348 järgi. Vibratsioonitase kohta toodud andmete tüüpiline statistiline dispersioon (standardhälve) on 1 m/s^2 .

TEHNILISED ANDMED

Statiiv DMS 160

Kõrgus, mm

DMS 160 A kõrgus, mm	840
DMS 160 AT kõrgus, mm	900
DMS 160 Gyro kõrgus, mm	1900–3100
Käigu pikkus, mm	600
Puuritera maks. läbimõõt (mm)	120

Kaal, kg

DMS 160 A	10,5
DMS 160 AT	12
DMS 160 Gyro	31,4
Tööriistakomplekt DMS 160 AT	0,3
Tööriistakomplekt DMS 160 Gyro	0,8

Kaal, kg (lisatarvik)

Vaakumplaat	2,5
Veekogur	0,7
Laiendusmoodul I	2,9
Laiendusmoodul U	2,9
Laienduskindlus	0,8

EÜ kinnitus vastavusest

(Kehtib vaid Euroopas)

Husqvarna AB, SE-433 81 Göteborg, Rootsi, tel: +46-31-949000, kinnitab käesolevaga, et puurmasin ja statiiv **Husqvarna DMS 160, DMS 160 A/AT/Gyro** alates 2010. aasta seerianumbritest (aastaarv on märgitud selgelt andmesildile koos sellele järgneva seerianumbriga) vastavad järgmise NÕUKOGU DIREKTIIVI nõuetele:

- **2006/42/EÜ** (17. mai 2006. a) „mehhanismide kohta”.
- elektromagnetilise ühilduvuse direktiiv 15. detsember 2004, **2004/108/EMÜ**.
- 12. detsember 2006 ”elektriseadmete kohta” **2006/95/EÜ**.
- 8. juuni 2011, „teatavate ohtlike ainete kasutamise piiramise kohta” **2011/65/EL**

Järgitud on alljärgnevaid standardeid: EN ISO 12100:2010, EN 55014-1:2006, EN 55014-2/A1:2001, EN 61000-3-2:2006, EN 61000-3-3:2013, EN 12348+A1:2009

Göteborg, 8. aprill 2015



Helena Grubb

Asedirektor, ehituskaupade osakond Husqvarna AB

(Husqvarna AB volitatud esindaja ja tehnilise dokumentatsiooni eest vastutaja.)

SIMBOLU NOZĪME

Simboli uz mašīnas:

BRĪDINĀJUMS! Nepareizi vai pavirši lietota mašīna var būt bīstams darbarīks, kas var lietotājam vai citiem izraisīt nopietnas traumas vai nāves gadījumus.

Lūdzu izlasiet šo lietošanas pamācību uzmanīgi un pārliedzinieties, ka pirms mašīnas lietošanas esat visu sapratīs.

Vienmēr lietojiet:

- Atzītu aizsargķiveri
- Atzītas aizsargaustiņas
- Aizsargbrilles vai vizieris
- Elpošanas aizsargmaska

Šis ražojums atbilst spēkā esošajām CE direktīvām.

Vides marķējums. Uz izstrādājuma vai tā iesaiņojuma esošie simboli norāda, ka ar šo izstrādājumu nevar rīkoties kā ar mājturības atkritumiem. Tas ir jānodod atbilstošā pārstrādes punktā elektriskā un elektroniskā atkritumu pārstrādei.

Nodrošinot pareizu šā izstrādājuma apstrādi, Jūs varat palīdzēt neitralizēt potenciālo negatīvo ietekmi uz dabu un cilvēkiem, ko pretējā gadījumā var izraisīt nepareiza atkritumu apsaimniekošana.

Lai iegūtu plašāku informāciju par šī izstrādājuma pārstrādi, sazinieties ar savas pilsētas pašvaldību, mājturības atkritumu dienestu vai veikalu, kur iegādājāties šo izstrādājumu.

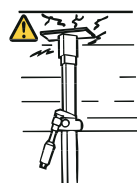
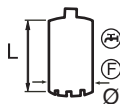
Pārliedzinieties, vai, urbjot griestos, iekārtā nevar iekļūt ūdens. Lietojiet atbilstošu ūdens savācēju un pārklājiet iekārtu ar plastmasas materiālu, bet neaizsedziet gaisa ieplūdes un izplūdes atveres.

Urbjmašīnai jābūt piemērotai un izstrādātai atbilstoši urbja gala lielumam. Maksimālais urbja gala diametrs ir norādīts uz iekārtas.

Izmantojiet darbam piemērotu urbi.

Slodzes/jaudas indikators (LCS slodzes vadības sistēma).

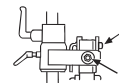
Pārbaudiet griestu stiprumu. Griestiem jābūt izturīgiem.



Pārliedzinieties, vai dakša ir piekļauta iekšējai ausij. Pievelciet ar atbilstošu atslēgu.



Fiksējiet uzgriezni ar 30 mm atslēgu. Pārbaudiet kontruzgriezni uz L veida roktura. Pārliedzinieties, vai tas ir pievilks.



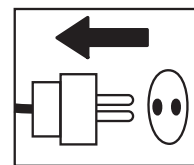
BRĪDINĀJUMS! Urbšanas laikā rodas putekļi, kuru ieelpošana var izraisīt ievainojumus. Lietojiet apstiprinātu elpošanas aizsargmasku. Vienmēr nodrošiniet labu ventilāciju.



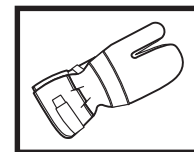
Pārējie uz mašīnas norādītie simboli/ norādes atbilst noteiktu valstu sertifikācijas prasībām.

Simboli pamācībā:

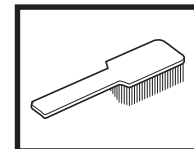
Kontrole un apkope ir jāveic, izslēdzot motoru un no atvienojot kontakta dakšīņu.



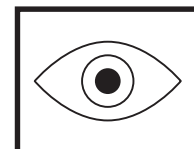
Vienmēr lietojiet atzītus aizsargcimdus.



Nepieciešama regulāra tīrīšana.



Pārbaudīt, apskatot.



Nepieciešams valkāt aizsargbrilles vai vizieri.



Saturs

SIMBOLU NOZĪME

Simboli uz mašīnas:	18
Simboli pamācībā:	18

SATURS

Saturs	19
--------------	----

KAS IR KAS?

Kas ir kas uz šīs urbja mašīnas?	20
--	----

KAS IR KAS?

Statīva komponenti	21
--------------------------	----

DROŠĪBAS INSTRUKCIJAS

Pasākumi pirms jaunas urbja mašīnas lietošanas	22
Individuālais drošības aprīkojums	22
Mašīnas drošības aprīkojums	23
Mašīnas drošības aprīkojuma kontrole, apkope un serviss ...	23
Vispārējās drošības instrukcijas	23

PREZENTĀCIJA

Urbja motors un statīvs	24
Urbja motors DMS 160	24
DMS 160 statīvs	24

MONTĀŽA

DMS 160 A/AT statīva uzstādīšana	25
DMS 160 Gyro statīva uzstādīšana	25

IEDARBINĀŠANA UN APSTĀDINĀŠANA

Pirms uzsākšanas	28
Iedarbināšana	28
Apstādināšana	28

DARBA TEHNIKA

Vispārējās darba instrukcijas	29
Iekārtas lietošana	29

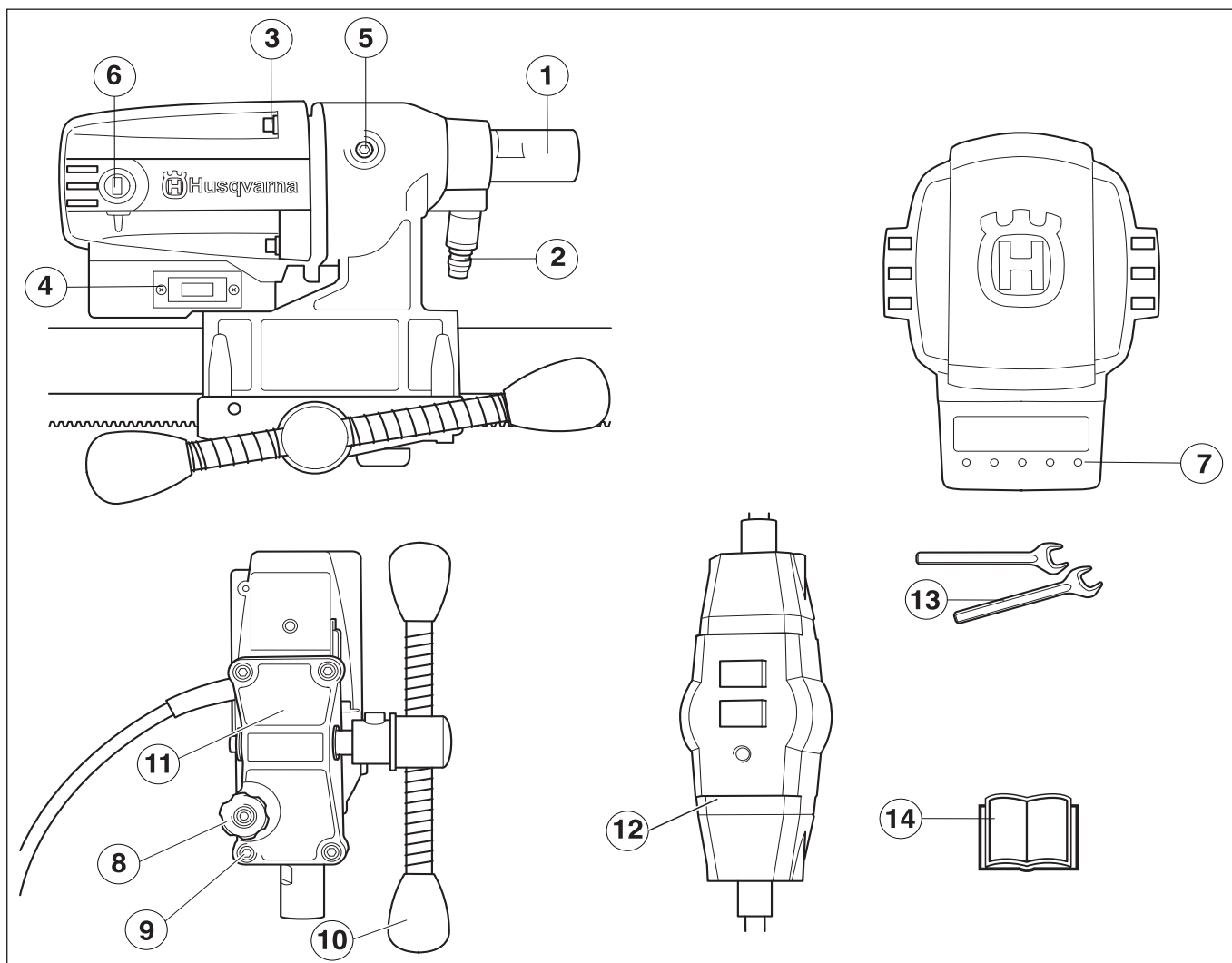
APKOPE

Urbja motora apkope	30
Statīva tehniskā apkope	31

TEHNISKIE DATI

Urbja motors DMS 160	32
DMS 160 statīvs	33
Garantija par atbilstību EK standartiem	33

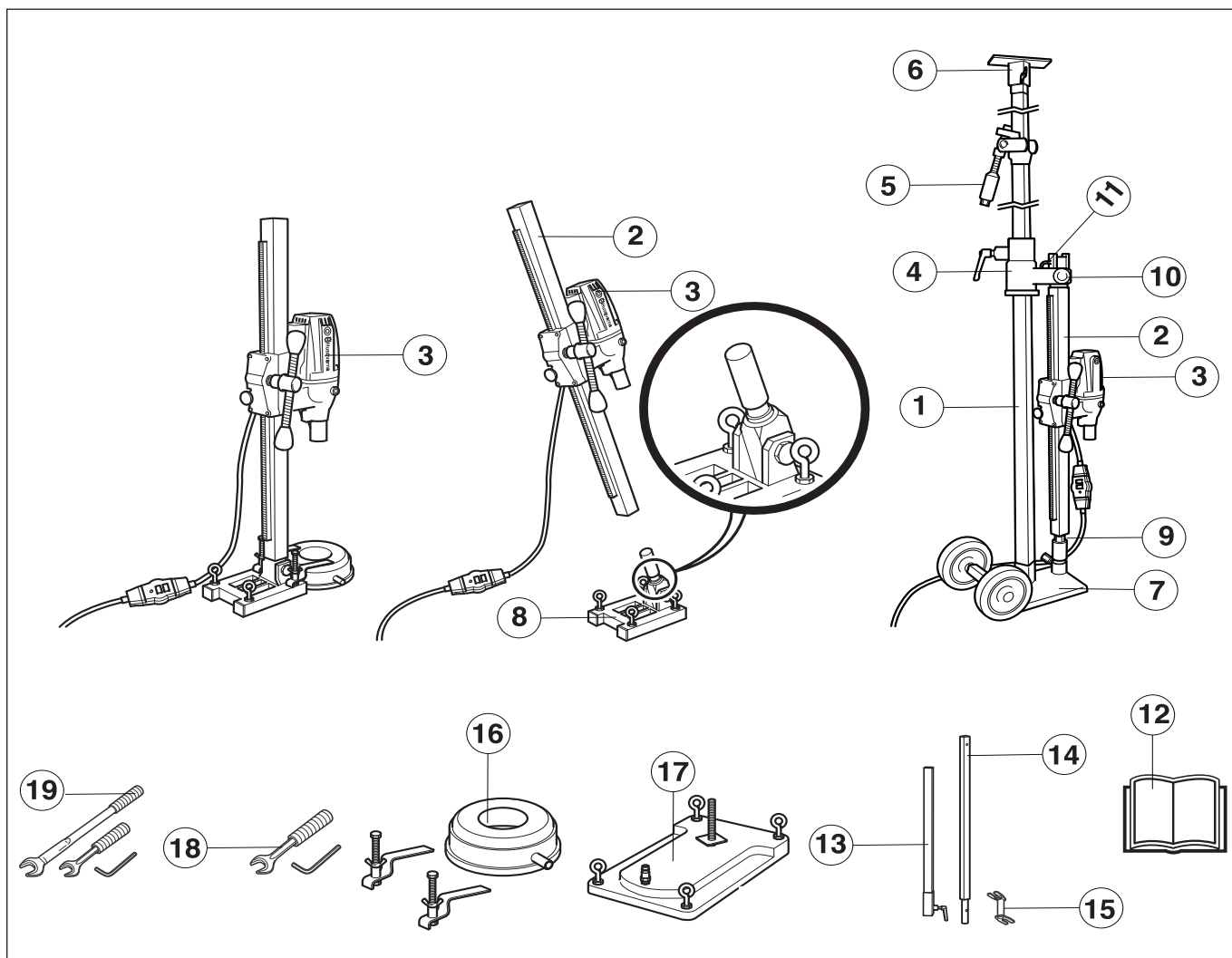
KAS IR KAS?



Kas ir kas uz šīs urbja mašīnas?

- | | |
|--|--|
| 1 Urbja vārpsta | 8 Bloķēšanas poga |
| 2 Ūdens šļūtene | 9 Padeves aizmugurējās daļas un reduktora kārbas skrūves (4) |
| 3 Skrūves, kas satur kopā reduktora kārbu un motoru. | 10 Padeves rokturis |
| 4 Slēdzis | 11 Padeves aizmugurējā daļa |
| 5 Bīdāmā sajūga pārsegs (SMC) | 12 PRCD paliekošās strāvas ķēdes pārtraucējs |
| 6 Oglekļa birstu pārsegs | 13 Uzgriežņu atslēgas |
| 7 Slodzes/jaudas indikators (LCS slodzes vadības sistēma). | 14 Lietošanas pamācība |

KAS IR KAS?



Statīva komponenti

- | | | | |
|----|--|----|---|
| 1 | Teleskopiskais balsts 40 | 11 | L veida rokturis |
| 2 | Urbja balsts | 12 | Lietošanas pamācība |
| 3 | Urbja motors DMS 160 | 13 | Pagarinājuma modulis U (Pieejams kā izvēles piederums.) |
| 4 | Sienas sliede | 14 | Pagarinājuma modulis I (Pieejams kā izvēles piederums.) |
| 5 | Balsta fiksācijas mehānisms | 15 | Pagarinājuma palīgierīce (Pieejams kā izvēles piederums.) |
| 6 | Griestu plāksne | 16 | Ūdens savācējs (Pieejams kā izvēles piederums.) |
| 7 | Pamata plāksne (GB 40 T) ar transportēšanas riteņiem | 17 | Vakuuma plāksne (Pieejams kā izvēles piederums.) |
| 8 | Paplašinātāja leņķa pamatnes plāksne | 18 | DMS 160 AT rīku komplekts |
| 9 | Balsta skrūve un fiksācijas skrūve | 19 | DMS 160 Gyro rīku komplekts |
| 10 | Kontruzgrieznis | | |

DROŠĪBAS INSTRUKCIJAS

Pasākumi pirms jaunas urbja mašīnas lietošanas

- Nelietojiet urbja mašīnu, ja vien vispirms nav izlasīts un saprasts šīs lietošanas rokasgrāmatas saturs.
- Šī ierīce ir konstruēta un paredzēta urbšanai betona, ķieģeļu un dažādu citu cietu vielu materiālā. Visa cita veida lietošana nav piemērota.
- Šo iekārtu paredzēts lietot pieredzējušiem operatoriem, lai veiktu industriālus uzdevumus.

Rīkojieties saprātīgi

Nav iespējams paredzēt visas iespējamās situācijas, kas var rasties, kad izmantojat urbja mašīnu. Vienmēr esiet piesardzīgs un strādājiet apdomīgi. Izvairieties no situācijām, kurās nejutaties īsti droši. Ja pēc šo instrukciju izlasīšanas joprojām jūtaties nedrošs, pirms turpināt darbu, konsultējieties ar kādu speciālistu. Nevilcinieties sazināties ar savu tirdzniecības pārstāvi, ja radušies jautājumi par šīs urbja mašīnas lietošanu. Mēs labprāt sniegsim jums padomus, kā arī palīdzēsim lietot savu urbja mašīnu efektīvi un droši.

Ja radušies jautājumi par šī urbja lietošanu, noteikti sazinieties ar tirdzniecības pārstāvi. Mēs labprāt sniegsim jums padomus, kā arī palīdzēsim lietot urbi efektīvi un droši.

Ļaujiet savam Husqvarna tirdzniecības pārstāvim regulāri pārbaudīt urbja mašīnu un veikt nepieciešamos regulējumus un labojumus.

Husqvarna Construction Products pastāvīgi cenšas uzlabot produktu konstrukciju. Husqvarna tāpēc sagabā tiesības uz konstrukcijas izmaiņām bez iepriekšēja brīdinājuma un papildu saistībām.

Šajā lietošanas pamācībā sniegtā informācija attiecas uz to datumu, kad šī pamācība tika iespiesta tipogrāfijā.



BRĪDINĀJUMS! Ne pie kādiem apstākļiem nav pieļaujama mašīnas sākotnējās formas izmaiņšana bez ražotāja atļaujas. Vienmēr izmantojiet oriģinālos piederumus. Neatļautas izmaiņas un/vai neatļauti piederumi var izraisīt nopietnas traumas vai pat vadītāja un citu personu nāvi.



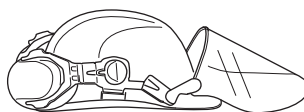
BRĪDINĀJUMS! Tādu izstrādājumu, kas apstrādā vai piesūta materiālam formu - piemēram, griezēju, slīpripu, urbju - lietošana var radīt putekļus un tvaikus, kuros var būt bīstamas ķīmikālijas. Pārbaudiet materiālu, ko plānojat apstrādāt, un lietojiet atbilstošu elpošanas aizsargmasku.

Individuālais drošības aprīkojums

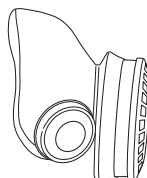


BRĪDINĀJUMS! Jebkuros mašīnas lietošanas gadījumos ir jālieto valsts iestāžu atzīts individuālais aizsargaprīkojums. Individuālais aizsargaprīkojums nesamazina traumu risku, bet tikai samazina ievainojuma bīstamības pakāpi nelaimes gadījumā. Lūdziet pārdevēja palīdzību, izvēloties nepieciešamo aprīkojumu.

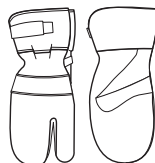
- Aizsargķivere
- Aizsargaustiņas
- Aizsargbrilles vai vizieris



- Elpošanas aizsargmaska



- Izturīgi cimdi.



- Pieguļošs un ērts apģērbs, kas nodrošina pilnīgu kustību brīvību.



- Zābaki ar tērauda purngalu un neslidošu zoli.



- Pirmās medicīniskās palīdzības aptieciņai ir vienmēr jābūt pa rokai.



DROŠĪBAS INSTRUKCIJAS

Mašīnas drošības aprīkojums

Šajā nodaļā tiek paskaidrota mašīnas drošības detaļu nozīme, to funkcijas un kā tiek veikta to kontrole un apkope, lai garantētu drošības aprīkojuma nevainojamu darbību. Lai atrastu šīs detaļas jūsu mašīnā, skatiet nodaļu Kas ir kas?



BRĪDINĀJUMS! Nekad nelietojiet mašīnu ar bojātām drošības detaļām. Drošības aprīkojums ir jāpārbauda un jāapkopj. Norādījumus skatiet sadaļā Iekārtas drošības aprīkojuma pārbaude, tehniskā apkope un apkalpe". Ja jūsu iekārta neatbilst visām pārbaucēju prasībām, nogādājiet to servisa centrā remontdarbu veikšanai.

Mašīnas drošības aprīkojuma kontrole, apkope un serviss



SVARĪGI! Mašīnas servisu un labošanu var veikt personas ar speciālu izglītību. Īpaši tas attiecas uz mašīnas drošības aprīkojumu. Ja mašīna neatbilst zemāk uzskaitītās kontroles prasībām, jums ir jāgriežas servisa darbnīcā. Jebkuras mūsu preces iegāde garantē profesionālas labošanas un servisa pieejamību. Ja pārdevējs, kas jums pārdeva mašīnu, nav mūsu firmas dīleris, palūdziet no viņa tuvākā specializētā servisa adresi.

Slēdzis

Slēdzis tiek lietots, lai iedarbinātu un apstādinātu mašīnu.

Slēdža pārbaude

- Ieslēdziet iekārtu, piespiežot barošanas slēdzi.
- Izslēdziet iekārtu, nospiežot barošanas slēdzi.
- Bojāts strāvas slēdzis ir jānomaina autorizētā darbnīcā.

Vispārējās drošības instrukcijas

- Nelietojiet urbmašīnu, ja vien vispirms nav izlasīts un saprasts šīs lietošanas rokasgrāmatas saturs.



BRĪDINĀJUMS! No elektriskām iekārtām vienmēr pastāv risks saņemt elektriskās strāvas triecienu. Vairieties no nevēlamam laika apstākļiem un ķermeņa kontakta ar zibensnovēdējiem un metāla objektiem. Vienmēr ņemiet vērā operatora rokasgrāmatā sniegtās instrukcijas, lai nepieļautu bojājumus.



BRĪDINĀJUMS! Strādājot ar izstrādājumiem, kas sastāv no kustīgām daļām, vienmēr pastāv traumu risks. Lietojiet aizsargcimdus, lai izvairītos no traumām uz ķermeņa.

- Nekad nelietojiet mašīnu, ja esat noguris, ja esat dzēris alkoholiskus dzērienus, vai, ja lietojiet medikamentus, kas var ietekmēt redzi, prāta spējas, vai koordināciju.
- Lietojiet individuālo drošības aprīkojumu. Skatīt norādījumus zem rubrikas Individuālais drošības aprīkojums.
- Nekad nenesiet mašīnu, turot pie kabeļa un kontaktdakšīņu no kontakta neraujiet, turot pie kabeļa. Visus kabeļus un pagarinājuma kabeļus turiet tālāk prom no ūdens, eļļas un asām apmalēm. Uzmaniet, lai kabelis neiespiežas durvīs, nožogojumos un tamlīdzīgi. Tie var vadīt strāvu.
- Pārbaudiet, vai kabelis un savienojuma vads ir nebojāti un labā stāvoklī. Lietojiet pagarinātāju, kas paredzēts lietošanai ārā. Nelietojiet mašīnu, ja kabelis ir bojāts, bet nododiet to labošanai autorizētā servisa darbnīcā.
- Neizmantojiet pagarinātāju satītā stāvoklī, lai izvairītos no pārkaršanas.



- Mašīna ir jāpievieno iezemētam kontaktam.
- Pārbaudiet, vai tīkla spriegums atbilst tam, kas norādīts uz etiķetes, kas piestiprināta pie mašīnas.
- Nekad nelietojiet bojātu mašīnu. Ievērojiet šajā rokasgrāmatā aprakstītās drošības pārbaudes, tehniskās apkopes un remonta instrukcijas. Dažus apkopes un remonta darbus drīkst veikt tikai apmācīti un kvalificēti speciālisti. Skatiet instrukcijas nodaļā Apkope.
- Nekad neļaujiet citiem izmantot mašīnu, ja neesat pilnīgi pārliecināts, vai viņi sapratuši lietošanas pamācību.
- Cilvēki un dzīvnieki var novērst jūsu uzmanību, un jūs varat zaudēt kontroli pār iekārtu. Šā iemesla dēļ vienmēr saglabājiet koncentrāciju un pievērsiet uzmanību savam darbam.
- Uzmanieties, jo apģērbu, garus matus un juvelierizstrādājumus var aizķert kustīgās daļas.

Transports un uzglabāšana

Lai aizsargātu savu urbmašīnu un urbja galus no bojājumiem, neglabājiet un nepārvadājiet urbmašīnu, kad tai piestiprināts urbja gals.

Uzglabājiet šo urbmašīnu slēdzamā vietā, lai tā nebūtu sasniedzama bērniem un nepiederošām personām.

Urbmašīna un balsts jāglabā sausā un nesasalstošā vietā.

PREZENTĀCIJA

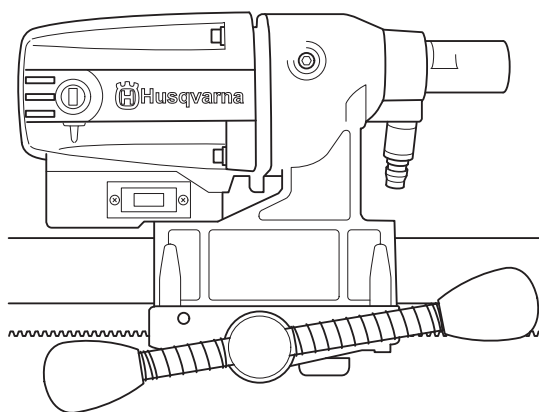
Urbja motors un statīvs

Mēs ceram, ka Jūs būsiet apmierināts ar iegādāto mašīnu un tā Jums izcili kalpos daudzus gadus. Atcerieties, ka šī lietošanas pamācība ir svarīgs dokuments. Ievērojot tās saturu (lietošana, serviss, apkope utt.), Jūs būtiski pagarināsiet mašīnas mūžu un tās otrreizējo vērtību. Ja jūs pārdosiet to, nododiet lietošanas pamācību jaunajam īpašniekam.

Jebkura mūsu izstrādājuma pirkums sniedz jums piekļuvi profesionālai palīdzībai remontdarbos un apkalpē. Ja mazumtirgotājs, no kā iegādājāties savu iekārtu, nav mūsu pilnvarotais tirdzniecības pārstāvis, vaicājiet viņam tuvākās apkopes darbnīcas adresi.

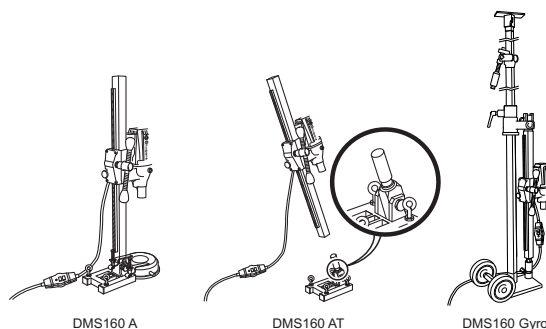
Husqvarna Construction Products pastāvīgi cenšas uzlabot produktu konstrukciju. Husqvarna tāpēc sagabā tiesības uz konstrukcijas izmaiņām bez iepriekšēja brīdinājuma un papildu saistībām.

Urbja motors DMS 160



- DMS 160 ir elektriskais urbis, kas paredzēts urbšanai betonā, ķieģeļos un dažādos akmens materiālos.
- Šai urbja mašīnai ir modulārs dizains, un tā ir viegli montējama.
- Iekārtā var izmantot urbju galus, kuru diametrs (N) ir 120 mm/4,75 collas.
- Bīdāmā sajūga (SMC — bīdāmais mehāniskais sajūgs) konstrukcija nodrošina visaugstāko strāvas izvadi, un to var regulēt no ārpusē.
- Šī iekārta paredzēta urbšanai, kad tā piemontēta balstam.
- Iekārta tiek dzesēta ar ūdeni.
- Iekārtai ir dubulta izolācija, un tā ir aprīkota ar jaudas indikatoriem.
- Lai nodrošinātu optimālu darbību, iekārtu nedrīkst pārslogot. Slodzes/jaudas LED indikators (LCS — slodzes vadības sistēma) var būt dzeltenā krāsā ne ilgāk par 10 minūtēm pie maksimālas slodzes. Pēc tam iekārta 2 minūtes jādarbina bez slodzes.

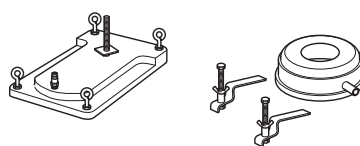
DMS 160 statīvs



DMS 160 A/AT

Statīvi tiek nostiprināti ar paplašināmām skrūvēm.

- Statīva nostiprināšanai var izmantot piederumus — ūdens savācēju un vakuuma plāksni.



DMS 160 AT

- DMS 160 AT modulkonstrukcija ļauj urbt leņķi un nodrošina griešanās funkciju.

DMS 160 Gyro

- DMS 160 Gyro modulkonstrukcijā ietilpst teleskopisks statīvs, ar kura palīdzību var nostiprināt urbja motoru.
- Teleskopiskā balsta maksimālais garums ir 3,1 metrs, bet to var pagarināt par vēl 0,75 metriem ar pagarinājuma moduli.
- Var izmantot ne vairāk par vienu pagarinājuma moduli.
- Iestatījumu mainīšanai nepieciešama tikai viena atslēga (24/30 mm) un stienātslēga (8 mm).

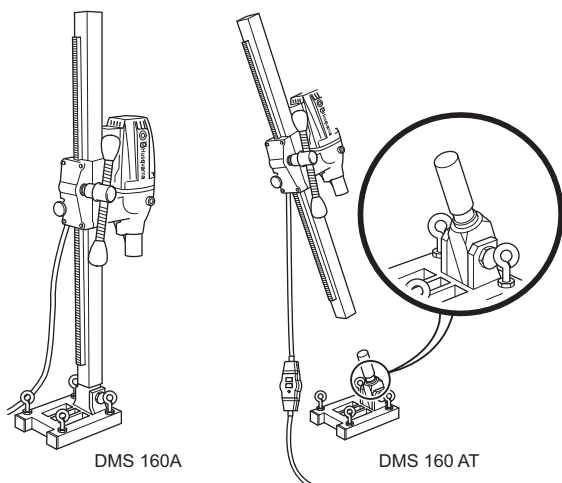


Urbja balstu var pielāgot visos virzienos.

- Transportēšanas riteņi ir noņemami.

MONTĀŽA

DMS 160 A/AT statīva uzstādīšana

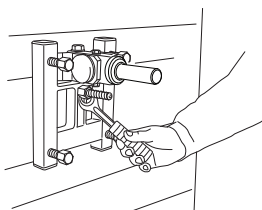


DMS 160A

DMS 160 AT

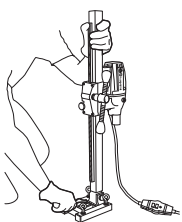
DMS 160 A/AT

- Grīdā vai sienā izurbiet caurumus (15 mm) un ievietojiet tajos paplašināmās skrūves.
- Pieskrūvējiet pamatnes plāksni. Rūpīgi pārbaudiet, vai izplešamā lielkņņa skrūve ir pareizi nostiprināta.



DMS 160 AT

- Urbja balsts jāuzstāda uz pamata plāksnes leņķa kronšteina. Pievelciet fiksēšanas skrūvi ar 8 mm stienātslēgu. Urbja balstu var griezt visos virzienos un fiksēt katrā pozīcijā, izmantojot fiksēšanas skrūvi un 8 mm stienātslēgu

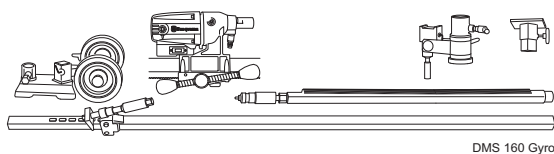


- Urbja balstu iestata nepieciešamajā leņķī, pievelkot skrūves uzgriezni ar 24 mm atslēgu. Ja tiek izmantota vakuuma plāksne, nodrošiniet, lai atbalsta virsma nebūtu poraina un nevarētu kļūt vaļīga. Nodrošiniet, lai vakuuma sūknim būtu pietiekami daudz jaudas, lai noturētu vakuuma plāksni. Iekārtai piemērots vakuuma motors Husqvarna VP200.

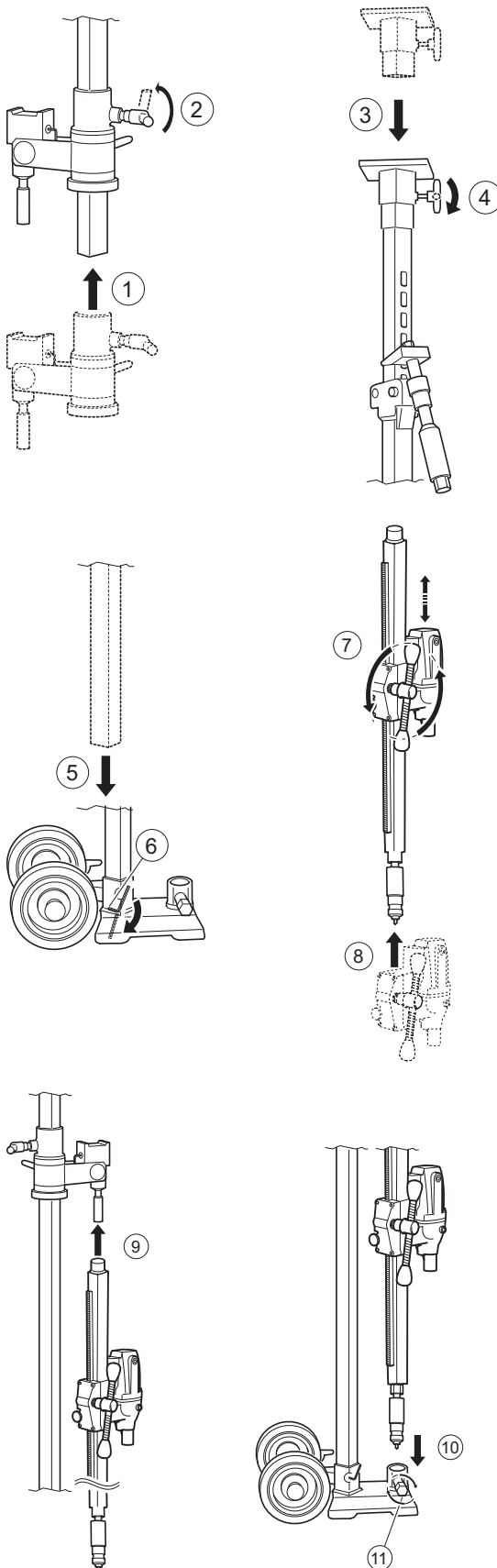


BRĪDINĀJUMS! Vakuuma plāksni nedrīkst lietot urbšanai griestos. Pavirša vai nepareiza lietošana var radīt bīstamas traumas vai būt par nāves cēloni lietotājam vai citiem.

DMS 160 Gyro statīva uzstādīšana

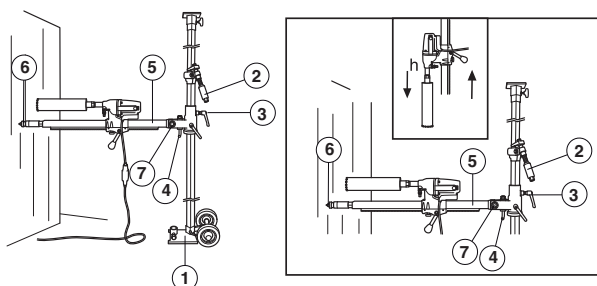


DMS 160 Gyro



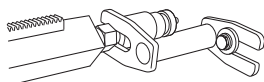
MONTĀŽA

Urbšana sienā

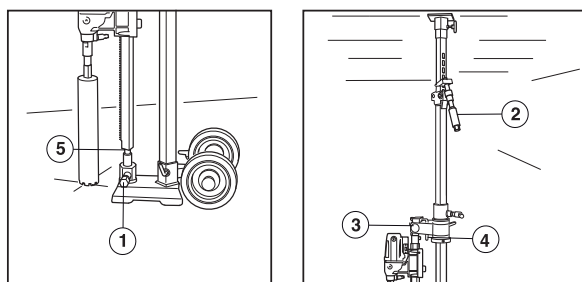


- 1 Pamatnes plāksne ar fiksācijas skrūvi.
- 2 Balsta skrūve un fiksācijas skrūve
- 3 Bloķēšanas poga
- 4 L veida rokturis
- 5 Urbja balsts
- 6 Balsta skrūve un fiksācijas skrūve
- 7 Kontruzgrieznis
- 8 Urbja motors DMS 160

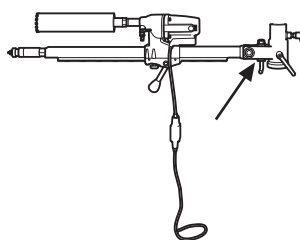
- Novietojiet pamatnes plāksni tādā attālumā no sienas, kas atbilst urbja balsta garumam. Balsta skrūvei jābūt ieskrūvētai. Veicot urbšanu augstumā, kas pārsniedz 1,5 metrus, smagākā ārējā caurule jāpagriež uz augšu. Veicot urbšanu augstumā, kas ir mazāks par 1,5 metriem, rīkojieties otrādi. Pārbaudiet, vai balsts ir piestiprināts pie pamatnes plāksnes ar fiksācijas skrūvi.
- Pieskavojiet teleskopisko balstu pie sienas. Izvēlieties tuvāko caurumu ar caurumiem aprīkotajā iekšējā caurulē. Pieskavojiet, izmantojot balsta rokturi, un ieskrūvējiet pēdējo skrūvi, izmantojot 24 mm atslēgu. Neskavojiet pārāk cieši.
- Atskrūvējiet fiksēšanas rokturi vaļīgāk un grieziet urbja balstu. Saīsiniet urbja balstu, izmantojot L veida rokturi.
- Novietojiet urbja motoru DMS 160 uz urbja balsta.
- Pēc tam pagrieziet urbja balstu un urbja motoru vajadzīgajā pozīcijā pret sienu. Bloķējiet fiksēšanas rokturi.
- Nolieciet un iztaisnojiet urbja balstu, un nostipriniet, izmantojot L veida rokturi un uzgriezni. Veicot urbšanu leņķī, atskrūvējiet L rokturi vaļīgāk un novietojiet urbja balstu vajadzīgajā leņķī, pievelkot uzgriezni ar 30 mm atslēgu.
- Pārbaudiet urbja gala pozīciju. Pieskrūvējiet balsta skrūvi pie sienas, lai nostiprinātu urbja balstu. Nostipriniet ar 30 mm fiksācijas uzgriezni. Balstam izmantojiet koka plāndēli. Urbja balstu var griezt visos virzienos un fiksēt katrā pozīcijā, izmantojot fiksēšanas skrūvi un 8 mm stienatslēgu
- Papildu balsta iegūšanai var izmantot paplašinātāja palīgierīci. Papildierīce jānovieto pie balsta skrūves un jāpiestiprina pie sienas, izmantojot paplašināmo skrūvi. Nostipriniet ar 30 mm fiksēšanas uzgriezni.



Urbšana grīdā

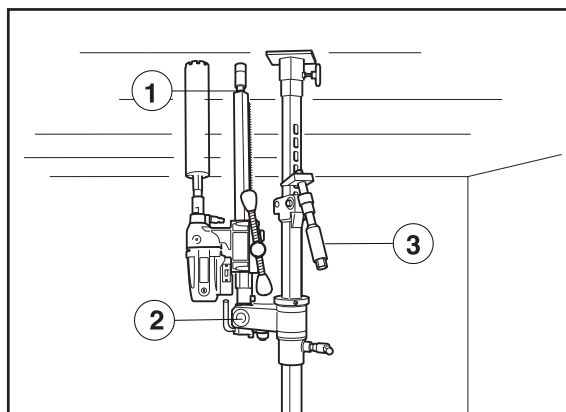


- 1 Fiksējošais uzgrieznis
 - 2 Balsta skrūve un fiksācijas skrūve
 - 3 Bloķēšanas poga
 - 4 L veida rokturis
 - 5 Fiksējošais uzgrieznis
- Saīsiniet urbja balstu, izmantojot L veida rokturi.
 - Balsts jāievieto fiksēšanas uzdevā.
 - Pievelciet fiksēšanas uzgriezni ar 30 mm atslēgu un nobloķējiet fiksēšanas rokturi.



- Novietojiet statīvu vajadzīgajā pozīcijā.
- 6 Nofiksējiet balstu fiksēšanas uzdevā, izmantojot fiksēšanas skrūvi un uzgriezni. Pievelciet ar 24 mm un 30 mm atslēgām.
 - Pieskavojiet teleskopisko balstu pie sienas, izmantojot balsta mehānismu. Pievelciet pēdējo skrūvi ar 24 mm atslēgu (ne pārāk cieši). Teleskopiskā balsta maksimālais garums ir 3,1 metrs, bet to var pagarināt par vēl 0,75 metriem ar pagarinājuma moduli.

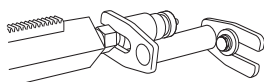
Urbšana griestos



- 1 Balsta skrūve un fiksācijas skrūve
- 2 Kontruzgrieznis
- 3 Balsta skrūve un fiksācijas skrūve

MONTĀŽA

- Novietojiet statīvu vajadzīgajā pozīcijā.
- Pārbaudiet, vai ir balsta skrūve ir ieskrūvēta urbja balstā. Iztaisnojiet un bloķējiet balstu vertikālā pozīcijā, izmantojot fiksēšanas uzgriezni.
- Pārbaudiet, vai urbja gals ir pareizā pozīcijā. Pieskavojiet teleskopisko balstu pie sienas, izmantojot balsta mehānismu.
- Lai nostiprinātu urbja balstu, pieskrūvējiet balsta skrūvi pie sienas. Nostipriniet ar 30 mm fiksācijas uzgriezni. Balstam izmantojiet koka plāndēli.
- Papildu balsta iegūšanai var izmantot paplašinātāja palīgierīci. (Pieejams kā izvēles piederums.) Papildierīce jānovieto pie balsta skrūves un jāpiestiprina pie sienas, izmantojot paplašināmo skrūvi. Nostipriniet ar 30 mm fiksēšanas uzgriezni.



BRĪDINĀJUMS! Vakuuma plāksni nedrīkst lietot urbšanai griestos. Pavirša vai nepareiza lietošana var radīt bīstamas traumas vai būt par nāves cēloni lietotājam vai citiem.

IEDARBINĀŠANA UN APSTĀDINĀŠANA

Pirms uzsākšanas



BRĪDINĀJUMS! Pirms iedarbināšanas ievērojiet sekojošo:

Mašīna ir jāpievieno iezemētam kontaktam.

Pārbaudiet, vai tīkla spriegums atbilst tam, kas norādīts uz etiķetes, kas piestiprināta pie mašīnas. Pārliecinieties, ka nepiederošas personas un dzīvnieki neatrodas jūsu darba teritorijā.

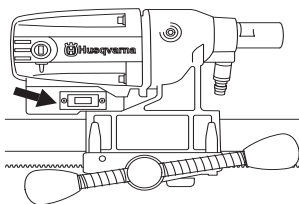


BRĪDINĀJUMS! Pirms urbšanas pārbaudiet, vai visas fiksācijas skrūves ir cieši pievilkta.

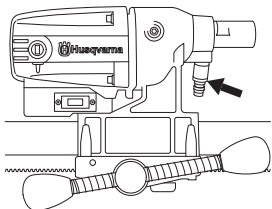
Ja, urbja motoru/urbi velkot ārā no grīdas, sienas vai griestiem, urbi paliek betona gabals, var rasties nopietns negadījums.

Nodrošiniet, ka:

- Slēdzis nav bojāts. Pretējā gadījumā pilnvarotam meistaram ir jāveic slēdža nomaiņa.



- Iekārta un tās aprīkojums ir pareizi uzstādīts tālāk norādītajos gadījumos.
 - Urbis ir kārtīgi nostiprināts.
 - Statīvs ir stingri pievienots.
 - Izmantojot atbilstošu metodi, nostipriniet iekārtu uz statīva.
- Lietojiet individuālo drošības aprīkojumu. Skatīt norādījumus zem rubrikas Individuālais drošības aprīkojums.
- Ūdens dzesēšana nav bojāta un ir pievienota iekārtai.

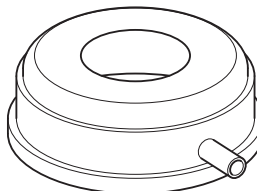


Urbšana griestos



BRĪDINĀJUMS! Vakuuma plāksni nedrīkst lietot urbšanai griestos.

Izmantojiet ūdens kolektoru, lai nepieļautu ūdens iekļūšanu iekārtā. Ierīce ir jāapklāj ar plastikātu vai līdzīgu materiālu, lai novērstu ūdens iekļūšanu ierīcē, bet neapklājiet gaisa ieplūdes un izplūdes vietas.



BRĪDINĀJUMS! Var izmantot ne vairāk par vienu pagarinājuma moduli.

Nodrošiniet, lai neviens uz grīdas nevarētu tikt ievainots, kritot betona gabaliem.

Iedarbināšana

- Ieslēdziet ūdens dzesēšanu.
- Pilnībā iespiediet slēdzi.
- Ar padeves roktura palīdzību palaidiet urbja gala padevi.

Apstādināšana



BRĪDINĀJUMS! Pēc tam, kad motors ir izslēgts, urbja gals kādu laiku turpina griezties. Neapturiet urbja galu ar rokām. Var rasties personiskas traumas.

Izslēdziet iekārtu, nospiežot barošanas slēdzi.

Dzesēšana

Minūti vai divas darbiniet iekārtu bez slodzes, lai atdzesētu motoru.

Vispārējās darba instrukcijas



BRĪDINĀJUMS! Šajā nodaļā aprakstīti pamata drošības pasākumi darbam ar urbja mašīnu. Šī informācija nevar aizstāt profesionālās zināšanas un praktisko pieredzi. Ja nonākat situācijā, kad jums nav skaidrs, kā rīkoties turpmāk, prasiet speciālista padomu. Vērsieties pie tirdzniecības pārstāvja, apkopes pārstāvja vai pie pieredzējuša urbja mašīnas lietotāja. Nelietojiet iekārtu, ja nejutaties pietiekami kvalificēti!



BRĪDINĀJUMS! Pārāk ilga vibrācijas iedarbība personām ar asinsrites traucējumiem var izraisīt asinsvadu vai nervu slimības. Ja jūs manāt simptomus, kas būtu radušies no vibrācijas ietekmes, griezieties pie ārsta. Šādu simptomu piemēri ir tirpšana, nejutīgums, kutēšana, dūrieni, sāpes, nespēks, ādas krāsas un virsmas maiņa. Šie simptomi parasti parādās pirkstos, rokās vai locītavās. Aukstos laika apstākļos šie simptomi var progresēt.

- Izvairieties izmantot sliktos laika apstākļos. Piemēram, miglā, lietū, stiprā vējā, lielā aukstumā utt. Darbs nelabvēlīgos laika apstākļos ir nogurdinošs un var radīt bīstamus apstākļus, kā piem., slidenas darba virsmas.
- Nekad neuzsāciet darbu, kamēr darba vieta nav brīva un jums nav stabils atbalsts kājām. Uzmanieties, vai, pārvietojoties ar zāģi, jums nevar rasties kādi šķēršļi. Pārliecinieties, ka darbā ar ripzāģi jums nevar virsū uzkrīst un traumēt kādi materiāli.
- Kad motors darbojas, esiet atstatus no urbja gala.
- Pārliecinieties, ka jūsu darba vieta pietiekoši labi apgaismota, kas nodrošina drošu darba vidi.
- Pārliecinieties, ka urbšanas vietā nav nekādas caurules vai elektriskie kabeļi.
- Uzmanieties, lai vads ir aiz jums, kad jūs sākat lietot mašīnu, lai vads netiktu darba laikā sabojāts.
- Nekādā gadījumā neatstājiet šo iekārtu bez uzraudzības, ja tās motors darbojas. Rotējošs urbja gals var radīt nopietnas traumas risku.
- Ilgāku darba pārtraukumu laikā noteikti atslēdziet iekārtu no strāvas.
- Nepārslogojiet iekārtu. Pārslodze var iekārtu bojāt.
- Lai darbs būtu drošāks, uzturiet darbarīkus asus un tīrus.
- Vienmēr pārbaudiet aizmugurējo daļu virsmai, kur parādīsies urbja gals, kad virsma būs caururbta. Nostipriniet un atdaliet ar virvi šo laukumu, un nodrošiniet, lai neviens netiktu traumēts un nekāds materiāls netiktu bojāts.
- Vienmēr izslēdziet mašīnu, pirms to pārvietojat.
- Nekad nestrādājiet viens, vienmēr nodrošiniet, lai tuvumā ir kāda cita persona. Tādējādi jūs varat saņemt palīdzību iekārtas montēšanai, kā arī varat saņemt palīdzību nelaimes gadījumā.
- Visas detaļas uzturiet labā darba kārtība un nodrošiniet, lai visi stiprinājumi būtu kārtīgi piegriezti.

Iekārtas lietošana

- Iekārtas darba laikā rokām jāatrodas drošā attālumā no urbja vārpstas un urbja gala.
- Uzmanieties, vai nerodas ejlas un ūdens noplūdes.

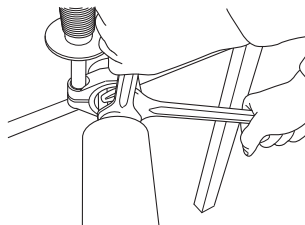
Urbšana ārā

Vienmēr lietojiet pagarinātāja kabeļus, kas apstiprināti lietošanai ārā.

Urbja gala maiņa



- Izvelciet spraudni.
- Sagatavojiet:
 - jauno urbja galu.
 - Komplektācijā iekļautās atvērta gala atslēgas (24 mm un 32 mm).
 - Ūdensizturīgu smērvielu.
- Izņemiet veco urbja galu, izmantojot žokļatslēgas.
- Uzklājiet ūdensizturīgu smērvielu jaunā urbja gala vitnei.
- Pievienojiet urbja galu, izmantojot žokļatslēgas.

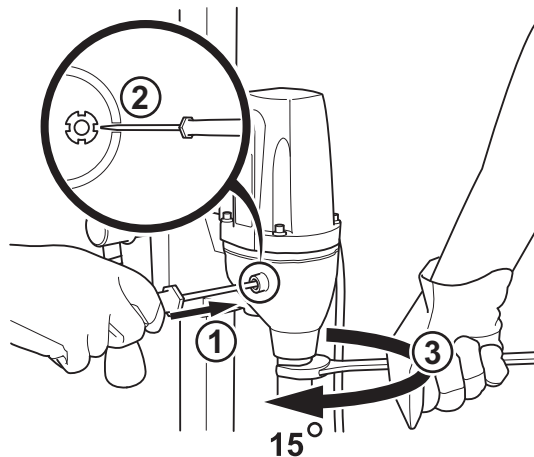


Bīdāmais sajūgs (SMC)

Iekārta ir aprīkota ar mehānisko bīdāmo sajūgu (SMC).

Lai spriegotu bīdāmo sajūgu, rīkojieties šādi:

- Atskrūvējiet bīdāmā sajūga pārsegu vaļīgāk.



- Uzmanīgi nofiksējiet āķveida uzgriezni, ievietojot plakano skrūvgriezi vienā no āķveida uzgriežņa četriem robiem.
- Ar 27 mm atvērta gala atslēgu pagrieziet urbja vārpstu par 15 grādiem.

Noņemiet skrūvgriezi un nolieciet bīdāmā sajūga pārsegu vietā.

Slodzes/jaudas indikators (LCS slodzes vadības sistēma).

Lai nodrošinātu optimālu darbību, iekārtu nedrīkst pārslogot. Slodzes/jaudas LED indikators (LCS — slodzes vadības sistēma) var būt dzeltenā krāsā ne ilgāk par 10 minūtēm pie maksimālas slodzes. Pēc tam iekārta 2 minūtes jādarbina bez slodzes.

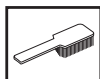
Urbja motora apkope



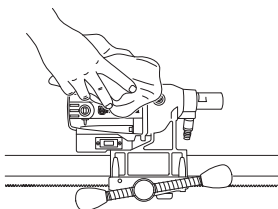
SVARĪGI! Kontrole un apkope ir jāveic, izslēdzot motoru un no atvienojot kontakta dakšīņu.

Jūsu iekārtas darbību var būtiski pagarināt, ja to lieto, apkopj un uztur pareizi.

Tīrīšana



- Iekārtai un urbja galam jābūt tīram, lai urbšanu varētu veikt droši.



- Lai mašīna vienmēr būtu labi atdzesēta, gaisa atveres ir jātur tīras un nenosēgtas. Regulāri izpūstiet mašīnu ar saspīestu gaisu.

Elektropadeve



BRĪDINĀJUMS! Nekad nelietojiet bojātus vadus. Tas var izraisīt nopietnas, pat letālas sekas.

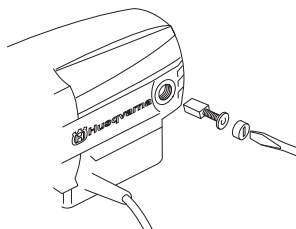
Pārbaudiet, vai kabelis un savienojuma vads ir nebojāti un labā stāvoklī. Nelietojiet mašīnu, ja kabelis ir bojāts, bet nododiet to labošanai autorizētā servisa darbnīcā.

Labošana

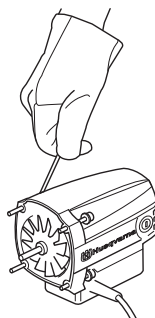
SVARĪGI! Visa veida labošanu var veikt tikai pilnvarots remonta darbinieks. Tas ir noteikts, lai operatori nebūtu pakļauti lieliem riskiem.

Motora un reduktora kārbas maiņa

- 1 Nostipriniet iekārtu ar urbja vārpstu vērstu uz leju, iestiprinātu skrūvspilēs vai līdzīgā instrumentā.
- 2 Izmantojot plakano skrūvgriezi, noņemiet oglekļa birstu pārsegu.



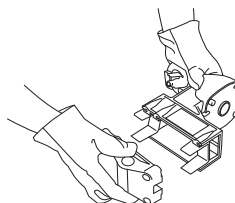
- 3 Uzmanīgi izņemiet oglekļa birstes.
- 4 Atskrūvējiet četras skrūves, kas satur kopā motoru un reduktora kārbu.
- 5 Palaidiet vajīgāk reduktora kārbas zemēšanas kabeli (attiecas tikai uz 230 V).
- 6 Uzmanīgi nomontējiet iekārtu.
- 7 Nomainiet maināmo moduli. Apstrādājiet reduktora kārbu ar Castrol MS3 molibdēna smērvielu.



- 8 Samontējiet motoru un reduktora kārbu.
- 9 Nomainiet skrūves.
- 10 Pieskrūvējiet birstu pārsegu.

Aizmugurējās daļas maiņa

- 1 Palaidiet vajīgāk četras skrūves un fiksēšanas rokturi urbja aizmugurējā daļā.
- 2 Ja aizmugurējā daļa jāmaina, nomainiet abas bidāmās plāksnes.



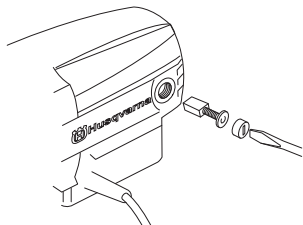
- 3 Saskrūvējiet aizmugurējo daļu ar četrām skrūvēm. Ieskrūvējiet fiksēšanas rokturi.

Suku maiņa

Oglekļa birstes regulāri jānoņem un jāpārbauda. Katru nedēļu, ja iekārtu lieto katru dienu, vai garākos intervālos, ja iekārtu lieto retāk. Nolietojuma laukumam jābūt vienmērīgam un nebojātam.

Abas oglekļa birstes vienmēr jāmaina kā pāris, bet pa vienai. Rīkojieties šādi:

- 1 Izmantojot plakano skrūvgriezi, noņemiet oglekļa birstu pārsegu.



- 2 Uzmanīgi izņemiet oglekļa birstes. Oglekļa birstes ir jānomaina, ja atlicis mazāk par 6 mm no visa birstu garuma.
- 3 Uzstādiat jaunas oglekļa birstes.
- 4 Pieskrūvējiet birstu pārsegu.
- 5 Lai iestrādātu jaunās oglekļa birstes, ļaujiet iekārtai desmit minūtes darboties tukšgaitā.

Ikdienas apkope

- 1 Pārbaudiet, vai skrūves un uzgriežņi ir piegriezti.
- 2 Pārbaudiet, ka droši darbojas slēdža bloks.
- 3 Notīriet mašīnas virsmu.
- 4 Pārbaudiet un iztīriet dzesēšanas gaisa atveres.
- 5 Pārbaudiet, vai kabelis un savienojuma vads ir nebojāti un labā stāvoklī.

Statīva tehniskā apkope



Tīrīšana un ieziešana

SVARĪGI! Noņemiet urbja motoru. Lai veiktu urbja motora apkopi, skatiet norādes urbja motora apkopes rokasgrāmatā.

- Ir svarīgi uzturēt urbja statīvu tīru, lai garantētu tā funkcionalitāti.
- Tīriet statīvu, izmantojot augstspiediena mazgātāju, un pēc tam nosusiniet.
- Ieļļojiet statīva kustīgās detaļas. Uzklājiet smērvielu, lai neitralizētu koroziju uz kontaktvirsmām.

Labošana

SVARĪGI! Visa veida labošanu var veikt tikai pilnvarots remonta darbinieks. Tas ir noteikts, lai operatori nebūtu pakļauti lieliem riskiem.

Ikdienas apkope

- 1 Pārbaudiet, vai skrūves un uzgriežņi ir piegriezti.
- 2 Notīriet mašīnas virsmu.

TEHNISKIE DATI

Urbja motors DMS 160

Elektromotors	Vienas fāzes
Spriegums, V	230/100-120
Jauda, W	1560

Nominālā strāva, A

230 V	6A
100-120 V	13A

Svars, kg	5,9
-----------	-----

Urbja gala diametrs, mm

Maks. urbja gala diametrs, kopā ar balstu	120 mm (4,7")
Vārpstas vītne	Int. 1/2" R
Ūdens šlūtene	G 1/4 collas

Vārpstas apgriezieni, tukšgaitā, apgr./min.

Zaļš 1	1100
Zaļš 2	980
Zaļš 3	840

Vārpstas apgriezieni, apgr./min.

Dzeltens	700
Sarkans	640

Trokšņa emisijas (skatīt 1. piezīmi)

Skaņas jaudas līmenis, mērīts dB(A)	102
Skaņas jaudas līmenis, garantēts L_{WA} dB(A)	103

Skaņas līmenis (skatīt 2. piezīmi)

Trokšņu līmenis pie operatora ausīm, dB (A)	89
---	----

Vibrācijas līmeņi (skatīt 3. piezīmi)

Rokturis, m/s^2	<2,5
-------------------	------

Piezīme Nr. 1: Trokšņa izplūde apkārtņē ir mērīta kā trokšņa jauda (L_{WA}) atbilstoši EN 12348.

Piezīme Nr. 2: Trokšņa spiediena līmenis atbilstoši EN 12348. Sniegtajos datos par trokšņa spiediena līmeni ir tipiska statistiskā izkliede 1.0 dB(A) (standartnovirze).

Piezīme Nr. 3: Vibrāciju līmenis atbilstoši EN 12348. Sniegtajos datos par vibrācijas līmeni ir tipiska 1 m/s^2 statistiskā izkliede (standarta novirze).

TEHNISKIE DATI

DMS 160 statīvs

Augstums, mm

DMS 160 A augstums, mm	840
DMS 160 AT augstums, mm	900
DMS 160 Gyro augstums, mm	1900–3100
Šļūtenes garums, mm	600
Maksimālais urbja gala diametrs (mm)	120

Svars, kg

DMS 160 A	10,5
DMS 160 AT	12
DMS 160 Gyro	31,4
DMS 160 AT rīku komplekts	0,3
DMS 160 Gyro rīku komplekts	0,8

Svars, kg (papildu piederumi)

Vakuuma plāksne	2,5
Ūdens savācējs	0,7
Pagarinājuma modulis I	2,9
Pagarinājuma modulis U	2,9
Pagarinājuma palīgierīce	0,8

Garantija par atbilstību EK standartiem

(Attiecas vienīgi uz Eiropu)

Husqvarna AB, SE-433 81 Göteborg, Zviedrija, tālr. nr.: +46-31-949000, ar pilnu atbildību paziņo, ka urbis un statīvs **Husqvarna DMS 160, DMS 160 A/AT/Gyro**, sākot no 2010. gada sērijas numura un tālāk (gads ir skaidri redzams un salasāms vienkāršā tekstā uz tehnisko datu plāksnītes kopā ar sērijas numuru), atbilst PADOMES DIREKTĪVAS noteikumiem:

- 2006. gada 17 maijs, Direktīva **2006/42/EK**, "par mašīnu tehniku".
- 2004. g. 15. decembris "par elektromagnētisko saderību" **2004/108/EEC**.
- 2006. gada 12. decembris "par elektroaprikojumu" **2006/95/EK**.
- **2011/65/ES** (2011. gada 8 jūnijs) "par dažu bīstamu vielu izmantošanas ierobežošanu"

Izmantoti sekojoši standarti: EN ISO 12100:2010, EN 55014-1:2006, EN 55014-2/A1:2001, EN 61000-3-2:2006, EN 61000-3-3:2013, EN 12348+A1:2009

Gēteborga, 2015. gada 8. aprīlis



Helena Grubb

Viceprezidents, Celtniecības tehnikas un iekārtu nodaļa Husqvarna AB

(Pilnvarotais Husqvarna AB pārstāvis ir atbildīgs par tehnisko dokumentāciju.)

SUTARTINIAI ŽENKLAI

Simboliai ant įrengino:

PERSPĖJIMAS! Netinkamai ar neatsargiai naudojant įrenginį, jis gali sunkiai ar mirtinai sužaloti operatorių ar kitus asmenis.

Prieš naudodami įrenginį, atidžiai perskaitykite operatoriaus vadovą ir įsitikinkite, ar viską gerai supratote.

Visada dėvėkite:

- Patvirtintą apsauginį šalną
- Pripažintas apsaugines ausines
- Apsauginiai akiniai arba apsauginis šalmo skydelis
- Kvėpavimo kaukę

Šis gaminytis atitinka galiojančius Europos (CE) reikalavimus.

Aplinkosaugos žymėjimas. Simboliai, esantys ant produkto ir jo pakuotės, nurodo, kad šio produkto negalima laikyti komunalinėmis atliekomis. Jis turi būti atiduotas atitinkamai perdirbimo įmonei, kuri išmontuos elektros įrangą ir elektronikos komponentus.

Jei produktas bus išmestas tinkamai, tai padės išvengti neigiamos įtakos aplinkai ir žmonėms.

Dėl išsamesnės informacijos apie produkto išmetimą susisiekite su savo savivaldybe, komunalinių atliekų išvežimo bendrove arba parduotuve, iš kurios produktą pirkote.

Užtikrinkite, kad gręžiant lubas į įrenginį nepatektų vandens. Naudokite atitinkamą vandens kolektorių ir uždenkite įrenginį plastikine danga, tačiau neuždenkite oro įleidimo bei išleidimo angų.

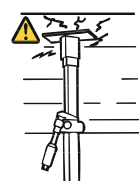
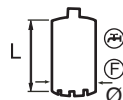
Gręžimo įrenginys turi būti tinkamas ir pritaikytas pagal gręžtuvo grąžto dydį. Maksimalus gręžtuvo grąžto skersmuo nurodytas ant įrenginio.

Naudokite tinkamą darbui grąžtą.

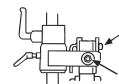
Apkrovos / maitinimo nurodymas (LCS apkrovos kontrolės sistema).

Patikrinkite, ar lubos pakankamai tvirtos. Lubos turi būti kietos.

Įsitikinkite, kad išsišakojimas tvirtai laikosi vidinėje ausyje. Pritvirtinkite naudodami atitinkamą veržliaraktį.



Užfiksukite veržlę naudodami 30 mm veržliaraktį. Patikrinkite fiksavimo veržlę L formos rankena. Įsitikinkite, kad ji pritvirtinta.



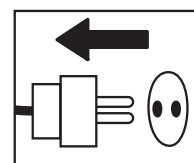
PERSPĖJIMAS! Gręžiant kaupiasi dulkės, kurias įkvėpus galima susižeisti. Naudokite patvirtintą respiratorių. Visada pasirūpinkite geru vėdinimu.



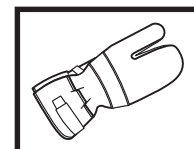
Kiti ant įrenginio pateikti simboliai (lipdukai) skirti specialiems kai kurių rinkų sertifikavimo reikalavimams.

Simboliai naudojimosi instrukcijoje:

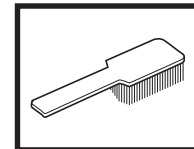
Patikrą ir/arba priežiūrą atlikite išjungę variklį, o kištuką ištraukę iš lizdo.



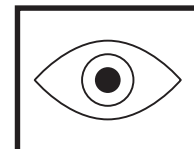
Visada mūvėkite pripažintas apsaugines pirštines.



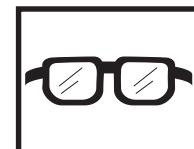
Būtina nuolatinė priežiūra.



Patikrinkite vizualiai.



Turite nešioti apsauginius akinius arba šalmo apsauginį skydelį.



Turinys

SUTARTINIAI ŽENKLAI

Simboliai ant įrengino:	34
Simboliai naudojimosi instrukcijoje:	34

TURINYS

Turinys	35
---------------	----

KAS YRA KAS?

Kas sudaro įrenginį?	36
----------------------------	----

KAS YRA KAS?

Sudedamosios stovo dalys	37
--------------------------------	----

SAUGOS INSTRUKCIJOS

Veiksmai prieš pradėdant naudoti naują grąžtą	38
Asmens saugos priemonės	38
Įrenginio apsauginės dalys	39
Įrenginio apsauginės įrangos kontrolė, priežiūra ir taisymas .	39
Bendros saugos priemonės	39

PRISTATYMAS

Gręžimo variklis ir stovas	40
Grąžto variklis DMS 160	40
Stovas DMS 160	40

SURINKIMAS

Stovo montavimas – DMS 160 A/AT	41
Stovo montavimas – DMS 160 Gyro“	41

ĮJUNGIMAS IR IŠJUNGIMAS

Prieš pradėdant	44
Užvedimas	44
Išjungimas	44

PAGRINDINIAI DARBO

Bendrosios darbo instrukcijos	45
Įrenginio naudojimas	45

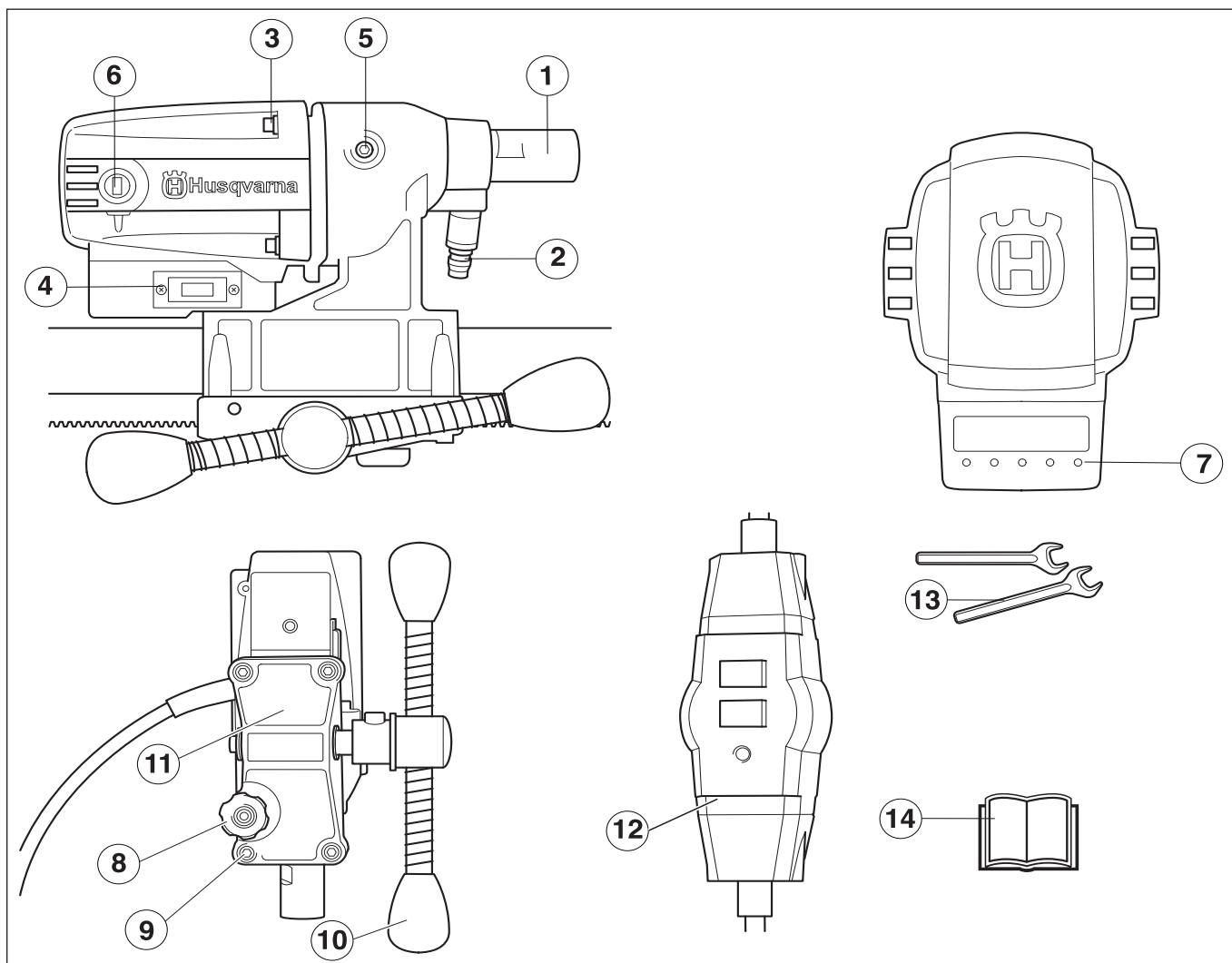
TECHNINĖ PRIEŽIŪRA

Gręžimo variklio priežiūra	46
Techninė stovo priežiūra	47

TECHNINIAI DUOMENYS

Grąžto variklis DMS 160	48
Stovas DMS 160	49
EB atitikties patvirtinimas	49

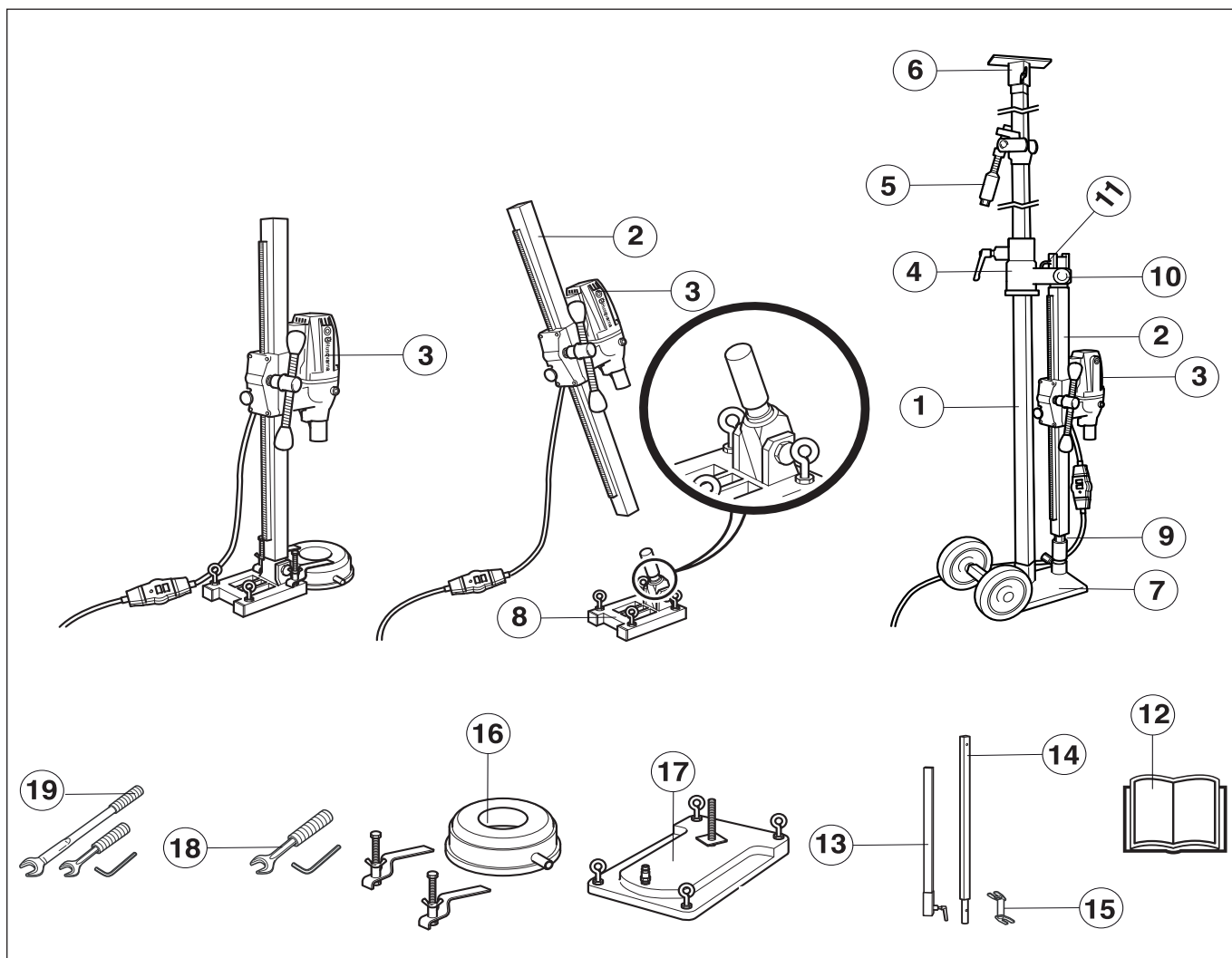
KAS YRA KAS?



Kas sudaro įrenginį?

- 1 Gręžimo velenas
- 2 Vandens prijungimas
- 3 Varžtai, laikantys kartu pavarų dėžę ir variklį.
- 4 Srovės jungiklis
- 5 Gaubtas frikcinei movai (SMC)
- 6 Anglinių šepetėlių dangtelis
- 7 Apkrovos / maitinimo nurodymas (LCS apkrovos kontrolės sistema).
- 8 Fiksavimo rankena
- 9 Varžtai (4), skirti tiektuvo galinei daliai ir pavarų dėžei.
- 10 Tiekimo rankena
- 11 Tiektuvo galinė dalis
- 12 PRCD grandinės pertraukiklis esant įžeminimo gedimams
- 13 Veržliarakčiai
- 14 Naudojimosi instrukcijos

KAS YRA KAS?



Sudedamosios stovo dalys

- | | | | |
|----|---|----|---|
| 1 | Teleskopo atraminė kolona 40 | 11 | L formos rankena |
| 2 | Gręžimo stovo kolona | 12 | Naudojimosi instrukcijos |
| 3 | Grąžto variklis DMS 160 | 13 | U ilgintuvo modulis (Parduodamas kaip priedas). |
| 4 | Sieninis bėgelis | 14 | I ilgintuvo modulis (Parduodamas kaip priedas). |
| 5 | Atraminė kolona / fiksavimo mechanizmas | 15 | Ilgintuvo priedas (Parduodamas kaip priedas). |
| 6 | Lubų plokštė | 16 | Vandens kolektorius (Parduodamas kaip priedas). |
| 7 | Pagrindinė plokštė (GB 40 T) su gabenimo ratukais | 17 | Vakuuminė plokštė (Parduodamas kaip priedas). |
| 8 | Plėstuvo kampo pagrindinė plokštė | 18 | Įrankių rinkinys DMS 160 AT |
| 9 | Kolonos varžtas ir fiksuojantis varžtas | 19 | Įrankių rinkinys DMS 160 Gyro“ |
| 10 | Tvirtinimo varžlė | | |

SAUGOS INSTRUKCIJOS

Veiksmai prieš pradėdant naudoti naują grąžtą

- Nenaudokite grąžto prieš tai neperskaitę ir neįsisavinę naudojimo instrukcijoje pateikiamos informacijos.
- Šis įrenginys skirtas gręžti betoną, plytas ir įvairius akmenis. Kitiems tikslams naudoti negalima.
- Įrenginys skirtas naudoti patyrusiems naudotojams pramonėje.

Visada vadovaukitės „sveiku protu“

Naudojant grąžtą, neįmanoma numatyti visų įmanomų situacijų, kurios gali iškilti. Visada būkite atsargūs ir vadovaukitės „sveiku protu“. Nesistenkite atlikti darbo, kuriam nesate pakankamai kvalifikuotas. Jei perskaitę šias instrukcijas vis tiek abejojate dėl naudojimo būdo, prieš tęsdami darbą pasikonsultuokite su ekspertu. Jei iškilo klausimų dėl grąžto naudojimo, nedvejodami susisieki su prekybos atstovu arba mumis. Mes su malonumu patarsime, kaip reikia geriau ir saugiau naudoti grąžtą.

Iškilus daugiau klausimų dėl šio įrenginio naudojimo, nedvejodami susisieki su prekybos atstovu. Mes su malonumu Jums padėsime ir patarsime, kaip naudoti įrenginį veiksmingai ir saugiai.

Leiskite savo Husqvarna platintojui reguliariai tikrinti grąžtą ir atlikti būtinuosius nustatymo ir remonto darbus.

Husqvarna Construction Products siekia pastoviai gerinti produktų konstrukciją. Todėl Husqvarna pasilieka teisę be išankstinio perspėjimo ir papildomų įsipareigojimų keisti konstrukciją.

Visa informacija ir visi šiose instrukcijose pateikti duomenys galioja šias instrukcijas atiduodant į spaustuovę.



PERSPĖJIMAS! Be gamintojo leidimo jokių būdu negalima keisti pradinės įrenginio konstrukcijos. Visada naudokite originalius priedus. Nelicencijuoti pakeitimai ir / ar priedai gali sunkiai ar net lemtingai sužeisti naudotoją ar kitus.



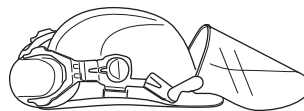
PERSPĖJIMAS! Naudojant pjovimo, šlifavimo, gręžimo, šveitimo ar formavimo įrankius, gali atsirasti dulkių ir garų, kurie išskiria kenksmingas chemines medžiagas. Pasidomėkite medžiagų, su kuriomis dirbsite, sudėtimi, ir naudokite tinkamą respiratorių.

Asmens saugos priemonės

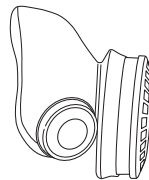


PERSPĖJIMAS! Naudodami įrenginį, visada dėvėkite patvirtintas asmens saugos priemones. Asmens saugos priemonės nepašalina sužeidimo rizikos, tačiau nelaimingo atsitikimo atveju mažiau nukentėsite. Paprašykite pardavėjo išrinkti Jums tinkamiausias priemones.

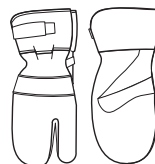
- Apsauginis šalmas
- Apsaugines ausines
- Apsauginiai akiniai arba apsauginis šalmo skydelis



- Kvėpavimo kaukę



- Patvarias ir neslidžias pirštines



- Ne per didelę, patvarią ir patogią, judesių nevaržančią aprangą



- Aulinius batus su plienine pirštų apsauga ir rantių padu



- Po ranka visada turėkite pirmosios pagalbos vaistinėlę.



SAUGOS INSTRUKCIJOS

Įrenginio apsauginės dalys

Šiame skyriuje pasakojama apie įvairius įrenginio saugos elementus, aiškinama, kaip jie veikia, patariama, kaip juos prižiūrėti ir tvarkyti, jei norite, kad pjūklas dirbtų gerai ir saugiai. Žr. skyrių Kas yra kas?, jei norite pamatyti, kur kokia detalė yra Jūsų įrenginyje.



PERSPĖJIMAS! Niekada nenaudokite įrenginio, jeigu jo saugos įranga neveikia. Apsauginės dalys turi būti tikrinamos ir prižiūrimos. Žr. nuorodas skyrelyje Įrenginio apsauginių dalių patikra ir techninė priežiūra. Jei jūsų įrenginys neatitinka visų patikros reikalavimų, būtina kreiptis į techninės priežiūros dirbtuvių darbuotojus.

Įrenginio apsauginės įrangos kontrolė, priežiūra ir taisymas



SVARBU! Įrenginio priežiūra ir taisymas reikalauja specialaus pasirėngimo. Tai ypač liečia įrenginio apsauginę įrangą. Jei jūsų įrenginys neatitiks nors vieno iš žemiau pateiktų kontrolės reikalavimų, kreipkitės į sertifikuotą remonto dirbtuvę. Perkant mūsų produktus, mes garantuojame profesionalų aptarnavimą ir priežiūrą. Jei įrenginio pardavėjas neatlieka aptarnavimo, paprašykite jo duoti artimiausios remonto dirbtuvės adresą.

Srovės jungiklis

Srovės jungiklis naudojamas įrenginio įjungimui ir išjungimui.

Srovės jungiklio patikra

- Įjunkite prietaisą nuspausdami maitinimo jungiklį.
- Išjunkite įrenginį paspausdami maitinimo jungiklį.
- Srovės jungiklį su defektais gali pakeisti licencijuotose aptarnavimo dirbtuvėse.

Bendros saugos priemonės

- Nenaudokite grąžto prieš tai neperskaitę ir neįsisavinę naudojimo instrukcijoje pateikiamos informacijos.



PERSPĖJIMAS! Naudojant iš elektros tinklo maitinamus prietaisus, visuomet išlieka elektros šoko pavojus. Venkite nepalankių oro sąlygų, nesilieskite prie elektros laidininkų ir metalinių daiktų. Norėdami išvengti nelaimių, visuomet laikykitės instrukcijoje pateikiamų nurodymų.



PERSPĖJIMAS! Dirbant su įranga, turinčia judančias dalis, visuomet yra susižalojimo rizika. Siekdami apsisaugoti, dirbdami mūvėkite apsaugines pirštines.

- Niekada nenaudokite įrenginio, jei esate pavargę, jei vartojote alkoholį ar vaistus, kurie gali turėti įtakos jūsų regėjimui, nuovokai ar koordinacijai.
- Dėvėkite asmens saugos priemones. Žr. poskyrį "Asmens saugos priemonės".
- Įrenginio niekada netraukite už laido, o kištuką iš lizdo niekada netraukite suėmę už laido. Visus laidus ir jungiamuosius laidus laikykite toliau nuo vandens telkinių, alyvos ir aštrių kampų. Būkite atidūs, kad laido neprivertų durys, pertvaros ar panašiai. Kitu atveju daiktai gali įsielektrinti.
- Patikrinkite, ar laidas ir jungiamasis laidas yra sveiki ir geroje būklėje. Naudokite lauko sąlygoms skirtą prailgintuvą. Įrenginio nenaudokite, jei jo laidas yra pažeistas, o palikite licencijuotose aptarnavimo dirbtuvėse suremontuoti.
- Nenaudokite prailgintuvo, kol šis yra suvyniotas, kad išvengtumėte jo perkaitimo.



- Įrenginį junkite prie įžeminto lizdo.
- Patikrinkite, ar elektros tinklo srovė atitinka tą, kuri yra nurodyta ant įrenginio lentelės.
- Niekada nenaudokite techniškai netvarkingo įrenginio. Reguliariai atlikinėkite patikras ir vykdykite techninės priežiūros nurodymus, pateiktus šiame vadove. Kai kurias techninės priežiūros procedūras gali atlikti tik apmokyti ir kvalifikuoti specialistai, žr. nurodymus skyriuje "Techninė priežiūra".
- Niekuomet niekam neleiskite dirbti įrenginiu prieš tai neįsitikinę, kad jie perskaitė ir suprato operatoriaus vadove pateiktus nurodymus.
- Žmonės ir gyvūnai gali blaškyti jūsų dėmesį, dėl to galite prarasti įrenginio valdymą. Todėl visuomet dirbkite susikaupę.
- Būkite atsargūs, kadangi judančios dalys gali įtraukti drabužius, ilgus plaukus ir papuošalus.

Gabenimas ir laikymas

Nelaikykite ir nepervežkite prietaiso su uždėta grąžimo karūna, kad apsaugotumėte patį prietaisą ir grąžto karūnas nuo pažeidimų.

Grąžtą laikykite rakinamoje patalpoje, kur jo negalės pasiekti vaikai ir pašaliniai asmenys.

Stovą ir grąžtą laikykite sausoje ir neužšalančioje patalpoje.

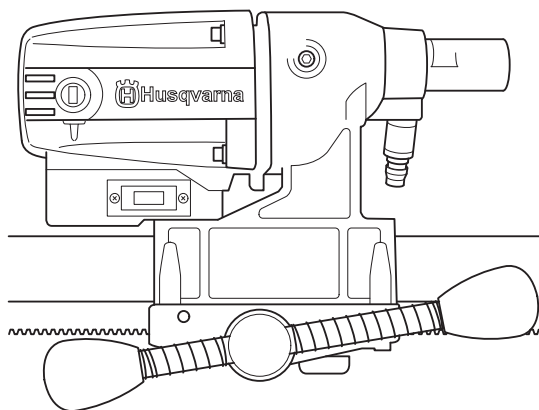
Gręžimo variklis ir stovas

Mes tikimės, jog Jūs liksite patenkinti savo įrenginiu, kuris išliks Jūsų palydovu ir tolimoje ateityje. Atsiminkite, jog šios naudojimosi instrukcijos yra vertingas dokumentas. Laikydami jį turinio (naudojimas, tech. aptarnavimas, priežiūra ir t. t.), Jūs žymiai prailginsite įrenginio ilgaamžiškumą bei jo panaudojimo vertę. Jei Jūs sumanysite parduoti įrenginį, naujam savininkui neužmirškite perduoti naudojimosi instrukciją.

Įsigijus nors vieną mūsų gaminių, Jums bus suteikta profesionali remonto ir techninės priežiūros pagalba. Jei įrenginį pirkote ne iš mūsų įgaliotų prekybos atstovų, pasiteiraukite jų, kur yra artimiausios techninės priežiūros dirbtuvės.

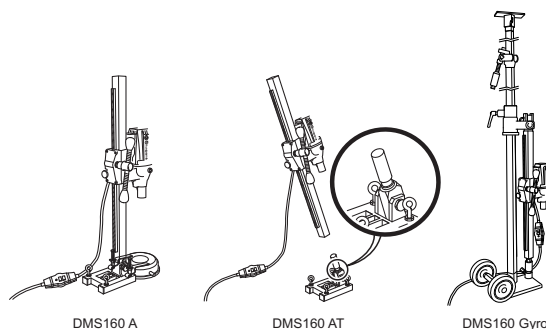
Husqvarna Construction Products siekia pastoviai gerinti produktų konstrukciją. Todėl Husqvarna pasilieka teisę be išankstinio perspėjimo ir papildomų įsipareigojimų keisti konstrukciją.

Grąžto variklis DMS 160



- DMS 160 – tai elektrinis grąžtas, skirtas betonui, plytoms ir įvairioms akmenų medžiagoms gręžti.
- Prietaisą sudaro iš modulių, kuriuos lengva surinkti.
- Aparatas gali veikti keliais greičiais, skirtais gręžtuvų grąžtams, kurių skersmuo (N) 120 mm / 4,75 col.
- Frikcinės movos (mechaninė frikcinė mova, angl. Slide Mechanical Clutch – SMC) konstrukcija teikia didžiausio dažnio išeinamąją galią, kurią galima reguliuoti iš išorės.
- Prietaisas yra skirtas gręžti naudojant stacionarų stovą.
- Įrenginys yra aušinamas vandeniu.
- Įrenginys pasižymi dviguba izoliacija ir turi maitinimo indikatorius.
- Geriausiai aparatas veikia, kai nėra perkrovos – šviečia didžiausias apkrovos / maitinimo indikatorius (apkrovos valdymo sistemos angl. Load Control System – LCS) geltonas šviesos diodas. Reikia daugiausia 10 min. paleisti aparatą didžiausia apkrova, tada 2 min. be apkrovos.

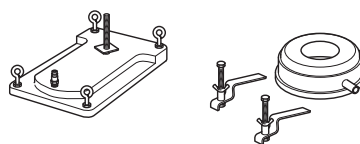
Stovas DMS 160



DMS 160 A / AT

Stovai apsaugoti naudojant plėtimo varžtus.

- Vandens kolektorius ir vakuuminė plokštė pateikiami kaip priedai, kuriais galima įstatyti stovą į vietą.



DMS 160 AT

- DMS 160 AT konstrukcija yra modulinė, ji įgalina kampinio gręžimo ir pasukimo funkciją.

DMS 160 Gyro“

- DSM 160 Gyro“ yra modulinės konstrukcijos su teleskopiniu stovu, skirtu apsaugoti grąžto variklį.
- Teleskopinės atraminės kolonos didžiausias ilgis yra 3,1 metro, tačiau ją galima išplėsti dar 0,75 metro naudojant išplėtimo modulį.
- Galima naudoti tik vieną išplėtimo modulį.
- Norint pakeisti sąranką, reikalingas tik vienas veržliaraktis (24/30 mm) ir šešiabriaunis raktas (8 mm).

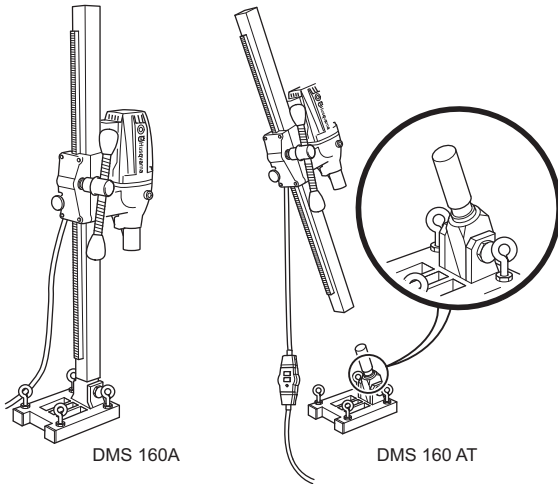


Gręžimo koloną galima įvairiai reguliuoti 360° kampu.

- Galima nuimti gabenimo ratukus.

SURINKIMAS

Stovo montavimas – DMS 160 A/AT

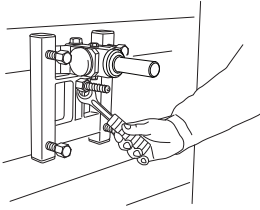


DMS 160A

DMS 160 AT

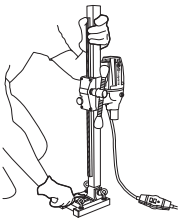
DMS 160 A / AT

- Gręžkite skylės (15 mm) grindyse arba sienoje ir įkalkite plėstuvo varžtus.
- Tvirtai priveržkite pagrindo plokštę. Kruopščiai patikrinkite, ar skėtiklis pritvirtintas tinkamai.



DMS 160 AT

- Grąžto kolona sumontuojama ant pagrindinės plokštės kampo laikiklio. 8 mm šešiakampiu raktu užveržkite fiksuojantį varžtą. Grąžto koloną galima pasukti 360° ir kiekvienoje padėtyje įvairiai užfiksuoti naudojant fiksuojantį varžtą (8 mm šešiakampiu raktu)

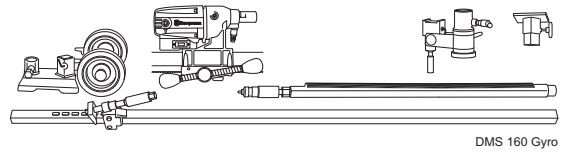


- Grąžto kolona nustatoma reikiamu kampu priveržus varžlę 24 mm varžliarakčiu. Jeigu vakuuminę plokštę vis dėlto naudojate, įsitikinkite, ar atraminis paviršius nėra akytas ir plokštė neatšoks. Taip pat įsitikinkite, ar vakuuminio siurblio galios pakanka vakuuminei plokštei pritvirtinti. Tinkamas vakuuminis variklis yra Husqvarna VP200“.

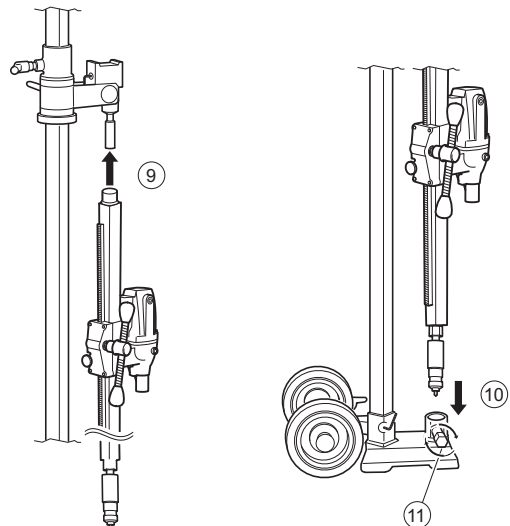
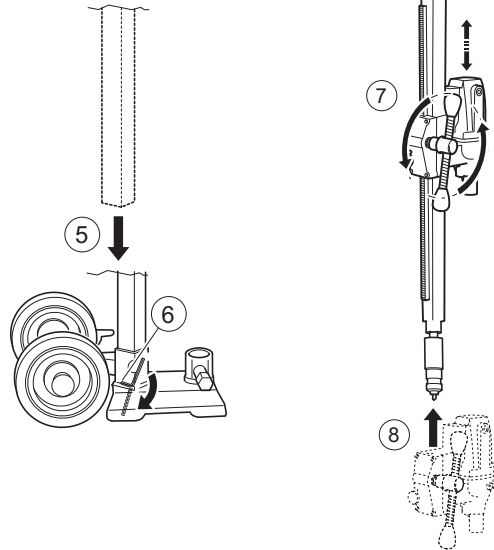
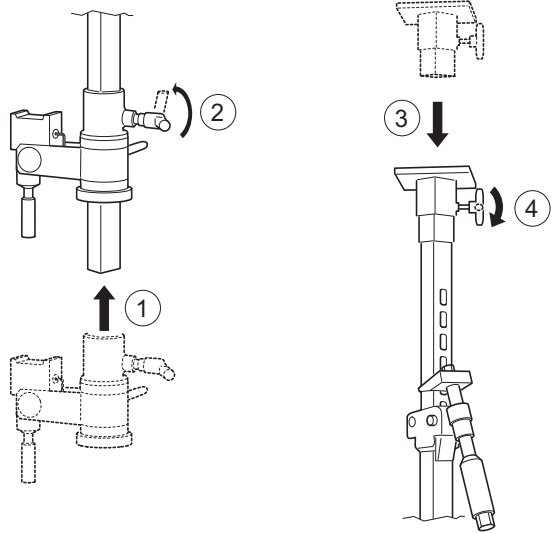


PERSPĖJIMAS! Negalima naudoti vakuuminės plokštės gręžiant lubas. Dėl neapdairios ar neteisingos eksploatacijos naudotojas ar kiti asmenys gali rimtai ar net mirtinai susižeisti.

Stovo montavimas – DMS 160 Gyro“

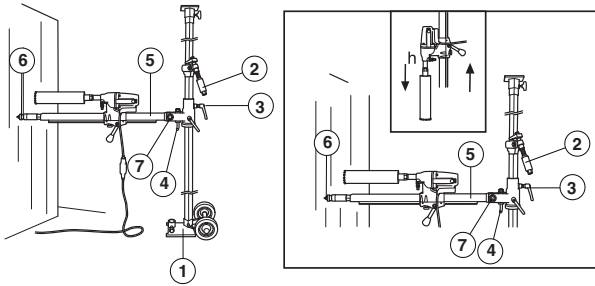


DMS 160 Gyro

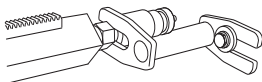


SURINKIMAS

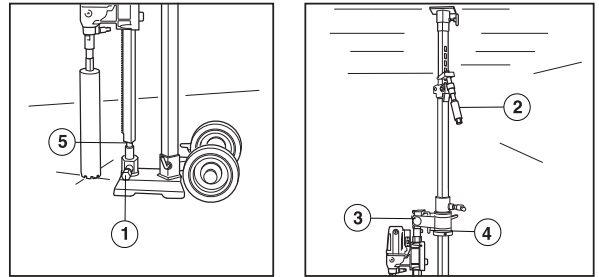
Gręžimas sienose



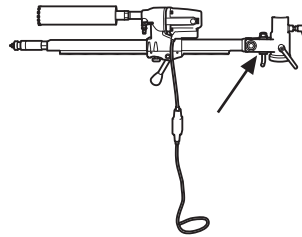
- 1 Pagrindinė plokštė su fiksuojančiu varžtu.
 - 2 Kolonos varžtas ir fiksuojantis varžtas
 - 3 Fiksavimo rankena
 - 4 L formos rankena
 - 5 Gręžimo stovo kolona
 - 6 Kolonos varžtas ir fiksuojantis varžtas
 - 7 Tvirtinimo veržlė
 - 8 Grąžto variklis DMS 160
- Padėkite pagrindinę plokštę grąžto kolonos atstumu nuo sienos. Atraminės kolonos varžtas turi būti įsuktas. Kai reikia gręžti didesniame nei 1,5 metro aukštyje, sunkesnius išorinius vamzdžius reikia pasukti aukštyn, o gręžiant žemesniame nei 1,5 metro aukštyje – žemyn. Patikrinkite, ar atraminė kolona suveržta pagrindinėje plokštėje fiksuojančiu varžtu.
 - Priveržkite teleskopinę atraminę koloną prie lubų. Pasirinkite artimiausią angą vidiniame vamzdyje su angomis. Suveržkite naudodami atraminės kolonos rankeną ir priveržkite paskutinį grąžtą 24 mm veržliarakčiu. Nepriveržkite per stipriai.
 - Atlaisvinkite fiksuojamąją rankeną ir pasukite grąžto koloną. Nulenkite grąžto koloną žemyn naudodami L formos rankeną.
 - Pritvirtinkite grąžto variklį DMS 160 prie grąžto kolonos.
 - Tada naudodami grąžto variklį grąžinkite grąžto koloną į norimą padėtį prieš sieną. Užfiksuokite fiksavimo rankeną.
 - Saugiai pakreipkite atgal ir palenkite grąžto koloną į viršų naudodami L formos rankeną ir veržlę. Kampinio gręžimo metu atlaisvinkite L formos rankeną ir nustatykite grąžto koloną reikiamu kampu priveržę veržlę 30 mm veržliarakčiu.
 - Patikrinkite gręžtuvo grąžto padėtį. Prisukite atraminės kolonos varžtą prie sienos, kad pritvirtintumėte grąžto koloną. Pritvirtinkite naudodami 30 mm fiksavimo veržlę. Sandarinimui naudokite medinę lentelę. Grąžto koloną galima pasukti 360° ir kiekvienoje padėtyje įvairiai užfiksuoti naudojant fiksuojantį varžtą (8 mm šešiakampiu raktu)
 - Norint papildomai pritvirtinti grąžto koloną galima naudoti plėstuvo priedą. Priedas reguliuojamas atraminės kolonos varžtu ir pritvirtinamas prie sienos ilgintuvo varžtu. Pritvirtinkite naudodami 30 mm fiksavimo veržlę.



Gręžimas į grindis

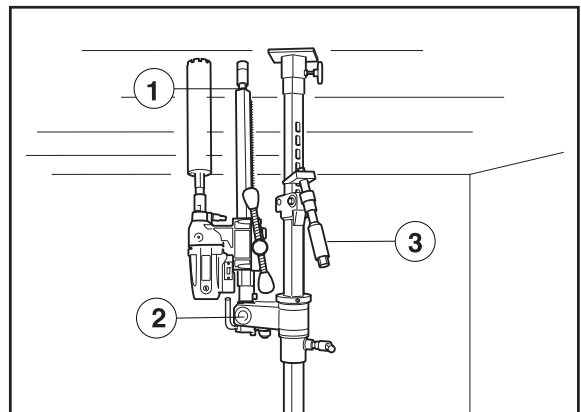


- 1 Tvirtinimo varžtas
 - 2 Kolonos varžtas ir fiksuojantis varžtas
 - 3 Fiksavimo rankena
 - 4 L formos rankena
 - 5 Tvirtinimo varžtas
- Nulenkite grąžto koloną žemyn naudodami L formos rankeną.
 - Įsitikinkite, kad atraminė kolona įkišta į fiksavimo įvorę.
 - 30 mm raktu užveržkite fiksavimo veržlę ir užfiksuokite fiksavimo rankeną.



- Pastatykite stovą į reikiamą padėtį.
- 6 Užfiksuokite atraminę koloną fiksavimo įvorėje fiksuojančiu varžtu ir veržle. Pritvirtinkite 24 ir 30 mm veržliarakčiais.
 - Priveržkite teleskopinę atraminę koloną prie lubų, naudodami atraminės kolonos mechanizmą. 24 mm veržliarakčiu pritvirtinkite paskutinį varžtą, nepriveržkite per stipriai. Teleskopinės atraminės kolonos didžiausias ilgis yra 3,1 metro, tačiau ją galima išplėsti dar 0,75 metro naudojant išplėtimo modulį.

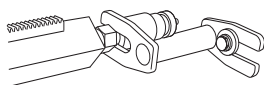
Lubų gręžimas



- 1 Kolonos varžtas ir fiksuojantis varžtas
- 2 Tvirtinimo veržlė
- 3 Kolonos varžtas ir fiksuojantis varžtas

SURINKIMAS

- Pastatykite stovą į reikiamą padėtį.
- Patikrinkite, ar į grąžto koloną įsuktas atraminės kolonos varžtas. Palenkite į viršų ir užfiksuokite grąžto koloną į vertikalią padėtį naudodami fiksavimo veržlę.
- Patikrinkite, ar gręžtuvo grąžtas yra tinkamoje padėtyje. Priveržkite teleskopinę atraminę koloną prie lubų, naudodami atraminės kolonos mechanizmą.
- Prisukite atraminės kolonos varžtą prie lubų, kad pritvirtintumėte grąžto koloną. Pritvirtinkite naudodami 30 mm fiksavimo veržlę. Sandarinimui naudokite medinę lentelę.
- Norint papildomai pritvirtinti grąžto koloną galima naudoti plėstuvo priedą. (Parduodamas kaip priedas). Priedas reguliuojamas atraminės kolonos varžtu ir pritvirtinamas prie sienos ilgintuvo varžtu. Pritvirtinkite naudodami 30 mm fiksavimo veržlę.



PERSPĖJIMAS! Negalima naudoti vakuuminės plokštės gręžiant lubas. Dėl neapdairios ar neteisingos eksploatacijos naudotojas ar kiti asmenys gali rimtai ar net mirtinai susižeisti.

IJUNGIMAS IR IŠJUNGIMAS

Prieš pradant



PERSPĖJIMAS! Prieš užvedant atkreipkite dėmesį:

Irenginį junkite prie įžeminto lizdo.

Patikrinkite, ar elektros tinklo srovė atitinka tą, kuri yra nurodyta ant įrenginio lentelės. Žiūrėkite, kad darbo zonoje nesimaišytų kiti žmonės ar gyvuliai.

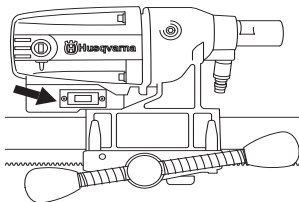


PERSPĖJIMAS! Prieš gręždami patikrinkite, ar visi fiksavimo varžtai yra gerai priveržti.

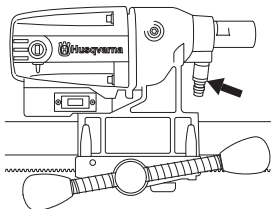
Gali įvykti sunkių nelaimingų atsitikimų, jei betono šerdis lieka grąžte, kai gręžimo variklis / grąžtas ištraukiamas iš grindų, sienų ar lubų.

Įsitinkinkite, kad:

- Jungiklis nėra pažeistas. Jei jungiklis yra pažeistas, jį gali pakeisti tik įgaliotasis remonto meistras.



- Įrenginys ir visa jo įranga yra tinkamai sumontuota:
 - Grąžtas uždėtas tinkamai.
 - Stovas yra gerai pritvirtintas.
 - Pritvirtinkite įrenginį prie stovo atitinkamu būdu.
- Dėvėkite asmens saugos priemones. Žr. poskyrį "Asmens saugos priemonės".
- Vandens aušinimo sistema nepažeista, vanduo prijungtas prie prietaiso.

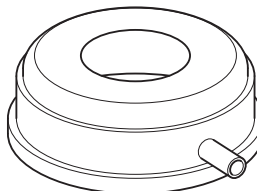


Lubų gręžimas



PERSPĖJIMAS! Negalima naudoti vakuuminės plokštės gręžiant lubas.

Tam, kad vanduo nepatektų į įrenginį, naudokite vandens surinktuvą. Kad į įrenginį nepatektų vandens, jį reikia uždengti plastikine ar panašia danga (negalima uždengti oro įleidimo ir išleidimo angų).



PERSPĖJIMAS! Galima naudoti tik vieną išplėtimo modulį.

Patikrinkite, ar ant grindų nėra žmonių, kuriuos galėtų sužeisti krintančios betono šerdis.

Užvedimas

- Įjunkite vandens aušinimą.
- Paspauskite jungiklį iki galo.
- Pradėkite stumti gręžtuvo grąžtą pastūmos rankena.

Išjungimas



PERSPĖJIMAS! Išjungus variklį, grąžtas dar kurį laiką suksis. Nestabdykite gręžimo karūnos rankomis. Galite susižeisti.

Išjunkite įrenginį paspausdami maitinimo jungiklį.

Aušinimas

Leiskite prietaisui minutę ar dvi veikti be apkrovos, kad atauštų variklis.

Bendrosios darbo instrukcijos



PERSPĖJIMAS! Šiame skyrelyje aprašomos pagrindinės grąžto naudojimo atsargumo priemonės. Ši informacija niekada negali pakeisti profesionalių įgūdžių ir patirties. Jei tam tikroje situacijoje nežinosite kaip pasielgti, teiraukitės specialisto. Kreipkitės į prekybos agentą, techninės priežiūros atstovą arba patyrusį grąžto naudotoją. Nesistenkite atlikti darbo, jei nesate tam pakankamai kvalifikuotas!



PERSPĖJIMAS! Ilgalaikė vibracija žmonėms su sutrikusia kraujotaka gali sukelti kraujagyslių sutrikimus bei pažeisti nervus. Kreipkitės į gydytoją, jei Jūs jaučiate simptomus, kurie, Jūsų manymu, galėjo atsirasti dėl ilgalaikės vibracijos. Šių simptomų pavyzdžiai yra šie: kūno tirpimas, sutrikęs jautrumas, persėjimas, skausmas, sumažėjusi jėga, odos ar jos ploto spalvos pokyčiai. Šie simptomai dažniausiai pasireiškia pirštuose, plaštakose ir rankų sąnariuose. Šie požymiai gali labiau paūmėti žemoje temperatūroje.

- Nenaudokite esant nepalankioms oro sąlygoms. Pavyzdžiui, esant tirštam rūkui, lyjant, pučiant stipriam vėjui, esant dideliame šalčiui ir t. t. Darbas blogomis oro sąlygomis vargina, padidėja rizikos faktoriai, pavyzdžiui, dėl slidaus pagrindo.
- Niekada nepradėkite dirbti pjūklui, neatlaisvinę darbo vietos bei tvirtai neatsistoję. Apsidairykite, ar nėra galimų kliūčių netikėtam atsitraukimui. Įsitikinkite, kad niekas ant Jūsų neužkris ir nesužeis Jūsų dirbant pjūklui.
- Varikliui veikiant, laikykitės atokiau nuo besisukančios gręžimo karūnos.
- Pasirūpinkite pakankamu darbo vietos apšvietimu, kad Jūsų darbo sąlygos būtų saugios.
- Patikrinkite, ar gręžimo zonoje nėra išvedžiotų vamzdinių ar elektros laidų.
- Pradėdami dirbti įrenginiu, laidas turi būti už Jūsų, kad jo nepažeistumėte.
- Niekomet dirbant varikliui nepalikite įrenginio be priežiūros. Besisukanti gręžimo karūna gali sunkiai sužeisti.
- Ilgų pertraukų metu prietaisą išjunkite iš maitinimo lizdo.
- Neperkraukite prietaiso. Perkrova gali jam pakenkti.
- Norint dirbti saugiai, visi įrankiai turi būti švarūs ir pagaldėti.
- Jei gręžiate kiaurai, visuomet patikrinkite tą paviršiaus pusę, per kurią grąžto karūna išlįs. Užtikrinkite saugumą ir atitverkite darbo vietą, kad niekas nesusižeistų ir nebūtų padaryta žala.
- Prieš perkeldami įrenginį, visada jį išjunkite.
- Niekomet nedirbkite vieni, netoliese nuolat turi būti kitas žmogus. Turėkite galimybę sulaukti pagalbos tiek surenkant prietaisą, tiek įvykus nelaimingam atsitikimui.
- Visos dalys turi būti geros darbinės būklės, o visi tvirtinimai gerai priveržti.

Įrenginio naudojimas

- Prietaisui veikiant rankas laikykite saugiu atstumu nuo gręžimo karūnos ir gręžimo veleno.
- Stebėkite, ar nenuteka tepalas ar vanduo.

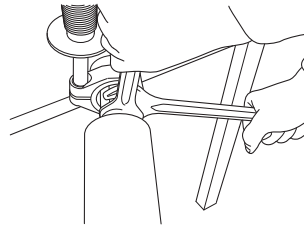
Gręžimas lauke

Visuomet naudokite lauko sąlygoms skirtus prailgintuvus.

Gręžimo karūnos pakeitimas.



- 1 Ištraukite kaištį.
- 2 Paimkite:
 - Naują gręžimo karūną.
 - Pateikiami 24 ir 32 mm atvirieji veržliarakčiai.
 - Vandeniui atsparų tepalą.
- 3 Pašalinkite seną gręžimo karūną naudodami veržliarakčius atviru galu.
- 4 Naujosios gręžimo karūnos sriegį sutepkite vandeniui atspariu tepalu.
- 5 Priveržkite grąžtą naudodami veržliaraktį atviru galu.

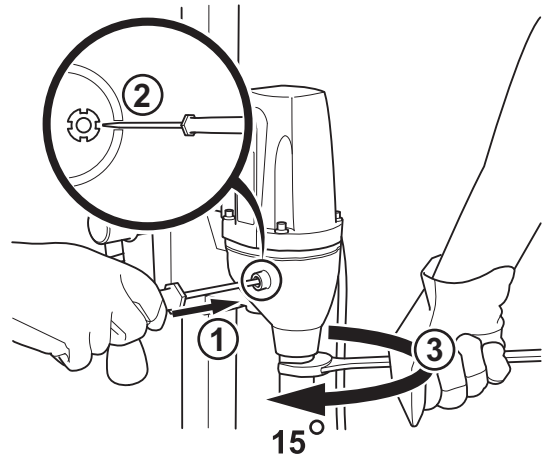


Frikinė mova (SMC)

Įrenginyje įtaisyta mechaninė frikinė mova (SMC).

Įtempkite frikinę movą šitaip:

- Atlaisvinkite frikinės movos gaubtą.



- Atidžiai užfiksukite užkabinamąją veržlę įkišdami plokščią platų atsuktuvą į vieną iš užkabinamosios veržlės įranta.
- Grąžto veleną pasukite 15 laipsnių, naudodami 27 mm atvirąjį veržliaraktį.

Ištraukite atsuktuvą ir vėl ant frikinės movos uždėkite gaubtą.

Apkrovos / maitinimo nurodymas (LCS apkrovos kontrolės sistema).

Geriausiai aparatas veikia, kai nėra perkrovos – šviečia didžiausias apkrovos / maitinimo indikatorius (apkrovos valdymo sistemos angl. Load Control System – LCS) geltonas šviesos diodas. Reikia daugiausia 10 min. paleisti aparatą didžiausia apkrova, tada 2 min. be apkrovos.

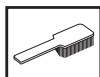
Gręžimo variklio priežiūra



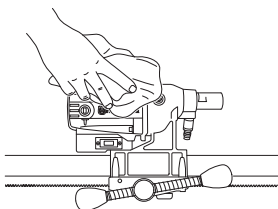
SVARBU! Patikrą ir/arba priežiūrą atlikite išjungę variklį, o kištuką ištraukę iš lizdo.

Jūsų prietaiso eksploatacijos laikas gali žymiai padidėti, jei jį tinkamai prižiūrėsite ir naudosite pagal nurodymus.

Valymas



- Tam, kad gręžimas būtų saugus, prietaisas ir gręžimo karūna turi būti švarūs.



- Tam, kad įrenginys visada būtų gerai aušinamas, šalto oro angos turi būti neužkimštos ir švarios. Iš įrenginio reguliariai išpūskite suspaustu oru.

Varomas elektra



PERSPĖJIMAS! Nenaudokite, esant pažeistiems laidams. Gali sunkiai, net mirtinai sužeisti.

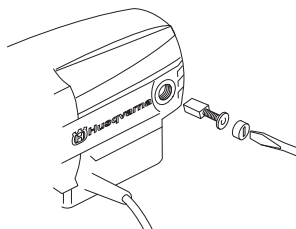
Patikrinkite, ar laidas ir jungiamasis laidas yra sveiki ir geroje būklėje. Įrenginio nenaudokite, jei jo laidas yra pažeistas, o palikite licencijuotose aptarnavimo dirbtuvėse suremontuoti.

Taisyimas

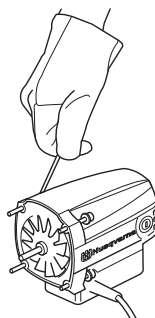
SVARBU! Visus remonto darbus gali atlikti tik įgalioti meistrai. Taip daroma tam, kad nenukentėtų prietaiso naudotojai.

Variklio ir pavarų dėžės keitimas

- Spaustuvais ar panašiu prietaisu pritvirtinkite prietaisą su žemyn nukreiptu vėlenu.
- Nuimkite anglinių šepetėlių dangtelį, naudodami plokščią platus atsuktuvą.



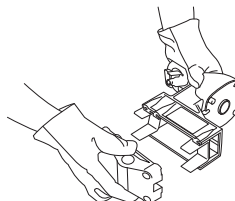
- Atsargiai išimkite anglinius šepetėlius.
- Atsukite keturis varžtus, laikančius kartu variklį ir pavarų dėžę.
- Atlaisvinkite įžeminimo laidą nuo pavarų dėžės gaubto (taikoma tik 230 V).
- Atsargiai išrinkite prietaisą.
- Pakeiskite reikiamą modulį. Pavarų dėžei naudokite Castrol MS3 Molybdenum tepalą.



- Sumontuokite variklį su pavarų dėže.
- Pakeiskite varžtus.
- Pritvirtinkite šepetėlių dangtelį.

Galinės dalies keitimas

- Atlaisvinkite keturis varžtus ir fiksavimo rankenėlę grąžto galinėje dalyje.
- Keisdami galinę dalį pakeiskite dvi slankias plokštes.



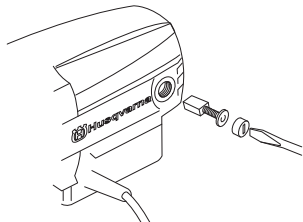
- Suveržkite galinę dalį keturiais varžtais. Įsukite fiksavimo rankenėlę.

Šepetėlių keitimas

Reguliariai nuimkite ir patikrinkite anglies šepetėlius. Jei naudojate kasdien, tai darykite kartą per savaitę, jei naudojate rečiau – retesniais intervalais. Besidėvinčios vietos turi būti lygios ir nepažeistos.

Anglies šepetėlius reikia keisti vienu metu, tačiau po vieną. Atlikite šiuos veiksmus:

- 1 Nuimkite anglinių šepetėlių dangtelį, naudodami plokščią platus atsuktuvą.



- 2 Atsargiai išimkite anglinius šepetėlius. Anglinius šepetėlius būtina pakeisti, jei jie trumpesni nei 6 mm.
- 3 Įstatykite naujus anglinius šepetėlius.
- 4 Pritvirtinkite šepetėlių dangtelį.
- 5 Su naujais anglies šepetėliais prietaisui leiskite apie 10 minučių veikti laisva eiga.

Kiekvieną dieną

- 1 Patikrinkite, ar priveržti varžtai ir veržlės.
- 2 Patikrinkite, ar srovės jungiklis veikia saugiai.
- 3 Išvalykite įrenginį išoriškai.
- 4 Patikrinkite ir išvalykite šalto oro angas.
- 5 Patikrinkite, ar laidas ir jungiamasis laidas yra sveiki ir geroje būklėje.

Techninė stovo priežiūra



Valymas ir tepimas

SVARBU! Nuimkite gręžimo variklį. Informaciją apie gręžimo variklio priežiūrą rasite atitinkamame skyriuje.

- Kad gręžimo stovas veiktų, kaip numatyta, jis turi visada būti švarus.
- Plaukite stovą aukšto slėgio plautuvu, paskui sausai nušluostykite.
- Alyva patepkite judančias stovo dalis. Tepalu patepkite kontaktinius paviršius, kad apsaugotumėte nuo korozijos.

Taisydas

SVARBU! Visus remonto darbus gali atlikti tik įgalioti meistrai. Taip daroma tam, kad nenukentėtų prietaiso naudotojai.

Kiekvieną dieną

- 1 Patikrinkite, ar priveržti varžtai ir veržlės.
- 2 Išvalykite įrenginį išoriškai.

TECHNINIAI DUOMENYS

Grąžto variklis DMS 160

Elektros variklis	Vienfazis
Nominali įtampa, V	230/100–120
Nominali galia, W	1560

Srovės stipris, A

230 V	6A
100–120 V	13A

Svoris, kg	5,9
------------	-----

Gręžimo karūnos skersmuo, mm

Didžiausias gręžimo karūnos skersmuo, kai gręžiama įtvirtinus stovė	120 mm (4,7")
Veleno sriegis	Vid. 1/2 col. D
Vandens prijungimas	G 1/4"

Veleno greitis tuščiaja eiga, sūk./min.

1 žalias	1100
2 žalias	980
3 žalias	840

Veleno greitis, sūk./min.

Geltonas	700
Raudonas	640

Triukšmo emisijos (žr. 1 pastabą)

Garso stiprumo lygis, išmatuotas dB(A)	102
Garso stiprumo lygis, garantuotas L_{WA} dB(A)	103

Garso lygiai (žr. 2 pastabą)

Triukšmo slėgio lygis prie operatoriaus ausies, dB(A)	89
---	----

Vibracijos lygiai (žr. 3 pastabą)

Rankena, m/s^2	<2,5
------------------	------

1 pastaba. Triukšmo emisija į aplinką išmatuota kaip garso stiprumas (L_{WA}) pagal EN 12348.

2 pastaba. Triukšmo slėgio lygis pagal EN 12348. Pateiktuose duomenyse apie triukšmo slėgio lygį yra 1 dB (A) tipiška statistinė sklaida (standartinis nuokrypis).

3 pastaba. Vibracijos lygis pagal EN 12348. Pateiktuose vibracijos lygio duomenyse yra 1 m/s^2 tipiška statistinė sklaida (standartinis nuokrypis).

TECHNINIAI DUOMENYS

Stovas DMS 160

Aukštis, mm

DMS 160 A aukštis, mm	840
DMS 160 AT aukštis, mm	900
DMS 160 Gyro“ aukštis, mm	1900–3100
Stūmoklio eiga, mm	600
Didž. gręžtuvo grąžo skersmuo (mm)	120

Svoris, kg

DMS 160 A	10,5
DMS 160 AT	12
DMS 160 Gyro“	31,4
Įrankių rinkinys DMS 160 AT	0,3
Įrankių rinkinys DMS 160 Gyro“	0,8

Svoris, kg (papildomas priedas)

Vakuuminė plokštė	2,5
Vandens kolektorius	0,7
I ilgintuvo modulis	2,9
U ilgintuvo modulis	2,9
Ilgintuvo priedas	0,8

EB atitikties patvirtinimas

(galioja tik Europoje)

Husqvarna AB, SE-433 81 Geteborgas, Švedija, tel. +46-31-949000, savo atsakomybe pareiškia, kad gręžimo įrenginys ir stovas **Husqvarna DMS 160 grąžo variklis, DMS 160 A / At / Gyro“**, pradedant serijos numeriu nuo 2010 metų ir toliau (metai aiškiai nurodyti tipo plokštelėje, po metų skaičiaus rašomas serijos numeris), atitinka toliau išvardytų TARYBOS DIREKTYVŲ reikalavimus:

- 2006 m. gegužės 17 g. direktyva **2006/42/EB** "dėl mašinų".
- 2004 m. gruodžio 15 d. direktyva **2004/108/EB** "dėl elektromagnetinio suderinamumo".
- 2006 m. gruodžio 12 d., „Dėl elektros įrangos“ ” **2006/95/EC**.
- 2011 m. birželio 8 d. „dėl kai kurių pavojingų medžiagų apribojimo“ **2011/65/EB**

Taikyti šie standartai: EN ISO 12100:2010, EN 55014-1:2006, EN 55014-2/A1:2001, EN 61000-3-2:2006, EN 61000-3-3:2013, EN 12348+A1:2009

2015 m. balandžio 8 d., Geteborgas



Helena Grubb

Viceprezidentas, Statybos įrangos skyrius Husqvarna AB

(Įgaliotas Husqvarna AB atstovas ir atsakingas už techninę dokumentaciją.)

SEMBOLLERİN AÇIKLANMASI

Makinenin üzerindeki semboller:

UYARI! Yanlış veya dikkatsizce kullanıldığında bu makine, kullanan veya başkaları açısından ciddi veya ölümcül yaralanmalara yol açabilecek tehlikeli bir araç haline gelebilir.

Makineyi kullanmadan önce kullanım kılavuzunu iyice okuyarak içeriğini kavrayınız.

Her zaman kullanılması gereken malzemeler:

- Onanmış koruyucu miğfer
- Onanmış koruyucu kulaklık
- Koruyucu gözlük ya da yüz siperi
- Nefes alma maskesi

Bu ürün geçerli CE direktiflerine uygundur.

Çevreyle ilgili işaretler. Ürün veya ambalajı üzerinde bulunan semboller, bu ürünün evsel atık olarak değerlendirilemeyeceğini belirtir. Bunun yerine, elektriksel ve elektronik ekipman kurtarma için uygun bir geri dönüşüm istasyonuna gönderilmelidir.

Bu ürüne doğru önemin verilmesini sağlayarak, çevreye ve insanlara olabilecek potansiyel negatif etkisini önlemeye yardımcı olabilirsiniz, aksi takdirde bu ürünün yanlış atık yönetimi olması durumunda negatif etkiler olabilir.

Bu ürünün geri dönüşümü hakkında daha ayrıntılı bilgi için belediyeinize, mahalli atık hizmetinize veya ürünü satın aldığınız mağazaya danışın.

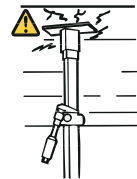
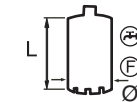
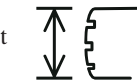
Tavanda delme işlemi yaparken makinenin içine su sızmasını sağlayın. Uygun bir su toplayıcısı kullanın ve plastik örtüyle makinenin üzerini örtün; ancak hava giriş ve çıkışlarını kapatmayın.

Delme makinesi, karot ucu boyutuna uygun ve bu boyuta göre tasarlanmış olmalıdır. Maksimum karot ucu çapı makine üzerinde belirtilmiştir.

İş için uygun bir karot kullanın.

Yük/güç göstergesi (LCS-Yük kontrol sistemi).

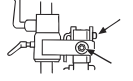
Tavanın yeterince sağlam olduğundan emin olun. Tavan sağlam olmalıdır.



Çatalın iç kulaktan tuttuğundan emin olun. Uygun bir anahtar kullanarak sıkın.



Somunu 30 mm anahtar kullanarak kilitleyin. L sapındaki kilitleme somununu kontrol edin. Sıkı olduğundan emin olun.



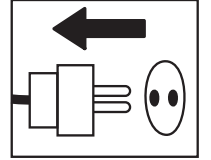
UYARI! Delme sırasında içe çekildiğinde sağlığa zararlı olabilen toz oluşur. Onaylanmış bir solunum maskesi kullanın. Daima iyi havalandırma sağlayın.



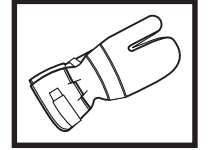
Makina üzerindeki diğer semboller/etiketler kimi pazarlarda onay almak için gerekli özel koşullarla ilgilidir.

Kullanım kılavuzundaki semboller:

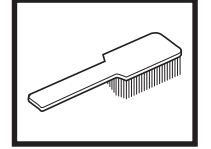
Kontrol ve/veya bakım, motor kapalı ve fiş çekili iken yapılmalıdır.



Her zaman onanmış koruyucu eldivenler kullanılmalıdır.



Düzenli aralıklarla temizlik gerekmektedir.



Gözle bakarak kontrol.



Koruma gözlüğü ve yüz siperi kullanılmalıdır.



İÇİNDEKİLER

İçindekiler

SEMBOLLERİN AÇIKLANMASI

Makinenin üzerindeki semboller:	50
Kullanım kılavuzundaki semboller:	50

İÇİNDEKİLER

İçindekiler	51
-------------------	----

NE NEDİR?

Delme makinesinde ne nedir?	52
-----------------------------------	----

NE NEDİR?

Ayaktaki parçalar nelerdir?	53
-----------------------------------	----

GÜVENLİK AÇIKLAMALARI

Yeni bir delme makinesini kullanmadan önce uygulanması gereken adımlar	54
Kişisel koruyucu araçlar	54
Makinenin güvenlik donanımı	55
Makinenin güvenlik donanımının kontrol, bakım ve servisi ..	55
Genel güvenlik açıklamaları	55

SUNUM

Karot motoru ve sehpası	56
Karot motoru DMS 160	56
DMS 160 ayak	56

MONTAJ

Ayağın montajı - DMS 160 A/AT	57
Ayağın montajı - DMS 160 Gyro	57

ÇALIŞTIRMA VE DURDURMA

Başlamadan önce	60
Çalıştırma	60
Stop	60

ÇALIŞMA TEKNİKLERİ

Genel çalışma açıklamaları	61
Makinenin kullanımı	61

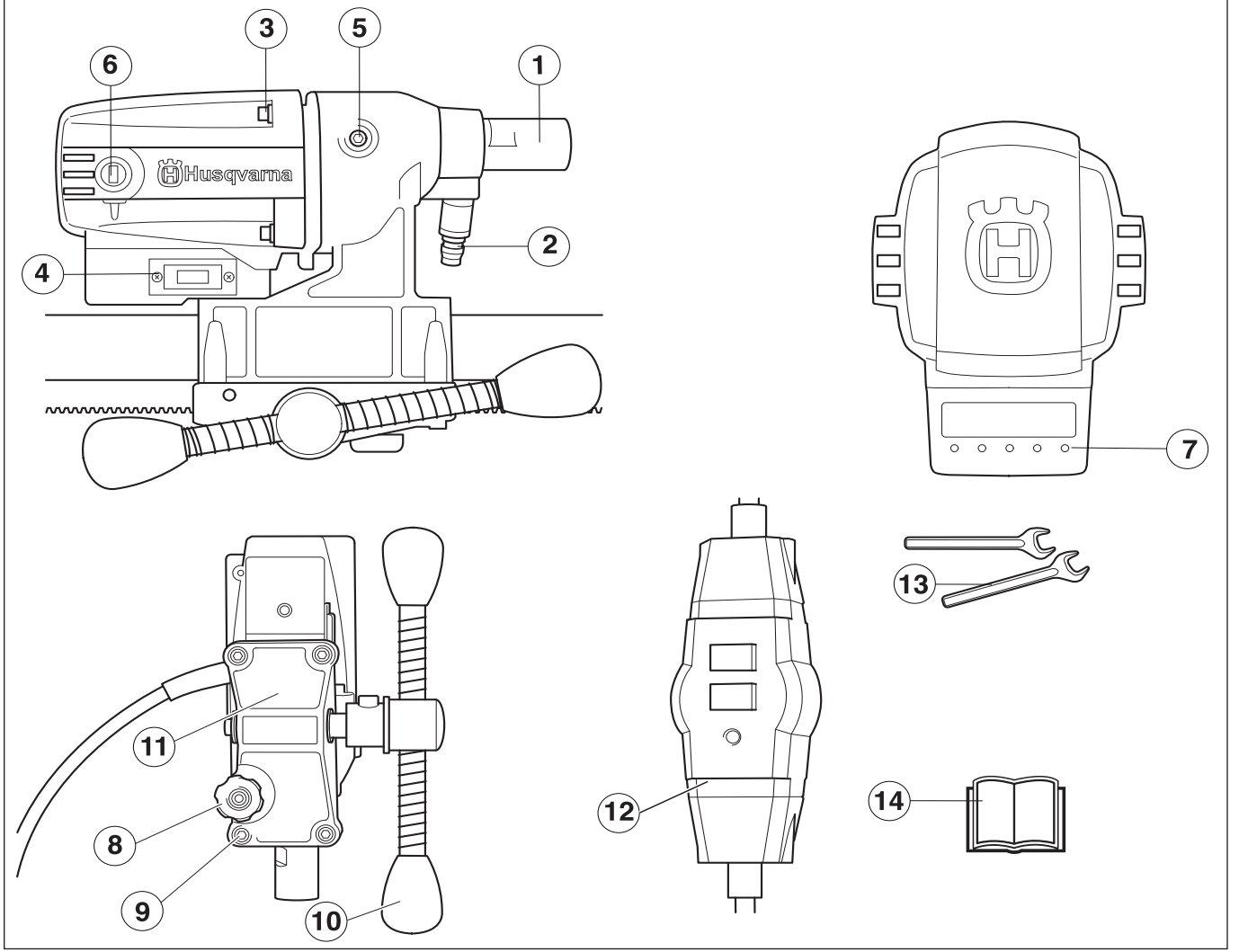
BAKIM

Karot motorunun bakımı	62
Ayak bakımı	63

TEKNİK BİLGİLER

Karot motoru DMS 160	64
DMS 160 ayak	65
Uygunluk konusunda AB deklarasyonu	65

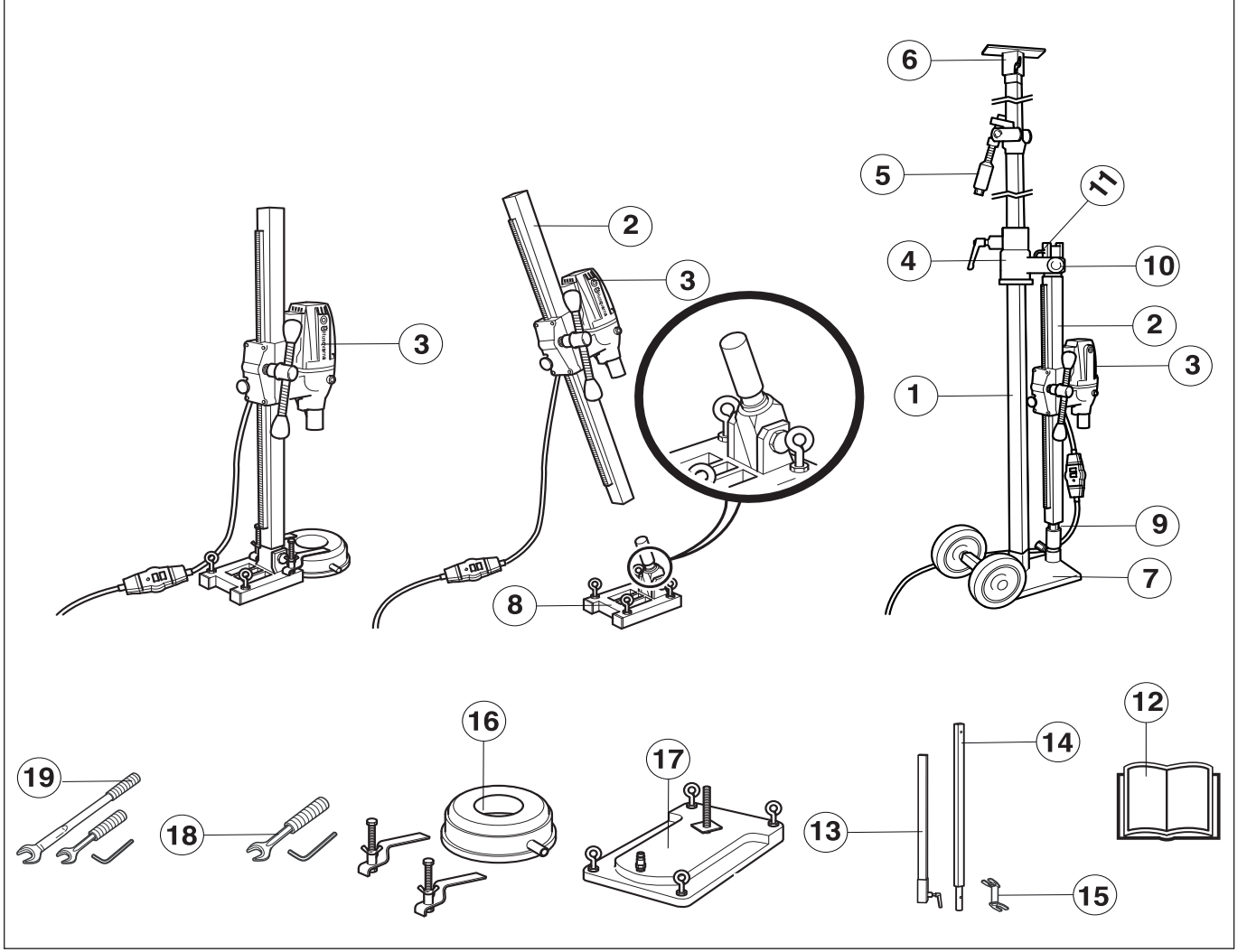
NE NEDİR?



Delme makinesinde ne nedir?

- | | |
|---|---|
| 1 Matkap mili | 8 Kilitleme düğmesi |
| 2 Su konektörü | 9 Besleyicinin arka bölümü ve dişli kutusu için vidalar (4) |
| 3 Dişli kutusu ve motoru bir arada tutan vidalar. | 10 Besleme kolu |
| 4 Anahtar | 11 Besleyicinin arka bölümü |
| 5 Kayar kavrama (SMC) kapağı | 12 PRCD Toprak arızası devre kesici |
| 6 Karbon fırça kapağı | 13 Anahtarlar |
| 7 Yük/güç göstergesi (LCS-Yük kontrol sistemi). | 14 Kullanım kılavuzu |

NE NEDİR?



Ayaktaki parçalar nelerdir?

- 1 Teleskopik destek sütunu 40
- 2 Matkap sütunu
- 3 Karot motoru DMS 160
- 4 Duvar rayı
- 5 Destek sütunu/kilitleme mekanizması
- 6 Tavan plakası
- 7 Taşıma tekerlekli taban plakası (GB 40 T)
- 8 Genişletici açısı taban plakası
- 9 Sütun vidası ve kilitleme vidası
- 10 Kilit cıvata somunları
- 11 L sapı
- 12 Kullanım kılavuzu
- 13 Genişleme modülü U (Aksesuar olarak mevcut.)
- 14 Genişleme modülü I (Aksesuar olarak mevcut.)
- 15 Genişleme ataşmanı (Aksesuar olarak mevcut.)
- 16 Su kollektörü (Aksesuar olarak mevcut.)
- 17 Vakum plakası (Aksesuar olarak mevcut.)
- 18 DMS 160 AT alet takımı
- 19 DMS 160 Gyro alet takımı

GÜVENLİK AÇIKLAMALARI

Yeni bir delme makinesini kullanmadan önce uygulanması gereken adımlar

- Bu Kullanım Kılavuzu'nun içeriğini okumadan ve anlamadan delme makinesini kullanmayın.
- Bu makine beton, tuğla ve farklı taş malzemelerini delmek amacıyla tasarlanmıştır. Başka amaçlarla kullanılmaması önerilir.
- Makine, deneyimli operatörler tarafından endüstriyel uygulamalarda kullanılması için tasarlanmıştır.

Her zaman sağduyulu davranın.

Delme makinesini kullanırken karşılaşabileceğiniz tüm olası durumları incelemek mümkün değildir. Her zaman dikkat gösterin ve sağduyunuzu kullanın. Kontrol edemeyeceğinizi düşündüğünüz tüm durumlardan kaçının. Bu talimatları okuduktan sonra çalıştırma prosedürleri konusunda hala emin olmadığımız noktalar varsa devam etmeden önce bir uzmana danışmalısınız. Delme makinesinin kullanımını hakkında daha başka sorularınız varsa bayinizle veya bizimle irtibata geçmekten çekinmeyin. Size delme makinenizi verimli ve güvenli bir şekilde kullanmanız için memnuniyetle bilgi verir ve yardımcı oluruz.

Makinenin kullanımı hakkında başka sorularınız olursa bayinizle irtibata geçmekten çekinmeyin. Size makinenizi verimli ve güvenli bir şekilde kullanmanız için memnuniyetle bilgi verir ve yardımcı oluruz.

Husqvarna bayinizin makineyi kontrol etmesini ve gerekli ayarları ve tamiratları yapmasını sağlayın.

Husqvarna Construction Products'in, sürekli ürün geliştirme politikası vardır. Partner, ürünlerin tasarım ve görünüşünü, önceden bildirmeksizin değiştirme ve herhangi bir yükümlülüğü olmaksızın tasarım değişikliklerini piyasaya sürme haklarını saklı tutar.

Kullanım Kılavuzu'ndaki tüm bilgi ve veriler, Kullanım Kılavuzu baskıya gönderildiği dönemde geçerlidir.



UYARI! Üreticinin onayını almadan makinenin orijinal tasarımında hiçbir şekilde değişiklik yapmayın. Her zaman orijinal yedek parça kullanın. Makine üzerinde yetkisiz olarak değişiklik yapılması ve/veya onaylı olmayan aksesuarların kullanılması, makineyi kullanan kişi veya başka kişilerin yaralanmasına veya ölümüne neden olabilir.



UYARI! Testere, öğütücüler ve matkaplar gibi ürünlerin kullanımı sağlığa zararlı kimyasallar içeren tozların ve buharların üretilmesine sebep olabilir. İşlem yapacağınız malzemenin yapısını kontrol edin ve uygun bir solunum maskesi kullanın.

Kişisel koruyucu araçlar

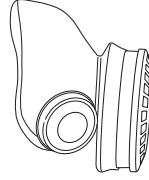


UYARI! Makineyi her kullandığımızda, onaylanmış kişisel koruyucu araçlar kullanmalısınız. Kişisel koruyucu araçlar sakatlanma tehlikesini ortadan kaldırmazlar da, herhangi bir kazanın meydana gelmesi durumunda yaralanma derecesini azaltırlar. Uygun kişisel koruyucu araçlar seçmekte satıcınızın yardımını isteyiniz.

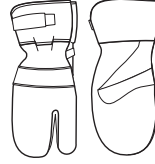
- Koruyucu miğfer
- Gürültüye karşı kulaklık
- Koruyucu gözlük ya da yüz siperi



- Nefes alma maskesi



- Sağlam, sıkı kavrayan eldiven.



- Tam hareket serbestliği sağlayan, sıkıca oturan, sağlam ve rahat giysiler.



- Çelik burunlu, kaymaz çizme.



- İlk yardım çantası her zaman kolay ulaşılabir yerde olmalıdır.



GÜVENLİK AÇIKLAMALARI

Makinenin güvenlik donanımı

Bu bölümde, makinenin güvenlik donanımı konusunda ayrıntıların neler olduğu, bunların hangi işlemlere sahip bulunduğu ve doğru çalışıp çalışmadığına emin olmak için kontrol ve bakımın nasıl gerçekleştirileceği açıklanmaktadır. Bu teçhizatın makinenin neresinde olduğunu görmek için Ne nedir? bölümüne bakınız.



UYARI! Güvenlik teçhizatı işlemeyen bir makineyi asla kullanmayınız. Güvenlik donanımı gözden geçirilmeli ve bakımı yapılmalıdır. Makinenin güvenlik donanımının kontrolü, bakımı ve servisi başlığı altında verilen talimatlara bakın. Makineniz tüm kontrollerden geçmezse, onarım için servise götürün.

Makinenin güvenlik donanımının kontrol, bakım ve servisi



ÖNEMLİ! Makinenin her türlü servis ve onarımı özel eğitim gerektirmektedir. Bu, özellikle makinenin güvenlik donanımıyla ilgilidir. Eğer makineniz aşağıdaki listede yer alan denetimlerden herhangi birinde takılırsa, servis atelyenize başvurunuz. Ürünlerimizden herhangi birini satın aldığınızda, profesyonel tamir ve servis sunacağımızı garanti ederiz. Makineyi size satan satıcı servis satıcısı değilse, en yakın servis temsilcisinin adresini vermesini isteyiniz.

Anahtar

Güç anahtarı, makineyi başlatmak ve durdurmak için kullanılmalıdır.

Güç anahtarını kontrol etme

- Güç anahtarına basarak makineyi çalıştırın.
- Güç anahtarına basarak makineyi kapatın.
- Arızalı güç anahtarının yetkili bir servis tarafından değiştirilmesi gerekir.

Genel güvenlik açıklamaları

- Bu Kullanım Kılavuzu'nun içeriğini okumadan ve anlamadan delme makinesini kullanmayın.



UYARI! Elektrik ile çalışan makinelerde her zaman elektrik çarpması riski vardır. Elverişsiz hava koşullarından ve paratonerlerle ve metal cisimlerle vücut temasından kaçının. Oluşacak hasarları engellemek için her zaman Kullanım kılavuzuna uyun.



UYARI! Hareketli parçalar içeren ürünler ile çalışırken her zaman sıkışma sonucu yaralanma riski vardır. Vücut yaralanmalarını önlemek için koruyucu eldivenler takın.

- Yorgun ya da içkili iken ya da görüş, karar verme ve bedensel denetim yeteneklerinizi etkileyebilecek olan bir ilaç almışsanız makineyi asla kullanmayınız.
- Kişisel koruyucu araçlar kullanınız. Kişisel koruyucu araçlar bölümüne bakınız.
- Makineyi asla kablosundan tutarak taşımayın ve fişini asla kabloyu çekerek çıkartmayın. Tüm kabloları ve uzatma kablolarını sudan, yağdan ve keskin köşelerden uzakta tutun. Kablonun kapılara, çitlere ve benzer yerlere sıkışmadığından emin olun. Aksi takdirde cismin elektrik yüklenmesine sebep olur.
- Kordonun ve uzatma kablosunun sağlam ve iyi durumda olup olmadığını kontrol edin. Dış mekanda kullanmak için uygun bir uzatma kablosu kullanın. Kordon hasar görmüş ise makineyi asla kullanmayın, tamir için yetkili bir servise baktırın.
- Aşırı ısınmadan kaçınmak için uzatma kablosunu toplanmış iken kullanmayın.



- Makinenin topraklanmış bir prize takılması gerekir.
- Şebeke voltajının, makinenin nominal değerler plakasında belirtilen voltaja uygun olup olmadığını kontrol edin.
- Hiçbir zaman arızalı bir makineyi kullanmayın. Bu kılavuzda belirtilen güvenlik kontrolleri ile bakım ve servis talimatlarına uyun. Bazı bakım ve servis işlerinin sadece yetkili ve kalifiye teknisyenler tarafından yapılması gerekir. Bakım başlığı altındaki talimatlara bakın.
- Kullanım kılavuzu içeriğini anladığınızdan emin olmadan hiçbir kimsenin makineyi kullanmasına izin vermeyin.
- İnsanlar ve hayvanlar dikkatinizi dağıtarak makinenin kontrolünü yitirmenize sebep olabilir. Bu yüzden sürekli işinize konsantre olun ve odaklanın.
- Giysiler, uzun saçlar ve takılar hareketli parçalara takılabileceği için dikkatli olun.

Taşıma ve saklama

Delme makinenizi ve matkap uçlarınızı hasara karşı korumak için delme makinenizi matkap ucu takılı halde saklamayın ve taşımayın.

Delme makinesini kilitlenebilir bir yerde tutarak çocukların ve yetkisiz kişilerin erişmesini engelleyin.

Delme makinesini ve ayağını kuru ve donmayan koşullarda saklayın.

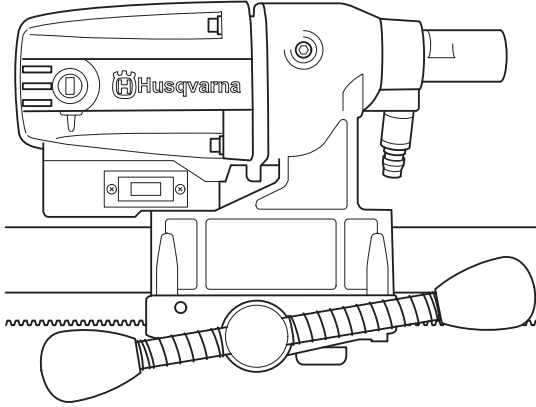
Karot motoru ve sehpası

Dileğimiz, ürünümüzden memnun kalmanız ve uzun yıllar kullanmanızdır. Bu kullanım kılavuzunu değerli bir belge olarak koruyun. 'İçinde önerilenleri (kullanım, servis, bakım, vs.) yerine getirerek makinenizin ömrünü uzatabilir ve elden düşme satış değerini artırabilirsiniz.' Bir gün makinenizi satarsanız, yeni sahibine kullanım kılavuzunu da vermeyi ihmal etmeyin.'

Ürünlerimizden birini satın almanız tamirler ve servisler ile birlikte profesyonel yardıma ulaşmanızı sağlar. Makinenizi satan kişi yetkili bayilerimizden biri değilse, ondan en yakın servis atölyesinin adresini isteyin.

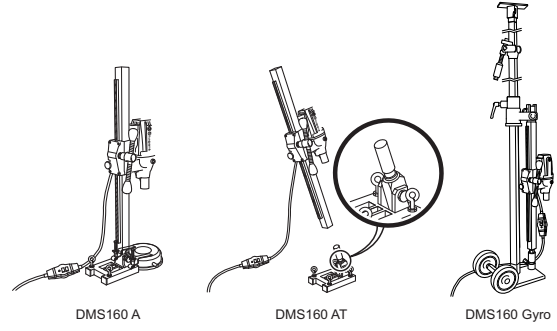
Husqvarna Construction Products'in, sürekli ürün geliştirme politikası vardır. Partner, ürünlerin tasarım ve görünüşünü, önceden bildirmeksizin değiştirme ve herhangi bir yükümlülüğü olmaksızın tasarım değişikliklerini piyasaya sürme haklarını saklı tutar.

Karot motoru DMS 160



- DMS 160; beton, tuğla ve çeşitli taş malzemelerde delik açmak için tasarlanmış elektrikli bir karot makinesidir.
- Delme makinesi modüler tasarıma sahiptir ve kolayca monte edilebilir.
- Makine, çapı (ø) 120 mm / 4,75 inç olan karot uçları için bir devir aralığına sahiptir.
- Kayar kavramanın (SMC - Kayar Mekanik Kavrama) tasarımı, en yüksek güç çıkışını sağlar ve dışarıdan ayarlanabilir.
- Makine ayağa takılı olarak delme işlemi için tasarlanmıştır.
- Makine su soğutmalıdır.
- Makine iki kez yalıtılmıştır ve güç göstergeleri bulunur.
- Makine aşırı yüklenmediğinde en iyi şekilde çalışır, yük/güç göstergesindeki (LCS - Yük Kontrol Sistemi) maksimum sarı LED'in yanık kalmasını sağlayın. Makineyi en fazla 10 dakika boyunca maksimum yükte çalıştırın ve ardından 2 dakika boyunca yüksüz çalıştırın.

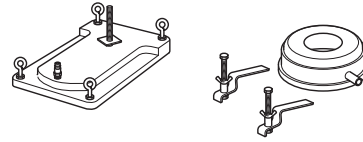
DMS 160 ayak



DMS 160 A/AT

Ayaklar, genişletme vidaları kullanarak sabitlenir.

- Ayağın yerine yapışması için aksesuar olarak su kolektörü ve vakum plakası alınabilir.



DMS 160 AT

- DMS 160 AT'nin açılı delmeyi mümkün kılan modüler bir tasarımı ve dönme işlevi vardır.

DMS 160 Gyro

- DMS 160 Gyro'nun modüler bir tasarımı ve karot motorunun sabitlenmesi için teleskopik ayağı vardır.
- Teleskopik destek sütununun maksimum uzunluğu 3,1 metredir, ancak genişleme modülü kullanarak 0,75 metre daha uzatılabilir.
- En fazla bir genişleme modülü kullanılabilir.
- Ayarları değiştirmek için yalnızca bir anahtar (24/30 mm) ve alyan anahtarı (8 mm) gereklidir.

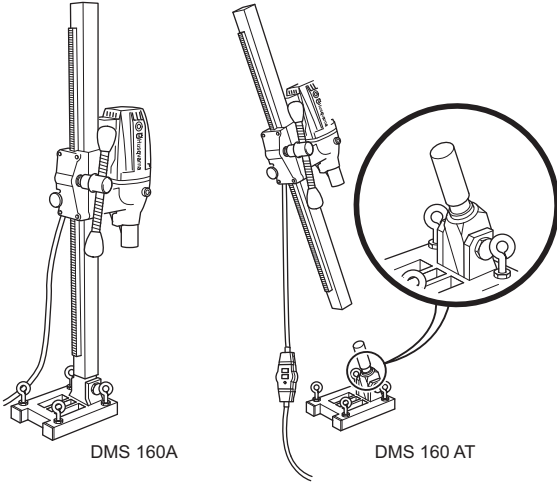


Karot sütunu 360° ayarlanabilir.

- Taşıma tekerlekleri sökülebilir.

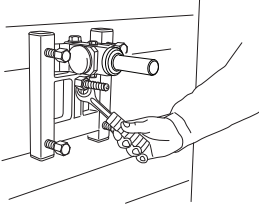
MONTAJ

Ayağın montajı - DMS 160 A/AT



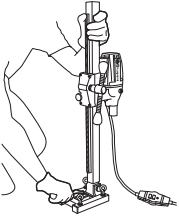
DMS 160 A/AT

- Zemine veya duvara delik açın (15 mm) ve genişleme cıvatalarını içeri yerleştirin.
- Taban plakasını cıvatalayın. Genişleticinin doğru şekilde sabitlendiğinden emin olun.



DMS 160 AT

- Karot sütunu, taban plakasının açılı braketine takılır. Kilit vidasını 8 mm alyan anahtarı ile sıkın. Karot sütunu 360° döndürülebilir ve bir kilitleme vidası (8 mm alyan anahtarı) kullanılarak her konumda kilitlenebilir

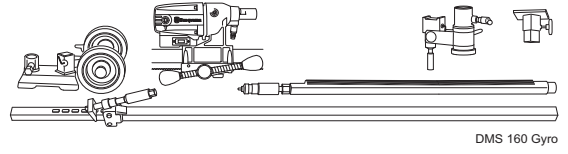


- Karot sütunu, somun 24 mm anahtar ile sıkılarak gereken açığa ayarlanır. Vakum plakası kullanılırken destek yüzeyinin geçirgen olmadığından ve gevşetilebildiğinden emin olun. Vakum pompasının vakum plakasını sabitlemek için yeterli gücü olduğundan emin olun. Husqvarna VP200, uygun bir vakum motorudur.

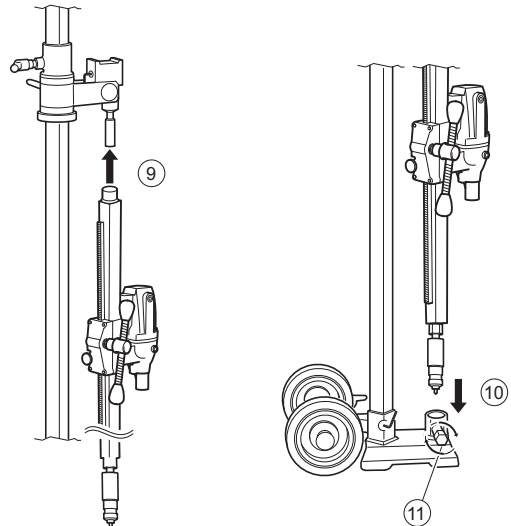
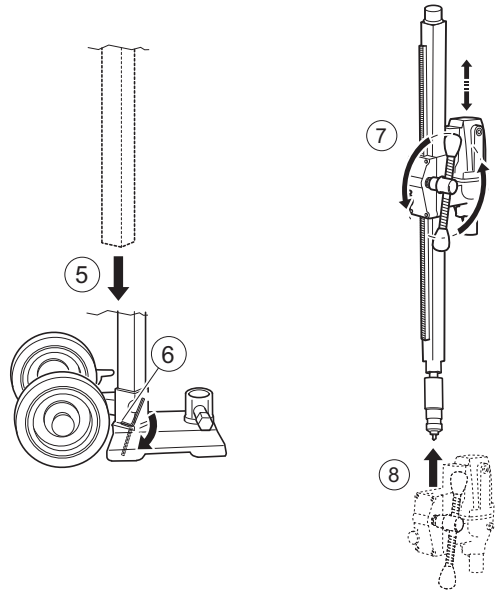
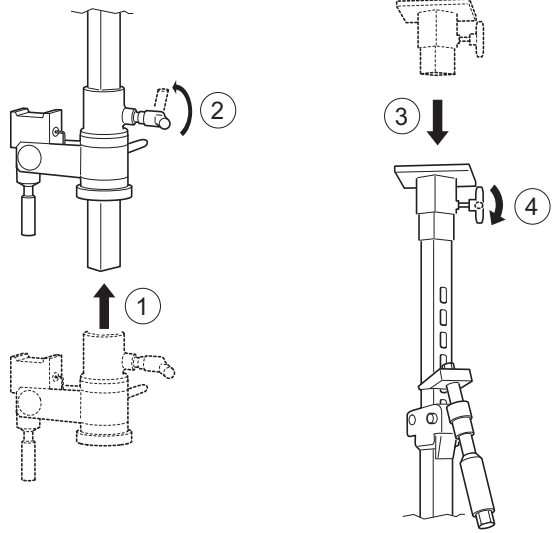


UYARI! Vakum plakası hiçbir zaman tavan delmek için kullanılmamalıdır. Bu tür testerelerin dikkatsiz veya yanlış kullanımı, kullanıcının veya diğer kişilerin ciddi bir şekilde yaralanmasına veya ölmesine neden olabilir.

Ayağın montajı - DMS 160 Gyro

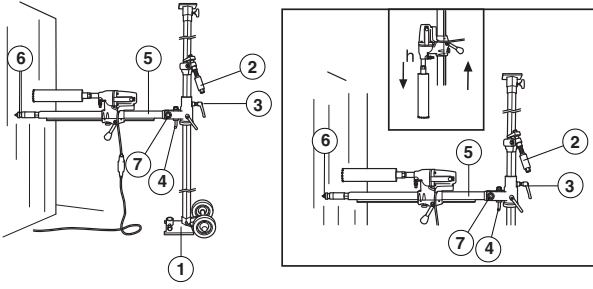


DMS 160 Gyro

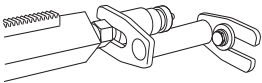


MONTAJ

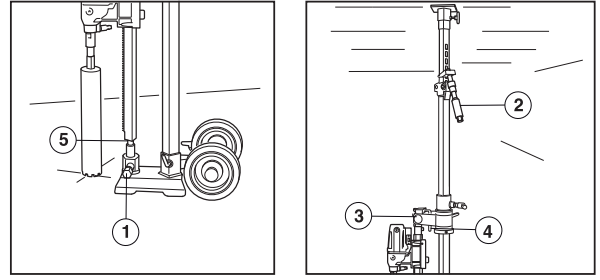
Duvarlara delik açma



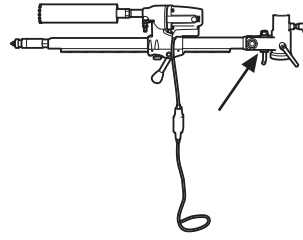
- 1 Kilitleme vidalı taban plakası.
 - 2 Sütun vidası ve kilitleme vidası
 - 3 Kilitleme düğmesi
 - 4 L sapı
 - 5 Matkap sütunu
 - 6 Sütun vidası ve kilitleme vidası
 - 7 Kilit civata somunları
 - 8 Karot motoru DMS 160
- Taban plakasını duvardan bir karot sütunu uzunluğu kadar uzağa yerleştirin. Destek sütununun vidası sıkılmalıdır. 1,5 metre üzerindeki bir yükseklikte delik açılacaksa daha ağır olan dış boru yukarı döndürülmeli ve 1,5 metreden az bir yükseklikte delik açılacaksa bunun tersi yapılmalıdır. Destek sütununun kilitleme vidası ile taban plakasına sabitlendiğini kontrol edin.
 - Teleskopik sütun desteğini tavana doğru sabitleyin. Delinen iç borudaki en yakın deliği seçin. Destek sütunu sapını kullanarak sabitleyin ve son ucu 24 mm anahtar kullanarak sıkın. Çok fazla sıkmayın.
 - Kilitleme sapını gevşetin ve karot sütununu döndürün. L sapını kullanarak karot sütununu aşağı yönde katlayın.
 - Karot motoru DMS 160'ı karot sütununa takın.
 - Ardından, karot sütununu karot motoru ile duvara karşı istediğiniz konuma döndürün. Kilitleme sapını kilitleyin.
 - Karot sütununu geriye doğru eğin ve katlayın, L sapı ve somun ile sabitleyin. Açılı delik açarken L sapını gevşetin ve 30 mm anahtar ile somunu sıkarak karot sütununu gerekli açıda sabitleyin.
 - Karot ucunun konumunu kontrol edin. Karot sütununu sabitlemek için destek sütunu vidasını duvara doğru sıkın. 30 mm'lik kilitleme somunu ile sabitleyin. Bir tahta parçası ile sıkıştırın. Karot sütunu 360° döndürülebilir ve bir kilitleme vidası (8 mm alyan anahtarı) kullanılarak her konumda kilitlenebilir
 - Genişleme ataşmanı, karot sütununu daha fazla sabitlemek için kullanılabilir. Ataşman, destek sütunu vidasına doğru ayarlanır ve bir genişleme civatasıyla duvara sabitlenir. 30 mm'lik bir kilitleme somunu ile sabitleyin.



Zemine delik açmak

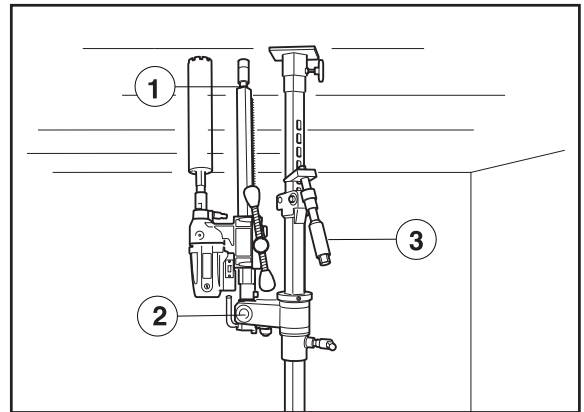


- 1 Kilitleme vidası
 - 2 Sütun vidası ve kilitleme vidası
 - 3 Kilitleme düğmesi
 - 4 L sapı
 - 5 Kilitleme vidası
- L sapını kullanarak karot sütununu aşağı yönde katlayın.
 - Destek sütununun kilit manşonuna girdiğinden emin olun.
 - Kilitleme somununu 30 mm'lik bir anahtar ile sıkın ve kilitleme sapını kilitleyin.



- Ayağı gereken konuma yerleştirin.
- 6 Kilitleme vidası ve somun ile destek sütununu kilitleme manşonu içinde kilitleyin. 24 ve 30 mm'lik anahtarlar kullanarak sıkın.
- Destek sütunu mekanizması ile teleskopik destek sütununu tavana doğru sabitleyin. Son ucu 24 mm'lik anahtar kullanarak sıkın, ancak çok fazla sıkmayın. Teleskopik destek sütununun maksimum uzunluğu 3,1 metredir, ancak genişleme modülü kullanarak 0,75 metre daha uzatılabilir.

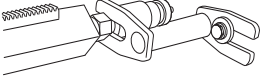
Tavanı delme



- 1 Sütun vidası ve kilitleme vidası
- 2 Kilit civata somunları
- 3 Sütun vidası ve kilitleme vidası

MONTAJ

- Ayağı gereken konuma yerleştirin.
- Karot sütunundaki destek sütunu vidasının sıkılmış olduğunu kontrol edin. Karot sütununu katlayın ve kilitleme somunu ile dikey konumda kilitleyin.
- Karot ucunun doğru konumda olup olmadığını kontrol edin. Destek sütunu mekanizması ile teleskopik destek sütununu tavana doğru sabitleyin.
- Karot sütununu sabitlemek için destek sütunu vidasını tavana doğru sıkın. 30 mm'lik kilitleme somunu ile sabitleyin. Bir tahta parçası ile sıkıştırın.
- Genişleme ataşmanı, karot sütununu daha fazla sabitlemek için kullanılabilir. (Aksesuar olarak mevcut.) Ataşman, destek sütunu vidasına doğru ayarlanır ve bir genişleme civatasıyla duvara sabitlenir. 30 mm'lik bir kilitleme somunu ile sabitleyin.



UYARI! Vakum plakası hiçbir zaman tavan delmek için kullanılmamalıdır. Bu tür testerelerin dikkatsiz veya yanlış kullanımı, kullanıcının veya diğer kişilerin ciddi bir şekilde yaralanmasına veya ölmesine neden olabilir.

ÇALIŞTIRMA VE DURDURMA

Başlamadan önce



UYARI! Başlamadan önce aşağıdaki konulara dikkat ediniz:

Makinenin topraklanmış bir prize takılması gerekir.

Şebeke voltajının, makinenin nominal değerler plakasında belirtilen voltaja uygun olup olmadığını kontrol edin. Çalışma alanınızda işi olmayan birilerinin bulunmasına özen gösteriniz.

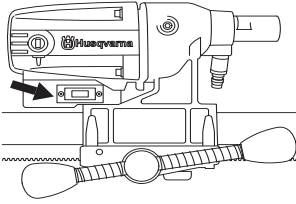


UYARI! Delmeden önce tüm kilitleme vidalarının iyice sıkıldığından emin olun.

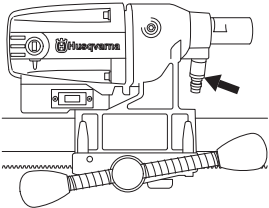
Matkap motoru/matkap; zeminden, duvardan veya tavadan çıkarılırken sert çekirdek yerinde kalırsa ciddi kazalar meydana gelebilir.

Aşağıdakilerin yerine getirildiğinden emin olun:

- Anahtarda hasar bulunmamaktadır. Aksi takdirde, anahtar yetkili bir tamirci tarafından değiştirilmelidir.



- Makine ve ekipmanları doğru şekilde takılmıştır:
 - Matkap uygun şekilde sabitlenmiş.
 - Sehpa sıkı bir şekilde takılmıştır.
 - Uygun bir yöntem kullanarak makineyi sehpa sabitleyin.
- Kişisel koruyucu araçlar kullanınız. Kişisel koruyucu araçlar bölümüne bakınız.
- Su ile soğutma sistemi sağlam ve makineye bağlanmış.

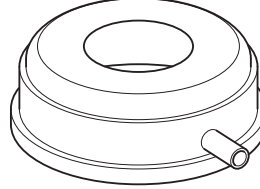


Tavanı delme



UYARI! Vakum plakası hiçbir zaman tavan delmek için kullanılmamalıdır.

Makineye su girmesini önlemek için su toplayıcısı kullanın. Makineye su girmemesi için makine plastik veya benzer bir maddeyle kaplanmalıdır; ancak, hava girişlerini ve çıkışlarını kapatmayın.



UYARI! En fazla bir genişleme modülü kullanılabilir.

Düşen beton çekirdeklerinin aşağıdaki zeminde bulunan kimseyi yaralamayacağından emin olun.

Çalıştırma

- Su ile soğutmayı çalıştırın.
- Anahtara sonuna kadar basın.
- Besleme kolunu kullanarak karot ucunu beslemeye başlayın.

Stop



UYARI! Matkap ucu motor kapatıldıktan sonra bir süre daha döner. Matkap ucunu elinizle durdurmayın. Yaralanmalar meydana gelebilir.

Güç anahtarına basarak makineyi kapatın.

Soğutma

Motoru soğutmak için makineyi yüksüz olarak bir veya iki dakika çalıştırın.

Genel çalışma açıklamaları



UYARI! Bu bölüm delme makinesinin kullanımıyla ilgili temel güvenlik önlemlerini açıklar. Bu bilgi profesyonel beceri ve deneyimin yerine geçemez. Nasıl devam etmeniz gerektiği konusunda emin olmadığınız bir durumda karşılaşmanız bir uzmana danışmalısınız. Bayinizle, servisinizle veya deneyimli bir delme makinesi kullanıcısıyla irtibata geçin. Kendinize güvenemediğiniz hiçbir işi denemeyin!



UYARI! Dolaşım bozukluğu olan insanlarda fazla titreşime maruz kalmak dolaşım bozukluğuna veya sinir hasarına neden olabilir. Fazla titreşime maruz kalma belirtileri hissediyorsanız doktorunuza başvurun. Bu belirtilerden bazıları; uyuşma, hissizlik, gıdıklanma, iğne batması, ağrı, güç kaybı, cilt renginde veya durumunda değişikliklerdir. Bu belirtiler genelde parmaklarda, ellerde veya bileklerde görülür. Bu belirtiler soğuk havalarda daha da kötüleşebilir.

- Kötü hava koşullarında çalışmaktan kaçınınız. Örneğin yoğun sis, kaygan zemin, ağacın düşme yönünü etkileyecek hava koşulları v.b. Kötü havalarda çalışmak yorucu olur ve tehlikeli durumlar oluşturabilir, örneğin, kaygan zemin.
- Motorlu testereyle çalışmaya başlamadan önce çalışacağınız alanda herhangi bir şey olmamasına dikkat edin ve yere sağlam basın. Aniden hareket edebilecek şeylere dikkat edin. Keserken, herhangi bir parçanın yerinden kopup düşerek yaralanmalara sebep olmamasına dikkat edin.
- Motor çalışırken matkap ucundan belirli bir uzaklıkta durun.
- Güvenli bir şekilde çalışabilmeniz için, çalıştığınız alan yeteri kadar aydınlık olmalıdır.
- Delinecek alandan boru veya elektrik kablosu geçmediğinden emin olun.
- Kordonun hasar görmemesi için makineyi kullanmaya başladığınızda kordonun arkanızda olduğundan emin olun.
- Motor çalışırken makinenin başından asla ayrılmayın. Dönen bir matkap ucu ciddi yaralanma riskini beraberinde getirebilir.
- Çalışmaya uzun süre ara verildiğinde her zaman makineyi prizden çıkarın.
- Makineyi aşırı yüklemeyin. Aşırı yükleme makineye zarar verebilir.
- Güvenli şekilde çalışmak için aletleri keskin ve temiz tutun.
- Her zaman matkap ucunun delip geçeceği yüzeyin arka kısmını kontrol edin. Alanın etrafını kordonla çevirip güvenlik altına alın ve hiç kimsenin yaralanmayacağından veya maddi zarar görmeyeceğinden emin olun.
- Makineyi taşımadan önce mutlaka kapatın.
- Asla yalnız çalışmayın, yanınızda her zaman birinin olmasını sağlayın. Makineyi monte ederken olduğu gibi bir kaza meydana geldiğinde de yardım alabilirsiniz.
- Tüm parçaları çalışır durumda tutun ve tüm bağlantıların uygun şekilde sıkılmış olmasını sağlayın.

Makinenin kullanımı

- Makine çalışırken ellerinizi matkap milinden ve matkap ucundan güvenli bir mesafede tutun.
- Yağ ve su sızıntısına karşı gözünüz açık olsun.

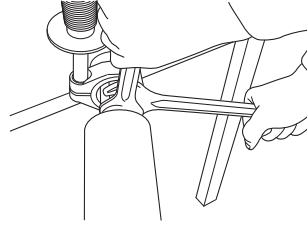
Dış mekanda delme

Her zaman dış mekanda kullanım için onaylanmış uzatma kabloları kullanın.

Matkap ucunu değiştirme



- 1 Fişi çıkarın.
- 2 Aşağıdakileri hazırlayın:
 - Yeni bir matkap ucu.
 - Temin edilen açık ağızlı anahtarlar, 24 mm ve 32 mm boyutlu.
 - Suya dayanıklı gres.
- 3 Açık ağızlı anahtarları kullanarak eski matkap ucunu çıkarın.
- 4 Yeni matkap ucunun dişlerine suya dayanıklı gres sürün.
- 5 Açık ağızlı anahtarları kullanarak matkap ucunu takın.

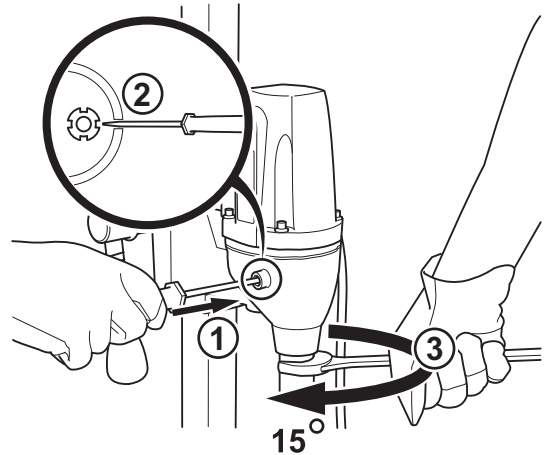


Kayar kavrama (SMC)

Makinede mekanik bir kayar kavrama (SMC) bulunur.

Kayar kavramayı aşağıdaki şekilde gerdirin:

- Kayar kavramanın kapağını gevşetin.



- Kanca somununun dört çentiğinden birine büyük bir düz uçlu tornavida takarak kanca somununu dikkatli bir şekilde kilitleyin.
- Karot milini 27 mm açık ağızlı anahtar ile 15 derece döndürün. Tornavidayı çıkartın ve kayar kavramanın kapağını tekrar takın.

Yük/güç göstergesi (LCS-Yük kontrol sistemi).

Makine aşırı yüklenmediğinde en iyi şekilde çalışır, yük/güç göstergesindeki (LCS - Yük Kontrol Sistemi) maksimum sarı LED'in yanık kalmasını sağlayın. Makineyi en fazla 10 dakika boyunca maksimum yükte çalıştırın ve ardından 2 dakika boyunca yüksüz çalıştırın.

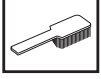
Karot motorunun bakımı



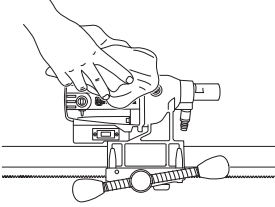
ÖNEMLİ! Kontrol ve/veya bakım, motor kapalı ve fiş çekili iken yapılmalıdır.

Makinenizin ömrü, uygun şekilde kullanıldığında, dikkat edildiğinde ve bakımı yapıldığında önemli oranda uzar.

Temizleme



- Delme işleminin güvenli olarak gerçekleştirilmesi için makineyi ve matkap ucunu temiz tutun.



- Makinenin her zaman yeterli miktarda soğutulmasını sağlamak için, soğutucu hava açıklıklarının temiz ve engelsiz olması gerekir. Makineyi basınçlı hava ile düzenli olarak püskürtün.

Elektrik Beslemesi



UYARI! Asla hasarlı kablolar kullanmayın. Hasarlı kablolar ciddi ve ölümlü sonuçlanabilecek yaralanmalara neden olabilir.

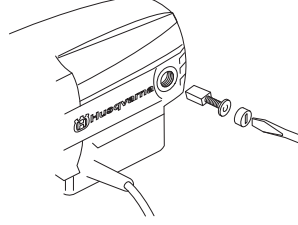
Kordonun ve uzatma kablosunun sağlam ve iyi durumda olup olmadığını kontrol edin. Kordon hasar görmüş ise makineyi asla kullanmayın, tamir için yetkili bir servise baktırın.

Tamiratlar

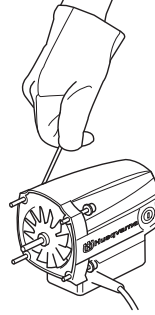
ÖNEMLİ! Her tür tamirat yetkili tamirciler tarafından yapılmalıdır. Böylece operatörler büyük risklerden kurtulmuş olur.

Motor ve dişli kutusunun değiştirilmesi

- 1 Makineyi matkap mili aşağıya gelecek şekilde mengene veya benzeri bir alete sabitleyin.
- 2 Geniş ağızlı bir düz tornavida kullanarak karbon fırçaların kapağını çıkarın.



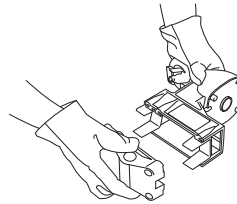
- 3 Karbon fırçaları dikkatli bir şekilde çıkarın.
- 4 Motor ve dişli kutusunu bir arada tutan dört vidayı sökün.
- 5 Şasi kablosunu dişli kutusu kapağından ayırın (yalnızca 230 V için geçerlidir).
- 6 Makineyi dikkatlice sökün.
- 7 Değiştirilmesi gereken modülü değiştirin. Dişli kutusunda Castrol MS3 Molibden gres kullanın.



- 8 Motoru dişli kutusu ile birleştirin.
- 9 Vidaları değiştirin.
- 10 Fırça kapağını yerine vidalayın.

Arka bölümün değiştirilmesi

- 1 Dört vidayı ve karotun arka tarafındaki kilitleme düğmesini gevşetin.
- 2 Arka bölümün değiştirileceği iki kayar plakayı değiştirin.



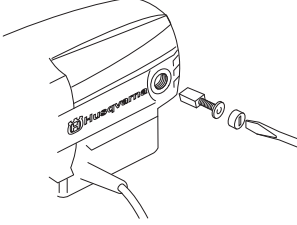
- 3 Arka bölümü dört vida kullanarak birleştirin. Kilitleme düğmesini vidalayın.

Karbon fırçaları değiştirme

Karbon fırçalar düzenli olarak çıkarılmalı ve kontrol edilmelidir. Makine günlük olarak kullanılıyorsa haftalık olarak, daha seyrek kullanılıyorsa daha uzun aralıklarla kontrol edilmelidir. Aşınma alanı düz ve hasarsız olmalıdır.

Karbon fırçalar, her seferinde bir tanesi olmak üzere çift olarak değiştirilmelidir. Aşağıdakileri yapın:

- 1 Geniş ağızlı bir düz tornavida kullanarak karbon fırçaların kapağını çıkarın.



- 2 Karbon fırçaları dikkatli bir şekilde çıkarın. Fırçaların üzerindeki mesafe 6 mm'nin altına düştüğünde karbon fırçalar değiştirilmelidir.
- 3 Yeni karbon fırçalar takın.
- 4 Fırça kapağını yerine vidalayın.
- 5 Makinenin yeni karbon fırçalar ile 10 dakika boyunca boşta çalışmasını sağlayın.

Günlük bakım

- 1 Vidaların ve somunların sıkışma durumlarını denetleyiniz.
- 2 Güç anahtarının sorunsuz olarak çalışıp çalışmadığını kontrol edin.
- 3 Makinenin dış kısmını temizleyin.
- 4 Soğutucu hava açıklıklarını kontrol edin ve temizleyin.
- 5 Kordonun ve uzatma kablosunun sağlam ve iyi durumda olup olmadığını kontrol edin.

Ayak bakımı



Temizleme ve yağlama

ÖNEMLİ! Matkap motorunu çıkarın. Karot motorunun bakımı için bkz. Karot motorunun bakımı.

- Fonksiyonelliğin sağlanabilmesi için matkap ayağının temiz tutulması önemlidir.
- Ayağı, yüksek basınçlı bir yıkayıcı kullanarak temizleyin ve daha sonra silerek kurutun.
- Ayaktaki hareketli parçaları yağlayın. Temas yüzeylerinde paslanmayı önlemek için yağ sürün.

Tamiratlar

ÖNEMLİ! Her tür tamirat yetkili tamirciler tarafından yapılmalıdır. Böylece operatörler büyük risklerden kurtulmuş olur.

Günlük bakım

- 1 Vidaların ve somunların sıkışma durumlarını denetleyiniz.
- 2 Makinenin dış kısmını temizleyin.

TEKNİK BİLGİLER

Karot motoru DMS 160

Elektrik motoru	Tek fazlı
Nominal voltaj, V	230/100-120
Nominal çıkış, W	1560

Nominal akım, A

230 V	6A
100-120 V	13A

Ağırlı	5,9
--------	-----

Matkap ucu çapı, mm

Maks matkap ucu çapı, ayak ile	120 mm (4,7")
Mil dişi	Int. 1/2" R
Su konektörü	G 1/4"

Mil hızı, boşta, dev/dak

Yeşil 1	1100
Yeşil 2	980
Yeşil 3	840

Mil devri, dev/dak

Sarı	700
Kırmızı	640

Gürültü emisyonları (1 nolu dipnota bakınız)

Ses gücü düzeyi, ölçülmüş dB(A)	102
Ses gücü düzeyi, garantili L_{WA} dB(A)	103

Ses düzeyi (2 nolu dipnota bakınız)

Operatörün kulağında ses basıncı düzeyi, dB (A)	89
---	----

Titreşim düzeyleri (3 nolu dipnota bakınız)

Kulp, m/sn^2	<2,5
----------------	------

Not 1: Çevreye gürültü emisyonları, EN 12348'e uygun olarak ses gücü (L_{WA}) şeklinde ölçülmüştür.

Not 2: EN 12348'e göre ses basıncı düzeyi. Ses basıncı düzeyi için bildirilen verilerdeki tipik istatistik dağılım (standart sapma) 1,0 dB (A) şeklindedir.

Not 3: Vibrasyon düzeyi EN12348'e göredir. Vibrasyon düzeyi için bildirilen verilerin tipik istatistik dağılımı (standart sapması) 1 m/sn^2 şeklindedir.

TEKNİK BİLGİLER

DMS 160 ayak

Yükseklik, mm

DMS 160 A yüksekliği, mm	840
DMS 160 AT yüksekliği, mm	900
DMS 160 Gyro yüksekliği, mm	1900-3100
Hortum uzunluğu, inç/mm	600
Maksimum karot ucu çapı (mm)	120

Ağırlık

DMS 160 A	10,5
DMS 160 AT	12
DMS 160 Gyro	31,4
DMS 160 AT alet takımı	0,3
DMS 160 Gyro alet takımı	0,8

Ağırlık, kg (ek aksesuar)

Vakum plakası	2,5
Su kollektörü	0,7
Genişleme modülü I	2,9
Genişleme modülü U	2,9
Genişleme ataşmanı	0,8

Uygunluk konusunda AB deklarasyonu

(Sadece Avrupa için geçerlidir)

Husqvarna AB, SE-433 81 Göteborg, İsveç, tel: +46-31-949000, sorumluluğu münhasıran kendisine ait olmak üzere 2010 ve sonrasının seri numarasına sahip (yıl ve ardışık seri numarası tip plakasında düz metin olarak belirtilmiştir) **Husqvarna DMS 160 karot motoru, DMS 160 A/AT/Gyro** karot makineleri ve ayakların KURUL YÖNETMELİĞİ'ndeki direktiflere uygun olduğunu beyan eder:

- 17 Mayıs 2006 tarihli, "makinelere ilgili", **2006/42/EC**.
- "elektromanyetik uygunluk hakkında" başlıklı, 15 aralık 2004 tarih ve **2004/108/EEC** sayılı KONSEY DİREKTİFİ ve geçerli ekler.
- 12 Aralık 2006 "elektrikli ekipmanla ilgili" **2006/95/EC**.
- 8 Haziran 2011 tarihli, "belli tehlikeli maddelerin kısıtlanmasına ilişkin" **2011/65/EU**

Uygulanan standartlar: EN ISO 12100:2010, EN 55014-1:2006, EN 55014-2/A1:2001, EN 61000-3-2:2006, EN 61000-3-3:2013, EN 12348+A1:2009

Göteborg 8 Nisan 2015



Helena Grubb

Başkan Yardımcısı, Yapı Ekipmanları Husqvarna AB

(Husqvarna AB yetkili temsilcisi ve teknik dokümantasyon sorumlusu.)

EE - Originaaljuhend, LV- Instrukcijas oriġinālvalodā, LT - Originalios instrukcijos, TR - Orijinal talimatlar



1157641-40

2015-06-22