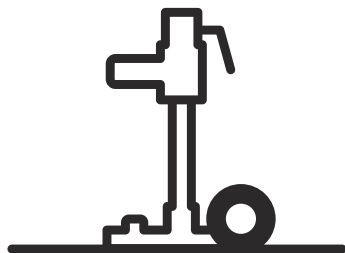




H Husqvarna®



DMS 240

Sadržaj

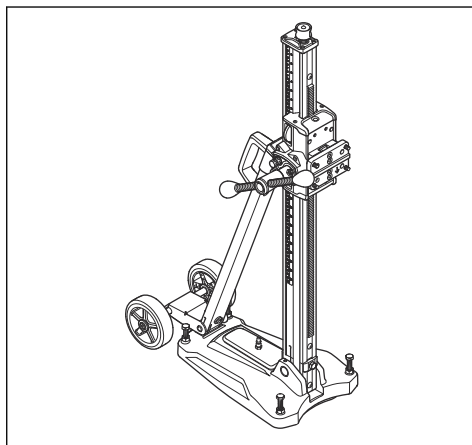
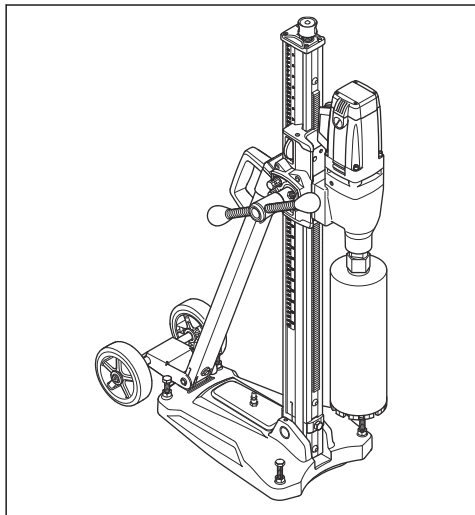
Uvod.....	2	Rešavanje problema.....	16
Bezbednost.....	5	Transport i skladištenje.....	17
Sklapanje.....	11	Tehnički podaci.....	18
Instalacija.....	12	Servis.....	19
Rukovanje.....	12	EZ deklaracija o usaglašenosti.....	20
Održavanje.....	14		

Uvod

Opis proizvoda

Proizvod je električni motor bušilice za beton, ciglu i različite kamene materijale. Koristi se sa stalakom za bušilicu.

Motor bušilice i stalak za bušilicu

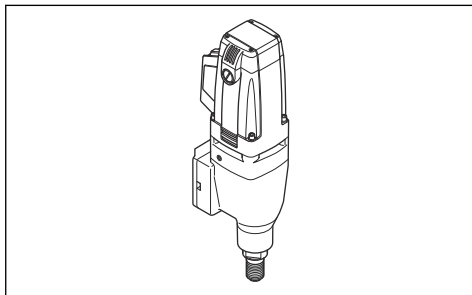


Motor bušilice

- Proizvod ima 2 brzine.
- Proizvod ima dvostruku izolaciju.
- Proizvod ima zaštitu od preopterećenja koja isključuje napajanje ako je burgija blokirana.
- Sistem za vodu smanjuje temperaturu proizvoda.

Stalac za bušilicu

- Stalac za bušilicu se koristi kada bušite otvore u zidovima i podovima.
- Stalac za bušilicu ima ploču za instalaciju koja omogućava da se motor bušilice lako pričvrsti.
- Donja ploča je napravljena od aluminijuma.
- Komplet točkica se može ukloniti.
- Stub za bušenje može imati nagib 0–60°.
- Zupčanik kucišta ručice za pomak je podesiv. Viši položaj daje odnos 2,5:1, a niži 1:1.
- Ručica za pomak se koristi za podešavanje zavrtnja za nivelisanje donje ploče i za postavljanje odgovarajućeg ugla stuba za bušenje.

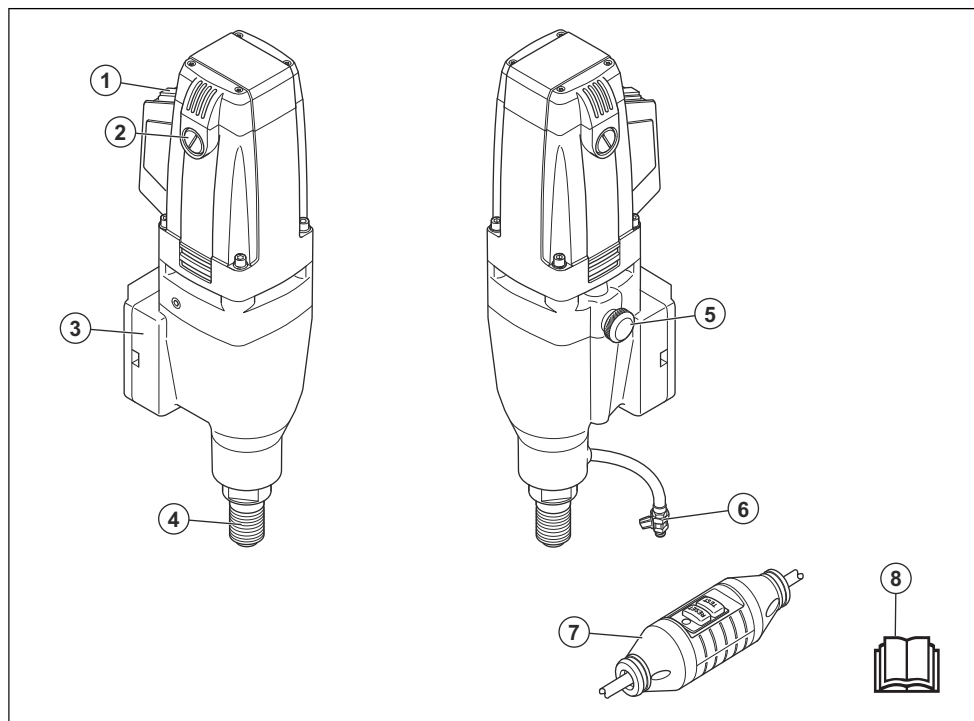


Namena

Ovaj se proizvod koristi za bušenje betona, cigle i različitih kamenih materijala. Sve ostale upotrebe su nepravilne.

Proizvod se koristi u industrijskim operacijama od strane iskusnih rukovalaca.

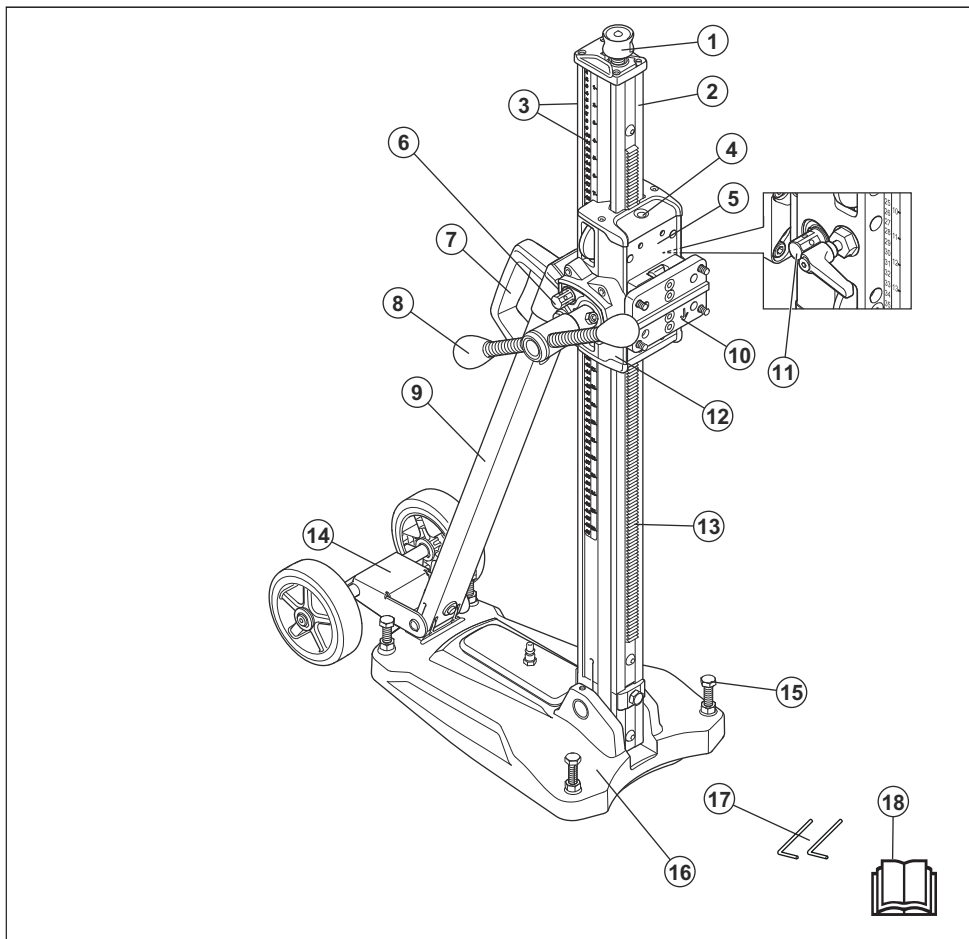
Pregled proizvoda – motor bušilice



1. Prekidač za paljenje
2. Poklopac grafitne četkice
3. Tačka instalacije za stalak za bušilicu
4. Osovina bušilice

5. Birač brzine
6. Priključak na dovod vode
7. Zaštitni uređaj diferencijalne struje
8. Korisničko uputstvo

Pregled proizvoda – stalak za bušilicu



1. Zavrtnaj dizalice
2. Stub za bušenje
3. Skala za dubinu i ugao
4. Indikator ugla
5. Nosač motora bušilice
6. Zavrtnaj koji zaključava ugao stuba za bušenje
7. Ručka
8. Ručica za pomak
9. Zadnji podupirač
10. Ploča za instalaciju
11. Zaključavanje za nosač motora bušilice
12. Menjač
13. Zupčasti nosač
14. Komplet točkica koji se može ukloniti

15. Zavrtnji za podešavanje pri nivelisanju
16. Donja ploča
17. Šestougaoni ključ, 3 mm i 4 mm
18. Korisničko uputstvo

Simboli na proizvodu



UPOZORENJE: Budite pažljivi i koristite proizvod na pravilan način. Ovaj proizvod može prouzrokovati teške telesne povrede ili smrt rukovaoca i drugih osoba.



Pre korišćenja proizvoda pažljivo pročitajte uputstvo i budite sigurni da ste ga razumeli.



Uvek nosite zaštitu za uši, oči i disajne organe.



Ovaj proizvod je u saglasnosti sa važećim direktivama EZ.



Zaštitno uzemljenje.

Napomena: Ostali simboli/nalepnice koji su navedeni na proizvodu važe za specifične zahteve sertifikata na određenim tržištima.

Odgovornost za proizvod

Kako je izloženo u zakonima o odgovornosti za proizvode, mi nismo odgovorni za oštećenja prouzrokovana našim proizvodom u sledećim slučajevima:

- proizvod je popravljen na pogrešan način
- proizvod je popravljen korišćenjem delova koji nisu napravljeni ili odobreni od strane proizvođača
- proizvod ima opremu koja ne potiče ili nije odobrena od strane proizvođača
- proizvod nije popravljen u ovlašćenom servisnom centru ili od strane ovlašćenog stručnjaka

Bezbednost

Bezbednosne definicije

Upozorenja, mere opreza i napomene se koriste da ukažu na naročito važne delove korisničkog uputstva.



UPOZORENJE: Koristi se ako, usled nepoštovanja uputstava, postoji rizik od nastanka telesnih povreda ili smrti kod rukovaoca ili prisutnih osoba.



OPREZ: Koristi se ako, usled nepoštovanja uputstava, postoji rizik od nastanka oštećenja na proizvodu, drugim materijalima ili susednim oblastima.

Napomena: Koristi se za pružanje više informacija koja su neophodne u datoj situaciji.

Uvek upotrebljavajte zdrav razum



UPOZORENJE: Ni u kom slučaju ne smete bez odobrenja proizvođača prepravljati prvobitnu konstrukciju mašine. Uvek koristite samo originalne rezervne delove. Neovlašćene prepravke i/ili dodatna oprema mogu dovesti do teške povrede ili smrti rukovaoca ili drugih osoba.



UPOZORENJE: Pri upotrebi proizvoda koji seku, bruse, buše, peskiraju ili oblikuju materijale, može doći do stvaranja prašine i isparenja koji mogu da sadrže štetne hemikalije. Proverite prirodu materijala koji nameravate da obradite i koristite odgovarajuću masku za disanje.

Nije moguće obuhvatiti sve situacije sa kojima se možete susresti kada koristite bušilicu. Uvek budite pažljivi i koristite zdrav razum. Izbegavajte sve situacije

za koje smatrate da nisu u okviru vaših sposobnosti. Ako nakon čitanja ovog uputstva i dalje imate nedoumice u vezi s radnim postupcima, pre nastavka rada obratite se stručnjaku. Ne ustručavajte se da se obratite ovlašćenom prodavcu ili nama ako imate bilo kakvih pitanja u vezi sa korišćenjem bušilice. Rado ćemo vam pomoći i posavetovati vas kako da vašu bušilicu koristite što efikasnije i bezbednije.

Ne oklevajte da se obratite ovlašćenom prodavcu ako imate dodatna pitanja u vezi sa korišćenjem mašine. Rado ćemo vam pomoći savetima i pomoći vam da mašinu koristite i efikasno i bezbedno.

Prepustite ovlašćenom prodavcu kompanije Husqvarna da redovno proverava bušilicu i da obavlja osnovna podešavanja i popravke.

Husqvarna ima politiku konstantnog razvoja proizvoda. Husqvarna zadržava pravo izmene dizajna i spoljašnjosti proizvoda bez prethodnog obaveštenja i bez obaveze da objasni uvedene izmene dizajna.

Sve informacije i svi podaci navedeni u ovom korisničkom uputstvu bili su primenljivi u vreme njegovog štampanja.

Bezbednosna uputstva za rad



UPOZORENJE: Pročitajte sva bezbednosna upozorenja, uputstva, ilustracije i specifikacije koje su obezbeđene uz ovaj električni alat. Nepridržavanje svih uputstava navedenih u nastavku može da dovede do strujnog udara, požara i/ili teških telesnih povreda. Sačuvajte sva upozorenja i uputstva kao referencu za kasnije.



UPOZORENJE: Uvek postoji rizik od nastanka telesnih povreda kada radite sa proizvodima koji sadrže pokretne delove.

Nosite zaštitne rukavice kako biste sprečili nastanak telesnih povreda.

- Koristite ličnu zaštitnu opremu. Uvek nosite zaštitu za oči. Zaštitna oprema poput zaštitne maske od prašine, sigurnosnih neklizajućih cipela, kacige ili zaštitne sluha koja se koristi u odgovarajućim uslovima smanjuje telesne povrede.
- Neka se deca i posmatrači udalje dok radite sa električnim alatom. Skretanje pažnje može da dovede do toga da izgubite kontrolu.
- Uklonite sav neželjeni materijal iz radne oblasti i osigurajte da je radna oblast dobro osvetljena pre nego što počnete sa radom. Ako oblasti nisu raščišćene i dobro osvetljene postoji više rizika od pojave nesrećnih slučajeva.
- Ne radite sa električnim alatima u eksplozivnim okruženjima, npr. u prisustvu zapaljivih tečnosti, gasova ili prašine. Električni alati mogu da proizvedu varnice koje mogu da potpale požar u prašini ili isparenjima.
- Naglo pojavljivanje osoba i životinja može da umani vašu kontrolu nad proizvodom. Zbog toga se uvek koncentrišite i fokusirajte na zadatak.
- Nemojte koristiti proizvod u lošim vremenskim uslovima kao što su magla, kiša, jak vetar, intenzivna hladnoća i slični uslovi. Loše vreme može da stvori opasne uslove, kao što je klizava podloga.
- Pregledajte radnu oblast pre korišćenja proizvoda. Pazite na prepreke koje nose rizik od naglog i štetnog pomeranja. Uverite se da se nikakav materijal ne može otpustiti i pasti ili prouzrokovati telesnu povredu tokom rada.
- Uvek pregledajte zadnju stranu površine na kojoj će se burgija pojaviti kroz površinu. Napravite oblast bezbednom i stavite oznaku koja pokazuje da je reč o radnoj oblasti. Uverite se da ne može doći do pojave telesnih povreda ili oštećenja materijala.
- Budite na oprezu, ne skrećite pogled sa onoga što radite i rukujte električnim alatom zdravorazumski. Nemojte da koristite električni alat ako ste umorni ili pod dejstvom droge, alkohola ili lekova. Trenutak nepažnje prilikom rada sa električnim alatima može da dovede do ozbiljnih telesnih povreda.
- Sprečite nenamerno pokretanje mašine. Pobrinite se da je prekidač u isključenom položaju pre priključivanja na izvor napajanja i/ili prenosivi punjač baterije, podizanja ili nošenja alata. Nošenje električnog alata sa prstom na prekidaču ili napajanje električnog alata sa prekidačem u položaju za uključivanje može da dovede do nezgode
- Proizvod može da izbacuje predmete, što može da izazove telesne povrede rukovaoca. Uklonite ključ za podešavanje i ključ pre nego što pokrenete proizvod.
- Ako su obezbeđeni uređaji za povezivanje aparata za izbacivanje i sakupljanje prašine, proverite da li su povezani i da li se ispravno koriste. Korišćenje aparata za prikupljanje prašine može da smanji opasnosti koje nastaju usled prašine.
- Nemojte dozvoliti da vam iskustvo koje ste stekli kroz čestu upotrebu alata stvori osećaj samopouzdanja i da se ne pridržavate principa u vezi sa bezbednošću. Nemarna radnja može da izazove teške povrede u deliću sekunde.
- Pobrinite se da su svi rukovaoci, koji koriste proizvod, pročitali i razumeli sadržaj korisničkog uputstva.
- Budite propisno odeveni. Nemojte da nosite nakit ili široku odeću. Vodite računa da vam kosa i odeća ne dođu u dodir sa pokretnim delovima. Pokretni delovi mogu da zakače široku odeću, nakit ili dugu kosu.
- Može da dođe do opasnih nezgoda ako betonsko jezgro ostane u burgiji kada izvučete motor bušilice iz poda ili zida.
- Budite na izvesnom odstojanju od burgije kada motor radi.
- Uverite se da na mestu na kome ćete bušiti nema sprovedenih cevi ili električnih kablova.
- Nemojte se udaljavati od proizvoda kada motor radi.
- Nemojte se preterano naginjati. Uvek budite oslonjeni na obe noge i pazite na ravnotežu. To će vam omogućiti bolju kontrolu nad električnim alatom u nepredviđenim situacijama.
- Uvek isključite proizvod iz utičnice tokom dužih prekida rada.
- Pobrinite se da vam u blizini uvek bude još jedna osoba kada koristite proizvod. Ako dođe do nesrećnog slučaja, može vam biti pružena pomoć po potrebi.
- Nemojte koristiti proizvod na kojem je oštećena bezbednosna oprema.
- Izvršite bezbednosne provere, održavanje i servisiranje kako je navedeno u ovim uputstvima. Određene postupke održavanja i servisiranja moraju da obave isključivo ovlašćeni serviseri. Pogledajte *Održavanje na stranici 14*
- Pregled i/ili održavanje moraju da se vrše kad je motor isključen a utikač izvučen iz strujne utičnice.
- Nemojte da koristite električni alat na silu. Koristite električni alat koji odgovara nameni. Adekvatan električni alat će bolje i sigurnije obaviti posao u meri za koju je napravljen.
- Nemojte da koristite proizvod ako se prekidačem za uključivanje/isključivanje on ne može zaustaviti i pokrenuti. Ako se proizvod ne može kontrolisati pomoću prekidača za uključivanje/isključivanje, on je opasan i mora se zameniti.
- Nemojte da koristite proizvod koji je izmenjen u odnosu na fabričke specifikacije.
- Isključite utikač iz izvora električne energije i/ili uklonite akumulator, ako se može odvojiti, sa električnog alata pre nego što pristupite bilo kakvom podešavanju, promeni dodatne opreme ili skladištenju električnog alata. Takve bezbednosne preventivne mere smanjuju rizik od slučajnog uključivanja električnog alata.
- Električni alat koji se ne koristi čuvajte dalje od domašaja dece i nemojte da dozvoljavate rad sa

alatom osobama koje nisu upoznate sa njim ili ovim uputstvima. Električni alat je opasan kada njime rukuju neobučeni korisnici.

- Električni alat, pribor, delove alata itd. koristite u skladu sa ovim uputstvima uzimajući u obzir radne uslove i posao koji treba da se obavi. Korišćenje električnog alata za operacije za koje nije namenjen može da dovede do opasnih situacija
- Ručke i prihvatne površine bi trebalo da budu suve, čiste i bez ostatka ulja i maziva. Ne dozvolite da su ručke i prihvatne površine klizave.
- Ne preopterećujte proizvod. Ako se proizvod preopteretiti to može dovesti do njegovog oštećenja.
- Održavajte alate naoštrenim i čistim kako bi operacije bile bezbednije.
- Održavajte sve delove u dobrom stanju i postarajte se da svi pričvrtni delovi budu ispravno pritegnuti.

Opšta bezbednosna upozorenja za električni alat



UPOZORENJE: Pročitajte sva bezbednosna upozorenja, uputstva, ilustracije i specifikacije koje su obezbeđene uz ovaj električni alat. Nepriдрžavanje svih uputstava navedenih u nastavku može da dovede do strujnog udara, požara i/ili teških telesnih povreda.

- **Sačuvajte sva upozorenja i uputstva kao referencu za kasnije.** Izraz „električni alat“ iz upozorenja se odnosi na električni alat koji se napaja preko električne mreže (putem kabla) ili akumulatora (bežično).

Lična zaštitna oprema



UPOZORENJE: Pročitajte upozoravajuća uputstva koja slede pre korišćenja proizvoda.

- Uvek koristite odgovarajuću ličnu zaštitnu opremu kada radite sa proizvodom. Lična zaštitna oprema ne poništava rizik od telesne povrede. Lična zaštitna oprema umanjuje stepen telesne povrede u slučaju pojave nesreće. Neka vam vaš prodavac pomogne u izboru odgovarajuće opreme.
- Koristite odobrenu zaštitu za oči tokom rada sa proizvodom.
- Nosite čvrste neklizajuće čizme za teške uslove rada sa čeličnim delom na prstima.
- Nosite odeću koja je pripijena, ali koja vam ne ograničava kretanje.
- Redovno proveravajte stanje lične zaštitne opreme.
- Nosite odobrene zaštitne rukavice za teške uslove rada.
- Nosite gumene zaštitne rukavice kako biste sprečili iritaciju kože usled vlažnog betona.
- Koristite odobrenu zaštitnu kacigu.

- Uvek koristite odobrenu zaštitu za sluh tokom rada sa proizvodom. Izloženost buci tokom dužeg vremenskog perioda može dovesti do gubitka sluha izazvanog bukom.
- Proizvod uzrokuje stvaranje prašine i isparenja koji su štetni po vaše zdravlje. Koristite odobrenu zaštitu disajnih organa.
- Vodite računa da vam u blizini bude komplet za prvu pomoć.
- Varnice se mogu pojaviti kada radite sa proizvodom. Vodite računa da vam u blizini bude aparat za gašenje požara.
- Ne nosite preširoku odeću, nakit ili predmete koji mogu da budu uhvaćeni u pokretne delove. Sklonite kosu tako da vam bude iznad ramena.

Bezbednost u oblasti rada

- **Držite radnu oblast čistom i dobro osvetljenom.** U neurednim ili mračnim oblastima nezgode se češće dešavaju.
- **Ne radite sa električnim alatima u eksplozivnim okruženjima, npr. u prisustvu zapaljivih tečnosti, gasova ili prašine.** Električni alati stvaraju iskre koje mogu da zapale prašinu ili isparenja.
- **Neka se deca i posmatrači udalje dok radite sa električnim alatom.** Skretanje pažnje može da dovede do toga da izgubite kontrolu.

Električna bezbednost



UPOZORENJE: Uvek postoji rizik od strujnog udara pri korišćenju električnih proizvoda. Nemojte koristiti proizvod po lošem vremenu. Pazite da telom ne dodirujete vodove gromobrana i metalne predmete. Uvek sledite uputstva data u korisničkom uputstvu da biste izbegli oštećenje.



UPOZORENJE: Nemojte čistiti proizvod vodom. Voda može da uđe u električni sistem ili motor i prouzrokuje oštećenje proizvoda ili kratak spoj.

- Utikači električnog alata moraju da odgovaraju utičnici. Nikad nemojte ni na koji način da modifikujete utikač. Nemojte da koristite adaptere pri radu sa uzemljenim električnim alatom. Nemodifikovani utikači i odgovarajuće utičnice će smanjiti rizik od strujnog udara.
- Izbegavajte telesni kontakt sa uzemljenim površinama kao što su cevi, radijatori, šporeti i frižideri. Postoji povećani rizik od strujnog udara ukoliko je vaše telo uzemljeno.
- Ako ne može da se izbegne korišćenje električnog alata na vlažnom mestu, koristite napajanje preko zaštitnog uređaja diferencijalne struje (RCD). Upotreba zaštitnog uređaja diferencijalne struje (RCD) smanjuje opasnost od strujnog udara.

- Povežite proizvod samo na propisno uzemljenu utičnicu.
- Proverite da li napon mreže i osigurači odgovaraju onima koji su navedeni na nazivnoj pločici mašine.
- Uverite se da su kabl i produžni kabl neoštećeni i u dobrom stanju.
- Kada radite sa električnim alatom na otvorenom, koristite produžni kabl koji je pogodan za upotrebu na otvorenom. Korišćenje kabla koji je pogodan za upotrebu na otvorenom smanjuje rizik od strujnog udara.
- Nemojte da koristite proizvod ako je kabl oštećen, odnesite ga u ovlašćeni servisni centar na popravku. Oštećeni kabl može da prouzrokuje ozbiljnu telesnu povredu, a u najgorem slučaju, i smrt.
- Pobrinite se da je produžni kabl razvučen kako biste sprečili njegovo pregrevanje pre korišćenja.
- Nemojte nepropisno da postupate sa kablom. Nikada ne koristite kabl za nošenje, vuču ili isključivanje električnog alata. Držite kabl dalje od izvora toplote, ulja, oštih ivica i pokretnih delova. Oštećeni ili zamršeni kablovi povećavaju rizik od strujnog udara.
- Nemojte izlagati električne alate kiši i vlazi. Ako voda prodre u električni alat, povećaće se opasnost od strujnog udara.
- Uverite se da je kabl iza vas kada počnete da koristite proizvod. Time se izbegava oštećenje kabla.

Električna bezbednost

- **Utičkači električnog alata moraju da odgovaraju utičnici.** Nikad nemojte ni na koji način da modifikujete utikač. Nemojte da koristite adaptere pri radu sa uzemljenim električnim alatom. Nemodifikovani utikači i odgovarajuće utičnice će smanjiti rizik od strujnog udara.
- **Izbegavajte telesni kontakt sa uzemljenim površinama kao što su cevi, radijatori, šporeti i frižideri.** Postoji povećani rizik od strujnog udara ukoliko je vaše telo uzemljeno.
- **Nemojte izlagati električne alate kiši i vlazi.** Ako voda prodre u električni alat, povećaće se opasnost od strujnog udara.
- **Nemojte nepropisno da postupate sa kablom.** Nikada ne koristite kabl za nošenje, vuču ili isključivanje električnog alata. Držite kabl dalje od izvora toplote, ulja, oštih ivica i pokretnih delova. Oštećeni ili zamršeni kablovi povećavaju rizik od strujnog udara.
- **Kada radite sa električnim alatom na otvorenom, koristite produžni kabl koji je pogodan za upotrebu na otvorenom.** Korišćenje kabla koji je pogodan za upotrebu na otvorenom smanjuje rizik od strujnog udara.
- **Ako ne može da se izbegne korišćenje električnog alata na vlažnom mestu, koristite napajanje preko zaštitnog uređaja diferencijalne struje (RCD).** Upotreba RCD-a smanjuje rizik od strujnog udara.

Lična bezbednost

- **Budite na oprezu, ne skrećite pogled sa onoga što radite i rukujte alatom zdravorazumski. Nemojte da koristite električni alat ako ste umorni ili pod dejstvom droge, alkohola ili lekova.** Trenutak nepažnje prilikom rada sa električnim alatom može da dovede do ozbiljnih telesnih povreda.
- **Koristite ličnu zaštitnu opremu. Uvek nosite zaštitu za oči.** Zaštitna oprema poput zaštitne maske od prašine, sigurnosnih neklizajućih cipela, kacige ili zaštite za sluh koja se koristi u odgovarajućim uslovima smanjuje telesne povrede.
- **Sprečite slučajno pokretanje. Pobrinite se da je prekidač u isključenom položaju pre priključivanja na izvor napajanja i/ili prenosivi punjač baterije, podizanja ili nošenja alata.** Nošenje električnog alata sa prstom na prekidaču ili napajanje električnog alata sa prekidačem u položaju za uključivanje može da dovede do nezgode.
- **Uklonite ključ za podešavanje ili francuski ključ pre uključivanja električnog alata.** Francuski ključ ili ključ koji ostanu pričvršćeni za obrtni deo električnog alata mogu da dovedu do telesne povrede.
- **Nemojte se preterano naginjati. Uvek budite oslonjeni na obe noge i pazite na ravnotežu.** To će vam omogućiti bolju kontrolu nad električnim alatom u nepredviđenim situacijama.
- **Budite propisno odeveni. Nemojte da nosite nakit ili široku odeću. Vodite računa da vam kosa i odeća ne dođu u dodir sa pokretnim delovima.** Pokretni delovi mogu da zakače široku odeću, nakit ili dugu kosu.
- **Ukoliko su obezbeđeni uređaji za povezivanje aparata za izbacivanje ili sakupljanje prašine, proverite da li su povezani i da li se pravilno koriste.** Korišćenje aparata za prikupljanje prašine može da smanji broj kvarova koji su nastali usled prašine.
- **Nemojte dozvoliti da vam iskustvo koje ste stekli kroz čestu upotrebu alata stvori osećaj samopouzdanja i da se ne pridržavate principa u vezi sa bezbednošću.** Nemarna radnja može da izazove teške povrede u deliću sekunde.

Upotreba i održavanje električnog alata

- **Nemojte da koristite električni alat na silu. Koristite električni alat koji odgovara nameni.** Adekvatan električni alat će bolje i sigurnije obaviti posao u meri za koju je napravljen.
- **Ne koristite električni alat ako se prekidačem alat ne uključuje ili ne isključuje.** Svaki električni alat koji ne može da se kontroliše putem prekidača je opasan i mora da se popravi.
- **Isključite utikač iz izvora električne energije i/ili uklonite akumulator, ako se može odvojiti, sa električnog alata pre nego što pristupite bilo kakvom podešavanju, promeni dodatne opreme ili skladištenju električnog alata.** Takve bezbednosne preventivne mere smanjuju rizik od slučajnog uključivanja električnog alata.

- **Električni alat koji se ne koristi čuvajte dalje od dohvata dece i nemojte da dozvoljavate rad sa atomom osobama koje nisu upoznate sa njim ili ovim uputstvima.** Električni alat je opasan kada njime rukuju neobučeni korisnici.
- **Održavajte električne alate i dodatnu opremu.** Proverite da li su pokretni delovi poravnati i pričvršćeni, da li postoje pukotine na delovima i sva druga stanja koja mogu uticati na rad električnog alata. Ukoliko je oštećen, električni alat odnesite na popravku pre korišćenja. Mnoge nezgode su prouzrokovali loše održavani električni alati.
- **Održavajte alat za sečenje oštirim i čistim.** Alat za sečenje koji se pravilno održava i ima oštre rezne vrhove se ređe krivi i lakše kontroliše.
- **Električni alat, pribor, delove alata itd. koristite u skladu sa ovim uputstvima uzimajući u obzir radne uslove i posao koji treba da se obavi.** Korišćenje električnog alata za operacije za koje nije namenjen može da dovede do opasnih situacija.
- **Ručke i prihvatne površine bi trebalo da budu suve, čiste i bez ostatka ulja i maziva.** Klizave ručke i prihvatne površine ne omogućavaju bezbedno rukovanje i kontrolu alata u neočekivanim situacijama.

Servis

- **Servisiranje električnog alata poverite kvalifikovanom serviseru koji isključivo koristi iste rezervne delove.** Tako ćete biti sigurni u održavanje bezbednosti električnog alata.
- **Nikad ne servisirajte oštećene akumulatore.** Servisiranje akumulatora treba da vrši samo proizvođač ili ovlašćeni serviseri.

Bezbednosna upozorenja za dijamantsku bušilicu

- **Kada obavljate bušenje koje zahteva korišćenje vode, odvodite vodu izvan radne oblasti operatera ili koristite uređaj za sakupljanje tečnosti.** Te mere predostrožnosti održavaju radnu oblast operatera svom i smanjuju rizik od strujnog udara.
- **Rukujte električnim alatom tako što ćete ga držati za izolirane prihvatne površine tokom provođenja radova pri kojima rezni pribor može da dođe u kontakt sa sakrivenim kablovskim sveznjem ili kablom.** Rezni pribor koji dođe u kontakt sa žicom pod naponom može da učini da izloženi metalni delovi električnog alata dođu pod napon i dovedu do strujnog udara rukovaoca.
- **Nosite zaštitu za uši kada koristite dijamantsku bušilicu.** Izlaganje buci može da dovede do gubitka sluha.
- **Kada se burgija zaglavi, prestanite da primenjujete pritisak nadole i isključite alat.** Istražite i preduzmite korektivne radnje kako biste otklonili uzrok zaglavlivanja burgije.
- **Kada ponovo pokrećete dijamantsku bušilicu u predmetu obrade, proverite da li se burgija slobodno**

okreće pre pokretanja. Ako je burgija zaglavljena, možda se neće pokrenuti, može da preopteretiti alat ili da se dijamantska bušilica oslobodi iz predmeta obrade.

- **Kada fiksirate stalak za bušilicu na predmet obrade pomoću učvršćivača i poveziča, proverite da li konfiguracija za fiksiranje može da drži i zadrži mašinu tokom upotrebe.** Ako je predmet obrade slab ili porozan, učvršćivač se može izvući i na taj način prouzrokovati da se stalak za bušilicu oslobodi od predmeta obrade.
- **Prilikom bušenja kroz zidove ili plafone, osigurajte zaštitu osoba i radne oblasti na drugoj strani.** Burgija može da probije kroz rupu ili jezgro može da ispadne sa druge strane.
- **Kada bušite iznad glave, uvek koristite uređaj za sakupljanje tečnosti koji je naveden u uputstvima. Ne dozvolite da voda ulazi u alat.** Ako voda prodre u električni alat, povećaće se opasnost od strujnog udara.

Bezbednosni uređaji na proizvodu

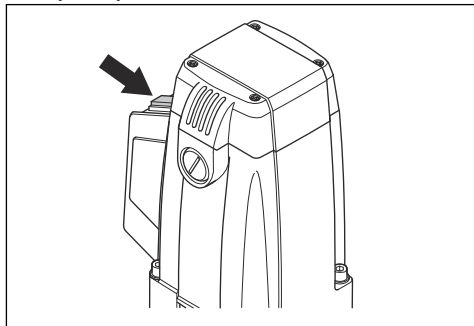


UPOZORENJE: Pročitajte upozoravajuća uputstva koja slede pre korišćenja proizvoda.

- Nemojte koristiti proizvod na kojem su oštećeni bezbednosni uređaji.
- Redovno proveravajte bezbednosne uređaje. Ako su bezbednosni uređaji neispravni, obratite se svom Husqvarna servisnom agentu.

Provera prekidača za uključivanje/isključivanje

1. Uverite se da se motor pokreće kada postavite prekidač za uključivanje/isključivanje u položaj za uključivanje.



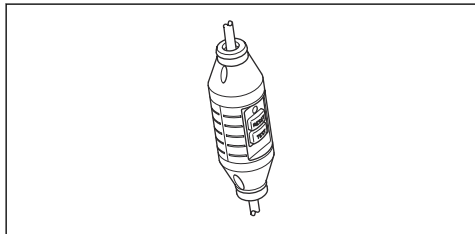
2. Uverite se da se motor odmah zaustavlja kada postavite prekidač u položaj za isključivanje.

Zaštitni uređaj diferencijalne struje

Napomena: Ne odnosi se na 110 V u Ujedinjenom Kraljevstvu i Irskoj.

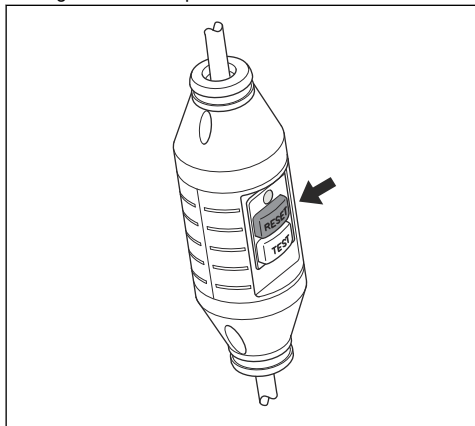
Prekidači kola u slučaju otkaza uzemljenja služe za zaštitu u slučaju električnog kvara.

LED indikator pokazuje da je prekidač kola u slučaju otkaza uzemljenja uključen i da proizvod može da se pokrene. Ako LED indikator nije uključen, pritisnite dugme RESET.



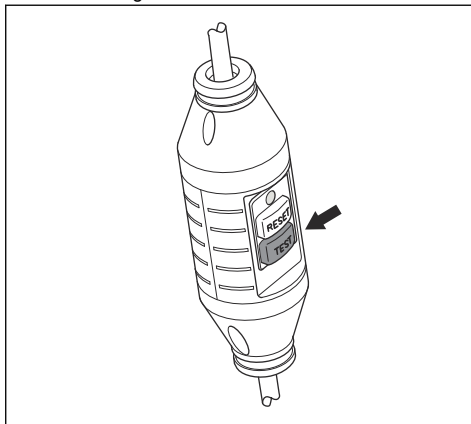
Provera zaštitnog uređaja diferencijalne struje

1. Povežite proizvod na mrežnu utičnicu. Pritisnite dugme RESET i upaliće se crveni LED indikator.



2. Pokrenite proizvod.

3. Pritisnite dugme TEST.



4. Prekidač kola u slučaju otkaza uzemljenja treba da se aktivira i proizvod treba da se odmah zaustavi. Obratite se ovlašćenom prodavcu za pomoć ako se proizvod ne zaustavi.
5. Obavite resetovanje uz pomoć dugmeta RESET.

Bezbednosna uputstva za dijamantske alate

- Kada obavljate bušenje koje zahteva korišćenje vode, odvodite vodu izvan radne oblasti operatera ili koristite uređaj za sakupljanje tečnosti. Te mere predostrožnosti održavaju radnu oblast operatera suvom i smanjuju rizik od strujnog udara.
- Rukujte električnim alatom tako što ćete ga držati za izolirane prihvatne površine tokom provođenja radova pri kojima rezni pribor može da dođe u kontakt sa sakrivenim kablovskim svežnjem ili kablom. Rezni pribor koji dođe u kontakt pod naponom može da učini da izloženi metalni delovi električnog alata dođu pod napon i dovedu do strujnog udara rukovaoca.
- Nosite zaštitu za uši kada koristite dijamantsku bušilicu. Izlaganje buci može da dovede do gubitka sluha.
- Kada se burgija zaglavi, prestanite da primenjujete pritisak nadole i isključite alat. Istražite i preduzmite korektivne radnje kako biste otklonili uzrok zaglavlivanja burgije.
- Kada ponovo pokrećete dijamantsku bušilicu u predmetu obrade, proverite da li se burgija slobodno okreće pre pokretanja. Ako je burgija zaglavljena, možda se neće pokrenuti, može da preoptereti alat ili da se dijamantska bušilica oslobodi iz predmeta obrade.
- Kada fiksirate stalak za bušilicu na predmet obrade pomoću učvršćivača i povezaivača, proverite da li konfiguracija za fiksiranje može da drži i zadrži mašinu tokom upotrebe. Ako je predmet obrade slab ili porozan, učvršćivač se može izvući i na taj način prouzrokovati da se stalak za bušilicu oslobodi od predmeta obrade.

- Prilikom bušenja kroz zidove ili plafone, osigurajte zaštitu osoba i radne oblasti na drugoj strani. Burgija može da probije kroz otvor ili jezgro može da ispadne sa druge strane.
- Nemojte da koristite ovaj alat sa dovodom vode za bušenje iznad glave. Ako voda proдре u električni alat, povećaćе se opasnost od strujnog udara.
- Kada bušite iznad glave, uvek koristite uređaj za sakupljanje tečnosti koji je naveden u uputstvima. Ne dozvolite da voda ulazi u alat. Ako voda proдре u električni alat, povećaćе se opasnost od strujnog udara.

Bezbednosna uputstva za održavanje



UPOZORENJE: Provera i/ili održavanje moraju da se sprovedu kada je motor

isključen, a strujni utikač odvojen od utičnice.

- Održavajte električne alate i dodatnu opremu. Proverite da li su pokretni i delovi pravilno poravnati i pravi, da li postoje pukotine na delovima i sva druga stanja koja mogu uticati na rad alata. Ukoliko je oštećen, električni alat odnesite na popravku pre korišćenja. Mnoge nezgode su prouzrokovali loše održavani električni alati.
- Održavajte alat za sečenje ostrim i čistim. Alat za sečenje koji se pravilno održava i ima oštre rezne vrhove se ređe krivi i lakše kontroliše.
- Servisiranje električnog alata poverite kvalifikovanom serviseru koji isključivo koristi iste rezervne delove. Tako ćete biti sigurni u održavanje bezbednosti električnog alata.

Sklapanje

Uvod



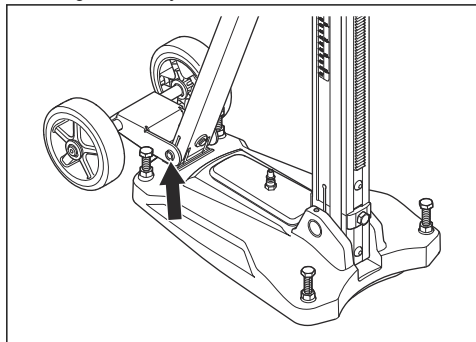
UPOZORENJE: Pre sklapanja proizvoda je potrebno da pročitate i razumete poglavlje o bezbednosti.



UPOZORENJE: Da biste sprečili povrede, isključite kabl za napajanje i uklonite burgiju pre sklapanja.

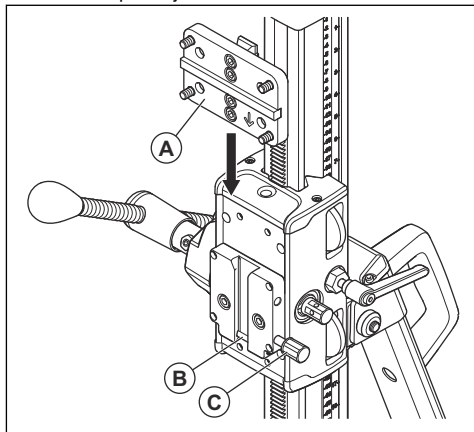
Postavljanje kompleta točkića

1. Postavite komplet točkića na zadnju stranu donje ploče.
2. Pritegnite zavrtnje.



Postavljanje motora bušilice

1. Zaključajte nosač motora bušilice.
2. Postavite motor bušilice na ploču za instalaciju (A).
3. Postavite ploču za instalaciju i motor bušilice u šinu (B) na nosaču motora bušilice.
4. Okrenite zavrtnj (C) kako biste zaključali motor bušilice u položaju.



Instalacija

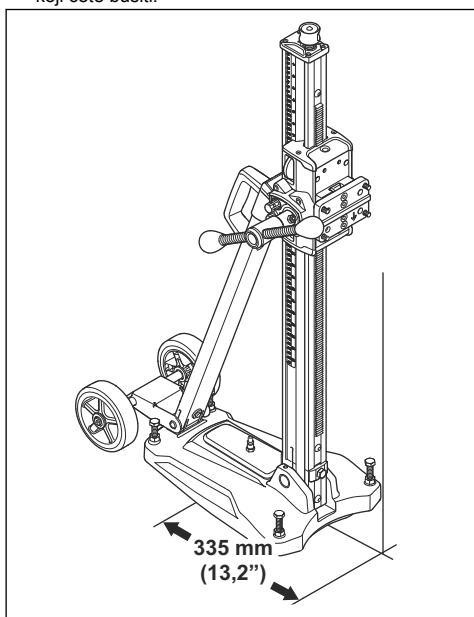
Instalacija staka za bušilicu u operacijama

Postoje 2 metode koje se mogu koristiti za postavljanje staka za bušilicu tokom operacije bušenja:

- Sa ekspanzionim vijkom
- Sa šipkom sa navojem, podloškom i blokirajućom navrtkom

Postavljanje staka za bušilicu sa ekspanzionim vijkom

1. Napravite otvor za ekspanzioni vijak. Izmerite rastojanje od 335 mm (13,2 inča) od sredine otvora koji ćete bušiti.



2. Postavite donju ploču sa ekspanzionim vijkom.
3. Pritegnite ekspanzioni vijak do kraja.
4. Ako je potrebno, podesite donju ploču. Pomoću zavrtnja za podešavanje pri nivelisanju podesite donju ploču prema površini.

Postavljanje staka za bušilicu sa šipkom sa navojem

1. Proverite kvalitet površine tavanice ili zidova kako biste videli da li je kvalitet površine dovoljan za bušenje otvora.
2. Ako je kvalitet površine dovoljan, postavite donju ploču sa šipkom sa navojem.
3. Montirajte stalak za bušilicu sa podloškom i blokirajućom navrtkom.

Rukovanje

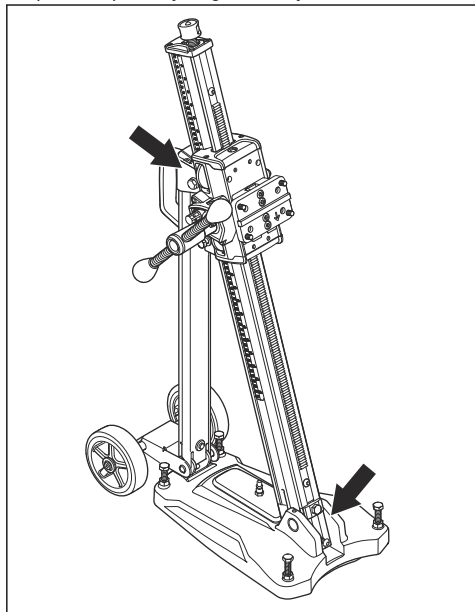
Pre rada sa proizvodom

1. Pažljivo pročitajte korisničko uputstvo i budite sigurni da razumete njegov sadržaj.
2. Održavajte radnu oblast čistom i osvetljenom kako biste sprečili pojavu nesrećnih slučajeva.
3. Vršite proveru pokretanja i zaustavljanja na dnevnom nivou. Pogledajte *Provera prekidača za uključivanje/isključivanje na stranici 9*
4. Vršite dnevno održavanje. Pogledajte *Dnevno održavanje motora bušilice na stranici 14*.
5. Uverite se da je proizvod pravilno postavljen. Burgija i stalak za bušilicu moraju da budu pravilno postavljeni. Koristite odgovarajući metod za postavljanje proizvoda na stalak za bušilicu.
6. Koristite ličnu zaštitnu opremu. Pogledajte *Lična zaštitna oprema na stranici 7*.
7. Proverite da sistem za vodu nije oštećen i da li je povezan na proizvod.

- Uverite se da je aktiviran zaštitni uređaj diferencijalne struje. Pogledajte *Zaštitni uređaj diferencijalne struje na stranici 10* i *Provera zaštitnog uređaja diferencijalne struje na stranici 10*

Podešavanje ugla stuba za bušenje

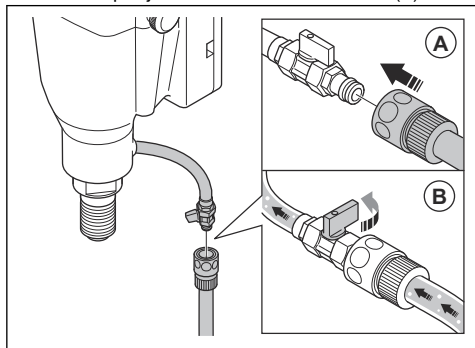
- Otpustite zavrtnje koji fiksiraju stub za bušenje i podesite primenljivi ugao bušenja.



- Izvršite približno podešavanje pomoću indikatora ugla. Ako je potrebna veća preciznost, izvršite merenje korišćenjem alternativnih metoda.
- Pritegnite zavrtnje za fiksiranje stuba za bušenje. Koristite ručicu za pomak. Stub za bušenje može imati nagib 0–60°.

Za povezivanje vode

- Povežite priključak za vodu na dovod vode (A).



- Otvorite sistem za vodu (B). Pogledajte *Tehnički podaci – motor bušilice na stranici 18* za maksimalni pritisak vode.

Pokretanje proizvoda



OPREZ: Nemojte da primenjujete veću silu od neophodne. To samo usporava rad i izaziva preopterećenje motora.



OPREZ: Koristite naročito veoma mali pritisak tamo gde postoji armatura. Visoki pritisak nasuprot armature otpušta zaštitni uređaj diferencijalne struje.

- Pokrenite sistem za vodu.
- Pritisnite prekidač za paljenje.
- Pustite da se brzina motora poveća na maksimalnu brzinu pre nego što burgija dođe u kontakt sa predmetom obrade.
- Gurnite burgiju na predmet obrade pomoću ručice za pomak.
- Na početku koristite veoma mali pritisak, time se omogućava da burgija ostane u pravilnom položaju. Zatim nastavite na uobičajeni način.
- Ako se zaštitni uređaj diferencijalne struje otpusti, izvucite burgiju iz predmeta obrade pre resetovanja.

Zaustavljanje proizvoda



UPOZORENJE: Burgija nastavlja da se okreće neko vreme nakon zaustavljanja motora. Ne zaustavljajte burgiju rukama. Može da dođe do povreda.

- Pritisnite prekidač za uključivanje/isključivanje da biste zaustavili proizvod.
- Sačekajte da se burgija potpuno zaustavi.

Smanjivanje temperature motora

- Koristite proizvod bez opterećenja 2 minuta da biste smanjili temperaturu motora.

Održavanje

Uvod



UPOZORENJE: Pre održavanja proizvoda je potrebno da pročitate i razumete poglavlje o bezbednosti.



UPOZORENJE: Da biste sprečili povredu, odvojite kabl napajanja pre vršenja radova održavanja.

Dnevno održavanje motora bušilice

- Uverite se da su navrtke i zavrtnji pritegnuti.
- Uverite se da prekidač za uključivanje/isključivanje pravilno funkcioniše.
- Očistite spoljnu površinu motora bušilice.
- Uverite se da su otvori za hladan vazduh čisti.
- Uverite se da kabl za napajanje i produžni kabl nisu oštećeni.

Dnevno održavanje stalka za bušilicu

- Uverite se da su navrtke i zavrtnji pritegnuti.
- Očistite spoljnu površinu stalka za bušilicu.
- Uverite se da se ručica za pomak pomera bez otpora.
- Uverite se da se zupčanici pomeraju lako i da ne stvaraju buku.
- Pregledajte stub za bušenje u pogledu habanja ili oštećenja.
- Uverite se da se nosač motora bušilice lako pomera i da nema zazora naspram stuba za bušenje.

Čišćenje motora bušilice



UPOZORENJE: Nemojte čistiti motor bušilice vodom. Voda može da prouzrokuje kratak spoj ili oštećenje na motoru bušilice.

- Očistite burgiju i motor bušilice komprimovanim vazduhom.
- Uverite se da nema nečistoće ili začepljenja na otvorima za hladan vazduh.

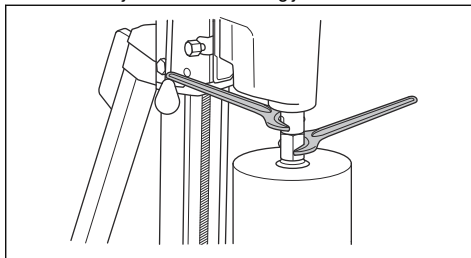
Da biste zamenili burgiju



UPOZORENJE: Isključite utikač iz zidne utičnice pre nego što zamenite burgiju.

1. Proverite da li imate novu burgiju, 2 ključa i vodootpornu mast.

2. Pomoću ključeva uklonite burgiju.



3. Nanesite vodootporna mast na navoj nove burgije.
4. Pomoću ključeva postavite burgiju.

Kvačilo

Ako je prenošeni obrtni momenat smanjen, potrebno je podesiti kvačilo. Neka ovlašćeni servisni centar izvrši podešavanje kvačila.

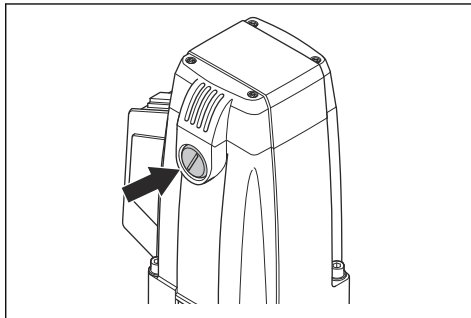
Zamena grafitnih četkica

Uklonite i pregledajte grafitne četkice na nedeljnoj bazi ako se motor bušilice koristi svakodnevno. Intervali mogu biti duži ako se motor bušilice ne koristi često. Oblast habanja mora biti jednaka na dve grafitne četkice i neoštećena.



OPREZ: Morate da zamenite 2 grafitne četkice u isto vreme.

1. Uklonite poklopac za grafitne četkice pomoću ravnog širokog odvijača.



2. Pažljivo uklonite grafitne četkice. Zamenite grafitne četkice ako je preostalo manje od 6 mm na četkicama.
3. Postavite nove grafitne četkice.
4. Vratite na mesto poklopac za grafitne četkice.

5. Pustite da motor bušilice radi na brzini praznog hoda tokom 10 minuta kako bi se razradile nove grafitne četkice.

Čišćenje i podmazivanje stalka za bušilicu



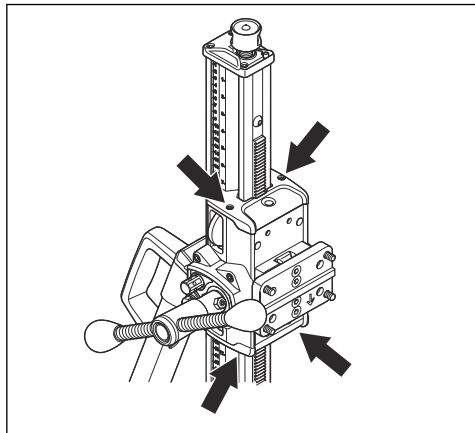
OPREZ: Ako ne očistite stalak za bušilicu, može da se oštetiti.

1. Uklonite motor bušilice.
2. Očistite stalak za bušilicu pomoću perača pod pritiskom a zatim uklonite preostalu vodu suvom krpom.
3. Podmažite pokretne delove stalka za bušilicu. Nanesite mast na kontaktne površine kako biste sprečili koroziju.

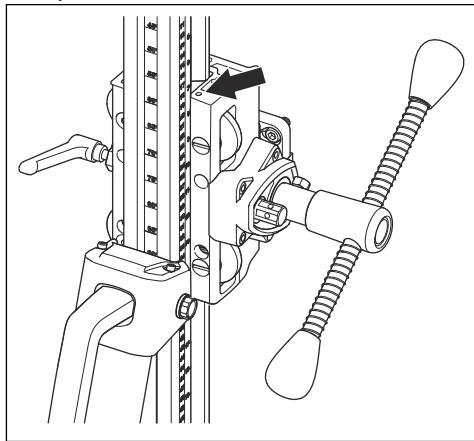
Podešavanje nosača motora bušilice

Ako postoji zazor između stuba za bušenje i nosača motora bušilice, potrebno je podesiti nosač motora bušilice.

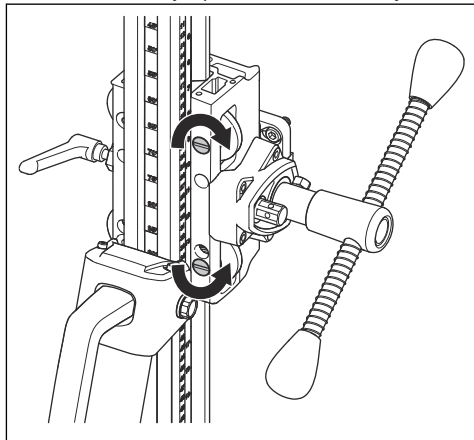
1. Uklonite plastične poklopce sa vrha i dna nosača motora bušilice.



2. Otpustite zavrtnje za podešavanje koji drže osovine valjka.

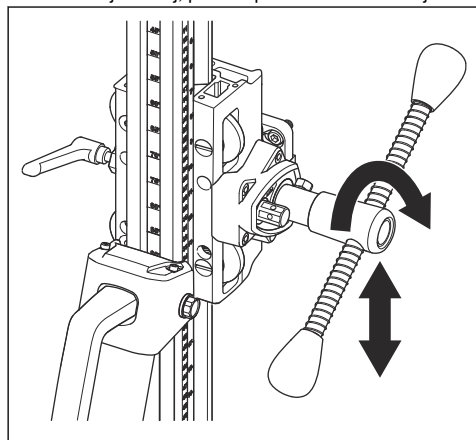


3. Počnite od gornje osovine valjka. Ravnim odvijačem okrećite u smeru kretanja kazaljke na satu kako biste osovinu valjka približili stubu za bušenje.
4. Pritegnite zavrtnj za podešavanje da biste zaključali osovinu valjka.
5. Podesite donju osovinu valjka, okrenite zavrtnj u smeru suprotnom kretanju kazaljke na satu kako biste osovinu valjka približili stubu za bušenje.



6. Pritegnite zavrtnj za podešavanje da biste zaključali osovinu valjka.

7. Pomoću ručice za pomak proverite da li se nosač motora bušilice glatko pomera po stubu za bušenje. Ako to nije slučaj, ponovo podesite osovine valjka.



8. Postavite plastične poklopce na vrh i dno nosača motora bušilice.

Rešavanje problema

Plan za pronalaženje kvara

Ako u ovom priručniku ne možete da nađete rešenje za probleme koje imate, obratite se Husqvarna serviseru.

Problem	Koraci koje treba preduzeti odmah	Mogući uzrok	Rešenje
Rad je neobično spor.	Proverite burgiju.	Burgija je pohabana.	Zamenite burgiju.
		Burgija je začepljena česticama.	Očistite burgiju čeličnom četkom i povećajte pritisak vode.
		Dijamantska burgija je zaobljena.	Koristite burgiju sa mekšom vezom. Povećajte silu na ručicu za pomak.
	Pogledajte da li ima metalnog praha u otpadnoj vodi.	Motor bušilice reže armaturu.	Lagano pomerite ručicu za pomak kako ne biste otpustili zaštitni uređaj diferencijalne struje.

Problem	Koraci koje treba preduzeti odmah	Mogući uzrok	Rešenje
Burgija je blokirana.	Zaustavite motor bušilice.	Kamen ili čelična šipka je uhvaćena između jezgra i burgije.	Okrenite burgiju u smeru kretanja kazaljke na satu pomoću ključa da biste je otpustili dok izvlačite ručicu za pomak. Ako okrećete u smeru suprotnom kretanju kazaljke na satu, to može da olabavi burgiju iz cevi.
		Donja ploča se pomera tokom rada.	Resetujte donju ploču i čvrsto je pritegnite.
		Stezaljka ima previše slobodnog hoda.	Ispravno podesite zazor stezaljke.
		Spoljni prečnik burgije podjednak je kao i cev.	Zamenite burgiju.
Cev je prizemljena.		Stezaljka ima previše slobodnog hoda.	Ispravno podesite zazor stezaljke.
		Burgija, cev ili donja ploča su labavi.	Čvrsto pritegnite.
		Burgija je oštećena.	Zamenite burgiju.
		Čestice se ne otpuštaju pravilno.	Povećajte pritisak vode i volumen.

Transport i skladištenje

Transport i skladištenje

- Čuvajte proizvod u zaključanoj prostoriji da biste sprečili neodobren pristup deci i drugim osobama.
- Čuvajte proizvod na suvom mestu bez mraza.
- Uklonite burgiju pre transporta ili odlaganja proizvoda. To sprečava oštećivanje proizvoda i burgija.
- Da biste sprečili nezgode i oštećenja, dobro fiksirajte proizvod prilikom transporta.

Tehnički podaci

Tehnički podaci – motor bušilice

	DMS 240
Motor	
Električni motor	Monofazni
Nominalni napon, V	230/100–120
Nazivna snaga, W	2400
Nazivni napon, A	
230 V	10
100–120 V	20
Težina	
Kg/lbs	5,9/13
Osovina brzine, prazan hod, o/min	
Položaj 1	390
Položaj 2	890
Burgija	
Maksimalni prečnik bušilice, mm/inča	250/10
Navoj osovine, unutrašnji	G ½" spoljašnji 5/8" 11 UNC
Navoj osovine, spoljašnji	1 1/4"7 UNC
Maksimalni pritisak vode, bara	8
Priključak na dovod vode	G 1/4"
Emisija buke	
Nivo zvučne snage, mereno dB (A)	106
Nivo zvučne snage, garantovano L _{WA} dB (A)	107
Nivoi zvuka	
Nivo zvučnog pritiska na uho rukovaoca, dB (A)	90
Nivoi vibracije	
Ručka, m/s ²	< 2

Tehnički podaci – stalak za bušilicu

Visina, mm/inči	1052/41,4
Širina, mm/inči	266/10,5

Dubina, mm/inči	545/21,5
Težina, kg/lbs	14,5/32
Dužina hoda, mm/inča	686/27
Ugao stuba za bušenje	0–60°

Servis

Ovlašćeni servisni centar

Da biste pronašli najbliži Husqvarna ovlašćeni servisni centar, posetite veb-sajt .

EZ deklaracija o usaglašenosti

EU deklaracija o usaglašenosti

Mi, **Husqvarna AB**, SE-561 82 Huskvarna, Švedska, tel:
+46-36-146500, izjavljujemo pod punom odgovornošću
da je proizvod:

Opis	Bušilica
Marka	Husqvarna
Tip/model	DMS 240
Identifikacija	Serijski brojevi od 2018 i nadalje

u potpunosti usaglašen sa sledećim EU direktivama i
propisima:

Direktiva/propis	Opis
2006/42/EC	„koji se odnose na mašine“
2011/65EU	„koji se odnose na ograničenje opasnih supstanci“

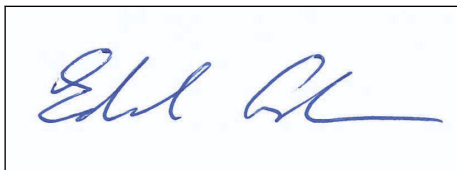
i da su sledeći harmonizovani standardi i/ili tehničke
specifikacije primenjeni;

EN ISO 12100:2010

EN 12348:2000+A1:2009

EN 60335-2-72:2012

Partille, 10 April 2019



Edvard Gulis

Globalni direktor za istraživanje i razvoj

Betonske površine i podovi

Husqvarna AB, odsek za građevinarstvo



www.husqvarna.com

Originalna uputstva

1141539-82



2020-11-30