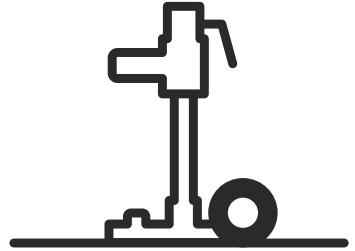




Husqvarna®



DMS 240

SV	Bruksanvisning	2-19
DA	Brugsanvisning	20-38
FI	Käyttöohje	39-56
NO	Bruksanvisning	57-74

Innehåll

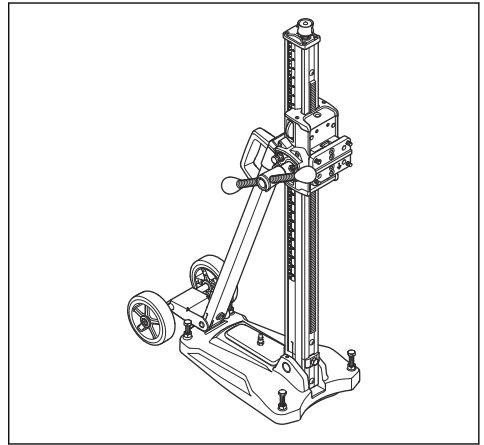
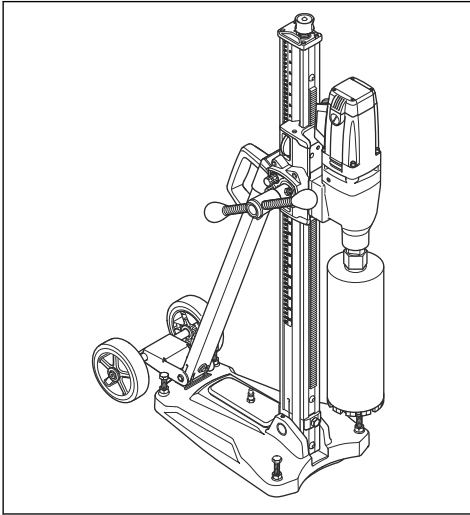
Introduktion.....	2	Felsökning.....	16
Säkerhet.....	5	Transport och förvaring.....	16
Montering.....	11	Tekniska data.....	17
Installation.....	11	Service.....	18
Drift.....	12	EG-försäkrän om överensstämelse.....	19
underhåll.....	14		

Introduktion

Produktbeskrivning

Produkten är en elektrisk bormotor för betong, tegel och olika stenmaterial. Den används med borrstativ.

Bormotor och borrstativ

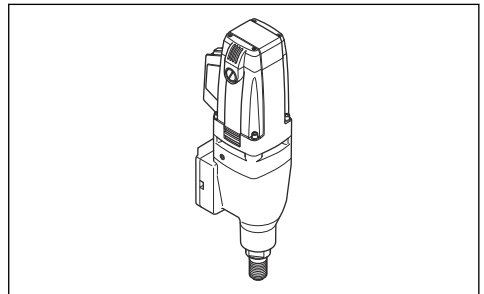


Bormotor

- Produkten har två växlar.
- Produkten har dubbel isolering.
- Produkten har ett överlastskydd som bryter strömmen om borret är blockerat.
- Vattensystemet sänker produktens temperatur.

Borrstativ

- Borrstativet används när du gör hål i väggar och golv.
- Borrstativet har en installationsplatta som gör det lätt att montera bormotorn.
- Bottenplattan är tillverkad av aluminium.
- Hjulkitet kan tas bort.
- Borrelaren kan lutas 0-60°.
- Matarspaken har en justerbar transmission. Den övre positionen ger 2,5:1 och den nedre ger 1:1.
- Matarspaken används för att justera nivåskruvarna på bottenplattan och för att ange önskad vinkel på borrelaren.

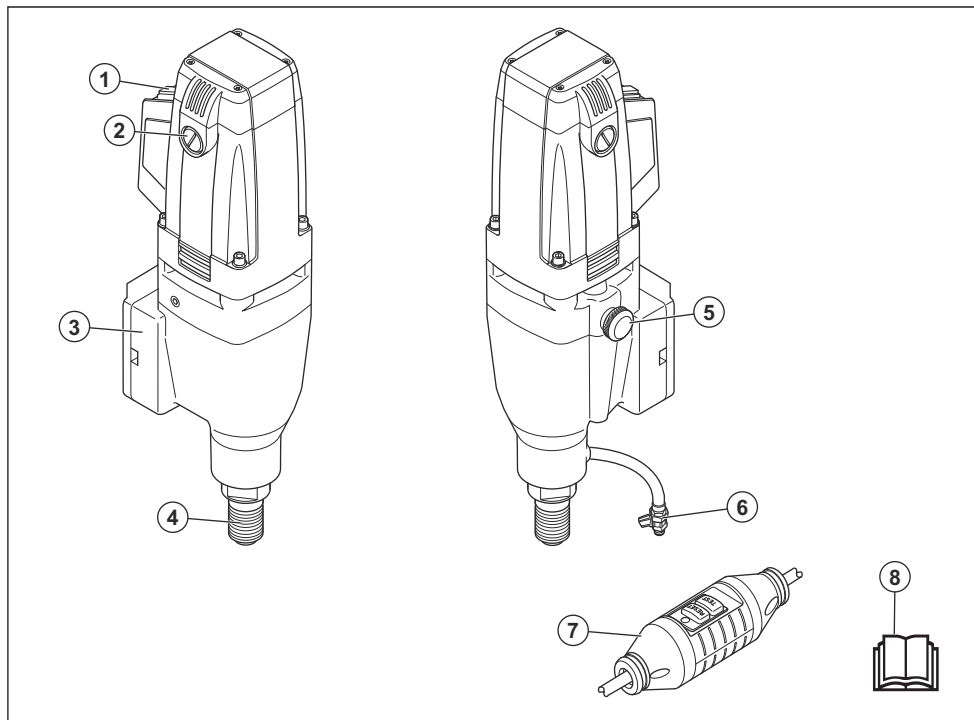


Avsedd användning

Denna produkt används för att borra i betong, tegel och olika stenmaterial. All annan användning är felaktig.

Produkten används inom industriverksamhet av användare med erfarenhet.

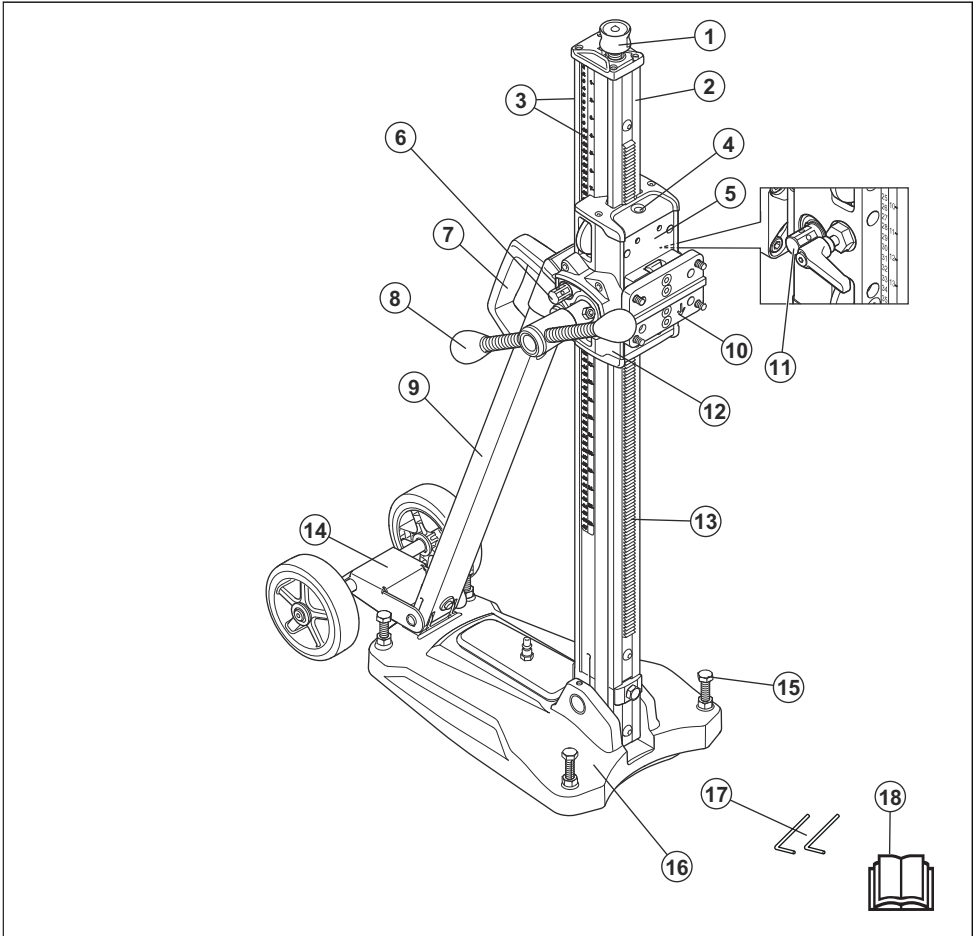
Produktöversikt – bormotor



1. Strömbrytare
2. Kollock
3. Installation av borrstativet
4. Borrspindel

5. Växelväljare
6. Vattenanslutning
7. Jordfelsbrytare
8. Bruksanvisning

Produktöversikt – borrstativ



1. Ställskruv
2. Borrpelare
3. Skala för djup och vinkel
4. Vinkelindikator
5. Borrmotorns matarhus
6. Skruv som läser borrpelarens vinkel
7. Handtag
8. Matarspak
9. Bakre stöd
10. Installationsplatta
11. Lås för borrmotorns matarhus
12. Växellåda
13. Kuggstång
14. Hjuluppsättning som kan tas bort

15. Skruvar för nivåjustering
16. Bottenplatta
17. Insexnyckel, 3 mm och 4 mm
18. Bruksanvisning

Symboler på produkten



WARNING! Var försiktig och använd produkten på rätt sätt. Den här produkten kan orsaka allvarlig eller livshotande skada för användaren och andra.



Läs noggrant igenom bruksanvisningen och se till att du förstår innehållet innan du använder produkten.



Använd alltid hörselskydd, ögonskydd och andningskydd.



Denna produkt överensstämmer med gällande EG-direktiv.



Skyddsjord.

Notera: Övriga på produkten angivna symboler/dekaler avser specifika krav för certifieringar på vissa marknader.

Produktansvar

Enligt lagstiftningen för produktansvar ansvarar vi inte för skador som vår produkt orsakar om:

- produkten repareras felaktigt
- produkten repareras med delar som inte kommer från tillverkaren eller inte har godkänts av tillverkaren
- produkten har ett tillbehör som inte kommer från tillverkaren eller inte har godkänts av tillverkaren
- produkten inte repareras vid ett godkänt servicecenter eller av en godkänd person.

Säkerhet

Säkerhetsdefinitioner

Varningar, försiktighetsåtgärder och anmärkningar används för att betona speciellt viktiga delar i bruksanvisningen.



WARNING: Används om det finns risk för skador eller dödsfall för föraren eller kringstående om anvisningarna i bruksanvisningen inte följs.



OBSERVERA: Används om det finns risk för skada på produkten, annat material eller det angränsande området om anvisningarna i bruksanvisningen inte följs.

Notera: Används för att ge mer information som är nödvändig i en viss situation.

Använd alltid sunt förnuft



WARNING: Under inga förhållanden får maskinens ursprungliga utformning ändras utan tillstånd från tillverkaren. Använd alltid originalreservdelar. Otillåtna ändringar och/eller tillbehör kan medföra allvarliga eller livshotande skador på användaren eller andra.



WARNING: Användning av produkter som skär, slipar, borrar, finslipar eller formar material kan generera damm och ångor som kan innehålla skadliga kemikalier. Ta reda på hur det material som du arbetar med är beskaffat och bär lämplig andningsmask.

Det är omöjligt att täcka alla tänkbara situationer du kan ställas inför vid användandet av en bormaskin. Var alltid försiktig och använd sunt förnuft. Undvik situationer som

du anser dig otillräckligt kvalificerad för. Om du efter att ha läst dessa instruktioner fortfarande känner dig osäker angående tillvägagångssätt ska du rådfråga en expert innan du fortsätter. Tveka inte att kontakta en återförsäljare eller oss om du har frågor angående användning av bormaskinen. Vi står gärna till tjänst och ger dig råd som hjälper dig att använda bormaskinen på ett bättre och säkrare sätt.

Tveka inte att kontakta en återförsäljare om du har frågor angående användning av maskinen. Vi står gärna till tjänst och ger dig råd som hjälper dig att använda maskinen på ett bättre och säkrare sätt.

Låt din Husqvarna-återförsäljare regelbundet kontrollera bormaskinen och göra nödvändiga inställningar och reparationer.

Husqvarna har en policy för kontinuerlig produktutveckling. Husqvarna förbehåller sig därför rätten att utan föregående meddelande och utan ytterligare åtaganden införa konstruktionsförändringar.

All information och alla data i denna bruksanvisning gällde det datum denna bruksanvisning lämnades till tryck.

Säkerhetsinstruktioner för drift



WARNING: Gå igenom alla säkerhetsvarningar, instruktioner, illustrationer och specifikationer som medföljer det här elverktyget. Om du inte följer instruktionerna nedan kan det leda till elektriska stötar, brand och/eller allvarliga skador. Spara alla varningar och instruktioner som referens.



WARNING: Det finns alltid en risk för skador vid arbete med produkter som innehåller rörliga delar. Använd skyddshandskar för att undvika kroppsskador.

- Använd personlig skyddsutrustning. Bär alltid skyddsglasögon. Lämplig skyddsutrustning som ansiktsmask, halkfria skyddsskor, hjälm eller hörselskydd minskar risken för personskador.
- Håll barn och åskådare på avstånd när du använder elverktyg. Om du blir distraherad kan du tappa kontrollen.
- Ta bort all oönskat material från arbetsområdet och se till att arbetsområdet är väl upplyst innan du börjar. Om arbetsområdet inte rengörs och inte är väl upplyst finns det ytterligare risk för olyckor.
- Använd inte elverktyg i explosiva miljöer, t.ex. där det finns brandfarliga vätskor, gaser eller damm. Elverktyg kan ge upphov till gnistor som kan orsaka brand vid kontakt med damm och ångor.
- Om människor och djur plötsligt dyker upp kan du tappa kontrollen över produkten. Därför ska du alltid koncentrera dig och fokusera på uppgiften.
- Använd inte produkten i dåligt väder såsom dimma, regn, hård vind, intensiv kyla eller liknande förhållanden. Riskabla förutsättningar såsom hala underlag kan uppstå på grund av dåligt väder.
- Undersök arbetsområdet innan du använder produkten. Se upp för hinder som innebär risk för plötsliga och skadliga rörelser. Se till att inget material kan lossna och falla eller orsaka skador under användning.
- Kontrollera alltid baksidan av den yta som ska genomborras. Säkra området och markera ut arbetsområdet. Se till att inga personskador eller materialskador kan uppstå.
- Var på din vakt, var uppmärksam på vad du gör och använd sunt förnuft när du använder ett elverktyg. Använd inte elverktyg om du är trött, har druckit alkohol eller om du har tagit andra droger eller mediciner. Ett ögonblick av uppmärksamhet när du använder ett elverktyg kan leda till allvarlig personskada.
- Förebygg att maskinen startar oavsiktligt. Se till att strömbrytaren är fränslagen innan du ansluter elverktyget till en strömkälla och/eller ett batteri samt innan du tar upp eller bär verktyget. Risken för olyckor är stor om du bär elverktyg med fingret på strömbrytaren eller tillför ström till elverktyg med strömbrytaren påslagen.
- Produkten kan få föremål att skjutas ut, vilket kan orsaka skador på användaren. Ta bort justeringsnyckeln och skiftnyckeln innan du startar produkten.
- Om det finns anordningar för anslutning av enheter för utsug och uppsamling av damm ska du se till att dessa är ordentligt anslutna och att de används på rätt sätt. Dammuppsamling kan minska dammrelaterad fara.
- Tillåt inte dig själv att känna dig för tryggt och bli för avslappnad även om du har erfarenhet av regelbunden användning av verktyg så att du börjar strunta i verktygets säkerhetsprinciper. En slarvig handling kan orsaka allvarlig skada på mindre än en sekund.
- Se till att alla som använder produkten har läst och förstått innehållet i bruksanvisningen.
- Ta på dig ordentliga arbetskläder. Använd inte löst sittande kläder eller smycken. Håll hår och kläder borta från rörliga delar. Lösa kläder, smycken och långt hår kan fastna i rörliga delar. .
- Olyckor kan inträffa om betongkärnan sitter fast i borret när du drar ut bormotorn från golvet eller väggen.
- Håll dig på avstånd från borret när motorn är igång.
- Se till att inga rörledningar eller elkablar är dragna i området där hålet ska borras.
- Lämna inte produkten när motorn är igång.
- Sträck dig inte för långt. Ha alltid rätt fotfäste och god balans. Det ger dig större kontroll över elverktyget i oväntade situationer.
- Koppla alltid bort produkten från uttaget vid längre avbrott i arbetet.
- Se till att det alltid finns någon mer person i närheten när du använder produkten. Om en olycka skulle inträffa kan du då få hjälp om det behövs.
- Använd inte en produkt med defekt säkerhetsutrustning.
- Utför säkerhetskontroller, underhåll och service enligt denna bruksanvisning. Vissa underhålls- och serviceåtgärder får endast utföras av godkänd servicepersonal. Se *underhåll på sida 14*
- Kontroll och/eller underhåll ska utföras efter att motorn har stannat och med kontakten fränkopplad från eluttaget.
- Bruka inte våld eller onödig kraft. Använd det elverktyg som är rätt för ditt syfte. Med rätt elverktyg utför du ett bättre och säkrare jobb med den hastighet som elverktyget är utformat för.
- Använd inte produkten om till- och fränslagningen inte kan stoppa och starta den. Om en produkt inte kan styras med till- och fränslagningen är den farlig och måste repareras.
- Använd inte en produkt som har ändrats från dess fabriksspecifikation.
- Koppla bort kontakten från strömkällan och/eller ta ut batteriet (om det kan tas bort) innan du gör några justeringar, byter tillbehör eller förvarar elverktyget. Sådana förebyggande säkerhetsåtgärder minskar risken för att elverktyget startas oavsiktligt.
- Förvara elverktyg som inte används utom räckhåll för barn. Se till att personer som inte tidigare har hanterat verktyget, eller som inte har läst instruktionerna, inte använder det. Elverktyg är farliga om de används av ovana användare.
- Använd elverktyget och tillbehör enligt de här instruktionerna. Tänk på att ta hänsyn till arbetsförhållandena och det arbete som ska utföras. Användning av elverktyg i andra syften än de avsedda kan resultera i en farlig situation.
- Håll handtagen och greppytorna torra, rena och fria från olja och fett. Hala handtag och greppytor innebär att säker hantering och kontroll över produkten äventyras i oväntade situationer.

- Överbelasta inte produkten. Om du överbelastar produkten kan den skadas.
- Håll verktygen skarpa och rena för säkrare arbete.
- Håll alla delar i gott skick och se till att alla fästelement är ordentligt ådragna.

Allmänna säkerhetsvarningar för elverktyg



VARNING: Gå igenom alla säkerhetsvarningar, instruktioner, illustrationer och specifikationer som medföljer det här elverktyget. Om du inte följer instruktionerna nedan kan det leda till elektriska stötar, brand och/eller allvarliga skador.

Notera: Spara alla varningar och instruktioner som referens. I varningarna syftar termen "elverktyg" på ett verktyg som antingen är anslutet till nätspänningen (med sladd) eller drivs av batteri (sladdlöst).

Personlig skyddsutrustning



VARNING: Läs varningsinstruktionerna nedan innan du använder produkten.

- Använd alltid rätt personlig skyddsutrustning när du använder produkten. Den personliga skyddsutrustningen eliminerar inte risken för skador. Den personliga skyddsutrustningen minskar skadans allvarlighetsgrad om en olycka inträffar. Be din återförsäljare om hjälp med att välja rätt utrustning.
- Använd godkänt ögonskydd när du använder produkten.
- Använd kraftiga halksäkra kängor med stålhätta.
- Använd kläder som sitter åt men som inte begränsar dina rörelser.
- Kontrollera regelbundet skicket på den personliga skyddsutrustningen.
- Använd godkända, kraftiga skyddshandskar.
- Använd gummiskyddshandskar för att undvika hudirritation från våt betong.
- Använd en godkänd skyddshjälm.
- Använd alltid godkänt hörselskydd när du använder produkten. Oljud under en längre period kan leda till bullerorsakad hörselnedsättning.
- Produkten ger upphov till damm och ångor som innebär hälsofara. Använd ett godkänt andningsskydd.
- Se till att du har ett första hjälpen-kit i närheten.
- Gnistbildning kan uppstå när du använder produkten. Se till att du har en brandsläckare i närheten.
- Bär inte löst sittande kläder, smycken eller andra föremål som kan fastna i rörliga delar. Sätt upp håret ordentligt så att det inte hänger nedanför axlarna.

Säkerhet i arbetsområdet

- **Arbetsområdet ska hållas välordnat och välbelyst.** I röriga eller mörka arbetsområden händer det lätt olyckor.
- **Använd inte elverktyg i explosiva miljöer, t.ex. i närvaro av brandfarliga vätskor, gaser eller damm.** Gnistor från elverktyget kan antända damm eller ångor.
- **Håll barn och åskådare på avstånd när du använder elverktyg.** Om du blir distraherad kan du tappa kontrollen.

Elsäkerhet



VARNING: Det finns alltid en risk för stötar från elprodukter. Använd inte produkten vid dåligt väder. Förhindra att kroppen vidrör åskledare och metallföremål. Följ alltid instruktionerna i bruksanvisningen för att förebygga skador.



VARNING: Rengör inte produkten med vatten. Vatten kan tränga in i elsystemet eller motorn, vilket kan orsaka maskinskador eller kortslutning.

- Elverktygets stickkontakt måste passa i vägguttaget. Modifiera aldrig stickkontakten på något sätt. Använd inga adapterkontakter med jordade elverktyg. Oförändrade stickkontakter och motsvarande vägguttag minskar riskerna för elektriska stötar.
- Undvik kroppskontakt med jordade ytor, t.ex. rör, kylare, spisar och kylskåp. Risken för elektriska stötar ökar om kroppen är jordad.
- Om det är oundvikligt att köra elverktyget i en fuktig miljö använder du en jordfelsbrytare (RCD). Med jordfelsbrytare minskar risken för elektriska stötar.
- Anslut endast produkten till ett korrekt jordat nätuttag.
- Kontrollera att nätspänningen och säkringarna stämmer med specifikationerna på typskylten som sitter på maskinen.
- Se till att nätsladden och förlängningssladden inte är skadade och i bra skick.
- När du använder ett elverktyg utomhus ska du även använda en förlängningssladd för utomhusbruk. Om du använder en sladd för utomhusbruk minskar risken för elektriska stötar.
- Använd inte produkten om sladden är skadad, utan lämna in den till en godkänd serviceverkstad för reparation. En skadad kabel kan orsaka farliga personskador och i värsta fall dödsfall.
- Kontrollera att förlängningskabeln är utdragen innan du använder den för att förhindra överhettning.
- Använd inte sladden på fel sätt. Använd inte sladden för att bära eller dra elverktyget, eller för att koppla ur elverktyget från uttaget. Håll sladden borta från värme, olja, vassa kanter och rörliga delar. Skadade eller trasliga sladdar ökar risken för elektrisk stöt.

- Utsätt inte elverktyg för regn eller väta. Om vatten tränger in i elverktuget ökar risken för elektrisk stöt.
- Se till att nåtsladden är bakom dig när du börjar använda produkten. Detta för att undvika att sladden skadas.

Elsäkerhet

- **Elverktøyets stickkontakt måste passa i vägguttaget. Modifiera aldrig stickkontakten på något sätt. Använd inga adapterkontakter med jordade elverktøy.** Oförändrade stickkontakter och motsvarande vägguttag minskar riskerna för elektriska stötar.
- **Undvik kroppskontakt med jordade ytor, t.ex. rör, kylare, spisar och kylskåp.** Risken för elektriska stötar ökar om kroppen är jordad.
- **Utsätt inte elverktøy för regn eller väta.** Om vatten tränger in i elverktuget ökar risken för elektrisk stöt.
- **Använd inte sladden på fel sätt. Använd inte sladden för att bära eller dra elverktuget, eller för att koppla ur elverktuget från uttaget. Håll sladden borta från värme, olja, vassa kanter och rörliga delar.** Skadade eller trassliga sladdar ökar risken för elektrisk stöt.
- **När du använder ett elverktøy utomhus ska du även använda en förlängningssladd för utomhusbruk.** Om du använder en sladd för utomhusbruk minskar risken för elektriska stötar.
- **Om det är oundvikligt att köra elverktuget i en fuktig miljö använder du en jordfelsbrytare (RCD).** Med jordfelsbrytare minskar risken för elektriska stötar.

Personligt skydd

- **Var på din vakt, var uppmärksam på vad du gör och använd sunt förnuft när du använder ett elverktøy.** Använd inte elverktøy om du är trött, har druckit alkohol eller om du har tagit droger eller mediciner. Ett ögonblick av ouppmärksamhet när du använder ett elverktøy kan leda till allvarlig personskada.
- **Använd personlig skyddsutrustning. Bär alltid skyddsglasögon.** Lämplig skyddsutrustning som ansiktsmask, halkfria skyddsskor, hjälm eller hörselskydd minskar risken för personskador.
- **Förebygg att maskinen startar oavsiktligt. Se till att strömbrytaren är fränslagen innan du ansluter elverktuget till en strömkälla och/eller ett batteri samt innan du tar upp eller bär verktyget.** Risken för olyckor är stor om du bär elverktøy med fingret på strömbrytaren eller tillför ström till elverktøy med strömbrytaren påslagen.
- **Ta bort eventuella justeringsnycklar eller skiftnycklar innan du slår på verktyget.** Nycklar som lämnas kvar i elverktøyets rörliga delar kan orsaka personskada.
- **Sträck dig inte för långt. Ha alltid ett stadigt fötteste och god balans.** Det ger dig större kontroll över elverktuget i oväntade situationer.
- **Ta på dig ordentliga arbetskläder. Använd inte löst sittande kläder eller smycken. Håll hår och kläder borta från rörliga delar.** Lösa kläder, smycken och långt hår kan fastna i rörliga delar.

- **Om det finns anordningar för anslutning av enheter för uppsamling av damm, se då till att dessa är ordentligt anslutna och att de används på rätt sätt.** Dammuppsamling kan minska dammrelaterad fara.
- **Tillåt inte dig själv att känna dig för tryggt och bli för avslappnad även om du har erfarenhet av regelbunden användning av verktyg så att du börjar strunta i verktoyets säkerhetsprinciper.** En slarvig handling kan orsaka allvarlig skada på mindre än en sekund.

Använda och underhålla elverktøy

- **Bruka inte våld eller onödig kraft. Använd det elverktøy som är rätt för ditt syfte.** Med rätt elverktøy utför du ett bättre och säkrare jobb med den hastighet som elverktuget är utformat för.
- **Använd inte elverktuget om du inte kan starta och stänga av det med strömbrytaren.** Elverktøy som inte kan kontrolleras med strömbrytaren är farliga och måste repareras.
- **Koppla bort kontakten från strömkällan och/eller ta ut batteriet (om det kan tas bort) innan du gör några justeringar, byter tillbehör eller förvarar elverktuget.** Sådana förebyggande säkerhetsåtgärder minskar risken för att elverktuget startas oavsiktligt.
- **Förvara elverktøy som inte används utom räckhåll för barn. Se till att personer som inte tidigare har hanterat verktyget, eller som inte har läst instruktionerna, inte använder det.** Elverktøy är farliga om de används av ovana användare.
- **Underhållning av elverktøy och tillbehör. Kontrollera att rörliga delar ligger i linje och inte kärvar. Kontrollera även om det finns skadade delar eller om det föreligger andra förhållanden som kan påverka elverktøyets funktion. Om elverktuget är skadat ska det repareras innan det används igen.** Många olyckor sker på grund av att rätt underhåll inte har utförts på elverktuget.
- **Håll kapverktyg skarpa och rena.** Kapverktyg med vassa eggar som underhålls på rätt sätt kärvar mer sällan och är lättare att styra.
- **Använd elverktuget och tillbehör enligt de här instruktionerna. Tänk på att ta hänsyn till arbetsförhållandena och det arbete som ska utföras.** Användning av elverktøy andra syften än de avsedda kan resultera i en farlig situation.
- **Håll handtagen och greppytorna torra, rena och fria från olja och fett.** Håla handtag och greppytorna innebär att det inte är säkert att hantera och styra verktyget i oväntade situationer.

Service

- **Låt en kvalificerad reparatör som endast använder identiska reservdelar underhålla elverktuget.** På så sätt garanterar du att säkerheten kring ditt elverktøy upprätthålls.
- **Utför aldrig underhåll på skadade batteripack.** Underhåll på batteripack bör endast utföras av tillverkaren eller auktoriserade tjänsteleverantörer.

Säkerhetsvarningar för diamantborr

- När du utför borming som kräver att vatten används ska vattnet ledas bort från användarens arbetsyta, eller så kan du använda en vätskeinsamlare. Sådana förebyggande åtgärder håller användarens arbetsyta torr och minskar risken för elektriska stötar.
- Håll elverktyget i de isolerade greppytorna när det används i situationer där skärtillbehöret kan komma i kontakt med dolda ledningar eller sin egen sladd. Om skärtillbehöret kommer i kontakt med en strömförande ledning kan elverktygets metalldelar strömsättas och ge användaren en elektrisk stöt.
- Använd hörselskydd när du borrar med diamantverktyg. Om du utsätts för buller kan det leda till hörselskador.
- När borret är blockerat ska du sluta trycka nedåt och slå av verktyget. Undersök och vidta korrigerande åtgärder för att eliminera orsaken till att borret kärvar.
- När du startar om ett diamantborr i arbetsstycket ska du kontrollera att borret roterar fritt före start. Om borret är blockerat kanske verktyget inte startar eller blir överbelastat, eller så kan diamantborret släppa från arbetsstycket.
- När borstativet säkras vid arbetsstycket med fästen ska du se till att fästena som används kan hålla fast verktyget under användning. Om arbetsstycket är svagt eller poröst kan fästet dras ut och borstativet släppa från arbetsstycket.
- Vid borming i vägg eller tak ska du kontrollera att människor och arbetsområdet på andra sidan skyddas. Borret kan gå genom hålet, eller så kan kärnan falla ut på andra sidan.
- Vid borming över huvudet ska alltid vätskeuppsamlaren som anges i bruksanvisningen användas. Låt inte vatten rinna in i verktyget. Om vatten tränger in i elverktyget ökar risken för elektrisk stöt.

Säkerhetsanordningar på produkten

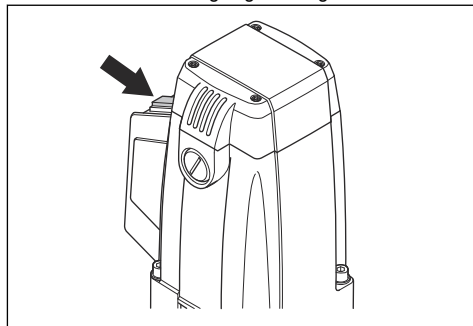


WARNING: Läs varningsinstruktionerna nedan innan du använder produkten.

- Använd inte en produkt med defekta säkerhetsanordningar.
- Kontrollera säkerhetsanordningarna regelbundet. Om säkerhetsanordningarna är defekta ska du prata med din Husqvarna serviceverkstad.

Kontrollera PÅ/AV-brytaren

1. Kontrollera att motorn omedelbart startar när du vrider till- och fränslagningen till läge PÅ.



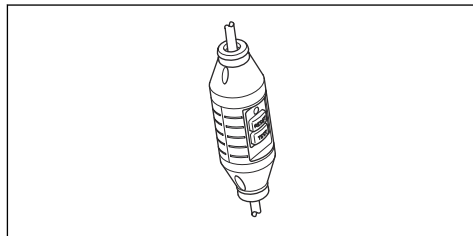
2. Kontrollera att motorn stannar omedelbart när du vrider brytaren till läget AV.

Jordfelsbrytare

Notera: Inte för Storbritannien och Irland, 110 V.

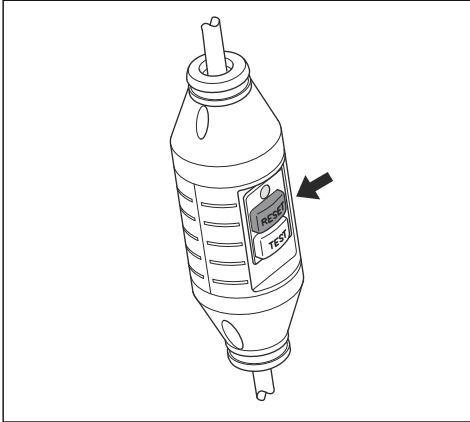
Jordfelsbrytare är till för att skydda om ett elektriskt fel skulle uppstå.

Lysdioden visar att jordfelsbrytaren är på och att produkten kan startas. Om lysdioden inte lyser ska du trycka på RESET-knappen.

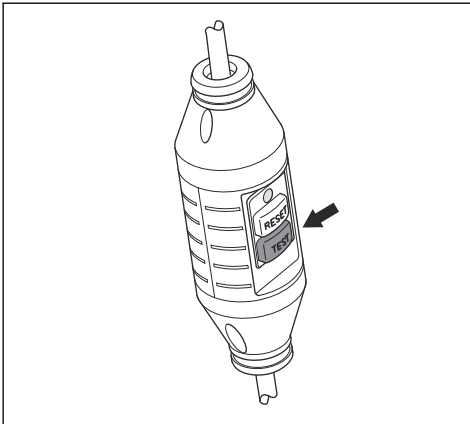


Kontrollera jordfelsbrytaren

1. Anslut produkten till nätuttaget. Tryck på RESET-knappen. Den röda lysdioden börjar lysa.



2. Starta produkten.
3. Tryck på TEST-knappen.



4. Jordfelsbrytaren ska lösa ut och produkten slås av direkt. Kontakta din återförsäljare för support om produkten inte slås av.
5. Återställ med RESET-knappen.

Säkerhetsinstruktioner för diamantverktyg

- När du utför borrar som kräver att vatten används ska vattnet ledas bort från användarens arbetsyta, eller så kan du använda en vätskeinsamlare. Sådana förebyggande åtgärder håller användarens arbetsyta torr och minskar risken för elektriska stötar.
- Håll elverktyget i de isolerade greppytorna när det används i situationer där skärtillbehöret kan komma i

kontakt med dolda ledningar eller sin egen sladd.

Om skärtillbehöret kommer i kontakt med en strömförande ledning kan elverktygets metalldelar strömsättas och ge användaren en elektrisk stöt.

- Använd hörselskydd när du borrar med diamantverktyg. Om du utsätts för buller kan det leda till hörselskador.
- När borrar är blockerat ska du sluta trycka nedåt och slå av verktyget. Undersök och vidta korrigerande åtgärder för att eliminera orsaken till att borrar kärvar.
- När du startar om ett diamantborr i arbetsstycket ska du kontrollera att borrar roterar fritt före start. Om borrar är blockerat kanske verktyget inte startar eller blir överbelastat, eller så kan diamantbollar släppa från arbetsstycket.
- När borrarstativet säkras vid arbetsstycket med fästena ska du se till att fästena som används kan hålla fast verktyget under användning. Om arbetsstycket är svagt eller poröst kan fästet dras ut och borrarstativet släppa från arbetsstycket.
- Vid borrar i vägg eller tak ska du kontrollera att människor och arbetsområdet på andra sidan skyddas. Borrar kan gå genom hålet, eller så kan kärnan falla ut på andra sidan.
- Använd inte detta verktyg för borrar över huvudet med vattenförsörjning. Om vatten tränger in i elverktyget ökar risken för elektrisk stöt.
- Vid borrar över huvudet ska alltid vätskeuppsamlaren som anges i bruksanvisningen användas. Låt inte vatten rinna in i verktyget. Om vatten tränger in i elverktyget ökar risken för elektrisk stöt.

Säkerhetsinstruktioner för underhåll



VARNING: Kontroll och/eller underhåll skall utföras med motorn avstängd och kontakten fränkopplad.

- Underhållning av elverktyg och tillbehör. Kontrollera att rörliga delar ligger i linje och inte kärvar. Kontrollera även om det finns skadade delar eller om det föreligger andra förhållanden som kan påverka elverktygets funktion. Om elverktyget är skadat ska det repareras innan det används igen. Många olyckor sker på grund av att rätt underhåll inte har utförts på elverktyget.
- Håll kapverktyg skarpa och rena. Kapverktyg med vassa eggarna ska underhållas på rätt sätt kärvar mer sällan och är lättare att styra.
- Låt en kvalificerad reparatör som endast använder identiska reservdelar underhålla elverktyget. På så sätt garanterar du att säkerheten kring ditt elverktyg upprätthålls.

Montering

Introduktion



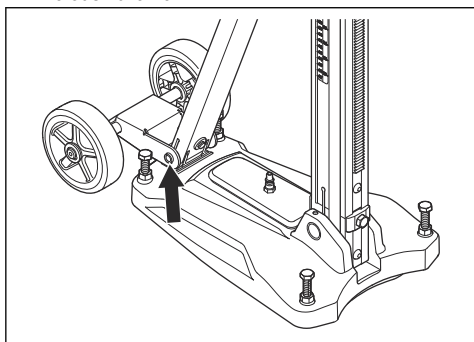
VARNING: Läs och förstå säkerhetskapitlet innan du monterar produkten.



VARNING: För att undvika personskador ska du dra ut nätsladden och ta bort borret före montering.

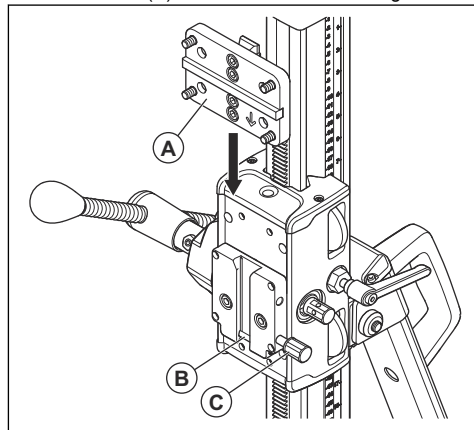
Montera hjulkitet

1. Fäst hjulkitet på baksidan av bottenplattan.
2. Dra åt skruvarna.



Montera bormotorn

1. Läs bormotorns matarhus.
2. Fäst bormotorn på installationsplattan (A).
3. Fäst installationsplattan och bormotorn i spåret (B) på matarhuset.
4. Vrid skruven (C) för att låsa bormotorn i läge.



Installation

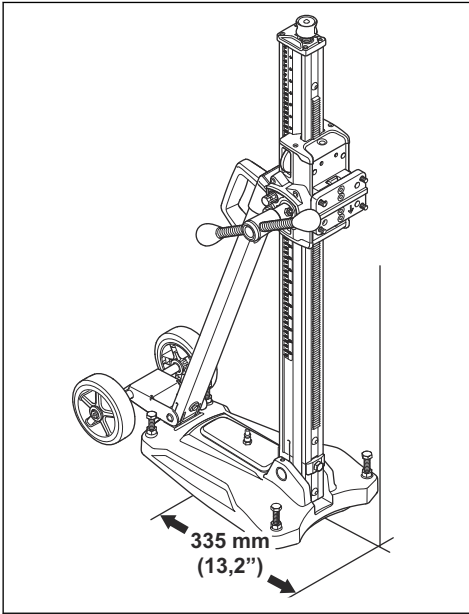
Installation av borrarstativ vid användning

Det finns två metoder för att fästa borrarstativet under borring:

- Med expanderbult
- Med en stång som har en gänga, en bricka och en låsmutter

Fästa borrstativet med en expanderbult

1. Gör ett hål för expanderbulten. Mät upp ett avstånd på 335 mm (13,2 tum) från mitten av hålet du ska borra.



2. Fäst bottenplattan med en expanderbult.
3. Dra åt expanderbulten helt.
4. Justera bottenplattan om det behövs. Använd nivåjusteringskruvar för att justera bottenplattan efter ytan.

Fästa borrstativet med en stång som har en gänga

1. Undersök ytans kvalitet på tak eller väggar för att se om ytans kvalitet är tillräcklig för att göra hål i.
2. Om ytan har tillräcklig kvalitet, fäst bottenplattan med en gängad stång.
3. Montera borrstativet med bricka och låsmutter.

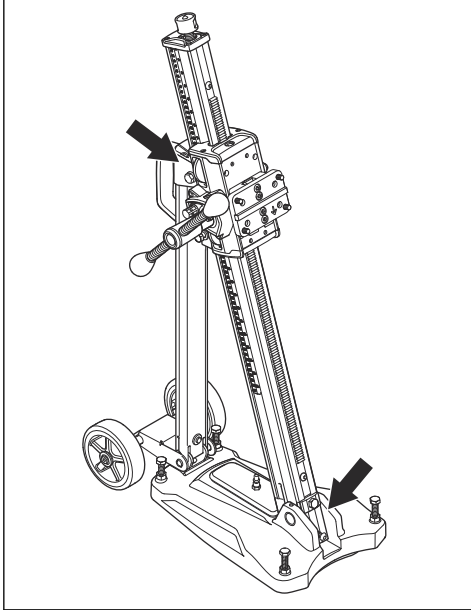
Drift

Innan du använder produkten

1. Läs igenom bruksanvisningen noggrant och se till att du förstår instruktionerna.
2. Håll arbetsområdet rent och upplyst för att undvika olyckor.
3. Gör en daglig kontroll av start- och stoppfunktionen. Se *Kontrollera PÅ/AV-brytaren på sida 9*.
4. Utför daglig skötsel. Se *Dagligt underhåll av bormotom på sida 14*.
5. Se till att produkten är korrekt installerad. Borrbit och borrstativ måste vara korrekt monterade. Fäst produkten på borrstativet med tillämplig metod.
6. Använd personlig skyddsutrustning. Se *Personlig skyddsutrustning på sida 7*.
7. Se till att vattensystemet inte är skadat och är anslutet till produkten.
8. Se till att jordfelsbrytaren har startats. Se *Jordfelsbrytare på sida 9* och *Kontrollera jordfelsbrytaren på sida 10*.

Justera borrhjulets vinkel

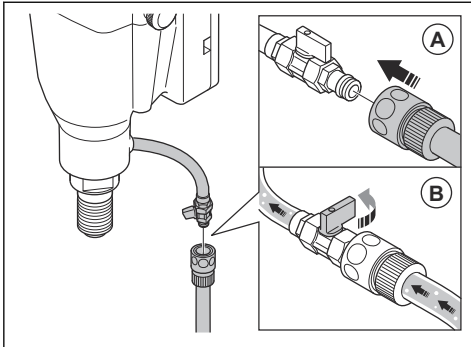
1. Lossa skruvarna som håller borrhjulet på plats och ställ in lämplig borrhjuletsvinkel.



2. Använd vinkelindikatorn för ungefärlig justering. Om högre precision krävs kan du använda andra metoder för att mäta.
3. Dra åt borrhjulets låsskruvar. Använd matarspaken. Borrhjulet kan lutats 0-60°.

Så här ansluter du vattenförsörjningen

1. Anslut vattenanslutningen till vattenförsörjningen (A).



2. Öppna vattensystemet (B). Se för *Tekniska data – bormotor på sida 17* maximalt vattentryck.

Starta produkten



OBSERVERA: Använd inte mer kraft än nödvändigt. Det gör att produkten fungerar långsammare och överbelastar motorn.



OBSERVERA: Var särskilt noga med att använda ett mycket lågt tryck där det finns armeringsjärn. Högt tryck mot armeringsjärn gör att jordfelsbrytaren löser ut.

1. Starta vattensystemet.
2. Tryck in strömbrytaren helt.
3. Låt motorns varvtal öka till maximalt varvtal innan borret kommer i kontakt med arbetsstycket.
4. Tryck borret mot arbetsstycket med matarspaken.
5. Använd mycket litet tryck från början för att hålla borret i rätt position. Fortsätt sedan som vanligt.
6. Om jordfelsbrytaren löser ut tar du bort borret från arbetsstycket innan du återställer.

Stänga av produkten



VARNING: Borret fortsätter att rotera en stund efter att motorn stannat. Stanna inte borrhjulet med händerna. Skador kan inträffa.

1. Tryck på till- och frånslagningen för att stoppa produkten.
2. Vänta tills borret har stannat helt.

För att sänka temperaturen i motorn

- Använd produkten utan belastning i två minuter för att sänka temperaturen i motorn.

underhåll

Introduktion



VARNING: Läs och förstå säkerhetskapitlet innan du utför underhåll på produkten.



VARNING: För att undvika skador ska du koppla bort strömkabeln innan du utför underhåll.

Dagligt underhåll av bormotorn

- Se till att skruvar och muttrar är åtdragna.
- Se till att till- och fränslagningen fungerar korrekt.
- Rengör utsidan på bormotorn.
- Se till att kylflötsöppningarna är rena.
- Se till att nätsladden och förlängningskabeln är i gott skick och inte skadade.

Dagligt underhåll av borrstativet

- Se till att skruvar och muttrar är åtdragna.
- Rengör utsidan på borrstativet.
- Kontrollera att matarspaken rör sig utan motstånd.
- Kontrollera att växlarorna rör sig lätt och inte orsakar oljud.
- Undersök borrhjulet med avseende på slitage eller skador.
- Se till att bormotorns matarhus rör sig lätt och att det inte finns något spel mot borrhjulet.

Rengöra bormotorn



VARNING: Rengör inte bormotorn med vatten. Vatten kan orsaka kortslutning eller skador på bormotorn.

- Rengör borret och bormotorn med tryckluft.
- Kontrollera att det inte finns smuts eller blockeringar i kylflötsöppningarna.

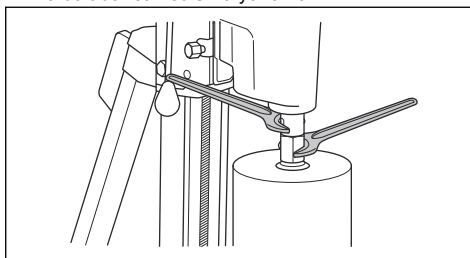
Byta borret



VARNING: Dra ut kontakten ur nätuttaget innan du byter ut borret.

1. Kontrollera att du har en ny borrhjulet, två skiftnycklarna och vattenbeständigt fett.

2. Ta bort borret med skiftnycklarna.



3. Smörj vattenbeständigt fett på det nya borret.
4. Montera borret med skiftnycklarna.

Koppling

Om det överförda momentet minskas måste kopplingen justeras. Låt en godkänd serviceverkstad justera kopplingarna.

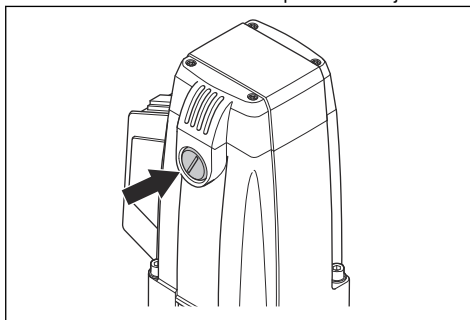
Byta ut kolborstarna

Ta bort och undersök kolborstarna varje vecka om bormotorn används dagligen. Undersök med längre intervall om bormotorn inte används ofta. Slitytan måste vara lika på de två kolborstarna och inte skadad.



OBSERVERA: De två kolborstarna måste bytas ut samtidigt.

1. Lossa kollocken med en bred platt skruvmejsel.



2. Plocka försiktigt ut kolborstarna. Byt ut kolborstarna om det är mindre än 6 mm kvar på borstarna.
3. Installera nya kolborstar.
4. Fäst kollocken.
5. Kör bormotorn på tomgångsvarvtal i 10 minuter för att köra in de nya kolborstarna.

Rengöra och smörja borrarstativet



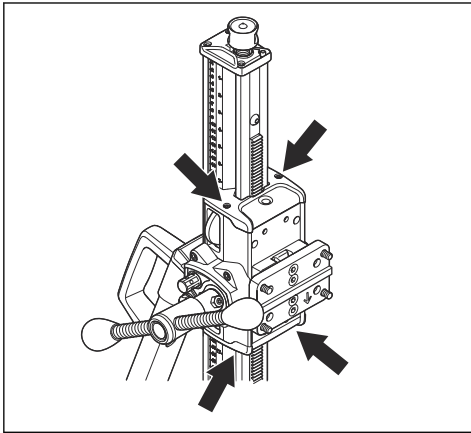
OBSERVERA: Om du inte rengör borrarstativet kan det skadas.

1. Ta bort bormotorn.
2. Rengör borrarstativet med en högtryckstvätt och avlägsna kvarvarande vatten med en torr trasa.
3. Smörj borrarstativets rörliga delar. Applicera fett på kontaktytorna för att förhindra korrosion.

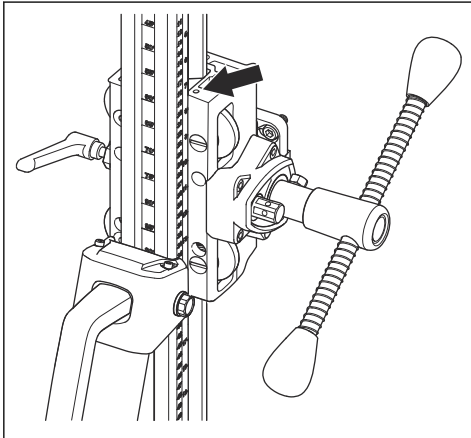
Justera bormotorns matarhus

Om det finns spel mellan borpelaren och matarhuset måste matarhuset justeras.

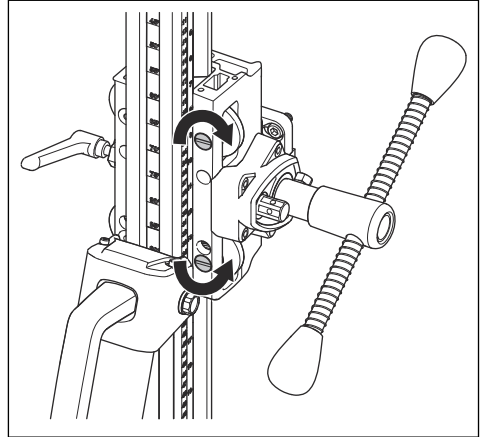
1. Ta av plastlocken från matarhusets ovansida och undersida.



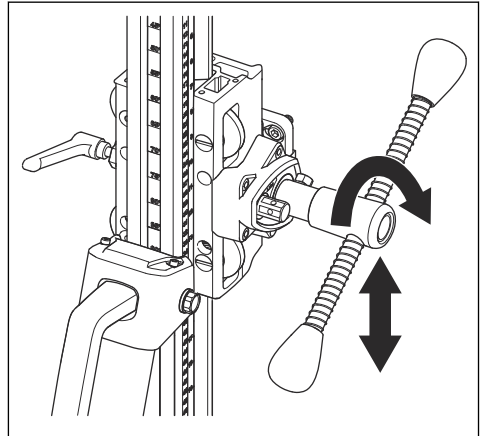
2. Lossa fästskruvarna som håller fast rullaxlarna.



3. Börja med den övre rullaxeln. Använd en platt skruvmejsel och vrid medurs för att flytta rullaxeln närmre borpelaren.
4. Dra åt låsskruven för att låsa fast rullaxeln.
5. Justera den nedre rullaxeln, vrid skruven moturs för att flytta rullaxeln närmre borpelaren.



6. Dra åt låsskruven för att låsa fast rullaxeln.
7. Använd matarspaken för att kontrollera om bormotorns matarhus rör sig jämnt på borpelaren. Om inte, justera rullaxlarna igen.



8. Sätt tillbaka plastlocken på matarhusets ovansida och undersida.

Felsökning

Felsökningsschema

Om du inte hittar en lösning på ditt problem i den här användarhandboken ska du prata med din Husqvarna-serviceverkstad.

Problem	Steg att göra omedelbart	Möjlig orsak	Lösning
Produkten fungerar ovanligt långsamt.	Kontrollera borret.	Borret är utslitet.	Byt ut borret.
		Borret är igensatt av partiklar.	Rengör borret med en stålborste och öka vattentrycket.
		Diamantborret är rundat.	Använd ett borr med mjukare bindning. Öka kraften på matarspaken.
	Kontrollera om det finns metallspån i spillvattnet.	Borrmotorn skär armeringsjärn.	Flytta matarspaken något för att inte lösa ut jordfelsbrytaren.
Borret är blockerat.	Stoppa borrmotorn.	En sten eller stålstång sitter fast mellan kärnan och borret.	Rotera borret medurs med en nyckel så att det lossnar samtidigt som du drar ut matarspaken. Om du vrider moturs kan borret lossas från röret.
		Bottenplattan rör sig under arbetet.	Återställ bottenplattan och dra åt på ett säkert sätt.
		Fästet har alltför stort spelrum.	Justera fästets spelrum korrekt.
		Den yttre diametern för borret är densamma som för röret.	Byt ut borret.
Röret har slitits ned.		Fästet har alltför stort spelrum.	Justera fästets spelrum korrekt.
		Borr, rör eller bottenplatta sitter löst.	Dra åt på ett säkert sätt.
		Borret är skadat.	Byt ut borret.
		Partiklarna släpper inte korrekt.	Öka vattentrycket och vattenvolymen.

Transport och förvaring

Transport och förvaring

- Förvara produkten i ett låst utrymme för att förhindra åtkomst för barn eller personer som inte är behöriga.
- Förvara produkten på en torr och frostfri plats.
- Ta bort borret före transport eller förvaring av produkten. Detta för att förhindra skador på produkten och borrar.
- Fäst produkten ordentligt under transport för att förhindra skador och olyckor.

Tekniska data

Tekniska data – bormotor

	DMS 240
Motor	
Elmotor	Enfas
Märkspänning, V	230/100–120
Märkeffekt, W	2 400
Märkström, A	
230 V	10
100–120 V	20
Vikt	
kg/lb	5,9/13
Spindelns varvtal, tomgång, varv/min	
Position 1	390
Position 2	890
Borr	
Max. borrdiameter, mm/tum	250/10
Spindelgänga, invändig	G ½" utvändig 5/8" 11 UNC
Spindelgänga, utvändig	1 1/4"7 UNC
Maximalt vattentryck, bar	8
Vattenanslutning	G 1/4"
Bulleremissioner	
Ljudeffektnivå, uppmätt dB (A)	106
Ljudeffektnivå, garanterad L _{WA} dB (A)	107
Ljudnivåer	
Ljudtrycksnivå vid användarens öra, dB (A)	90
Vibrationsnivåer	
Handtag, m/s ²	< 2

Tekniska data – borrstativ

Höjd, mm/tum	1 052/41,4
Bredd, mm/tum	266/10,5

Djup, mm/tum	545/21,5
Vikt, kg/lb	14,5/32
Matarlängd, mm/tum	686/27
Borrelarens vinkel	0–60°

Service

Godkänt servicecenter

Du hittar ditt närmaste servicecenter som är godkänt för Husqvarna via webbplatsen .

EG-försäkran om överensstämmelse

EU-försäkran om överensstämmelse

Vi, **Husqvarna AB**, 561 82 Huskvarna, Sverige, tel:
+46-36-146500, försäkrar på eget ansvar att produkten:

Beskrivning	Borrmaskin
Varumärke	Husqvarna
Typ/Modell	DMS 240
Identifiering	Serienummer daterade 2018 och framåt

uppfyller alla krav i följande EU-direktiv och förordningar:

Direktiv/förordning	Beskrivning
2006/42/EC	"om maskiner"
2011/65EU	"om begränsning av vissa farliga ämnen"

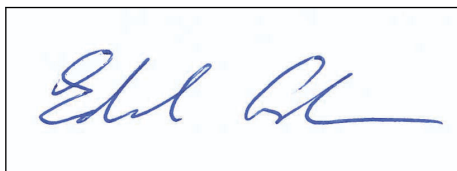
och att följande harmoniserade standarder och/eller tekniska specifikationer tillämpas:

EN ISO 12100:2010

EN 12348:2000+A1:2009

EN 60335-2-72:2012

Partille, 10 April 2019



Edvard Gulis

Global R&D Director

Concrete Surfaces & Floors

Husqvarna AB, Construction Division

Indhold

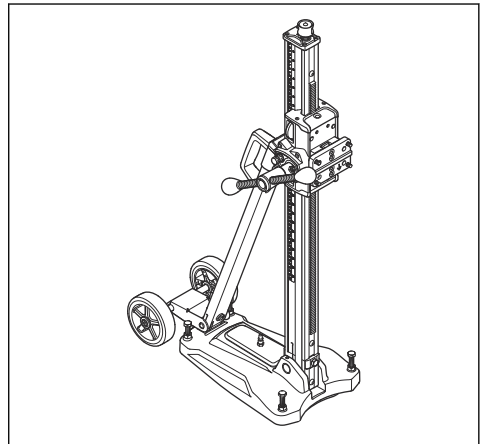
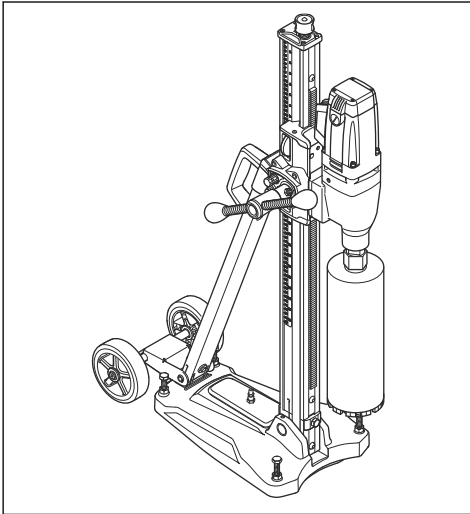
Indledning.....	20	Fejlfinding.....	34
Sikkerhed.....	23	Transport og opbevaring.....	35
Montering.....	29	Tekniske data.....	36
Installation.....	29	Service.....	37
Drift.....	30	EU-overensstemmelseserklæring.....	38
Vedligeholdelse.....	32		

Indledning

Produktbeskrivelse

Produktet er en elboremotor til beton, mursten og forskelligt stenmateriale. Den anvendes med en borestander.

Boremotor og borestander

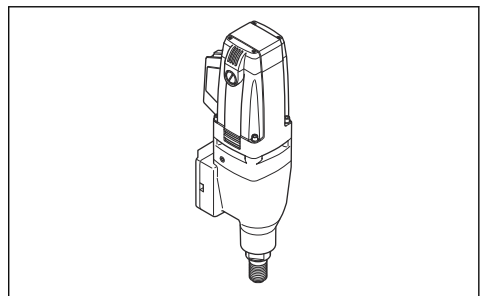


Boremotor

- Produktet har 2 gear.
- Dette produkt har dobbelte isoleringer.
- Produktet har en beskyttelsesanordning mod overbelastning, som afbryder strømmen, hvis boret er blokeret.
- Vandsystemet sænker temperaturen på produktet.

Borestander

- Borestanderen bruges, når du borer huller i vægge og gulve.
- Borestanderen har en monteringsplade, der gør det let at fastgøre boremotoren.
- Bundpladen er fremstillet af aluminium.
- Hjulsættet kan afmonteres.
- Boresøjlen kan vippe 0-60°.
- Fødegrebshusets transmission er justerbar. Den højeste position giver forholdet 2,5:1, og den nederste position giver forholdet 1:1.
- Fødegrebet bruges til at justere nivelleringskruerne i bundpladen og til at indstille boresøjlen vinkel.

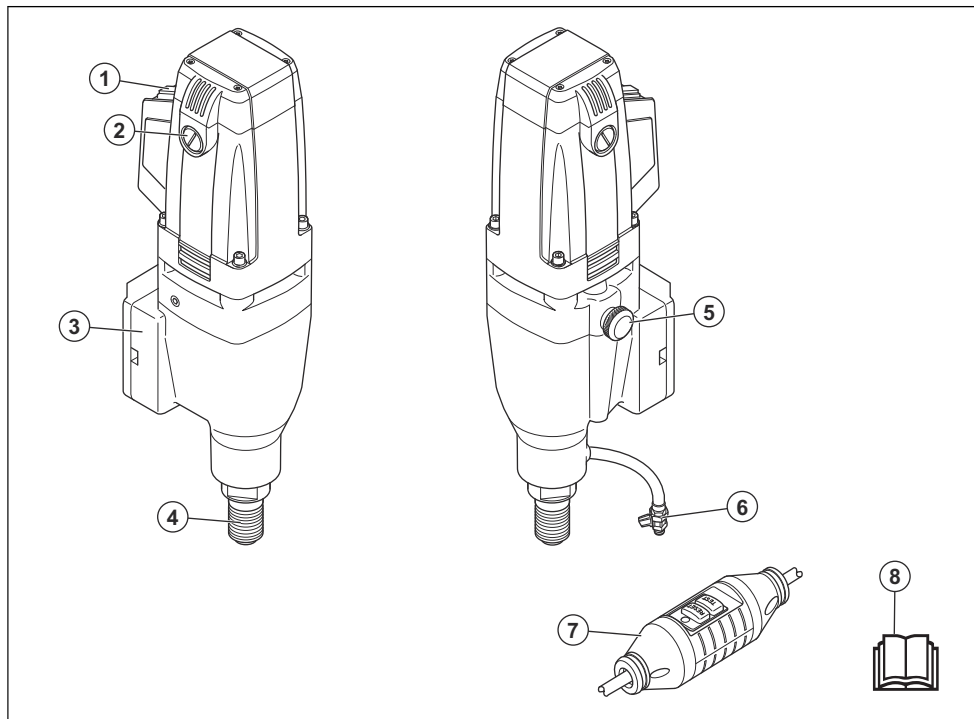


Anvendelsesformål

Dette produkt bruges til at bore i beton, mursten og forskelligt stenmateriale. Al anden anvendelse er ikke korrekt.

Produktet anvendes til industriel brug af brugere med erfaring.

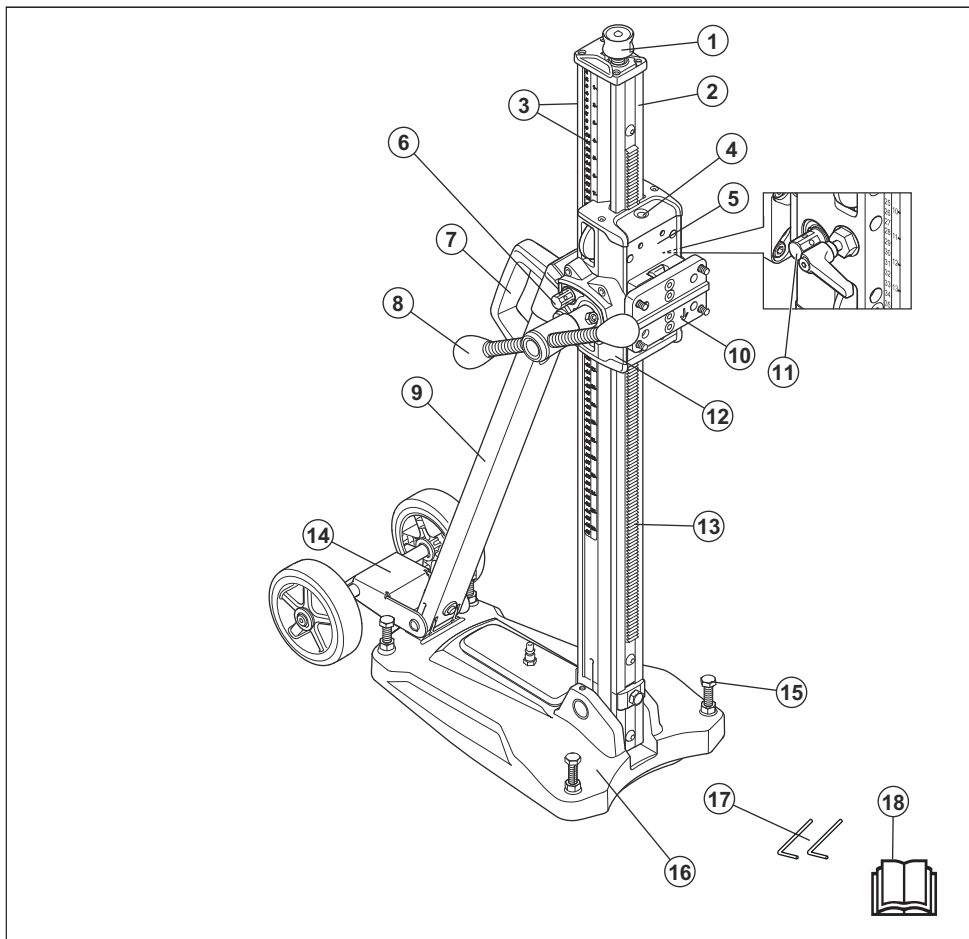
Produktoversigt – boremotor



1. Kontakt
2. Dæksel til kulbørste
3. Monteringspunkt for borestanden
4. Borespindel

5. Gearvælger
6. Vandtilslutning
7. Fejlstrømsafbryder
8. Brugsanvisning

Produktoversigt – borestand



1. Jackskrue
2. Boresøjle
3. Skala for dybde og vinkel
4. Vinkelindikator
5. Boremotorslæde
6. Skrue, der låser vinklen på boresøjlen
7. Håndtag
8. Fødegreb
9. Bageste ophæng
10. Monteringsplade
11. Lås boremotorslæden
12. Gearkasse
13. Gearramme
14. Hjul sæt, der kan afmonteres

15. Niveaustjeringskruer
16. Bundplade
17. Unbrakonøgle, 3 mm og 4 mm
18. Brugervejledning

Symboler på produktet



ADVARSEL: Vær forsigtig, og brug produktet korrekt. Dette produkt kan forårsage alvorlig personskade eller død for brugeren eller andre.



Læs brugsanvisningen grundigt, og sørg for at have forstået indholdet, inden du bruger produktet.



Bær altid høreværn, øjenværn og åndedrætsværn.



Dette produkt er i overensstemmelse med gældende EU-direktiver.



Beskyttelsesjord.

Bemærk: Andre symboler/etiketter på produktet refererer til specifikke krav for certificering på nogle markeder.

Produktansvar

Som nævnt i produktansvarsbestemmelserne hæfter vi ikke for skader forårsaget af vores produkt, hvis:

- produktet er forkert repareret.
- produktet er repareret med dele, der ikke er fra producenten eller ikke er godkendt af producenten
- produktet har tilbehør, der ikke er fra producenten eller ikke er godkendt af producenten.
- produktet ikke er repareret på et godkendt servicecenter eller af en godkendt myndighed.

Sikkerhed

Sikkerhedsdefinitioner

Advarsler, forholdsregler og bemærkninger bruges til at pege på særligt vigtige dele af brugsanvisningen.



ADVARSEL: Bruges, hvis føreren udsætter sig selv eller omkringstående personer for risiko for personskade eller dødsfald ved tilsidesættelse af instruktionerne i brugsanvisningen.



BEMÆRK: Bruges, hvis der er risiko for skader på produktet, andre materialer eller det omgivende område ved tilsidesættelse af instruktionerne i brugsanvisningen.

Bemærk: Bruges til at give yderligere oplysninger, der er nødvendige i en given situation.

Brug altid din sunde fornuft



ADVARSEL: Du bør under ingen omstændigheder ændre på den oprindelige udformning af maskinen uden godkendelse fra producenten. Brug altid originale reservedele. Uautoriserede ændringer og/eller ikke-godkendt tilbehør kan medføre alvorlige skader eller dødsfald for brugeren eller andre.



ADVARSEL: Brug af produkter, som f.eks. kapmaskiner, vinkelslibere eller boremaskiner, som sliber eller former materiale, kan generere støv og dampe, som kan indeholde farlige kemikalier. Kontrollér, hvilken type materialer du skal behandle, og anvend passende åndedrætsværn.

Det er ikke muligt at tage højde for alle de situationer, du kan tænkes at komme ud for, når du bruger en boremaskine. Udvis derfor altid forsigtighed, og brug din sunde fornuft. Undgå situationer, som du ikke synes, du er tilstrækkeligt kvalificeret til. Hvis du stadig føler dig usikker med hensyn til fremgangsmåden, efter at du har læst disse anvisninger, skal du kontakte en ekspert, før du fortsætter. Du er velkommen til at kontakte din forhandler, hvis du har spørgsmål til brugen af boremaskinen. Vi står altid til disposition og giver gerne gode råd, som kan hjælpe dig med at anvende maskinen på en effektiv og sikker måde.

Du er velkommen til at kontakte din forhandler, hvis du har spørgsmål til brugen af maskinen. Vi står altid til disposition og giver gerne gode råd, som kan hjælpe dig med at anvende maskinen på en effektiv og sikker måde.

Lad din Husqvarna-forhandler kontrollere boremaskinen og foretage de nødvendige indstillinger og reparationer.

Husqvarna forsøger hele tiden at videreudvikle sine produkter. Husqvarna forbeholder sig derfor ret til at ændre i konstruktionen uden forudgående varsel og uden yderligere forpligtelser.

Al information og alle data i denne brugsanvisning gælder fra den dato, hvorpå brugsanvisningen blev indleveret til tryk.

Sikkerhedsinstruktioner for drift



ADVARSEL: Læs alle sikkerhedsadvarsler, instruktioner, illustrationer og specifikationer, der følger med dette elværktøj. Hvis du ignorerer de nedenfor anførte instruktioner, kan det medføre elektrisk stød, brand og/eller alvorlige skader. Opbevar alle advarsler og instruktioner til senere brug.



ADVARSEL: Der er altid risiko for skader, når du arbejder med produkter, der indeholder bevægelige dele. Brug beskyttelseshandsker for at forebygge legemsbeskadigelse.

- Bær personligt beskyttelsesudstyr. Brug altid beskyttelsesbriller. Beskyttelsesudstyr, som f.eks. en støvmaske, skridsikre sikkerhedssko, beskyttelseshjelm eller høreværn, der benyttes til de relevante formål, nedsætter risikoen for personskade.
- Hold børn og tilskuere borte, mens elværktøjet betjenes. Distraction kan få dig til at miste styringen.
- Fjern alle uønskede materialer fra arbejdsområdet, og sørg for, at det er godt oplyst, før du går i gang. Hvis områderne ikke er rengjorte eller oplyste, er der større risiko for ulykker.
- Betjen ikke elværktøj i områder med eksplosionsfare, f.eks. hvis der er brændbare væsker, luftarter eller støv. Elværktøj kan forårsage gnister, der kan sætte ild til støv eller dampe.
- Pludselig opdukken af personer og dyr kan forstyrre din kontrol over produktet. Derfor skal du altid koncentrere dig og fokusere på opgaven.
- Brug ikke produktet i dårligt vejr, såsom tåge, regn, hård vind, ekstrem kulde eller lignende vejrforhold. Farlige situationer, f.eks. glatte overflader, kan forekomme som følge af dårligt vejr.
- Undersøg arbejdsområdet, før du anvender produktet. Se efter forhindringer, der kan lave pludselige og skadelige bevægelser. Sørg for, at intet materiale kan løsnes eller falde ned og forårsage personskade under arbejdet.
- Undersøg altid bagsiden af overfladen, hvor boret går gennem overfladen. Sørg for, at området er sikkert, og markér arbejdsområdet. Sørg for, at der ikke kan opstå personskade eller materielle skader.
- Vær altid opmærksom, hold øje med, hvad du foretager dig, og benyt sund fornuft, når du betjener elværktøj. Benyt ikke elværktøj, hvis du er træt eller er påvirket af narkotika, alkohol eller medicin. Et øjeblik uopmærksomhed under betjening af elværktøj kan resultere i alvorlig personskade.
- Sørg for at forhindre uønsket start af værktøjet. Sørg for, at kontakten er i positionen OFF (SLUKKET), før du tilslutter strømkilden og/eller batterienheden, samt når du tager eller transporterer værktøjet. At bære elværktøj med fingeren på kontakten eller at sætte strøm til elværktøj med tændt kontakt er en invitation til ulykker
- Produktet kan forårsage, at genstande slynges ud, hvilket kan medføre skader på brugeren. Fjern indstillingsnøglen og topnøglen, før du starter produktet.
- Hvis der forefindes udstyr til støvudsugning og -opsamling, skal du sikre, at det er tilsluttet, og at det bruges korrekt. Brug af støvopsamling kan nedbringe støvrelaterede farer.
- Lad ikke erfaringen fra tidligere brug af værktøjer gøre dig eftergivende, så du ignorerer sikkerhedsprincipperne for værktøj. En uforsigtig handling kan give alvorlige skader på en brøkdal af et sekund.
- Sørg for, at alle brugere, der anvender produktet, har læst og forstået indholdet i brugsanvisningen.
- Bær det korrekte tøj. Undgå at bære løstsiddende tøj eller smykker. Hold hår og tøj væk fra bevægelige dele. Løst tøj, smykker eller langt hår kan blive fanget af bevægelige dele. .
- Der kan opstå farlige ulykker, hvis betonkernen forbliver i boret, når du trækker boremotoren op af gulvet eller ud af væggen.
- Hold dig på afstand af boret, når motoren er i gang.
- Sørg for, at der ikke er trukket rør eller elektriske kabler i det område, hvor der bores hul.
- Du må ikke gå væk fra produktet, når motoren kører.
- Stræk dig ikke for langt. Sørg for altid at have korrekt fodfæste og en god balance. Det sikrer bedre kontrol med elværktøjet i uventede situationer.
- Frakobl altid produktet fra stikkontakten ved længere pauser.
- Sørg for, at der altid er en anden person i nærheden, når du bruger produktet. Hvis der sker et uheld, kan du få hjælp, hvis det er nødvendigt.
- Brug ikke et produkt med defekt sikkerhedsudstyr.
- Gennemfør sikkerhedskontroller, vedligeholdelse og service, som beskrevet i denne brugsanvisning. Visse vedligeholdelses- og serviceforanstaltninger må kun udføres af autoriserede serviceværksteder. Se *Vedligeholdelse på side 32*
- Kontrol og/eller vedligeholdelse skal udføres med motoren slukket og stikket trukket ud af stikkontakten.
- Brug ikke magt ved brug af elværktøjet. Brug det korrekte elværktøj til din opgave. Det korrekte elværktøj udfører arbejdet bedre og mere sikkert ved den norm, som det er konstrueret til.
- Brug ikke produktet, hvis ON/OFF-kontakten ikke kan stoppe og starte det. Hvis et produkt ikke kan styres med ON/OFF-kontakten, er det farligt og skal repareres.
- Brug ikke et produkt, der er blevet ændret fra dets fabriksspecifikation.
- Tag stikket ud af stikkontakten og/eller fjern batterienheden, hvis den kan tages ud, fra elværktøjet, før du foretager justeringer, skifter tilbehør eller sætter det til opbevaring. Denne form for forebyggende sikkerhedsforanstaltninger nedsætter risikoen for, at elværktøjet startes ved et uheld.
- Opbevar elværktøj der ikke er i brug uden for børns rækkevidde og lad ikke personer, der ikke er bekendt med elværktøjet eller disse instruktioner, betjene elværktøjet. Elværktøj er farligt i hænderne på utrænede brugere.
- Benyt elværktøj, tilbehør, værktøjsbits osv. i overensstemmelse med disse instruktioner og tag

- højde for arbejdsforholdene og det arbejde, der skal udføres. Hvis man bruger det eldrevne produkt til andre formål end de tiltænkte, kan det medføre farlige situationer.
- Hold håndtag og gribeblader tørre, rene og frie for olie og fedt. Glatte håndtag og gribeblader muligvis ikke sikker håndtering og kontrol af værktøjet i uventede situationer.
 - Overbelast aldrig produktet. Hvis du overbelaster produktet, kan det blive beskadiget.
 - Hold værktøj skarpt og rent for at gøre driften mere sikker.
 - Hold alle dele i god stand, og sørg for, at alle fastspændte genstande er spændt korrekt.

Generelle sikkerhedsadvarsler om elværktøj



ADVARSEL: Læs alle sikkerhedsadvarsler, instruktioner, illustrationer og specifikationer, der følger med dette elværktøj. Hvis du ignorerer de nedenfor anførte instruktioner, kan det medføre elektrisk stød, brand og/eller alvorlige skader.

Bemærk: Opbevar alle advarsler og instruktioner til senere brug. Betegnelsen "elværktøj" i advarslerne henviser til dit værktøj, som drives af strøm fra elektricitetsnettet (med ledning) eller fra batteri (ledningsfrit).

Personligt beskyttelsesudstyr



ADVARSEL: Læs følgende advarselsinstruktioner, inden du bruger produktet.

- Brug altid korrekt personligt beskyttelsesudstyr, når du bruger produktet. Personligt beskyttelsesudstyr fjerner ikke risikoen for skader. Personligt beskyttelsesudstyr mindsker eventuelle skader, hvis der sker et uheld. Lad forhandleren hjælpe dig med at vælge det rigtige udstyr.
- Anvend godkendt øjenværn, når du betjener produktet.
- Brug kraftige skridsikre støvler med stålsnude.
- Brug tøj, der er tætsiddende, men som ikke begrænser dine bevægelser.
- Kontrollér regelmæssigt tilstanden af det personlige beskyttelsesudstyr.
- Brug godkendte og kraftige beskyttelseshandsker.
- Brug beskyttelsesgummihandsker for at undgå hudirritation fra våd beton.
- Brug en godkendt beskyttelseshjelm.
- Anvend altid godkendt høreværn, når du betjener produktet. Støj over længere perioder kan forårsage støjbetinget høretab.
- Produktet forårsager støj og dampe, hvilket er skadeligt for helbredet. Brug et godkendt åndedrætsværn.

- Sørg for, at du har en førstehjælpskasse i nærheden.
- Der er mulighed for gnistdannelse ved betjening af produktet. Sørg for, at du har en brandslukker i nærheden.
- Bær ikke løstsiddende tøj, smykker eller andre genstande, der kan blive fanget i bevægelige dele. Sæt håret op i en sikker højde, dvs. over skulderen.

Sikkerhed i arbejdsområdet

- **Hold arbejdsområdet rent og godt oplyst.** Rodede eller mørke områder er en invitation til ulykker.
- **Betjen ikke elværktøj i områder med eksplosionsfare som f.eks. i nærheden af brændbare væsker, luftarter eller støv.** Elværktøj danner gnister, som kan antænde støv eller dampe.
- **Hold børn og tilskuere borte, mens elværktøjet betjenes.** Distraction kan få dig til at miste styringen.

Elektrisk sikkerhed



ADVARSEL: Der er altid en risiko for stød fra elektriske produkter. Brug ikke produktet under forhold med dårligt vejr. Undgå, at din krop rører lynledere og metalgenstande. Følg altid instruktionerne i brugsanvisningen for at forhindre beskadigelse.



ADVARSEL: Produktet må aldrig rengøres med vand. Vand kan trænge ind i det elektriske system eller motoren og forårsage skade på produktet eller kortslutning.

- Stikket på elværktøjet skal passe til stikkontakten. Man må aldrig ændre på stikket. Benyt ikke adapterstik i forbindelse med jordet elværktøj. Uændrede stik og passende stikkontakter reducerer risikoen for elektrisk stød.
- Undgå kropskontakt med jordede genstande som f.eks. rør, radiatorer, komfurer og køleskabe. Der er øget risiko for elektrisk stød, hvis din krop har forbindelse til jord.
- Hvis ikke man kan undgå at anvende et elværktøj på fugtige steder, skal man anvende et stik, der er beskyttet af en fejlstrømsafbryder. En fejlstrømsafbryder nedsætter risikoen for elektrisk stød.
- Tilslut kun produktet til en korrekt jordet stikkontakt.
- Kontrollér, at netspændingen og sikringsværdierne svarer til, hvad der står på skiltet, som sidder på maskinen.
- Sørg for, at ledningen og forlængerledningen er uden skader og i god stand.
- Når du betjener et elværktøj udendørs, skal du benytte en forlængerledning, der egner sig til udendørs brug. Brug af en ledning, der er egnet til udendørs brug, reducerer risikoen for elektrisk stød.
- Brug ikke produktet, hvis ledningen er beskadiget, men indlevér det til reparation hos et autoriseret

serviceværksted. En beskadiget ledning kan forårsage alvorlige kvæstelser og i værste fald slå ihjel.

- Sørg for, at forlængerledningen er foldet ud for at undgå overophedning, før du bruger den.
- Behandl kablet forsigtigt. Benyt aldrig kablet til at bære eller trække i elværktøjet eller til at trække stikket ud. Hold ledningen væk fra varme, olie, skarpe kanter eller bevægelige dele. Beskadigede eller filtrerede kabler forøger risikoen for elektrisk stød.
- Udsæt ikke elværktøj for regn eller våde omgivelser. Vand, som trænger ind i et elværktøj, forøger risikoen for elektrisk stød.
- Sørg for, at ledningen er bag dig, når du begynder at bruge produktet. Dette skal forhindre beskadigelse af ledningen.

Elektrisk sikkerhed

- **Stikket på elværktøjet skal passe til stikkontakten. Man må aldrig ændre på stikket. Benyt ikke adapterstik i forbindelse med jordet elværktøj.** Uændrede stik og passende stikkontakter reducerer risikoen for elektrisk stød.
- **Undgå kropskontakt med jordede genstande som f.eks. rør, radiatorer, komfurer og køleskabe.** Der er øget risiko for elektrisk stød, hvis din krop har forbindelse til jord.
- **Udsæt ikke elværktøj for regn eller våde omgivelser.** Vand, som trænger ind i et elværktøj, forøger risikoen for elektrisk stød.
- **Behandl kablet forsigtigt. Benyt aldrig kablet til at bære eller trække i elværktøjet eller til at trække stikket ud. Hold ledningen væk fra varme, olie, skarpe kanter eller bevægelige dele.** Beskadigede eller filtrerede kabler forøger risikoen for elektrisk stød.
- **Når du betjener et elværktøj udendørs, skal du benytte en forlængerledning, der egner sig til udendørs brug.** Brug af en ledning, der er egnet til udendørs brug, reducerer risikoen for elektrisk stød.
- **Hvis ikke man kan undgå at anvende et elværktøj på fugtige steder, skal man anvende et stik, der er beskyttet af en fejlstrømsafbryder.** Brug af et kabel med fejlstrømsafbryder nedsætter risikoen for elektrisk stød.

Personlig sikkerhed

- **Vær altid opmærksom, hold øje med, hvad du foretager dig, og benyt sund fornuft, når du betjener elværktøj. Benyt ikke elværktøj, hvis du er træt eller er påvirket af narkotika, alkohol eller medicin.** Et øjebliks uopmærksomhed under betjening af elværktøj kan resultere i alvorlig personskade.
- **Bær personligt beskyttelsesudstyr. Brug altid beskyttelsesbriller.** Beskyttelsesudstyr som støvmaske, skridsikre sikkerhedssko, beskyttelseshjelm eller høreværn, som benyttes til de relevante formål vil nedsætte risikoen for personskade.

- **Sørg for at forhindre uønsket start af værktøjet. Sørg for, at kontakten er i frakoblet position, før du tilslutter produktet til strømkilden og/eller batterienheden, samt når du tager eller bærer produktet.** At bære elværktøj med fingeren på kontakten eller at sætte strøm til elværktøj med tændt kontakt er en invitation til ulykker.
- **Fjern alle indstillingsnøgler eller tænder, før elværktøjet tændes.** En tang eller nøgle, der efterlades på en roterende del af elværktøjet, kan forårsage personskade.
- **Stræk dig ikke for langt. Sørg for altid at have godt fodfæste og god balance.** Det sikrer bedre kontrol med elværktøjet i uventede situationer.
- **Bær det korrekte tøj. Undgå at bære løstsiddende tøj eller smykker. Hold hår og tøj væk fra bevægelige dele.** Løst tøj, smykker eller langt hår kan blive fanget af bevægelige dele.
- **Hvis der forefindes udstyr til støvudsugning og -opsamling, skal du sikre, at det er tilsluttet, og at det bruges korrekt.** Brug af støvopsamling kan nedbringe støvrelaterede farer.
- **Lad ikke erfaringen fra tidligere brug af værktøjer gøre dig eftergivende, så du ignorerer sikkerhedsprincipperne for værktøj.** En uforsigtig handling kan give alvorlige skader på en brøkdel af et sekund.

Brug og pleje af elværktøj

- **Brug ikke magt ved brug af elværktøjet. Brug det korrekte elværktøj til din opgave.** Det korrekte elværktøj udfører arbejdet bedre og mere sikkert ved den norm, som det er konstrueret til.
- **Benyt ikke elværktøjet, hvis kontakten ikke kan slå til og fra.** Ethvert stykke elværktøj, som ikke kan styres med kontakten, er farligt og skal repareres.
- **Tag stikket ud af stikkontakten og/eller fjern batterienheden, hvis den kan tages ud, fra elværktøjet, før du foretager justeringer, skifter tilbehør eller sætter det til opbevaring.** Denne form for forebyggende sikkerhedsforanstaltninger nedsætter risikoen for, at elværktøjet startes ved et uheld.
- **Opbevar elværktøj der ikke er i brug uden for børns rækkevidde og lad ikke personer, der ikke er bekendt med elværktøjet eller disse instruktioner, betjene elværktøjet.** Elværktøj er farligt i hænderne på utrænede brugere.
- **Vedligeholdelse af ældre redskaber og tilbehør.** Kontroller, om bevægende dele sidder forkert eller binder, om dele er ødelagt og enhver anden tilstand, som kan påvirke elværktøjets funktion. Hvis elværktøjet er beskadiget, skal det repareres, før det bruges igen. Mange ulykker skyldes dårligt vedligeholdt elværktøj.
- **Hold skæreprodukter skarpe og rene.** Korrekt vedligeholdt skæreprodukter med skarpe klinger er mindre tilbøjelige til at binde og er lettere at styre.
- **Benyt elværktøj, tilbehør, værktøjsbits osv. i overensstemmelse med disse instruktioner og tag**

højde for arbejdsforholdene og det arbejde, der skal udføres. Hvis man bruger det eldrevne produkt til andre formål end de tiltænkte, kan det medføre farlige situationer.

- **Hold håndtag og grebflader tørre, rene og frie for olie og fedt.** Glatte håndtag og grebflader muliggør ikke sikker håndtering og kontrol af værktøjet i uventede situationer.

Service

- **Få en kvalificeret reparatør til at foretage service på dit eldrevne produkt, og brug kun originale reservedele.** Det vil sikre, at elværktøjets sikkerhed bliver bibeholdt.
- **Der må aldrig udføres service på beskadigede batteripakker.** Service på batteripakker bør kun udføres af producenten eller autoriserede serviceudbydere.

Sikkerhedsadvarsler vedrørende diamantbor

- **Ved boring, der kræver brug af vand, skal vandet ledes væk fra operatørens arbejdsområde, eller der skal bruges en væskeopsamler.** Sådanne forebyggende foranstaltninger holder operatørens arbejdsområde tørt og mindsker risikoen for elektrisk stød.
- **Hold kun motorredskabet i de isolerede grebsoverflader, når du udfører arbejde, hvor skæretilbehøret kan komme i kontakt med skjulte ledninger eller redskabets egen ledning.** Hvis skæretilbehør kommer i kontakt med en strømførende ledning, kan det medføre, at redskabets fritliggende metaldele også bliver strømførende, og at operatøren får elektrisk stød.
- **Brug hørevæm under boring med diamantværktøj.** Udsættelse for støj kan medføre høretab.
- **Hvis boret er blokeret, skal du undlade at trykke værktøjet ned, og slukke det.** Undersøg værktøjet, og foretag de nødvendige ændringer for at eliminere årsagen til at boret sidder fast.
- **Ved genstart af et diamantbor i arbejdsemnet kontrolleres det, at boret roterer frit, inden arbejdet genoptages.** Hvis boret sidder fast, kan det muligvis ikke starte, muligvis overbelaste værktøjet eller forårsage, at diamantboret frigøres fra arbejdsemnet.
- **Når du fastgør borestanden til arbejdsemnet med forankringer og låse, skal du sørge for, at forankringen kan holde og fastholde maskinen under brug.** Hvis arbejdsemnet er svagt eller porøst, kan forankringen blive trukket ud og forårsage, at borestanden frigøres fra arbejdsemnet.
- **Ved boring i vægge eller lofter skal du sørge for at beskytte personer og arbejdsområdet på den anden side.** Boret kan gå ud gennem hullet, eller borekernen kan falde ud på den anden side.
- **Når du borer over hovedhøjde, skal du altid anvende den væskeopsamler, der angives i instruktionerne.** Lad ikke vandet løbe ind i værktøjet. Vand, som trænger ind i elværktøjet, forøger risikoen for elektrisk stød.

Sikkerhedsanordninger på produktet

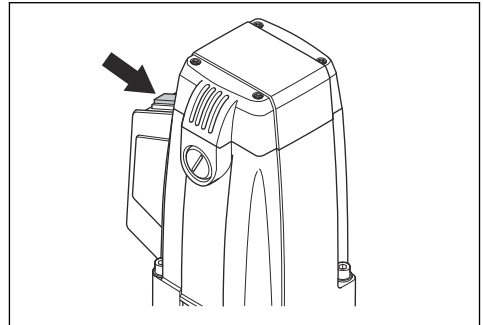


ADVARSEL: Læs følgende advarselinstruktioner, inden du bruger produktet.

- Brug ikke et produkt med defekte sikkerhedsanordninger.
- Kontrollér sikkerhedsanordningerne regelmæssigt. Hvis sikkerhedsanordningerne er defekte, skal du henvende dig til dit Husqvarna-serviceværksted.

Sådan kontrollerer du ON/OFF-kontakten

1. Sørg for, at motoren starter, når du sætter ON/OFF-kontakten i positionen ON.



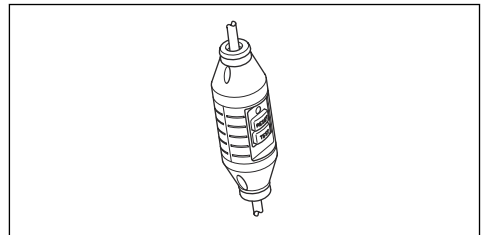
2. Kontrollér, at motoren standser omgående, når du sætter kontakten i positionen OFF.

Fejlstrømsafbryder

Bemærk: Ikke til Storbritannien og Irland 110 V.

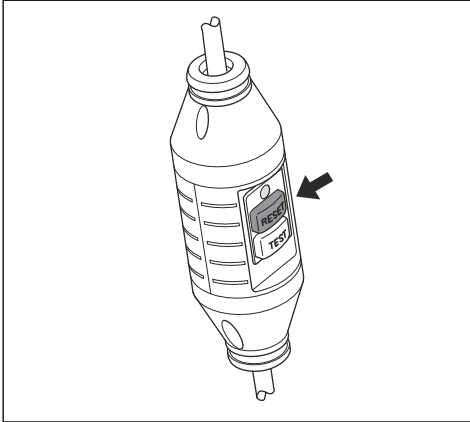
Jordfejsafbrydere er beregnet til beskyttelse i tilfælde af fejl i elsystemet.

Lysdiodeindikatoren viser, at jordfejsafbryderen er tændt, og at produktet kan tændes. Hvis lysdioden ikke er tændt, skal der trykkes på nulstillingsknappen.

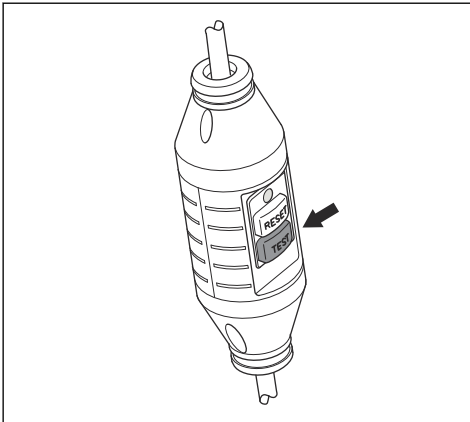


Sådan efterses fejlstrømsafbryderen

1. Tilslut produktet til stikkontakten. Tryk på nulstillingsknappen, hvorefter lysdioden tændes.



2. Start produktet.
3. Tryk på knappen TEST.



4. Jordfejlafbryderen skal aktiveres, og produktet skal standse øjeblikkeligt. Få support fra din forhandler, hvis produktet ikke standser.
5. Nulstil med nulstillingsknappen.

Sikkerhedsanvisninger for diamantværktøj

- Ved boring, der kræver brug af vand, skal vandet ledes væk fra operatørens arbejdsområde, eller der skal bruges en væskeopsamler. Sådanne forebyggende foranstaltninger holder operatørens arbejdsområde tørt og mindsker risikoen for elektrisk stød.
- Hold kun motorredskabet i de isolerede grebsoverflader, når du udfører arbejde, hvor

- skæretilbehøret kan komme i kontakt med skjulte ledninger eller redskabets egen ledning. Hvis skæretilbehør kommer i kontakt med en strømførende ledning, kan det medføre, at redskabets fritliggende metaldele også bliver strømførende, og at operatøren får elektrisk stød.
- Brug høreværn under boring med diamantværktøj. Udsættelse for støj kan medføre høretab.
- Hvis boret er blokeret, skal du undlade at trykke værktøjet ned, og slukke det. Undersøg værktøjet, og foretag de nødvendige ændringer for at eliminere årsagen til at boret sidder fast.
- Ved genstart af et diamantbor i arbejdsemnet kontrolleres det, at boret roterer frit, inden arbejdet genoptages. Hvis boret sidder fast, kan det muligvis ikke starte, muligvis overbelaste værktøjet eller forårsage, at diamantboret frigøres fra arbejdsemnet.
- Når du fastgør borestanden til arbejdsemnet med forankringer og låse, skal du sørge for, at forankringen kan holde og fastholde maskinen under brug. Hvis arbejdsemnet er svagt eller porøst, kan forankringen blive trukket ud og forårsage, at borestanden frigøres fra arbejdsemnet.
- Ved boring i vægge eller lofter skal du sørge for at beskytte personer og arbejdsområdet på den anden side. Boret kan gå ud gennem hullet, eller borekernen kan falde ud på den anden side.
- Brug ikke dette værktøj til boring med vandforsyning over hovedhøjde. Vand, som trænger ind i elværktøjet, forøger risikoen for elektrisk stød.
- Når du borer over hovedhøjde, skal du altid anvende den væskeopsamler, der angives i instruktionerne. Lad ikke vandet løbe ind i værktøjet. Vand, som trænger ind i elværktøjet, forøger risikoen for elektrisk stød.

Sikkerhedsinstruktioner for vedligeholdelse



ADVARSEL: Kontrol og/eller vedligeholdelse skal udføres med motoren afbrudt og stikket trukket ud af stikkontakten.

- Vedligeholdelse af eldrevne redskaber og tilbehør. Kontrollér, om bevægelige dele sidder korrekt, eller om de binder. Se også efter, om der er defekte dele, og kontrollér alle andre forhold, som kan påvirke driften af produktet. Hvis elværktøjet er beskadiget, skal det repareres, før det bruges igen. Mange ulykker skyldes dårligt vedligeholdt elværktøj.
- Hold skæreprodukter skarpe og rene. Korrekt vedligeholdte skæreprodukter med skarpe klinger er mindre tilbøjelige til at binde og er lettere at styre.
- Få en kvalificeret reparatør til at foretage service på dit eldrevne produkt, og brug kun originale reservedele. Det vil sikre, at elværktøjets sikkerhed bliver bibeholdt.

Montering

Indledning



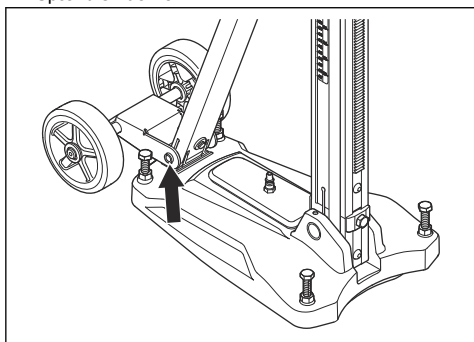
ADVARSEL: Læs og forstå kapitlet om sikkerhed, før du monterer produktet.



ADVARSEL: For at undgå personskade skal du frakoble strømledningen og fjerne boret inden montering.

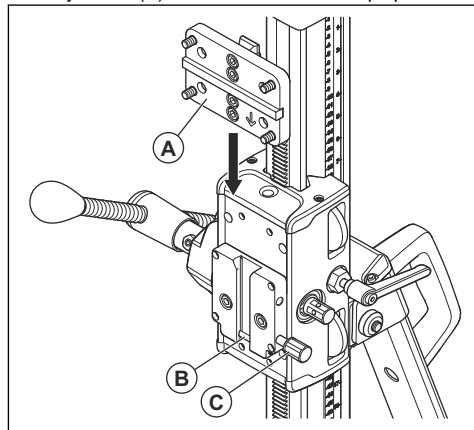
Sådan fastgøres hjulsættet

1. Fastgør hjulsættet på bagsiden af bundpladen.
2. Spænd skruerne.



Sådan fastgøres boremotoren

1. Lås boremotorslæden.
2. Fastgør boremotoren på monteringspladen (A).
3. Fastgør monteringspladen og boremotoren i skinnen (B) på boremotorslæden.
4. Drej skruen (C) for at låse boremotoren på plads.



Installation

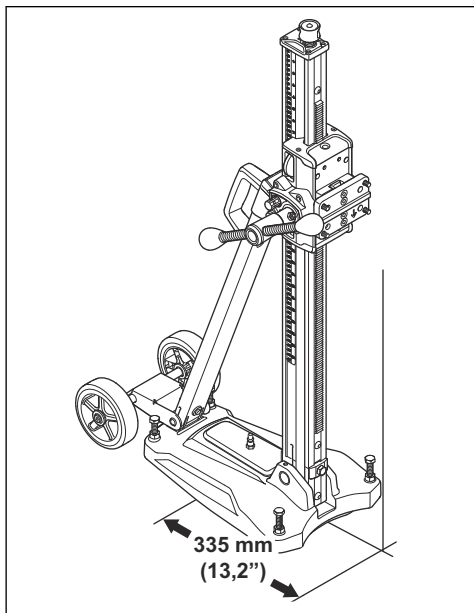
Montering af borestand under betjening

Der er 2 metoder, der kan anvendes til at fastgøre borestanderen under betjening af boret:

- Med en ekspansionsbolt
- Med en stang, der har et gevind, en skive og en kontramøtrik

Sådan fastgøres borestanderen med en ekspansionsbolt

1. Lav et hul til ekspansionsbolten. Op mål en afstand på 335 mm (13,2 tommer) fra midten af det hul, du vil bore.



2. Fastgør bundpladen med en ekspansionsbolt.
3. Spænd ekspansionsbolten helt.
4. Juster bundpladen om nødvendigt. Brug niveaustjeringskruerne til at justere bundpladen på overfladen.

Sådan fastgøres borestanderen med en stang, der har et gevind

1. Undersøg taget eller væggen overfladekvalitet for at se, om den er tilstrækkelig god til at lave huller i.
2. Hvis overfladekvaliteten er tilstrækkelig, fastgøres bundpladen med en stang, der har et gevind.
3. Monter borestanden med en skive og en låsemøtrik.

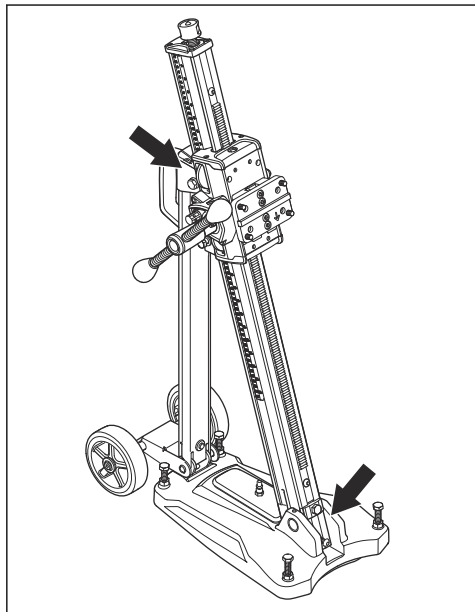
Drift

Før du bruger produktet

1. Læs brugsanvisningen omhyggeligt igennem, og sørg for at have forstået instruktionerne.
2. Hold arbejdsområdet rent og oplyst for at forebygge ulykker.
3. Udfør en start- og stopkontrol hver dag. Se *Sådan kontrollerer du ON/OFF-kontakten på side 27*
4. Udfør dagligt vedligeholdelsesarbejde. Se *Daglig vedligeholdelse af boremotoren på side 32*.
5. Sørg for, at produktet er korrekt samlet. Boret og borestanden skal fastgøres korrekt. Brug en relevant metode til at fastgøre produktet på borestanden.
6. Bær personligt beskyttelsesudstyr. Se *Personligt beskyttelsesudstyr på side 25*.
7. Sørg for, at vandsystemet ikke er beskadiget, og at det er tilsluttet til produktet.
8. Sørg for, at fejlstrømsafbryderen er startet. Se *Fejlstrømsafbryder på side 27 og Sådan efterses fejlstrømsafbryderen på side 28*

Sådan justeres vinklen på boresøjlen

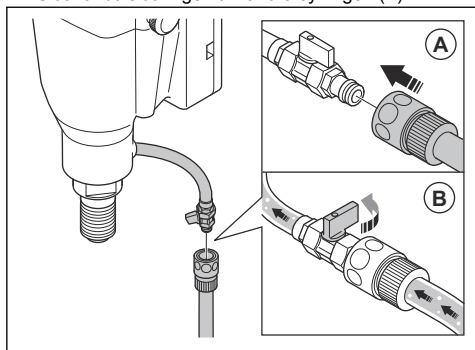
1. Løsn skruerne, der låser boresøjlen, og indstil den relevante borevinkel.



2. Brug vinkelindikatoren til at få en omtrentlig justering. Hvis det er nødvendigt med mere præcision, skal du bruge en anden metode til at måle.
3. Spænd låseskruerne på boresøjlen. Brug fødegrebet. Boresøjlen kan vippe 0-60°.

Tilslut vandforsyningen

1. Slut vandtilslutningen til vandforsyningen (A).



2. Åbn vandsystemet (B). Se *Tekniske data – boremotor på side 36* for oplysninger om maks. vandtryk.

Sådan startes produktet



BEMÆRK: Anvend ikke mere kraft end højst nødvendigt. Dette gør kun betjeningen langsom og overbelaster motoren.



BEMÆRK: Brug et særlig let tryk, hvor der er armeringsjern. Et kraftigt tryk mod armeringsjern udløser fejlstrømsafbryderen.

1. Start vandsystemet.
2. Tryk kontakten helt i bund.
3. Lad motorhastigheden stige til den maksimale hastighed, før boret kommer i berøring med arbejdsemnet.
4. Skub boret ind i arbejdsemnet med fødegrebet.
5. Anvend et meget let tryk i starten for at holde boret i den korrekte position. Fortsæt derefter som normalt.
6. Hvis fejlstrømsafbryderen udløses, skal du fjerne boret fra arbejdsemnet, før du nulstiller.

Sådan standses produktet



ADVARSEL: Boret bliver ved med at rotere i et vist tidsrum, efter at motoren er standset. Stop ikke boret med hænderne. Der kan opstå personskaade.

1. Tryk på on/off-kontakten for at standse produktet.
2. Vent, indtil boret er helt standset.

Sådan mindskes motortemperaturen

- Betjen produktet uden belastning i 2 minutter for at mindske motortemperaturen.

Vedligeholdelse

Indledning



ADVARSEL: Læs og forstå sikkerhedskapitlet, før du udfører vedligeholdelse på produktet.



ADVARSEL: Tag netledningen ud af stikkontakten, før du udfører vedligeholdelse, for at forhindre skader.

Daglig vedligeholdelse af boremotoren

- Sørg for, at møtrikker og skruer er spændt.
- Sørg for, at on/off-kontakten fungerer korrekt.
- Rengør boremotorens udvendige overflade.
- Sørg for, at koldluftåbningerne er rene.
- Sørg for, at ledningen og forlængerledningen er uden skader og i god stand.

Daglig vedligeholdelse af borestanderen

- Sørg for, at møtrikker og skruer er spændt.
- Rengør borestanderens udvendige overflade.
- Sørg for, at fødegrebet bevæger sig uden modstand.
- Sørg for, at tandhjulene bevæger sig nemt og ikke støjer.
- Undersøg boresøjlen, se efter slitage eller skader.
- Sørg for, at boremotorslæden bevæger sig uhindret, og at der ikke er slør mod boresøjlen.

Sådan rengøres boremotoren



ADVARSEL: Boremotoren må aldrig rengøres med vand. Vand kan forårsage kortslutning eller beskadigelse af boremotoren.

- Rengør boret og boremotoren med trykluft.
- Sørg for, at der ikke er snavs eller tilstopning af koldluftåbningerne.

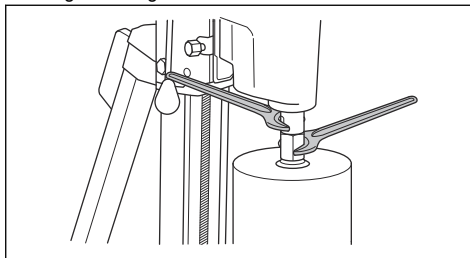
Sådan udskiftes boret



ADVARSEL: Træk stikket ud af stikkontakten før du udskifter boret.

1. Sørg for, at du har et nyt bor, 2 skruenøgler og vandafvisende fedt.

2. Brug skruenøglerne til at afmontere boret.



3. Påfør vandafvisende fedt på gevindet på det nye bor.
4. Brug skruenøgler til at fastgøre boret.

Kobling

Hvis det overførte tilspændingsmoment bliver lavere, skal koblingen justeres. Lad et godkendt serviceværksted justere koblingen.

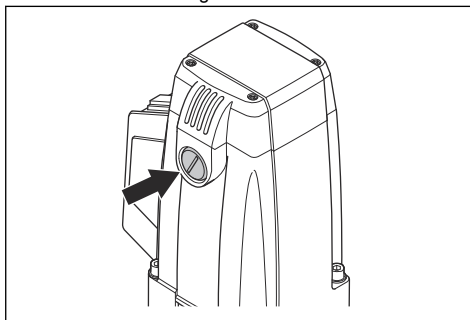
Sådan udskiftes kulbørsterne

Afmonter og efterse kulbørsterne ugentligt, hvis boremotoren bruges dagligt. Ved mindre hyppige intervaller, hvis boremotoren ikke anvendes regelmæssigt. Slidområdet skal være ens på de to kulbørster og ikke beskadiget.



BEMÆRK: Du skal udskifte de 2 kulbørster samtidig.

1. Afmonter dækslet til kulbørsterne med en bred skruetrækker med lige kærvt.



2. Afmonter forsigtigt kulbørsterne. Udskift kulbørsterne, hvis der er mindre end 6 mm hår på børsterne.
3. Monter nye kulbørster.
4. Fastgør dækslet til kulbørsterne.

5. Betjen boremotoren i tomgang i 10 minutter for at gennemføre en indkøringsperiode for de nye kulbørster.

Sådan rengøres og smøres borestanderen



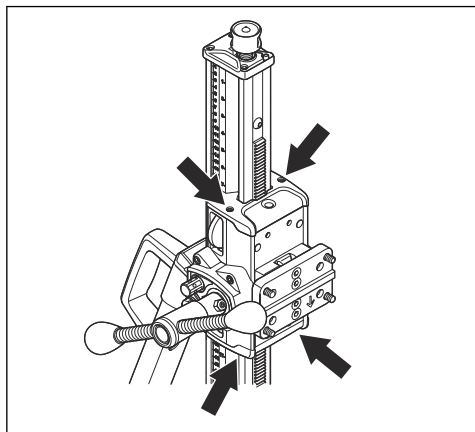
BEMÆRK: Hvis du ikke rengør borestanderen, kan den blive beskadiget.

1. Fjern boremotoren.
2. Rengør borestanderen med en højtryksrenser, og fjern derefter det resterende vand med en tør klud.
3. Smør de bevægelige dele på borestanderen. Smør fedt på kontaktfladerne for at forhindre korrosion.

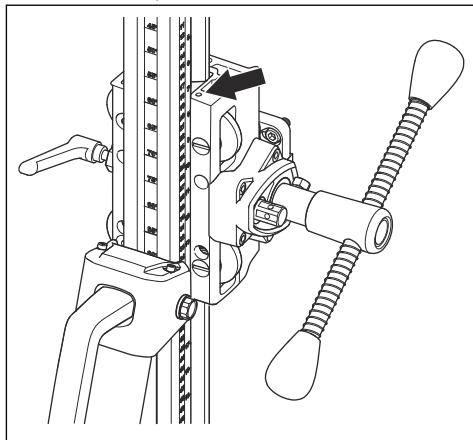
Sådan justeres boremotorslæden

Hvis der er for meget slør mellem boresøjlen og boremotorslæden, skal boremotorslæden justeres.

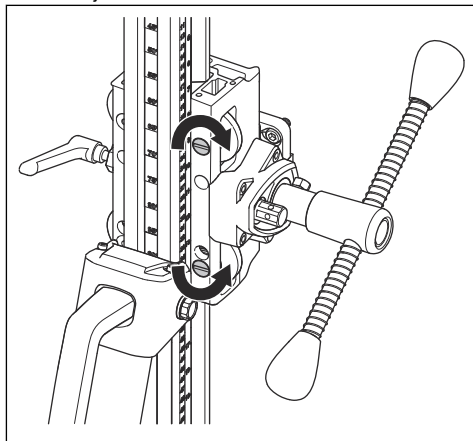
1. Afmonter plastdækslerne fra toppen og bunden af boremotorslæden.



2. Løsn skruerne, der fastholder rulleakslerne.

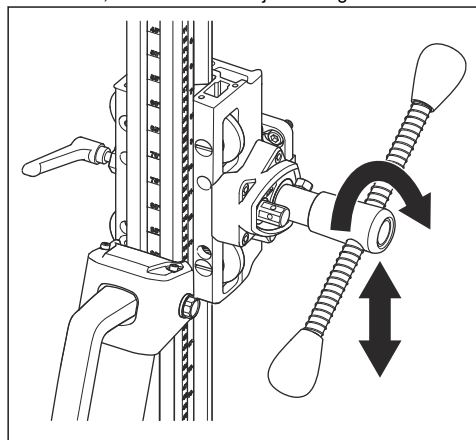


3. Start med den øverste rulleaksel. Brug en skruetrækker med lige kærv og drej med uret for at flytte rulleakslen tættere på boresøjlen.
4. Spænd holdeskruen for at låse rulleakslen på plads.
5. Juster den nederste rulleaksel ved at dreje skruen mod uret for at flytte rulleakslen tættere på boresøjlen.



6. Spænd holdeskruen for at låse rulleakslen på plads.

7. Brug fødegrebet til at se, om boremotorslæden bevæger sig jævnt på boresøjlen. Hvis det ikke er tilfældet, skal rulleakslerne justeres igen.



8. Monter plastdækslerne på toppen og bunden af boremotorslæden.

Fejlfinding

Fejlsøgningstabel

Hvis du ikke kan finde en løsning på problemerne i denne brugsanvisning, skal du henvende dig til dit Husqvarna-serviceværksted.

Problem	Trin, der skal udføres med det samme	Mulig årsag	Løsning
Betjeningen er usædvanligt langsom.	Efterse boret.	Boret er slidt.	Udskift boret.
		Boret er tilstoppet med partikler.	Rengør boret med en stålborste, og sæt vandtrykket op.
		Diamantboret er afrundet.	Brug et bor med blødere binding. Øg kraften på fødegrebet.
	Undersøg, om der er metalpulver i udlødningsvandet.	Boremotoren skærer igennem armeringsjern.	Flyt forsigtigt fødegrebet for ikke at udløse fejlstrømsafbryderen.

Problem	Trin, der skal udføres med det samme	Mulig årsag	Løsning
Boret er blokeret.	Stands boremotoren.	Der sidder sten eller armeringsjern mellem kernen og boret.	Drej boret med uret med en skrue nøgle for at frigøre det, mens du trækker fødegrebet ud. Hvis du drejer boret mod uret, kan det løsne boret fra røret.
		Bundpladen bevæger sig under betjening.	Nulstil den nederste plade, og tilspænd forsvarligt.
		Klemmen har for meget slør.	Juster klemmens slør korrekt.
		Borets udvendige diameter er den samme som rørets diameter.	Udskift boret.
Røret er slidt.		Klemmen har for meget slør.	Juster klemmens slør korrekt.
		Boret, røret eller bundpladen er løs.	Tilspænd forsvarligt.
		Boret er beskadiget.	Udskift boret.
		Partikler slipper ikke korrekt.	Førøg vandtryk og vandmængde.

Transport og opbevaring

Transport og opbevaring

- Opbevar produktet i et aflåst område utilgængeligt for børn eller personer, som ikke er godkendt.
- Opbevar produktet på et tørt og frostfrit sted.
- Afmonter boret før transport eller oplagring af produktet. Dette er for at undgå skader på produktet og boret.
- Fastgør produktet sikkert under transport for at undgå skader og uheld.

Tekniske data

Tekniske data – boremotor

	DMS 240
Motor	
Elmotor	1-faset
Mærkespænding, V	230/100-120
Mærkeeffekt, W	2400
Nominal strøm, A	
230 V	10
100-120 V	20
Vægt	
Kg/lbs	5,9/13
Spindelhastighed, tomgang, o/min.	
Position 1	390
Position 2	890
Bor	
Maks. borediameter, mm/tommer	250/10
Indvendigt spindelgevind	G 1/2" udvendig 5/8" 11 UNC
Udvendigt spindelgevind	1 1/4" 7 UNC
Maks. vandtryk, bar	8
Vandtilslutning	G 1/4"
Støjmissioner	
Lydeffektniveau, målt dB (A)	106
Lydeffektniveau, garanteret L _{WA} dB (A)	107
Lydniveauer	
Lydtryksniveau ved brugerens øre, dB (A)	90
Vibrationsniveauer	
Styr, m/s ²	< 2

Tekniske data – borestand

Højde, mm/tommer	1052/41,4
Bredde, mm/tommer	266/10,5

Dybde, mm/tommer	545/21,5
Vægt, kg/lbs	14,5/32
Borelængde, mm/tommer	686/27
Boresøjlevinkel	0-60°

Service

Godkendt serviceværksted

Gå til -websitet for at finde dit nærmeste Husqvarna-servicecenter.

EU-overensstemmelseserklæring

EU-overensstemmelseserklæring

Vi, **Husqvarna AB**, SE-561 82 Huskvarna, Sverige, tlf.:
+46-36-146500 erklærer under eneansvar, at det
pågældende produkt:

Beskrivelse	Børemaskine
Varemærke	Husqvarna
Type/model	DMS 240
Identifikation	Serienumrene fra 2018 og fremefter

overholder følgende EU-direktiver og bestemmelser:

Direktiv/bestemmelser	Beskrivelse
2006/42/EC	"vedrørende maskiner"
2011/65EU	"vedrørende begrænsning af farlige stoffer"

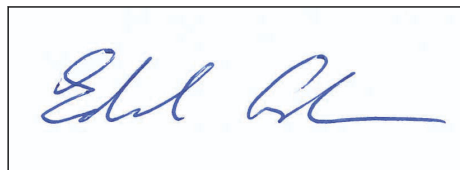
og at følgende harmoniserede standarder og/eller
tekniske specifikationer anvendes,

EN ISO 12100:2010

EN 12348:2000+A1:2009

EN 60335-2-72:2012

Partille, 10 April 2019



Edvard Gulis

Global R&D Director

Betonoverflader og -gulve

Husqvarna AB, Construction Division

Sisältö

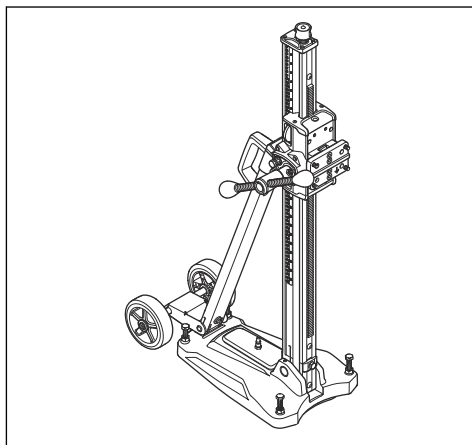
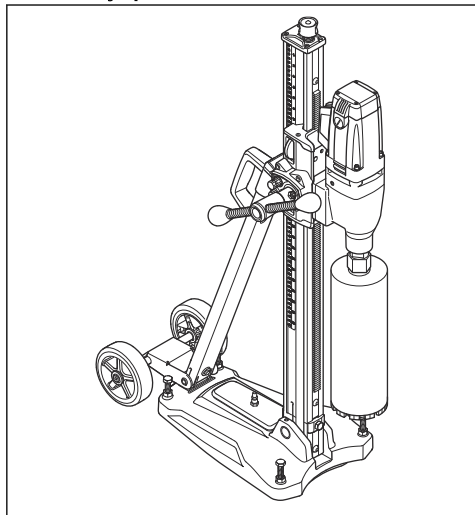
Johdanto.....	39	Vianmääritys.....	53
Turvallisuus.....	42	Kuljetus ja säilytys.....	53
Asentaminen.....	48	Tekniset tiedot.....	54
Asennus.....	48	Huolto.....	55
Käyttö.....	49	EY-vaatimustenmukaisuusvakuutus.....	56
Huolto.....	51		

Johdanto

Tuotekuvas

Laitte on betonin, tiilen ja erilaisten kivimateriaalien poraamiseen tarkoitettu sähköporakone. Sitä käytetään poratelineen kanssa.

Porakone ja porateline

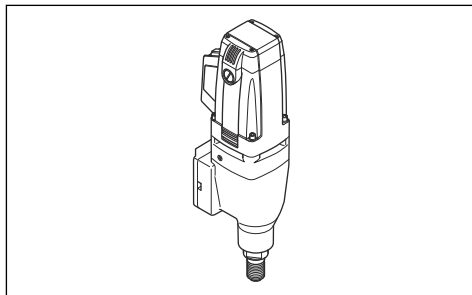


Porakone

- Laitteessa on kaksi vaihdetta.
- Laitteessa on kaksoiseristys.
- Laitteessa on ylikuormitusuoja, joka katkaisee virran, jos poranterä jää jumiin.
- Vesijärjestelmä alentaa laitteen lämpötilaa.

Porateline

- Poratelinettä käytetään porattaessa reikiä seiniin ja lattioihin.
- Poratelineessä on asennuslevy, joka helpottaa porakoneen kiinnittämistä.
- Pohjalevy on valmistettu alumiinista.
- Pyöräsarja on irrotettava.
- Porauspylvästä voidaan kallistaa 0–60°.
- Syöttövivun kotelo on siirrettävä. Yläasento on 2,5:1 ja ala-asento 1:1.
- Syöttövivulla säädetään pohjalevyn säätöruuveja ja asetetaan porauspylvään kulma.

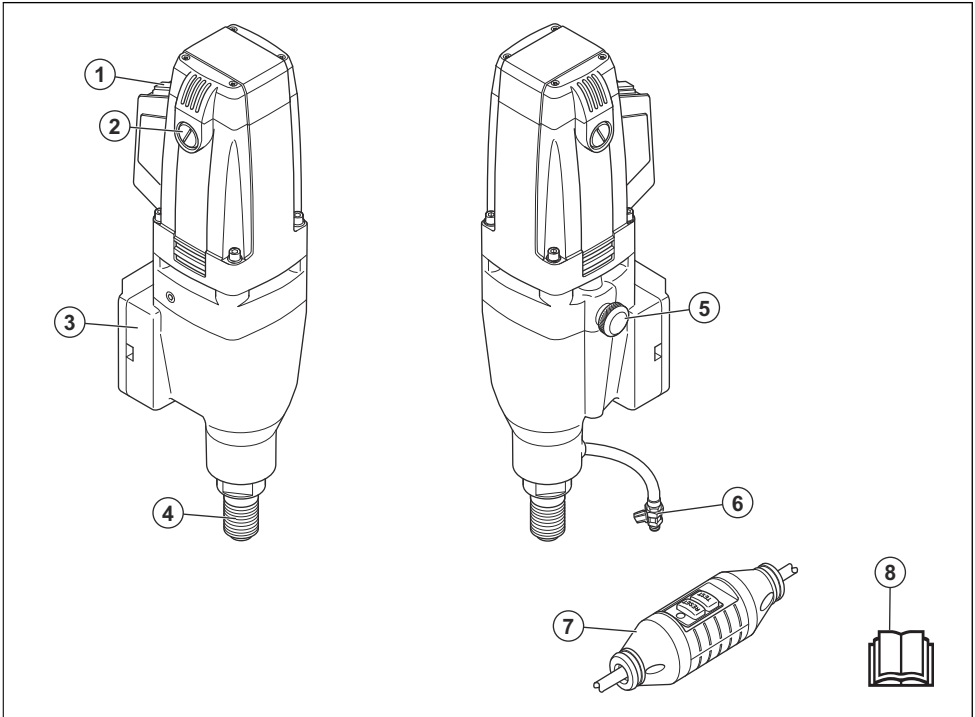


Käyttötarkoitus

Tällä laitteella porataan betonia, tiiliä ja erilaisia kivimateriaaleja. Kaikki muu käyttö on laitteen väärinkäyttöä.

Laite on tarkoitettu kokeneiden käyttäjien käyttöön teollisuudessa.

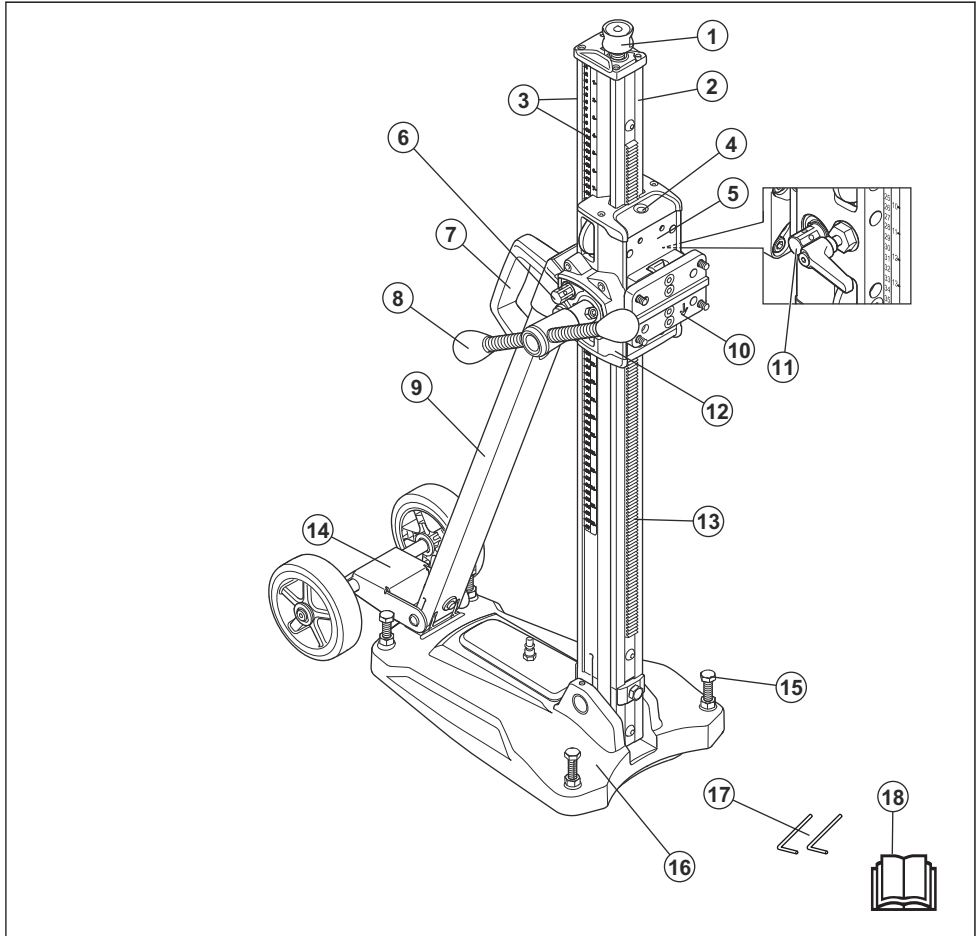
Laitteen kuvaus – porakone



1. Virtakytkin
2. Hiiliharjojen kansi
3. Poratelineen asennuspiste
4. Poran kara

5. Vaihteen valitsin
6. Vesiliitettä
7. Vikavirtasuojakytkin
8. Käyttöohjekirja

Laitteen kuvaus – porateline



1. Nostoruuvi
2. Porauspylväs
3. Syvyys- ja kulma-asteikko
4. Kulman ilmaisin
5. Porakoneen vaunu
6. Porauspylvään kulman lukitusruuvi
7. Kahva
8. Syöttövipu
9. Takatuki
10. Asennuslevy
11. Porakoneen vaunun lukko
12. Vaihdelaatikko
13. Hammastanko
14. Irrotettava pyöräsarja

15. Tason säätöruuvit
16. Pohjalevy
17. Kuusiokoloavain, 3 ja 4 mm
18. Käyttöohjekirja

Laitteen symbolit



VAROITUS: Ole varovainen ja käytä laitetta oikein. Tämä laite voi aiheuttaa käyttäjälle tai sivullisille vakavia vammoja tai kuoleman.



Lue käyttöohje huolellisesti ja varmista, että ymmärrät sen sisällön, ennen kuin alat käyttää tätä konetta.



Käytä aina kuulonsuojaimia, silmäsuojaimia ja hengityssuojaimia.



Tämä laite täyttää sovellettavien EY-direktiivien vaatimukset.



Suojamaadoitus.

Huomautus: Muita tuotteen tunnuksia/tarroja tarvitaan joillakin markkina-alueilla ilmaisemaan erityisiä sertifiointivaatimuksia.

Turvallisuus

Turvallisuusmääritelmät

Varoituksia, huomioita ja huomautuksia käytetään, kun jotakin käyttöohjeen osaa halutaan erityisesti korostaa.



VAROITUS: Tätä käytetään, jos käyttöohjeen noudattamatta jättämisestä voi seurata käyttäjän tai sivullisen vamma tai kuolema.



HUOMAUTUS: Tätä käytetään, jos käyttöohjeen noudattamatta jättämisestä voi seurata koneen, muiden materiaalien tai ympäristön vaurioituminen.

Huomautus: Tätä käytetään tietyissä tilanteissa tarvittavien lisätietojen antamiseen.

Käytä aina tervettä järkeä



VAROITUS: Laitteen alkuperäistä rakennetta ei missään tilanteessa saa muokata ilman valmistajan hyväksyntää. Käytä vain alkuperäisiä varaosia. Luvattomien muutosten ja/tai lisävarusteiden käyttö voi aiheuttaa käyttäjälle tai sivullisille vakavan tapaturman tai kuoleman.



VAROITUS: Hiovien tai materiaalia muokkaavien leikkainten, hiomalaitteiden ja porien kaltaisten laitteiden käyttö voi muodostaa pölyä ja höyryä, jotka voivat sisältää vaarallisia kemikaaleja. Tarkista käsiteltävän materiaalin ominaisuudet etukäteen ja käytä sopivaa hengityssuojainta.

On mahdotonta kuvata kaikkia mahdollisia tilanteita, joita porakoneen käytössä voi ilmetä. Ole aina

Tuotevastuu

Tuotevastuulain mukaisesti emme ole vastuussa tuotteen aiheuttamasta vaurioista, jos

- tuote on korjattu virheellisesti
- tuotteen korjaamiseen on käytetty muita kuin valmistajan omia tai sen hyväksymiä osia
- tuotteessa on muu kuin valmistajan oma tai sen hyväksymä lisävaruste
- tuotetta ei ole korjattu valtuutetussa huoltopisteessä tai hyväksytyllä asiantuntijalla.

varovainen ja käytä tervettä järkeä. Vältä tilanteita, mihin et katso taitosi riittävän. Mikäli olet vielä näiden ohjeiden lukemisen jälkeen epävarma menettelytavoista, sinun on kysyttävä neuvoa asiantuntijalta ennen jatkamista. Älä epäröi ottaa yhteyttä jälleenmyyjäsi tai meihin, mikäli sinulla on kysyttävää porakoneen käytöstä. Olemme mielellämme avuksi ja annamme neuvoja, joiden avulla voit käyttää porakonetta paremmin ja turvallisemmin.

Älä epäröi ottaa yhteyttä jälleenmyyjäsi, mikäli sinulla on vielä kysyttävää laitteen käytöstä. Olemme mielellämme avuksi ja annamme neuvoja, joiden avulla voit käyttää laitetta paremmin ja turvallisemmin.

Anna Husqvarna-jälleenmyyjäsi tarkastaa porakoneesi säännöllisesti ja suorittaa tarvittavat säädöt ja korjaukset.

Husqvarna pyrkii jatkuvasti parantamaan tuotteittensa rakennetta. Sen vuoksi Husqvarna pidättää itselleen oikeuden rakennemuutoksiin ilman ennakkoilmoitusta ja muita velvoitteita.

Kaikki tämän käyttöohjeen tiedot olivat voimassa silloin, kun tämä käyttöohje hyväksyttiin painettavaksi.

Turvallisuusohjeet käyttöä varten



VAROITUS: Lue kaikki tämän sähkötyökalun mukana tulevat turvavaroitukset, ohjeet, kuvat ja tekniset tiedot. Alla olevien ohjeiden noudattamatta jättäminen voi johtaa sähköiskuun, tulipaloon ja/tai vakavaan tapaturmaan. Sästä kaikki varoitukset ja ohjeet tulevaa käyttöä varten.



VAROITUS: Tapaturmien vaara on aina olemassa liikkuvia osia sisältävien laitteiden kanssa työskennellessä. Käytä suojakäsineitä vammojen välttämiseksi.

- Käytä henkilökohtaisia suojarusteita. Pidä aina silmäsuojia. Hengityssuojain, luistamattomat turvakengät, kypärä, kuulosuojaimet ja muut suojarusteet niitä vaativissa oloissa käytettyinä vähentävät henkilövahinkoja.
- Pidä lapset ja sivulliset poissa, kun käytät sähkötyökäluä. Häiriöt voivat saada sinut menettämään työkalun hallinnan.
- Poista kaikki ylimääräiset materiaalit työskentelyalueelta ja pidä se hyvin valaistuna ennen aloittamista. Onnettomuusvaara kasvaa, jos alueet eivät ole puhtaita ja hyvin valaistuja.
- Älä käytä sähkötyökäluja räjähdysherkässä ympäristössä, esimerkiksi herkästi syttyvien nesteiden, kaasujen tai pölyn läheisyydessä. Sähkötyökäluista lähtevät kipinät voivat sytyttää pölyn tai kaasut.
- Äkillisesti paikalle ilmestyvät henkilöt tai eläimet voivat vaikuttaa laitteen hallintaan. Siksi sinun tulee aina keskittyä ja kohdistaa kaikki huomiosi käsillä olevaan työhön.
- Älä käytä laitetta huonolla säällä (kuten sumussa, sateessa, kovassa tuulessa, ankarassa pakkasessa tai muissa hankalissa sääolosuhteissa). Huono sää voi aiheuttaa vaaratilanteita kuten liukastumisvaaran.
- Tarkista työalue, ennen kuin alat käyttää laitetta. Pidä silmällä esteitä, jotka saattavat liikkua äkillisesti ja aiheuttaa vahinkoa. Varmista, ettei mikään materiaali pääse löystymään ja putoamaan tai aiheuttamaan vammaa käytön aikana.
- Tutki aina pinnan takaosa, jossa poranterä lävistää pinnan. Tee alueesta turvallinen ja merkitse työalue merkillä. Tarkista, ettei työ voi aiheuttaa vaaraa ihmisille eikä vahinkoa materiaaleille.
- Pysy valppaana, katso mitä teet ja käytä tervettä järkeä käyttäessäsi sähkötyökäluä. Älä käytä sähkötyökäluä väsyneenä tai alkoholin, huumeiden tai lääkityksen vaikutuksen alaisena. Hetken epähuomio sähkötyökäluja käytettäessä voi johtaa vakavaan henkilövahinkoon.
- Estä tahaton käynnistys. Varmista, että katkaisin on OFF-asennossa ennen virtalähteeseen ja/tai akkuun kytkemistä, työkaluun tarttumista tai sen kantamista. Sähkötyökälujen kantaminen sormi katkaisijalla tai niiden kytkeminen sähköverkkoon tai akkuun katkaisimen ollessa päällä altistaa onnettomuuksille.
- Laitte voi saada esineitä sinkoutumaan, mikä voi vahingoittaa käyttäjää. Irrota säätöavaimet ennen laitteen käynnistämistä.
- Jos käytettävissä on kytkentämahdollisuus pölynpoistojärjestelmälle, varmista, että se kytketään ja että sitä käytetään oikein. Pölynpoistojärjestelmän käyttö voi vähentää pölyyn liittyviä riskejä.
- Vaikka olisit käyttänyt työkaluja usein ja tuntisit ne hyvin, muista aina ottaa huomioon työkalun turvamääräykset. Huuolmaton toiminta voi aiheuttaa vakavia vahinkoja sekunnin murto-osassa.
- Varmista, että laitteen käyttäjät ovat lukeneet ja ymmärtäneet käyttöohjeen sisällön.
- Pukeudu oikein. Älä käytä löysästi istuvia vaatteita tai koruja. Pidä hiukset ja vaatteet etäällä liikkuvista osista. Löysät vaatteet, korut tai pitkät hiukset voivat tarttua liikkuviin osiin. .
- Vaaralliset onnettomuudet ovat mahdollisia, jos betoniydin pysyy poranterässä, kun vedät porakoneen pois lattiasta tai seinästä.
- Pysy loitolla poranterästä, kun moottori on käynnissä.
- Tarkasta, ettei porausalueelle ole vedetty putki- eikä sähköjohtoja.
- Älä poistu laitteen luota, kun moottori on käynnissä.
- Älä kurota. Säilytä aina tukeva asento ja tasapaino. Tämä mahdollistaa sähkötyökäluun paremman hallinnan odottamattomissa tilanteissa.
- Irrota laite aina pistorasiasta pidempien taukojen ajaksi.
- Varmista, että lähettyvillä on aina yksi tukihenkilö, kun käytät laitetta. Näin saat tarvittaessa apua, jos tapahtuu onnettomuus.
- Älä käytä laitetta, jos jokin sen suojarusteista on rikki.
- Suorita tässä käyttöohjeessa mainitut turvallisuustarkastukset sekä huolto- ja kunnossapitotyöt. Tietty huolto- ja kunnossapitotyöt on annettava hyväksytyjen huoltoliikkeiden tehtäväksi. Katso *Huolto sivulla 51*
- Tarkastus ja/tai huolto on tehtävä moottori sammutettuna ja pistoke pistorasiasta irrotettuna.
- Älä pakota sähkötyökäluä. Käytä käyttötarkoitukseen sopivaa sähkötyökäluä. Oikea sähkötyökälu tekee työn paremmin ja turvallisemmin nopeudella, jota varten se on suunniteltu.
- Älä käytä laitetta, jos virtaa ei saa kytkettyä ja katkaistua virtakytkimellä. Jos laitetta ei saa hallittua virtakytkimellä, laite on vaarallinen, ja se on korjattava.
- Älä käytä laitetta, jota on muutettu tehdasasetuksista.
- Irrota pistoke pistorasiasta ja/tai akku sähkötyökäluista, mikäli mahdollista, ennen kuin teet mitään säätöjä, vaihdat lisävarusteita tai varastoit sähkötyökäluun. Sellaiset varoimet vähentävät riskiä, että sähkötyökälu käynnistetään vahingossa.
- Varastoit käyttämättömät sähkötyökäluut pois lasten ulottuvilta, äläkä anna henkilöiden, jotka eivät tunne sähkötyökäluä tai näitä ohjeita, käyttää sähkötyökäluä. Sähkötyökäluut ovat vaarallisia kouluttamattomien käyttäjien käsissä.
- Käytä sähkötyökäluä, lisävarusteita, teriä jne. näiden ohjeiden mukaisesti ottaen huomioon työskentelyolosuhteet ja suoritettavan työn laadun. Sähkötyökäluun käyttäminen ennakoituista poikkeavissa olosuhteissa voi johtaa vaaratilanteeseen.
- Pidä kahvat ja tarttumapinnat kuivina, puhtaina ja öljyttöminä sekä puhtaana vaseliinista. Liukkaat kahvat ja tarttumapinnat eivät ole hyväksytyjä.

- Älä ylikuormita laitetta. Laite voi vahingoittaa ylikuormituksen aikana.
- Varmista turvallinen työskentely pitämällä työkalut terävinä ja puhtaina.
- Pidä kaikki osat hyväkuntoisina ja varmista, että kaikki kiinnikkeet ovat kunnolla kiinni.

- Älä käytä löysiä vaatteita, koruja tai muita vaatekappaleita, jotka voivat tarttua liikkuviin osiin. Sido hiukset turvallisesti olkapäiden yläpuolelle.

Yleiset sähkötyökaluja koskevat varoitukset



VAROITUS: Lue kaikki tämän sähkötyökalun mukana tulevat turvavaroitukset, ohjeet, kuvat ja tekniset tiedot. Alla olevien ohjeiden noudattamatta jättäminen voi johtaa sähköiskuun, tulipaloon ja/tai vakavaan tapaturmaan.

Huomautus: Säädä kaikki varoitukset ja ohjeet tulevaa käyttöä varten. Varoituksissa termillä "sähkötyökalu" tarkoitetaan verkko­sähköllä toimivaa (johdollista) sähkötyökalua tai akkukäyttöistä (johdotonta) sähkötyökalua.

Henkilökohtainen suojavarustus



VAROITUS: Lue seuraavat varoitusohjeet ennen laitteen käyttämistä.

- Käytä aina oikeanlaista henkilökohtaista suojavarustusta, kun käytät laitetta. Henkilökohtainen suojavarustus ei poista tapaturmien vaaraa. Henkilökohtainen suojavarustus lieventää vammaa, jos sattuu onnettomuus. Anna jälleennyöjän auttaa oikeiden varusteiden valinnassa.
- Käytä hyväksytyjä silmäsuojaimia, kun käytät laitetta.
- Käytä kestäviä luistamattomia jalkineita, joissa on teräksinen varvasuoja.
- Vaatteiden on oltava vartalonmyötäiset, mutta ne eivät saa rajoittaa liikkumista.
- Tarkista säännöllisesti henkilökohtaisten suojavarusteiden kunto.
- Käytä hyväksytyjä suojakäsineitä.
- Voit estää märän betonin aiheuttamaa ihoärsytystä käyttämällä kumisia suojakäsineitä.
- Käytä hyväksytyjä suojakypäriä.
- Käytä aina hyväksytyjä kuulosuojaimia, kun käytät laitetta. Pitkäkestoinen melulle altistuminen voi aiheuttaa kuulovaurioita.
- Laite muodostaa pölyä ja höyryä, jotka ovat haitallisia terveydelle. Käytä hyväksytyä hengityssuojainta.
- Varmista, että lähistöllä on ensiapupakkaus.
- Laitetta käytettäessä voi syntyä kipinöitä. Varmista, että lähistöllä on palonsammutin.

Työalueen turvallisuus

- **Pidä työalue siistinä ja hyvin valaistuna.** Sotkuiset tai hämärät alueet ovat alttiita onnettomuuksille.
- **Älä käytä sähkötyökaluja räjähdys­herkässä ympäristössä, esimerkiksi syttyvien nesteiden, kaasujen tai pölyn läheisyydessä.** Sähkötyökaluista lähtevät kipinät voivat sytyttää pölyn tai kaasut.
- **Pidä lapset ja sivulliset poissa, kun käytät sähkötyökalua.** Häiriöt voivat saada sinut menettämään työkalun hallinnan.

Sähköturvallisuus



VAROITUS: Sähköllä toimivia laitteita käytettäessä on aina sähköiskuvaara. Älä käytä konetta huonoissa sääolosuhteissa. Älä koske ukkosenjohdattimiin tai metalliesineisiin. Toimi aina käyttöohjekirjan ohjeiden mukaisesti vahinkojen välttämiseksi.



VAROITUS: Älä pese laitetta vedellä. Vettä voi päästä sähköjärjestelmään tai moottoriin. Tämä voi vahingoittaa laitetta tai aiheuttaa laitteeseen oikosulun.

- Sähkötyökalun pistokkeen on sovittava pistorasiaan. Älä koskaan muuta pistoketta millään tavoin. Älä käytä mitään pistokesovittimia maadoitettujen sähkötyökalujen kanssa. Muuttamattomat pistokkeet ja sopivat pistorasiat vähentävät sähköiskun vaaraa.
- Varo koskettamasta maadoitettuja pintoja, kuten putkia, pattereita, liesiä ja jääkaappeja. Sähköiskun riski kasvaa, jos käyttäjän keho on maadoitettu.
- Mikäli sähkötyökalun käyttämistä kosteassa ei voida välttää, käytä virtalähdettä, jossa on vikavirtasuojakytkin (RCD). Vikavirtasuojakytkimen käyttäminen vähentää sähköiskuvaaraa.
- Liitä laite vain maadoitettuun pistorasiaan.
- Tarkista, että verkkojännite ja sulakkeet vastaavat laitteeseen kiinnitetyssä kilvessä ilmoitettua jännitettä.
- Varmista, että johto ja jatkojohto ovat ehjät ja hyvässä kunnossa.
- Kun käytät sähkötyökalua ulkona, käytä ulkotiloihin sopivaa jatkojohtoa. Ulkokäyttöön sopivan johdon käyttäminen vähentää sähköiskuvaaraa.
- Älä käytä laitetta, jos sen johto on vahingoittunut, vaan toimita se hyväksytyyn huolto­liikkeeseen korjattavaksi. Vahingoittunut johto voi aiheuttaa vakavia vammoja ja jopa kuoleman.
- Varmista, että jatkojohto ei ole kerällä, jotta se ei kuumene liikaa.

- Älä vahingoita johtoa. Älä koskaan käytä johtoa kantamiseen, vetämiseen tai pistokkeen irrottamiseen pistorasiasta. Pidä johto etäällä kuumuudesta, öljystä, terävistä reunoista tai liikkuvista osista. Vahingoittuneet tai sotkeutuneet johdot lisäävät sähköiskun riskiä.
- Älä altista sähkötyökaluja sateelle tai märille olosuhteille. Sähkötyökaluun päässyt vesi lisää sähköiskun riskiä.
- Varmista, että johto on takanasi, kun alat käyttää laitetta. Näin estetään johdon vahingoittumisen.

Sähköturvallisuus

- **Sähkötyökalun pistokkeen on sovittava pistorasiaan. Älä koskaan muuta pistoketta millään tavoin. Älä käytä mitään pistokesovittimia maadoitettujen sähkötyökalujen kanssa.** Muuttamattomat pistokkeet ja sopivat pistorasiat vähentävät sähköiskun vaaraa.
- **Varo koskettamasta maadoitettuja pintoja, kuten putkia, pattereita, liesiä ja jääkaappeja.** Sähköiskun riski kasvaa, jos käyttäjän keho on maadoitettu.
- **Älä altista sähkötyökaluja sateelle tai märille olosuhteille.** Sähkötyökaluun päässyt vesi lisää sähköiskun riskiä.
- **Älä vahingoita johtoa. Älä koskaan käytä johtoa kantamiseen, vetämiseen tai pistokkeen irrottamiseen pistorasiasta. Pidä johto etäällä kuumuudesta, öljystä, terävistä reunoista tai liikkuvista osista.** Vahingoittuneet tai sotkeutuneet johdot lisäävät sähköiskun riskiä.
- **Kun käytät sähkötyökalua ulkona, käytä ulkoloihin sopivaa jatkojohtoa.** Ulkoikäyttöön sopivan johdon käyttäminen vähentää sähköiskuvaaraa.
- **Mikäli sähkötyökalun käyttämisestä kosteassa ei voida välttää, käytä virtalähdettä, jossa on vikavirtasuojakytkin (RCD).** Vikavirtasuojakytkimen käyttö vähentää sähköiskun vaaraa.

Henkilökohtainen turvallisuus

- **Pysy valppaana, katso mitä teet ja käytä tervettä järkeä käyttäessäsi sähkötyökalua. Älä käytä sähkötyökalua väsyneenä tai alkoholin, huumeiden tai lääkityksen vaikutuksen alaisena.** Hetken epähuomio sähkötyökaluja käytettäessä voi johtaa vakavaan henkilövahinkoon.
- **Käytä henkilökohtaisia suojavarusteita. Pidä aina silmäsuojia.** Hengityssuojain, luistamattomat turvakengät, kypärä, kuulosuojaimet ja muut suojavarusteet niitä vaativissa oloissa käytettyinä vähentävät henkilövahinkoja.
- **Estä tahaton käynnistys. Varmista, että katkaisin on sammutetussa asennossa ennen virtalähteeseen ja/tai akkuun kytkemistä, työkalun tarttumista tai sen kantamista.** Sähkötyökalujen kantaminen sormi katkaisijalla tai niiden kytkeminen sähköverkkoon tai akkuun katkaisimen ollessa päällä altistaa onnettomuuksille.
- **Irrota mahdolliset säätöavaimet ennen virran kytkemistä sähkötyökaluun.** Sähkötyökalun

pyörivään osaan kiinnitetty avain voi aiheuttaa henkilövahingon.

- **Älä kurota. Säilytä aina tukeva asento ja tasapaino.** Tämä mahdollistaa sähkötyökalun paremman hallinnan odottamattomissa tilanteissa.
- **Pukeudu oikein. Älä käytä löysästi istuvia vaatteita tai koruja. Pidä hiukset ja vaatteet etäällä liikkuvista osista.** Löysät vaatteet, korut tai pitkät hiukset voivat tarttua liikkuviin osiin.
- **Jos käytettävissä on kytkentämahdollisuus pölynpoistojärjestelmälle, varmista, että se kytketään ja että sitä käytetään oikein.** Pölynpoistojärjestelmän käyttö voi vähentää pölyyn liittyviä riskejä.
- **Vaikka olisit käyttänyt työkaluja usein ja tuntisit ne hyvin, muista aina ottaa huomioon työkalun turvamääräykset.** Huolimaton toiminta voi aiheuttaa vakavia vahinkoja sekunnin murto-osassa.

Sähkötyökalujen käyttö ja huolto

- **Älä pakota sähkötyökalua. Käytä käyttötarjoitukseen sopivaa sähkötyökalua.** Oikea sähkötyökalu tekee työn paremmin ja turvallisemmin nopeudella, jota varten se on suunniteltu.
- **Älä käytä sähkötyökalua, jos virtaa ei voi kytkeä ja katkaista virtakatkaisimella.** Mikä tahansa sähkötyökalu, jota ei voi hallita katkaisimella, on vaarallinen, ja se pitää korjata.
- **Irrota pistoke pistorasiasta ja/tai akku sähkötyökalusta, mikäli mahdollista, ennen kuin teet mitään säätöjä, vaihdat lisävarusteita tai varastoit sähkötyökalun.** Sellaiset varoitimet vähentävät riskiä, että sähkötyökalu käynnistetään vahingossa.
- **Varastoi käyttämättömät sähkötyökalut pois lasten ulottuvilta, äläkä anna henkilöiden, jotka eivät tunne sähkötyökalua tai näitä ohjeita, käyttää sähkötyökalua.** Sähkötyökalut ovat vaarallisia kouluttamattomien käyttäjien käsissä.
- **Huolla sähkötyökaluja ja lisävarusteita. Tarkista, etteivät liikkuvat osat ole väärin suunnattuja tai tarttuvia, ettei mikään osa ole murtunut sekä kaikki muut tekijät, jotka voivat vaikuttaa sähkötyökalun toimintaan. Jos sähkötyökalu on vahingoittunut, korjauta se ennen käyttöä.** Monet onnettomuudet johtuvat huonosti huolletuista sähkötyökaluista.
- **Pidä leikkaustyökalut terävinä ja puhtaina.** Oikein huolletut leikkaustyökalut, joiden leikkausreunat ovat terävät, eivät juutu kiinni niin helposti ja ovat helpommin hallittavissa.
- **Käytä sähkötyökalua, lisävarusteita, teriä jne. näiden ohjeiden mukaisesti ottaen huomioon työskentelyolosuhteet ja suoritettavan työn laadun.** Sähkötyökalun käyttäminen ennakoiduista poikkeavissa olosuhteissa voi johtaa vaaratilanteeseen.
- **Pidä kahvat ja tarttumapinnat kuivina, puhtaina ja öljyttöminä sekä puhtaana vaselinista.** Liukkaat kahvat ja tarttumapinnat eivät mahdollista työkalun turvallista käsittelyä ja hallintaa odottamattomissa tilanteissa.

Huolto

- Anna sähkötyökalun korjaaminen pätevän korjaajan tehtäväksi, joka käyttää vain täysin samanlaisia vaihto-osia. Tämä varmistaa, että sähkötyökalu säilyy turvallisena käyttäjä.
- Älä koskaan huolla vahingoittuneita akkuja. Akkuja saavat huoltaa vain valmistaja ja valtuutetut palveluntarjoajat.

Timanttikoron turvavaroitukset

- Kun porattaessa on käytettävä vettä, ohjaa vesi pois päin käyttäjän työskentelyalueelta tai käytä nesteen keräävää laitetta. Varotoimenpiteet pitävät työskentelyalueen kuivana ja vähentävät sähköiskun vaaraa.
- Pitele sähkötyökalua vain eristetystä tarttumapinnasta, jos työn aikana on mahdollista, että leikkuuterä osuu piilotettuihin johtoihin. Jos leikkuulaite koskettaa jännitteistä johtoa, sähkötyökalun suojaamattomat metallipinnat saattavat tulla jännitteisiksi ja aiheuttaa käyttäjälle sähköiskun.
- Käytä kuulosuojaimia timanttikorauksen aikana. Melulle altistuminen voi aiheuttaa kuulovaurioita.
- Jos terä juuttuu, lopeta poran painaminen ja katkaise työkalusta virta. Tutki terän juuttumisen syy ja poista se asianmukaisilla toimenpiteillä.
- Tarkista ennen timanttikorauksen aloittamista uudelleen, että terä pyörii vapaasti. Jos terä on juuttunut, se ei ehkä käynnisty, saattaa kuormittaa työkalua liikaa tai saada timanttikoron irtoamaan työkappaleesta.
- Varmista kiinnittäessäsi poratelineitä ankkureilla kiinnikkeillä työkappaleeseen, että ankkurointi pitää laitteen paikallaan käytön aikana. Jos työkappale on heikko tai huokoinen, ankkuri voi irrota ja porateline lähteä irti työkappaleesta.
- Varmista poratessasi seinä tai kattoja, että toisella puolella olevat henkilöt ja työskentelyalue on suojattu. Terä voi ulottua reiän toiselle puolelle tai betoniydin pudota toiselle puolelle.
- Käytä aina poratessasi suoraan ylöspäin ohjeissa määritettyä nesteen keräävää laitetta. Älä päästä vettä laitteen sisään. Sähkötyökaluun päässyt vesi lisää sähköiskun riskiä.

Tuotteen turvalaitteet

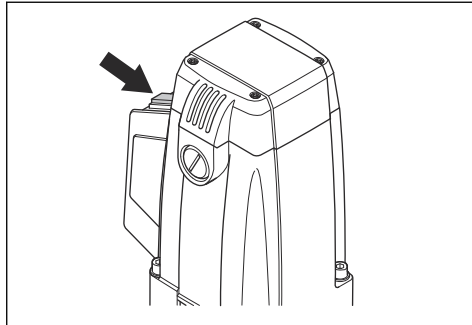


VAROITUS: Lue seuraavat varoitusohjeet ennen laitteen käyttämistä.

- Älä käytä laitetta, jos jokin sen turvalaitteista on rikki.
- Tarkasta turvalaitteet säännöllisesti. Jos turvalaitteissa on vikoja, ota yhteyttä Husqvarna-huoltoliikkeeseen.

Virtakytkimen tarkistaminen

1. Varmista, että moottori käynnistyy, kun käännät virtakytkimen ON-asentoon.



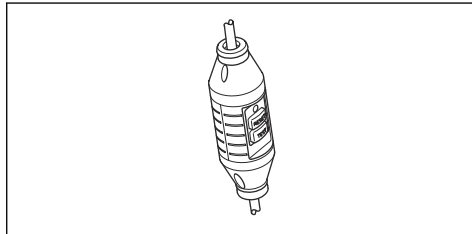
2. Varmista, että moottori sammuu heti, kun käännät virtakytkimen OFF-asentoon.

Vikavirtasuojakytkin

Huomautus: Ei käytettäväksi Isossa-Britanniassa ja Irlannissa 110 V:ssä.

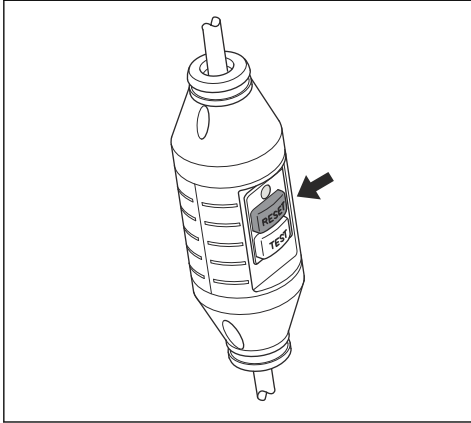
Vikavirtasuojakytkimet suojaavat sähkövian sattuessa.

Merkkivalo osoittaa, että vikavirtasuojakytkin on käytössä ja että laitteen voi käynnistää. Jos merkkivalo ei pala, paina RESET-painiketta.

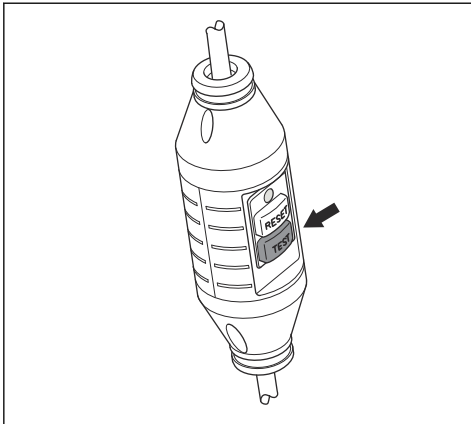


Vikavirtasuojakytkimen tarkistaminen

1. Liitä laite pistorasiaan. Paina RESET-painiketta. Punainen merkkivalo syttyy.



2. Käynnistä laite.
3. Paina TEST-painiketta.



4. Vikavirtasuojakytkimen pitäisi laueta ja laitteen pysähtyä välittömästi. Pyydä apua jälleenmyyjältä, jos laite ei pysähdy.
5. Nollaa RESET-painikkeella.

Timanttityökalujen turvaohjeet

- Kun porattaessa on käytettävä vettä, ohjaa vesi pois päin käyttäjän työskentelyalueelta tai käytä nesteen keräävää laitetta. Varotoimenpiteet pitävät työskentelyalueen kuivana ja vähentävät sähköiskun vaaraa.
- Pitele sähkötyökalua vain eristetyistä tarttumapinnasta, jos työn aikana on mahdollista,

että leikkuuterä osuu piilotettuihin johtoihin. Jos leikkuulaite koskettaa jännitteistä johtoa, sähkötyökalun suojaamattomat metallipinnat saattavat tulla jännitteisiksi ja aiheuttaa käyttäjälle sähköiskun.

- Käytä kuulosuojaimia timanttiporauksen aikana. Melulle altistuminen voi aiheuttaa kuulovaurioita.
- Jos terä juuttuu, lopeta poran painaminen ja katkaise työkalusta virta. Tutki terän juuttumisen syy ja poista se asianmukaisilla toimenpiteillä.
- Tarkista ennen timanttiporauksen aloittamista uudelleen, että terä pyörii vapaasti. Jos terä on juuttunut, se ei ehkä käynnisty, saattaa kuormittaa työkalua liikaa tai saada timanttiporan irtoamaan työkappaleesta.
- Varmista kiinnittäessäsi poratelinettä ankkureilla kiinnikkeillä työkappaleeseen, että ankkurointi pitää laitteen paikallaan käytön aikana. Jos työkappale on heikko tai huokoinen, ankkuri voi irrota ja porateline lähteä irti työkappaleesta.
- Varmista poratessasi seinä tai kattoja, että toisella puolella olevat henkilöt ja työskentelyalue on suojattu. Terä voi ulottua reiän toiselle puolelle tai betoniydin pudota toiselle puolelle.
- Älä poraa työkalulla suoraan ylöspäin käyttäessäsi vedensyöttöä. Sähkötyökaluun päässyt vesi lisää sähköiskun riskiä.
- Käytä aina poratessasi suoraan ylöspäin ohjeissa määritettyä nesteen keräävää laitetta. Älä päästä vettä laitteen sisään. Sähkötyökaluun päässyt vesi lisää sähköiskun riskiä.

Turvallisuusohjeet huoltoon varten



VAROITUS: Tarkastus ja/tai kunnossapito on tehtävä moottori sammutettuna ja pistoke pistorasiasta irrotettuna.

- Huolla sähkötyökaluja ja lisävarusteita. Tarkista, etteivät liikkuvat osat ole pois kohdaltaan tai juuttuneet, että mikään osa ei ole rikkoutunut ja että mikään muu olosuhde ei vaikuta sähkötyökalun toimintaan. Jos sähkötyökalu on vahingoittunut, korjauta se ennen käyttöä. Monet onnettomuudet johtuvat huonosti huolletuista sähkötyökaluista.
- Pidä leikkaustyökalut terävinä ja puhtaina. Oikein huolletut leikkaustyökalut, joiden leikkausreunat ovat terävät, eivät juutu kiinni niin helposti ja ovat helpommin hallittavissa.
- Anna sähkötyökalun korjaaminen pätevän korjaajan tehtäväksi, joka käyttää vain täysin samanlaisia vaihto-osia. Tämä varmistaa, että sähkötyökalu säilyy turvallisena käyttäjä.

Asentaminen

Johdanto



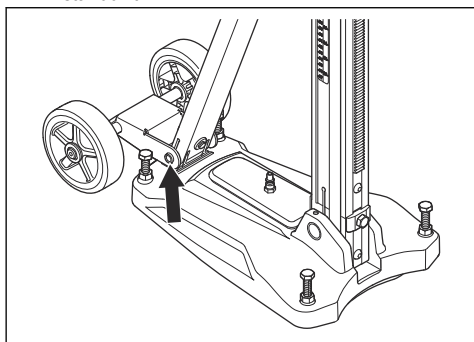
VAROITUS: Lue ja sisäistä turvallisuutta käsittelevä luku ennen laitteen asentamista.



VAROITUS: Irrota virtajohto ja poranterä ennen asennusta vammojen välttämiseksi.

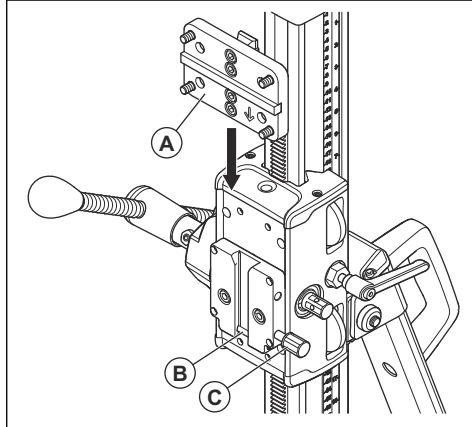
Pyöräsarjan asentaminen

1. Asenna pyöräsarja pohjalevyn takaosaan.
2. Kiristä ruuvit.



Porakoneen asentaminen

1. Lukitse porakoneen vaunu.
2. Kiinnitä porakone asennuslevyyn (A).
3. Asenna asennuslevy ja porakone porakoneen vaunun kiskoon (B).
4. Lukitse porakone paikalleen kiertämällä ruuvia (C).



Asennus

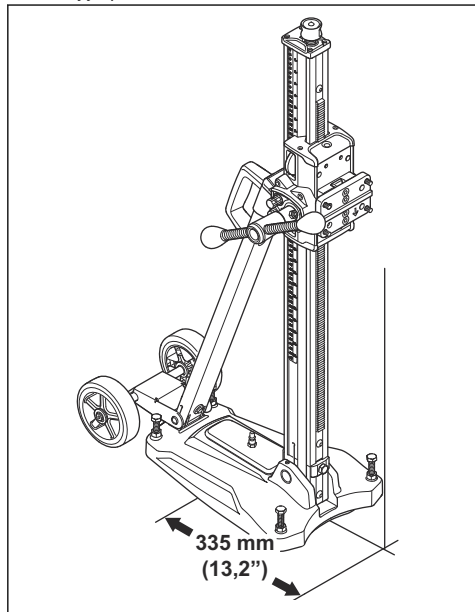
Poratelineen asennus

Porateline voidaan kiinnittää kahdella tavalla porausta varten:

- lukituspultilla
- tangolla, jossa on kierre, välilevy ja lukkomutteri.

Poratelineen kiinnittäminen lukituspuittilla

1. Tee reikä lukituspuittia varten. Mittaa 335 mm:n etäisyys porattavan reiän keskustasta.



2. Kiinnitä pohjalevy lukituspuittilla.
3. Kiristä lukituspuitti.
4. Säädä pohjalevyä tarvittaessa. Säädä pohjalevyä pintaa mukaisesti tason säätöruuveja käyttämällä.

Poratelineen kiinnittäminen kierretangolla

1. Tarkista, onko katon tai seinien pinnan laatu riittävä reikien poraamista varten.
2. Jos pinta on riittävän hyvälaatuinen, kiinnitä pohjalevy tangolla, jossa on kierre.
3. Asenna porateline aluslevyn ja lukkomutterin kanssa.

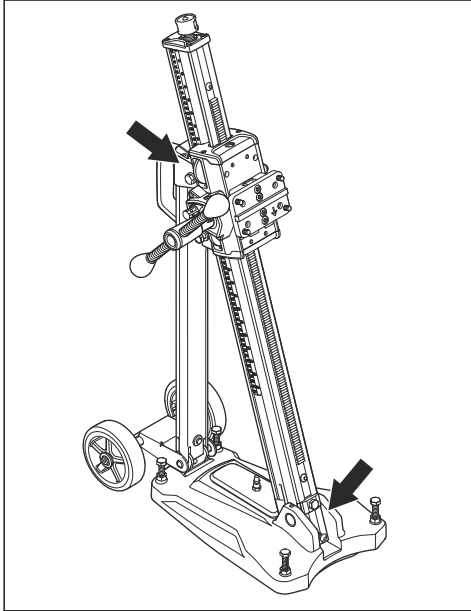
Käyttö

Ennen laitteen käyttöä

1. Lue käyttöohje huolellisesti ja varmista, että ymmärrät sen sisältämät ohjeet.
2. Pidä työalue puhtaana ja hyvin valaistuna onnettomuuksien välttämiseksi.
3. Tarkista käynnistys ja sammutus päivittäin. Katso *Virtakytkimen tarkistaminen sivulla 46*
4. Suorita päivittäiset huoltotoimenpiteet. Katso *Porakoneen päivittäinen huolto sivulla 51*.
5. Varmista, että laite on asennettu oikein. Poranterän ja poratelineen on oltava kunnolla kiinni. Kiinnitä laite poratelineeseen sopivalla menetelmällä.
6. Käytä henkilökohtaisia suojavarusteita. Katso *Henkilökohtainen suojavarustus sivulla 44*.
7. Varmista, että vesijärjestelmä ei ole vahingoittunut ja on liitetty laitteeseen.
8. Varmista, että vikavirtasuojakytkin on kytketty. Katso kohdat *Vikavirtasuojakytkin sivulla 46* ja *Vikavirtasuojakytkimen tarkistaminen sivulla 47*

Porauspylvään kulman säätäminen

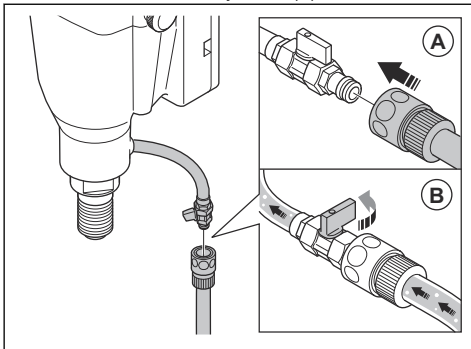
1. Avaa lukitusruuvit, joka lukitsevat porauspylvään, ja aseta sopiva porauskulma.



2. Käytä kulmamittaria likimääräiseen säätöön. Jos tarvitaan suurempaa tarkkuutta, käytä vaihtoehtoisia mittaustapoja.
3. Kiristä porauspylvään lukitusruuvit. Käytä syöttövipua. Porauspylvästä voidaan kallistaa 0–60°.

Vedensyötön liittäminen

1. Liitä vesiliitäntä vedensyöttöön (A).



2. Avaa vesijärjestelmä (B). Lisätietoja enimmäisvedenpaineesta on kohdassa *Tekniset tiedot – porakone sivulla 54*.

Laitteen käynnistäminen



HUOMAUTUS: Älä käytä enempää voimaa kuin on tarpeen. Se vain hidastaa toimintaa ja ylikuormittaa moottoria.



HUOMAUTUS: Käytä erityisen vähän painetta paikoissa, joissa on raudoitusta. Korkea paine raudoitusta vasten laukaisee vikavirtasuojakytkimen.

1. Käynnistä vesijärjestelmä.
2. Paina virtakytkin pohjaan.
3. Anna moottorin nopeuden kasvaa enimmäisnopeuteen ennen kuin poranterä koskee työkappaleeseen.
4. Paina poranterä työkappaleeseen syöttövivulla.
5. Käytä ensin vähän painetta, jotta poranterä pysyy oikeassa paikassa. Jatka sitten tavalliseen tapaan.
6. Jos vikavirtasuojakytkin laukeaa, irrota poranterä työkappaleesta ennen jatkamista.

Laitteen pysäyttäminen



VAROITUS: Poranterä pyörii jonkin aikaa moottorin sammumisen jälkeen. Älä pysäytä poranterää käsin. Seurauksena voi olla henkilövahinko.

1. Pysäytä laite painamalla virtakytkintä.
2. Odota, kunnes poranterä on kokonaan pysähtynyt.

Moottorin lämpötilan laskeminen

- Käytä laitetta ilman kuormitusta kahden minuutin ajan, jotta moottorin lämpötilan laskee.

Huolto

Johdanto



VAROITUS: Lue ja sisäistä turvallisuutta käsittelevä luku ennen laitteen huoltamista.



VAROITUS: Irrota virtajohto ennen huoltoa vammojen välttämiseksi.

Porakoneen päivittäinen huolto

- Varmista, että kaikki ruuvit ja mutterit on kiristetty.
- Varmista, että virtakytkin toimii oikein.
- Puhdista porakoneen ulkopinta.
- Varmista, että jäähdytysilma-aukot ovat puhtaita.
- Varmista, että virtajohto ja jatkojohto ovat ehjät ja hyvässä kunnossa.

Poratelineen päivittäinen huolto

- Varmista, että kaikki ruuvit ja mutterit on kiristetty.
- Puhdista poratelineen ulkopinta.
- Varmista, että syöttövipua voi liikuttaa ilman vastusta.
- Varmista, että vaihteisto liikkuu helposti ja aiheuttamatta melua.
- Tarkista porauspylväs kulumisen ja vaurioiden varalta.
- Varmista, että porakoneen vaunu liikkuu helposti ja että sen ja porauspylvään välissä ei ole välystä.

Porakoneen puhdistaminen



VAROITUS: Älä pese porakonetta vedellä. Vesi voi aiheuttaa oikosulun tai vahingoittaa porakonetta.

- Puhdista poranterä ja porakone paineilmalla.
- Varmista, että jäähdytysilma-aukoissa ei ole likaa tai tukoksia.

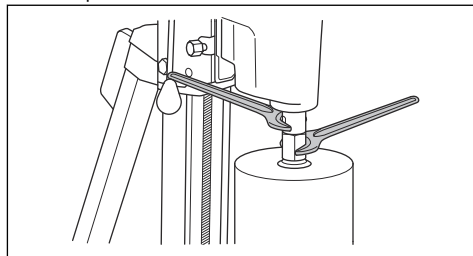
Poranterän vaihtaminen



VAROITUS: Irrota pistoke pistorasiasta ennen kuin vaihdat poranterän.

1. Varmista, että käytettävissä on uusi poranterä, kaksi avainta ja vedenkestävää vaseliinia.

2. Irrota poranterä avaimilla.



3. Levitä vedenkestävää rasvaa uuden poranterän kierteisiin.
4. Kiinnitä poranterä avaimilla.

Kytkin

Jos siirretty vääntömomentti laskee, kytkintä on säädettävä. Anna valtuutetun huoltoliikkeen säätää kytkin.

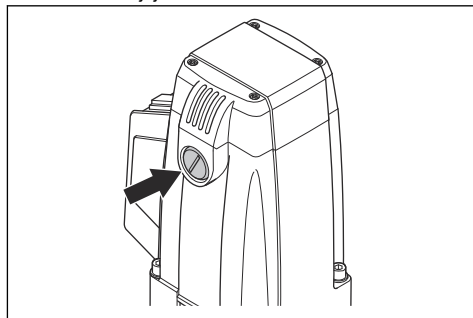
Hiiliharjojen vaihtaminen

Irrota ja tarkista hiiliharjat viikoittain, jos porakonetta käytetään joka päivä. Tarkistusväli on pitempi, jos porakonetta käytetään harvemmin. Kummankin hiiliharjan kuluma-alueen on oltava tasaiset ja ehjät.



HUOMAUTUS: Hiiliharjat on vaihdettava samaan aikaan.

1. Irrota hiiliharjojen kansi ruuvimeisselillä.



2. Irrota hiiliharjat varovasti. Vaihda hiiliharjat, jos niissä on alle 6 mm jäljellä.
3. Asenna uudet hiiliharjat.
4. Kiinnitä hiiliharjojen kansi.
5. Aja hiiliharjat sisään käyttämällä porakonetta joutokäynnillä 10 minuuttia.

Poratelineen puhdistaminen ja voiteleminen



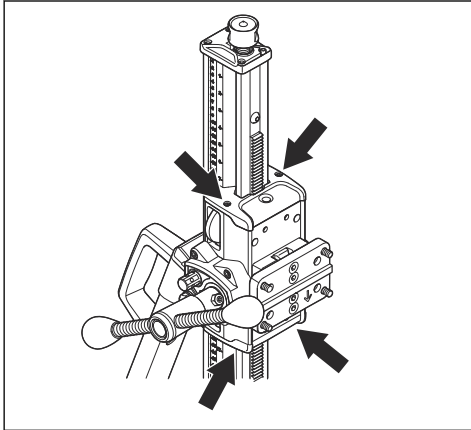
HUOMAUTUS: Jos poratelinettä ei puhdisteta, se voi vaurioitua.

1. Irrota porakone.
2. Puhdista porateline korkeapainepesurilla ja kuivaa se sitten kuivalla liinalla.
3. Voitele poratelineen liikkuvat osat. Voitele kosketuspinnat ruostumisen estämiseksi.

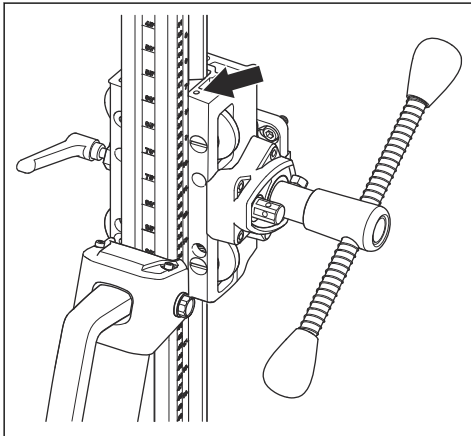
Porakoneen vaunun säätäminen

Jos porauspölvään ja porakoneen vaunun välillä on etäisyyttä, porakoneen vaunua pitää säätää.

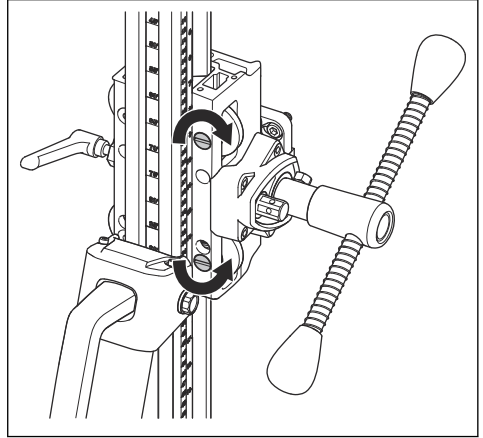
1. Irrota muovisuojukset porakoneen vaunun ylä- ja alapuolelta.



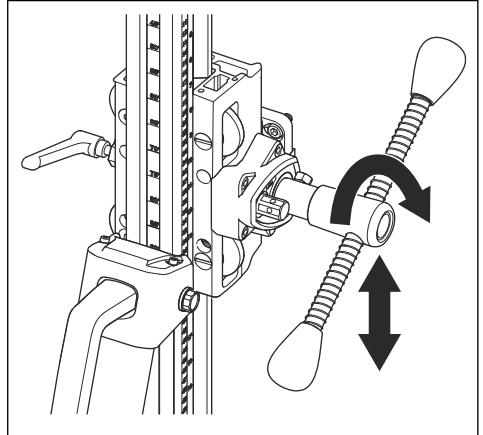
2. Irrota lukkoruuvit, joilla rullien akselit on kiinnitetty.



3. Aloita ylemmästä rullan akselistä. Siirrä rullan akselia lähemmäksi porauspölväästä kääntämällä ruuvimeisselillä myötäpäivään.
4. Lukitse rullan akseli kiristämällä lukkoruuvi.
5. Siirrä alemmaa rullan akselia lähemmäksi porauspölväästä kääntämällä ruuvimeisselillä vastapäivään.



6. Lukitse rullan akseli kiristämällä lukkoruuvi.
7. Käytä syöttövipua ja tarkista, että porakoneen vaunu liikkuu tasaisesti porauspölväässä. Jos ei, säädä rullien akseleita uudelleen.



8. Asenna muovisuojukset porakoneen vaunun ylä- ja alapuolelle.

Vianmääritys

Vianmäärityskaavio

Jos et löydä ratkaisua ongelmaasi tästä käyttöohjekirjasta, ota yhteyttä Husqvarna-huoltoliikkeeseen.

Vika	Välittömät toimenpiteet	Mahdollinen syy	Ratkaisu
Toiminta on epätavallisen hidasta.	Tarkista poranterä.	Poranterä on kulunut.	Vaihda poranterä.
		Poranterä on hiukkasten peitossa.	Puhdista poranterä teräsharjalla ja lisää vedenpainetta.
	Timanttiorakuunu on pyöristynyt.	Käytä pehmeämpi sidoksista poranterää. Lisää syöttövivun voimaa.	
	Tarkista, onko jätevedessä metallijauhoa.	Porakone osuu raudoitukseen.	Siirrä syöttövipua varovasti, jotta vikavirtasuojakytkin ei laukea.
Poranterä jää juumiin.	Pysäytä porakone.	Kivi tai teräs on juuttunut betoniytimen ja poranterän väliin.	Irrota poranterä kiertämällä sitä avaimella myötäpäivään samalla, kun vedät syöttövipua ulospäin. Jos kierrät sitä vastapäivään, poranterä voi irrota putkesta.
		Pohjalevy liikkuu käytön aikana.	Aseta pohjalevy uudelleen paikalleen ja kiristä se.
		Puristimessa on liikaa väljyyttä.	Sääda puristimen vällys oikein.
		Terän ulkoläpimitta on sama kuin putken.	Vaihda poranterä.
Putki on rikki.		Puristimessa on liikaa väljyyttä.	Sääda puristimen vällys oikein.
		Poranterä, putki tai pohjalevy ovat löysällä.	Kiristä.
		Poranterä on vahingoittunut.	Vaihda poranterä.
		Hiukkaset eivät irtoa oikein.	Lisää veden painetta ja määrää.

Kuljetus ja säilytys

Kuljetus ja säilytys

- Säilytä laitetta lukitussa varastossa, jonne lapset ja asiattomat henkilöt eivät pääse.
- Säilytä laitetta kuivassa paikassa, jossa lämpötila ei laske pakkasen puolelle.
- Irrota poranterä ennen laitteen kuljetusta tai varastointia. Tämä estää laitetta ja poranterää vahingoittumasta.
- Vältä onnettomuudet ja koneen vaurioituminen kiinnittämällä kone turvallisesti kuljetuksen ajaksi.

Tekniset tiedot

Tekniset tiedot – porakone

	DMS 240
Moottori	
Sähkömoottori	Yksivaiheinen
Nimellisjännite, V	230/100–120
Nimellisteho, W	2 400
Nimellisvirta, A	
230 V	10
100–120 V	20
Paino	
kg	5,9
Karanopeus, joutokäynti, rpm	
Asento 1	390
Asento 2	890
Poran terä	
Enimmäisporaushalkaisija, mm	250
Akselin sisäkierre.	G ½" ulkokierre 5/8" 11 UNC
Akselin ulkokierre	1 1/4"7 UNC
Enimmäisvedenpaine, bar	8
Vesiliitäntä	G 1/4"
Melupäästöt	
Äänen tehotaso, mitattu dB(A)	106
Äänen tehotaso, taattu L _{WA} dB(A)	107
Äänitasot	
Äänenpainetaso käyttäjän korvan tasalla, dB(A)	90
Tärinätasot	
Kahva, m/s ²	<2

Tekniset tiedot – porateline

Korkeus mm	1 052
Leveys mm	266

Syvyys mm	545
Paino, kg	14,5
Syöttö mm	686
Porauspylvään kulma	0–60°

Huolto

Hyväksytty huoltokeskus

Lähimmän hyväksytyt Husqvarna -huoltokeskuksen löydät sivustosta .

EY-vaatimustenmukaisuusvakuutus

EU-vaatimustenmukaisuusvakuutus

Husqvarna AB, SE-561 82 Huskvarna, Ruotsi, puh. +46
36 146500, vakuuttaa täten, että tuote:

Kuvaus	Porakone
Tuotemerkki	Husqvarna
Tyyppi/malli	DMS 240
Tunnusmerkit	Sarjanumerot vuodesta 2018 alkaen

vastaa täysin seuraavien EU:n direktiivien ja asetusten
vaatimuksia:

Direktiivi/asetus	Kuvaus
2006/42/EC	"konedirektiivi"
2011/65EU	"tiettyjen vaarallisten aineiden käytön rajoittaminen"

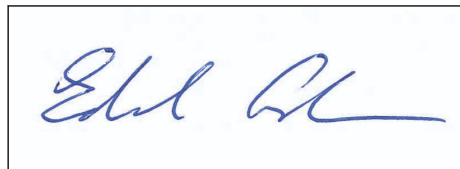
ja että asiassa sovelletaan seuraavia yhtenäistettyjä
standardeja ja/tai teknisiä tietoja:

EN ISO 12100:2010

EN 12348:2000+A1:2009

EN 60335-2-72:2012

Partille, 10 April 2019



Edvard Gulis

Global R&D Director

Concrete Surfaces & Floors

Husqvarna AB, Construction Division

INNHold

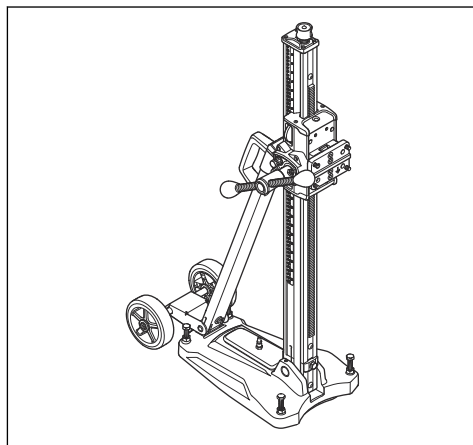
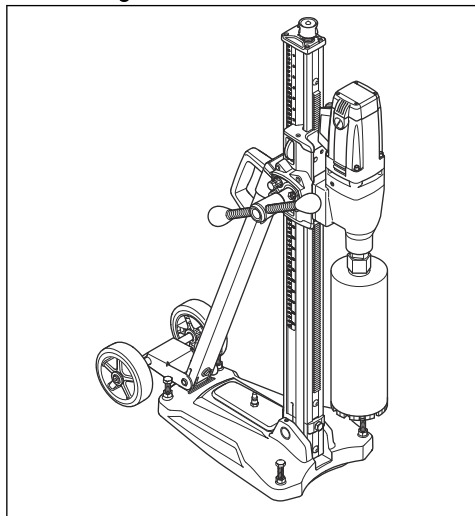
Innledning.....	57	Feilsøking.....	71
Sikkerhet.....	60	Transport og oppbevaring.....	71
Montering.....	66	Tekniske data.....	72
Installasjon.....	66	Service.....	73
Drift.....	67	EF-samsvarserklæring.....	74
Vedlikehold.....	69		

Innledning

Produktbeskrivelse

Produktet er en elektrisk bormotor for betong, murstein og ulike steinmaterialer. Den brukes med et borestativ.

Bormotor og borestativ

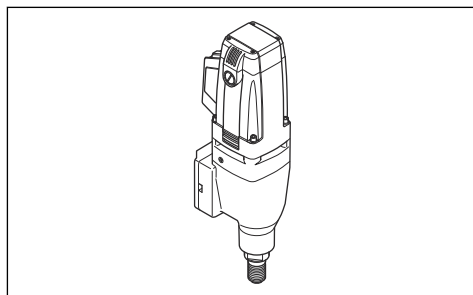


Bormotor

- Produktet har to gir.
- Produktet er dobbeltisolert.
- Produktet har et overlastvern som kobler ut strømmen hvis borkronen blokkeres.
- Vannsystemet reduserer produkttemperaturen.

Borestativ

- Borestativet brukes når du lager hull i vegger og gulv.
- Borestativet har en monteringsplate som gjør bormotoren lett å feste.
- Bunnplaten er laget av aluminium.
- Hjulsettet kan fjernes.
- Borsøylen kan vippes 0–60°.
- Transmisjonen til matespakhuset er justerbar. Den øverste stillingen gir 2,5:1, og den nederste gir 1:1.
- Matespaken brukes til å justere nivåskruene i bunnplaten og til å angi vinkelen på borsøylen.

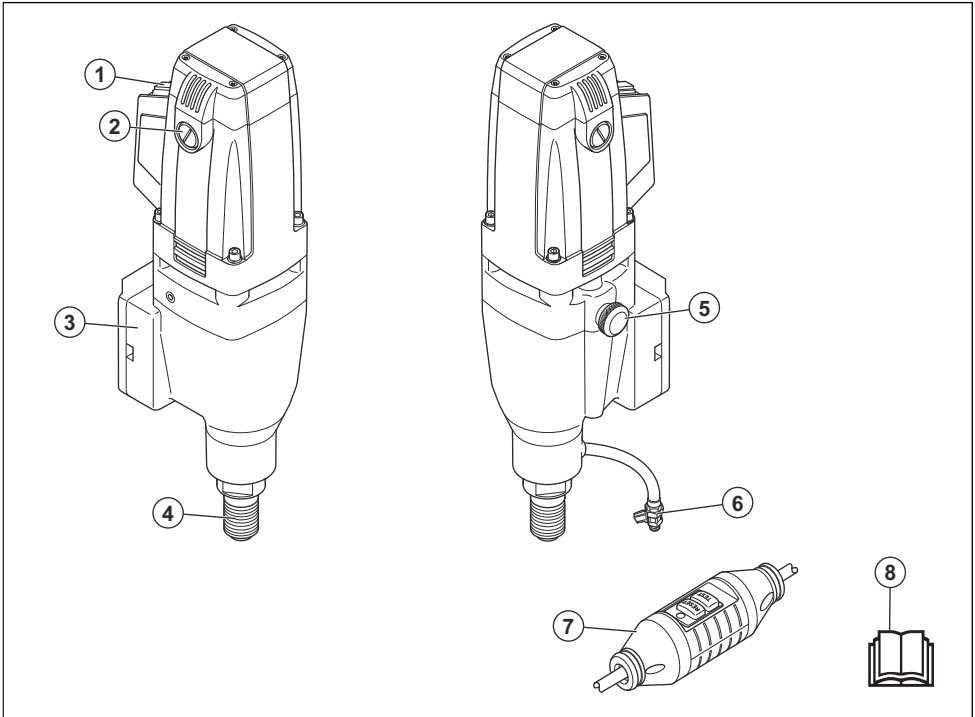


Bruksområder

Dette produktet er ment for boring i betong, murstein og ulike steinmaterialer. Produktet skal ikke brukes på andre måter.

Produktet skal brukes i industrivirksomhet av brukere med erfaring.

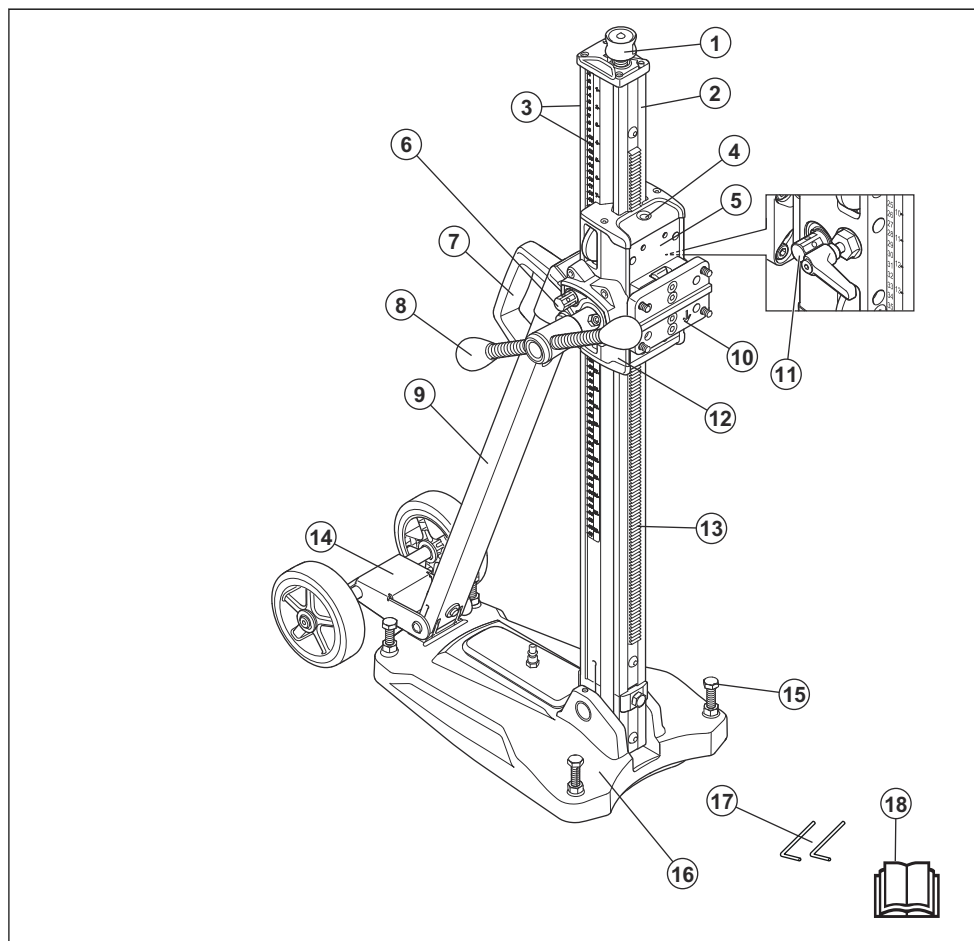
Produktoversikt – bormotor



1. Strømbryter
2. Kullbørstedeksel
3. Monteringspunkt for borestativet
4. Borspindel

5. Girvelger
6. Vannkobling
7. Reststrømenhet
8. Bruksanvisning

Produktoversikt – borestativ



1. Posisjonsskrue
2. Borsøyle
3. Skala for dybde og vinkel
4. Vinkelindikator
5. Bormotorvogn
6. Skruer som låser vinkelen på borsøylen
7. Håndtak
8. Matespak
9. Bakre støtte
10. Monteringsplate
11. Lås for bormotorvogn
12. Girkasse
13. Tannstang
14. Hjulsett som kan fjernes

15. Nivåjusteringsskruer
16. Bunnplate
17. Unbrakonøkkel, 3 mm og 4 mm
18. Bruksanvisning

Symboler på produktet



ADVARSEL: Vær forsiktig, og bruk produktet riktig. Dette produktet kan føre til alvorlig personskade eller død for operatøren eller andre.



Les bruksanvisningen nøye, og forsikre deg om at du forstår instruksjonene før du bruker produktet.



Sett alltid på hørselsvern, vernebriller og pustevern.



Dette produktet er i overensstemmelse med gjeldende EU-direktiver.



Beskyttende jording.

Merk: Øvrige symboler/klistremerker på produktet gjelder spesielle sertifiseringskrav for enkelte markeder.

Produktansvar

Som nevnt i lovverket om produktansvar er vi ikke ansvarlig for skader som produktet vårt forårsaker, i følgende tilfeller:

- Produktet er reparert på feil måte.
- Produktet er reparert med deler som ikke kommer fra produsenten eller som ikke er godkjent av produsenten.
- Produktet har et tilbehør som ikke kommer fra produsenten eller som ikke er godkjent av produsenten.
- Produktet er ikke reparert på et godkjent servicesenter eller av en godkjent aktør.

Sikkerhet

Sikkerhetsdefinisjoner

Advarsler, oppfordringer og merknader brukes for å understreke spesielt viktige deler av bruksanvisningen.



ADVARSEL: Brukes hvis det er fare for personskade eller død for føreren eller andre personer om instruksjonene i håndboken ikke følges.



OBS: Brukes hvis det er fare for skade på produktet, annet materiell eller nærliggende områder om instruksjonene i håndboken ikke følges.

Merk: Brukes for å gi mer nødvendig informasjon for en spesifikk situasjon.

Bruk alltid sunn fornuft



ADVARSEL: Du skal ikke under noen omstendigheter endre den opprinnelige konstruksjonen til maskinen uten godkjenning fra produsenten. Bruk alltid originale reservedeler. Uautoriserte endringer og/eller tilleggsutstyr kan føre til alvorlige skader eller dødsfall for brukeren eller andre.



ADVARSEL: Bruk av produkter som kappere, slipere og bor som sliper eller former materiale, kan generere støv og damp som kan inneholde farlige kjemikalier. Sjekk materialtypen du skal arbeide med, og bruk egnet åndedrettsvern.

Det er umulig å dekke alle tenkelige situasjoner du kan stilles overfor ved bruk av en boremaskin. Vær alltid forsiktig og bruk sunn fornuft. Unngå situasjoner du ikke føler deg tilstrekkelig kvalifisert for. Hvis du etter å ha

lest disse instruksjonene fortsatt føler deg usikker vedrørende bruken, skal du rådføre deg med en ekspert før du fortsetter. Ikke nøl med å kontakte forhandleren din eller oss hvis du har spørsmål om bruken av bormaskinen. Vi står gjerne til tjeneste for å gi råd eller hjelpe deg med å bruke bormaskinen både effektivt og sikkert.

Ikke nøl med å kontakte forhandleren hvis du har flere spørsmål om bruken av maskinen. Vi står gjerne til tjeneste for å gi råd eller hjelpe deg med å bruke maskinen både effektivt og sikkert.

Få Husqvarna-forhandleren til å kontrollere boremaskinen regelmessig og utføre nødvendige justeringer og reparasjoner.

Husqvarna etterstreber å forbedre produktenes konstruksjon løpende. Husqvarna forbeholder seg derfor retten til å innføre konstruksjonsendringer uten varsel og ytterligere forpliktelser.

All informasjon og alle data i bruksanvisningen var gjeldende på datoen da denne bruksanvisningen ble levert til trykking.

Sikkerhetsinstruksjoner for drift



ADVARSEL: Les alle sikkerhetsadvarsler, -instruksjoner, -illustrasjoner og spesifikasjoner som fulgte med dette elektroverktøyet. Hvis du ikke følger alle instruksjonene som er angitt nedenfor, kan det føre til elektrisk støt, brann og/eller alvorlige skader. Ta vare på alle advarsler og instruksjoner for fremtidig bruk.



ADVARSEL: Det er alltid fare for skader når du arbeider med produkter som inneholder bevegelige deler. Bruk vernehansker for å unngå personskader.

- Bruk personlig verneutstyr. Bruk alltid vernebriller. Bruk av verneutstyr som støvmaske, vernesko med skliskikker såle, hjelm og hørselsvern der det er relevant, reduserer faren for personskader.
- Hold barn og andre tilskuere på avstand når elektroverktøyet er i bruk. Distraksjoner kan føre til at du mister kontrollen.
- Fjern alt uønsket materiale fra arbeidsområdet, og hold det godt opplyst før du begynner. Hvis områdene ikke er rengjorte og eller opplyste, er det større risiko for ulykker.
- Ikke bruk elektrisk verktøy i eksplosiv atmosfære, for eksempel brennbare væsker, gasser eller støv. Elektroverktøy kan lage gnister som kan tenne på støv eller gasser.
- Personer eller dyr som dukker uventet opp, kan føre til at du får mindre kontroll over produktet. Derfor må du alltid konsentrere deg og fokusere på oppgaven.
- Ikke bruk produktet i dårlig vær, for eksempel tåke, regn, sterk vind, kraftig kulde og lignende forhold. Farlige forhold, for eksempel glatte overflater, kan oppstå på grunn av dårlig vær.
- Undersøk arbeidsområdet før du bruker produktet. Se etter hindringer med fare for plutselig og skadelig bevegelse. Kontroller at ingen materialer kan løsne og falle eller forårsake personskade under bruk.
- Undersøk alltid baksiden av overflaten der borkronen går gjennom overflaten. Gjør området trygt og merk av hvor arbeidsområdet er. Sørg for at ingen personskader eller skader på materiell kan oppstå.
- Vær oppmerksom, følg med på det du gjør, og utvis sunn fornuft når du bruker elektroverktøyet. Ikke bruk elektroverktøyet hvis du er trett eller påvirket av medikamenter, alkohol eller medisiner. Et øyeblikks uoppmerksomhet ved bruk av elektroverktøy kan føre til alvorlig personskade.
- Unngå utilsiktet oppstart. Forsikre deg om at bryteren står i AV-stillingen før du kobler til strømforsyningen og/eller batteripakken, tar opp verktøyet eller bærer verktøyet. Hvis du bærer verktøyet med en finger på bryteren eller med elektroverktøyet påslått, kan dette lett føre til ulykker
- Produktet kan kaste ut objekter, noe som kan forårsake personskade på operatøren. Fjern justeringsnøkkelen og skrunøkkelene før du starter produktet.
- Hvis apparatet er forsynt med tilkobling for støvsuger eller -oppsamler, må du forsikre deg om at de aktuelle delene er riktig tilkoblet og brukes på riktig måte. Bruk av støvoppsamler kan redusere faren for støvrelaterte skader.
- Selv om du har lang erfaring med bruk av elektroverktøy, må du ikke bli uforsiktig eller ignorere sikkerhetsreglene. En uforsiktig handling kan føre til alvorlig personskade i løpet av en brøkdell av et sekund.
- Sørg for at alle operatører som bruker produktet, har lest og forstått innholdet i bruksanvisningen.
- Bruk egnede klær. Bruk ikke løstsittende klær eller smykker. Hold hår og klær borte fra bevegelige deler. Løstsittende klær, smykker eller langt hår kan sette seg fast i bevegelige deler. .
- Farlige ulykker kan inntreffe hvis betongkjernen forblir i borkronen når du drar bormotoren ut fra veggen eller gulvet.
- Hold avstand fra borkronen når motoren er i gang.
- Forsikre deg om at det ikke går rør eller elektriske kabler i området der hullet skal lages.
- Ikke forlat produktet når motoren kjører.
- Ikke strekk deg for langt. Ha godt fotfeste og god balanse til enhver tid. Dette gir deg bedre kontroll over elektroverktøyet i uventede situasjoner.
- Koble alltid produktet fra stikkkontakten under lengre pauser i arbeidet.
- Sørg for at det alltid finnes en annen person i nærheten når du bruker produktet. Hvis det oppstår en ulykke, kan du få hjelp om nødvendig.
- Ikke bruk et produkt med defekt sikkerhetsutstyr.
- Utfør sikkerhetskontroller, vedlikehold og service, som oppgitt i bruksanvisningen. Noen vedlikeholds- og servicetiltak skal bare utføres av godkjent serviceverksted. Se *Vedlikehold på side 69*
- Inspeksjon og/eller vedlikehold må utføres når motoren er slått av og støpselet er koblet fra strømforsyningen.
- Bruk ikke makt på elektroverktøyet. Bruk riktig elektroverktøy for arbeidet som skal utføres. Riktig elektroverktøy gjør jobben på en bedre og sikrere måte i den hastigheten det er konstruert for.
- Ikke bruk produktet hvis det ikke kan stoppes og startes med strømbryteren. Hvis et produkt ikke kan kontrolleres med strømbryteren, kan det oppstå farlige situasjoner. Produktet må repareres.
- Du må ikke bruke et produkt der fabrikkspesifikasjonen er modifisert.
- Koble støpselet fra strømforsyningen og/eller batteripakken fra elektroverktøyet, hvis det er avtakbart, før du foretar justeringer, skifter tilbehør eller lagrer elektroverktøyet. Slike forebyggende sikkerhetstiltak reduserer faren for at elektroverktøyet starter ved et uhell.
- Elektroverktøy som ikke er i bruk, må oppbevares utilgjengelig for barn. La ikke elektroverktøyet brukes av personer som ikke er kjent med elektroverktøyet eller disse instruksjonene. Elektroverktøy er farlige når de brukes av uerfarne brukere.
- Bruk elektroverktøyet, tilbehør og verktøybits osv. i henhold til disse instruksjonene, og i forhold til arbeidsforholdene og arbeidet som skal utføres. Bruk av elektroverktøy til andre oppgaver enn dem de er laget for, kan føre til farlige situasjoner.
- Hold håndtakene og gripeflatene tørre, rene og frie for olje og fett. Glatte håndtak og gripeflater er ikke tillatt.
- Produktet må ikke overbelastes. Hvis du overbelaster produktet, kan det bli skadet.

- Hold verktøyene skarpe og rene for å sikre tryggere bruk.
- Hold alle deler i god stand, og sørg for at alle festepunkter er skikkelig strammet.

Generelle sikkerhetsadvarsler for elektroverktøy



ADVARSEL: Les alle sikkerhetsadvarsler, -instruksjoner, -illustrasjoner og spesifikasjoner som fulgte med dette elektroverktøyet. Hvis du ikke følger alle instruksjonene som er angitt nedenfor, kan det føre til elektrisk støt, brann og/eller alvorlige skader.

Merk: Ta vare på alle advarsler og instruksjoner for fremtidig bruk. Begrepet «elektroverktøy» i advarslene referer til elektrisk verktøy som drives av nettstrøm (med ledning) eller batteri (uten ledning).

Personlig verneutstyr



ADVARSEL: Les de følgende advarselinstruksjonene før du bruker produktet.

- Bruk alltid egnet personlig verneutstyr når du bruker produktet. Det personlige verneutstyret fjerner ikke risikoen for skader. Det personlige verneutstyret reduserer skadeomfanget hvis det skjer en ulykke. Spør forhandleren din om hjelp til å velge riktig utstyr.
- Bruk alltid et godkjent øyevern når du bruker produktet.
- Bruk kraftige, sklisikre støvler med ståltupp.
- Bruk klær som er tettsittende, men ikke begrenser bevegelsene dine.
- Kontroller regelmessig tilstanden til det personlige verneutstyret.
- Bruk godkjente, solide vernehansker.
- Bruk beskyttende gummihansker for å forhindre hudirritasjon fra våt betong.
- Bruk godkjent vernehjelm.
- Bruk alltid godkjent hørselsvern når du bruker produktet. Støy over en lang periode kan forårsake støyrelatert hørselsskade.
- Produktet forårsaker støv og avgasser som er skadelig for helsen. Bruk godkjent åndedrettsvern.
- Sørg for at du har et førstehjelpssett i nærheten.
- Gnister kan oppstå når du bruker produktet. Sørg for at du har et brannslukningsapparat i nærheten.
- Ikke bruk løstsittende klær, smykker eller andre gjenstander som kan sette seg fast i de bevegelige delene. Sett håret opp over skuldernivå.

Sikkerhet i arbeidsområdet

- **Hold arbeidsområdet rent og godt opplyst.** Rot og dårlig opplyste områder kan lett føre til ulykker.
- **Bruk ikke elektroverktøy i eksplosiv atmosfære, for eksempel der det finnes brennbare væsker, gasser eller støv.** Elektroverktøy danner gnister som kan antenne støv eller gasser.
- **Hold barn og andre tilskuere på avstand når elektroverktøyet er i bruk.** Distraksjoner kan føre til at du mister kontrollen er.

El-sikkerhet



ADVARSEL: Det er alltid fare for støt fra elektriske produkter. Ikke bruk produktet under dårlige værforhold. Unngå at kroppen din kommer i kontakt med lynavledere og metallgjenstander. Følg alltid instruksjonene i bruksanvisningen for å unngå skade.



ADVARSEL: Ikke rengjør produktet med vann. Vann kan trenge inn i det elektriske systemet eller motoren og forårsake skade på produktet eller kortslutning.

- Støpselet til elektroverktøyet må passe til stikkkontakten. Du må aldri modifisere støpselet på noen måte. Adapterpluggen må ikke brukes sammen med et jordet elektroverktøy. Når støpselet/pluggen ikke er modifisert og stikkkontakten passer, vil dette redusere faren for elektrisk støt.
- Unngå kroppskontakt med jordede flater, for eksempel rør, radiatorer, komfyrer og kjøleskap. Faren for elektrisk støt øker hvis kroppen til brukeren er jordet.
- Hvis elektroverktøyet må brukes på et fuktig sted, bør det være koblet til en strømkrets som er beskyttet av jordfeilbryter. Bruk av jordfeilbryter reduserer faren for elektrisk støt.
- Du må bare koble produktet til et jordet strømuttak.
- Kontroller at nettspenningen og sikringene samsvarer med det som er angitt på typeskiltet på maskinen.
- Kontroller at strømledningen og skjøteledningen er i god stand og fri for skader.
- Når elektroverktøyet brukes utendørs, må det brukes en skjøteledning som er egnet for bruk utendørs. Bruk av ledning for utendørs bruk reduserer faren for elektrisk støt.
- Bruk aldri produktet hvis ledningen er skadet. Lever den til et godkjent servicesenter for reparasjon. En skadet kabel kan forårsake farlig personskade og i verste fall dødsfall.
- Før du bruker skjøteledningen, må du sørge for at den er strukket ut, for å unngå overoppheting.
- Ledningen må håndteres forsiktig. Bruk aldri ledningen til å bære eller trekke noe, eller til å trekke ut støpselet. Hold ledningen unna varme, olje, skarpe kanter og bevegelige deler. Skadde eller

sammenflokete ledninger øker faren for elektrisk støt.

- Elektroverktøy må ikke utsettes for regn eller fuktighet. Hvis det kommer vann inn i elektroverktøyet øker faren for elektrisk støt.
- Kontroller at ledningen er bak deg når du bruker produktet. Dette for å unngå skade på ledningen.

El-sikkerhet

- **Støpselet til elektroverktøyet må passe til stikkkontakten. Du må aldri modifisere støpselet på noen måte. Adapterpluggen må ikke brukes sammen med et jordet elektroverktøy.** Når støpselet/pluggen ikke er modifisert og stikkkontakten passer, vil dette redusere faren for elektrisk støt.
- **Unngå kroppskontakt med jordede flater, for eksempel rør, radiatorer, komfyrer og kjøleskap.** Faren for elektrisk støt øker hvis kroppen til brukeren er jordet.
- **Elektroverktøy må ikke utsettes for regn eller fuktighet.** Hvis det kommer vann inn i elektroverktøyet øker faren for elektrisk støt.
- **Ledningen må håndteres forsiktig. Bruk aldri ledningen til å bære eller trekke noe, eller til å trekke ut støpselet. Hold ledningen unna varme, olje, skarpe kanter og bevegelige deler.** Skadde eller sammenflokete ledninger øker faren for elektrisk støt.
- **Når elektroverktøyet brukes utendørs, må det brukes en skjøleledning som er egnet for bruk utendørs.** Bruk av ledning for utendørs bruk reduserer faren for elektrisk støt.
- **Hvis elektroverktøyet må brukes på et fuktig sted, bør det være koblet til en strømkrets som er beskyttet av jordfeilbryter.** Bruk av jordfeilbryter reduserer faren for elektrisk støt.

Personlig sikkerhet

- **Vær oppmerksom, følg med på det du gjør, og utvis sunn fornuft når du bruker elektroverktøyet. Ikke bruk elektroverktøy hvis du er trett eller påvirket av narkotika, alkohol eller legemidler.** Et øyeblikks uoppmerksomhet ved bruk av elektroverktøy kan føre til alvorlig personskade.
- **Bruk personlig verneutstyr. Bruk alltid vernebriller.** Bruk av verneutstyr som støvmaske, vernesko med antisklisåle, hjelm og hørselvern der det kreves, reduserer faren for personskade.
- **Unngå utilsikket oppstart. Forsikre deg om at bryteren står i AV-posisjonen før du kobler til strømforsyningen og/eller batteripakken, plukker opp eller bærer verktøyet.** Hvis du bærer verktøyet med en finger på bryteren eller med elektroverktøyet påslått, kan det lett føre til ulykker.
- **Fjern eventuelle justeringsnøkler før du slår på elektroverktøyet.** En nøkkel som sitter på en roterende del av elektroverktøyet, kan føre til personskade.

- **Ikke strekk deg for langt. Hold alltid føttene på bakken og en balansert stilling.** Dette gir deg bedre kontroll over elektroverktøyet i uventede situasjoner.
- **Bruk egnede klær. Bruk ikke løstsittende klær eller smykker. Hold hår og klær borte fra bevegelige deler.** Løstsittende klær, smykker eller langt hår kan sette seg fast i bevegelige deler.
- **Hvis apparatet er forsynt med tilkobling for støvsuger eller oppsamlere, må du forsikre deg om at disse er riktig tilkoblet og brukes på riktig måte.** Bruk av støvoppsamlere kan redusere faren for støvrelaterede skader.
- **Selv om du har lang erfaring med bruk av elektroverktøy, må du ikke bli uforsiktig eller ignorere sikkerhetsreglene.** En uforsiktig handling kan føre til alvorlig personskade i løpet av en brøkdel av et sekund.

Bruk og vedlikehold av elektroverktøy

- **Bruk ikke makt på elektroverktøyet. Bruk riktig elektroverktøy for arbeidet som skal utføres.** Riktig elektroverktøy gjør jobben på en bedre og sikrere måte i den hastigheten det er konstruert for.
- **Bruk ikke elektroverktøyet hvis bryteren ikke lar seg slå på og av.** Elektroverktøy som ikke kan kontrolleres med bryteren, er farlig, og må repareres.
- **Koble støpselet fra strømforsyningen og/eller batteripakken fra elektroverktøyet, hvis det er avtakbart, før du foretar justeringer, skifter tilbehør eller lagrer elektroverktøyet.** Slike forebyggende sikkerhetstiltak reduserer faren for at elektroverktøyet starter ved et uhell.
- **Elektroverktøy som ikke er i bruk, må oppbevares utilgjengelig for barn. La ikke elektroverktøyet brukes av personer som ikke er kjent med elektroverktøyet eller disse instruksjonene.** Elektroverktøy er farlige når de brukes av uerfarne brukere.
- **Vedlikehold elektroverktøy og tilbehør. Kontroller justeringen av bevegelige deler, samt at de ikke sitter fast. Kontroller at det ikke finnes ødelagte deler eller andre feil som kan påvirke bruken av elektroverktøyet. Hvis elektroverktøyet er skadet, må det repareres før bruk.** Mange ulykker forårsakes av dårlig vedlikeholdt elektroverktøy.
- **Hold skjæreverktøy skarpe og rene.** Riktig vedlikeholdte skjæreverktøy med skarpe skjærekanten har mindre fare for å sette seg fast, og er lettere å kontrollere.
- **Bruk elektroverktøyet, tilbehør og verktøybits osv. i henhold til disse instruksjonene, og i forhold til arbeidsforholdene og arbeidet som skal utføres.** Bruk av elektroverktøy til andre oppgaver enn dem de er laget for, kan føre til farlige situasjoner.
- **Hold håndtakene og gripeflatene tørre, rene og frie for olje og fett.** Glatte håndtak og gripeflater gjør trygg håndtering og kontroll av verktøyet i uventede situasjoner umulig.

Service

- **La en kvalifisert tekniker/reparatør utføre service, og gjøre eventuelle utskiftninger kun med identiske reservedeler.** Dette sikrer at elektroverktøyet sikkerhet opprettholdes.
- **Utfør aldri service på skadede batteripakker.** Service av batteripakker skal kun utføres av produsenten eller autoriserte serviceleverandører.

Sikkerhetsadvarsler for diamantverktøy

- **Når du utfører boring som krever bruk av vann, må du lede vannet bort fra arbeidsområdet eller bruke en væskeoppsamlingsenhet.** Slike forholdsregler gjør at du holder arbeidsområdet tørt, og reduserer faren for elektrisk støt.
- **Hold det elektriske verktøyet i de isolerte gripeflatene når du utfører en operasjon der kappetilbehøret kan komme i kontakt med skjulte ledninger eller sin egen ledning.** Kappetilbehør som kommer i kontakt med en strømførende ledning, kan gjøre blottlagte metalldeleer på det elektriske verktøyet strømførende, og dette kan gi brukeren elektrisk støt.
- **Bruk hørselsvern ved boring med diamantverktøy.** Eksposering for støy kan føre til hørselsskade.
- **Hvis borkronen sitter fast, må du slutte å påføre trykk nedover, og slå av verktøyet.** Undersøk og iverksett korrigerende tiltak for å eliminere årsaken til at borkronen setter seg fast.
- **Hvis du vil prøve å bore med diamantverktøyet på nytt, må du kontrollere at borkronen roterer fritt før du starter.** Hvis borkronen sitter fast, kan det hende at produktet ikke starter, at verktøyet overbelastes eller at diamantverktøyet løsner fra arbeidsstykket.
- **Når du sikrer borestativet til arbeidsstykket med ankere og festeanordninger, må du kontrollere at forankringen som brukes, er i stand til å holde maskinen under bruk.** Hvis arbeidsstykket er svakt eller porøst, kan ankeret bli trukket ut, noe som igjen kan forårsake at borestativet løsner fra arbeidsstykket.
- **Når du borer gjennom vegger eller tak, må du sørge for å beskytte personer og arbeidsområdet på den andre siden.** Borkronen kan komme ut på den andre siden, eller kjernen kan falle ut på den andre siden.
- **Når du borer over hodehøyde, må du alltid bruke en væskeoppsamlingsenhet som angitt i instruksjonene. Ikke la vann renne inn i verktøyet.** Hvis det kommer vann inn i elektroverktøyet, øker faren for elektrisk støt.

Sikkerhetsutstyr på produktet



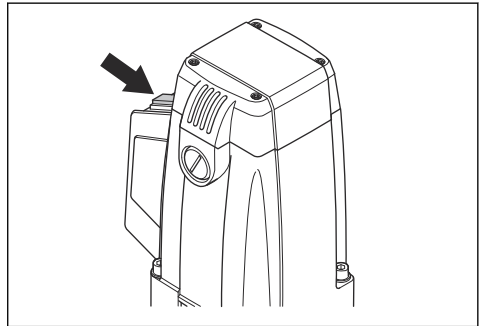
ADVARSEL: Les de følgende advarelinstruksjonene før du bruker produktet.

- Ikke bruk produktet dersom sikkerhetsutstyret er defekt.

- Utfør regelmessig kontroll av sikkerhetsutstyret. Ta kontakt med ditt Husqvarna-serviceverksted, dersom sikkerhetsutstyret er defekt.

Slik kontrollerer du strømbryteren

1. Kontroller at motoren starter når du setter strømbryteren i PÅ-stillingen.



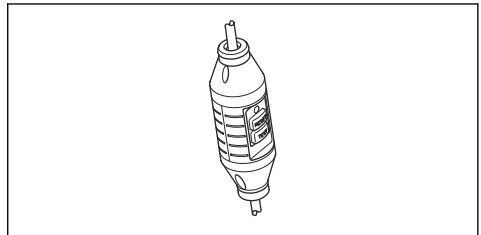
2. Forsikre deg om at motoren stopper umiddelbart når du setter bryteren i AV-stillingen.

Reststrømmenhet

Merk: Ikke for Storbritannia og Irland, 110 V.

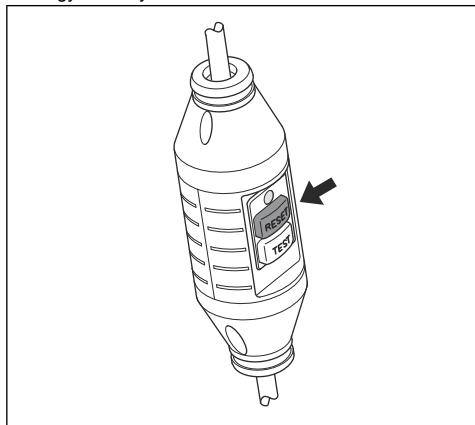
Jordfeilbrytere har som formål å beskytte i tilfelle en elektrisk feil oppstår.

LED-lampen viser at jordfeilbryteren er på, og at produktet kan startes. Hvis LED-lampen ikke er på, trykker du på tilbakestillingsknappen (RESET).

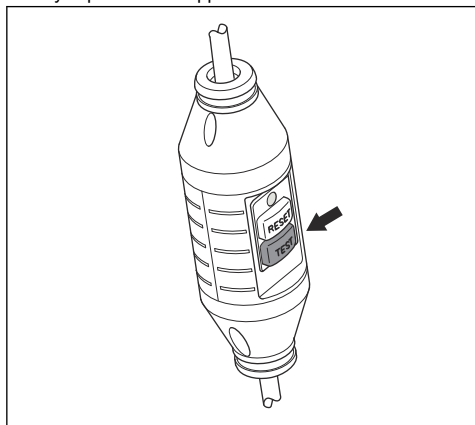


Slik undersøker du reststrømenheten

1. Koble produktet til en stikkontakt. Trykk på tilbakestillingsknappen (RESET), og LED-lampen begynner å lyse rødt.



2. Start produktet.
3. Trykk på TEST-knappen.



4. Jordfeilbryteren skal utløses, og produktet skal stoppe umiddelbart. Få støtte fra forhandleren hvis produktet ikke stopper.
5. Tilbakestill med tilbakestillingsknappen (RESET).

Sikkerhetsinstruksjoner for diamantverktøy

- Når du utfører boring som krever bruk av vann, må du lede vannet bort fra arbeidsområdet eller bruke en væskeoppsamlingsenhet. Slike forholdsregler gjør at du holder arbeidsområdet tørt, og reduserer faren for elektrisk støt.
- Hold det elektriske verktøyet i de isolerte gripeflatene når du utfører en operasjon der kappetilbehøret kan komme i kontakt med skjulte

ledninger eller sin egen ledning. Kappetilbehør som kommer i kontakt med en strømførende ledning, kan gjøre blottlagte metalldele på det elektriske verktøyet strømførende, og dette kan gi brukeren elektrisk støt.

- Bruk hørselsvern ved boring med diamantverktøy. Eksponering for støt kan føre til hørselsskade.
- Hvis borkronen sitter fast, må du slutte å påføre trykk nedover, og slå av verktøyet. Undersøk og iverksett korrigerende tiltak for å eliminere årsaken til at borkronen setter seg fast.
- Hvis du vil prøve å bore med diamantverktøyet på nytt, må du kontrollere at borkronen roterer fritt før du starter. Hvis borkronen sitter fast, kan det hende at produktet ikke starter, at verktøyet overbelastes, eller det kan føre til at diamantverktøyet løsner fra arbeidsstykket.
- Når du sikrer borestativet til arbeidsstykket med ankere og festeanordninger, må du kontrollere at forankringen som brukes, er i stand til å holde maskinen under bruk. Hvis arbeidsstykket er svakt eller porøst, kan ankeret bli trukket ut, noe som igjen kan forårsake at borestativet løsner fra arbeidsstykket.
- Når du borer gjennom vegger eller tak, må du sørge for å beskytte personer og arbeidsområdet på den andre siden. Borkronen kan komme ut på den andre siden, eller kjernen kan falle ut på den andre siden.
- Ikke bruk dette verktøyet til boring over hodehøyde med vannforsyning. Hvis det kommer vann inn i elektroverktøyet, øker faren for elektrisk støt.
- Når du borer over hodehøyde, må du alltid bruke en væskeoppsamlingsenhet som angitt i instruksjonene. Ikke la vann renne inn i verktøyet. Hvis det kommer vann inn i elektroverktøyet, øker faren for elektrisk støt.

Sikkerhetsinstruksjoner for vedlikehold



ADVARSEL: Inspeksjon og/eller vedlikehold må utføres mens motoren er slått av og støpselet er trukket ut.

- Vedlikehold elektroverktøy og tilbehør. Kontroller for feil innretning av festende eller bevegelige deler, brudd på deler eller andre tilstander som kan påvirke elektroverktøyet funksjon. Hvis elektroverktøyet er skadet, må det repareres før bruk. Mange ulykker forårsakes av dårlig vedlikeholdt elektroverktøy.
- Hold skjæreverktøy skarpe og rene. Riktig vedlikeholdte skjæreverktøy med skarpe skjærekanter har mindre fare for å sette seg fast, og er lettere å kontrollere.
- La en kvalifisert tekniker/reparatør utføre service, og gjøre eventuelle utskiftninger kun med identiske reservedeler. Dette sikrer at elektroverktøyet sikkerhet opprettholdes.

Montering

Innledning



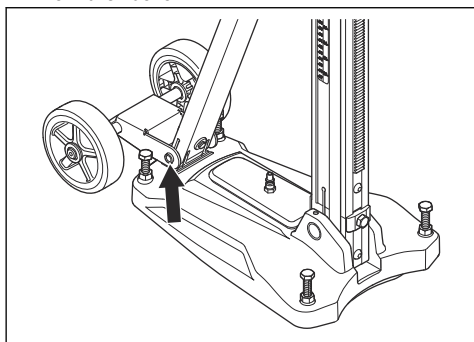
ADVARSEL: Les og forstå kapittelet om sikkerhet før du monterer produktet.



ADVARSEL: For å unngå skader må du koble fra strømledningen og fjerne borkronen før montering.

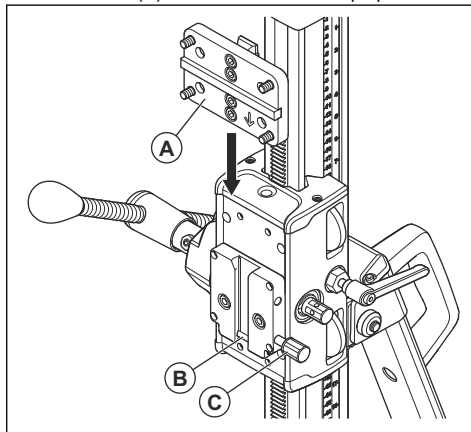
Slik fester du hjulsettet

1. Fest hjulsettet på baksiden av bunnplaten.
2. Trekk til skruene.



Slik fester du bormotoren

1. Lås bormotorvognen.
2. Fest bormotoren til monteringsplaten (A).
3. Fest monteringsplaten og bormotoren i sporet (B) på bormotorvognen.
4. Drei skruen (C) for å låse bormotoren på plass.



Installasjon

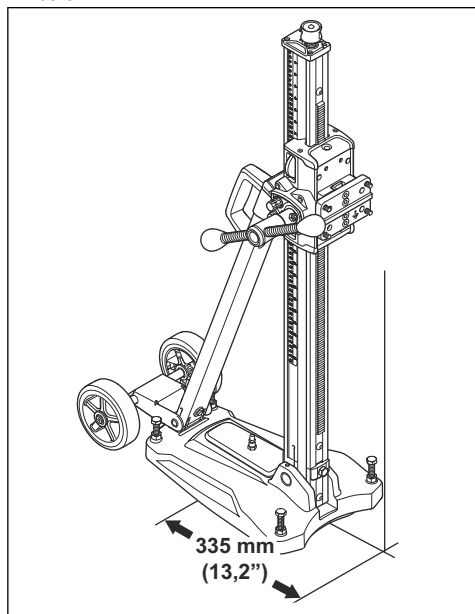
Montering av borestativ under bruk

Det finnes to metoder som kan brukes til å feste borestativet under en boreoperasjon:

- med en ekspansjonsbolt
- med en stang som har gjenger, en flensskive og en låsemutter

Slik fester du borestativet med ekspansjonsbolt

1. Lag et hull for ekspansjonsboltene. Mål en avstand på 335 mm (13,2 tommer) fra midten av hullet du skal bore.



2. Fest bunnplaten med en ekspansjonsbolt.
3. Trekk til ekspansjonsboltene helt.
4. Juster bunnplaten om nødvendig. Bruk nivåjusteringsskruene til å justere bunnplaten til overflaten.

Slik fester du borestativet med en stang som har gjenger

1. Undersøk overflatekvaliteten på tak eller vegger for å se om overflatekvaliteten er god nok til at det kan bores hull.
2. Hvis overflatekvaliteten er god nok, fester du bunnplaten med en stang som har gjenger.
3. Monter borestativet med en flensskive og låsemutter.

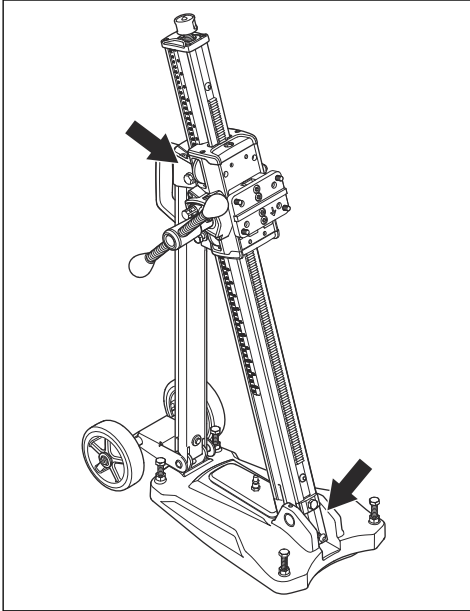
Drift

Før du bruker produktet

1. Les nøye gjennom bruksanvisningen, og sørg for at du har forstått instruksjonene.
2. Hold arbeidsområdet rent og godt belyst for å unngå ulykker.
3. Utfør start- og stopptester daglig. Se *Slik kontrollerer du strømbryteren på side 64*.
4. Utfør daglig ettersyn. Se *Daglig vedlikehold av bormotoren på side 69*.
5. Kontroller at produktet er riktig montert. Borkronen og borestativet må være riktig festet. Bruk en passende metode for å feste produktet på borestativet.
6. Bruk personlig verneutstyr. Se *Personlig verneutstyr på side 62*.
7. Kontroller at vannsystemet ikke er skadet, og at det er koblet til produktet.
8. Kontroller at reststrømenheten er startet. Se *Reststrømenheten på side 64* og *Slik undersøker du reststrømenheten på side 65*.

Slik justerer du vinkelen på borsøylen

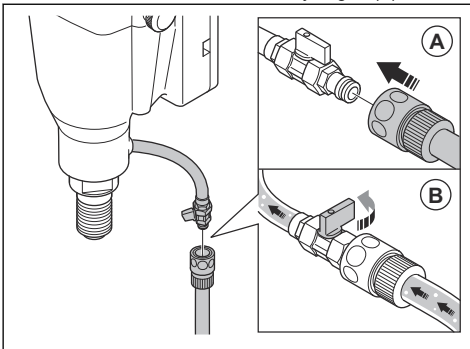
1. Løsne skruene som låser borsøylen, og still inn egnet borevinkel.



2. Bruk vinkelindikatoren for omtrentlig justering. Hvis høyere presisjon er nødvendig, bruker du alternative metoder for å måle.
3. Trekk til låseskruene på borsøylen. Bruk matespaken. Borsøylen kan vippe 0–60°.

Slik kobler du til vannforsyningen

1. Koble vannkontakten til vannforsyningen (A).



2. Åpne vannsystemet (B). Se *Tekniske data – bormotor på side 72* for informasjon om maksimalt vanntrykk.

Slik starter du produktet



OBS: Ikke bruk mer kraft enn nødvendig. Dette gjør at operasjonen går saktere, og forårsaker overbelastning på motoren.



OBS: Bruk spesielt veldig lite kraft der det finnes armering. Høyt trykk mot armering løser ut reststrømenheten.

1. Start vannsystemet.
2. Trykk strømbryteren helt inn.
3. La motorturtallet øke til det maksimale turtallet før borkronen kommer i kontakt med arbeidsstykket.
4. Skyv borkronen mot arbeidsstykket med matespaken.
5. Bruk svært lite kraft til å begynne med. Dette er for å holde borkronen i riktig posisjon. Fortsett deretter på vanlig måte.
6. Hvis reststrømenheten løses ut, fjerner du borkronen fra arbeidsstykket før du tilbakestiller.

Slik stopper du produktet



ADVARSEL: Borkronen fortsetter å rotere en stund etter at motoren har stoppet. Ikke stopp borkronen med hendene. Dette kan føre til personskade.

1. Trykk på strømbryteren for å stoppe produktet.
2. Vent til borkronen har stoppet helt.

Slik reduserer du motortemperaturen

- Bruk produktet uten belastning i to minutter for å redusere motortemperaturen.

Vedlikehold

Innledning



ADVARSEL: Les og forstå kapittelet om sikkerhet før du utfører vedlikehold på produktet.



ADVARSEL: For å unngå skader må du koble fra strømledningen før du utfører vedlikehold.

Daglig vedlikehold av bormotoren

- Kontroller at skruer og mutre er trukket til.
- Kontroller at strømbryteren fungerer som den skal.
- Rengjør bormotoren utvendig.
- Sørg for at kjøleluftåpningene er rene.
- Sørg for at strømledningen og skjøteledningen er i god stand og ikke er skadet.

Daglig vedlikehold av borestativet

- Kontroller at skruer og mutre er trukket til.
- Rengjør borestativet utvendig.
- Kontroller at matespaken beveger seg uten motstand.
- Kontroller at girene beveger seg lett og ikke lager støy.
- Undersøk borsøylen, se etter slitasje eller skade.
- Kontroller at bormotorvognen beveger seg lett, og at det ikke er slark mot borsøylen.

Slik rengjør du bormotoren



ADVARSEL: Ikke rengjør bormotoren med vann. Vann kan forårsake kortslutning eller skade på bormotoren.

- Rengjør borkronen og bormotoren med trykkluft.
- Kontroller at det ikke er noe smuss eller annet som blokkerer kjøleluftåpningene.

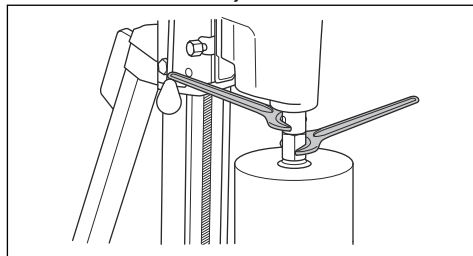
Slik skifter du ut borkronen



ADVARSEL: Trekk ut støpselet fra stikkkontakten før du bytter ut borkronen.

1. Sørg for at du har en ny borkrone, to skrunøkler og vannbestandig fett.

2. Bruk skrunøklerne for å fjerne borkronen.



3. Påfør vannbestandig fett på gjengene på den nye borkronen.

4. Bruk skrunøklerne for å feste borkronen.

Clutch

Hvis overført moment blir redusert, må clutchen justeres. Justering av clutchen må overlates til et godkjent servicesenter.

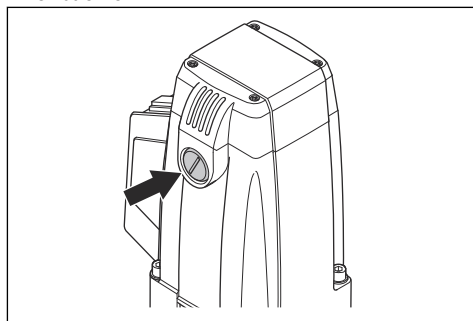
Slik bytter du ut kullbørstene

Demonter og undersøk kullbørstene ukentlig hvis bormotoren brukes daglig. Hvis bormotoren ikke brukes så ofte, kan du demontere og undersøke kullbørstene sjeldnere. Slitasjeområdet må være likt på de to kullbørstene og ikke skadet.



OBS: Du må bytte ut de to kullbørstene samtidig.

1. Ta av dekselet for kullbørstene med en flat, bred skrutrekker.



2. Fjern kullbørstene forsiktig. Skift ut kullbørstene hvis det er mindre enn 6 mm igjen på børstene.
3. Sett inn nye kullbørster.
4. Fest dekselet for kullbørstene.
5. La bormotoren gå på tomgang i ti minutter for å kjøre inn de nye kullbørstene.

Slik rengjør og smører du borestativet



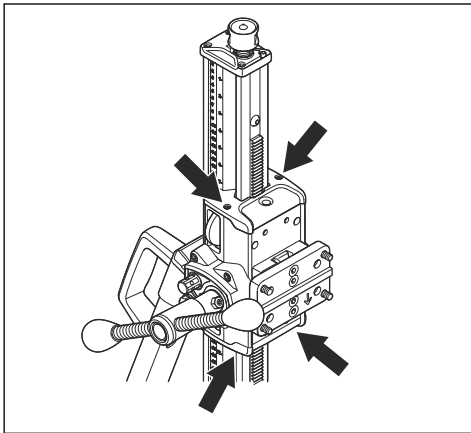
OBS: Hvis du ikke rengjør borestativet, kan det bli skadet.

1. Fjern bormotoren.
2. Rengjør borestativet med høytrykksspyler, og fjern deretter resterende vann med en tørr klut.
3. Smør bevegelige deler på borestativet. Påfør fett på kontaktflatene for å hindre korrosjon.

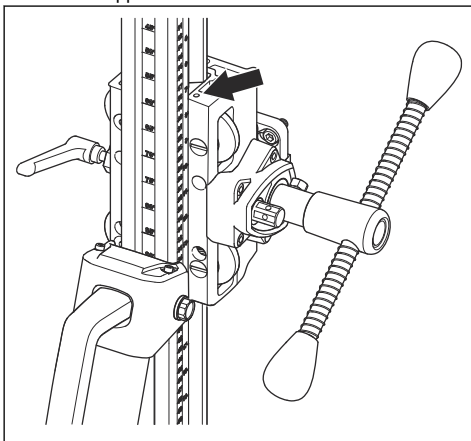
Slik justerer du bormotorvognen

Hvis det er avstand mellom borsøylen og bormotorvognen, må bormotorvognen justeres.

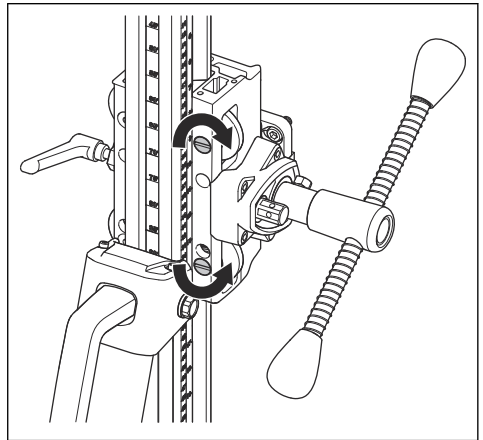
1. Fjern plastdekslene fra toppen og bunnen av bormotorvognen.



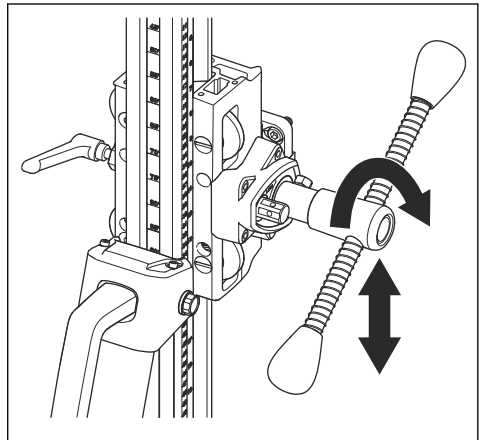
2. Løsne stoppeskruene som holder rulleakslen.



3. Begynn med den øvre rulleakselen. Bruk en flat skrutrekker og vri med urviseren for å føre rulleakselen nærmere borsøylen.
4. Trekk til stoppeskruen for å låse rulleakselen.
5. Juster den nedre rulleakselen, og dreii skruen mot urviseren for å flytte rulleakselen nærmere borsøylen.



6. Trekk til stoppeskruen for å låse rulleakselen.
7. Bruk matespaken til å kontrollere om bormotorvognen beveger seg jevnt på borsøylen. Hvis den ikke beveger seg jevnt, må du justere rulleakslene igjen.



8. Monter plastdekslene til toppen og bunnen av bormotorvognen.

Feilsøking

Feilsøkingsoversikt

Hvis du ikke finner en løsning på problemene dine i denne bruksanvisningen, kan du ta kontakt med Husqvarna-serviceverkstedet ditt.

Problem	Umiddelbare tiltak	Mulig årsak	Løsning
Operasjonen går uvanlig sakte.	Sjekk borkronen.	Borkronen er utslitt.	Bytt ut borkronen.
		Borkronen er tilstoppet med partikler.	Rengjør borkronen med en stålbørste, og øk vanntrykket.
		Diamantborkronen er avrundet.	Bruk en mykere borkrone. Øk trykket på matespaken.
	Se etter materialstøv i avløpsvannet.	Bormotoren kutter armeringsjern.	Flytt matespaken for å unngå å utløse reststrømenheten.
Borkronen er blokkert.	Stopp bormotoren.	En stein- eller stålbit sitter fast mellom kjernen og borkronen.	Drei borkronen med urviseren med en skrunøkkel for å løsne den mens du drar ut matespaken. Hvis du roterer den mot urviseren, kan borkronen løsne fra røret.
		Bunnplaten beveger seg under drift.	Tilbakestill bunnplaten, og trekk godt til.
		Det er for mye slark i klemmen.	Juster klaringen til klemmen.
		Den ytre diameteren til borkronen er den samme som for røret.	Bytt ut borkronen.
Røret er slipt ned.	Stopp bormotoren.	Det er for mye slark i klemmen.	Juster klaringen til klemmen.
		Borkronen, røret eller bunnplaten er løs(t).	Trekk godt til.
		Borkronen er skadet.	Bytt ut borkronen.
		Partikler løsner ikke som de skal.	Øk vanntrykket og vannmengden.

Transport og oppbevaring

Transport og oppbevaring

- Oppbevar produktet på et låst sted for å hindre tilgang for barn eller personer som ikke er godkjent.
- Oppbevar produktet på et tørt og frostfritt sted.
- Fjern borkronen før transport eller oppbevaring av produktet. Dette er for å forhindre skade på produktet og borkronen.
- Fest produktet sikkert under transport for å unngå skader og ulykker.

Tekniske data

Tekniske data – bormotor

	DMS 240
Motor	
Elektrisk motor	Erfaset
Nominell spenning, V	230 / 100–120
Merkeeffekt, W	2400
Merkestrøm, A	
230 V	10
100–120 V	20
Vekt	
Kg/lb	5,9/13
Spindelhastighet, tomgang, o/min	
Posisjon 1	390
Posisjon 2	890
Borkrone	
Maks. bordiameter, mm/tommer	250/10
Spindelgjenge, innvendig	G ½" utvendig 5/8" 11 UNC
Spindelgjenge, utvendig	1 1/4" 7 UNC
Maksimalt vanntrykk, bar	8
Vannkobling	G 1/4"
Støynivå	
Lydeffektnivå, målt dB (A)	106
Lydeffektnivå, garantert L _{WA} dB (A)	107
Lydnivåer	
Lydtrykksnivå ved brukerens øre, dB (A)	90
Vibrasjonsnivåer	
Håndtak, m/s ²	<2

Tekniske data – borestativ

Høyde, mm/tommer	1052/41,4
Bredde, mm/tommer	266/10,5

Dybde, mm/tommer	545/21,5
Vekt, kg/lbs	14,5/32
Matelengde, mm/tommer	686/27
Borsøylevinkel	0–60°

Service

Godkjent servicesenter

Gå til nettsiden for å finne nærmeste Husqvarna godkjente servicesenter.

EF-samsvarserklæring

EU-samsvarserklæring

Vi, **Husqvarna AB**, SE-561 82 Huskvarna, Sverige, tlf.:
+46-36-146500, erklærer på eget ansvar at produktet:

Beskrivelse	Boremaskin
Merke	Husqvarna
Type/modell	DMS 240
ID	Serienumre datert 2018 og senere

fullstendig overholder følgende EU-direktiver og -
forskrifter:

Direktiv/regulering	Beskrivelse
2006/42/EC	«angående maskiner»
2011/65/EU	«angående restriksjoner for farlige stoffer»

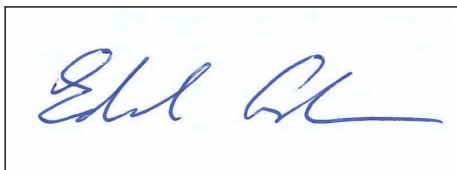
og at følgende harmoniserte standarder og/eller tekniske
spesifikasjoner er anvendt:

EN ISO 12100:2010

EN 12348:2000+A1:2009

EN 60335-2-72:2012

Partille, 10 April 2019



Edvard Gulis

Global FoU-direktør

Betongoverflater og -gulv

Husqvarna AB, Bygg og anleggsdivisjon



www.husqvarnacp.com

Bruksanvisning i original
Originale instruktioner
Alkuperäiset ohjeet
Originale instruksjoner

1141539-10



2019-07-10